

## LI-ION-AKKU 20V LI-ION BATTERY 20V

- Originalbetriebsanleitung**
- Instrucțiuni de utilizare originale**



Li-Ion-Akku | Acumulator Li-Ion



**UNSERE ZUFRIEDENHEITSGARANTIE!**  
CountrySide® ist Qualität - garantiert. Dazu stehen wir: Zufrieden oder Geld zurück.  
Fragen zu CountrySide®? Tel: 0800 1528352 (Kostenfrei aus dem deutschen Fest- und Mobilfunknetz)

**CALITATE GARANTATĂ!** Garantăm calitatea produselor CountrySide® și asigurăm returnul dacă vîi cu produsul înapoi.  
Întrebări despre CountrySide®? Tel: 0800 080888 (număr apelabil doar din rețelele Orange, Vodafone, Telekom, Upe România și RCS&RDS)

Hersteller / Producător:

Kaufland Stiftung & Co. KG, Rötelstr. 35, 74172 Neckarsulm, Deutschland / Germania

Importator / Distribuitor MD: Kaufland SRL, str. Sfatul Jării, nr. 29, Chișinău, MD-2012, Republica Moldova

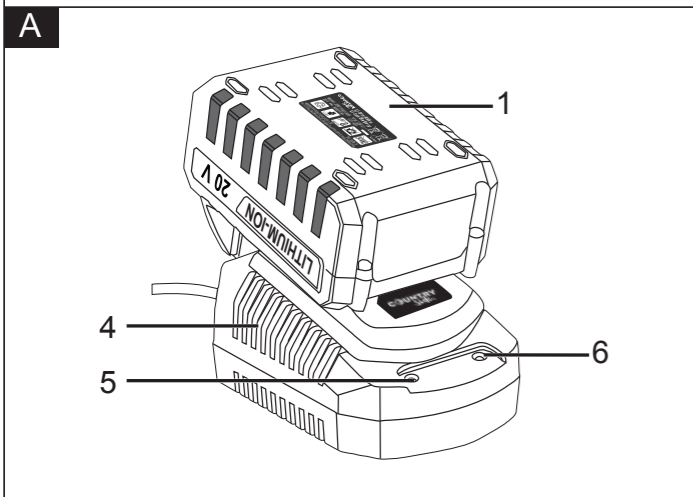
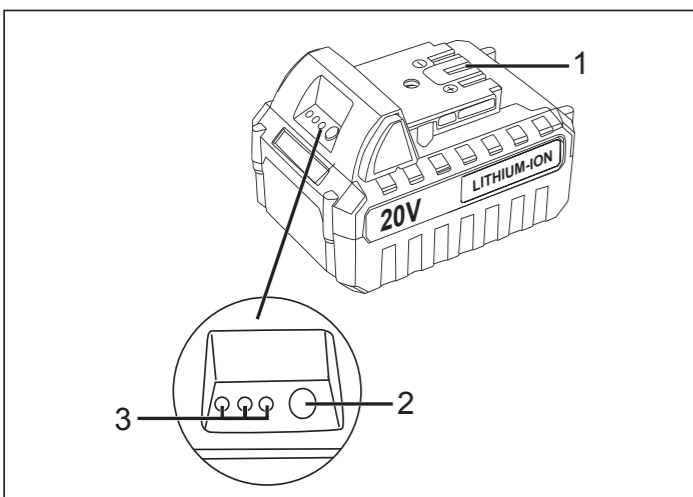
Ursprungsland: China /

Țară de proveniență: China



IAN: ZDBP20013001  
793 / 1238164 / 4386230

Stand der Informationen • Versiunea informațiilor: 11 / 2019



	Vor dem ersten Gebrauch	Lieferumfang
	Machen Sie sich vor der Benutzung des Produkts mit allen Bedienungs- und Sicherheitshinweisen vertraut. Benutzen Sie das Produkt nur wie beschrieben und für die angegebenen Einsatzbereiche. Bewahren Sie die Bedienungsanleitung zur späteren Referenz auf. Händigen Sie alle Unterlagen bei Weitergabe des Produkts an Dritte mit aus.	<ul style="list-style-type: none"> <li>1 x Li-Ion Akku</li> <li>1 x Betriebsanleitung</li> </ul>
		Kontrollieren Sie, ob alle Teile vorhanden sind und überprüfen Sie das Produkt auf Transportschäden. Nehmen Sie ein beschädigtes Produkt nicht in Betrieb! Im Schadensfall wenden Sie sich bitte an eine Kaufland-Filiale.

Die folgenden Signalwörter und Symbole werden in dieser Bedienungsanleitung, auf dem Produkt oder auf der Verpackung verwendet.

	Lesen Sie die Betriebsanleitung vor der Inbetriebnahme!
	<b>Warnung!</b> Dieses Signalwort bezeichnet eine Gefährdung mit mittlerem Risikograd, die, wenn sie nicht vermieden wird, den Tod oder schwere Verletzungen zur Folge haben kann.
	<b>Achtung!</b> Dieses Signalwort warnt vor möglichen Sachschäden.
	Nicht ins Feuer werfen!
	Wiederverwendbares Material
	Lithium-Ionen-Akku
	Nicht ins Wasser werfen.
	Nicht Temperaturen über 50 °C aussetzen.

### Bestimmungsgemäßer Gebrauch

- Dieser Akku ist passend zu folgenden Elektrowerkzeugen:**
  - CountrySide Akku-Rasentrimmer 2in1 (Art.Nr.: 1238127)
  - CountrySide Akku-Rasentrimmer 18V-Li (Art.Nr.: 1184683)
- Dieser Akku ist passend zu folgendem Batterieladegerät:**
  - CountrySide® Batterieladegerät (Art.Nr.: 1238166)
- Dieser Akku ist nicht für den gewerblichen Einsatz bestimmt. Jede andere Verwendung oder Veränderung des Gerätes gilt als nicht bestimmungsgemäß und birgt erhebliche Unfallgefahren. Für aus bestimmungswidriger Verwendung entstandene Schäden übernimmt der Hersteller keine Haftung.

### Sicherheit

Lesen Sie die folgenden Sicherheitshinweise sorgfältig, bevor Sie das Produkt zum ersten Mal verwenden. Für einen sicheren Gebrauch, befolgen Sie alle nachfolgenden Sicherheitshinweise.

- Laden Sie die Akkus nur in Ladegeräten auf, die vom Hersteller empfohlen werden. Für ein Ladegerät, das für eine bestimmte Art von Akkus geeignet ist, besteht Brandgefahr, wenn es mit anderen Akkus verwendet wird.
- Verwenden Sie nur die dafür vorgesehenen Akkus in den Elektrowerkzeugen. Der Gebrauch von anderen Akkus kann zu Verletzungen und Brandgefahr führen.
- Halten Sie den nicht benutzten Akku fern von Büroklammern, Münzen, Schlüsseln, Nägeln, Schrauben oder anderen kleinen Metallgegenständen, die eine Überbrückung der Kontakte verursachen könnten. Ein Kurzschluss zwischen den Akkukontakten kann Verbrennungen oder Feuer zur Folge haben.
- Bei falscher Anwendung kann Flüssigkeit aus dem Akku austreten. Vermeiden Sie den Kontakt damit. Bei zufälligem Kontakt mit Wasser abspülen. Wenn die Flüssigkeit in die Augen kommt, nehmen Sie zusätzlich ärztliche Hilfe in Anspruch. Austretende Akkuflüssigkeit kann zu Hautreizungen oder Verbrennungen führen.



**VORSICHT! EXPLOSIONSGEFAHR! Laden Sie nicht aufladbare Batterien niemals auf.**



**Schützen Sie den Akku vor Hitze, z. B. auch vor dauernder Sonneneinstrahlung, Feuer, Wasser und Feuchtigkeit.**

Es Besteht Explosionsgefahr.



### Erweiterte Sicherheitshinweise

- Benutzen Sie keinen beschädigten oder veränderten Akku. Beschädigte oder veränderte Akkus können sich unvorhersehbar verhalten und zu Feuer, Explosion oder Verletzungsgefahr führen.
- Setzen Sie einen Akku keinem Feuer oder zu hohen Temperaturen aus. Feuer oder Temperaturen über 130 °C (265°F) können eine Explosion hervorrufen.
- Befolgen Sie alle Anweisungen zum Laden und laden Sie den Akku oder das Akkuwerkzeug niemals außerhalb des in der Betriebsanleitung angegebenen Temperaturbereichs. Falsches Laden oder Laden außerhalb des zugelassenen Temperaturbereichs kann den Akku zerstören und die Brandgefahr erhöhen.

### Bedienungsanleitung

#### Teilebeschreibung

- Akku
- Taste Akkuzustand
- Akku-Display-LED
- Schnell-Ladegerät (nicht im Lieferumfang)
- Rote Ladekontroll-LED
- Grüne Ladekontroll-LED

### Akku laden (siehe Abb. A)



**VORSICHT!** Ziehen Sie immer den Netzstecker, bevor Sie den Akku aus dem Ladegerät nehmen bzw. einsetzen.

**HINWEIS:** Laden Sie den Akku nie, wenn die Umgebungstemperatur unterhalb 10 °C oder oberhalb 40 °C liegt. Soll ein Lithium-Ionen-Akku längere Zeit gelagert werden, muss regelmäßig der Ladezustand kontrolliert werden. Der optimale Ladezustand liegt zwischen 50 % und 80 %. Das Lagerungsklima soll kühl und trocken sein in einer Umgebungstemperatur zwischen 0 °C und 50 °C.

- Stecken Sie den Akku (1) in das Schnell- Ladegerät (4) (siehe Abb. A).
- Stecken Sie den Netzstecker in die Steckdose. Die Kontroll-LED (5) leuchtet rot.
- Die grüne Kontroll-LED (6) signalisiert Ihnen, dass der Ladevorgang abgeschlossen und der Akku (1) einsatzbereit ist.



### ACHTUNG!

- Sollte die rote Kontroll-LED (5) blinken, dann ist der Akku (1) überhitzt und kann nicht aufgeladen werden.
- Sollte die rote und grüne Kontroll-LED (5 /6) gemeinsam blinken, dann ist der Akku defekt.
- Schalten Sie das Ladegerät zwischen aufeinanderfolgenden Ladevorgängen für mindestens 15 Minuten ab. Ziehen Sie dazu den Netzstecker.

### Akkuzustand prüfen

- Drücken Sie zum Prüfen des Akkuzustands die Taste Akkuzustand (2) (siehe auch Hauptabbildung). Der Zustand bzw. die Restleistung wird in der Akku- Display-LED (3) wie folgt angezeigt:  
Erste Lampe leuchtet grün = Batterie ist ca. 33% geladen  
Zweite Lampe leuchtet grün = Batterie ist ca. 66% geladen  
Alle Lampen leuchten grün = Batterie ist voll geladen

### Wartung und Lagerung

- Sollten Sie den Akku längere Zeit nicht benutzen, entnehmen Sie ihn aus dem Gerät und lagern Sie ihn an einem sauberen, trockenen Ort ohne direkte Sonneneinstrahlung.
- Soll ein Lithium-Ionen-Akku längere Zeit gelagert werden, muss regelmäßig der Ladezustand kontrolliert werden. Der optimale Ladezustand liegt zwischen 50 % und 80 %. Das optimale Lagerungsklima ist kühl und trocken.
- Warten Sie niemals beschädigte Akkus. Sämtliche Wartung von Akkus sollte nur durch eine Fachwerkstatt erfolgen.

### Reinigen und Pflege



**ACHTUNG!** Ziehen Sie immer den Netzstecker, bevor Sie den Akku aus dem Ladegerät nehmen bzw. einsetzen.



**ACHTUNG!** Verwenden Sie keine Reinigungs- bzw. Lösungsmittel. Sie könnten das Gerät damit irreparabel beschädigen. Chemische Substanzen können die Kunststoffteile des Gerätes angreifen.

### Entsorgung

#### Verpackung entsorgen

Die Produktverpackung besteht aus recyclingfähigen Materialien. Entsorgen Sie die Verpackungsmaterialien entsprechend ihrer Kennzeichnung bei den öffentlichen Sammelstellen bzw. gemäß den landesspezifischen Vorgaben.

#### Entsorgungshinweise zu elektrischen Artikeln



Entsorgen Sie Elektrogeräte nicht über den Hausmüll. Gemäß europäischer Richtlinie 2012/19/EU über Elektro- und Elektronik-Altgeräte und Umsetzung in nationales Recht müssen verbrauchte Elektrogeräte getrennt gesammelt und einer umweltgerechten Wiederverwertung zugeführt werden.

**Recycling-Alternative zur Rücksendeaufforderung:** Der Eigentümer des Elektrogerätes ist alternativ anstelle Rücksendung zur Mitwirkung bei der sachgerechten Verwertung im Falle der Eigentumsaufgabe verpflichtet. Das Altgerät kann hierfür auch einer Rücknahmestelle überlassen werden, die eine Beseitigung im Sinne des nationalen Kreislaufwirtschafts und Abfallgesetzes durchführt. Nicht betroffen sind den Altgeräten beifügte Zubehörteile und Hilfsmittel ohne Elektrobestandteile.

#### Hinweise zu batteriebetriebenen Artikeln

- Bitte folgen Sie den Anweisungen des Batterien-Herstellers!
- Verwenden Sie nur die empfohlenen Batterien oder einen ähnlichen Typ!
- Verwenden Sie keine verschiedenen Typen von Batterien oder neue und gebrauchte Batterien zusammen!
- Stellen Sie die richtige Polarität beim Einlegen der Batterien sicher!
- Entfernen Sie die Batterien aus dem Gerät, falls dieses über einen längeren Zeitraum nicht benutzt wird!
- Entfernen Sie leere Batterien aus dem Gerät!
- Laden Sie keine nicht wieder aufladbare Batterien!
- Die Versorgungsklemmen dürfen nicht kurzgeschlossen werden!
- Zu entsorgende Batterien nicht ins Feuer werfen!
- Außerhalb der Reichweite von Kindern aufbewahren!

### Akku entsorgen



Batterien gehören nicht in den Hausmüll. Als Verbraucher sind Sie gesetzlich verpflichtet, gebrauchte Batterien zurückzugeben. Sie können Ihre alten Batterien bei einer öffentlichen Sammelstelle Ihrer Gemeinde oder im Handel abgeben. Batterien enthalten Schadstoffe, die die Umwelt durch die falsche Entsorgung kontaminieren können und sich auf die menschliche Gesundheit auswirken. Entfernen Sie den Akku aus dem Elektrogerät bevor Sie diesen entsorgen.

### Weitere Entsorgungshinweise

Geben Sie das Elektroaltgerät so zurück, dass seine spätere Wiederverwendung oder Verwertung nicht beeinträchtigt wird. Elektroaltgeräte können Schadstoffe enthalten. Bei falschem Umgang oder Beschädigung des Gerätes können diese bei der späteren Verwertung des Gerätes zu Gesundheitsschäden oder Gewässer- und Bodenverunreinigungen führen.

