



# WAFFELEISEN WAFFLE MAKER

1200 W

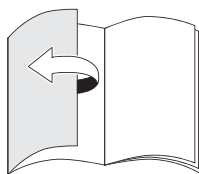
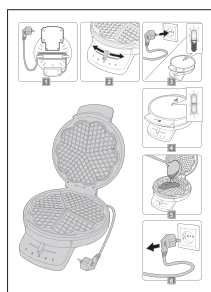
- D** Bedienungsanleitung
- CZ** Návod k obsluze
- HR** Upute za uporabu
- PL** Instrukcja obsługi
- RO** **MD** Instrucțiuni de folosire
- SK** Návod na obsluhu
- BG** Инструкция за употреба



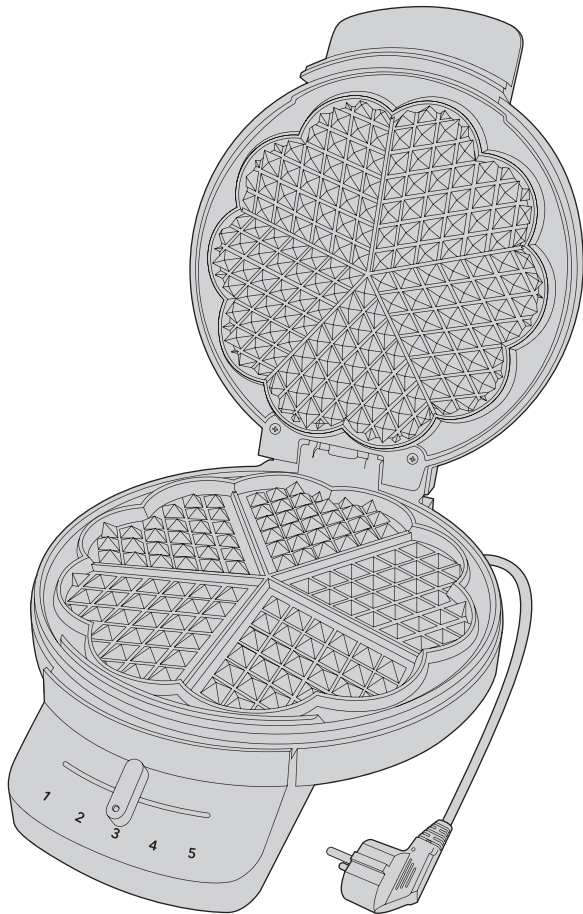
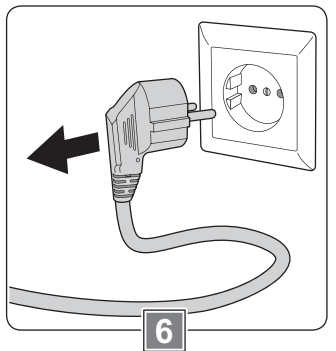
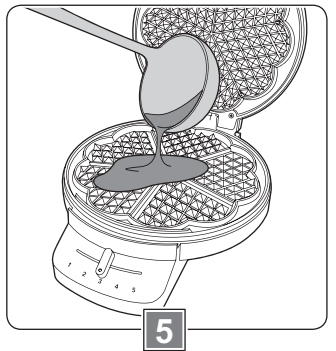
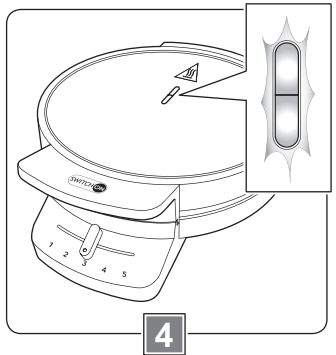
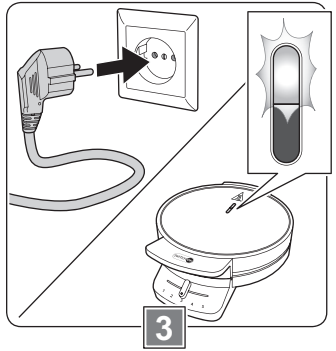
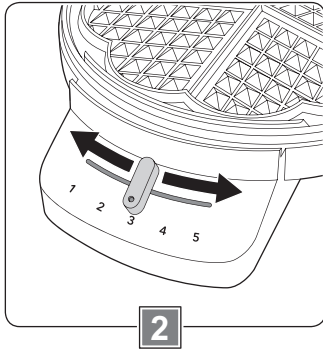
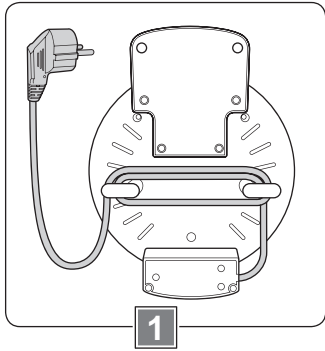
WAFFELEISEN | VAFLOVAČ | APARAT ZA IZRADU VAFLA  
GOFROWNICA | APARAT DE FĂCUT VAFE | ГОФРЕТНИК



- D** Klappen Sie vor dem Lesen die Seite mit den Abbildungen aus und machen Sie sich anschließend mit allen Funktionen des Gerätes vertraut.
- CZ** Před čtením si otevřete stranu s obrázky a potom se seznámte se všemi funkcemi přístroje.
- HR** Prije nego što pročitate tekst, otvorite stranicu sa slikama i upoznajete se na osnovu toga sa svim funkcijama uređaja.
- PL** Przed przeczytaniem proszę rozłożyć stronę z ilustracjami, a następnie proszę zapoznać się z wszystkimi funkcjami urządzenia.
- RO MD** Înainte de a citi instrucțiunile, priviți imaginile și familiarizați-vă cu toate funcțiile aparatului.
- SK** Pred čítaním si odklopte stranu s obrázkami a potom sa oboznámte so všetkými funkciami prístroja.
- BG** Преди да прочетете отворете страницата с фигурите и след това се запознайте с всички функции на уреда.



D	Bedienungs- und Sicherheitshinweise	4
CZ	Pokyny pro obsluhu a bezpečnostní pokyny	10
HR	Upute za uporabu i za Vašu sigurnost	16
PL	Wskazówki dotyczące obsługi i bezpieczeństwa	22
RO, MD	Instrucțiuni de utilizare și de siguranță	29
SK	Pokyny pre obsluhu a bezpečnostné pokyny	35
BG	Инструкции за употреба и безопасност	41



## Sehr geehrte Kundin, sehr geehrter Kunde!

---

Wir beglückwünschen Sie zum Kauf Ihres neuen Gerätes. Sie haben sich für ein Produkt mit hervorragendem Preis-/Leistungsverhältnis entschieden, das Ihnen viel Freude bereiten wird.

Machen Sie sich vor der Benutzung des Gerätes mit allen Bedienungs- und Sicherheitshinweisen vertraut.

Benutzen Sie das Gerät nur wie beschrieben und für die angegebenen Einsatzbereiche. Händigen Sie alle Unterlagen bei Weitergabe des Gerätes an Dritte mit aus.

## Sicherheit

---

Lesen Sie die folgenden Sicherheitshinweise sorgfältig, bevor Sie das Gerät zum ersten Mal verwenden.

Für einen sicheren Gebrauch, befolgen Sie alle nachfolgenden Sicherheitshinweise.

### Bestimmungsgemäße Verwendung

- Verwenden Sie das Gerät nur zum Zubereiten von Waffeln. Eine Zubereitung anderer Lebensmittel ist nicht zulässig.
- Verwenden Sie das Gerät nicht im Freien.
- Das Gerät ist nur für den Einsatz in privaten Haushalten bestimmt. Es ist nicht für den gewerblichen Gebrauch vorgesehen.
- Benutzen Sie das Gerät nur für den beschriebenen Anwendungsbereich und mit dem originalen Zubehör. Jede andere Verwendung oder Veränderung des Gerätes gilt als nicht bestimmungsgemäß. Für aus bestimmungswidriger Verwendung oder falscher Bedienung entstandene Schäden wird keine Haftung übernommen.

### Sicherheit von Kindern und Personen



#### Warnung!

Erstickungsgefahr für Kinder beim Spielen mit Verpackungsmaterial!  
Verpackungsmaterial unbedingt von Kindern fernhalten.

## Lieferumfang

---

- Waffeleisen
- Bedienungsanleitung

Kontrollieren Sie, ob alle Teile vorhanden sind und überprüfen Sie das Gerät auf Transportschäden.

Nehmen Sie ein beschädigtes Gerät nicht in Betrieb!

Im Schadensfall wenden Sie sich bitte an eine Kaufland-Filiale.

- Dieses Gerät können Kinder im Alter ab 8 Jahren sowie Personen mit verminderten physischen, sensorischen oder mentalen Fähigkeiten oder Mangel an Erfahrung und Wissen benutzen, wenn sie beaufsichtigt werden oder bezüglich des sicheren Gebrauchs des Gerätes unterwiesen wurden und die daraus resultierenden Gefahren verstanden haben.
- Kinder dürfen nicht mit dem Gerät spielen.
- Reinigung und Benutzerwartung dürfen nicht von Kindern durchgeführt werden, es sei denn, sie sind 8 Jahre oder älter und werden beaufsichtigt.
- Kinder jünger als 8 Jahre sind vom Gerät und der Anschlussleitung fernzuhalten.

## Allgemeine Sicherheit

- Das Gerät darf nicht verwendet werden, wenn Netzkabel oder Gehäuse beschädigt sind.
- Ist das Netzkabel beschädigt, darf es nur durch eine autorisierte Reparaturdienststelle ersetzt werden, um Gefährdungen zu vermeiden.
- Waffeln können brennen. Halten Sie ausreichend Abstand zu brennbaren Gegenständen, wie beispielsweise Gardinen.



### Warnung!

Verbrennungsgefahr durch heiße Oberflächen! Während des Betriebes können die berührbaren Oberflächen des Gerätes sehr heiß sein.

- Fassen Sie das Gerät nur am Griff an.
- Berühren Sie während des Betriebes nie die Heizplatten.
- Dieses Gerät ist nicht dazu bestimmt, mit einer externen Zeitschaltuhr oder einem separaten Fernwirkssystem betrieben zu werden.
- Tauchen Sie das Gerät nicht in Wasser oder in andere Flüssigkeiten und reinigen Sie es nicht unter fließendem Wasser.
- Das Gerät darf nicht im Geschirrspüler gereinigt werden.
- Beachten Sie den Abschnitt „Reinigen und Pflegen“.

## Sicherheit beim Aufstellen und Anschließen

- Schließen Sie das Gerät nur an eine Stromversorgung an, deren Spannung und Frequenz mit den Angaben auf dem Typenschild übereinstimmen! Das Typenschild befindet sich an der Unterseite des Gerätes.
- Schließen Sie das Gerät nur an eine unbeschädigte, vorschriftsmäßig installierte Schutzkontaktsteckdose an.
- Stellen Sie das Gerät immer auf eine stabile, ebene und hitzebeständige Fläche.
- Das Gerät darf nicht auf einer heißen Fläche oder in der Nähe einer Wärmequelle aufgestellt werden.

## Sicherheit während des Betriebes

- Lassen Sie das Gerät während des Betriebes niemals unbeaufsichtigt.
- Verwenden Sie kein Besteck oder andere harte Gegenstände, um das Gerät zu befüllen oder um Waffeln zu entnehmen. Anderenfalls kann die Antihaftbeschichtung beschädigt werden.
- Das Netzkabel darf mit den heißen Teilen des Gerätes nicht in Kontakt kommen.
- Ziehen Sie nach jedem Gebrauch den Netzstecker.

## Sicherheit bei der Reinigung

- Lassen Sie das Gerät vor Reinigung oder Aufbewahrung abkühlen.
- Schalten Sie das Gerät vor jeder Reinigung aus und trennen Sie es vom Stromnetz.

## Vor der ersten Inbetriebnahme

- Entfernen Sie vor dem ersten Gebrauch alle Verpackungsmaterialien vom Gerät.
- Reinigen Sie das Gerät vor der ersten Nutzung sorgfältig. Beachten Sie hierzu den Abschnitt „Reinigen und Pflegen“.

## Gerät aufstellen (Bild 1)



### Warnung!

Waffeln können brennen. Halten Sie ausreichend Abstand zu brennbaren Gegenständen, wie beispielsweise Gardinen.

- Wickeln Sie das Kabel vollständig von der Kabelaufwicklung an der Unterseite des Gerätes ab.
- Stellen Sie das Gerät auf eine stabile, ebene und hitzebeständige Fläche.

## Zubereitung

Bereiten Sie den Waffelteig immer vor, bevor Sie das Gerät einschalten. Beispiele für Waffelrezepte finden Sie im Abschnitt „Rezepte“.

### Temperatur einstellen (Bild 2)

- Stellen Sie den Schieberegler auf eine Temperaturstufe von 1 bis 5. Je höher Sie die Temperaturstufe wählen, desto dunkler wird die Bräunung der Waffeln.

### Gerät einschalten (Bild 3)

- Schließen Sie den Deckel des Gerätes, damit dieses schneller aufheizen kann.
- Stecken Sie den Netzstecker in eine unbeschädigte, vorschriftsmäßig installierte Schutzkontaktsteckdose. Die rote Anzeige leuchtet und zeigt den Betrieb des Gerätes an.

### Waffeln backen (Bild 4 + 5)

Sobald die grüne Anzeige leuchtet, ist das Gerät auf die eingestellte Temperaturstufe vorgeheizt und kann mit Teig befüllt werden.



### Warnung!

Verbrennungsgefahr durch heiße Oberflächen! Während des Betriebes können die berührbaren Oberflächen des Gerätes sehr heiß sein.

- Fassen Sie das Gerät nur am Griff an.
- Berühren Sie während des Betriebes nie die Heizplatten.

## Achtung!

Verwenden Sie kein Besteck oder andere harte Gegenstände, um das Gerät zu befüllen oder um Waffeln zu entnehmen. Anderenfalls kann die Antihafbeschichtung beschädigt werden.

## Hinweis:

Bei der Verarbeitung von fettarmem Teig, z. B. Quarkteig, müssen die Heizplatten leicht eingefettet werden.

- Öffnen Sie den Deckel des Gerätes.
- Fetten Sie die Heizplatten gegebenenfalls mit etwas Öl, Butter oder Margarine ein.
- Verteilen Sie mithilfe von z. B. einer Schöpfkelle den Teig auf der unteren Heizplatte. Achten Sie darauf, dass kein Teig über den Rand der Heizplatte fließt.
- Schließen Sie den Deckel.



## Vorsicht!

Verbrennungsgefahr beim Öffnen des Deckels! Öffnen Sie den Deckel vorsichtig. Tragen Sie gegebenenfalls Topf-Handschuhe.

- Sehen Sie frühestens nach 2 Minuten nach, ob der Bräunungsgrad der Waffeln Ihren Vorstellungen entspricht. Ein vorzeitigeres Öffnen würde den Teig auseinanderreißen.
- Variieren Sie entweder die Temperatureinstellung oder die Backzeit, um den gewünschten Bräunungsgrad zu erhalten.
- Entnehmen Sie die Waffeln, wenn der gewünschte Bräunungsgrad erreicht ist.

## Gerät ausschalten (Bild 6)

- Ziehen Sie den Netzstecker aus der Steckdose und lassen Sie das Gerät abkühlen.

## Rezepte

### Vollkornwaffeln

Zutaten:

- 4 Eier
- 150 g Butter
- 200 g Zucker
- 400 g Mehl (davon 200 g feingemahlene Dinkel-Vollkornmehl)
- 500 ml Mineralwasser

Zubereitung:

- Eier kräftig aufschlagen und mit zerlassener Butter und Zucker verrühren.
- Abwechselnd Mehl und Mineralwasser unterrühren.
- Teig 30 Minuten quellen lassen, danach ist er bereit zum Backen.

### Weiche Quarkwaffeln

Zutaten:

- 6 Eier
- 250 g Zucker
- 1 Päckchen Vanillezucker
- 500 g Magerquark
- 400 g Mehl
- 1 Päckchen Backpulver
- 350 ml Milch

Zubereitung:

- Eier kräftig aufschlagen und mit Zucker, Vanillezucker und Quark verrühren.
- Das Backpulver unter das Mehl mischen und beides im Wechsel mit der Milch unter den Teig rühren.
- Teig 30 Minuten quellen lassen, danach ist er bereit zum Backen.

## Dicke Waffeln „Brüsseler Art“

Zutaten:

- 3 Eier
- 250 g Mehl
- 1,5 Teelöffel Backpulver
- 0,5 Teelöffel Salz
- 3 Päckchen Vanillezucker
- 250 ml Milch
- 100 g flüssige Margarine

Zubereitung:

- Eier trennen und die Eiweiße mit einer Prise Salz steif schlagen.
- Mehl, Backpulver, Salz, Vanillezucker und ein wenig Milch verrühren.
- Mit den Eigelben und der restlichen Milch zu einem lockeren Teig aufschlagen.
- Die flüssige Margarine dazugeben und den Eischnee vorsichtig unterheben.
- Der Teig sollte sofort gebacken werden.

## Reinigen und Pflegen



### Warnung!

Stromschlaggefahr durch Nässe!

Das Gerät

- nicht in Wasser tauchen;
- nicht unter fließendes Wasser halten;
- nicht im Geschirrspüler reinigen.

### Achtung!

- Reinigen Sie das Gerät niemals mit Reinigungs- oder Lösungsmitteln, da diese das Gerät beschädigen oder bei der nächsten Benutzung die Lebensmittel verunreinigen können.
- Verwenden Sie keine Scheuerschwämme, damit die Oberflächen des Gerätes nicht beschädigt werden.
- Schütten Sie nie kaltes Wasser über die erhitzten Heizplatten oder das Gerät.

- Kratzen Sie angebrannte Lebensmittelreste nicht mit harten Gegenständen ab.

### Vor dem ersten Gebrauch

Vor der ersten Inbetriebnahme muss das Gerät gründlich gereinigt werden.

- Reinigen Sie das Gerät und die Heizplatten wie in Abschnitt „Gerät reinigen“ beschrieben.
- Fetten Sie anschließend die Heizplatten mit hitzebeständigem Speisefett leicht ein.
- Schließen Sie den Deckel.
- Stellen Sie die Temperatur auf Stufe 5 ein.
- Stecken Sie den Netzstecker in die Steckdose und lassen Sie das Gerät im geschlossenen Zustand 10 Minuten aufheizen, um produktionsbedingte Rückstände an den Heizplatten zu beseitigen.

**Hinweis:** Durch das Verdampfen produktionsbedingter Rückstände kann es zu leichter Rauch- und Geruchsentwicklung kommen. Das ist normal und ungefährlich. Öffnen Sie für ausreichende Belüftung zum Beispiel ein Fenster.

- Lassen Sie das Gerät danach vollständig abkühlen und reinigen Sie das Gerät und die Heizplatten erneut mit einem leicht angefeuchteten Tuch.

### Gerät reinigen

Reinigen Sie das Gerät gleich nach jeder Nutzung, damit Speisereste nicht festtrocknen und sich dann nur noch schwer entfernen lassen.

- Stellen Sie sicher, dass der Netzstecker ausgesteckt ist.
- Lassen Sie das Gerät gegebenenfalls vollständig abkühlen.
- Reinigen Sie die Heizplatten mit einem feuchten Schwamm und etwas Spülmittel.



Achten Sie dabei darauf, dass kein Wasser an den Seiten des Gerätes herunterläuft.

- Wischen Sie mit einem leicht angefeuchteten Tuch nach, um Spülmittelreste zu entfernen.
- Reinigen Sie die Außenseite des Gerätes nur mit einem leicht angefeuchteten Tuch.
- Trocknen Sie die Heizplatten und das Gerät anschließend gründlich ab.

## Aufbewahrung

- Lassen Sie das Gerät immer vollständig abkühlen, bevor Sie es verstauen.
- Wickeln Sie das Kabel auf die Kabelaufbewahrung an der Unterseite des Gerätes.
- Lagern Sie das Gerät an einem trockenen Ort.

## Entsorgung

### Verpackung entsorgen

Die Produktverpackung besteht aus recyclingfähigen Materialien. Entsorgen Sie die Verpackungsmaterialien entsprechend ihrer Kennzeichnung bei den öffentlichen Sammelstellen bzw. gemäß den landesspezifischen Vorgaben.

### Altgerät entsorgen



Wenn Sie das Elektrogerät nicht mehr verwenden wollen, geben Sie es bei einer öffentlichen Sammelstelle für Elektroaltgeräte kostenlos ab. Elektroaltgeräte dürfen in keinem Fall in die Restabfalltonnen gegeben werden (siehe Symbol).

### Weitere Entsorgungshinweise

Geben Sie das Elektroaltgerät so zurück, dass seine spätere Wiederverwendung

oder Verwertung nicht beeinträchtigt wird. Elektroaltgeräte können Schadstoffe enthalten. Bei falschem Umgang oder Beschädigung des Gerätes können diese bei der späteren Verwertung des Gerätes zu Gesundheitsschäden oder Gewässer- und Bodenverunreinigungen führen.

## Technische Daten

Modell	WM-A201
Spannung	220-240 V ~
Frequenz	50/60 Hz
Leistung	1200 W
Geräteabmessung	Höhe x Breite x Tiefe ca. 80 x 207 x 263 mm
Länge des Netzkabels	ca. 100 cm

### Hinweis:

Technische und optische Änderungen sind möglich.



## Garantie

Kaufland gewährt Ihnen ab dem Kaufdatum eine Garantie von 3 Jahren.

Von der Garantie ausgenommen sind Schäden, die auf Nichtbeachtung der Bedienungsanleitung, missbräuchliche Verwendung, unsachgemäße Behandlung, eigenmächtige Reparaturen oder unzureichende Wartung und Pflege zurückzuführen sind.

## Vážená zákaznice, vážený zákazník!

Gratulujeme vám ke koupi nového přístroje. Rozhodli jste se pro produkt s vynikajícím poměrem ceny a výkonu, který vám bude přinášet mnoho radosti.

Před použitím přístroje se seznamte se všemi pokyny pro obsluhu a bezpečnostními pokyny.

Používejte přístroj jen popsáním způsobem a pro uvedené oblasti použití. Při předání přístroje další osobě jí také předejte všechny podklady.

## Bezpečnost

Následující bezpečnostní pokyny si pečlivě přečtěte, než přístroj poprvé použijete. Aby přístroj mohl být bezpečně používán, je nutné dodržovat všechny následující bezpečnostní pokyny.

### Použití v souladu s určením

- Používejte přístroj jen k přípravě vafelí. Příprava jiných potravin je nepřipustná.
- Nepoužívejte přístroj venku.
- Přístroj je určen jen k použití v soukromých domácnostech. Není zamýšlen ke komerčnímu použití.
- Používejte přístroj jen pro popsanou oblast použití a s originálním příslušenstvím. Každé jiné použití nebo změna přístroje je považována za použití v rozporu s určením. Za škody vzniklé následkem použití v rozporu s určením nebo špatné obsluhy nebude převzato ručení.

### Bezpečnost dětí a osob



#### Varování!

Pro děti nebezpečí zadušení při hře s balicím materiálem! Balicí materiál bezpečně ukládejte mimo dosah dětí.

- Tento přístroj mohou používat děti ve věku od 8 let a osoby se sníženými fyzickými, sensorickými nebo mentálními schopnostmi nebo nedostatečnými zku

## Rozsah dodávky

- Vaflovač
- Návod k obsluze

Zkontrolujte, zda jsou přítomny všechny díly a přístroj nebyl během přepravy poškozen. Poškozený přístroj neuvádějte do provozu! V případě poškození se prosím obraťte na některou pobočku společnosti Kaufland.

- šenostmi a vědomostmi, když tak činí pod dohledem nebo byly zaškoleny pro bezpečné používání přístroje a pochopily případné hrozící nebezpečí.
- Děti si s přístrojem nesmí hrát.
  - Čištění a údržbu vykonávanou uživatelem nesmí provádět děti, ledaže by byly ve věku 8 let a starší a činily tak pod dohledem.
  - Přístroj a jeho síťový kabel musí být mimo dosah dětí mladších 8 let.

## Všeobecná bezpečnost

- Přístroj se nesmí používat, pokud je síťový kabel nebo kryt poškozen.
- Jestliže je síťový kabel poškozen, smí jej vyměnit jen autorizovaný servis, aby nedošlo k ohrožení.
- Vafle se mohou vznítit. Udržujte dostatečnou vzdálenost od hořlavých předmětů, jako jsou např. záclony.



### Varování!

Nebezpečí popálení horkými povrchy! Během provozu se mohou povrchy přístroje, se kterými lze přijít do kontaktu, zahřát na vysokou teplotu.

- Přístroj vždy uchopujte za držadlo.
- Nedotýkejte se během provozu topných desek.
- Tento přístroj není určen pro provoz s externími spínacími hodinami nebo samostatným systémem dálkového ovládání.
- Přístroj nesmíte ponořit do vody nebo jiných kapalin a nečistěte jej pod tekoucí vodou.
- Přístroj se nesmí čistit v myčce nádobí.
- Dodržujte část „Čištění a ošetřování“.

## Bezpečnost při umístění a připojení

- Připojte přístroj jen k elektrickému napájení, jehož napětí a frekvence se shoduje s údaji na typovém štítku! Typový štítek se nachází na spodní straně přístroje.
- Připojte přístroj jen do nepoškozené, podle předpisů instalované zásuvky s ochranným kontaktem.
- Přístroj postavte vždy na stabilní, rovnou a žáruvzdornou plochu.
- Přístroj se nesmí postavit na horký povrch nebo do blízkosti tepelného zdroje.

## Bezpečnost během provozu

- Nikdy nenechávejte přístroj během provozu bez dozoru.
- Pro plnění přístroje nebo odebírání vafel nepoužívejte příbor nebo jiné tvrdé předměty. V opačném případě může být poškozen nepřilnavý povlak.
- Síťový kabel nesmí přijít do kontaktu s horkými díly přístroje.
- Po každém použití vytáhněte zástrčku ze zásuvky.

## Bezpečnost při čištění

- Před čištěním nebo uložením nechejte přístroj zchladnout.
- Před každým čištěním přístroj vypněte a odpojte od elektrické sítě.

## Před prvním uvedením do provozu

- Před prvním použitím odstraňte z přístroje všechny obalové materiály.
- Před první použitím přístroj pečlivě vyčistěte. Dodržujte k tomu část „Čištění a ošetřování“.

## Instalace přístroje (obrázek 1)



### Varování!

Vafle se mohou vznítit. Udržujte dostatečnou vzdálenost od hořlavých předmětů, jako jsou např. záclony.

- Odviňte kabel kompletně z prostoru pro navíjení kabelu na spodní straně přístroje.
- Přístroj postavte na stabilní, rovnou a žáruvzdornou plochu.

## Příprava

Připravte si těsto na vafle vždy předtím, než zapnete přístroj. Příklady receptů na vafle naleznete v části „Recepty“.

## Nastavení teploty (obrázek 2)

- Nastavte posuvný regulátor teploty na teplotní stupeň od 1 do 5. Čím vyšší teplotní stupeň nastavíte, o to tmavší bude barva vafelí.

## Zapnutí přístroje (obrázek 3)

- Zavřete horní část přístroje, aby se mohl rychleji nahřát.
- Zapojte elektrickou zástrčku do nepoškozené, podle předpisů instalované zásuvky s ochranným kontaktem. Červený indikátor svítí a signalizuje provoz přístroje.

## Pečení vafelí (obrázek 4 + 5)

Jakmile se rozsvítí zelený indikátor, je přístroj zahřát na nastavený teplotní stupeň a lze plnit těsto.



### Varování!

Nebezpečí popálení horkými povrchy! Během provozu se mohou povrchy přístroje, se kterými lze přijít do kontaktu, zahřát na vysokou teplotu.

- Přístroj vždy uchopujte za držadlo.
- Nedotýkejte se během provozu topných desek.

### Pozor!

Pro plnění přístroje nebo odebírání vafelí nepoužívejte příbor nebo jiné tvrdé předměty. V opačném případě může být poškozen nepřilnavý povlak.

### Upozornění:

Při zpracovávání těsta s nízkým obsahem tuku, např. tvarohové těsto, je nutné topné desky lehce potřít tukem.

- Otevřete víko přístroje.
- Potřete topné desky případně trochou oleje, másla nebo margarínu.
- Rozprostřete pomocí např. naběračky těsto na spodní topnou desku. Dbejte na to,

aby žádné těsto nepřetévalo přes okraj topné desky.

- Zavřete víko.



### Opatrně!

Nebezpečí popálení při otevírání víka! Otvírejte víko opatrně. Případně si nasad'te kuchyňské rukavice.

- Nejdříve po 2 minutách zkontrolujte, zda barva vafel splňuje vaše představy. Předčasné otevření by potrhlo těsto.
- Kombinujte buď nastavení teplotního stupně nebo dobu pečení pro dosažení požadované barvy vafel.
- Jakmile je dosaženo požadované barvy vafel, vafle vyjměte.

### Vypnutí přístroje (obrázek 6)

- Vytáhněte síťovou zástrčku ze zásuvky a nechejte přístroj ochladit.

## Recepty

### Celozrné vafle

Přísady:

- 4 vejce
- 150 g másla
- 200 g cukru
- 400 g mouky (z toho 200 g jemně mleté celozrné špaldové mouky)
- 500 ml minerální vody

Příprava:

- Vajíčka silně našlehejte a promíchejte s rozpuštěným máslem a cukrem.
- Postupně přimíchejte střídavě mouku a minerální vodu.
- Nechejte těsto 30 minut kynout, poté je připraveno na pečení.

### Měkké tvarohové vafle

Přísady:

- 6 vajec
- 250 g cukru
- 1 balení vanilkového cukru
- 500 g nízkotučného tvarohu
- 400 g mouky
- 1 balení kypřicího prášku do pečiva
- 350 ml mléka

Příprava:

- Vajíčka silně našlehejte a promíchejte s cukrem, vanilkovým cukrem a tvarohem.
- Zamíchejte do mouky kypřicí prášek do pečiva a za postupného přidávání mléka zapracujte těsto.
- Nechejte těsto 30 minut kynout, poté je připraveno na pečení.

### Thusté vafle na bruselský způsob

Přísady:

- 3 vejce
- 250 g mouky
- 1,5 čajové lžičky kypřicího prášku do pečiva
- 0,5 čajové lžičky soli
- 3 balení vanilkového cukru
- 250 ml mléka
- 100 g tekutého margarínu

Příprava:

- Oddělte žloutky od bílků a vyšlehejte z bílků za přidání špetky soli sníh.
- Smíchejte mouku, sůl, vanilkový cukr a trochu mléka.
- Za přidávání žloutků a zbytku mléka vyšlehejte řídké těsto.
- Přidejte tekutý margarín a opatrně vmíchejte sníh z bílků.
- Těsto je nutné okamžitě upéct.

## Čištění a ošetřování



### Varování!

Nebezpečí úrazu elektrickým proudem následkem vlhkosti! Přístroj není dovoleno

- ponořit do vody;
- vložit pod tekoucí vodu;
- čistit v myčce nádobí.

### Pozor!

- Nikdy nečistěte přístroj čisticími prostředky nebo rozpouštědly, protože mohou přístroj poškodit nebo při dalším použití znečistit potraviny.
- Nepoužívejte abrazivní houby, aby se nepoškodil povrch přístroje.
- Nikdy nelijte na rozpálené topné desky nebo přístroj studenou vodu.
- Neseškrabujte připečené zbytky potravin tvrdými předměty.

### Před prvním použitím

Před prvním uvedením do provozu je nutné přístroj důkladně vyčistit.

- Čistěte přístroj a topné desky tak, jak je popsáno v části „Čištění přístroje“.
- Poté lehce natřete topné desky tepelně odolným potravinářským tukem.
- Zavřete víko.
- Nastavte teplotu na stupeň 5.
- Zapojte síťovou zástrčku do zásuvky a nechejte přístroj v zavřeném stavu 10 minut zahřívát, aby se odstranily případné zbytky z výroby na topných deskách.

**Upozornění:** Vypařováním zbytků z výroby může dojít k lehké tvorbě kouře a zápachu. To je normální a není to nebezpečné. Pro dostatečné větrání otevřete například okno.

- Poté nechejte přístroj úplně vychladnout a vyčistěte jej a topné desky opět měkkým, lehce navlhčeným hadříkem.

### Čištění přístroje

Čistěte přístroj ihned po každém použití, aby zbytky potravin nezaschly a poté se jen s obtížemi nechaly odstranit.

- Zajistěte, aby byla síťová zástrčka vypojena ze zásuvky.
- Nechejte přístroj případně úplně ochladit.
- Vyčistěte topné desky vlhkou houbou s trochou mycího prostředku. Dbejte přitom na to, aby po stranách přístroje nestékala žádná voda.
- Poté je otřete lehce navlhčeným hadříkem pro odstranění zbytků mycího prostředku.
- Vnější části přístroje čistěte pouze lehce navlhčeným hadříkem.
- Nakonec topné desky a přístroj důkladně vysušte.

### Skladování

- Před uložením nechejte přístroj vždy úplně ochladit.
- Naviňte kabel na umístění kabelu na spodní straně přístroje.
- Skladujte přístroj na suchém místě.

### Likvidace

#### Likvidace obalu

Obal produktu sestává z recyklovatelných materiálů. Materiály obalu zlikvidujte podle jejich označení na veřejných sběrných místech, popř. podle předpisů dané země.

## Likvidace vysloužilého přístroje



Pokud již nebudete chtít elektrický přístroj používat, bezplatně jej odevzdejte na veřejném sběrném místě pro vysloužilé elektrospotřebiče. Vysloužilé elektrospotřebiče se v žádném případě nesmí dostat do popelnic pro zbytkový odpad (viz symbol).

### Další pokyny k likvidaci

Odevzdejte vysloužilý elektrospotřebič v takovém stavu, aby bylo možné jej později použít znovu nebo recyklovat.

Vysloužilé elektrospotřebiče mohou obsahovat škodlivé látky. Při chybném zacházení s přístrojem nebo jeho poškození může při pozdější likvidaci přístroje dojít k poškození zdraví nebo znečištění vod a půdy.

## Technické údaje

Model	WM-A201
Napětí	220-240 V ~
Frekvence	50/60 Hz
Výkon	1200 W
Rozměr přístroje	výška x šířka x hloubka cca 80 x 207 x 263 mm
Délka síťového kabelu	cca 100 cm

### Upozornění:

Jsou možné technické a optické změny.



## Záruka

Kaufland vám poskytuje záruku 3 let od data zakoupení.

Záruka se nevztahuje na poškození, které je způsobeno nedodržáním návodu k obsluze, použitím v rozporu s určením, neodborným zacházením, svévolnými opravami nebo nedostatečnou údržbou a ošetřováním.

## Cijenjeni kupci,

---

Čestitamo vam na kupnji novog uređaja. Odlučili ste se za proizvod s izvrsnim omjerom cijene i kvalitete koji će vam donijeti puno užitka.

Prije uporabe ovog uređaja upoznajte se sa svim napomenama o njegovoj uporabi i sigurnosti.

Upotrebljavajte uređaj samo kako je to opisano i samo u navedenim područjima primjene. Pri prosljeđivanju uređaja predajte svu dokumentaciju trećim osobama.

## Opseg isporuke

---

- Aparat za izradu vafla
- Upute za uporabu

Provjerite jesu li isporučeni svi dijelovi i ima li na uređaju oštećenja tijekom transporta. Ne koristite oštećeni uređaj!

U slučaju štete obratite se podružnici Kauflanda.

## Sigurnost

---

Pozorno pročitajte sljedeće sigurnosne napomene prije prve uporabe uređaja. Za sigurnu uporabu slijedite sve sigurnosne napomene navedene u nastavku.

### Odgovarajuća uporaba

- Upotrebljavajte uređaj samo za pripremu vafla. Nije dopuštena priprema drugih namirnica.
- Nikada ne upotrebljavajte uređaj na otvorenom.
- Uređaj je namijenjen isključivo uporabi u privatnim domaćinstvima. On nije predviđen za komercijalnu uporabu.
- Upotrebljavajte uređaj samo u opisanom području primjene i s originalnim priborom. Svaka druga uporaba ili izmjena uređaja smatra se neodgovarajućom. Ne preuzimamo odgovornost za štete nastale neodgovarajućom uporabom ili pogrešnom uporabom.

### Sigurnost djece i osoba



#### Upozorenje!

Postoji opasnost od gušenja djece pri igranju ambalažnim materijalom! Držite ambalažni materijal izvan dohvata djece.

- Ovaj uređaj smiju upotrebljavati djeca od osam godina i osobe sa smanjenim fizičkim, osjetilnim ili mentalnim sposobnostima ili nedostatkom iskustva i znanja ako su pod nadzorom druge osobe ili ako su u svrhu sigurne uporabe uređaja dobile odgovarajuću poduku te ako su shvatile moguće opasnosti.



- Djeca se ne smiju igrati s uređajem.
- Čišćenje i korisničko održavanje ne smiju obavljati djeca, osim ako imaju osam godina ili su starija i pod nadzorom druge osobe.
- Djecu mlađu od osam godina trebate držati izvan dohvata uređaja i priključnog kabela.

## Opća sigurnost

- Ne smijete upotrebljavati uređaj ako su priključni kabel ili kućište oštećeni.
- Ako je priključni kabel oštećen, mora ga zamijeniti proizvođač, ovlaštenu servis ili druga kvalificirana osoba kako bi se izbjegle potencijalno opasne situacije.
- Vafli mogu gorjeti. Držite dovoljan razmak od zapaljivih predmeta kao što su npr. zavjese.



### Upozorenje!

Postoji opasnost od opekline zbog vrućih površina! Za vrijeme rada kontaktne površine uređaja mogu postati vrlo vruće.

- Hvatajte uređaj samo za ručku.
- Nikada ne dodirujte grijaće ploče za vrijeme rada.
- Ovaj uređaj nije namijenjen radu s vanjskim mjeračem vremena ili posebnim daljinskim sustavom.
- Nikada ne uranjajte uređaj u vodu ili druge tekućine i ne čistite ga pod tekućom vodom.
- Ne smijete prati uređaj u perilici za pranje posuđa.
- Pridržavajte se odlomka "Čišćenje i njega".

## Sigurnost pri postavljanju i priključivanju

- Priključite uređaj samo na strujno napajanje koje ima napon i frekvenciju koji se podudaraju s podacima na tipskoj pločici! Tipska pločica nalazi se na donjoj strani uređaja.
- Priključite uređaj samo na neoštećenu, propisno ugrađenu utičnicu sa zaštitnim uzemljenjem.
- Uvijek postavite uređaj na stabilnu i ravnu površinu otpornu na toplinu.
- Ne smijete postaviti uređaj na vruću površinu ili u blizinu izvora topline.

## Sigurnost za vrijeme rada

- Nikada ne ostavljajte uređaj bez nadzora za vrijeme rada.
- Ne upotrebljavajte pribor za jelo ili druge tvrde predmete kako biste napunili uređaj ili uzimali vafle. U suprotnom možete oštetiti sloj protiv prljanja.
- Priključni kabel ne smije doći u kontakt s vrućim dijelovima uređaja.
- Nakon svake uporabe izvucite priključni utikač.

## Sigurnost pri čišćenju

- Ostavite uređaj da se ohladi prije čišćenja ili spremanja.
- Prije svakog čišćenja isključite uređaj i odspojite ga sa strujne mreže.

## Prije prvog puštanja u rad

- Prije prve uporabe uklonite sve materijale za pakiranje s uređaja.
- Pažljivo očistite uređaj prije prve uporabe. Pridržavajte se odlomka „Čišćenje i njega“.

## Postavljanje uređaja (slika 1)



### Upozorenje!

Vafli mogu gorjeti. Držite dovoljan razmak od zapaljivih predmeta kao što su npr. zavjese.

- Odmotajte kabel u potpunosti sa namatača kabela na donjem dijelu uređaja.
- Postavite uređaj na stabilnu i ravnu površinu otpornu na toplinu.

## Priprema

Uvijek prvo pripremite tijesto za vafle prije nego što uključite uređaj. Primjere recept za vafle možete pronaći u odlomku „Recepti“.

## Podešavanje temperature (slika 2)

- Pomaknite pomični regulator na stupanj temperature od 1 do 5. Što viši stupanj temperature odaberete, to će tamniji biti vafli.

## Uključivanje uređaja (slika 3)

- Zatvorite poklopac uređaja kako bi se mogao brže zagrijati.

- Utaknite priključni utikač u neoštećenu, propisno ugrađenu utičnicu sa zaštitnim kontaktom.  
Crveni indikator svijetli i prikazuje da uređaj radi.

## Pečenje vafle (slika 4 + 5)

Čim zasvijetli zeleni indikator, uređaj je zagrijan na namješteni stupanj temperature i možete ga početi puniti tijestom.



### Upozorenje!

Postoji opasnost od opekline zbog vrućih površina! Za vrijeme rada kontaktne površine uređaja mogu postati vrlo vruće.

- Hvatajte uređaj samo za ručku.
- Nikada ne dodirujte grijaće ploče za vrijeme rada.

### Pozor!

Ne upotrebljavajte pribor za jelo ili druge tvrde predmete kako biste napunili uređaj ili uzimali vafle. U suprotnom možete oštetiti sloj protiv prljanjanja.

### Napomena:

Pri obradi nemasnog tijesta, npr. tijesta sa svježim sirom, morate malo namastiti grijaće ploče.

- Otvorite poklopac uređaja.
- Po potrebi namastite grijaće ploče s malo ulja, maslaca ili margarina.
- Npr. grabicom raspodijelite tijesto na donju grijaću ploču. Pazite da tijesto ne prijeđe rub grijaće ploče.
- Zatvorite poklopac.



### Oprez!

Postoji opasnost od opekline pri otvaranju poklopca! Pažljivo otvorite poklopac. Po potrebi nosite rukavice.

- Najranije nakon dvije minute provjerite odgovara li stupanj tamnjenja vafle vašim željama. Prerano otvaranje dovelo bi do raspadanja tijesta.
- Prilagodite postavku temperature ili vrijeme pečenja da postignete željeni stupanj tamnjenja.
- Izvadite vafle kada postignu željeni stupanj tamnjenja.

### Isključivanje uređaja (slika 6)

- Izvucite priključni utikač iz utičnice i ostavite da se uređaj ohladi.

## Recepti

### Vafli od integralnog brašna

Sastojci:

- 4 jaja
- 150 g maslaca
- 200 g šećera
- 400 g brašna (od toga 200 g fino mljevenog integralnog brašna od pira)
- 500 ml mineralne vode

Priprema:

- Snažno istucite jaja i promiješajte ih s rastopljenim maslacem i šećerom.
- Naizmjenično umiješajte brašno i mineralnu vodu.
- Ostavite tijesto da odstoji 30 minuta, a nakon toga ono je spremno za pečenje.

### Meki vafli sa svježim sirom

Sastojci:

- 6 jaja
- 250 g šećera
- 1 paketić vanilin šećera
- 500 g laganog svježeg sira
- 400 g brašna
- 1 paketić praška za pecivo
- 350 ml mlijeka

Priprema:

- Snažno istucite jaja i promiješajte ih sa šećerom, vanilin šećerom i svježim sirom.
- Prašak za pecivo umiješajte u brašno i oba naizmjenično promiješajte s mlijekom u tijestu.
- Ostavite tijesto da odstoji 30 minuta, a nakon toga ono je spremno za pečenje.

### Debeli vafli na „briselski način“

Sastojci:

- 3 jaja
- 250 g brašna
- 1,5 žličica praška za pecivo
- 0,5 žličice soli
- 3 paketića vanilin šećera
- 250 ml mlijeka
- 100 g tekućeg margarina

Priprema:

- Razdvojite jaja i čvrsto istucite bjelanjke s prstohvatom soli.
- Promiješajte brašno, prašak za pecivo, sol i vanilin šećer te malo mlijeka.
- Istucite žumanjke i preostalo mlijeko umiješajte u meko tijesto.
- Dodajte tekući margarin i pažljivo umiješajte snijeg od bjelanjaka.
- Trebate odmah ispeći tijesto.

### Čišćenje i njega



#### Upozorenje!

- Opasnost od strujnog udara zbog vlage! Uređaj
- nemojte uranjati u vodu
  - nemojte držati pod tekućom vodom
  - nemojte čistiti u perilici za posuđe.

## Pozor!

- Nikada ne čistite uređaj sredstvima za čišćenje ili otapalima zato što ona mogu oštetiti uređaj ili onečistiti namirnice pri sljedećoj uporabi.
- Ne upotrebljavajte abrazivne spužve kako ne biste oštetili površine uređaja.
- Nikada ne stavljajte hladnu vodu na zagrijane grijaće ploče ili uređaj.
- Ne uklanjajte zagorjele ostatke namirnica tako da grebete tvrdim predmetima.

## Prije prve uporabe

Prije prvog puštanja u rad morate temeljito očistiti uređaj.

- Čistite uređaj i grijaće ploče prema opisu u odlomku „Čišćenje uređaja“.
- Nakon toga lagano namastite grijaće ploče jestivom mašću otpornom na toplinu.
- Zatvorite poklopac.
- Namjestite temperaturu na stupanj 5.
- Utaknite priključni utikač u utičnicu i ostavite uređaj da se u priključenom stanju grije 10 minuta kako bi ste uklonili ostatke nastale u procesu proizvodnje sa grijaćih ploča.

**Napomena:** Isparavanjem ostataka nastalih procesom proizvodnje može se stvoriti lagani dim i miris. To je uobičajeno i nije opasno. Otvorite npr. prozor za dostatno prozračivanje.

- Ostavite uređaj da se potpuno ohladi i ponovno očistite uređaj i grijaće ploče samo blago navlaženom krpom.

## Čišćenje uređaja

Očistite uređaj odmah nakon svake uporabe kako se ostaci hrane ne bi osušili jer se tada teško mogu ukloniti.

- Pobrinite se da priključni utikač bude isključen.
- Ostavite uređaj da se po potrebi potpuno ohladi.
- Čistite grijaće ploče vlažnom spužvom s malo sredstva za pranje posuđa. Pri tome pazite da se voda ne prelijeva preko rubova uređaja.
- Obrišite blago navlaženom krpom da uklonite ostatke sredstva za pranje posuđa.
- Čistite vanjsku stranu uređaja samo blago navlaženom krpom.
- Nakon toga dobro osušite grijaće ploče i uređaj.

## Čuvanje

- Uvijek ostavite uređaj da se potpuno ohladi prije nego što ga spremite.
- Omotajte kabel oko namatača kabela na donjem dijelu uređaja.
- Čuvajte uređaj na suhom mjestu.

## Zbrinjavanje

### Zbrinjavanje pakiranja

Pakiranje proizvoda sastoji se od materijala koji se može reciklirati. Zbrinite materijale za pakiranje u skladu s oznakom na javnim sabirnim mjestima ili u skladu s lokalnim propisima.

### Zbrinjavanje starog uređaja



Ako više ne želite upotrebljavati električni uređaj, besplatno ga odložite na javnom sabirnom mjestu za električne uređaje. Električni se uređaji nikako ne smiju odlagati u kante za preostali, obični otpad (vidi simbol).

## Druge napomene o zbrinjavanju

Odložite električni uređaj tako da to ne utječe na njegovu kasniju ponovnu uporabu ili reciklažu.

Električni uređaji mogu sadržavati štetne tvari. Neodgovarajuća uporaba ili oštećenje uređaja u slučaju kasnije reciklaže uređaja mogu izazvati oštećenje zdravlja ili onečišćenje voda i tla.

## Tehnički podaci

Model	WM-A201
Napon	220-240 V ~
Frekvencija	50/60 Hz
Snaga	1200 W
Dimenzije uređaja	Visina x širina x dubina ca. 80 x 207 x 263 mm
Duljina priključnog kabela	ca. 100 cm

### Napomena:

Tehničke i optičke izmjene su moguće.



## Jamstvo

Kaufland daje jamstvo od tri godine od datuma kupnje.

Jamstvo ne obuhvaća oštećenja zbog nepridržavanja uputa za uporabu, zlouporabe, nestručne uporabe, popravaka od strane korisnika ili nedostatnog održavanja i nedostatne njege.

## Szanowni Klienci!

---

Gratulujemy zakupu nowego urządzenia. Zdecydowali się Państwo na zakup produktu o doskonałym stosunku ceny do jakości, który sprawi Państwu wiele radości.

Przed rozpoczęciem użytkowania urządzenia należy zapoznać się ze wszystkimi wskazówkami dotyczącymi obsługi oraz bezpieczeństwa.

Urządzenie należy użytkować wyłącznie w opisany sposób oraz wyłącznie w podanym zakresie zastosowań. W przypadku przekazania urządzenia osobom trzecim należy przekazać także całą dokumentację.

## Zakres dostawy

---

- Gofrownica
- Instrukcja obsługi

Należy sprawdzić, czy wszystkie części zostały dostarczone oraz skontrolować urządzenie pod kątem uszkodzeń transportowych.

Nie używać uszkodzonego urządzenia!  
W przypadku stwierdzenia szkód należy zwrócić się do filii Kaufland.

## Bezpieczeństwo

---

Przed pierwszym użyciem urządzenia należy uważnie przeczytać poniższe wskazówki dotyczące bezpieczeństwa.

Aby zapewnić sobie bezpieczeństwo użytkowania, należy przestrzegać wszystkich poniższych wskazówek dotyczących bezpieczeństwa.

### Zastosowanie zgodne z przeznaczeniem

- Urządzenie należy stosować wyłącznie do przygotowywania gofrów. Przyrządzenie innych produktów spożywczych jest niedozwolone.
- Nie wolno użytkować urządzenia na zewnątrz.
- Urządzenie przeznaczone jest do użycia w prywatnych gospodarstwach domowych. Nie jest przeznaczone do użytku komercyjnego.
- Należy wykorzystywać urządzenie wyłącznie w określonym zakresie zastosowań i tylko z oryginalnym wyposażeniem. Każde inne zastosowanie lub zmiana w urządzeniu uważane jest za niezgodne z przeznaczeniem. Nie ponosimy odpowiedzialności za szkody wynikające z zastosowania niezgodnego z przeznaczeniem lub nieprawidłowej obsługi.

## Bezpieczeństwo dzieci i osób dorosłych



### Ostrzeżenie!

Niebezpieczeństwo uduszenia się dzieci w przypadku zabawy materiałami opakowaniowymi! Należy koniecznie trzymać materiały opakowaniowe poza zasięgiem dzieci.

- Urządzenie może być używane przez dzieci w wieku od 8 lat oraz osoby o ograniczonych zdolnościach fizycznych, sensorycznych czy mentalnych lub takie, którym brakuje wiedzy lub doświadczenia, tylko pod warunkiem, że będą nadzorowane, zostały pouczone na temat bezpiecznego użytkowania urządzenia oraz zrozumiały wynikające z tego zagrożenia.
- Nie dopuścić, by dzieci bawiły się urządzeniem.
- Prace związane z czyszczeniem i pielęgnacją urządzenia nie mogą być przeprowadzane przez dzieci, chyba że mają powyżej 8 lat i są pod nadzorem osób dorosłych.
- Dzieci w wieku poniżej 8 lat nie powinny mieć dostępu do urządzenia oraz przewodu podłączeniowego.

## Ogólne zasady bezpieczeństwa

- Nie wolno używać produktu, gdy uszkodzony jest przewód zasilania lub obudowa.
- Aby uniknąć zagrożeń, uszkodzony przewód zasilania może być wymieniany wyłącznie przez autoryzowany serwis naprawczy.
- Gofry mogą się zapalić. Należy zachowywać bezpieczną odległość od łatwopalnych przedmiotów, np. firanek.



### Ostrzeżenie!

Niebezpieczeństwo poparzenia w kontakcie z gorącymi powierzchniami! Podczas eksploatacji powierzchnie urządzenia mogą być bardzo gorące.

- Urządzenie należy chwytać wyłącznie za uchwyt.
- Podczas pracy opiekacza nie wolno dotykać płytek grzejnych.
- To urządzenie nie jest przeznaczone do eksploatacji przy użyciu zewnętrznego zegara sterującego lub oddzielnego systemu zdalnego.
- Nie należy zanurzać urządzenia w wodzie ani w innych cieczach, nie wolno czyścić go pod bieżącą wodą.
- Nie wolno myć urządzenia w zmywarce.
- Należy stosować się do wskazówek zawartych w rozdziale „Czyszczenie i pielęgnacja”.

## Bezpieczeństwo podczas ustawiania i podłączenia

- Należy podłączać urządzenie wyłącznie do zasilania, którego napięcie i częstotliwość są zgodne z danymi na tabliczce znamionowej! Tabliczka znamionowa znajduje się na spodzie urządzenia.
- Należy podłączyć urządzenie wyłącznie do nieuszkodzonego, prawidłowo zamontowanego gniazdka.
- Urządzenie należy zawsze ustawiać na stabilnej, równej i odpornej na działanie wysokich temperatur powierzchni.
- Nie wolno stawiać urządzenia na gorącej powierzchni lub w pobliżu źródła ciepła.

## Bezpieczeństwo podczas użytkowania

- Proszę nigdy nie pozostawiać uruchomionego urządzenia bez nadzoru.
- Nie należy używać sztućców ani innych twardych przedmiotów w celu napełnienia gofrownicy lub wyjęcia gofrów. W przeciwnym razie może dojść do uszkodzenia powłoki zapobiegającej przywieraniu.
- Przewód zasilania nie może stykać się z gorącymi częściami urządzenia.
- Po każdym użyciu należy odłączyć urządzenie od zasilania.

## Bezpieczeństwo przy czyszczeniu

- Przed czyszczeniem urządzenia oraz odłożeniem go na miejsce, gdzie będzie przechowywane, należy odczekać, aż ostygnie.
- Przed każdym czyszczeniem należy wyłączyć urządzenie i odłączyć od zasilania.

## Przed pierwszym uruchomieniem

- Przed pierwszym użyciem należy usunąć z urządzenia wszystkie materiały opakowaniowe.

- Należy starannie wyczyścić urządzenie przed pierwszym użyciem. Należy stosować się do wskazówek zawartych w rozdziale „Czyszczenie i konserwacja”.

## Instalowanie urządzenia (rys. 1)



### Ostrzeżenie!

Gofry mogą się zapalić. Należy zachowywać bezpieczną odległość od łatwopalnych przedmiotów, np. firanek.

- Rozwinąć całkowicie przewód zasilający zwinięty na spodzie urządzenia.
- Ustawić urządzenie na stabilnej, równej i odpornej na działanie wysokich temperatur powierzchni.

## Przygotowanie

Ciasto na gofry należy przygotowywać zawsze przed włączeniem urządzenia. Przykładowe przepisy na gofry można znaleźć w punkcie „Przepisy”.

## Ustawianie temperatury (rys. 2)

- Ustawić przełącznik przesuwny na poziom temperatury od 1 do 5. Im wyższy poziom temperatury, tym bardziej zarumienione będą gofry.

## Włączanie urządzenia (rys. 3)

- Zamknąć pokrywę urządzenia, aby szybciej się nagrzało.
- Należy podłączyć wtyczkę do nieuszkodzonego, prawidłowo zamontowanego gniazdka elektrycznego. Świeci się czerwony wskaźnik, co oznacza, że urządzenie pracuje.



## Pieczenie gofrów (rys. 4 + 5)

Gdy zaświeci się zielony wskaźnik, oznacza to, że urządzenie nagrzało się do ustawionej temperatury i można na nie wylać ciasto na gofry.



### Ostrzeżenie!

Niebezpieczeństwo poparzenia w kontakcie z gorącymi powierzchniami! Podczas eksploatacji powierzchnie urządzenia mogą być bardzo gorące.

- Urządzenie należy chwycić wyłącznie za uchwyt.
- Podczas pracy opiekacza nie wolno dotykać płytek grzejnych.

### Uwaga!

Nie należy używać sztućców ani innych twardych przedmiotów w celu napełnienia gofrownicy lub wyjęcia gofrów. W przeciwnym razie może dojść do uszkodzenia powłoki zapobiegającej przywieraniu.

### Wskazówka:

W przypadku przygotowania ciasta o niskiej zawartości tłuszczu, np. ciasta twarogowego, należy delikatnie natłuścić płytki grzejne.

- Otworzyć pokrywę urządzenia.
- W razie potrzeby natłuścić płytki grzejne, używając niewielkiej ilości oleju, masła lub margaryny.
- Przy użyciu np. chochli rozprowadzić ciasto na dolnej płytce grzejnej. Zwrócić przy tym uwagę na to, aby ciasto nie wylało się poza krawędzie płytki grzejnej.
- Zamknąć pokrywę.



### Ostrożnie!

Niebezpieczeństwo poparzenia podczas otwierania pokrywy! Należy ostrożnie otwierać pokrywę. W razie potrzeby należy założyć rękawice kuchenne.

- Po upływie ok. 2 minut sprawdzić, czy stopień zarumienienia gofrów jest odpowiedni. Przedwczesne otwarcie pokrywy może spowodować rozerwanie ciasta.
- Zmienić ustawienia temperatury lub czas pieczenia gofrów, aby uzyskać odpowiedni efekt zarumienienia.
- Wyjąc gofry, gdy został osiągnięty wymagany stopień zarumienienia.

### Wyłączanie urządzenia (rys. 6)

- Wyciągnąć wtyczkę z gniazdka i poczekać, aż urządzenie ostygnie.

## Przepisy

### Gofry z mąki pełnoziarnistej

Składniki:

- 4 jajka
- 150 g masła
- 200 g cukru
- 400 g mąki (w tym 200 g drobno zmielonej pełnoziarnistej mąki orkiszowej)
- 500 ml wody mineralnej

Przygotowanie:

- Dokładnie roztrzepać jajka, dodać roztopione masło i cukier.
- Dodawać na zmianę mąkę i wodę mineralną.
- Odstawić ciasto na 30 minut. Po upływie tego czasu ciasto jest gotowe do pieczenia gofrów.

## Miękkie gofry z twarogiem

Składniki:

- 6 jajek
- 250 g cukru
- 1 opakowanie cukru wanilinowego
- 500 g chudego twarogu
- 400 g mąki
- 1 opakowanie proszku do pieczenia
- 350 ml mleka

Przygotowanie:

- Jajka dokładnie roztrzepać, dodać cukier, cukier waniliowy i twaróg.
- Wymieszać mąkę z proszkiem do pieczenia. Dodawać ją na przemian z mlekiem do wcześniej połączonych składników.
- Odstawić ciasto na 30 minut. Po upływie tego czasu ciasto jest gotowe do pieczenia gofrów.

## Gofry brukselskie

Składniki:

- 3 jajka
- 250 g mąki
- 1,5 łyżeczki proszku do pieczenia
- 0,5 łyżeczki soli
- 3 opakowania cukru wanilinowego
- 250 ml mleka
- 100 ml rozpuszczonej margaryny

Przygotowanie:

- Oddzielić żółtka od białek. Białka z dodatkiem szczypty soli ubić na sztywną pianę.
- Dodać mąkę, proszek do pieczenia, sól, cukier waniliowy i odrobinę mleka.
- Połączyć z żółtkami i pozostałą ilością mleka tak, aby ciasto miało luźną konsystencję.
- Dodać rozpuszczoną margarynę i delikatnie wymieszać z pianą z białek.
- Z ciasto należy natychmiast upiec gofry.

## Czyszczenie i pielęgnacja



### Ostrzeżenie!

Niebezpieczeństwo porażenia prądem ze względu na wilgoć!  
Nie wolno:

- zanurzać urządzenia w wodzie,
- trzymać urządzenia pod bieżącą wodą,
- myć urządzenia w zmywarce.

### Uwaga!

- Nie wolno czyścić urządzenia, stosując środki czyszczące lub rozpuszczalniki, ponieważ mogą one uszkodzić urządzenie lub zanieczyścić produkty podczas następnego użycia.
- Nie stosować gąbek do szorowania, aby nie uszkodzić powierzchni urządzenia.
- Nie dopuścić do wylania zimnej wody na rozgrzane płytki grzejne ani na urządzenie.
- Nie zeszkrobywać twardymi przedmiotami przypalonych resztek produktów spożywczych.

### Przed pierwszym użyciem

Przed pierwszym użyciem należy dokładnie wyczyścić urządzenie.

- Wyczyścić urządzenie i płytki grzejne zgodnie opisem zawartym w rozdziale „Czyszczenie urządzenia”.
- Następnie delikatnie natłuścić płytki grzejne, stosując odporny na działanie wysokich temperatur tłuszcz spożywczy.
- Zamknąć pokrywę.
- Ustawić temperaturę na poziom 5.
- Włożyć wtyczkę sieciową do gniazda sieciowego. Nagrzewać przez 10 minut zamknięte urządzenie, aby usunąć z płytek grzejnych ewentualne pozostałości z procesu produkcji.

**Wskazówka:** Odparowywanie pozostałości poprodukcyjnych może spowodować lekkie zadymienie oraz charakterystyczny zapach. Jest to zjawisko normalne i nie stanowi zagrożenia. Należy zapewnić odpowiednią wentylację, na przykład otwierając okno.

- Następnie odczekać, aż urządzenie całkowicie ostygnie. Ponownie wyczyścić urządzenie oraz płytki grzejne, używając w tym celu lekko wilgotnej ściereczki.

### Czyszczenie urządzenia

Należy wyczyścić urządzenie bezpośrednio po każdym użyciu, aby resztki jedzenia nie przyschły. Usunięcie ich byłoby wówczas bardzo trudne.

- Dopilnować, aby wtyczka była wyjęta z gniazda zasilania.
- W razie potrzeby pozostawić urządzenie do całkowitego ostygnięcia.
- Wyczyścić płytki grzejne, używając wilgotnej gąbki i niewielkiej ilości płynu do mycia naczyń. Należy przy tym uważać, aby z żadnej strony urządzenia nie spływała woda.
- Wyrzucić urządzenie lekko wilgotną ściereczką, aby usunąć pozostałości płynu do mycia naczyń.
- Urządzenie czyścić z zewnątrz wyłącznie lekko wilgotną ściereczką.
- Następnie dokładnie osuszyć płytki grzejne oraz całe urządzenie.

### Przechowywanie

- Przed odłożeniem urządzenia w miejsce przechowywania pozostawić urządzenie do całkowitego ostygnięcia.
- Zwinąć kabel w miejscu do przechowywania na spodzie urządzenia.

- Przechowywać urządzenie w suchym miejscu.

## Utylizacja

### Utylizacja opakowania

Opakowanie produktu wykonane jest z materiałów podlegających recyklingowi. Materiały opakowaniowe należy utylizować zgodnie z ich oznakowaniem w publicznych punktach odbioru odpadów lub zgodnie z wytycznymi obowiązującymi w danym kraju.

### Utylizacja zużytego sprzętu



Jeśli nie chcą już Państwo używać swojego urządzenia elektrycznego, należy bezpłatnie oddać je do punktu odbioru zużytego sprzętu. W żadnym wypadku nie wolno wyrzucać zużytych urządzeń elektrycznych do pojemników na odpady nienadające się do ponownego przetworzenia (patrz symbol).

### Pozostałe wskazówki dotyczące utylizacji

Należy oddać urządzenie w takim stanie, aby możliwe było jego późniejsze ponowne wykorzystanie lub przetworzenie. Urządzenia elektryczne mogą zawierać szkodliwe substancje. Nieprawidłowe obchodzenie się lub uszkodzenie urządzenia mogą stwarzać zagrożenia dla zdrowia lub powodować zanieczyszczenie wody lub gleby podczas późniejszego użytkowania.

## Dane techniczne

---

Model	WM-A201
Napięcie	220-240 V ~
Częstotliwość	50/60 Hz
Moc	1200 W
Wymiary urządzenia	wysokość x szerokość x głębokość ok. 80 x 207 x 263 mm
Długość przewodu zasilania	ok. 100 cm

### Wskazówka:

Zastrzegamy sobie możliwość wprowadzenia zmian technicznych oraz w wyglądzie urządzenia.



## Gwarancja

---

Kaufland udziela Państwu gwarancji na 3 lata od daty zakupu.

Gwarancja nie obejmuje szkód związanych z nieprzestrzeganiem instrukcji obsługi, użytkowaniem niezgodnym z przeznaczeniem, nieprawidłowym obchodzeniem się, naprawami przeprowadzanymi na własną rękę lub niewystarczającą konserwacją i pielęgnacją.

## Stimate client,

---

Vă felicităm pentru cumpărarea noului dvs. aparat. Ați decis să alegeți un produs cu un raport calitate-preț excelent care vă va aduce multe satisfacții.

Înainte de utilizarea aparatului familiarizați-vă cu toate instrucțiunile privind operarea și siguranța.

Utilizați aparatul numai în modul descris și numai în scopurile menționate. În cazul transmiterii aparatului unei alte persoane, predați-i, de asemenea, toate documentele aferente acestuia.

## Siguranța

---

Citiți cu atenție următoarele instrucțiuni privind siguranța înaintea primei utilizări a aparatului.

În vederea unei utilizări sigure respectați toate instrucțiunile privind siguranța prezentate în continuare.

### Utilizarea conform destinației

- Utilizați aparatul numai pentru prepararea vafelor. Prepararea altor alimente nu este permisă.
- Nu utilizați aparatul în aer liber.
- Aparatul este destinat exclusiv pentru uz casnic. Aparatul nu este prevăzut pentru utilizarea în scopuri profesionale.
- Folosiți aparatul numai pentru domeniul de utilizare descris și cu accesoriile originale. Orice altă utilizare sau modificare a aparatului sunt considerate ca fiind neconforme. Producătorul nu răspunde pentru daunele produse ca urmare a utilizării necorespunzătoare sau operării eronate.

### Siguranța copiilor și a persoanelor



#### Avertizare!

Pericol de asfixiere pentru copii la joaca cu materialul de ambalare!  
Mențineți materialul de ambalare departe de accesul copiilor.

## Pachetul de livrare

---

- Aparat de făcut vafe
- Instrucțiuni de folosire

Verificați existența tuturor componentelor și aparatul cu privire la deteriorări survenite în timpul transportului.

Nu puneți în funcțiune aparatul dacă acesta este deteriorat!

În cazul defectării contactați un magazin Kaufland.

- Acest aparat poate fi utilizat de copii începând cu vârsta de 8 ani, precum și de persoane cu abilități fizice, senzoriale sau mentale reduse sau fără experiență și cunoștințe necesare, dacă sunt supravegheați sau dacă au fost instruiți cu privire la utilizarea sigură a acestui aparat și au înțeles pericolele cu privire la acesta.
- Nu lăsați copiii să se joace cu aparatul.
- Curățarea și operațiunile de întreținere prevăzute pentru utilizator nu sunt permise copiilor decât dacă aceștia au vârsta peste 8 ani și sunt supravegheați.
- Mențineți aparatul și cablul de conexiune departe de accesul copiilor cu vârsta sub 8 ani.

## Aspecte generale privind siguranța

- Aparatul nu se va utiliza atunci când cablul de alimentare sau carcasa sunt defecte.
- În cazul defectării cablului de alimentare, în vederea evitării pericolelor, acesta se va înlocui numai de către un centru autorizat de reparații.
- Vafele se pot arde. De aceea păstrați o distanță suficientă față de obiectele inflamabile, cum ar fi perdelele.



### Avertizare!

Pericol de ardere din cauza suprafețelor fierbinți! Pe durata funcționării, suprafețele accesibile ale aparatului pot fi foarte fierbinți.

- Apucați aparatul numai de mâner.
- În timpul operării nu atingeți niciodată plăcile de încălzire.
- Acest aparat nu este conceput pentru utilizarea cu temporizatoare externe sau sisteme separate de comandă de la distanță.
- Nu introduceți aparatul în apă sau în alte lichide și nu îl curățați sub jet de apă.
- Aparatul nu se va spăla în mașina de spălat vase.
- Respectați indicațiile din secțiunea „Curățarea și îngrijirea”.

## Siguranța la instalare și conectare

- Conectați aparatul numai la surse de alimentare cu energie electrică ale căror tensiune și frecvență corespund indicațiilor de pe plăcuța de fabricație! Plăcuța de fabricație se află pe partea inferioară a aparatului.
- Conectați aparatul numai la o priză cu contact de protecție instalată corespunzător și nedeteriorată.
- Așezați aparatul întotdeauna pe o suprafață stabilă, plană și termorezistentă.
- Aparatul nu se va amplasa pe o suprafață fierbinte sau în apropierea unei surse de căldură.

## Siguranța la utilizare

- Nu lăsați niciodată aparatul nesupraveheat pe durata funcționării.
- Nu utilizați tacâmuri sau alte obiecte dure pentru umplerea aparatului sau scoaterea vafelor. Altfel, stratul antiaderent se poate deteriora.
- Cablul de alimentare nu trebuie să intre în contact cu componentele fierbinți ale aparatului.
- Scoateți ștecherul după fiecare utilizare.

## Siguranța la curățare

- Lăsați aparatul să se răcească înaintea curățării sau depozitării.
- Opriiți aparatul de fiecare dată înaintea curățării și deconectați-l de la rețeaua electrică.

## Înainte a primei puneri în funcțiune

- Îndepărtați toate materialele de ambalare de pe aparat înaintea primei utilizări a acestuia.
- Înaintea primei utilizări curățați temeinic aparatul. Pentru aceasta respectați indicațiile din secțiunea „Curățarea și îngrijirea”.

## Instalarea aparatului ( imaginea 1 )



### Avertizare!

Vafele se pot arde. De aceea păstrați o distanță suficientă față de obiectele inflamabile, cum ar fi perdelele.

- Desfășurați complet cablul de alimentare de pe suportul de înfășurare aflat pe partea inferioară a aparatului.

- Așezați aparatul pe o suprafață stabilă, plană și termorezistentă.

## Prepararea

Pregătiți aluatul pentru vafe întotdeauna înainte de a porni aparatul. Exemple pentru rețete de vafe pot fi consultate în secțiunea „Rețete”.

## Reglarea temperaturii ( imaginea 2 )

- Poziționați regulatorul glisant pe o treaptă de temperatură de la 1 la 5. Cu cât treapta de temperatură selectată este mai ridicată, cu atât mai accentuată este rumenirea vafelor.

## Pornirea aparatului ( imaginea 3 )

- Închideți capacul aparatului pentru a permite încălzirea mai rapidă a acestuia.
- Introduceți ștecherul într-o priză cu contact de protecție instalată corespunzător și nedeteriorată.  
Afișajul de culoare roșie se aprinde, indicând starea de funcționare a aparatului.

## Coacerea vafelor ( imaginea 4 + 5 )

Atunci când se aprinde afișajul de culoare verde, aparatul este preîncălzit la treapta de temperatură setată și poate fi umplut cu aluat.



### Avertizare!

Pericol de ardere din cauza suprafețelor fierbinți! Pe durata funcționării, suprafețele accesibile ale aparatului pot fi foarte fierbinți.

- Apucați aparatul numai de mâner.
- În timpul operării nu atingeți niciodată plăcile de încălzire.

## Atenție!

Nu utilizați tacâmuri sau alte obiecte dure pentru umplerea aparatului sau scoaterea vafelor. Altfel, stratul antiaderent se poate deteriora.

## Indicație:

La prepararea aluatului sărac în grăsimi, de exemplu aluat cu brânză de vaci, plăcile de încălzire trebuie gresate ușor.

- Deschideți capacul aparatului.
- Dacă este necesar, gresați plăcile de încălzire cu puțin ulei, unt sau margarină.
- Distribuți aluatul, de exemplu, cu ajutorul unui polonic, pe placa de încălzire inferioară. Se va avea grijă ca aluatul să nu curgă peste marginea plăcii de încălzire.
- Închideți capacul.



## Precauție!

Pericol de arsuri la deschiderea capacului! Deschideți capacul cu atenție. Dacă este necesar, utilizați mănuși de bucătărie.

- După cel puțin 2 minute verificați dacă gradul de rumenire a vafelor corespunde preferințelor dvs. Deschiderea prematură ar determina ruperea aluatului.
- Pentru obținerea gradului de rumenire dorit variați setarea temperaturii sau timpul de coacere.
- Scoateți vafele la atingerea gradului de rumenire dorit.

## Oprirea aparatului ( imaginea 6 )

- Scoateți ștecherul din priză și lăsați aparatul să se răcească.

## Rețete

### Vafe cu făină integrală

Ingrediente:

- 4 ouă
- 150 g unt
- 200 g zahăr
- 400 g făină (din care 200 g făină integrală de alac, măcinată fin)
- 500 ml apă minerală

Prepararea:

- Bateți tare ouăle și amestecați-le cu unt topit și zahăr.
- Încorporați alternativ făina și apa minerală.
- Lăsați aluatul 30 de minute să crească, după care acesta este gata de coacere.

### Vafe moi cu brânză de vaci

Ingrediente:

- 6 ouă
- 250 g zahăr
- 1 pliculeț de zahăr vanilat
- 500 g brânză slabă de vaci
- 400 g făină
- 1 pliculeț de praf de copt
- 350 ml lapte

Prepararea:

- Bateți tare ouăle și amestecați-le cu zahărul, zahărul vanilat și brânza de vaci.
- Amestecați praful de copt cu făina și încorporați-le în aluat alternativ cu laptele.
- Lăsați aluatul 30 de minute să crească, după care acesta este gata de coacere.

### Vafe groase tip Bruxelles

Ingrediente:

- 3 ouă
- 250 g făină



- 1,5 linguriță de praf de copt
- 0,5 linguriță de sare
- 3 pliculețe de zahăr vanilat
- 250 ml lapte
- 100 g margarină lichidă

#### Prepararea:

- Separați ouăle și bateți albușurile tare cu o priză de sare.
- Amestecați făina, praful de copt, sarea, zahărul vanilat și puțin lapte.
- Bateți cu gălbenușurile și restul de lapte până la obținerea unui aluat mai moale.
- Adăugați margarina lichidă și încorporați cu atenție albușurile bătute.
- Aluatul trebuie copt imediat.

## Curățarea și îngrijirea



### Avertizare!

Pericol de electrocutare din cauza umezelii! Aparatul

- nu se va introduce în apă;
- nu se va ține sub jet de apă;
- nu se va spăla în mașina de spălat vase.

### Atenție!

- Nu curățați niciodată aparatul cu detergenți sau solvenți, deoarece aceștia pot deteriora aparatul sau pot murdări alimentele la următoarea preparare.
- Pentru a evita deteriorarea suprafețelor aparatului nu utilizați bureți abrazivi.
- Nu turnați niciodată apă rece pe plăcile de încălzire încinse sau pe aparat.
- Nu îndepărtați resturile de alimente arse cu obiecte dure.

### Înainte primei utilizări

Înainte primei puneri în funcțiune aparatul trebuie curățat temeinic.

- Curățați aparatul și plăcile de încălzire conform descrierii din secțiunea „Curățarea aparatului”.
- Apoi ungeți plăcile de încălzire cu grăsime alimentară rezistentă la temperaturi ridicate.
- Închideți capacul.
- Reglați temperatura pe treapta 5.
- Introduceți ștecherul în priză și lăsați aparatul să se încălzească închis timp de 10 minute pentru a îndepărta resturile de fabricație de pe plăcile de încălzire.

**Indicație:** La evaporarea resturilor de fabricație se poate forma fum și miros ușor. Acest lucru este normal și inofensiv. Aerisiți suficient încăperea, de exemplu, prin deschiderea ferestrei.

- Apoi lăsați aparatul să se răcească complet și curățați din nou aparatul și plăcile de încălzire cu o lavetă ușor umezită.

### Curățarea aparatului

Curățați aparatul imediat după fiecare utilizare pentru ca resturile de alimente să nu se lipească, determinând îndepărtarea cu dificultate a acestora.

- Asigurați-vă că ștecherul este scos din priză.
- Dacă este necesar, lăsați aparatul să se răcească complet.
- Curățați plăcile de încălzire cu un burete umed și puțin detergent. Cu această ocazie asigurați-vă că prin lateralele aparatului nu se scurge apă.
- Ștergeți cu o lavetă ușor umezită pentru a îndepărta resturile de detergent.
- Curățați exteriorul aparatului numai cu o lavetă ușor umezită.
- Apoi uscați temeinic plăcile de încălzire și aparatul.

## Depozitarea


- Lăsați aparatul întotdeauna să se răcească complet înainte de depozitării.
- Înfășurați cablul în suportul de păstrare a cablului de pe partea inferioară a aparatului.
- Depozitați aparatul într-un loc uscat.

## Eliminarea

### Eliminarea ambalajului

Ambalajul produsului este fabricat din materiale reciclabile. Eliminați materialele de ambalare în conformitate cu marcasele acestora prin intermediul centrelor publice de colectare, respectiv în conformitate cu prevederile naționale specifice.

### Eliminarea aparatelor uzate

 Atunci când nu mai doriți să utilizați aparatul electric, predați-l unui centru public de colectare a aparatelor electrice uzate. Aparatele electrice uzate nu trebuie în niciun caz aruncate în containerele pentru gunoi (a se vedea simbolul).

### Indicații suplimentare privind eliminarea

Predați aparatul electric uzat fără a afecta re folosirea sau valorificarea a acestuia.

Aparatele electrice uzate pot conține substanțe poluante. În cazul manipulării necorespunzătoare sau deteriorării aparatului, cu ocazia valorificării ulterioare, aceste substanțe pot cauza probleme de sănătate sau infesta apa și solul.

## Date tehnice

Model	WM-A201
Tensiunea	220-240 V ~
Frecvența	50/60 Hz
Puterea	1200 W
Dimensiunile aparatului	înălțime x lățime x adâncime cca. 80 x 207 x 263 mm
Lungimea cablului de alimentare	cca. 100 cm

### Indicație:

Sunt posibile modificări tehnice și vizuale.



## Garanția

Kaufland acordă o garanție de 3 ani de la data cumpărării.

Sunt exceptate de la garanție daunele provocate ca urmare a nerespectării instrucțiunilor de folosire, utilizării abuzive, manipulării necorespunzătoare, reparațiilor neautorizate sau întreținerii și îngrijirii insuficiente.

## Vážená zákazníčka, vážení zákazník!

Blahoželáme vám ku kúpe vášho nového prístroja. Rozhodli ste sa pre výrobok s výborným výkonom za vynikajúcu cenu, ktorý vám prinesie veľa radosti.

Pred použitím prístroja sa oboznámte so všetkými pokynmi týkajúcimi sa obsluhy a bezpečnosti.

Prístroj používajte len predpísaným spôsobom a na účely, na ktoré je určený. Pri odovzdávaní výrobku tretej strane jej odovzdajte aj všetky podklady.

## Bezpečnosť

Predtým, ako prístroj prvý raz použijete, si dôsledne prečítajte nasledujúce bezpečnostné pokyny.

Za účelom bezpečného používania dodržiavajte nasledujúce bezpečnostné pokyny.

### Účel použitia

- Prístroj používajte iba na prípravu vaflií. Príprava iných druhov potravín je neprípustná.
- Prístroj nepoužívajte v exteriéroch.
- Prístroj je určený len na používanie v domácnostiach. Nie je určený na používanie v obchodných prevádzkach.
- Prístroj používajte len na predpísané účely a s originálnym príslušenstvom. Každé iné použitie alebo zmeny na prístroji sú v rozpore s účelom použitia. Na škody vzniknuté používaním v rozpore s účelom použitia alebo škody vzniknuté v dôsledku nesprávnej manipulácie sa nevzťahuje záruka.

## Bezpečnosť detí a osôb



### Výstraha!

Nebezpečenstvo udusenia detí pri hre s obalovým materiálom! Obalový materiál uchovávajte vždy mimo dosahu detí.

## Rozsah dodávky

- Vaflovač
- Návod na obsluhu

Skontrolujte, či vám boli dodané všetky diely a či sa prístroj pri preprave nepoškodil. Poškodený prístroj neuvádzajte do prevádzky!

V prípade poškodenia sa obráťte na niektorú z pobočiek Kaufland.

- Tento prístroj môžu obsluhovať deti staršie ako 8 rokov, ako aj osoby so zníženými fyzickými, senzorickými alebo mentálnymi schopnosťami, alebo osoby s malými skúsenosťami a znalosťami, pokiaľ budú pod dohľadom alebo budú poučené o bezpečnom zaobchádzaní s prístrojom a porozumejú z toho vyplývajúcim možným nebezpečenstvám.
- Deti sa nesmú hrať so spotrebičom.
- Deti nesmú vykonávať čistenie a používateľskú údržbu, pokiaľ nie sú staršie ako 8 rokov a to pod dohľadom.
- Deti mladšie ako 8 rokov by sa nemali zdržiavať v blízkosti prístroja a prípojného vedenia.

### Všeobecná bezpečnosť

- Prístroj sa nesmie používať v prípade poškodenia sieťového kábla alebo krytu.
- V prípade poškodenia sieťového kábla ho smie vymeniť len autorizovaný opravný servis, aby sa zabránilo ohrozeniam.
- Vafle sa môžu vznietiť. Udržiavajte dostatočný odstup od horľavých predmetov, ako sú napr. závesy.



#### Výstraha!

Nebezpečenstvo popálenia na horúcich povrchoch! Počas prevádzky môžu byť plochy prístroja, ktorých sa možno dotknúť, veľmi horúce.

- Prístroj chytajte iba za rukoväť.
- Počas prevádzky sa nikdy nedotýkajte platní.
- Tento prístroj nie je určený na prevádzku s externými spínacími hodinami ani samostatným systémom diaľkového ovládania.
- Prístroj neponárajte do vody alebo do iných tekutín a neumývajte ho pod tečúcou vodou.
- Prístroj sa nesmie umývať v umývačke riadu.
- Dodržiavajte informácie uvedené v odseku „Čistenie a starostlivosť“.

### Bezpečnosť pri montáži a zapájaní

- Prístroj zapájajte len do takého elektrického zdroja, ktorého napätie a frekvencia zodpovedajú údajom na výrobnom štítku! Výrobný štítok sa nachádza na spodnej časti prístroja.
- Prístroj zapájajte len do nepoškodenej zásuvky, ktorá bola nainštalovaná podľa predpisov.
- Prístroj postavte vždy na stabilnú, rovnú a tepelne odolnú plochu.
- Prístroj sa nesmie umiestňovať na horúcu plochu alebo do blízkosti zdrojov tepla.

## Bezpečnosť počas obsluhy

- Počas prevádzky nenechávajte prístroj nikdy bez dozoru.
- Na napĺňanie prístroja a vyberanie vafli nepoužívajte príbor ani iné tvrdé predmety. V opačnom prípade by ste mohli poškodiť neprilnavý povrch.
- Sieťový kábel sa nesmie dostať do kontaktu s horúcimi časťami prístroja.
- Po každom použití vyťahnite sieťový kábel zo zásuvky.

## Bezpečnosť pri čistení

- Pred čistením alebo uskladnením nechajte prístroj vychladnúť.
- Pred každým čistením prístroj vypnite a odpojte ho z elektrickej siete.

## Pred prvým uvedením do prevádzky

- Pred prvým použitím odstráňte z prístroja všetky obalové materiály.
- Pred prvým použitím prístroj starostlivo vyčistite. Pritom dodržiavajte informácie uvedené v odseku „Čistenie a starostlivosť“.

## Inštalácia prístroja (obrázok 1)



### Výstraha!

Vafle sa môžu vznietiť. Udržujte dostatočný odstup od horľavých predmetov, ako sú napr. závesy.

- Kábel kompletne navíňte na navijáč kábla na spodnej strane prístroja.
- Prístroj postavte na stabilnú, rovnú a tepelne odolnú plochu.

## Príprava

Cesto na vafle pripravujte vždy ešte pred spustením prístroja. Príklady receptov na vafle nájdete v odseku „Recepty“.

## Nastavenie teploty (obrázok 2)

- Posuvný ovládač nastavte na stupeň teploty 1 až 5. Čím vyšší stupeň teploty zvolíte, o to tmavšie bude zhnednutie vafli.

## Zapnutie prístroja (obrázok 3)

- Zatvorte kryt prístroja, aby sa tento rýchlejšie zahrial.
- Sieťovú zástrčku zapojte do nepoškodenej zásuvky, ktorá bola nainštalovaná podľa predpisov. Červený indikátor svieti a zobrazuje, že prístroj je v prevádzke.

## Pečenie vafli (obrázok 4 + 5)

Keď sa rozsvieti zelený indikátor, znamená to, že prístroj je predhriaty na nastavený stupeň teploty a možno doň naplniť cesto.



### Výstraha!

Nebezpečenstvo popálenia na horúcich povrchoch! Počas prevádzky môžu byť plochy prístroja, ktorých sa možno dotknúť, veľmi horúce.

- Prístroj chytajte iba za rukoväť.
- Počas prevádzky sa nikdy nedotýkajte platní.

### Pozor!

Na napĺňanie prístroja a vyberanie vafli nepoužívajte príbor ani iné tvrdé predmety. V opačnom prípade by ste mohli poškodiť neprilnavý povrch.

## Upozornenie:

Pri práci s cestom s nízkym obsahom tuku, ako je napr. tvarohové cesto, musíte platne mierne namastiť.

- Otvorte veko prístroja.
- Platne prípadne namastite trochou oleja, masla alebo margarínu.
- Cesto rozotrite na dolnej platni napr. pomocou naberačky. Dávajte pozor, aby cesto nepretieklo cez okraj platne.
- Veko zatvorte.



### Upozornenie!

Nebezpečenstvo popálenia pri otvorení veka! Veko otvárajte opatrne. Používajte kuchynské rukavice alebo chňapky.

- Najskôr o 2 minúty sa pozrite, či stupeň zhnednutia zodpovedá vašim požiadavkám. Predčasné otvorenie by cesto roztrhlo.
- Na dosiahnutie požadovaného stupňa zhnednutia zmeňte buď nastavenie teploty alebo čas pečenia.
- Vafle vyberte, keď majú požadovaný stupeň zhnednutia.

## Vypnutie prístroja (obrázok 6)

- Zo zásuvky vytiahnite sieťovú zástrčku a prístroj nechajte vychladnúť.

## Recepty

### Celozrnné vafle

Prísady:

- 4 vajcia
- 150 g masla
- 200 g cukru
- 400 g múky (z toho 200 g hladkej špaldovej múky)
- 500 ml minerálnej vody

Príprava:

- Vajcia riadne vyšľahajte a zmiešajte s roztopeným maslom a cukrom.
- Striedavo primiešavajte múku a minerálnu vodu.
- Cesto nechajte 30 minút odpočívať, potom ho môžete piecť.

### Mäkké tvarohové vafle

Prísady:

- 6 vajec
- 250 g cukru
- 1 balíček vanilkového cukru
- 500 g odtučneného tvarohu
- 400 g múky
- 1 balíček prášku do pečiva
- 350 ml mlieka

Príprava:

- Vajcia riadne vyšľahajte a zmiešajte s cukrom, vanilkovým cukrom a tvarohom.
- Prášok do pečiva zamiešajte do múky a striedavo s mliekom primiešavajte do cesta.
- Cesto nechajte 30 minút odpočívať, potom ho môžete piecť.

### Hrubé vafle „na bruselský spôsob“

Prísady:

- 3 vajcia
- 250 g múky
- 1,5 čajovej lyžičky prášku do pečiva
- 0,5 čajovej lyžičky soli
- 3 balíčky vanilkového cukru
- 250 ml mlieka
- 100 g tekutého margarínu

Príprava:

- Oddel'te bielky od žĺtkov a bielka vyšľahajte do tuha s trochou soli.
- Zmiešajte múku, prášok do pečiva, soľ, vanilkový cukor a trochu mlieka.

- Spolu so žĺtkami a zvyšným mliekom zmes vymiešajte na vláčne cesto.
- Pridajte tekutý margarín a opatrne zamiešajte sneh z bielkov.
- Cesto by ste mali okamžite použiť na pečenie.

## Čistenie a starostlivosť



### Výstraha!

Hrozí nebezpečenstvo úrazu elektrickým prúdom kvôli vlhkosti! Prístroj

- neponárajte do vody,
- nedržte pod tečúcou vodou,
- neumývajte v umývačke riadu.

### Pozor!

- Prístroj nikdy nečistite pomocou čistiacich prostriedkov alebo rozpúšťadiel, pretože môžu prístroj poškodiť alebo pri ďalšom použití znečistiť potraviny.
- Nepoužívajte špongie s drsnou stranou, aby ste nepoškodili povrch prístroja.
- Na zahriate platne alebo prístroj nikdy nelejte studenú vodu.
- Pripálené zvyšky potravín nezoškrabávajte tvrdými predmetmi.

### Pred prvým použitím

Pred prvým uvedením do prevádzky sa musí prístroj dôkladne vyčistiť.

- Prístroj a platne čistite podľa pokynov v odseku „Čistenie prístroja“.
- Nakoniec platne namastite tepelne odolným jedlým tukom.
- Veko zatvorte.
- Teplotu nastavte na stupeň 5.
- Zástrčku zasunite do zásuvky a prístroj nechajte zatvorený 10 minút zahrievať, aby ste z platní odstránili zvyšky súvisiace s výrobou.

**Upozornenie:** Odparovaním zvyškov súvisiacich s výrobou môže dôjsť k miernej tvorbe dymu a zápachu. Je to normálne a nie je to nebezpečné. Kvôli dostatočnému vetraniu otvorte napríklad okno.

- Potom nechajte prístroj úplne vychladnúť a opätovne ho aj s platňami vyčistite jemne navlhčenou handričkou.

### Čistenie prístroja

Prístroj po každom použití ihneď vyčistite, aby na ňom nezaschli zvyšky potravín, ktoré sa potom dajú už len ťažko odstrániť.

- Uistite sa, že zástrčka je zo zásuvky vytiahnutá.
- Prístroj prípadne nechajte úplne vychladnúť.
- Platne čistite vlhkou špongiou a trochu umývacieho prostriedku. Dbajte pritom nato, aby do bočných strán prístroja nezatiekla voda.
- Na záver prístroj utrite vlhkou utierkou, aby ste odstránili zvyšky umývacieho prostriedku.
- Vonkajšiu časť prístroja čistite iba pomocou mierne navlhčenej handričky.
- Na záver platne aj celý prístroj dôkladne osušte.

### Skladovanie


- Pred uskladnením nechajte prístroj najskôr vždy úplne vychladnúť.
- Kábel naviňte do určeného úložného priestoru na spodnej strane prístroja.
- Prístroj skladujte na suchom mieste.

## Likvidácia

### Likvidácia obalu

Obal výrobku je vyrobený z materiálov vhodných na recykláciu. Obalové materiály odstraňujte v súlade s ich označením v rámci verejných zberných dvorov, resp. podľa miestnych predpisov.

### Likvidácia starého prístroja

 Pokiaľ už elektrický prístroj ďalej nechcete používať, bezplatne ho odovzdajte vo verejnom zbernom dvore pre staré elektrické spotrebiče. Staré elektrické spotrebiče sa v žiadnom prípade nesmú likvidovať prostredníctvom zberných smetných nádob (pozri symbol).

### Ďalšie pokyny k likvidácii

Váš starý elektrický prístroj odovzdajte tak, aby nebola ovplyvnená jeho ďalšia recyklácia.

Staré elektrické spotrebiče môžu obsahovať škodlivé látky. Pri nesprávnej manipulácii alebo poškodení prístroja môžu tieto pri jeho neskoršej recyklácii spôsobiť ujmu na zdraví alebo znečistiť vodné toky či pôdu.

## Technické údaje

Model	WM-A201
Napätie	220-240 V ~
Frekvencia	50/60 Hz
Príkion	1200 W
Rozmery prístroja	výška x šírka x hĺbka cca 80 x 207 x 263 mm
Dĺžka sieťového kábla	cca 100 cm

### Upozornenie:

Možnosť technických a optických zmien.



## Záruka

Kaufland vám poskytuje záruku 3 roky, ktorá začína plynúť dňom kúpy.

Zo záruky sú vylúčené poškodenia, ktoré boli spôsobené nerešpektovaním pokynov v návode na obsluhu, nesprávnym používaním, neodborným zaobchádzaním, samovoľnými opravami alebo nedostatočnou údržbou a starostlivosťou.



## Уважаеми клиенти,

Поздравяваме Ви с покупката на Вашия нов уред. Избрали сте продукт с пре-красно съотношение цена/качество, който ще Ви доставя много радости.

Преди да използвате уреда, запознайте се с всички инструкции за обслужване и безопасност.

Използвайте уреда само според описанието и за посочените области на приложение. При предаване на уреда на трети лица предайте им и цялата му документация.

## Безопасност

Преди да използвате уреда за първи път, прочетете внимателно следните указания за безопасност.

За безопасна употреба следвайте указанията за безопасност по-долу.

### Употреба по предназначение

- Използвайте уреда само за приготвяне на гофрети. Не се допуска приготвяне на други храни.
- Не използвайте уреда на открито.
- Уредът е предназначен само за домашна употреба. Той не е предвиден за промишлено приложение.
- Използвайте уреда само за описаното приложение и с оригиналните принадлежности. Всяка друга употреба или изменение се смятат за несъответстващи на предназначението. Не се поема отговорност за щети, причинени от употреба, несъответстваща на предназначението, или неправилно обслужване.

### Безопасност на деца и хора



#### Предупреждение!

За децата има опасност от задушаване при игра с опаковката!  
Непременно дръжте опаковката далече от деца.

## Обхват на доставката

- Гофретник
- Инструкция за употреба

Проверете дали са налице всички части и дали по уреда няма повреди от транспортирането.

Не пускайте в експлоатация повреден уред!

При повреда, моля, обръщайте се към филиал на Kaufland.

- Деца на възраст над 8 години, както и възрастни хора с намалени физически, сензорни или ментални способности или с недостатъчно опит и познания могат да използват уреда само под наблюдение или след като са инструктирани относно безопасната му работа и са разбрали произтичащите опасности.
- Деца не трябва да играят с уреда.
- Почистването и обслужването не следва да се извършва от деца, дори и ако са над 8 или повече години и са под наблюдение.
- Деца под 8 години да се държат далече от уреда и хранващия кабел.

## Общи инструкции за безопасност

- Уредът не трябва да се използва, ако са повредени хранващият кабел или корпусът.
- Ако хранващият кабел е повреден, той може да бъде заменен само от оторизиран сервиз, за да се предотвратят опасности.
- Гофретите могат да изгорят. Поддържайте достатъчно голямо разстояние до горими предмети, например пердета.



### Предупреждение!

Опасност от изгаряне поради горещи повърхности! По време на употреба повърхностите на уреда могат да бъдат много горещи.

- Хващайте уреда само за дръжката.
- По време на работа никога не докосвайте нагревателните плочи.
- Уредът не е предназначен за работа с външен часовник прекъсвач или с отделна система за дистанционно управление.
- Не потапяйте уреда във вода или други течности и не го почиствайте на течаща вода.
- Уредът не може да се почиства в съдомиялна машина.
- Спазвайте инструкциите в раздел „Почистване и поддръжка“.

## Безопасност при монтаж и свързване

- Свържете уреда към електрохранване, чийто напрежение и честота съпадат с данните от етикета за типа! Етикета за типа се намира на долната страна на уреда.
- Свържете уреда само към безопасен контакт, който не е повреден и е инсталиран в съответствие с изискванията.
- Поставете уреда винаги върху стабилна, равна и термоустойчива повърхност.
- Уредът не трябва да се поставя върху гореща повърхност или в близост до източник на топлина.

## Безопасност по време на работа

- Никога не оставяйте уреда без наблюдение по време на работа.
- Не използвайте прибори или други остри предмети за зареждането на уреда или за изваждането на готовата гофрета. В противен случай може да бъде наранено незалепващото покритие.
- Захранващият кабел не трябва да се допира до горещите части на уреда.
- След всяка употреба изключвайте щекера от контакта.

## Безопасност при почистване

- Преди да почистите или приберете уреда, оставете го да се охлади.
- Преди всяко почистване изключвайте уреда и от електрическото захранване.

## Преди първото пускане в експлоатация

- Преди първата употреба отстранете всички опаковъчни материали от уреда.
- Преди първата употреба почистете грижливо уреда. За целта прочетете раздела „Почистване и поддръжка“.

## Поставяне на уреда (фиг. 1)



### Предупреждение!

Гофретите могат да изгорят. Поддържайте достатъчно голямо разстояние до горими предмети, например пердетата.

- Изцяло отвийте кабела от гнездото му в долната страна на уреда.
- Поставете уреда върху стабилна, равна и термоустойчива повърхност.

## Приготвяне

Пригответе тестото за гофретите преди включването на уреда. Примерни рецепти за гофрети можете да намерите в раздел „Рецепти“.

## Задаване на температурата

### (Фигура 2)

- Поставете плъзгача за регулиране на температурата на степен от 1 до 5. Колкото по-висока степен изберете, толкова по-тъмни на цвят ще са гофретите.

## Включване на уреда (фиг. 3)

- Затворете капака на уреда, за да се затрее по-бързо.
- Пъхнете щекера в безопасен контакт, който е инсталиран в съответствие с изискванията. Червеният индикатор свети и показва, че уредът е включен.

## Изпичане на гофрети

### (Фигура 4 + 5)

Светещият зелен индикатор показва, че уредът е достигнал зададената температура и може да бъде зареден с тесто.



### Предупреждение!

Опасност от изгаряне поради горещи повърхности! По време на употреба повърхностите на уреда могат да бъдат много горещи.

- Хващайте уреда само за дръжката.
- По време на работа никога не докосвайте нагревателните плочи.

## Внимание!

Не използвайте прибори или други остри предмети за зареждането на уреда или за изваждането на готовата гофрета. В противен случай може да бъде наранено незалепващото покритие.

### Забележка:

При обработка на тесто без мазнина, например тесто с извара, нагревателните плочи следва да бъдат леко намазани с мазнина.

- Отворете капака на уреда.
- Намажете нагревателните плочи с малко олио, масло или маргарин.
- Разпределете тестото върху долната нагревателна плоча с помощта на черпак. Внимавайте да не протича тесто извън ръба на нагревателната плоча.
- Затворете капака на уреда.



### Внимание!

Опасност от изгаряне при отваряне на капака! Отваряйте капака внимателно. При възможност използвайте домакински платнени ръкавици.

- Изчакайте поне 2 минути преди да проверите дали степента на изпичане на гофретата съответства на желанието Ви. Преждевременното отваряне ще разкъса тестото.
- Променяйте настройката на температурата или времето на изпичане за достигане на желаната степен на изпичане.
- Извадете готовата гофрета при достигане на желаната степен на изпичане.

## Изключване на уреда (фиг. 6)

- Извадете щепсела от контакта и оставете уреда да се охлади.

## Рецепти

### Пълнозърнести гофрети

Продукти:

- 4 яйца
- 150 г масло
- 200 г захар
- 400 г брашно (от него поне 200 г пълнозърнесто брашно от лимец)
- 500 мл минерална вода

Начин на приготвяне:

- Разбийте добре яйцата и ги смесете с омекналото масло и захарта.
- При непрекъснато бъркане добавяйте по ред брашно и минерална вода.
- Оставете тестото да втаса 30 минути, след което е готово за изпичане.

### Меки гофрети с извара

Продукти:

- 6 яйца
- 250 г захар
- 1 пакетче ванилова захар
- 500 г обезмаслена извара
- 400 г брашно
- 1 пакетче бакпулвер
- 350 мл прясно мляко

Начин на приготвяне:

- Разбийте добре яйцата и ги смесете със захарта, ваниловата захар и изварата.
- Смесете бакпулвера с брашното и при непрекъснато бъркане добавяйте по ред от брашното и млякото.
- Оставете тестото да втаса 30 минути, след което е готово за изпичане.

## Дебели гофрети „По брюкселски“

Продукти:

- 3 яйца
- 250 г брашно
- 1,5 ч. л. бакпулвер
- 0,5 ч. л. сол
- 3 пакетчета ванилова захар
- 250 мл прясно мляко
- 100 г течен маргарин

Начин на приготвяне:

- Отделете жълтъците от белтъците. Разбийте белтъците на сняг с щипка сол.
- Разбъркайте брашното, бакпулвера, солта и ваниловата захар с малко мляко.
- Разбийте сместа с жълтъците и останалото мляко до меко тесто.
- Добавете течния маргарин и внимателно добавете разбитите на сняг белтъци.
- Тестото е готово за печене, не се оставя да втаса.

## Почистване и поддръжка



### Предупреждение!

При влага има опасност от токов удар! Уредът

- не трябва да се потапя във вода;
- не трябва да се държи под течаща вода;
- не трябва да се почиства в съдомиялна машина.

### Внимание!

- Никога не почиствайте уреда с почистващи средства или разтворители, тъй като те могат да увредят уреда или да замърсят храната при следващата употреба.

- Не използвайте почистващи гъби, за да не се увредят повърхностите на уреда.
- Никога не изливайте студена вода върху нагорещените плочи или уреда.
- Не изстъргвайте залепнали остатъци от загоряла храна с остри предмети.

### Преди първата употреба

Преди първото пускане в експлоатация уредът трябва да бъде почистен основно.

- Почиствайте уреда и нагревателните плочи както е описано в раздел „Почистване на уреда“.
- След това намажете леко нагревателните плочи с термоустойчива хранителна мазнина.
- Затворете капака на уреда.
- Поставете плъзгача за регулиране на температурата на степен 5.
- Включете щепсела в контакта и оставете уреда в затворено състояние да се нагрее 10 минути, за да отстраните от нагревателните плочи производствени остатъци.

**Забележка:** Поради изпарението на производствените остатъци могат да се получат слаб дим и миризма. Това е нормално и безопасно. За достатъчно проветрение отворете например прозорец.

- След това оставете уреда да изстине напълно и отново почистете уреда и нагревателните плочи с леко навлажнена кърпа.

## Почистване на уреда

Почиствайте уреда веднага след всяка употреба, за да не засъхнат остатъци от храна, които после трудно се отстраняват.

- Уверете се, че щепселът е изваден от контакта.
- Оставете уреда да се охлади напълно.
- Почиствайте нагревателните плочи с леко навлажнена кърпа и малко течен миеш препарат. При това внимавайте отстрани на уреда да не тече вода.
- Избършете след това с леко навлажнена кърпа, за да отстраните остатъците от миешия препарат.
- Почиствайте уреда отвън с леко навлажнена кърпа.
- След това основно подсушете нагревателните плочи и уреда.

## Съхранение

- Винаги оставяйте уреда да се охлади напълно, преди да го приберете.
- Навийте кабела в гнездото му от долната страна на уреда.
- Съхранявайте уреда на сухо място.

## Отстраняване на отпадъците

### Изхвърляне на опаковката

Опаковката на продукта е от рециклиращи се материали. Отстранявайте материалите на опаковката в съответствие с обозначението им на обществените места за събиране на отпадъци, респ. според изискванията във Вашата страна.

## Отстраняване на непотребния уред



Ако не искате повече да използвате уреда, предайте го безплатно в пункта за събиране на стари електроуреди. В никакъв случай старите електроуреди не трябва да се изхвърлят в контейнера за общи отпадъци (вж. символа).

### Други указания за отстраняване

Предайте стария електроуред така, че да не бъде нарушена възможността за неговата повторна употреба или преработване.

Старите електроуреди могат да съдържат вредни вещества. При неправилна употреба или повреждане на уреда може впоследствие да възникнат щети за здравето или замърсяване на водите и почвите.

## Технически данни

Модел	WM-A201
Напрежение	220-240 V ~
Честота	50/60 Hz
Мощност	1200 W
Размери на уреда	Височина x ширина x дълбочина ок. 80 x 207 x 263 mm
Дължина на захранващия кабел	ок. 100 cm

### Указание:

Възможни са технически или оптични изменения.



## Гаранция

---

Kaufland Ви дава гаранция от 3 години от датата на покупката.

Гаранцията не се отнася за щети, причинени от неспазване на инструкцията за употреба, злоупотреба и неправилно боравене, собственооръчни ремонти или недостатъчно обслужване и грижи.





D

### **Haben Sie Fragen zur Bedienung des Gerätes?**

Schnelle und kompetente Hilfe erhalten Sie über unsere kostenlose Service-Hotline:

☎ 08 00 / 1 52 83 52

(Kostenfrei aus dem deutschen Fest- und Mobilfunknetz)

E-Mail: [service@kaufland.de](mailto:service@kaufland.de)

[www.kaufland.de](http://www.kaufland.de)

CZ

### **Máte dotazy týkající se obsluhy zařízení?**

Rychlou a kompetentní pomoc získáte na naší bezplatné servisní lince:

☎ 800 165 894

(Bezplatné volání z pevné i mobilní sítě v rámci České republiky.)

E-mail: [service@kaufland.cz](mailto:service@kaufland.cz)

[www.kaufland.cz](http://www.kaufland.cz)

HR

### **Imate li pitanja vezano uz uređaj?**

Za brzu i stručnu pomoć nazovite našu službu za korisnike na besplatan broj:

☎ 0800/223-223

(Poziv na broj se ne naplaćuje.)

E-pošta: [service@kaufland.hr](mailto:service@kaufland.hr)

[www.kaufland.hr](http://www.kaufland.hr)

PL

### **Czy masz pytania dot. działania tego urządzenia?**

Szybką i fachową pomoc otrzymasz dzwoniąc na naszą bezpłatną infolinię:

☎ 800 300 062 (Bezpłatna infolinia)

e-mail: [service@kaufland.pl](mailto:service@kaufland.pl)

[www.kaufland.pl](http://www.kaufland.pl)

RO MD

### **Aveți întrebări cu privire la utilizarea aparatului?**

Vă stăm la dispoziție prin asistența rapidă și competentă disponibilă gratuit prin hot-line-ul nostru:

☎ 0800 080 888

(Număr apelabil gratuit din rețelele: Orange, Vodafone, Telekom, Upc România și RCS&RDS)

e-mail: [service@kaufland.ro](mailto:service@kaufland.ro)

[www.kaufland.ro](http://www.kaufland.ro)

SK

### **Máte otázky týkajúce sa obsluhy zariadení?**

Rýchlu a kompetentnú pomoc získate na našom bezplatnom servisnom linku:

☎ 0800/152 835

(Bezplatne z pevnej telefonnej linky a mobilu.)

E-mail: [service@kaufland.sk](mailto:service@kaufland.sk)

[www.kaufland.sk](http://www.kaufland.sk)

BG

### **Имате ли въпроси относно използването на уреда?**

Бърза и компетентна помощ можете да получите по нашата безплатна сервисна гореща линия:

☎ 0800 12 220

(Обадете ни се безплатно от цялата страна.)

Имейл: [service@kaufland.bg](mailto:service@kaufland.bg)

[www.kaufland.bg](http://www.kaufland.bg)

- D** Die aktuelle Bedienungsanleitung finden Sie auch unter: [www.kaufland.de](http://www.kaufland.de)
- CZ** Aktuální návod k použití je možné nalézt také na adrese: [www.kaufland.cz](http://www.kaufland.cz)
- HR** Upute za uporabu možete potražiti i na adresi: [www.kaufland.hr](http://www.kaufland.hr)
- PL** Aktualną instrukcję obsługi można znaleźć również na stronie: [www.kaufland.pl](http://www.kaufland.pl)
- RO** **MD** Din acest moment puteți găsi instrucțiunile de utilizare și pe: [www.kaufland.ro](http://www.kaufland.ro)
- SK** Aktuálny návod na obsluhu je možné nájsť aj na adrese: [www.kaufland.sk](http://www.kaufland.sk)
- BG** Актуалното ръководство за употреба можете да намерите също на:  
[www.kaufland.bg](http://www.kaufland.bg)

Hersteller / Výrobce / Proizvođač / Producent /  
Producător / Výrobca / Производител:

Kaufland Stiftung & Co. KG,  
Rötelstr. 35, 74172 Neckarsulm,  
Deutschland, Německo, Njemačka, Niemcy,  
Germania, Nemecko, Германия

Importator / Distribuitor MD: Kaufland SRL,  
str. Sfatul Țării, nr. 29, Chișinău, MD-2012,  
Republica Moldova

Дистрибутор: Кауфланд България ЕООД  
енд Ко КД, ул. Скопие 1А, 1233 София

Ursprungsland: China / Země původu: Čína /  
Zemlja podrijetla: Kina / Wyprodukowano  
w Chinach / Țara de origine: China / Krajina  
pôvodu: Čína / Страна на произход: Китай

**WM-A201**

640 / 1024254 / 1869540

---