



CRÊPE-MAKER

1500 W

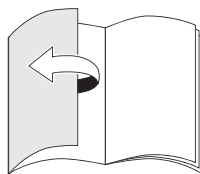
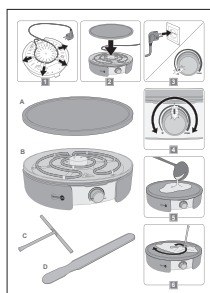
- D Bedienungsanleitung
- CZ Návod k obsluze
- HR Upute za uporabu
- PL Instrukcja obsługi
- RO MD Instrucțiuni de folosire
- SK Návod na obsluhu
- BG Инструкция за отреба



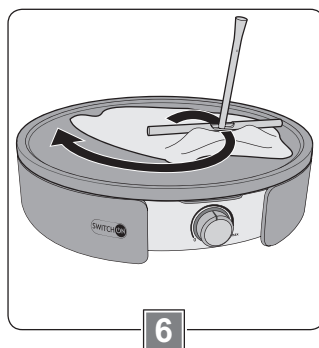
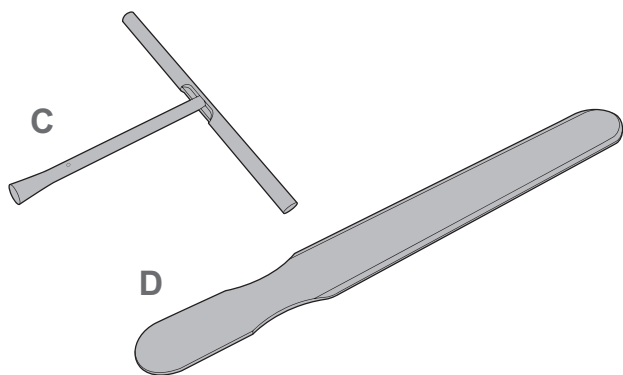
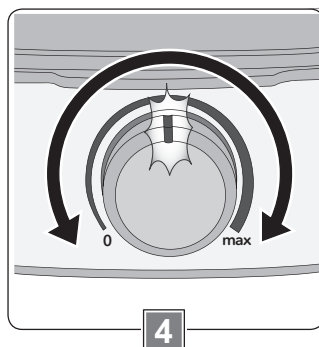
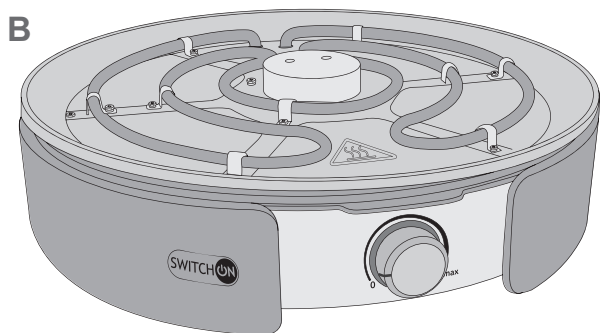
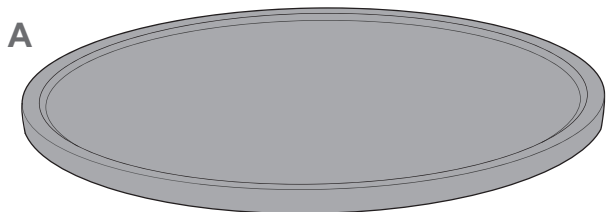
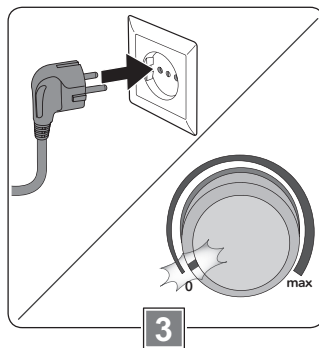
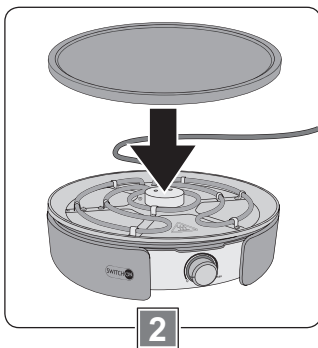
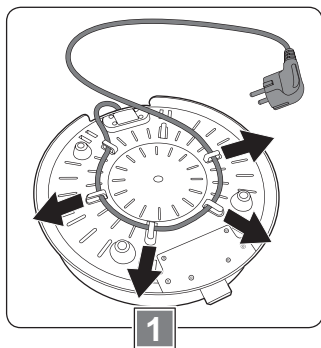
CRÊPE-MAKER | PALAČINKOVAČ | APARAT ZA
PALAČINKE | NALESNIKARKA | PLIȚĂ PENTRU CLĂTITE
PALACINKOVAČ | УРЕД ЗА ПАЛАЧИНКИ



- D** Klappen Sie vor dem Lesen die Seite mit den Abbildungen aus und machen Sie sich anschließend mit allen Funktionen des Gerätes vertraut.
- CZ** Před čtením si otevřete stranu s obrázky a potom se seznamte se všemi funkcemi přístroje.
- HR** Prije nego što pročitate tekst, otvorite stranicu sa slikama i upoznajte se na osnovu toga sa svim funkcijama uređaja.
- PL** Przed przeczytaniem proszę rozłożyć stronę z ilustracjami, a następnie proszę zapoznać się z wszystkimi funkcjami urządzenia.
- RO MD** Înainte de a citi instrucțiunile, priviți imaginile și familiarizați-vă cu toate funcțiile aparatului.
- SK** Pred čítaním si odklopte stranu s obrázkami a potom sa oboznámte so všetkými funkciami prístroja.
- BG** Преди да прочетете отворете страницата с фигурите и след това се запознайте с всички функции на уреда.



D	Bedienungs- und Sicherheitshinweise	4
CZ	Pokyny pro obsluhu a bezpečnostní pokyny	11
HR	Upute za uporabu i za Vašu sigurnost	18
PL	Wskazówki dotyczące obsługi i bezpieczeństwa	25
RO, MD	Instrucțiuni de utilizare și de siguranță	33
SK	Pokyny pre obsluhu a bezpečnostné pokyny	40
BG	Инструкции за употреба и безопасност	47



Sehr geehrte Kundin, sehr geehrter Kunde!

Wir beglückwünschen Sie zum Kauf Ihres neuen Gerätes. Sie haben sich für ein Produkt mit hervorragendem Preis-/Leistungsverhältnis entschieden, das Ihnen viel Freude bereiten wird.

Machen Sie sich vor der Benutzung des Gerätes mit allen Bedienungs- und Sicherheitshinweisen vertraut.

Benutzen Sie das Gerät nur wie beschrieben und für die angegebenen Einsatzbereiche. Händigen Sie alle Unterlagen bei Weitergabe des Gerätes an Dritte mit aus.

Lieferumfang

- Backplatte (A)
- Crêpe-Maker Basis (B)
- Teigspatel (C)
- Crêpe-Wender (D)
- Bedienungsanleitung

Kontrollieren Sie, ob alle Teile vorhanden sind und überprüfen Sie das Gerät auf Transportschäden.

Nehmen Sie ein beschädigtes Gerät nicht in Betrieb!

Im Schadensfall wenden Sie sich bitte an eine Kaufland-Filiale.

Sicherheit

Lesen Sie die folgenden Sicherheitshinweise sorgfältig, bevor Sie das Gerät zum ersten Mal verwenden.

Für einen sicheren Gebrauch, befolgen Sie alle nachfolgenden Sicherheitshinweise.

Bestimmungsgemäße Verwendung

- Das Gerät ist ausschließlich zum Backen von Crêpes bestimmt. Eine Zubereitung anderer Lebensmittel mit diesem Gerät ist nicht zulässig.
- Verwenden Sie das Gerät nicht im Freien.
- Das Gerät ist nur für den Einsatz in privaten Haushalten bestimmt. Es ist nicht für den gewerblichen Gebrauch vorgesehen.
- Benutzen Sie das Gerät nur für den beschriebenen Anwendungsbereich und mit dem originalen Zubehör. Jede andere Verwendung oder Veränderung des Gerätes gilt als nicht bestimmungsgemäß. Für aus bestimmungswidriger Verwendung oder falscher Bedienung entstandene Schäden wird keine Haftung übernommen.

Sicherheit von Kindern und Personen



Warnung!

Erstickungsgefahr für Kinder beim Spielen mit Verpackungsmaterial!
Verpackungsmaterial unbedingt von Kindern fernhalten.

- Dieses Gerät können Kinder im Alter ab 8 Jahren und darüber sowie Personen mit verminderten physischen, sensorischen oder mentalen Fähigkeiten oder Mangel an Erfahrung und Wissen benutzen, wenn sie beaufsichtigt werden oder bezüglich des sicheren Gebrauchs des Gerätes unterwiesen wurden und die daraus resultierenden Gefahren verstanden haben.
- Kinder dürfen nicht mit dem Gerät spielen.
- Reinigung und Benutzerwartung dürfen nicht von Kindern durchgeführt werden, es sei denn, sie sind 8 Jahre oder älter und werden beaufsichtigt.
- Kinder jünger als 8 Jahre sind vom Gerät und der Anschlussleitung fernzuhalten.

Allgemeine Sicherheit

- Das Gerät muss regelmäßig auf Zeichen von Beschädigungen untersucht werden. Das Gerät darf nicht verwendet werden, wenn Netzkabel oder Gehäuse beschädigt sind.
- Ist das Netzkabel beschädigt, darf es nur durch eine autorisierte Reparaturdienststelle ersetzt werden, um Gefährdungen zu vermeiden.
- Crêpes können brennen. Halten Sie ausreichend Abstand zu brennbaren Gegenständen, wie beispielsweise Gardinen.
- Verwenden Sie das Gerät nie unter Hängeschränken, neben Gardinen oder anderen entflammaren Gegenständen.



Vorsicht!

Das Symbol am Gerät weist auf Oberflächen hin, die sich während des Betriebes erhitzen.

- Berühren Sie diese Flächen und deren Umgebung nicht.
- Berühren Sie während des Betriebes nie die Backplatte.
- Dieses Gerät ist nicht dazu bestimmt, mit einer externen Zeitschaltuhr oder einem separaten Fernwirkssystem betrieben zu werden.
- Schließen Sie das Gerät nur an eine unbeschädigte, vorschriftsmäßig installierte Schutzkontaktsteckdose an.
- Tauchen Sie das Gerät nicht in Wasser oder in andere Flüssigkeiten und reinigen Sie es nicht unter fließendem Wasser.

- Stellen Sie sicher, dass kein Wasser auf das Netzkabel oder den Netzstecker tropft.
- Das Gerät darf nicht im Geschirrspüler gereinigt werden.
- Beachten Sie den Abschnitt „Reinigen und Pflegen“.

Sicherheit beim Aufstellen und Anschließen

- Schließen Sie das Gerät nur an eine Stromversorgung an, deren Spannung und Frequenz mit den Angaben auf dem Typenschild übereinstimmen! Das Typenschild befindet sich an der Unterseite des Gerätes.
- Stellen Sie das Gerät immer auf eine stabile, trockene, ebene und hitzebeständige Fläche.
- Das Gerät darf nicht auf einer heißen Fläche oder in der Nähe einer Wärmequelle aufgestellt werden.
- Das Gerät ist mit Kunststofffüßen ausgestattet. Bei Möbeln, die mit Lacken oder Kunststoff beschichtet sind oder mit Pflegemitteln behandelt wurden, kann nicht ausgeschlossen werden, dass diese Stoffe die Kunststofffüße angreifen und aufweichen. Legen Sie gegebenenfalls eine rutschfeste Unterlage unter das Gerät.

Sicherheit während des Betriebes

- Lassen Sie das Gerät während des Betriebes niemals unbeaufsichtigt.
- Das Netzkabel darf mit den heißen Teilen des Gerätes nicht in Kontakt kommen.
- Legen Sie keine brennbaren Gegenstände auf die heiße Backplatte.
- Legen Sie den Teigspatel und Crêpe-Wender nicht auf der heißen Backplatte ab. Diese Teile sind nicht hitzebeständig.
- Ziehen Sie nach jedem Gebrauch den Netzstecker.

- Bewegen Sie das Gerät nicht, solange es noch heiß ist.
- Die Backplatte ist mit einer Antihafbeschichtung versehen. Verwenden Sie keine Metallteile um Crêpes abzulösen oder zu wenden und schneiden Sie nicht auf der Backplatte. Andernfalls kann die Backplatte beschädigt werden. Verwenden Sie ausschließlich den mitgelieferten Teigspatel und den Crêpe-Wender.

Sicherheit bei der Reinigung

- Lassen Sie das Gerät vor Reinigung oder Aufbewahrung abkühlen.
- Schalten Sie das Gerät vor jeder Reinigung aus und trennen Sie es vom Stromnetz.

Vor der ersten Inbetriebnahme

- Entfernen Sie vor dem ersten Gebrauch alle Verpackungsmaterialien vom Gerät.
- Reinigen Sie das Gerät und das Zubehör vor der ersten Nutzung sorgfältig. Beachten Sie hierzu den Abschnitt „Reinigen und Pflegen“.

Gerät vorbereiten

Gerät aufstellen (Bild)



Warnung!

Crêpes können brennen. Halten Sie ausreichend Abstand zu brennbaren Gegenständen, wie beispielsweise Gardinen.

- Wickeln Sie das Kabel vollständig von der Kabelaufwicklung an der Unterseite des Gerätes ab.
- Stellen Sie das Gerät auf eine stabile, trockene, ebene und hitzebeständige Fläche.

Backplatte aufsetzen (Bild)

- Setzen Sie die Backplatte auf die Crêpe-Maker Basis. Vergewissern Sie sich, dass die Backplatte stabil aufliegt.

Gerät ein- und ausschalten (Bild)

Einschalten

- Vergewissern Sie sich, dass der Temperaturregler auf Stellung „0“ steht.
- Stecken Sie den Netzstecker in eine unbeschädigte, vorschriftsmäßig installierte Schutzkontaktsteckdose.

Die Anzeige am Temperaturregler leuchtet grün und zeigt an, dass das Gerät betriebsbereit ist.

Ausschalten

- Drehen Sie den Temperaturregler entgegen dem Uhrzeigersinn auf Stellung „0“.
- Ziehen Sie den Netzstecker aus der Steckdose. Die Anzeige am Temperaturregler erlischt.

Temperatur einstellen (Bild)

- Drehen Sie den Temperaturregler im Uhrzeigersinn auf die gewünschte Stellung.
 - Die Anzeige am Temperaturregler leuchtet rot und zeigt an, dass das Gerät aufgeheizt.
 - Nachdem die eingestellte Temperatur erreicht ist, leuchtet die Anzeige grün und Sie können mit dem Backen von Crêpes beginnen.

- Um die Temperatur zu verringern, drehen Sie den Temperaturregler entgegen dem Uhrzeigersinn.

Hinweise:

- Je höher Sie die Temperatur einstellen, umso dunkler werden die Crêpes.
- Sie können die Temperatur mit dem Temperaturregler jederzeit anpassen.
- Um die eingestellte Temperatur zu halten, heizt das Gerät bei einem Temperaturabfall automatisch wieder auf. Die Anzeige am Temperaturregler leuchtet dann rot. Wird die eingestellte Temperatur wieder erreicht, leuchtet die Anzeige erneut grün.

Crêpes backen (Bild +)

- Bereiten Sie den Teig vor. Ein Grundrezept finden Sie im Abschnitt „Grundrezept für Crêpe-Teig“.
- Bereiten Sie das Gerät vor, siehe Abschnitt „Gerät vorbereiten“.

Nachdem die Backplatte auf die eingestellte Temperatur vorgeheizt ist und die Anzeige am Temperaturregler grün leuchtet, können Sie mit dem Backen von Crêpes beginnen.

Hinweise:

- Verwenden Sie nur soviel Teig, dass die Backplatte etwa zu 2/3 mit Teig bedeckt ist.
- Achten Sie darauf, den Teig nicht über den Rand der Backplatte hinaus zu verteilen.
- Geben Sie den Teig mit einer Schöpfkelle auf die Mitte der heißen Backplatte.
- Tauchen Sie den Teigspatel in ein Gefäß mit Wasser, damit der Teig nicht anklebt.

- Verteilen Sie den Teig sofort danach mit dem angefeuchteten Teigspatel gleichmäßig und dünn auf der Backplatte.
 - Streichen Sie dazu den Teig ohne Druck von der Mitte der Backplatte kreisförmig zum Rand hin.
 - Tauchen Sie den Teigspatel zwischen- durch öfter ins Wasser. Der Teig lässt sich so besser verteilen.
- Lassen Sie den Crêpe so lange backen, bis der Teig nicht mehr flüssig ist und sich der Crêpe leicht auf der Backplatte verschieben lässt.
- Heben Sie den Crêpe mit dem Crêpe-Wender an und wenden Sie ihn.
- Lassen Sie den Crêpe fertigbacken. Der Crêpe sollte durchgebacken sein aber nicht zu braun werden, damit er sich gut falten oder rollen lässt.
- Heben Sie den Crêpe mit dem Crêpe-Wender an und legen Sie ihn auf einen Teller. Danach können Sie den nächsten Crêpe zubereiten.
- Wenn Sie keine weiteren Crêpes backen wollen, drehen Sie den Temperaturregler auf Stellung „0“.
- Ziehen Sie den Netzstecker aus der Steckdose und lassen Sie das Gerät abkühlen.

Grundrezept für Crêpe-Teig

Zutaten für ca. 10 Crêpes:

- 250 g Mehl
- 500 ml Milch
- 4 Eier
- 50 g Margarine
- 1 Pck. Vanillezucker

Zubereitung:

- Mehl, Vanillezucker, Eier und Milch verrühren. Nach und nach die zerlassene Margarine hinzufügen.

Reinigen und Pflegen



Warnung!

Stromschlaggefahr durch Nässe!
Das Gerät

- nicht in Wasser tauchen;
- nicht unter fließendes Wasser halten;
- nicht im Geschirrspüler reinigen.

Achtung!

- Reinigen Sie das Gerät und das Zubehör niemals mit Reinigungs- oder Lösungsmitteln, da diese das Gerät beschädigen oder bei der nächsten Benutzung die Lebensmittel verunreinigen können.
- Verwenden Sie weder Scheuerschwämme noch scheuernde Reinigungsmittel, damit die Oberflächen des Gerätes und der Zubehörteile nicht beschädigt werden.
- Schütten Sie nie kaltes Wasser über die erhitzte Backplatte oder das Gerät.
- Kratzen Sie angebrannte Lebensmittelreste nicht mit harten Gegenständen ab.

Vor dem ersten Gebrauch

Vor der ersten Inbetriebnahme müssen das Gerät und das Zubehör gründlich gereinigt werden.

- Wickeln Sie das Kabel vollständig von der Kabelaufwicklung an der Unterseite des Gerätes ab.
- Stellen Sie das Gerät auf eine stabile, trockene, ebene und hitzebeständige Fläche.
- Setzen Sie die Backplatte auf die Crêpe-Maker Basis. Vergewissern Sie sich, dass die Backplatte stabil aufliegt.
- Stecken Sie den Netzstecker in eine unbeschädigte, vorschriftsmäßig installierte Schutzkontaktsteckdose.

Die Anzeige am Temperaturregler leuchtet grün und zeigt an, dass das Gerät betriebsbereit ist.

- Drehen Sie den Temperaturregler im Uhrzeigersinn auf die höchste Stellung „max“.
- Der Anzeige leuchtet rot und zeigt an, dass das Gerät aufheizt.
- Nachdem die eingestellte Temperatur erreicht ist, leuchtet die Anzeige grün.

Hinweis: Durch das Verdampfen produktionsbedingter Rückstände kann es zu leichter Rauch- und Geruchsentwicklung kommen. Das ist normal und ungefährlich. Öffnen Sie für ausreichende Belüftung zum Beispiel ein Fenster.

- Drehen Sie nach einigen Minuten den Temperaturregler entgegen dem Uhrzeigersinn auf Stellung „0“ zurück.
- Ziehen Sie den Netzstecker aus der Steckdose. Die Anzeige am Temperaturregler erlischt.
- Lassen Sie das Gerät und die Backplatte vollständig abkühlen.
- Wischen Sie die Backplatte und das Gerät mit einem weichen, nur leicht angefeuchtetem Tuch sauber.
- Trocknen Sie die Backplatte und das Gerät anschließend gründlich ab.

Backplatte reinigen

- Lassen Sie die Backplatte vor der Reinigung vollständig abkühlen.
- Reinigen Sie die Backplatte mit einem weichen Tuch in warmem Wasser mit einem milden Spülmittel.
- Spülen Sie anschließend mit klarem Wasser nach.

- Alternativ kann die Backplatte auch in der Spülmaschine gereinigt werden.
- Trocknen Sie die Backplatte danach sorgfältig ab.

Crêpe-Wender und Teigspatel reinigen

- Reinigen Sie den Crêpe-Wender und Teigspatel mit einem weichen Tuch in warmem Wasser mit einem milden Spülmittel.
- Spülen Sie anschließend mit klarem Wasser nach.
- Alternativ können der Crêpe-Wender und der Teigspatel auch in der Spülmaschine gereinigt werden.
- Trocknen Sie danach alle Teile sorgfältig ab.

Gerät reinigen



Warnung!

Stromschlaggefahr durch Nässe! Stellen Sie sicher, dass kein Wasser in das Innere des Gerätes gelangt.

- Schalten Sie vor der Reinigung das Gerät aus und ziehen Sie den Netzstecker.
- Lassen Sie das Gerät vor der Reinigung vollständig abkühlen.
- Reinigen Sie die Außenflächen des Gerätes mit einem weichen, nur leicht angefeuchtetem Tuch.
- Bei Bedarf können Sie die Heizstäbe und die Fläche darunter mit einem weichen, nur leicht angefeuchtetem Schwamm abwischen.
- Trocknen Sie das Gerät danach sorgfältig ab.

Aufbewahrung

- Reinigen Sie das Gerät und das Zubehör, bevor sie es verstauen.
- Wickeln Sie das Kabel auf die Kabelaufbewahrung an der Unterseite des Gerätes.
- Bewahren Sie das Gerät an einem trockenen Ort auf.

Entsorgung

Verpackung entsorgen

Die Produktverpackung besteht aus recyclingfähigen Materialien. Entsorgen Sie die Verpackungsmaterialien entsprechend ihrer Kennzeichnung bei den öffentlichen Sammelstellen bzw. gemäß den landesspezifischen Vorgaben.

Altgerät entsorgen



Wenn Sie das Elektrogerät nicht mehr verwenden wollen, geben Sie es bei einer öffentlichen Sammelstelle für Elektroaltgeräte kostenlos ab. Elektroaltgeräte dürfen in keinem Fall in die Restabfalltonnen gegeben werden (siehe Symbol).

Weitere Entsorgungshinweise

Geben Sie das Elektroaltgerät so zurück, dass seine spätere Wiederverwendung oder Verwertung nicht beeinträchtigt wird. Elektroaltgeräte können Schadstoffe enthalten. Bei falschem Umgang oder Beschädigung des Gerätes können diese bei der späteren Verwertung des Gerätes zu Gesundheitsschäden oder Gewässer- und Bodenverunreinigungen führen.

Technische Daten

Modell	CA-A0201
Spannung	220-240 V~
Frequenz	50/60 Hz
Leistung	1500 W
Schutzklasse	I
Abmessungen Gesamt:	Höhe x Breite x Tiefe ca. 9,5 x 38,5 x 37,5 cm
Nutzbare Fläche der Backplatte:	Durchmesser ca. 34 cm



Garantie

Kaufland gewährt Ihnen ab dem Kaufdatum eine Garantie von 3 Jahren.

Von der Garantie ausgenommen sind Schäden, die auf Nichtbeachtung der Bedienungsanleitung, missbräuchliche Verwendung, unsachgemäße Behandlung, eigenmächtige Reparaturen oder unzureichende Wartung und Pflege zurückzuführen sind.

Vážená zákaznice, vážený zákazníku!

Gratulujeme vám ke koupi nového přístroje. Rozhodli jste se pro produkt s vynikajícím poměrem ceny a výkonu, který vám bude přinášet mnoho radosti.

Před použitím přístroje se seznamte se všemi pokyny pro obsluhu a bezpečnostními pokyny.

Používejte přístroj jen popsáním způsobem a pro uvedené oblasti použití. Při předání přístroje další osobě jí také předejte všechny podklady.

Rozsah dodávky

- Pečicí deska (A)
- Základna palačinkovače (B)
- Stěrka na těsto (C)
- Obrabečka palačinek (D)
- Návod k obsluze

Zkontrolujte, zda jsou přítomny všechny díly a přístroj nebyl během přepravy poškozen. Poškozený přístroj neuvádějte do provozu! V případě poškození se prosím obraťte na některou pobočku společnosti Kaufland.

Bezpečnost

Následující bezpečnostní pokyny si pečlivě přečtěte, než přístroj poprvé použijete. Aby přístroj mohl být bezpečně používán, je nutné dodržovat všechny následující bezpečnostní pokyny.

Použití v souladu s určením

- Přístroj je určen výlučně ke smažení palačinek. S tímto přístrojem není dovolena příprava jiných potravin.
- Nepoužívejte přístroj venku.
- Přístroj je určen k použití v soukromých domácnostech. Není určen ke komerčnímu použití.
- Používejte přístroj jen pro popsanou oblast použití a s originálním příslušenstvím. Každé jiné použití nebo změna přístroje je považována za použití v rozporu s určením. Za škody vzniklé následkem použití v rozporu s určením nebo špatné obsluhy nebude převzato ručení.

Bezpečnost dětí a osob



Varování!

Pro děti nebezpečí zadušení při hře s balicím materiálem! Balicí materiál bezpodmínečně ukládejte mimo dosah dětí.

- Tento přístroj mohou používat děti od věku 8 let a vyšším a osoby se sníženými fyzickými, senzorickými nebo mentálními schopnostmi nebo nedostatečnými zkušenostmi a vědomostmi, pokud tak činí pod dohledem nebo byly zaškoleny pro bezpečné používání přístroje a pochopily případné hrozící nebezpečí.
- S přístrojem si nesmějí hrát děti.
- Čištění a uživatelskou údržbu smí pod dohledem provádět děti starší 8 let.
- Přístroj a jeho síťový kabel musí být udržován z dosahu dětí mladších 8 let.

Všeobecná bezpečnost

- Přístroj je nutné pravidelně kontrolovat na známky poškození. Přístroj se nesmí používat, pokud je síťový kabel nebo kryt poškozen.
- Jestliže je síťový kabel poškozen, smí jej vyměnit jen autorizovaný servis, aby nedošlo k ohrožení.
- Palačinky mohou začít hořet. Udržujte dostatečnou vzdálenost od hořlavých předmětů, jako například záclon.
- Přístroj nikdy nepoužívejte pod závěsnými skříňkami, vedle záclon nebo jiných hořlavých předmětů.



Opatrně!

Symbol na přístroji upozorňuje na povrchy, které se během provozu zahřívají.

- Nedotýkejte se těchto ploch a jejich okolí.
- Během provozu se nikdy nedotýkejte topné desky.
- Tento přístroj není určen pro provoz s externími spínači nebo samostatným systémem dálkového ovládání.
- Připojte přístroj jen do nepoškozené, podle předpisů instalované zásuvky s ochranným kontaktem.
- Přístroj nesmíte ponořit do vody nebo jiných kapalin a nečistěte jej pod tekoucí vodou.
- Zajistěte, aby na síťový kabel nebo síťovou zástrčku nekapala voda.
- Přístroj se nesmí mýt v myčce nádobí.
- Dodržujte část „Čištění a ošetřování“.

Bezpečnost při umístění a připojení

- Připojte přístroj jen k elektrickému napájení, jehož napětí a frekvence se shoduje s údaji na typovém štítku! Typový štítek se nachází na spodní straně přístroje.
- Přístroj postavte na stabilní, rovnou a žáruvzdornou plochu.
- Přístroj se nesmí postavit na horký povrch nebo do blízkosti tepelného zdroje.
- Přístroj má plastové nožičky. U nábytku s lakovaným nebo plastovým povrchem, případně u nábytku ošetřeném speciálními přípravky, může dojít k poškození anebo ke změkčení plastu, z něž jsou nožičky vyrobeny. Přístroj postavte na protiskluzovou podložku.

Bezpečnost během provozu

- Nikdy nenechávejte přístroj během provozu bez dozoru.
- Síťový kabel nesmí přijít do kontaktu s horkými díly přístroje.
- Na rozžhavenou topnou desku nikdy nepokládejte žádné hořlavé předměty.
- Stěrka na těsto ani obracečka palačinek nejsou žáruvzdorné. Nikdy je proto neodkládejte na horkou topnou desku.
- Po každém použití vytáhněte zástrčku ze zásuvky.
- Pokud je přístroj ještě horký, nehýbejte s ním.
- Topná deska je opatřena nepřilnavou vrstvou. Abyste palačinky uvolnili nebo otočili, nepoužívejte kovové předměty a na topné desce nekrájejte. Jinak se může topná deska poškodit. Používejte jen dodanou stěrku na těsto a obracečku palačinek.

Bezpečnost při čištění

- Před čištěním nebo uložením nechejte přístroj zchladnout.
- Před každým čištěním přístroj vypněte a odpojte od elektrické sítě.

Před prvním uvedením do provozu

- Před prvním použitím odstraňte z přístroje všechny obalové materiály.
- Před prvním použitím přístroj a příslušenství pečlivě vyčistěte. Dodržujte k tomu část „Čištění a ošetřování“.

Příprava přístroje

Instalace přístroje (obrázek 1)



Varování!

Palačinky mohou začít hořet. Udržujte dostatečnou vzdálenost od hořlavých předmětů, jako například záclon.

- Z navíječe kabelu na spodní straně přístroje odviňte zcela kabel.
- Přístroj postavte na stabilní, suchou, rovnou a žáruvzdornou plochu.

Nasazení topné desky (obrázek 2)

- Na základnu palačinkovače nasadte topnou desku. Ujistěte se, že topná deska pevně přiléhá.

Zapnutí a vypnutí přístroje (obrázek 3)

Zapnutí

- Ujistěte se, že je termostat v poloze „0“.
- Zapojte elektrickou zástrčku do nepoškozené, podle předpisů instalované zásuvky s ochranným kontaktem.

Indikace na termostatu svítí zeleně a signalizuje, že je přístroj připraven k provozu.

Vypnutí

- Termostat otočte do polohy „0“.
- Vytáhněte síťovou zástrčku ze zásuvky. Indikace na termostatu zhasne.

Nastavení teploty (obrázek 4)

- Termostat otočte na požadovaný výkon.
 - Indikace na termostatu svítí červeně a signalizuje vyhřívání přístroje.
 - Při dosažení nastavené teploty svítí indikace zeleně a můžete začít se smažením palačinek.
- Ke snížení teploty otočte termostatem doleva.

Upozornění:

- Čím vyšší je nastavená teplota, o to tmavší budou palačinky.
- Teplotu můžete kdykoliv přizpůsobit pomocí termostatu.
- Pro udržení nastavené teploty se přístroj při poklesu teploty opět automaticky vyhřívá. V tomto případě svítí indikace na termostatu červeně. Jakmile je znovu dosažena nastavená teplota, indikace opět svítí zeleně.

Smažení palačinek (obrázek 5 + 6)

- Připravte těsto. Základní recept naleznete v části „Základní recept na palačinkové těsto“.
- Připravte přístroj, viz část „Příprava přístroje“.

Jakmile je topná deska předeřhřátá na nastavenou teplotu a indikace na termostatu

svítí zeleně, můžete začít se smažením palačinek.

Upozornění:

- Použijte jen tolik těsta, aby byla topná deska pokryta asi ze 2/3.
- Dbejte na to, aby těsto nepřetévalo přes okraj topné desky.
- Těsto nalévejte na střed horké topné desky naběračkou.
- Aby se těsto nelepilo, ponořte stěrku na těsto do nádoby s vodou.
- Těsto ihned potom navlhčenou stěrkou rovnoměrně rozdělte po topné desce.
 - Těsto rozetřete kruhovým pohybem bez tlaku od středu topné desky k okraji.
 - Stěrku na těsto mezitím častěji ponořte do vody. Těsto se tak dá lépe rozdělit.
- Palačinku nechejte smažit tak dlouho, dokud těsto neztuhne a palačinku lze na topné desce snadno posouvat.
- Palačinku obracečkou nadzvedněte a otočte ji.
- Palačinku dosmažte. Palačinka by měla být prosmažená, ale ne moc hnědá, aby se dala dobře složit nebo svinout.
- Palačinku obracečkou nadzvedněte a položte ji na talíř. Potom můžete připravovat další palačinku.
- Když už nebudete chtít smažit další palačinky, otočte termostatem do polohy „0“.
- Vytáhněte síťovou zástrčku ze zásuvky a nechejte přístroj ochladit.

Základní recept na palačinkové těsto

Přísady cca na 10 palačinek:

- 250 g hladké mouky
- 500 ml mléka
- 4 vejce
- 50 g margarínu
- 1 balíček vanilinového cukru

Příprava:

- V mléce rozmíchejte vejce, vanilinový cukr a postupně přidávejte mouku. Postupně přidávejte rozpuštěný margarín.

Čištění a ošetřování



Varování!

Nebezpečí úrazu elektrickým proudem následkem vlhkosti!

Přístroj není dovoleno

- ponořit do vody;
- vložit pod tekoucí vodu;
- mýt v myčce nádobí.

Pozor!

- Přístroj a příslušenství nikdy neošetřujte čisticími prostředky nebo rozpouštědly, protože mohou přístroj poškodit nebo při dalším použití znečistit těsto.
- Nepoužívejte abrazivní houby ani abrazivní čisticí prostředky, aby se nepoškodil povrch přístroje a dílů příslušenství.
- Dbejte na to, abyste na zahřátou topnou desku nebo přístroj nikdy nerozlili studenou vodu.
- Připálené zbytky těsta nikdy neškrabejte ostrými předměty.

Před prvním použitím

Před prvním uvedením do provozu je nutné přístroj a jeho příslušenství důkladně vyčistit.

- Z navíječe kabelu na spodní straně přístroje odviňte zcela kabel.
- Přístroj postavte na stabilní, suchou, rovnou a žáruvzdornou plochu.
- Na základnu palačinkovače nasadte topnou desku. Ujistěte se, že topná deska pevně přiléhá.

- Zapojte elektrickou zástrčku do nepoškozené, podle předpisů instalované zásuvky s ochranným kontaktem

Indikace na termostatu svítí zeleně a signalizuje, že je přístroj připraven k provozu.

- Otočte termostatem na nejvyšší výkon „max“.
- Indikace svítí červeně a signalizuje vyhřívání přístroje.
- Když je znovu dosažena nastavená teplota, indikace svítí zeleně.

Upozornění: Odpařením zbytků z výroby může dojít k lehkému vývinu kouře a zápachu. Je to normální a není to nebezpečné. Zajistěte dostatečné větrání, například otevřete okno.

- Po několika minutách otočte termostatem zpět na „0“.
- Vytáhněte síťovou zástrčku ze zásuvky. Indikace na termostatu zhasne.
- Přístroj a topnou desku nechejte zcela vychladnout.
- Topnou desku a přístroj utřete do čista měkkým, lehce navlhčeným hadříkem.
- Topnou desku a přístroj potom důkladně osušte.

Čištění topné desky

- Před čištěním nechejte přístroj zcela vychladnout.
- Topnou desku čistěte měkkým hadříkem a teplou vodou s jemným čističem.
- Následně opláchněte čistou vodou.
- Topná deska se může alternativně umývat i v myčce na nádobí.
- Topnou desku potom pečlivě osušte.

Čištění obracečky palačinek a stěrky na těsto

- Obracečku palačinek a stěrku na těsto čistěte měkkým hadříkem, teplou vodou s jemným čističem.
- Následně opláchněte čistou vodou.
- Obracečka palačinek a stěrka na těsto se může alternativně umývat i v myčce na nádobí.
- Všechny díly potom pečlivě osušte.

Čištění přístroje



Varování!

Nebezpečí úrazu elektrickým proudem následkem vlhkosti!
Zajistěte, aby se do přístroje nedostala voda.

- Před čištěním přístroj vypněte a vytáhněte síťovou zástrčku.
- Před čištěním nechejte pečicí desku zcela vychladnout.
- Vnější plochy přístroje čistěte měkkým, jen lehce navlhčeným hadříkem.
- Podle potřeby můžete topné články a plochu pod nimi otřít měkkou, lehce navlhčenou houbou.
- Přístroj potom pečlivě osušte.

Uložení

- Přístroj a příslušenství před uložením očistěte.
- Naviňte kabel na umístění kabelu na spodní straně přístroje.
- Přístroj uchovávejte na suchém místě.

Likvidace

Likvidace obalu

Obal produktu sestává z recyklovatelných materiálů. Materiály obalu zlikvidujte podle jejich označení na veřejných sběrných místech, popř. podle předpisů dané země.

Likvidace vysloužilého přístroje




Pokud již nebudete chtít elektrický přístroj používat, bezplatně jej odevzdejte na veřejném sběrném místě pro vysloužilé elektrospotřebiče. Vysloužilé elektrospotřebiče se v žádném případě nesmí dostat do popelnic pro zbytkový odpad (viz symbol).

Další pokyny k likvidaci

Odevzdejte vysloužilý elektrospotřebič v takovém stavu, aby bylo možné jej později použít znovu nebo recyklovat. Vysloužilé elektrospotřebiče mohou obsahovat škodlivé látky. Při chybném zacházení s přístrojem nebo jeho poškození může při pozdější likvidaci přístroje dojít k poškození zdraví nebo znečištění vod a půdy.

Technické údaje

Model	CA-A0201
Napětí	220-240 V~
Frequenz	50/60 Hz
Leistung	1500 W
Třída ochrany	I 
Rozměry Celkem:	výška x šířka x hloubka cca. 9,5 x 38,5 x 37,5 cm
Užitečná plocha topné desky:	Průměr cca 34 cm



Záruka

Kaufland vám poskytuje záruku 3 let od data zakoupení.

Záruka se nevztahuje na poškození, které je způsobeno nedodržením návodu k obsluze, použitím v rozporu s určením, neodborným zacházením, svévolnými opravami nebo nedostatečnou údržbou a ošetřováním.

Cijenjeni kupci,

Čestitamo vam na kupnji novog uređaja. Odlučili ste se za proizvod s izvršnim omjerom cijene i kvalitete koji će vam donijeti puno užitka.

Prije uporabe ovog uređaja upoznajte se sa svim napomenama o njegovoj uporabi i sigurnosti.

Upotrebljavajte uređaj samo kako je to opisano i samo u navedenim područjima primjene. Pri prosljeđivanju uređaja predajte svu dokumentaciju trećim osobama.

Opseg isporuke

- Ploča za pečenje (A)
- Baza aparata za izradu palačinki (B)
- Lopatica za tijesto (C)
- Lopatica za okretanje (D)
- Upute za uporabu

Provjerite jesu li isporučeni svi dijelovi i ima li na uređaju oštećenja tijekom transporta.

Ne koristite oštećeni uređaj!

U slučaju štete obratite se podružnici Kauflanda.

Sigurnost

Pozorno pročitajte sljedeće sigurnosne napomene prije prve uporabe uređaja. Za sigurnu uporabu slijedite sve sigurnosne napomene navedene u nastavku.

Odgovarajuća uporaba

- Uređaj je namijenjen isključivo pečenju palačinki. Nije dopuštena priprema drugih namirnica ovim uređajem.
- Nikada ne upotrebljavajte uređaj na otvorenom.
- Uređaj je namijenjen isključivo uporabi u privatnim domaćinstvima. On nije predviđen za komercijalnu uporabu.
- Upotrebljavajte uređaj samo u opisanom području primjene i s originalnim priborom. Svaka druga uporaba ili izmjena uređaja smatra se neodgovarajućom. Ne preuzimamo odgovornost za štete nastale neodgovarajućom uporabom ili pogrešnom uporabom.

Sigurnost djece i osoba



Upozorenje!

Postoji opasnost od gušenja djece pri igranju ambalažnim materijalom! Držite ambalažni materijal izvan dohvata djece.

- Ovaj aparat mogu koristiti djeca stara 8 godina i više ako su pod nadzorom ili su upućena kako koristiti aparat na siguran način i razumiju opasnosti koje su u to uključene i osobe sa smanjenim fizičkim, osjetilnim ili umnim sposobnostima ili nedostatkom iskustva i znanja ako su pod nadzorom ili su upućene kako koristiti aparat na siguran način i razumiju opasnosti koje su u to uključene.
- Djeca se ne smiju igrati s aparatom.
- Čišćenje i korisničko održavanje ne smiju raditi djeca osim ako su starija od 8 i pod nadzorom.
- Čuvajte aparat i njegov mrežni kabel izvan dohvata djece mlađe od 8 godina.

Opća sigurnost

- Morate redovito pregledavati uređaj da utvrdite ima li na njemu znakova oštećenja. Ne smijete upotrebljavati uređaj ako su priključni kabel ili kućište oštećeni.
- Ako je priključni kabel oštećen, smije ga zamijeniti samo ovlašteni servis da se izbjegnu opasnosti.
- Palačinke se mogu zapaliti. Držite aparat na dovoljnoj udaljenosti od zapaljivih predmeta, primjerice, zavjesa.
- Ne upotrebljavajte uređaj ispod zidnih ormarića, zavjesa ili drugih zapaljivih predmeta.



Opres!

Ovaj simbol na uređaju označava površine koje se zagriju tijekom rada.

- Ne dodirujte površine i njihovu okolinu.
- Tijekom rada uređaja nikad ne dirajte ploču za pečenje.
- Ovaj uređaj nije namijenjen radu s vanjskim mjeračem vremena ili posebnim daljinskim sustavom.
- Priključite uređaj samo na neoštećenu, propisno ugrađenu utičnicu sa zaštitnim uzemljenjem.
- Nikada ne uranjajte uređaj u vodu ili druge tekućine i ne čistite ga pod tekućom vodom.
- Pazite da voda ne kapa na kabel ili utikač.
- Ne smijete prati uređaj u perilici za pranje posuđa.
- Pridržavajte se odlomka "Čišćenje i njega".

Sigurnost pri postavljanju i priključivanju

- Priključite uređaj samo na strujno napajanje koje ima napon i frekvenciju koji se podudaraju s podacima na tipskoj pločici! Tipska pločica nalazi se na donjoj strani uređaja.
- Uvijek stavite uređaj na stabilnu, suhu i ravnu površinu otpornu na toplinu.
- Ne smijete postaviti uređaj na vruću površinu ili u blizinu izvora topline.
- Uređaj ima plastične nožice. Pri namještanju s lakiranom ili plastičnom oblogom ili pri namještanju obrađenom sredstvima za održavanje može se dogoditi da ti materijali zahvate i rastope plastične nožice. Po potrebi pod uređaj stavite protukliznu podlogu.

Sigurnost za vrijeme rada

- Nikada ne ostavljajte uređaj bez nadzora za vrijeme rada.
- Priključni kabel ne smije doći u kontakt s vrućim dijelovima uređaja.
- Ne stavljajte zapaljive predmete na vruću ploču za pečenje.
- Ne odlažite lopaticu za tijesto i lopaticu za okretanje na vruću ploču za pečenje. Taj pribor nije otporan na toplinu.
- Nakon svake uporabe izvucite priključni utikač.
- Ne pomičite još vrući uređaj.
- Ploča za pečenje ima premaz protiv prijanjanja. Ne upotrebljavajte metalne dijelove za odvajanje ili okretanje palačinki i ne režite na ploči za pečenje. U suprotnom možete oštetiti ploču za pečenje. Upotrebljavajte isključivo isporučenu lopaticu za tijesto i lopaticu za okretanje.

Sigurnost pri čišćenju

- Ostavite uređaj da se ohladi prije čišćenja ili spremanja.
- Prije svakog čišćenja isključite uređaj i odspojite ga sa strujne mreže.

Prije prvog puštanja u rad

- Prije prve uporabe uklonite sav ambalažni materijal s uređaja.
- Očistite pažljivo uređaj i pribor prije prve uporabe. Pridržavajte se odlomka "Čišćenje i njega".

Priprema uređaja

Postavljanje uređaja (slika 1)



Upozorenje!

Palačinke se mogu zapaliti. Držite aparat na dovoljnoj udaljenosti od zapaljivih predmeta, primjerice, zavjesa.

- Potpuno odmotajte kabel s držača kabela na donjoj strani uređaja.
- Stavite uređaj na stabilnu, suhu i ravnu površinu otpornu na toplinu.

Postavljanje ploče za pečenje (slika 2)

- Postavite ploču za pečenje na bazu aparata za pečenje palačinki. Provjerite stoji li ploča za pečenje stabilno.

Uključivanje i isključivanje uređaja (slika 3)

Uključivanje

- Provjerite stoji li regulator temperature na položaju „0“.

- Utaknite priključni utikač u neoštećenu, propisno ugrađenu utičnicu sa zaštitnim kontaktom.

Indikator na regulatoru temperature svijetli zeleno i pokazuje da je uređaj spreman za rad.

Isključivanje

- Okrenite regulator temperature u smjeru suprotnom od kazaljke na satu na položaj „0”.
- Izvucite utikač iz utičnice. Gasi se indikator na regulatoru temperature.

Namještanje temperature (slika 4)

- Okrenite regulator temperature u smjeru kazaljke na satu u željeni položaj.
 - Indikator na regulatoru temperature svijetli crveno i pokazuje da se uređaj zagrijava.
 - Nakon što se dosegne željena temperatura, indikator svijetli zeleno i možete početi s pečenjem palačinki.
- Kako biste smanjili temperaturu, okrenite regulator temperature u smjeru suprotnom od kazaljke na satu.

Napomene:

- Što višu temperaturu namjestite, to će se palačinke jače zapeći.
- U svakom trenutku možete prilagoditi temperaturu regulatorom temperature.
- Kako bi zadržao namještanu temperaturu, uređaj se automatski ponovno zagrijava ako se temperatura spusti. Indikator na regulatoru temperature u tom slučaju svijetli crveno. Kada se opet postigne namještanja temperatura, indikator ponovno svijetli zeleno.

Pečenje palačinki (slika 5 + 6)

- Pripremite tijesto. Osnovni recept možete pronaći u odlomku „Osnovni recept za tijesto za palačinke”.
- Pripremite uređaj prema uputama u odlomku „Priprema uređaja”.

Nakon što ploča za pečenje dosegne namještanu temperaturu, a indikator na regulatoru temperature svijetli zeleno, možete početi s pečenjem palačinki.

Napomene:

- Upotrijebite toliko tijesta da je ploča za pečenje pokrivena tijestom do otprilike 2/3.
- Tijesto ne smije prelaziti preko rubova ploče za pečenje.
- Tijesto zgrabite grabilicom i stavite ga na sredinu vruće ploče za pečenje.
- Uronite lopaticu za tijesto u posudu s vodom kako se tijesto ne bi lijepilo.
- Odmah potom vlažnom lopaticom ravnomjerno i tanko raspodijelite tijesto na ploču za pečenje.
 - Kružnim pokretom bez pritiskanja raširite tijesto od sredine ploče za pečenje prema njezinom rubu.
 - Tijekom pripreme palačinki često uranjajte lopaticu za tijesto u vodu. Tako ćete lakše raspodijeliti tijesto.
- Pecite palačinku sve dok tijesto više ne bude tekuće i dok se palačinka ne da lako pomicati po ploči za pečenje.
- Podignite palačinku lopaticom za okretanje i okrenite je.
- Ispecite palačinku do kraja. Palačinka treba biti pečena, ali se ne smije previše zapeći kako bi se mogla lako saviti ili zamotati.

- Podignite palačinku lopaticom za okretanje i stavite je na tanjur. Nakon toga možete ispeći sljedeću palačinku.
- Ako ste gotovi s pečenjem, okrenite regulator temperature na položaj „0”.
- Izvucite priključni utikač iz utičnice i ostavite da se uređaj ohladi.

Osnovni recept za tijesto za palačinke

Sastojci za oko 10 palačinki:

- 250 g brašna
- 500 ml mlijeka
- 4 jaja
- 50 g margarina
- 1 vrećica vanilin šećera

Priprema:

- Pomiješajte brašno, vanilin šećer, jaja i mlijeko. Postepeno dodajte otopljeni margarin.

Čišćenje i njega



Upozorenje!

Opasnost od strujnog udara zbog vlage! Uređaj

- nemojte uranjati u vodu
- nemojte držati pod tekućom vodom
- nemojte čistiti u perilici za posuđe.

Pozor!

- Ne čistite proizvod i pribor sredstvima za čišćenje ili otapalima jer ona mogu oštetiti uređaj ili dospjeti u namirnice pri sljedećoj upotrebi uređaja.
- Ne upotrebljavajte abrazivne spužve ili abrazivna sredstva za čišćenje kako ne

biste oštetili površine uređaja i dijelove pribora.

- Ne lijevajte hladnu vodu na zagrijanu ploču za pečenje ili na uređaj.
- Ne stružite zagorjele ostatke namirnica tvrdim predmetima.

Prije prve uporabe

Prije prvog puštanja u rad morate temeljito očistiti uređaj i pribor.

- Potpuno odmotajte kabel s držača kabela na donjoj strani uređaja.
- Stavite uređaj na stabilnu, suhu i ravnu površinu otpornu na toplinu.
- Postavite ploču za pečenje na bazu aparata za pečenje palačinki. Provjerite stoji li ploča za pečenje stabilno.
- Utaknite priključni utikač u neoštećenu, propisno ugrađenu utičnicu sa zaštitnim kontaktom.

Indikator na regulatoru temperature svijetli zeleno i pokazuje da je uređaj spreman za rad.

- Okrenite regulator temperature u smjeru kazaljke na satu u najviši položaj „max”.
 - Indikator svijetli crveno i pokazuje da se uređaj zagrijava.
 - Nakon što se dosegne namještena temperatura, indikator svijetli zeleno.

Napomena: Zbog isparavanja ostataka nastalih tijekom proizvodnje može se razviti malo dima i mirisa. To je normalno i nije opasno. Kako biste osigurali dostatno prozračivanje, možete primjerice otvoriti prozor.

- Nakon nekoliko minuta vratite regulator temperature u smjeru suprotnom od kazaljke na satu na položaj „0”.
- Izvucite utikač iz utičnice. Gasi se indikator na regulatoru temperature.

- Pustite da se uređaj i ploča za pečenje potpuno ohlade.
- Prebrišite ploču za pečenje i uređaj mekom blago navlaženom krpom.
- Zatim krpom temeljito osušite ploču za pečenje i uređaj.

Čišćenje ploče za pečenje

- Pustite da se ploča za pečenje potpuno ohladi prije čišćenja.
- Očistite ploču za pečenje mekom krpom u toploj vodi s blagim sredstvom za pranje.
- Nakon toga je isperite u čistoj vodi.
- Ploču za pečenje možete oprati i u perilici posuđa.
- Nakon toga pažljivo osušite ploču za pečenje.

Čišćenje lopatice za okretanje i lopatice za tijesto

- Očistite lopaticu za okretanje i lopaticu za tijesto mekom krpom u toploj vodi s blagim sredstvom za pranje.
- Nakon toga je isperite u čistoj vodi.
- Lopaticu za okretanje i lopaticu za tijesto možete oprati i u perilici posuđa.
- Zatim sve dijelove pažljivo osušite.

Čišćenje uređaja



Upozorenje!

Opasnost od strujnog udara zbog vlage!

Pazite da voda ne dospije u unutrašnjost uređaja.

- Prije čišćenja isključite uređaj i izvucite utikač.
- Pustite da se uređaj potpuno ohladi prije čišćenja.
- Prebrišite vanjske površine uređaja mekom blago navlaženom krpom.

- Po potrebi možete prebrisati grijaće štapove i površinu ispod njih mekom, blago navlaženom spužvom.
- Nakon toga pažljivo osušite uređaj.

Čuvanje

- Prije spremanja očistite uređaj i pribor.
- Omotajte kabel oko namatača kabela na donjem dijelu uređaja.
- Spremite uređaj na suho mjesto.

Zbrinjavanje

Zbrinjavanje pakiranja

Pakiranje proizvoda sastoji se od materijala koji se može reciklirati. Zbrinite materijale za pakiranje u skladu s oznakom na javnim sabirnim mjestima ili u skladu s lokalnim propisima.

Zbrinjavanje starog uređaja




Ako više ne želite upotrebljavati električni uređaj, besplatno ga odložite na javnom sabirnom mjestu za električne uređaje. Električni se uređaji nikako ne smiju odlagati u kante za preostali, obični otpad (vidi simbol).

Druge napomene o zbrinjavanju

Odložite električni uređaj tako da to ne utječe na njegovu kasniju ponovnu uporabu ili reciklažu.

Električni uređaji mogu sadržavati štetne tvari. Neodgovarajuća uporaba ili oštećenje uređaja u slučaju kasnije reciklaže uređaja mogu izazvati oštećenje zdravlja ili onečišćenje voda i tla.

Tehnički podaci

Model	CA-A0201
Napon	220-240 V~
Frekvencija	50/60 Hz
Snaga	1500 W
Razred zaštite	I 
Dimenzije Ukupno:	Visina x širina x dubina ca. 9,5 x 38,5 x 37,5 cm
Iskoristiva površina ploče za pečenje:	Promjer ca. 34 cm



Jamstvo

Kaufland daje jamstvo od tri godine od datuma kupnje.

Jamstvo ne obuhvaća oštećenja zbog nepridržavanja uputa za uporabu, zlouporabe, nestručne uporabe, popravaka od strane korisnika ili nedostatnog održavanja i nedostatne njege.

Szanowni Klienci!

Gratulujemy zakupu nowego urządzenia. Zdecydowali się Państwo na zakup produktu o doskonałym stosunku ceny do jakości, który sprawi Państwu wiele radości.

Przed rozpoczęciem użytkowania urządzenia należy zapoznać się ze wszystkimi wskazówkami dotyczącymi obsługi oraz bezpieczeństwa.

Urządzenie należy użytkować wyłącznie w opisany sposób oraz wyłącznie w podanym zakresie zastosowań. W przypadku przekazania urządzenia osobom trzecim należy przekazać także całą dokumentację.

Bezpieczeństwo

Przed pierwszym użyciem urządzenia należy uważnie przeczytać poniższe wskazówki dotyczące bezpieczeństwa.

Aby zapewnić sobie bezpieczeństwo użytkowania, należy przestrzegać wszystkich poniższych wskazówek dotyczących bezpieczeństwa.

Zastosowanie zgodne z przeznaczeniem

- Urządzenie jest przeznaczone wyłącznie do smażenia naleśników. Przygotowywanie innych dań przy użyciu tego urządzenia jest niedozwolone.
- Nie wolno użytkować urządzenia na zewnątrz.
- Urządzenie przeznaczone jest do użycia w prywatnych gospodarstwach domowych. Nie jest przeznaczone do użytku komercyjnego.
- Należy wykorzystywać urządzenie wyłącznie w określonym zakresie zastosowań i tylko z oryginalnym wyposażeniem. Każde inne zastosowanie lub zmiana w urządzeniu uważane jest za niezgodne z przeznaczeniem. Nie ponosimy odpowiedzialności za szkody wynikające z zastosowania niezgodnego z przeznaczeniem lub nieprawidłowej obsługi.

Zakres dostawy

- Płyta do smażenia (A)
- Podstawa patelni do naleśników (B)
- Szpatułka do rozprowadzania ciasta (C)
- Łopatka do przewracania naleśników (D)
- Instrukcja obsługi

Należy sprawdzić, czy wszystkie części zostały dostarczone oraz skontrolować urządzenie pod kątem uszkodzeń transportowych.

Nie używać uszkodzonego urządzenia!

W przypadku stwierdzenia szkód należy zwrócić się do filii Kaufland.

Bezpieczeństwo dzieci i osób dorosłych



Ostrzeżenie!

Niebezpieczeństwo uduszenia się dzieci w przypadku zabawy materiałami opakowaniowymi! Należy koniecznie trzymać materiały opakowaniowe poza zasięgiem dzieci.

- Urządzenie może być używane przez dzieci, które ukończyły 8 lat, jak również przez osoby o ograniczonych zdolnościach fizycznych, sensorycznych czy umysłowych oraz takie, którym brakuje wiedzy lub doświadczenia, tylko pod warunkiem, że będą nadzorowane, zostały pouczone na temat bezpiecznego użytkowania urządzenia oraz zrozumiały wynikające z tego zagrożenia.
- Nie dopuścić, by dzieci bawiły się urządzeniem.
- Prace związane z czyszczeniem i pielęgnacją urządzenia nie mogą być przeprowadzane przez dzieci, chyba że mają powyżej 8 lat i są pod nadzorem osób dorosłych.
- Dzieci w wieku poniżej 8 lat nie powinny mieć dostępu do urządzenia oraz przewodu podłączeniowego.

Ogólne zasady bezpieczeństwa

- Należy przeprowadzać regularną kontrolę urządzenia pod kątem ewentualnych uszkodzeń. Nie wolno używać produktu, gdy uszkodzony jest przewód zasilania lub obudowa.
- Aby uniknąć zagrożeń, uszkodzony przewód zasilania może być wymieniany wyłącznie przez autoryzowany serwis naprawczy.
- Naleśniki mogą się zapalić. Należy zachowywać bezpieczną odległość od łatwopalnych przedmiotów, np. firanek.
- Nigdy nie używać urządzenia pod szafkami wiszącymi, w pobliżu firanek i innych łatwopalnych przedmiotów.



Ostrożnie!

Ten symbol informuje o powierzchniach, które nagrzewają się w trakcie pracy urządzenia.

- Nie dotykać tych miejsc i ich otoczenia.
 - Podczas eksploatacji nigdy nie dotykać płyty do smażenia.
- Urządzenie to nie jest przeznaczone do eksploatacji przy użyciu zewnętrznego zegara sterującego lub oddzielnego systemu zdalnego.

- Należy podłączyć urządzenie wyłącznie do nieuszkodzonego, prawidłowo zamontowanego gniazdka.
- Nie należy zanurzać urządzenia w wodzie ani w innych cieczach, nie wolno czyścić go pod bieżącą wodą.
- Upewnić się, że na kabel sieciowy i wtyczkę nie kapie woda.
- Nie wolno myć urządzenia w zmywarce.
- Należy stosować się do wskazówek zawartych w rozdziale „Czyszczenie i pielęgnacja”.

Bezpieczeństwo podczas ustawiania i podłączania

- Należy podłączać urządzenie wyłącznie do zasilania, którego napięcie i częstotliwość są zgodne z danymi na tabliczce znamionowej! Tabliczka znamionowa znajduje się na spodzie urządzenia.
- Zawsze stawiać urządzenie na stabilnej, suchej, równej i odpornej na działanie wysokiej temperatury powierzchni.
- Nie wolno stawiać urządzenia na gorącej powierzchni lub w pobliżu źródła ciepła.
- Urządzenie jest wyposażone w plastikowe nóżki. W przypadku mebli powlekanych lakierem lub tworzywem sztucznym lub czyszczonych środkami pielęgnacyjnymi nie można wykluczyć, że substancje te uszkodzą i zmiękczą plastikowe nóżki. W razie potrzeby umieścić podkładkę antypoślizgową pod urządzeniem.

Bezpieczeństwo podczas użytkowania

- Proszę nigdy nie pozostawiać uruchomionego urządzenia bez nadzoru.
- Przewód zasilania nie może stykać się z gorącymi częściami urządzenia.
- Nie umieszczać łatwopalnych przedmiotów na gorącej płycie do smażenia.
- Nie odkładać szpatułki do ciasta i łopatkę do przewracania na gorącą płytę do

smażenia. Elementy te nie są odporne na działanie wysokiej temperatury.

- Po każdym użyciu należy odłączyć urządzenie od zasilania.
- Nie przesuwaj urządzenia, gdy jest ono jeszcze gorące.
- Płyta do smażenia jest pokryta powłoką zapobiegającą przywieraniu. Nie używać metalowych akcesoriów do zdejmowania lub obracania naleśników ani nie kroić ich na płycie do smażenia. W przeciwnym razie może dojść do uszkodzenia płyty do smażenia. Używać tylko dołączonej szpatułki do ciasta i łopatkę do przewracania.

Bezpieczeństwo przy czyszczeniu

- Przed czyszczeniem urządzenia oraz odłączeniem go na miejsce, gdzie będzie przechowywane, należy odczekać, aż ostygnie.
- Przed każdym czyszczeniem należy wyłączyć urządzenie i odłączyć od zasilania.

Przed pierwszym uruchomieniem

- Przed pierwszym użyciem należy usunąć z urządzenia wszystkie materiały opakowaniowe.
- Przed pierwszym użyciem należy dokładnie wyczyścić urządzenie i akcesoria. Należy stosować się do wskazówek za-

wartych w rozdziale „Czyszczenie i pielęgnacja”.

Przygotowanie urządzenia

Instalowanie urządzenia (rys. 1)



Ostrzeżenie!

Naleśniki mogą się zapalić. Należy zachowywać bezpieczną odległość od łatwopalnych przedmiotów, np. firanek.

- Rozwinąć całkowicie przewód zasilający zwinięty na spodzie urządzenia.
- Postawić urządzenie na stabilnej, suchej, równej i odpornej na działanie wysokiej temperatury powierzchni.

Zakładanie płyty do smażenia (rys. 2)

- Założyć płytę do smażenia na podstawę patelni do naleśników. Sprawdzić, czy płyta do smażenia jest stabilna.

Włączanie i wyłączenie urządzenia (rys. 3)

Włączanie

- Sprawdzić, czy regulator temperatury jest ustawiony na „0”.
- Należy podłączyć wtyczkę do nieuszkodzonego, prawidłowo zamontowanego gniazdka elektrycznego. Wskaźnik na regulatorze temperatury świeci się na zielono i sygnalizuje gotowość urządzenia do pracy.

Wyłączenie

- Obrócić pokrętkę regulatora temperatury w lewo, aby ustawić „0”.
- Wyciągnąć wtyczkę z gniazda sieciowego. Wskaźnik na regulatorze temperatury gaśnie.

Ustawianie temperatury (rys. 4)

- Obrócić pokrętkę regulatora temperatury w prawo do żądanej pozycji.
 - Wskaźnik na regulatorze temperatury świeci się na czerwono i sygnalizuje nagrzewanie się urządzenia.
 - Po osiągnięciu ustawionej temperatury wskaźnik zapala się na zielono i można rozpocząć smażenie naleśników.
- Aby zmniejszyć temperaturę, obrócić pokrętkę regulatora temperatury w lewo.

Wskazówki:

- Im wyższa ustawiona temperatura, tym ciemniejsze będą naleśniki.
- Temperaturę można w każdej chwili wyregulować za pomocą regulatora temperatury.
- W celu utrzymania ustawionej temperatury urządzenie automatycznie nagrzewa się ponownie, gdy temperatura spada. Wskaźnik na regulatorze temperatury świeci się wtedy na czerwono. Po ponownym osiągnięciu ustawionej temperatury wskaźnik ponownie świeci się na zielono.

Smażenie naleśników (rys. 5 + 6)

- Przygotować ciasto. Podstawowy przepis znajduje się w rozdziale „Podstawowy przepis na ciasto na naleśniki”.
- Przygotować urządzenie, patrz rozdział „Przygotowanie urządzenia”.

Po nagraniu płyty do smażenia do ustawionej temperatury i zaświeceniu się zielonego wskaźnika na regulatorze temperatury można rozpocząć smażenie naleśników.

Wskazówki:

- Używać tylko tyle ciasta, aby przykryć nim płytę do smażenia w około 2/3.
- Upewnić się, że ciasto nie wydostaje się poza krawędź płyty do smażenia.
- Wlać ciasto z chochli na środek płyty do smażenia.
- Zanurzyć szpatułkę w pojemniku z wodą, aby zapobiec przyklejaniu się ciasta.
- Następnie równomiernie i cienko rozprowadzić ciasto na płycie do smażenia zwilżoną szpatułką.
 - W tym celu rozsmarować ciasto od środka płyty do smażenia koliście do krawędzi, nie naciskając.
 - W międzyczasie często zanurzać szpatułkę w wodzie. W ten sposób lepiej rozprowadza się ciasto.
- Smażyć naleśnik do momentu, aż ciasto nie będzie płynne, a naleśnik będzie można łatwo przesunąć po płycie do smażenia.
- Podnieść naleśnik łyżką i obrócić go.
- Pozostawić naleśnik do usmażenia. Naleśnik powinien być dobrze usmażony, ale niezbyt brązowy, aby można go było łatwo złożyć lub zwinąć.
- Podnieść naleśnik łyżką i położyć na talerz. Następnie można przygotować kolejny naleśnik.
- Jeśli nie chcą już Państwo smażyć naleśników, należy obrócić pokrętkę regulatora temperatury do położenia „0”.
- Wyciągnąć wtyczkę z gniazda sieciowego i odczekać, aż urządzenie ostygnie.

Podstawowy przepis na ciasto na naleśniki

Składniki na ok. 10 naleśników:

- 250 g mąki
- 500 ml mleka
- 4 jajka
- 50 g margaryny
- 1 op. cukru waniliowego

Przygotowanie:

- Wymieszać mąkę, cukier waniliowy, jajka i mleko. Stopniowo dodawać roztopioną margarynę.

Czyszczenie i pielęgnacja



Ostrzeżenie!

Niebezpieczeństwo porażenia prądem ze względu na wilgoć!
Nie wolno:

- zanurzać urządzenia w wodzie,
- trzymać urządzenia pod bieżącą wodą,
- myć urządzenia w zmywarce.

Uwaga!

- Nie wolno nigdy czyścić urządzenia, stosując środki czyszczące lub rozpuszczalniki, ponieważ mogą one uszkodzić urządzenie lub zanieczyścić produkty spożywcze podczas następnego użycia.
- Nie należy stosować ostrych gąbek ani środków czyszczących przeznaczonych do szorowania, aby nie uszkodzić powierzchni urządzenia lub elementów wyposażenia.
- Nigdy nie wlewać zimnej wody na rozgrzaną płytę do smażenia lub urządzenie.
- Nie zeskrobywać twardymi przedmiotami przypalonych resztek produktów spożywczych.

Przed pierwszym użyciem

Przed pierwszym użyciem należy dokładnie wyczyścić urządzenie i akcesoria.

- Rozwinąć całkowicie przewód zasilający zwinięty na spodzie urządzenia.
- Postawić urządzenie na stabilnej, suchej, równej i odpornej na działanie wysokiej temperatury powierzchni.
- Założyć płytę do smażenia na podstawę patelni do naleśników. Sprawdzić, czy płyta do smażenia jest stabilna.
- Należy podłączyć wtyczkę do nieuszkodzonego, prawidłowo zamontowanego gniazdka elektrycznego. Wskaźnik na regulatorze temperatury świeci się na zielono i sygnalizuje gotowość urządzenia do pracy.
- Obrócić pokrętkę regulatora temperatury w prawo do najwyższej pozycji „max”.
 - Wskaźnik świeci się na czerwono i sygnalizuje nagrzewanie się urządzenia.
 - Po osiągnięciu ustawionej temperatury wskaźnik zapala się na zielono.

Wskazówka: Odparowywanie pozostałości masy naleśnikowej może spowodować lekkie zadymienie oraz charakterystyczny zapach. Jest to zjawisko normalne i nie stanowi zagrożenia. Należy zapewnić odpowiednią wentylację, na przykład otwierając okno.

- Po kilku minutach obrócić pokrętkę regulatora temperatury w lewo, aby ustawić z powrotem „0”.
- Wyciągnąć wtyczkę z gniazda sieciowego. Wskaźnik na regulatorze temperatury gaśnie.
- Pozostawić urządzenie i płytę do smażenia do całkowitego ostygnięcia.

- Wyczyścić urządzenie oraz płytę do smażenia, używając do tego celu lekko wilgotnej ściereczki.
- Następnie dokładnie wysuszyć płytę do smażenia i urządzenie.

Czyszczenie płyty do smażenia

- Przed czyszczeniem poczekać do całkowitego ostygnięcia płyty do smażenia.
- Płytę do smażenia myć za pomocą miękkiej ściereczki, w ciepłej wodzie, z użyciem niewielkiej ilości płynu do mycia naczyń.
- Następnie spłukać czystą wodą.
- Alternatywnie płytę do smażenia można umyć także w zmywarce.
- Następnie starannie wysuszyć płytę do smażenia.

Czyszczenie łypatki do przewracania i szpatułki do ciasta

- Łopatkę do przewracania i szpatułkę do ciasta myć za pomocą miękkiej ściereczki, w ciepłej wodzie, z użyciem niewielkiej ilości płynu do mycia naczyń.
- Następnie spłukać czystą wodą.
- Alternatywnie łypatkę do przewracania i szpatułkę do ciasta można umyć także w zmywarce.
- Po zakończeniu czyszczenia wysuszyć dokładnie wszystkie elementy.

Czyszczenie urządzenia



Ostrzeżenie!

Niebezpieczeństwo porażenia prądem ze względu na wilgoć! Upewnić się, że do wnętrza urządzenia nie dostała się woda.

- Przed rozpoczęciem czyszczenia wyłączyć urządzenie i wyciągnąć wtyczkę z gniazdka.

- Przed czyszczeniem poczekać do całkowitego ostygnięcia urządzenia.
- Wyczyścić powierzchnie zewnętrzne urządzenia, używając do tego celu lekko wilgotnej ściereczki.
- W razie potrzeby można wytrzeć pręty grzejne i powierzchnię pod nimi miękką, lekko zwilżoną gąbką.
- Następnie starannie wysuszyć urządzenie.

Przechowywanie

- Przed zapakowaniem wyczyścić urządzenie i akcesoria.
- Zwinąć kabel w miejscu do przechowywania na spodzie urządzenia.
- Przechowywać urządzenie w suchym miejscu.

Utylizacja

Utylizacja opakowania

Opakowanie produktu wykonane jest z materiałów podlegających recyklingowi. Materiały opakowaniowe należy utylizować zgodnie z ich oznakowaniem w publicznych punktach odbioru odpadów lub zgodnie z wytycznymi obowiązującymi w danym kraju.

Utylizacja zużytego sprzętu



Jeśli nie chcą już Państwo używać swojego urządzenia elektrycznego, należy bezpłatnie oddać je do punktu odbioru zużytego sprzętu. W żadnym wypadku nie wolno wyrzucać zużytych urządzeń elektrycznych do pojemników na odpady nienadające się do ponownego przetworzenia (patrz symbol).

Pozostałe wskazówki dotyczące utylizacji

Należy oddać urządzenie w takim stanie, aby możliwe było jego późniejsze ponowne wykorzystanie lub przetworzenie.

Urządzenia elektryczne mogą zawierać szkodliwe substancje. Nieprawidłowe obchodzenie się lub uszkodzenie urządzenia mogą stwarzać zagrożenia dla zdrowia lub powodować zanieczyszczenie wody lub gleby podczas późniejszego użytkowania.

Dane techniczne

Model	CA-A0201
Napięcie	220-240 V~
Częstotliwość	50/60 Hz
Moc	1500 W
Stopień ochrony	I
Wymiary łącznie:	wysokość x szerokość x głębokość ok. 9,5 x 38,5 x 37,5 cm
Powierzchnia użytkowa płyty do smażenia:	średnica ok. 34 cm



Gwarancja

Kaufland udziela Państwu gwarancji na 3 lata od daty zakupu.

Gwarancja nie obejmuje szkód związanych z nieprzestrzeganiem instrukcji obsługi, użytkowaniem niezgodnym z przeznaczeniem, nieprawidłowym obchodzeniem się, naprawami przeprowadzanymi na własną rękę lub niewystarczającą konserwacją i pielęgnacją.

Stimate client,

Vă felicităm pentru cumpărarea noului dvs. aparat. Ați decis să alegeți un produs cu un raport calitate-preț excelent care vă va aduce multe satisfacții.

Înainte de utilizarea aparatului familiarizați-vă cu toate instrucțiunile privind operarea și siguranța.

Utilizați aparatul numai în modul descris și numai în scopurile menționate. În cazul transmiterii aparatului unei alte persoane, predați-i, de asemenea, toate documentele aferente acestuia.

Pachetul de livrare

- Placa de copt (A)
- Bază aparat clătite (B)
- Dispozitiv pentru întins aluatul (C)
- Spatulă întors clătite (D)
- Instrucțiuni de folosire

Verificați existența tuturor componentelor și aparatul cu privire la deteriorări survenite în timpul transportului.

Nu puneți în funcțiune aparatul dacă acesta este deteriorat!

În cazul defectării contactați un magazin Kaufland.

Siguranța

Citiți cu atenție următoarele instrucțiuni privind siguranța înaintea primei utilizări a aparatului.

În vederea unei utilizări sigure respectați toate instrucțiunile privind siguranța prezentate în continuare.

Utilizarea conform destinației

- Aparatul este prevăzut exclusiv pentru coacerea de clătite. Prepararea altor alimente în acest aparat nu este permisă.
- Nu utilizați aparatul în aer liber.
- Aparatul este destinat exclusiv pentru uz casnic. Aparatul nu este prevăzut pentru utilizarea în scopuri profesionale.
- Folosiți aparatul numai pentru domeniul de utilizare descris și cu accesoriile originale. Orice altă utilizare sau modificare a aparatului sunt considerate ca fiind neconforme. Producătorul nu răspunde pentru daunele produse ca urmare a utilizării necorespunzătoare sau operării eronate.

Siguranța copiilor și a persoanelor



Avertizare!

Pericol de asfixiere pentru copii la joaca cu materialul de ambalare!
Mențineți materialul de ambalare departe de accesul copiilor.

- Acest aparat poate fi utilizat de copii cu vârste de peste 8 ani, precum și de persoane cu abilități fizice, senzoriale sau mentale reduse sau fără experiență și cunoștințe necesare, dacă sunt supravegheați sau dacă au fost instruiți cu privire la utilizarea sigură a acestui aparat și au înțeles pericolele cu privire la acesta.
- Copiii nu trebuie să se joace cu aparatul.
- Curățarea și acțiunile de întreținere destinate utilizatorului nu se vor efectua de către copii, cu excepția cazului în care aceștia au vârsta peste 8 ani și sunt supravegheați.
- Aparatul și cablul de conexiune nu se vor lăsa la îndemâna copiilor cu vârste sub 8 ani.

Aspecte generale privind siguranța

- Aparatul trebuie verificat periodic cu privire la eventuale deteriorări. Aparatul nu se va utiliza atunci când cablul de alimentare sau carcasa sunt defecte.
- În cazul defectării cablului de alimentare, în vederea evitării pericolelor, acesta se va înlocui numai de către un centru autorizat de reparații.
- Clătitele pot arde. Păstrați o distanță suficientă față de obiecte inflamabile, ca de exemplu perdele.
- Nu utilizați niciodată aparatul sub dulapuri suspendate, în apropiere de perdele sau de alte obiecte inflamabile.



Precauție!

Simbolul de pe aparat indică suprafețele care se încing în timpul funcționării.

- Nu atingeți aceste suprafețe și zonele din preajma acestora.
- Pe parcursul funcționării, nu atingeți niciodată placa de copt.
- Aparatul nu este conceput pentru utilizarea cu temporizatoare externe sau sisteme separate de comandă de la distanță.
- Conectați aparatul numai la o priză cu contact de protecție instalată corespunzător și nedeteriorată.
- Nu introduceți aparatul în apă sau în alte lichide și nu îl curățați sub jet de apă.
- Asigurați-vă că apa nu ajunge pe cablul de alimentare sau pe ștecărul de alimentare.
- Aparatul nu se va spăla în mașina de spălat vase.
- Respectați indicațiile din secțiunea „Curățarea și îngrijirea”.

Siguranța la instalare și conectare

- Conectați aparatul numai la surse de alimentare cu energie electrică ale căror tensiune și frecvență corespund indicațiilor de pe plăcuța de fabricație! Plăcuța de fabricație se află pe partea inferioară a aparatului.
- Așezați aparatul întotdeauna pe o suprafață stabilă, uscată, plană și termorezistentă.
- Aparatul nu se va amplasa pe o suprafață fierbinte sau în apropierea unei surse de căldură.
- Aparatul este prevăzut cu picioare din material plastic. În cazul obiectelor de mobilier care a fost acoperit cu vopsele sau material plastic sau care a fost cu substanțe de îngrijire nu poate fi exclus cazul în care aceste substanțe pot ataca și înnuia picioarele din plastic. Dacă este cazul, așezați sub aparat o bază antide-rapantă.

Siguranța la utilizare

- Nu lăsați niciodată aparatul nesupravegheat pe durata funcționării.
- Cablul de alimentare nu trebuie să intre în contact cu componentele fierbinți ale aparatului.
- Nu amplasați obiecte inflamabile pe placa de copt încăinsă.
- Nu sprijiniți spatula pentru aluat și spatula pentru întors clătite pe placa de copt încăinsă. Aceste piese nu sunt termorezistente.
- Scoateți ștecherul după fiecare utilizare.
- Nu mișcați aparatul atâta timp cât acesta este încă fierbinte.

- Placa de copt este prevăzută cu un strat antiaderent. Nu utilizați piese metalice pentru a desprinde sau a întoarce clătitele și nu tăiați pe placa de copt. În caz contrar, placa de copt poate fi deteriorată. Utilizați exclusiv spatula pentru aluat și spatula pentru întors clătite furnizate.

Siguranța la curățare

- Lăsați aparatul să se răcească înaintea curățării sau depozitării.
- Opiți aparatul de fiecare dată înaintea curățării și deconectați-l de la rețeaua electrică.

Înaintea primei puneri în funcțiune

- Îndepărtați toate materialele de ambalare de pe aparat înaintea primei utilizări a acestuia.
- Curățați temeinic aparatul și accesoriile înaintea primei utilizări. Pentru aceasta respectați indicațiile din secțiunea „Curățarea și îngrijirea”.

Pregătirea aparatului

Instalarea aparatului (imaginea 1)



Avertizare!

Clătitele pot arde. Păstrați o distanță suficientă față de obiecte inflamabile, ca de exemplu per-dele.

- Desfășurați complet cablul de pe suportul pentru cablu de pe partea inferioară a aparatului.
- Așezați aparatul pe o suprafață stabilă, uscată, plană și termorezistentă.

Așezarea plăcii de copt (imaginea 2)

- Așezați placa de copt pe baza aparatului pentru clătite. Asigurați-vă că placa de copt este așezată stabil.

Pornirea și oprirea aparatului (imaginea 3)

Pornirea

- Asigurați-vă că regulatorul de temperatură se află în poziția „0”.
- Introduceți ștecherul într-o priză cu contact de protecție instalată corespunzător și nedeteriorată.
Afișajul de la regulatorul de temperatură luminează verde și indică faptul că aparatul este pregătit de funcționare.

Oprirea

- Rotiți regulatorul de temperatură în sens contrar acelor de ceasornic în poziția „0”.
- Scoateți ștecherul din priză. Afișajul de la regulatorul de temperatură se stinge.

Reglarea temperaturii (imaginea 4)

- Rotiți regulatorul de temperatură în sensul acelor de ceasornic, în poziția dorită.
 - Afișajul de la regulatorul de temperatură luminează roșu și indică faptul că aparatul se încălzește.
 - După atingerea temperaturii reglate, afișajul luminează verde și puteți începe coacerea clătitelor.
- Pentru a reduce temperatura, rotiți regulatorul de temperatură în sens contrar acelor de ceasornic.

Indicații:

- Cu cât reglați temperatura mai înaltă, cu atât clătitele vor fi mai închise la culoare.
- Puteți ajusta temperatura în orice moment prin intermediul regulatorului de temperatură.

- Pentru a menține temperatura reglată, în cazul scăderii temperaturii, aparatul se încălzește din nou. Atunci afișajul de la regulatorul de temperatură luminează roșu. După ce temperatura reglată este atinsă din nou, afișajul luminează din nou verde.

Coacerea clătitelor (imaginea 5 + 6)

- Pregătiți aluatul. Găsiți o rețetă de bază în secțiunea „Rețetă de bază pentru aluat de clătite”.
- Pregătiți aparatul, consultați secțiunea „Pregătirea aparatului”.

După ce placa de copt este preîncălzită la temperatura reglată și afișajul de la regulatorul de temperatură luminează verde, puteți începe coacerea clătitelor.

Indicații:

- Utilizați o cantitate de aluat care să acopere placa de copt în proporție de circa 2/3.
- Aveți grijă să nu repartizați aluatul peste marginea plăcii de copt.
- Turnați aluatul cu un polonic în centrul plăcii de copt fierbinți.
- Scufundați spatula pentru aluat într-un recipient cu apă, pentru ca aluatul să nu se lipească.
- Apoi repartizați imediat aluatul cu spatula pentru aluat umezită în mod uniform, în strat subțire pe placa de copt.
 - Pentru aceasta, întindeți circular aluatul, fără a apăsa, din centrul plăcii de copt înspre margine.
 - Scufundați spatula pentru aluat în mod frecvent în apă. Astfel, aluatul se poate repartiza mai bine.

- Lăsați clătita să se coacă până când aluatul nu mai este lichid și clătita se poate mișca ușor pe placa de copt.
- Ridicați clătita cu ajutorul spatulei pentru întors clătite și întoarceți-o.
- Lăsați clătita să se termine de copt. Clătita trebuie să fie coaptă, dar nu excesiv, pentru a putea fi împăturită sau rulată.
- Ridicați clătita cu ajutorul spatulei pentru întors clătite și așezați-o pe o farfurie. Apoi puteți prepara următoarea clătită.
- Când nu mai doriți să coaceți alte clătite, rotiți regulatorul de temperatură în poziția „0”.
- Scoateți ștecherul din priză și lăsați aparatul să se răcească.

Rețetă de bază pentru aluat de clătite

Ingrediente pentru cca 10 clătite:

- 250 g făină
- 500 ml lapte
- 4 ouă
- 50 g margarină
- 1 pachet zahăr vanilat

Preparare:

- Amestecați făina, zahărul vanilat, ouăle și laptele. Adăugați treptat margarina topită.

Curățarea și îngrijirea



Avertizare!

Pericol de electrocutare din cauza umezelii! Aparatul

- nu se va introduce în apă;
- nu se va ține sub jet de apă;
- nu se va spăla în mașina de spălat vase.

Atenție!

- Nu curățați niciodată aparatul și accesoriile cu agenți de curățare sau solvenți, deoarece aceștia pot deteriora aparatul sau pot afecta alimentele la următoarea utilizare.
- Pentru a evita deteriorarea suprafețelor aparatului și accesoriilor nu utilizați bureți abrazivi și nici substanțe de curățare abrazive.
- Nu vărsați niciodată apă rece peste placa de copt încinsă sau aparat.
- Nu răzuți resturile arse de alimente cu obiecte dure.

Înainte de prima utilizare

Înainte de prima punere în funcțiune, aparatul și accesoriile trebuie curățate temeinic.

- Desfășurați complet cablul de pe suportul pentru cablu de pe partea inferioară a aparatului.
- Așezați aparatul pe o suprafață stabilă, uscată, plană și termorezistentă.
- Așezați placa de copt pe baza aparatului pentru clătite. Asigurați-vă că placa de copt este așezată stabil.
- Introduceți ștecherul într-o priză cu contact de protecție instalată corespunzător și nedeteriorată.
- Afișajul de la regulatorul de temperatură luminează verde și indică faptul că aparatul este pregătit de funcționare.
- Rotiți regulatorul de temperatură în sensul acelor de ceasornic în poziția maximă „max”.
- Afișajul luminează roșu și indică astfel faptul că aparatul se încălzește.
- După atingerea temperaturii reglate, afișajul luminează verde.

Indicație: Prin evaporarea reziduurilor de la produse poate apărea o cantitate redusă de fum și miros. Acest lucru este normal și nu este periculos. Pentru a asigura o ventilație suficientă, deschideți de exemplu o fereastră.

- Rotiți după câteva minute regulatorul de temperatură în sens contrar acelor de ceasornic înapoi în poziția „0”.
- Scoateți ștecherul din priză. Afișajul de la regulatorul de temperatură se stinge.
- Lăsați aparatul și placa de copt să se răcească complet.
- Ștergeți placa de copt și aparatul cu o lavetă moale, ușor umezită.
- Uscați apoi temeinic placa de copt și aparatul.

Curățarea plăcii de copt

- Înainte de curățare, lăsați placa de copt să se răcească complet.
- Curățați placa de copt cu o lavetă moale în apă caldă, cu un detergent de vase delicat.
- Clătiți apoi temeinic cu apă curată.
- Ca alternativă, placa de copt poate fi curățată și în mașina de spălat vase.
- Uscați după aceea cu grijă placa de copt.

Curățarea spatulei pentru întors clătite și a spatulei pentru aluat

- Curățați spatula pentru întors clătite și spatula pentru aluat cu o lavetă moale în apă caldă, cu un detergent de vase delicat.
- Clătiți apoi temeinic cu apă curată.
- Ca alternativă, spatula pentru întors clătite și spatula pentru aluat pot fi curățate și în mașina de spălat vase.
- Apoi uscați cu grijă toate piesele.

Curățarea aparatului



Avertizare!

Pericol de electrocutare din cauza umezelii!

Asigurați-vă că apa nu ajunge în interiorul aparatului.

- Înainte de curățare, opriți aparatul și scoateți ștecherul din priză.
- Înainte de curățare, lăsați aparatul să se răcească complet.
- Curățați suprafețele exterioare ale aparatului cu o lavetă moale, ușor umezită.
- Dacă este cazul, puteți șterge rezistențele de încălzire și suprafața de dedesubt cu un burete moale, umezit ușor.
- Uscați după aceea cu grijă aparatul.

Depozitarea

- Curățați aparatul și accesoriile înainte de a-l depozita.
- Înfășurați cablul în suportul de păstrare a cablului de pe partea inferioară a aparatului.
- Depozitați aparatul într-un loc uscat.

Eliminarea

Eliminarea ambalajului

Ambalajul produsului este fabricat din materiale reciclabile. Eliminați materialele de ambalare în conformitate cu marcajele acestora prin intermediul centrelor publice de colectare, respectiv în conformitate cu prevederile naționale specifice.

Eliminarea aparatelor uzate



Atunci când nu mai doriți să utilizați aparatul electric, predați-l unui centru public de colectare a aparatelor electrice uzate. Aparatele electrice uzate nu trebuie în niciun caz aruncate în containerele pentru gunoi (a se vedea simbolul).

Indicații suplimentare privind eliminarea

Predați aparatul electric uzat fără a afecta re folosirea sau valorificarea a acestuia.

Aparatele electrice uzate pot conține substanțe poluante. În cazul manipulării necorespunzătoare sau deteriorării aparatului, cu ocazia valorificării ulterioare, aceste substanțe pot cauza probleme de sănătate sau infesta apa și solul.

Date tehnice

Model	CA-A0201
Tensiunea	220-240 V~
Frecvența	50/60 Hz
Puterea	1500 W
Clasa de protecție	I ⊕
Dimensiuni Total:	Înălțime x lățime x adâncime cca 9,5 x 38,5 x 37,5 cm
Suprafața utilă a plăcii de copt:	Diametru cca 34 cm



Garanția

Kaufland acordă o garanție de 3 ani de la data cumpărării.

Sunt exceptate de la garanție daunele provocate ca urmare a nerespectării instrucțiunilor de folosire, utilizării abuzive, manipulării necorespunzătoare, reparațiilor neautorizate sau întreținerii și îngrijirii insuficiente.

Vážená zákazníčka, vážení zákazník!

Blahoželáme vám ku kúpe vášho nového prístroja. Rozhodli ste sa pre výrobok s výborným výkonom za vynikajúcu cenu, ktorý vám prinesie veľa radosti.

Pred použitím prístroja sa oboznámte so všetkými pokynmi týkajúcimi sa obsluhy a bezpečnosti.

Prístroj používajte len predpísaným spôsobom a na účely, na ktoré je určený. Pri odovzdávaní výrobku tretej strane jej odovzdajte aj všetky podklady.

Rozsah dodávky

- Plech na pečenie (A)
- Základňa prístroja na pečenie palaciniiek (B)
- Stierka na cesto (C)
- Obracačka na palacinky (D)
- Návod na obsluhu

Skontrolujte, či vám boli dodané všetky diely a či sa prístroj pri preprave nepoškodil.

Poškodený prístroj neuvádzajte do prevádzky!

V prípade poškodenia sa obráťte na niektorú z pobočiek Kaufland.

Bezpečnosť

Predtým, ako prístroj prvý raz použijete, si dôsledne prečítajte nasledujúce bezpečnostné pokyny.

Za účelom bezpečného používania dodržiavajte nasledujúce bezpečnostné pokyny.

Účel použitia

- Zariadenie je určené len na pečenie palaciniiek. Príprava ďalších potravín s týmto prístrojom nie je povolená.
- Prístroj nepoužívajte v exteriéroch.
- Prístroj je určený len na používanie v domácnostiach. Nie je určený na používanie v obchodných prevádzkach.
- Prístroj používajte len na predpísané účely a s originálnym príslušenstvom. Každé iné použitie alebo zmeny na prístroji sú v rozpore s účelom použitia. Na škody vzniknuté používaním v rozpore s účelom použitia alebo škody vzniknuté v dôsledku nesprávnej manipulácie sa nevzťahuje záruka.

Bezpečnosť detí a osôb



Výstraha!

Nebezpečenstvo udusenia detí pri hre s obalovým materiálom! Obalový materiál uchovávajte vždy mimo dosahu detí.

- Tento prístroj môžu obsluhovať deti vo veku od 8 rokov a staršie, ako aj osoby so zníženými fyzickými, senzorickými alebo mentálnymi schopnosťami, alebo s malými skúsenosťami a znalosťami, pokiaľ budú pod dohľadom alebo budú poučené o bezpečnom zaobchádzaní s prístrojom a porozumejú z toho vyplývajúcim možným nebezpečenstvám.
- Deti sa nesmú hrať so spotrebičom.
- Deti nesmú vykonávať čistenie a používateľskú údržbu, pokiaľ nie sú staršie ako 8 rokov a to pod dohľadom.
- Spotrebič a šnúru udržiavajte mimo dosahu detí, pokiaľ majú menej ako 8 rokov.

Všeobecná bezpečnosť

- Prístroj sa musí pravidelne kontrolovať či nie je poškodený. Prístroj sa nesmie používať v prípade poškodenia sieťového kábla alebo krytu.
- V prípade poškodenia sieťového kábla ho smie vymeniť len autorizovaný opravný servis, aby sa zabránilo ohrozeniam.
- Palacinky sa môžu spáliť. Udržujte bezpečnú vzdialenosť od horľavých predmetov, ako sú napríklad závesy.
- Zariadenie nikdy nepoužívajte pod visiacimi skrinkami, vedľa záclon ani iných horľavých predmetov.



Upozornenie!

Symbol na zariadení odkazuje na plochy, ktoré sa počas prevádzky zohrievajú.

- Nedotýkajte sa týchto plôch a ich okolia.
- V priebehu prevádzky sa nikdy nedotýkajte plechu na pečenie.
- Prístroj nie je určený na prevádzku s externými spínacími hodinami ani samostatným systémom diaľkového ovládania.
- Prístroj zapájajte len do nepoškodenej zásuvky, ktorá bola nainštalovaná podľa predpisov.
- Prístroj neponárajte do vody alebo do iných tekutín a neumývajte ho pod tečúcou vodou.
- Uistite sa, že na napájací kábel alebo zástrčku nekvapká voda.
- Prístroj sa nesmie umývať v umývačke riadu.
- Dodržiavajte informácie uvedené v odseku „Čistenie a starostlivosť“.

Bezpečnosť pri montáži a zapájaní

- Prístroj zapájajte len do takého elektrického zdroja, ktorého napätie a frekvencia zodpovedajú údajom na výrobnom štítku! Výrobný štítok sa nachádza na spodnej časti prístroja.
- Zariadenie postavte na stabilnú, suchú, rovnú plochu odolnú proti teplu.
- Prístroj sa nesmie umiestňovať na horúcu plochu alebo do blízkosti zdrojov tepla.
- Prístroj je vybavený plastovými nohami. Pri nábytkoch, ktoré sú potiahnuté lakmi alebo plastom, alebo ošetrované konzervačnými prostriedkami, nemožno vylúčiť, že tieto materiály napadnú plastové nohy a zmäkčenie. Preto položte pod zariadenie príp. protišmykovú podložku.

Bezpečnosť počas obsluhy

- Počas prevádzky nenechávajte prístroj nikdy bez dozoru.
- Sieťový kábel sa nesmie dostať do kontaktu s horúcimi časťami prístroja.
- Na horúci plech na pečenie nekladte žiadne horľavé predmety.
- Nekladte špachtle na cesto a obracačku na palacinky na horúci plech na pečenie. Tieto diely nie sú odolné proti teplu.
- Po každom použití vyťahnite sieťový kábel zo zásuvky.
- Nepremiestňujte prístroj, kým je ešte horúci.
- Plech na pečenie je vybavený neprilnavou vrstvou. Na oddelenie alebo otočenie palacínok nepoužívajte žiadne kovové časti a nerežte na plechu na pečenie. V opačnom prípade sa môže plech na pečenie poškodiť. Používajte iba dodávanú špachtľu na cesto a obracačku na palacinky.

Bezpečnosť pri čistení

- Pred čistením alebo uskladnením nechajte prístroj vychladnúť.
- Pred každým čistením prístroj vypnite a odpojte ho z elektrickej siete.

Pred prvým uvedením do prevádzky

- Pred prvým použitím odstráňte z prístroja všetky obalové materiály.
- Pred prvým použitím prístroj a príslušenstvo dôkladne vyčistite. Pritom dodržiavajte informácie uvedené v odseku „Čistenie a starostlivosť“.

Príprava prístroja

Inštalácia prístroja (obrázok 1)



Výstraha!

Palacinky sa môžu spáliť. Udržujte bezpečnú vzdialenosť od horľavých predmetov, ako sú napríklad závesy.

- Odviňte celú dĺžku kábla kompletne z káblovej navijacky na spodnej strane prístroja.
- Zariadenie postavte na stabilnú, suchú, rovnú plochu odolnú proti teplu.

Nasadiť plech na pečenie (obrázok 2)

- Umiestnite plech na pečenie na základňu pečenia palacínok. Uistite sa, že plech na pečenie dolieha stabilne.

Zapnutie a vypnutie zariadenia (obrázok 3)

Zapnutie

- Presvedčte sa, že regulátor teploty je nastavený do polohy „0“.
- Sieťovú zástrčku zapojte do nepoškodenej zásuvky, ktorá bola nainštalovaná podľa predpisov.
Displej na regulátore teploty sa rozsvieti nazeleno a ukazuje, že zariadenie je pripravené na prevádzku.

Vypnutie

- Otočte regulátor teploty proti smeru hodinových ručičiek do polohy „0“.
- Vytiahnite sieťovú zástrčku zo zásuvky.
Displej na regulátore teploty zhasne.

Nastavenie teploty (obrázok 4)

- Otočte regulátor teploty v smere otáčania hodinových ručičiek do požadovanej polohy.
 - Displej na regulátore teploty sa rozsvieti načerveno a ukazuje, že zariadenie zohrieva.
 - Po dosiahnutí nastavenej teploty kontrolka svieti nazeleno a môžete začať s pečením palacinek.
- Pre zníženie teploty otočte regulátor teploty proti smeru otáčania hodinových ručičiek.

Upozornenie:

- Čím vyššiu teplotu nastavíte, tým budú palacinky tmavšie.
- Vždy môžete prispôsobiť teplotu pomocou regulátora teploty.
- S cieľom udržania nastavenej teploty sa prístroj pri jej poklese začne znova automaticky zahrievať. Displej na regulátore teploty svieti potom načerveno. Ak sa

opäť dosiahne nastavená teplota, indikátor svieti opäť nazeleno.

Pečenie palacinek (obrázok 5 + 6)

- Pripravte cesto: Základný recept je možné nájsť v odseku „Základný recept na cesto palacinek“.
- Pripravte zariadenie, pozrite odsek „Príprava prístroja“.

Keď je plech na pečenie predhriaty na nastavenú teplotu a zobrazenie na regulátore teploty svieti nazeleno, môžete začať piecť palacinky.

Upozornenie:

- Používajte len toľko cesta, aby bol plech na pečenie pokrytý asi 2/3 cesta.
- Dávajte pozor na to, aby cesto nepresahovalo cez okraj plechu na pečenie.
- Dajte cesto na stred horúceho plechu na pečenie.
- Ponorte stierku na cesto do nádoby s vodou tak, aby sa cesto neprilepilo.
- Hneď potom rozdeľte cesto navlhčenou stierkou rovnomerne v tenkej vrstve na plech na pečenie.
 - Cesto zľahka rozťahnite od stredu plechu na pečenie k jeho okrajom.
 - Stierku občas ponorte do vody. Cesto tak pôjde lepšie rozdeliť.
- Palacinku pečte dovtedy, kým nie je príliš tuhá. Palacinka sa tak bude dať ľahko posúvať na plechu na pečenie.
- Zdvihnite palacinku obracačkou na palacinky a obráťte ju.
- Nechajte palacinku upiecť.
Palacinka by mala byť prepečená, ale nie príliš hnedá, aby sa dala dobre skladať alebo rolovať.

- Zdvihnite palacinku obracačkou na palacinky a položte ju na tanier. Potom môžete pripraviť ďalšiu palacinku.
- Ak nechcete piecť žiadne ďalšie palacinky, otočte regulátor teploty do polohy „0“.
- Zo zásuvky vytiahnite sieťovú zástrčku a prístroj nechajte vychladnúť.

Základný recept na palacinkové cesto

Prísady cca na 10 palaciniiek:

- 250 g múky
- 500 ml mlieka
- 4 vajcia
- 50 g margarínu
- 1 bal. vanilkový cukor

Príprava:

- Zmiešajte múku, vanilkový cukor, vajcia a mlieko. Postupne pridávajte rozpustený margarín.

Čistenie a starostlivosť



Výstraha!

Hrozí nebezpečenstvo úrazu elektrickým prúdom kvôli vlhkosti! Prístroj

- neponárajte do vody,
- nedržte pod tečúcou vodou,
- neumývajte v umývačke riadu.

Pozor!

- Nikdy nečistite prístroj a príslušenstvo čistiacimi prostriedkami alebo rozpúšťadlami, pretože tieto môžu prístroj poškodiť alebo kontaminovať potraviny pri nasledujúcom použití.
- Nepoužívajte ani špongie s drsnou stranou, ani abrazívne čistiace prostriedky,

aby ste nepoškodili povrchy prístroja a príslušenstva.

- Nikdy nelejte studenú vodu na horúci plech na pečenie alebo prístroj.
- Neškriabte pripečené zvyšky potravín tvrdými predmetmi.

Pred prvým použitím

Pred prvým uvedením do prevádzky musíte spotrebič a príslušenstvo dôkladne umyť.

- Odviňte celú dĺžku kábla kompletne z káblovej navíjačky na spodnej strane prístroja.
- Zariadenie postavte na stabilnú, suchú, rovnú plochu odolnú proti teplu.
- Umiestnite plech na pečenie na základňu prístroja na pečenia palaciniiek. Uistite sa, že plech na pečenie osadený správne.
- Sieťovú zástrčku zapojte do nepoškodenej zásuvky, ktorá bola nainštalovaná podľa predpisov.

Displej na regulátore teploty sa rozsvieti nazeleno a ukazuje, že zariadenie je pripravené na prevádzku.

- Otočte regulátor teploty v smere otáčania hodinových ručičiek do najvyššej polohy „max“.
- Displej sa rozsvieti načerveno a ukazuje, že zariadenie sa zohrieva.
- Po dosiahnutí nastavenej teploty, indikátor svieti opäť nazeleno.

Upozornenie: Odparením zvyškov súvisiacich s výrobou môže dôjsť k miernemu pachu a dymu. To je normálne a nie je to nebezpečné. Pre dostatočné vetranie otvorte napríklad okno.

- Po niekoľkých minútach otočte regulátor teploty proti smeru otáčania hodinových ručičiek naspäť do polohy „0“.

- Vytiahnite sieťovú zástrčku zo zásuvky. Displej na regulátore teploty zhasne.
- Nechajte prístroj a plech na pečenie úplne vychladnúť.
- Plech na pečenie a prístroj utrite dočista pomocou mäkkej, len mierne navlhčenej handričky.
- Plech na pečenie a prístroj dôkladne vysušte.

Čistenie plechu na pečenie

- Nechajte plech na pečenie pred čistením úplne vychladnúť.
- Utrite plech na pečenie mäkkou handričkou namočenou v teplej vode s umývacím prostriedkom.
- Následne ho opláchnite čistou vodou.
- Alternatívne sa môže plech na pečenie čistiť aj v umývačke riadu.
- Plech na pečenie potom dôkladne vysušte.

Čistenie obracačky na palacinky a stierky na cesto.

- Umyte obracačku na palacinky a stierku na cesto mäkkou handričkou namočenou v teplej vode s umývacím prostriedkom.
- Následne ho opláchnite čistou vodou.
- Alternatívne sa môže obracačka na palacinky a stierka na cesto umývať aj v umývačke riadu.
- Všetky diely potom dôkladne vysušte.

Čistenie zariadenia



Výstraha!

Nebezpečenstvo úrazu elektrickým prúdom kvôli vlhkosti!
Uistite sa, že dovnútra prístroja sa nedostane žiadna voda.

- Zariadenie pred čistením vypnite a sieťovú zástrčku vytiahnite zo zásuvky.
- Pred čistením nechajte zariadenie úplne vychladnúť.
- Vyčistite vonkajšie plochy prístroja mäkkou, len ľahko navlhčenou utierkou.
- V prípade potreby môžete utrieť ohrievacie tyče a plochu pod nimi mäkkou, len ľahko navlhčenou špongiou.
- Prístroj potom starostlivo vysušte.

Skladovanie

- Zariadenie a príslušenstvo pred uložením vyčistite.
- Kábel naviňte do určeného úložného priestoru na spodnej strane prístroja.
- Zariadenie skladujte na suchom mieste.

Likvidácia

Likvidácia obalu

Obal výrobku je vyrobený z materiálov vhodných na recykláciu. Obalové materiály odstraňujte v súlade s ich označením v rámci verejných zberných dvorov, resp. podľa miestnych predpisov.

Likvidácia starého prístroja




Pokiaľ už elektrický prístroj ďalej nechcete používať, bezplatne ho odovzdajte vo verejnom zbernom dvore pre staré elektrické spotrebiče. Staré elektrické spotrebiče sa v žiadnom prípade nesmú likvidovať prostredníctvom zberných smetných nádob (pozri symbol).

Ďalšie pokyny k likvidácii

Váš starý elektrický prístroj odovzdajte tak, aby nebola ovplyvnená jeho ďalšia recyklácia.

Staré elektrické spotrebiče môžu obsahovať škodlivé látky. Pri nesprávnej manipulácii alebo poškodení prístroja môžu tieto pri jeho neskoršej recyklácii spôsobiť ujmu na zdraví alebo znečistiť vodné toky či pôdu.

Technické údaje

Model	CA-A0201
Napätie	220-240 V~
Frekvencia	50/60 Hz
Príkion	1500 W
Trieda ochrany	I 
Rozmery Celkovo:	výška × šírka × hĺbka cca 9,5 × 38,5 × 37,5 cm
Úžitková plocha plechu na pečenie:	Priemer cca 34 cm

Záruka

Kaufland vám poskytuje záruku 3 roky, ktorá začína plynúť dňom kúpy.

Zo záruky sú vylúčené poškodenia, ktoré boli spôsobené nerešpektovaním pokynov v návode na obsluhu, nesprávnym používaním, neodborným zaobchádzaním, samovoľnými opravami alebo nedostatočnou údržbou a starostlivosťou.



Уважаеми клиенти,

Поздравяваме Ви с покупката на Вашия нов уред. Избрали сте продукт с пре-красно съотношение цена/качество, който ще Ви доставя много радости.

Преди да използвате уреда, запознайте се с всички инструкции за обслужване и безопасност.

Използвайте уреда само според описанието и за посочените области на приложение. При предаване на уреда на трети лица предайте им и цялата му документация.

Безопасност

Преди да използвате уреда за първи път, прочетете внимателно следните указания за безопасност.

За безопасна употреба следвайте указанията за безопасност по-долу.

Употреба по предназначение

- Уредът е предназначен изключително и само за печене на палачинки. Приготвяне на друг хранителен продукт с този уред не се разрешава.
- Не използвайте уреда на открито.
- Уредът е предназначен само за домашна употреба. Той не е предвиден за промишлено приложение.
- Използвайте уреда само за описаното приложение и с оригиналните принадлежности. Всяка друга употреба или изменение се смятат за несъответстващи на предназначението. Не се поема отговорност за щети, причинени от употреба, несъответстваща на предназначението, или неправилно обслужване.

Обхват на доставката

- Плоча за печене (A)
- Основа на уреда за палачинки (B)
- Шпатула за тесто (C)
- Уред за обръщане на палачинки (D)
- Инструкция за употреба

Проверете дали са налице всички части и дали по уреда няма повреди от транспортането.

Не пускайте в експлоатация повреден уред!

При повреда, моля, обръщайте се към филиал на Kaufland.

Безопасност на деца и хора



Предупреждение!

За децата има опасност от задушаване при игра с опаковката!
Непременно дръжете опаковката далече от деца.

- Деца на възраст 8 години и повече, както и възрастни хора с намалени физически, сензорни или ментални способности или с недостатъчно опит и познания могат да използват уреда само под наблюдение или след като са инструктирани относно безопасната му работа и са разбрали произтичащите опасности.
- Деца не трябва да играят с уреда.
- Почистването и поддръжката от потребителя не следва да се извършва от деца, освен ако са над 8 или повече години и са под наблюдение.
- Деца под 8 години да се държат настрана от уреда и неговия захранващ кабел.

Общи инструкции за безопасност

- Уредът трябва да се проверява редовно за признаци на повреда. Уредът не трябва да се използва, ако са повредени захранващият кабел или корпусът.
- Ако захранващият кабел е повреден, той може да бъде заменен само от оторизиран сервиз, за да се предотвратят опасности.
- Палачинките могат да причинят изгаряне. Поддържайте достатъчно разстояние от запалими предмети, като напр. завеси.
- Никога не използвайте уреда под окачени шкафове, до пердета или други възпламеними предмети.



Внимание!

Символът върху уреда указва повърхности, които по време на работа се нагряват.

- Не докосвайте тези повърхности и зоните около тях.
- По време на работа никога не докосвайте плочата за печене.
- Уредът не е подходящ за работа с външен таймер или отделна система за дистанционно управление.
- Свържете уреда само към безопасен контакт, който не е повреден и е инсталиран в съответствие с изискванията.

- Не потапяйте уреда във вода или други течности и не го почиствайте на течаща вода.
- Уверявайте се, че върху електрическия кабел или върху щепсела не капе вода.
- Уредът не може да се почиства в съдомиялна машина.
- Спазвайте инструкциите в раздел „Почистване и поддръжка“.

Безопасност при монтаж и свързване

- Свържете уреда към електрозахранване, чийто напрежение и честота съвпадат с данните от етикета за типа! Етикета за типа се намира на долната страна на уреда.
- Винаги поставяйте уреда върху стабилна, суха, равна и устойчива на топлина повърхност.
- Уредът не трябва да се поставя върху гореща повърхност или в близост до източник на топлина.
- Уредът е снабден с пластмасови крачета. При мебели, които са с покритие с лак или пластмаса или са третирани със средства за поддръжка, не може да се изключи възможността тези вещества да въздействат върху пластмасовите крачета и да ги размекнат. При нужда поставяйте неплъзгаща се поставка под уреда.

Безопасност по време на работа

- Никога не оставяйте уреда без наблюдение по време на работа.
- Захранващият кабел не трябва да се допира до горещите части на уреда.
- Не поставяйте запалими предмети върху горещата плоча за печене.
- Не поставяйте шпатулата за тесто и уреда за обръщане на палачинки вър-

ху горещата плоча за печене. Тези части не са устойчиви на топлина.

- След всяка употреба изключвайте щепсера от контакта.
- Не местете уреда, докато е още горещ.
- Плочата за печене е снабдена с антизалепащо покритие. Не използвайте метални части, за да махате или обръщате палачинките и не режете върху плочата за печене. В противен случай плочата за печене може да се повреди. Използвайте изключително и само доставените с уреда шпатула за тесто и уред за обръщане на палачинки.

Безопасност при почистване

- Преди да почистите или приберете уреда, оставете го да се охлади.
- Преди всяко почистване изключвайте уреда и от електрическото захранване.

Преди първото пускане в експлоатация

- Преди първата употреба отстранете всички опаковъчни материали от уреда.
- Преди първата употреба почистете грижливо уреда. За целта прочетете раздела „Почистване и поддръжка“.

Подготовка на уреда за работа

Поставяне на уреда (фиг. 1)



Предупреждение!

Палачинките могат да причинят изгаряне. Поддържайте достатъчно разстояние от запалими предмети, като напр. завеси.

- Размотайте кабела напълно от отделението за прибиране на кабела в долната част на уреда.
- Поставете уреда върху стабилна, суха, равна и устойчива на топлина повърхност.

Поставяне на плочата за печене (фиг. 2)

- Поставете плочата за печене върху основата на уреда за палачинки. Уверете се, че плочата за печене е стабилно поставена.

Включване и изключване на уреда (фиг. 3)

Включване

- Уверете се, че регулаторът на температура е на положение „0“.
- Пъхнете щекера в обезопасен контакт, който е инсталиран в съответствие с изискванията. Индикацията в регулатора на температурата светва в зелено и показва, че уредът е готов за работа.

Изключване

- Завъртете регулатора на температурата обратно на часовника до положение „0“.

- Извадете щепсела от контакта. Индикацията на регулатора на температура угасва.

Настройване на температурата (фиг. 4)

- Завъртете регулатора на температурата по посока на часовника до желаното положение.
 - Индикацията в регулатора на температурата светва в червено и показва, че уредът загарява.
 - След като настроената температура се достигне, индикацията светва в зелено и можете да започнете с печенето на палачинки.
- За да намалите температурата, завъртете регулатора на температурата обратно на часовника.

Указания:

- Колкото по-високо настроите температурата, толкова по-тъмни ще станат палачинките.
- Можете да адаптирате по всяко време температурата с регулатора на температурата.
- За да поддържа настроената температура, уредът при спадане на температурата автоматично подновява нагряването. Индикацията на регулатора на температура тогава светва в червено. Когато настроената температура се достигне отново, индикацията отново светва в зелено.

Печене на палачинки (фиг. 5 + 6)

- Подгответе тестото. Основна рецепта ще откриете в раздел „Основна рецепта за тесто за палачинки“.
- Подгответе уреда, вж. раздел „Подготовка на уреда за работа“.

След като плочата за печене се загрее до настроената температура и индикацията върху регулатора за температура светне в зелено, можете да започнете с печенето на палачинки.

Указания:

- Използвайте само толкова тесто, че плочата за печене да се покрие на около 2/3 с тесто.
- Внимавайте тестото да не излезе извън ръба на плочата за печене.
- Наливайте тестото с черпак в средата на горещата плоча за печене.
- Потопете шпатулата за тесто в съд с вода, за да не залепва по нея тестото.
- Веднага след това разпределяйте тестото с навлажнената шпатула равномерно и тънко върху плочата за печене.
- За целта без натиск извършвайте кръгообразни движения с шпатулата от средата на плочата за печене към ръба.
- Често потапяйте междувременно шпатулата за тесто във вода. Така тестото може да се разпредели по-добре.
- Оставете палачинката да се пече, докато тестото престане да е течено и палачинката лесно може да се премества върху плочата за печене.

- Повдигнете палачинката с уреда за обръщане на палачинки и я обърнете.
- Оставете палачинката да се допече. Палачинката трябва да е добре изпечена, но да не е кафява, за да може да се сгъва или навива добре.
- Повдигнете палачинката с уреда за обръщане на палачинки и я поставете в чиния. След това можете да пригответе следващата палачинка.
- Ако не желаете да печете повече палачинки, завъртете регулатора на температурата до положение „0“.
- Извадете щепсела от контакта и оставете уреда да се охлади.

Основна рецепта за тесто за палачинки

Съставки за ок. 10 палачинки:

- 250 г брашно
- 500 мл мляко
- 4 яйца
- 50 г маргарин
- 1 пак. Ванилова захар

Приготвяне:

- Разбъркайте брашното, ваниловата захар, яйцата и млякото. Добавяйте постепенно разтопения маргарин.

Почистване и поддръжка



Предупреждение!

- При влага има опасност от токов удар! Уредът
- не трябва да се потапя във вода;
 - не трябва да се държи под течаща вода;
 - не трябва да се почиства в съдомиялна машина.

Внимание!

- Никога не почиствайте уреда и принадлежностите с почистващи препарати или разтворители, тъй като те могат да повредят уреда или да замърсят хранителните продукти при следващото използване.
- Не използвайте абразивни гъби, нито абразивни почистващи препарати, за да не повредите повърхностите на уреда и неговите принадлежности.
- Не изливайте никога студена вода върху нагрятата плоча за печене или върху уреда.
- Не изстъргвайте загорелите остатъци от хранителни продукти с твърди предмети.

Преди първата употреба

Преди първото пускане в експлоатация уредът и принадлежностите трябва да бъдат почистени основно.

- Размотайте кабела напълно от отделението за прибиране на кабела в долната част на уреда.
- Поставете уреда върху стабилна, суха, равна и устойчива на топлина повърхност.
- Поставете плочата за печене върху основата на уреда за палачинки. Уверете се, че плочата за печене е стабилно поставена.
- Пъхнете щекера в безопасен контакт, който е инсталиран в съответствие с изискванията. Индикацията в регулатора на температурата светва в зелено и показва, че уредът е готов за работа.

- Завъртете регулатора на температурата по посока на часовника до най-високото положение „max“.
- Индикацията в регулатора на температурата светва в червено и показва, че уредът нагрява.
- След като настроената температура се достигне, индикацията светва в зелено.

Указание: При изпаряването на остатъците, свързани с производството от уреда, може да се стигне до образуване на лек дим и миризма. Това е нормално и не е опасно. За добро проветрение отворете напр. прозорец.

- Завъртете след няколко минути регулатора на температурата обратно на часовника до положение „0“.
- Извадете щепсела от контакта. Индикацията на регулатора на температура угасва.
- Оставете уреда и плочата за печене да се охладят напълно.
- Избърсвайте плочата за печене и уреда с мека, леко навлажнена кърпа.
- След това подсушавайте добре плочата за печене и уреда.

Почистване на плочата за печене

- Оставете плочата за печене да се охладят напълно преди почистването.
- Почиствайте плочата за печене с мека кърпа в разтвор на топла вода и мек препарат за почистване на съдове.
- След това изплакнете с чиста вода.
- Алтернативна възможност е плочата за печене да се почиства в съдомиялна машина.
- След това внимателно подсушете плочата за печене.

Почистване на уред за обръщане на палачинки и на шпатулата за тесто

- Почиствайте уреда за обръщане на палачинки и шпатулата за тесто с мека кърпа в разтвор на топла вода и мек препарат за почистване на съдове.
- След това изплакнете с чиста вода.
- Алтернативна възможност е уредът за обръщане на палачинки и шпатулата за тесто да се почистват в съдомиялна машина.
- Изсушете след това внимателно всички части.

Почистване на уреда



Предупреждение!

При влага има опасност от токов удар!

Уверявайте се, че във вътрешността на уреда не попада вода.

- Преди почистване изключвайте уреда и изтегляйте щепсела от контакта.
- Оставете уреда да се охлади напълно преди почистването.
- Почиствайте външните повърхности на уреда с мека, леко навлажнена кърпа.
- При нужда можете да избършете нагревателните елементи и повърхността под тях с мека, леко навлажнена гъба.
- След това внимателно подсушете уреда.

Съхранение

- Почиствайте уреда и принадлежности, преди да го съхранявате.
- Навийте кабела в гнездото му от долната страна на уреда.
- Съхранявайте уреда на сухо място.

Отстраняване на отпадъците

Изхвърляне на опаковката

Опаковката на продукта е от рециклиращи се материали. Отстранявайте материалите на опаковката в съответствие с обозначението им на обществените места за събиране на отпадъци, респ. според изискванията във Вашата страна.

Отстраняване на непотребния уред



Ако не искате повече да използвате уреда, предайте го безплатно в пункта за събиране на стари електроуреди. В никакъв случай старите електроуреди не трябва да се изхвърлят в контейнера за общи отпадъци (вж. символа).

Други указания за отстраняване

Предайте стария електроуред така, че да не бъде нарушена възможността за неговата повторна употреба или преработване.

Старите електроуреди могат да съдържат вредни вещества. При неправилна употреба или повреждане на уреда може впоследствие да възникнат щети за здравето или замърсяване на водите и почвите.

Технически данни

Модел	CA-A0201
Напрежение	220-240 V~
Честота	50/60 Hz
Мощност	1500 W
Клас на защита	I ⊕
Размери Общо:	Височина x ширина x дълбочина ок. 9,5 x 38,5 x 37,5 cm
Полезна площ на плочата за печене:	Диаметър ок. 34 cm



Гаранция

Kaufland Ви дава гаранция от 3 години от датата на покупката.

Гаранцията не се отнася за щети, причинени от неспазване на инструкцията за употреба, злоупотреба и неправилно боравене, собственоръчни ремонти или недостатъчно обслужване и грижи.





D

Haben Sie Fragen zur Bedienung des Gerätes?

Schnelle und kompetente Hilfe erhalten Sie über unsere kostenlose Service-Hotline:

☎ 08 00 / 1 52 83 52

(Kostenfrei aus dem deutschen Fest- und Mobilfunknetz)

E-Mail: service@kaufland.de

www.kaufland.de

CZ

Máte dotazy týkající se obsluhy zařízení?

Rychlou a kompetentní pomoc získáte na naši bezplatné servisní lince:

☎ 800 165 894

(Bezplatné volání z pevné i mobilní sítě v rámci České republiky.)

E-mail: service@kaufland.cz

www.kaufland.cz

HR

Imate li pitanja vezano uz uređaj?

Za brzu i stručnu pomoć nazovite našu službu za korisnike na besplatan broj:

☎ 0800 223 223

(Poziv na broj se ne naplaćuje.)

E-pošta: service@kaufland.hr

www.kaufland.hr

PL

Czy masz pytania dot. działania tego urządzenia?

Szybką i fachową pomoc otrzymasz dzwoniąc na naszą bezpłatną infolinię:

☎ 800 300 062 (Bezpłatna infolinia)

e-mail: service@kaufland.pl

www.kaufland.pl

RO

MD

Aveți întrebări cu privire la utilizarea aparatului?

Vă stăm la dispoziție prin asistența rapidă și competentă disponibilă gratuit prin hotline-ul nostru:

☎ 0800 080 888

(Număr apelabil gratuit din rețelele: Orange, Vodafone, Telekom, Uqc România și RCS&RDS)

e-mail: service@kaufland.ro

www.kaufland.ro

SK

Máte otázky týkajúce sa obsluhy zariadení?

Rýchlu a kompetentnú pomoc získate na našom bezplatnom servisnom linku:

☎ 0800/152 835

(Bezplatne z pevnjej telefonnej linky a mobilu.)

E-mail: service@kaufland.sk

www.kaufland.sk

BG

Имате ли въпроси относно използването на уреда?

Бърза и компетентна помощ можете да получите по нашата безплатна сервизна гореща линия:

☎ 0800 12 220

(Обадете ни се безплатно от цялата страна.)

Имейл: service@kaufland.bg

www.kaufland.bg

- D** Die aktuelle Bedienungsanleitung finden Sie auch unter: www.kaufland.de
- CZ** Aktuální návod k použití je možné nalézt také na adrese: www.kaufland.cz
- HR** Upute za uporabu možete potražiti i na adresi: www.kaufland.hr
- PL** Aktualną instrukcję obsługi można znaleźć również na stronie: www.kaufland.pl
- RO** **MD** Din acest moment puteți găsi instrucțiunile de utilizare și pe: www.kaufland.ro
- SK** Aktuálny návod na obsluhu je možné nájsť aj na adrese: www.kaufland.sk
- BG** Актуалното ръководство за употреба можете да намерите също на:
www.kaufland.bg

Hersteller / Výrobce / Proizvođač / Producător /
Producător / Výrobca / Производител:

Kaufland Stiftung & Co. KG, Rötelstr. 35,
74172 Neckarsulm, Deutschland, Německo,
Njemačka, Niemcy, Germania, Nemecko,
Германия

Importator / Distribuitor MD: Kaufland SRL,
str. Sfatul Țării, nr. 29, Chișinău, MD-2012,
Republica Moldova

Дистрибутор: Кауфланд България ЕООД
енд Ко КД, ул. Скопие 1А, 1233 София

Ursprungsland: China / Země původu: Čína /
Zemlja podrijetla: Kina / Wyprodukowano
w Chinach / Țara de origine: China / Krajina
pôvodu: Čína / Страна на произход: Китай

CA-A0201

640 / 1155220 / 1869540