



# STABMIXER HAND BLENDER

350 W

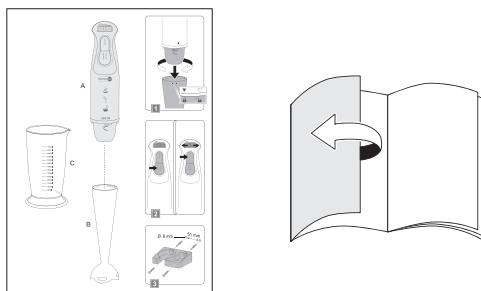
- D** Bedienungsanleitung
- CZ** Návod k obsluze
- HR** Upute za uporabu
- PL** Instrukcja obsługi
- RO** **MD** Instrucțiuni de folosire
- SK** Návod na obsluhu
- BG** Инструкция за употреба



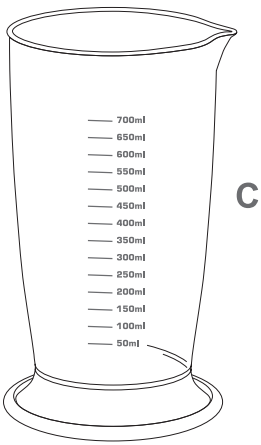
STABMIXER | TYČOVÝ MIXÉR | ŠTAPNI MIKSER | BLENDER  
BLENDER VERTICAL | ПАСАТОР



- D** Klappen Sie vor dem Lesen die Seite mit den Abbildungen aus und machen Sie sich anschließend mit allen Funktionen des Gerätes vertraut.
- CZ** Před čtením si otevřete stranu s obrázky a potom se seznámte se všemi funkcemi přístroje.
- HR** Prije nego što pročitate tekst, otvorite stranicu sa slikama i upoznajete se na osnovu toga sa svim funkcijama uređaja.
- PL** Przed przeczytaniem proszę rozłożyć stronę z ilustracjami, a następnie proszę zapoznać się z wszystkimi funkcjami urządzenia.
- RO MD** Înainte de a citi instrucțiunile, priviți imaginile și familiarizați-vă cu toate funcțiile aparatului.
- SK** Pred čítaním si odklopte stranu s obrázkami a potom sa oboznámte so všetkými funkciami prístroja.
- BG** Преди да прочетете отворете страницата с фигурите и след това се запознайте с всички функции на уреда.



D	Bedienungs- und Sicherheitshinweise	4
CZ	Pokyny pro obsluhu a bezpečnostní pokyny	11
HR	Upute za uporabu i za Vašu sigurnost	18
PL	Wskazówki dotyczące obsługi i bezpieczeństwa	25
RO, MD	Instrucțiuni de utilizare și de siguranță	33
SK	Pokyny pre obsluhu a bezpečnostné pokyny	40
BG	Инструкции за употреба и безопасност	47

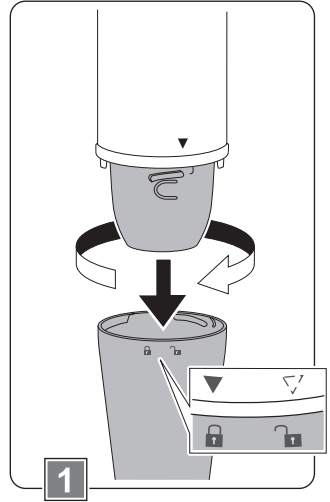
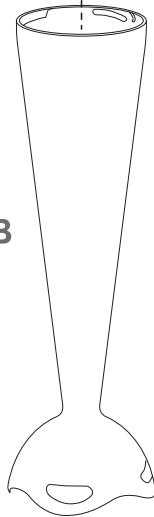


C

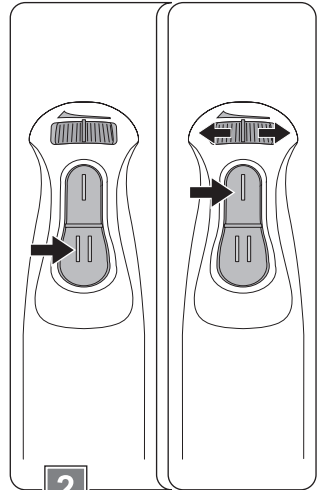
A



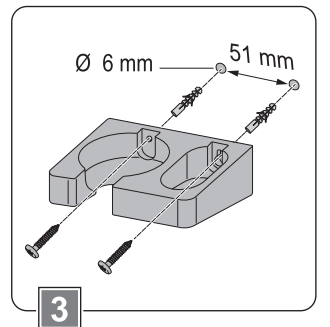
B



1



2



3

## Sehr geehrte Kundin, sehr geehrter Kunde!

---

Wir beglückwünschen Sie zum Kauf Ihres neuen Gerätes. Sie haben sich für ein Produkt mit hervorragendem Preis-/Leistungsverhältnis entschieden, das Ihnen viel Freude bereiten wird.

Machen Sie sich vor der Benutzung des Gerätes mit allen Bedienungs- und Sicherheitshinweisen vertraut.

Benutzen Sie das Gerät nur wie beschrieben und für die angegebenen Einsatzbereiche. Händigen Sie alle Unterlagen bei Weitergabe des Gerätes an Dritte mit aus.

## Sicherheit

---

Lesen Sie die folgenden Sicherheitshinweise sorgfältig, bevor Sie das Gerät zum ersten Mal verwenden.

Für einen sicheren Gebrauch, befolgen Sie alle nachfolgenden Sicherheitshinweise.

## Bestimmungsgemäße Verwendung

- Das Gerät ist ausschließlich für die Verarbeitung von Lebensmitteln in hausüblichen Mengen bestimmt.
- Verwenden Sie das Gerät nicht im Freien.
- Das Gerät ist nur für den Einsatz in privaten Haushalten bestimmt. Es ist nicht für den gewerblichen Gebrauch vorgesehen.
- Benutzen Sie das Gerät nur für den beschriebenen Anwendungsbereich und mit dem originalen Zubehör. Jede andere Verwendung oder Veränderung des Gerätes gilt als nicht bestimmungsgemäß. Für aus bestimmungswidriger Verwendung oder falscher Bedienung entstandene Schäden wird keine Haftung übernommen.

## Lieferumfang

---

- Handgerät (A)
- Kunststoff-Mixstab (B)
- Mix-/Messbecher (C)
- Wandhalter (inkl. Montagematerial)
- Bedienungsanleitung

Kontrollieren Sie, ob alle Teile vorhanden sind und überprüfen Sie das Gerät auf Transportschäden.

Nehmen Sie ein beschädigtes Gerät nicht in Betrieb!

Im Schadensfall wenden Sie sich bitte an eine Kaufland-Filiale.

## Sicherheit von Kindern und Personen



### Warnung!

Erstickungsgefahr für Kinder beim Spielen mit Verpackungsmaterial!  
Verpackungsmaterial unbedingt von Kindern fernhalten.

- Das Gerät darf nicht von Kindern benutzt werden.
- Dieses Gerät können Personen mit verminderten physischen, sensorischen oder mentalen Fähigkeiten oder Mangel an Erfahrung und Wissen benutzen, wenn sie beaufsichtigt werden oder bezüglich des sicheren Gebrauchs des Gerätes unterwiesen wurden und die daraus resultierenden Gefahren verstanden haben.
- Kinder sollen nicht mit dem Gerät spielen.
- Reinigung und Benutzerwartung dürfen nicht von Kindern durchgeführt werden.
- Kinder sind vom Gerät und der Anschlussleitung fernzuhalten.

## Allgemeine Sicherheit

- Das Gerät darf nicht verwendet werden, wenn Netzkabel oder Gehäuse beschädigt sind.
- Ist das Netzkabel beschädigt, darf es nur durch eine autorisierte Reparaturdienststelle ersetzt werden, um Gefährdungen zu vermeiden.
- Das Gerät darf nur mit den mitgelieferten Zubehörteilen betrieben werden.
- Das scharfe, rotierende Messer des Mixstabes kann zu schweren Verletzungen führen. Greifen Sie nie in das Messer. Reinigen Sie das Messer nie mit bloßen Händen, sondern verwenden Sie eine Bürste.
- Trennen Sie das Gerät immer vom Stromnetz, wenn Sie es unbeaufsichtigt lassen, bevor Sie Zubehörteile aufsetzen oder entfernen und bevor Sie das Gerät reinigen.
- Lassen Sie das Gerät nicht länger als 60 Sekunden ununterbrochen eingeschaltet. Lassen Sie es zwischendurch einige Minuten abkühlen.
- Tauchen Sie das Handgerät nicht in Wasser oder in andere Flüssigkeiten und reinigen Sie es nicht unter fließendem Wasser.
- Das Handgerät darf nicht im Geschirrspüler gereinigt werden.
- Beachten Sie den Abschnitt „Reinigen und Pflegen“.

## Sicherheit beim Anschließen

- Schließen Sie das Gerät nur an eine Stromversorgung an, deren Spannung und Frequenz mit den Angaben auf dem

Typenschild übereinstimmen! Das Typenschild befindet sich an der Unterseite des Handgerätes.

- Schließen Sie das Gerät nur an eine unbeschädigte, vorschriftsmäßig installierte Schutzkontaktsteckdose an.

### Sicherheit während des Betriebes

- Das Mixgefäß muss auf einer stabilen, ebenen Fläche stehen, wenn Sie das Gerät verwenden.
- Das Gerät und sein Zubehör dürfen nicht auf einer heißen Fläche oder in der Nähe einer Wärmequelle abgelegt werden.
- Stecken Sie den Netzstecker erst dann in die Steckdose, wenn die Zubehörteile komplett zusammengebaut und mit dem Handgerät verbunden sind.
- Lassen Sie das Gerät nie unbeaufsichtigt, solange es betriebsbereit ist.
- Ziehen Sie nach jedem Gebrauch den Netzstecker.

### Sicherheit bei der Reinigung

- Schalten Sie das Gerät vor jeder Reinigung aus und trennen Sie es vom Stromnetz.

## Vor der ersten Inbetriebnahme

### Reinigung vor der ersten Nutzung

- Reinigen Sie das Gerät und das Zubehör vor der ersten Benutzung sorgfältig (siehe dazu Abschnitt „Reinigen und Pflegen“).

## Stabmixer montieren (Bild 1)



### Warnung!

Verletzungsgefahr bei versehentlichem Einschalten und Anlaufen des Gerätes! Stellen Sie sicher, dass der Netzstecker ausgesteckt ist, bevor Sie das Handgerät mit dem Mixstab verbinden.

- Stecken Sie das Handgerät so auf den Mixstab, dass der Pfeil an der Rückseite des Handgerätes auf das geöffnete Schloss-Symbol am Mixstab zeigt.
- Drehen Sie das Handgerät im Uhrzeigersinn bis der Pfeil auf das geschlossene Schloss-Symbol zeigt und die Teile mit einem leichten Ruck ineinander einrasten.
- Um das Handgerät zu lösen, halten Sie beide Teile fest und drehen das Handgerät entgegen dem Uhrzeigersinn bis der Pfeil auf das geöffnete Schloss-Symbol zeigt.
- Ziehen Sie beide Teile auseinander.

## Einschalten und Drehzahl regeln (Bild 2)

### Achtung!

Lassen Sie das Gerät nicht länger als 60 Sekunden ununterbrochen eingeschaltet. Lassen Sie es zwischendurch einige Minuten abkühlen.

### Achtung!

- Um das Herausspritzen von Mixgut zu vermeiden, tauchen Sie den Mixstab zuerst in das Mixgut ein, bevor Sie das Gerät einschalten.
- Schalten Sie das Gerät immer zuerst aus, bevor Sie den Mixstab aus dem Mixgut herausnehmen.
- Durch Drücken und Festhalten einer der Tasten I oder II am Handgerät wird das Gerät eingeschaltet und der Mixvorgang gestartet.
- Lassen Sie zum Ausschalten die Taste los.
- Mit dem Schieberegler oberhalb der Tasten können Sie die Drehzahl verändern. Der Schieberegler funktioniert nur in Verbindung mit Taste I.

### Taste I: niedrige Drehzahl

- Drehzahl erhöhen: Bewegen Sie den Schieberegler (von oben gesehen) im Uhrzeigersinn.
- Drehzahl verringern: Bewegen Sie den Schieberegler entgegen dem Uhrzeigersinn.

### Taste II: höchste Drehzahl

- In Verbindung mit Taste II hat der Schieberegler keine Wirkung.

## Pürieren und mixen

Der Mixstab eignet sich für das Pürieren und Mixen von weichen Lebensmitteln wie z. B. Obst, Beeren, Fruchtgetränken, gekochtem Gemüse, usw.

- Zerkleinern Sie größere Stücke (in 1-2 cm große Stücke).
- Befüllen Sie den Mixbecher maximal bis zu 2/3 (500 ml) mit dem Mixgut.
- Stellen Sie sicher, dass der Netzstecker ausgesteckt ist.
- Stecken Sie das Handgerät auf den Mixstab und drehen Sie es fest.
- Stecken Sie den Netzstecker in die Steckdose.
- Tauchen Sie den Mixstab in das Mixgut ein.
- Halten Sie den Mixbecher und das Gerät fest.
- Starten Sie den Mixvorgang, indem Sie auf die Taste I drücken und diese gedrückt halten.

Bei Bedarf können Sie die Drehzahl mit dem Schieberegler erhöhen oder verringern.

- Wenn Sie die höchstmögliche Drehzahl wünschen, können Sie alternativ die Taste II drücken und halten. Der Schieberegler hat dann keine Wirkung.

- Lassen Sie am Ende des Mixvorgangs zuerst die Taste los, um das Gerät auszuschalten und nehmen Sie erst danach den Mixstab aus der Masse.
- Ziehen Sie den Netzstecker aus der Steckdose, sobald Sie den Mixvorgang beendet haben.
- Entfernen Sie den Mixstab vom Handgerät.

### Tipp:

Für bestmögliches Durcharbeiten der Masse:

- den Stabmixer während des Mixens leicht auf- und abbewegen;
- mit Impulsen arbeiten: Pürieren Sie 2-3 Sekunden und schalten Sie das Gerät wieder aus. Wiederholen Sie diesen Vorgang, bis das Mixgut die gewünschte Konsistenz erreicht hat.

## Anwendungsbeispiele

Die nachfolgenden Angaben sind lediglich Anhaltswerte, die je nach Vorbereitung und Beschaffenheit der Lebensmittel in der Praxis abweichen können.

Zutaten	Menge	ca. Zeit	Taste
für Bananen-Milchshake:			
- Banane	1/2 Stk.	30-35 Sek.	II
- Milch	1/4 l		
- Sahne	50 ml		
- Zucker	1 EL		
Erdbeeren (frisch)	250 g	15-25 Sek.	I

## Rezepte

### Ananas-Bananen-Smoothie (4 Portionen)

Zutaten:

- 1 frische Ananas
- 2 reife Bananen

- 250 ml Kokosmilch
- 1-2 TL Zitronensaft
- 200 ml gut gekühltes Mineralwasser

Zubereitung:

- Ananas schälen, vierteln, den Strunk herauslösen und das Fruchtfleisch in grobe Stücke schneiden. Bananen schälen und klein schneiden. Ananas, Bananen und Kokosmilch mit dem Stabmixer pürieren.
- Smoothie mit Zitronensaft abschmecken und kurze Zeit kalt stellen. Mit Mineralwasser aufgießen, in große Gläser füllen und mit dicken Strohhalmen servieren. Nach Wunsch die Gläser mit Ananasblättern garnieren.

Zubereitungszeit: ca. 10 Minuten

Kühlzeit: ca. 30 Minuten

Pro Portion:

- kJ/kcal: 585/140
- Eiweiß: 1,6 g
- Fett: 0,6 g
- Kohlenhydrate: 31,1 g
- BE: 2,5

### **Pikanter Gurken-Joghurt-Shake (4 Portionen)**

Zutaten:

- 1 Salatgurke
- einige Dillzweige
- 300 g Joghurt, 250 ml Buttermilch
- etwas Zitronensaft
- Salz, frisch gemahlener Pfeffer

Zubereitung:

- Gurke schälen, der Länge nach halbieren, Kerne herauslösen und das Fruchtfleisch in grobe Stücke schneiden.
- Dill waschen, mit Gurke, Joghurt und Buttermilch mit dem Stabmixer pürieren und mit Zitronensaft, Salz und Pfeffer abschmecken.
- Shake kurze Zeit kalt stellen, in hohe Glä-

ser füllen und nach Wunsch mit Dill garniert servieren.

Zubereitungszeit: ca. 10 Minuten

Kühlzeit: ca. 30 Minuten

Pro Portion:

- kJ/kcal: 373/89
- Eiweiß: 5,7 g
- Fett: 3,4 g
- Kohlenhydrate: 7,9 g
- BE: 0,5

### **Süßkartoffel-Currysüppchen (4 Portionen)**

Zutaten:

- 500 g Süßkartoffeln
- 1 Möhre
- 1 Zwiebel
- 2 Knoblauchzehen
- 10 EL Olivenöl
- 1 Liter Brühe
- 30 g gemischte Kräuter (z.B. glatte Petersilie, Schnittlauch, Kerbel, Thymian)
- Salz, frisch gemahlener Pfeffer
- 1/2-1 TL Currypulver oder -paste

Zubereitung:

- Kartoffeln und Möhre schälen und waschen. Zwiebel und Knoblauch abziehen. Kartoffeln, Möhre und Zwiebel in Würfel schneiden, 1 Knoblauchzehe zerdrücken. 2 EL Öl erhitzen, Kartoffeln, Möhre, Zwiebel und Knoblauch dazugeben und andünsten. Brühe angießen, aufkochen und abgedeckt ca. 20 Minuten garen.
- Kräuter waschen, die Blättchen abzupfen, mit übriger Knoblauchzehe und restlichem Öl mit dem Stabmixer pürieren und mit Salz und Pfeffer würzen. Suppe ebenfalls mit dem Stabmixer pürieren und mit Currypulver oder -paste, Salz und Pfeffer abschmecken.



- Suppe in hohe hitzestabile Gläser füllen, als Topping die Hälfte der Kräuter-Olivenölpaste darauf geben und servieren. Dazu schmeckt frisches Ciabatta.

Zubereitungszeit: ca. 30 Minuten

Pro Portion:

- kJ/kcal: 1521/365
- Eiweiß: 3,7 g
- Fett: 27,1 g
- Kohlenhydrate: 28,7 g
- BE: 2,5

Tipp: Die restliche Kräuter-Olivenölpaste hält sich prima ca. 1 Woche im Kühlschrank.

## Reinigen und Pflegen



### Warnung!

Stromschlaggefahr durch Nässe!  
Das Handgerät

- nicht in Wasser tauchen;
- nicht unter fließendes Wasser halten;
- nicht im Geschirrspüler reinigen.

### Achtung!

Verwenden Sie weder Scheuerschwämme noch scheuernde Reinigungsmittel, damit die Oberflächen des Gerätes und der Zubehöerteile nicht beschädigt werden.

### Vor dem ersten Gebrauch

Vor der ersten Inbetriebnahme müssen das Gerät und das Zubehör gründlich gereinigt werden.

### Handgerät reinigen

- Stellen Sie sicher, dass der Netzstecker aus der Steckdose gezogen ist.
- Reinigen Sie das Handgerät nur mit einem leicht angefeuchteten Tuch und trocknen Sie es danach sorgfältig ab.

## Zubehöerteile reinigen



### Warnung!

Verletzungsgefahr durch das scharfe Messer des Mixstabs. Reinigen Sie das Messer nie mit bloßen Händen, sondern verwenden Sie eine Bürste.

**Achtung!** Die Zubehöerteile nicht im Geschirrspüler reinigen. Die Teile sind nicht spülmaschinengeeignet.

- Mixbecher und Mixstab sollten nach jedem Gebrauch mit warmem Wasser und etwas Spülmittel gereinigt werden.
- Tauchen Sie dabei den Aufsatz, mit dem der Mixstab an das Handgerät angekoppelt wird, nicht in das Wasser ein und spülen Sie diesen nur kurz unter fließendem Wasser. Andernfalls kann Wasser in Lager und Getriebeteile eindringen und die Lebensdauer des Mixstabs verkürzen.
- Reinigen Sie das Messer des Mixstabs stets mit einer Bürste.
- Trocknen Sie anschließend alle Teile gut ab.
- Lassen Sie den Mixstab aufrecht stehend trocknen, so dass eingedrungenes Wasser aus dem Aufsatz herauslaufen kann.

### Tipp:

Mit einer Schnellreinigung können Sie den Mixstab zwischen zwei Arbeitsgängen schnell und einfach säubern.

- Füllen Sie dazu den Mixbecher bis zur Hälfte mit warmem Wasser.
- Halten Sie den Mixstab in das Wasser im Mixbecher.
- Drücken Sie für einige Sekunden die Taste I. Durch die Rotation lösen sich grobe Reste.
- Anschließend können Sie sofort die nächsten Zutaten zubereiten.

## Wandhalter montieren (Bild 3)

Um Ihren Stabmixer schnell zur Hand zu haben, können Sie den mitgelieferten Wandhalter montieren und das Gerät damit griffbereit aufbewahren.

- Bohren Sie zur Anbringung des Wandhalters zwei Löcher im Abstand von 51 mm in die Wand (Bohrerdurchmesser 6 mm).
- Setzen Sie die mitgelieferten Dübel ein.
- Schrauben Sie den Wandhalter mit den beiden mitgelieferten Schrauben fest.
- Zum Ausrichten des Wandhalters können Sie die rechte Schraube leicht lösen und den Wandhalter noch etwas nach oben oder unten bewegen.
- Schrauben Sie danach die Schraube wieder fest.

## Entsorgung

### Verpackung entsorgen

Die Produktverpackung besteht aus recyclingfähigen Materialien. Entsorgen Sie die Verpackungsmaterialien entsprechend ihrer Kennzeichnung bei den öffentlichen Sammelstellen bzw. gemäß den landesspezifischen Vorgaben.

### Altgerät entsorgen



Wenn Sie das Elektrogerät nicht mehr verwenden wollen, geben Sie es bei einer öffentlichen Sammelstelle für Elektroaltgeräte kostenlos ab. Elektroaltgeräte dürfen in keinem Fall in die Restabfalltonnen gegeben werden (siehe Symbol).

### Weitere Entsorgungshinweise

Geben Sie das Elektroaltgerät so zurück, dass seine spätere Wiederverwendung

oder Verwertung nicht beeinträchtigt wird. Elektroaltgeräte können Schadstoffe enthalten. Bei falschem Umgang oder Beschädigung des Gerätes können diese bei der späteren Verwertung des Gerätes zu Gesundheitsschäden oder Gewässer- und Bodenverunreinigungen führen.

## Technische Daten

Modell	HB-A102
Spannung	220-240 V ~
Frequenz	50 Hz
Leistung	350 W
Geräusch	77 dB(A)
Länge des Netzkabels	ca. 1,3 m

### Hinweis:

Technische und optische Änderungen sind möglich.



## Garantie

Kaufland gewährt Ihnen ab dem Kaufdatum eine Garantie von 3 Jahren.

Von der Garantie ausgenommen sind Schäden, die auf Nichtbeachtung der Bedienungsanleitung, missbräuchliche Verwendung, unsachgemäße Behandlung, eigenmächtige Reparaturen oder unzureichende Wartung und Pflege zurückzuführen sind.

## Vážená zákaznice, vážený zákazník!

Gratulujeme vám ke koupi nového přístroje. Rozhodli jste se pro produkt s vynikajícím poměrem ceny a výkonu, který vám bude přinášet mnoho radosti.

Před použitím přístroje se seznamte se všemi pokyny pro obsluhu a bezpečnostními pokyny.

Používejte přístroj jen popsáním způsobem a pro uvedené oblasti použití. Při předání přístroje další osobě jí také předejte všechny podklady.

## Bezpečnost

Následující bezpečnostní pokyny si pečlivě přečtěte, než přístroj poprvé použijete. Aby přístroj mohl být bezpečně používán, je nutné dodržovat všechny následující bezpečnostní pokyny.

### Použití v souladu s určením

- Přístroj je určen výlučně ke zpracovávání potravin pro běžná domácí množství.
- Nepoužívejte přístroj venku.
- Přístroj je určen jen k použití v soukromých domácnostech. Není zamýšlen ke komerčnímu použití.
- Používejte přístroj jen pro popsanou oblast použití a s originálním příslušenstvím. Každé jiné použití nebo změna přístroje je považována za použití v rozporu s určením. Za škody vzniklé následkem použití v rozporu s určením nebo špatné obsluhy nebude převzato ručení.

### Bezpečnost dětí a osob



#### Varování!

Pro děti nebezpečí zadušení při hře s balicím materiálem! Balicí materiál bezpodmínečně ukládejte mimo dosah dětí.

- Přístroj nesmí používat děti.
- Tento přístroj mohou používat osoby se sníženými fyzickými, smyslovými či

## Rozsah dodávky

- Motorová jednotka (A)
- Mixovací nástavec (B)
- Mixovací nádoba (C)
- Nástěnný držák (vč. montážního materiálu)
- Návod k obsluze

Zkontrolujte, zda jsou přítomny všechny díly a přístroj nebyl během přepravy poškozen. Poškozený přístroj neuvádějte do provozu! V případě poškození se prosím obraťte na některou pobočku společnosti Kaufland.

mentálními schopnostmi nebo nedostatečnými zkušenostmi a vědomostmi, pokud tak činí pod dohledem nebo byly poučeny o bezpečném používání přístroje a pochopily případné hrozící nebezpečí.

- Děti si s přístrojem nesmí hrát.
- Čištění a uživatelskou údržbu nesmějí provádět děti.
- Přístroj a síťový kabel musí být mimo dosah dětí.

## Všeobecná bezpečnost

- Přístroj se nesmí používat, pokud je síťový kabel nebo kryt poškozen.
- Jestliže je síťový kabel poškozen, smí jej vyměnit jen autorizovaný servis, aby nedošlo k ohrožení.
- Přístroj lze používat pouze s dodaným příslušenstvím.
- Ostrý, rotující nůž mixovacího nástavce může způsobit těžká poranění. Nikdy nesahejte do prostoru nože. Nečistěte nůž pouze rukama, ale použijte kartáč.
- Pokud ponecháte přístroj bez dozoru, nasazujete nebo odebíráte příslušenství nebo čistíte přístroj, vždy jej odpojte od napětí.
- Nenechávejte přístroj zapnutý déle než 60 sekund bez přerušení. Nechejte jej občas několik minut vychladnout.
- Motorová jednotka se nesmí ponořit do vody nebo jiných kapalin a nesmí se čistit pod tekoucí vodou.
- Motorová jednotka se nesmí čistit v myčce na nádobí.
- Dodržujte část „Čištění a ošetřování“.

## Bezpečnost při připojení

- Připojte přístroj jen k elektrickému napájení, jehož napětí a frekvence se shoduje s údaji na typovém štítku! Typový štítek se nachází na spodní straně motorové jednotky.
- Připojte přístroj jen do nepoškozené, podle předpisů instalované zásuvky s ochranným kontaktem.

## Bezpečnost během provozu

- Mixovací nádoba musí být při používání přístroje postavena na stabilním, rovném podkladu.

- Přístroj a jeho příslušenství se nesmí odkládat na horký povrch nebo do blízkosti tepelného zdroje.
- Síťovou zástrčku zapojte do zásuvky teprve tehdy, když jsou všechny díly příslušenství kompletně sestaveny a spojeny s ručním dílem.
- Pokud je přístroj připraven k provozu, nikdy jej nenechávejte bez dozoru.
- Po každém použití vytáhněte zástrčku ze zásuvky.

## Bezpečnost při čištění

- Před každým čištěním přístroj vypněte a odpojte od elektrické sítě.

## Před prvním uvedením do provozu

### Čištění před prvním použitím

- Před prvním použitím přístroj a příslušenství pečlivě vyčistěte (viz část „Čištění a ošetřování“).

## Sestavení ponorného mixéru (obrázek 11)



### Varování!

Nebezpečí poranění při neúmyslném zapnutí a naběhnutí přístroje! Zajistěte, aby před spojením ručního dílu s mixovací nohou byla vytažena zástrčka ze zásuvky.

- Nasad'te motorovu jednotku na mixovací nástavec tak, aby šipka na zadní straně motorové jednotky ukazovala na symbol otevřeného zámku na mixovacím nástavci.
- Otočte motorovou jednotkou ve směru hodinových ručiček, dokud šipka neukazuje na symbol zamčeného zámku a díly do sebe nezapadnou s lehkým šklubnutím.
- Pro uvolnění motorové jednotky pevně uchopte obě části a otočte motorovou jednotkou proti směru hodinových ručiček, dokud šipka neukazuje na symbol otevřeného zámku.
- Obě části od sebe odtáhněte.

## Zapnutí a regulace otáček (obrázek 2)

### Pozor!

Nenechávejte přístroj zapnutý déle než 60 sekund bez přerušení. Nechejte jej občas několik minut vychladnout.

### Pozor!

- Pro zabránění vystříknutí zpracovávaného materiálu nejprve ponořte do materiálu mixovací nástavec, a teprve poté zapněte přístroj.

- Vždy nejprve vypněte přístroj, než vytáhnete mixovací nástavec ze zpracovávaného materiálu.

- Stisknutím a podržením tlačítek I nebo II na motorové jednotce se zapíná přístroj a spouští proces mixování.
- Pro vypnutí pusťte tlačítko.
- Posuvným ovladačem nad tlačítky lze měnit otáčky. Posuvný ovladač funguje pouze ve spojení s tlačítkem I.

### Tlačítko I: nízké otáčky

- Zvýšení otáček: Posuňte posuvný ovladač (při pohledu shora) ve směru hodinových ručiček.
- Snížení otáček: Posuňte posuvný ovladač proti směru hodinových ručiček.

### Tlačítko II: vysoké otáčky

- Ve spojení s tlačítkem II nemá posuvný ovladač žádný účinek.

## Výroba pyré a mixování

Mixovací nástavec je vhodná pro výrobu pyré a mixování měkkých potravin jako je např. ovoce, bobuloviny, ovocné nápoje, vařená zelenina, atd.

- Naporcujte větší kusy (na kousky velikosti 1-2 cm).
- Naplňte mixovací nádobu maximálně do 2/3 (500 ml) materiálem pro mixování.
- Zajistěte, aby byla síťová zástrčka vypojena ze zásuvky.
- Nasuňte motorovou jednotku na mixovací nástavec a otočením zaaretujte.
- Zapojte síťovou zástrčku do zásuvky.
- Ponořte mixovací nástavec do materiálu pro mixování.
- Pevně uchopte mixovací nádobu a přístroj.
- Spusťte proces mixování tak, že stisknete tlačítko I a podržte je stisknuté. V případě potřeby můžete zvýšit nebo snížit otáčky posuvným ovladačem.
- Pokud si přejete nejvyšší otáčky, můžete alternativně stisknout a podržet stisknuté tlačítko II. Posuvný regulátor potom nemá žádný účinek.
- Ke konci procesu mixování nejprve pusťte tlačítko pro vypnutí přístroje a teprve poté vyjměte mixovací nástavec z namixované hmoty.
- Vytáhněte síťovou zástrčku ze zásuvky, jakmile jste dokončili proces mixování.
- Vyjměte mixovací nástavec z ručního dílu.

#### Tip:

Pro co nejlepší propracování mixované hmoty:

- pohybuje ponorným mixérem při mixování mírně nahoru a dolů;
- pracujte v impulzech: mixujte 2-3 sekundy a přístroj opět vypněte. Opakujte tento proces tak dlouho, dokud mixovaný materiál nedosáhne požadované konzistence.

## Příklady použití

Následující údaje jsou pouze orientační hodnoty, které se mohou podle předpřípravy a vlastností potravin v praxi lišit.

Přísady	Množství	Doba cca	Tlačítko
pro banánový mléčný shake:			
- banán	1/2 kusu	30-35 s	II
- mléko	1/4 l		
- šlehačka	50 ml		
- cukr	1 polévková lžice		
jahody (čerstvé)	250 g	15-25 s	I

## Recepty

### Ananasovo-banánový smoothie (4 porce)

Přísady:

- 1 čerstvý ananas
- 2 zralé banány
- 250 ml kokosového mléka
- 1-2 kávové lžičky citronové šťávy
- 200 ml dobře vychlazené minerální vody

Příprava:

- Ananas oloupejte, rozčtvřte, vyjměte tuhý střed a dřeň nakrájejte na hrubší kousky. Banány nakrájejte a nakrájejte na malé kousky. Vytvořte z ananasu, banánů a kokosového mléka ponorným mixérem pyré.
- Smoothie ochuťte citronovou šťávou a nechejte na krátkou dobu vychladit. Zalijte minerální vodou, naplňte do velkých sklenic a servírujte s tlustými brčky. Dle přání obložte sklenice plátky ananasu.

Doba přípravy: cca 10 minut

Doba vychlazení: cca 30 minut

Na porci

- kJ/kcal: 585/140
- Bílkoviny: 1,6 g
- Tuky: 0,6 g
- Uhlovodany: 31,1 g
- Chlebové jednotky: 2,5

### **Pikantní okurkovo-jogurtový shake (4 porce)**

Přísady:

- 1 salátová okurka
- několik snítek kopru
- 300 g jogurtu, 250 ml podmáslí
- trochu citrónové šťávy
- sůl, čerstvě mletý pepř

Příprava:

- Okurku oloupejte, podélně rozkrojte, vyjměte semena a dřevě nakrájejte na hrubší kousky.
- Omyjte kopr, společně s okurkou, jogurtem a podmáslím vytvořte pyré a ochuťte solí a pepřem.
- Shake nechejte na krátkou dobu vychladit, naplňte jej do velkých sklenic a dle přání servírujte obložený koprem.

Doba přípravy: cca 10 minut

Doba vychlazení: cca 30 minut

Na porci

- kJ/kcal: 373/89
- Bílkoviny: 5,7 g
- Tuky: 3,4 g
- Uhlovodany: 7,9 g
- Chlebové jednotky: 0,5

### **Kari polévka ze sladkých brambor (batátů) (4 porce)**

Přísady:

- 500 g sladkých brambor (batátů)
- 1 mrkev
- 1 cibule

- 2 stroužky česneku

- 10 polévkových lžic olivového oleje
- 1 litr vývaru
- 30 g směsi bylinek (např. hladká petržel, pažitka, kerblík, tymián)
- sůl, čerstvě mletý pepř
- 1/2-1 kávová lžička kari koření nebo kari pasty

Příprava:

- Batáty a mrkev oloupejte a omyjte. Oloupejte cibuli a česnek. Batáty, mrkev a cibuli nakrájejte na kostičky, rozmačkejte 1 stroužek česneku. Zahřejte 2 polévkové lžice oleje, přidejte batáty, mrkev cibuli a česnek a poduste. Přilijte vývar, přiveďte k varu a pod poklicí ještě asi 20 minut duste.
- Omyjte bylinky, lístky nasekejte, se zbylým stroužkem česneku a zbylým olejem vytvořte ponorným mixérem pyré a okořeňte solí a pepřem. Z polévky taktéž vytvořte ponorným mixérem pyré a dochuťte kari kořením nebo kari pastou, solí a pepřem.
- Polévku nalijte do vysokých sklenic z tepluvzdorného skla, jako topping navrch přidejte půlku pasty z bylinek a olivového oleje a servírujte. Jako příloha je vhodná čerstvá ciabatta.

Doba přípravy: cca 30 minut

Na porci

- kJ/kcal: 1521/365
- Bílkoviny: 3,7 g
- Tuky: 27,1 g
- Uhlovodany: 28,7 g
- Chlebové jednotky: 2,5

Tip: Zbytek pasty z bylinek a olivového oleje vydrží bez problémů cca 1 týden v lednici.

## Čištění a ošetřování



### Varování!

Nebezpečí úrazu elektrickým proudem následkem vlhkosti!

Motorová jednotka

- nenamáčejte do vody;
- nedávejte pod tekoucí vodu;
- nečistěte v myčce na nádobí.

### Pozor!

Nepoužívejte abrazivní houby ani abrazivní čisticí prostředky, aby se nepoškodil povrch přístroje a dílů příslušenství.

### Před prvním použitím

Před prvním uvedením do provozu je nutné přístroj důkladně vyčistit.

### Čištění motorové jednotky

- Ujistěte se, že je síťová zástrčka vytažena ze zásuvky.
- Čistěte motorovou jednotku jen mírně navlhčenou utěrkou a poté jej pečlivě vysušte.

### Čištění dílů příslušenství



### Varování!

Nebezpečí poranění ostrými noži mixovacího nástavce. Nečistěte nůž pouze rukama, ale použijte kartáč.

**Pozor!** Nečistěte díly příslušenství čisticím prostředkem na nádobí. Díly nejsou vhodné do myčky.

- Mixovací nádoba a mixovací nástavec by se po každém použití měly vyčistit teplou vodou a s trochou mycího prostředku.
- Neponořujte přitom nástavec, kterým se mixovací nástavec připojuje k motorové jednotce do vody a pouze jej krátce

opláchněte pod tekoucí vodou. Voda by jinak mohla vniknout do ložisek a převodů a zkrátit životnost mixovacího nástavce.

- Nůž mixovacího nástavce čistěte vždy kartáčem.
- Poté díly dobře vysušte.
- Mixovací nástavec nechte vysušit na stojato, aby mohla vniklá voda z nástavce vytéci.

**Tip:** Pro vyčištění mixovacího nástavce mezi dvěma pracovními kroky můžete využít následující tip pro rychlé čištění.

- Naplňte mixovací nádobu do poloviny teplou vodou.
- Ponořte mixovací nástavec do vody v mixovací nádobě.
- Na několik sekund stiskněte tlačítko I. Otáčením se uvolní hrubé zbytky.
- Poté můžete okamžitě pokračovat s přípravou dalších surovin.

## Montáž nástěnného držáku (obrázek 3)

Abyste měli váš ponorný mixér vždy při ruce, můžete si namontovat nástěnný držák obsažený v dodávce a přístroj mít tak neustále rychle k dispozici.

- Pro upevnění nástěnného držáku vyvrtejte do zdi 2 otvory ve vzdálenosti 51 mm (průměr vrtáku 6 mm).
- Vložte přiložené hmoždinky.
- Přišroubujte nástěnný držák dvěma přiloženými šrouby.
- Pro vyrovnání nástěnného držáku můžete lehce povolit pravý šroub a nástěnný držák ještě trochu posunout nahoru nebo dolů.
- Poté šroub opět dotáhněte.



## Likvidace

### Likvidace obalu

Obal produktu sestává z recyklovatelných materiálů. Materiály obalu zlikvidujte podle jejich označení na veřejných sběrných místech, popř. podle předpisů dané země.

### Likvidace vysloužilého přístroje



Pokud již nebudete chtít elektrický přístroj používat, bezplatně jej odevzdejte na veřejném sběrném místě pro vysloužilé elektrospotřebiče. Vysloužilé elektrospotřebiče se v žádném případě nesmí dostat do popelnic pro zbytkový odpad (viz symbol).

### Další pokyny k likvidaci

Odevzdejte vysloužilý elektrospotřebič v takovém stavu, aby bylo možné jej později použít znovu nebo recyklovat.

Vysloužilé elektrospotřebiče mohou obsahovat škodlivé látky. Při chybném zacházení s přístrojem nebo jeho poškození může při pozdější likvidaci přístroje dojít k poškození zdraví nebo znečištění vod a půdy.

## Technické údaje

Model	HB-A102
Napětí	220-240 V ~
Frekvence	50 Hz
Výkon	350 W
Hluk	77 dB(A)
Délka síťového kabelu	cca 1,3 m

### Upozornění:

Jsou možné technické a optické změny.



## Záruka

Kaufland vám poskytuje záruku 3 let od data zakoupení.

Záruka se nevztahuje na poškození, které je způsobeno nedodržением návodu k obsluze, použitím v rozporu s určením, neodborným zacházením, svévolnými opravami nebo nedostatečnou údržbou a ošetřováním.

## Cijenjeni kupci,

Čestitamo vam na kupnji novog uređaja. Odlučili ste se za proizvod s izvrsnim omjerom cijene i kvalitete koji će vam donijeti puno užitka.

Prije uporabe ovog uređaja upoznajte se sa svim napomenama o njegovoj uporabi i sigurnosti.

Upotrebljavajte uređaj samo kako je to opisano i samo u navedenim područjima primjene. Pri prosljeđivanju uređaja predajte svu dokumentaciju trećim osobama.

## Opseg isporuke

- Ručni uređaj (A)
- Plastični štap za miješanje (B)
- Posuda za miješanje/mjerenje (C)
- Zidni držač (uklj. materijal za montažu)
- Upute za uporabu

Provjerite jesu li isporučeni svi dijelovi i ima li na uređaju oštećenja tijekom transporta. Ne koristite oštećeni uređaj!

U slučaju štete obratite se podružnici Kauflanda.

## Sigurnost

Pozorno pročitajte sljedeće sigurnosne napomene prije prve uporabe uređaja. Za sigurnu uporabu slijedite sve sigurnosne napomene navedene u nastavku.

### Odgovarajuća uporaba

- Uređaj je namijenjen isključivo miješanju namirnica u količinama uobičajenima u kućanstvu.
- Nikada ne upotrebljavajte uređaj na otvorenom.
- Uređaj je namijenjen isključivo uporabi u privatnim domaćinstvima. On nije predviđen za komercijalnu uporabu.
- Upotrebljavajte uređaj samo u opisanom području primjene i s originalnim priborom. Svaka druga uporaba ili izmjena uređaja smatra se neodgovarajućom. Ne preuzimamo odgovornost za štete nastale neodgovarajućom uporabom ili pogrešnom uporabom.

### Sigurnost djece i osoba



#### Upozorenje!

Postoji opasnost od gušenja djece pri igranju ambalažnim materijalom! Držite ambalažni materijal izvan dohvata djece.

- Djeca ne smiju upotrebljavati uređaj.
- Ovaj uređaj smiju upotrebljavati osobe sa smanjenim fizičkim, osjetilnim ili mentalnim sposobnostima ili nedostatkom iskustva i znanja ako su pod nadzo-

rom druge osobe ili ako su u svrhu sigurne uporabe uređaja dobile odgovarajuću poduku te ako su shvatile moguće opasnosti.

- Djeca se ne smiju igrati s uređajem.
- Djeca ne smiju obavljati čišćenje i korisničko održavanje.
- Djecu trebate držati izvan dohvata uređaja i priključnog kabela.

## Opća sigurnost

- Ne smijete upotrebljavati uređaj ako su priključni kabel ili kućište oštećeni.
- Ako je priključni kabel oštećen, mora ga zamijeniti proizvođač, ovlaštenu servis ili druga kvalificirana osoba kako bi se izbjegle potencijalno opasne situacije.
- Uređaj smijete upotrebljavati samo s isporučenim dijelovima pribora.
- Oštri, okretni nož štapnog miksera može izazvati teške ozljede. Nikada rukom ne hvatajte nož. Nikada ne čistite nož golim rukama, nego upotrijebite četku.
- Uvijek isključite uređaj iz strujne mreže ako ga ostavljate bez nadzora prije nego što postavite ili uklonite dijelove pribora ili očistite uređaj.
- Ne ostavljajte uređaj da pri velikom opterećenju neprekidno radi dulje od 60 sekundi. Pustite ga da se u međuvremenu nekoliko minuta hladi.
- Ne uranjajte ručni uređaj u vodu ili druge tekućine i ne čistite ga pod tekućom vodom.
- Ne smijete prati ručni uređaj u perilici za pranje posuđa.
- Pridržavajte se odlomka "Čišćenje i njega".

### Sigurnost pri priključivanju

- Priključite uređaj samo na strujno napajanje koje ima napon i frekvenciju koji se podudaraju s podacima na tipskoj pločici! Tipska pločica nalazi se na donjoj strani ručnog uređaja.
- Priključite uređaj samo na neoštećenu, propisno ugrađenu utičnicu sa zaštitnim uzemljenjem.

### Sigurnost za vrijeme rada

- Posuda za miješanje mora stajati na stabilnoj, ravnoj površini kada upotrebljavate uređaj.

- Ne smijete odložiti uređaj i njegov pribor na vruću površinu ili u blizinu izvora topline.
- Utaknite priključni utikač u utičnicu tek kada ste potpuno sastavili dijelove pribora i spojili ih s ručnim uređajem.
- Nikada ne ostavljajte uređaj bez nadzora dokle god je spreman za rad.
- Nakon svake uporabe izvucite priključni utikač.

### Sigurnost pri čišćenju

- Prije svakog čišćenja isključite uređaj i odspojite ga sa strujne mreže.

## Prije prvog puštanja u rad

---

### Čišćenje prije prve uporabe

- Očistite pažljivo uređaj i pribor prije prve uporabe (vidi odlomak "Čišćenje i njega").

### Montaža štapnog miksera

(slika )



#### Upozorenje!

Postoji opasnost od ozljede pri slučajnom uključivanju i radu uređaja! Pazite da priključni utikač bude izvučen iz utičnice prije nego što spojite ručni uređaj sa štapom za miješanje.

- Utaknite ručni uređaj u štap za miješanje tako da strelica na stražnjem dijelu ručnog uređaja pokazuje simbol otključanog lokota na štapu za miješanje.
- Okrećite ručni uređaj u smjeru kazaljke na satu dok strelica ne bude pokazivala u simbol zaključanog lokota i dijelovi ne budu laganim trzajem sjeli jedan u drugoga.
- Kako bi razdvojili ručni uređaj, čvrsto držite oba dijela i okrećite ručni uređaj u smjeru suprotnom od kazaljke na satu dok strelica ne bude pokazivala u simbol otključanog lokota.
- Razdvojite oba dijela.

### Uključivanje i regulacija brzine

(slika )

#### Pozor!

Ne ostavljajte uređaj da pri velikom opterećenju neprekidno radi dulje od 60 sekundi. Pustite ga da se u međuvremenu nekoliko minuta hladi.

#### Pozor!

- Kako bi ste izbjegli prskanje smjese koju miješate, prvo dobro uronite štapni mikser u smjesu koju miješate prije nego što uključite uređaj.
- Uvijek prvo isključite uređaj prije nego što izvadite štapni mikser iz smjese koju miješate.
- Pritiskom i držanjem jedne od tipki I ili II na ručnom uređaju, uređaj se uključuje i pokreće se postupak miješanja.
- Za isključivanje jednostavno pustite tipku.
- Klizačem iznad tipki možete promijeniti brzinu. Klizač funkcionira samo kada se koristi zajedno s tipkom I.

#### Tipka I: manja brzina

- Povećanje brzine: Pomaknite klizač (gledano odozgo) u smjeru kazaljke na satu.
- Smanjenje brzine: Pomaknite klizač u smjeru suprotnom od kazaljke na satu.

#### Tipka II: najveća brzina

- U kombinaciji s tipkom II klizač ne funkcionira.

## Stvaranje kaše i miješanje

---

Štapni mikser prikladan je za stvaranje kaše i miješanje mekih namirnica kao što su voće, bobice, voćna pića, kuhano povrće itd.

- Usitnite veće komade (u komade veličine 1-2 cm).
- Napunite posudu za miješanje maksimalno do 2/3 (500 ml) hranom koju ćete miješati.
- Pobrinite se da priključni utikač bude isključen.
- Utaknite ručni uređaj u štap za miješanje i pričvrstite ga.
- Utaknite priključni utikač u utičnicu.

- Uronite štapni mikser u hranu koju ćete miješati.
- Čvrsto držite posudu za miješanje i uređaj.
- Pokrenite postupak miješanja tako da pritisnete i držite tipku I.  
Po potrebi možete klizačem povećati ili smanjiti brzinu.
- Ako želite najveću moguću brzinu, možete pritisnuti i držati tipku II. U tom slučaju klizač ne funkcionira.
- Na kraju postupka miješanja prvo pustite tipku da isključite uređaj, a zatim izvadite štapni mikser iz smjese.
- Izvucite priključni utikač iz utičnice čim završite postupak miješanja.
- Uklonite štap za miješanje iz ručnog uređaja.

#### Savjet:

Za najbolju obradu smjese:

- Pomičite štapni mikser za vrijeme miješanja lagano gore-dolje;
- rad s impulsima: Stvarajte kašu oko 2-3 sekunde, a zatim isključite uređaj. Ponovite ovaj postupak dok hrana koju miješate ne postigne željenu konzistenciju.

## Primjeri uporabe

Sljedeći su podaci samo orijentacijske vrijednosti koje u praksi mogu odstupati ovisno o pripremi i svojstvima namirnica.

Sastojci	Količina	Približno vrijeme	Tipka
za mliječni shake od banane: - banana - mlijeko - vrhnje - šećer	1/2 komada 1/4 l 50 ml 1 jušna žlica	30-35 sekundi	II
Jagode (svježe)	250 g	15-25 sekundi	I

## Recepti

### Smoothie od ananasa i banana (4 porcije)

Sastojci:

- 1 svježi ananas
- 2 zrele banane
- 250 ml kokosovog mlijeka
- 1-2 čajne žličice soka od limuna
- 200 ml dobro ohlađene mineralne vode

Priprema:

- Ogulite ananas, izrežite ga u četvrtine, izvadite stabljiku i izrežite voće u velike komade. Ogulite banane i izrežite ih u sitne komade. Štapnim mikserom napravite kašu od ananasa, banana i kokosovog mlijeka.
- Dodajte sok od limuna u smoothie i ostavite smjesu da se kratko vrijeme hladi. Ulijte mineralnu vodu, napunite velike čaše i servirajte s debelim slamkama. Po želji ukasite čaše listovima ananasa.

Vrijeme pripreme: oko 10 minuta

Vrijeme hlađenja: oko 30 minuta

Po porciji:

- Energija: 1321 kJ/316 kcal
- Masti: 0,6 g
- Ugljikohidrati: 31,1 g
- Bjelančevine: 1,6 g

### **Pikantni shake od krastavaca i jogurta (4 porcije)**

Sastojci:

- 1 krastavac za salatu
- nekoliko grančica svježeg kopra
- 300 g jogurta, 250 ml mlaćenice
- malo soka od limuna
- sol, svježe mljeveni papar

Priprema:

- Ogulite krastavac, prepолоvite ga po dužini, izvadite koštice i izrežite voće u velike komade.
- Operite kopar, štapnim mikserom napravite kašu s krastavcem, jogurtom i mlijekom od maslaca i dodajte sok od limuna, sol i papar.
- Ostavite shake da se kratko vrijeme hladi, napunite velike čaše i po želji ga servirajte s koprom.

Vrijeme pripreme: oko 10 minuta

Vrijeme hlađenja: oko 30 minuta

Po porciji:

- Energija: 373 kJ/89 kcal
- Masti: 3,4 g
- Ugljikohidrati: 7,9 g
- Bjelančevine: 5,7 g

### **Juha od slatkog krumpira i Curryja (4 porcije)**

Sastojci:

- 500 g slatkog krumpira
- 1 mrkva
- 1 luk
- 2 režnja češnjaka

- 10 jušnih žlica maslinovog ulja
- 1 litra temeljca
- 30 g miješanog bilja (npr. glatkog peršina, vlasca, krasuljice, timijana)
- sol, svježe mljeveni papar
- 1/2-1 čajne žličice curryja u prahu ili obliku paste

Priprema:

- Ogulite i operite krumpir i mrkvu. Ogulite luk i češnjak. Izrežite krumpir, mrkvu i luk na kockice, izgnječite jedan režanj češnjaka. Zagrijte 2 jušne žlice ulja, dodajte krumpir, mrkvu, luk i češnjak i pirjajte. Ulijte temeljac, zakuhajte i kuhajte pokriveno oko 20 minuta.
- Operite bilje, istrgajte ga u listiće, štapnim mikserom napravite kašu s preostalim režnjem češnjaka i preostalim uljem i začinite soli i paprom. Također štapnim mikserom napravite kašu od juhe i dodajte curry u obliku praha ili paste, sol i papar.
- Ulijte juhu u visoke čaše otporne na toplinu i kao gornji sloj dodajte polovicu paste od bilja i maslinovog ulja te servirajte. Uz to možete poslužiti sviježe pečeno ciabatta pecivo.

Vrijeme pripreme: oko 30 minuta

Po porciji:

- Energija: 1521 kJ/365 kcal
- Masti: 27,1 g
- Ugljikohidrati: 28,7 g
- Bjelančevine: 3,7 g

Savjet: Preostala pasta od bilja i maslinovog ulja može se držati u hladnjaku oko 1 tjedan.

## Čišćenje i njega



### Upozorenje!

Opasnost od strujnog udara zbog vlage! Ručni uređaj

- nemojte uranjati u vodu
- nemojte držati pod tekućom vodom
- nemojte čistiti u perilici za posuđe.

### Pozor!

Ne upotrebljavajte abrazivne spužve ili abrazivna sredstva za čišćenje kako ne biste oštetili površine uređaja i dijelove pribora.

### Prije prve uporabe

Prije prvog puštanja u rad morate temeljito očistiti uređaj i pribor.

### Čišćenje ručnog uređaja

- Pobrinite se da priključni utikač bude izvučen iz utičnice.
- Čistite ručni uređaj samo blago navlaženom krpom i nakon toga ga pažljivo osušite.

### Čišćenje dijelova pribora



### Upozorenje!

Postoji opasnost od ozljede zbog oštrog noža u štapu za miješanje. Nikada ne čistite nož golim rukama, nego upotrijebite četku.

**Pozor!** Ne čistite dijelove pribora u perilici za posuđe. Dijelovi nisu prikladni za pranje u perilici za posuđe.

- Posuda za miješanje i štap za miješanje trebaju se nakon svake uporabe očistiti toplom vodom i malom količinom sredstva za pranje posuđa.
- Pri tome ne uranjajte u vodu nastavak

kojim se štap za miješanje spaja na ručni uređaj, nego ga samo kratko isperite pod tekućom vodom. U protivnom voda može prodrijeti u ležaj i dijelove prijenosnika i skratiti rok uporabe štapa za miješanje.

- Uvijek četkom čistite nož na štapu za miješanje.
- Nakon toga dobro osušite sve dijelove.
- Ostavite štap za miješanje u uspravnom položaju da se suši tako da prodrla voda može isteći iz nastavka.

### Savjet:

Brzim čišćenjem možete između dva radna ciklusa brzo i jednostavno očistiti štap za miješanje.

- U tu svrhu napunite posudu za miješanje do polovice toplom vodom.
- Držite štap za miješanje u vodi u posudi za miješanje.
- Na nekoliko sekundi pritisnite tipku I. Okretanjem se otpuštaju grubi ostaci.
- Nakon toga možete odmah pripremiti sljedeće sastojke.

## Montaža zidnog držača

(slika 3)

Kako biste pri ruci imali štapni mikser, možete ugraditi zidni držač i tako uređaj imati spreman za uporabu.

- Za postavljanje zidnog držača izbušite dvije rupe na razmaku od 51 mm na zidu (promjer svrdla 6 mm).
- Umetnite isporučene tiple.
- S oba isporučena vijka zategnite zidni držač.
- Za poravnanje zidnog držača možete malo otpustiti desni vijak i malo pomaknuti zidni držač prema gore ili dolje.
- Nakon toga ponovno zategnite vijke.

## Zbrinjavanje

### Zbrinjavanje pakiranja

Pakiranje proizvoda sastoji se od materijala koji se može reciklirati. Zbrinite materijale za pakiranje u skladu s oznakom na javnim sabirnim mjestima ili u skladu s lokalnim propisima.

### Zbrinjavanje starog uređaja



Ako više ne želite upotrebljavati električni uređaj, besplatno ga odložite na javnom sabirnom mjestu za električne uređaje. Električni se uređaji nikako ne smiju odlagati u kante za preostali, obični otpad (vidi simbol).

### Druge napomene o zbrinjavanju

Odložite električni uređaj tako da to ne utječe na njegovu kasniju ponovnu uporabu ili reciklažu.

Električni uređaji mogu sadržavati štetne tvari. Neodgovarajuća uporaba ili oštećenje uređaja u slučaju kasnije reciklaže uređaja mogu izazvati oštećenje zdravlja ili onečišćenje voda i tla.

## Tehnički podaci

Model	HB-A102
Napon	220-240 V ~
Frekvencija	50 Hz
Snaga	350 W
Buka	77 dB(A)
Duljina priključnog kabela	ca. 1,3 m

### Napomena:

Tehničke i optičke izmjene su moguće.



## Jamstvo

Kaufland daje jamstvo od tri godine od datuma kupnje.

Jamstvo ne obuhvaća oštećenja zbog nepridržavanja uputa za uporabu, zlouporabe, nestručne uporabe, popravaka od strane korisnika ili nedostatnog održavanja i nedostatne njege.



## Szanowni Klienci!

---

Gratulujemy zakupu nowego urządzenia. Zdecydowali się Państwo na zakup produktu o doskonałym stosunku ceny do jakości, który sprawi Państwu wiele radości.

Przed rozpoczęciem użytkowania urządzenia należy zapoznać się ze wszystkimi wskazówkami dotyczącymi obsługi oraz bezpieczeństwa.

Urządzenie należy użytkować wyłącznie w opisany sposób oraz wyłącznie w podanym zakresie zastosowań. W przypadku przekazania urządzenia osobom trzecim należy przekazać także całą dokumentację.

## Zakres dostawy

---

- Blender (A)
- Końcówka miksująca z tworzywa sztucznego (B)
- Pojemnik do mieszania/do miksowania (C)
- Uchwyt ścienny (łącznie z elementami do montażu)
- Instrukcja obsługi

Należy sprawdzić, czy wszystkie części zostały dostarczone oraz skontrolować urządzenie pod kątem uszkodzeń transportowych.

Nie używać uszkodzonego urządzenia!

W przypadku stwierdzenia szkód należy zwrócić się do filii Kaufland.

## Bezpieczeństwo

---

Przed pierwszym użyciem urządzenia należy uważnie przeczytać poniższe wskazówki dotyczące bezpieczeństwa.

Aby zapewnić sobie bezpieczeństwo użytkowania, należy przestrzegać wszystkich poniższych wskazówek dotyczących bezpieczeństwa.

### Zastosowanie zgodne z przeznaczeniem

- Urządzenie jest przeznaczone wyłącznie do przygotowanie artykułów spożywczych we właściwych dla gospodarstwa domowego ilościach.
- Nie wolno użytkować urządzenia na zewnątrz.
- Urządzenie przeznaczone jest do użycia w prywatnych gospodarstwach domowych. Nie jest przeznaczone do użytku komercyjnego.
- Należy wykorzystywać urządzenie wyłącznie w określonym zakresie zastosowań i tylko z oryginalnym wyposażeniem. Każde inne zastosowanie lub zmiana w urządzeniu uważane jest za niezgodne z przeznaczeniem. Nie ponosimy odpowiedzialności za szkody wynikające z zastosowania niezgodnego z przeznaczeniem lub nieprawidłowej obsługi.

## Bezpieczeństwo dzieci i osób dorosłych



### Ostrzeżenie!

Niebezpieczeństwo uduszenia się dzieci w przypadku zabawy materiałami opakowaniowymi! Należy koniecznie trzymać materiały opakowaniowe poza zasięgiem dzieci.

- Dzieciom nie wolno używać urządzenia.
- Urządzenie może być używane przez osoby o ograniczonych zdolnościach fizycznych, sensorycznych czy mentalnych lub takie, którym brakuje wiedzy lub doświadczenia, tylko pod warunkiem, że będą nadzorowane, zostały pouczone na temat bezpiecznego użytkowania urządzenia oraz zrozumiały wynikające z tego zagrożenia.
- Nie dopuścić, by dzieci bawiły się urządzeniem.
- Czyszczenie ani konserwacja urządzenia nie mogą być przeprowadzane przez dzieci.
- Urządzenie oraz przewód podłączeniowy muszą być zawsze poza zasięgiem dzieci.

### Ogólne zasady bezpieczeństwa

- Nie wolno używać produktu, gdy uszkodzony jest przewód zasilania lub obudowa.
- Aby uniknąć zagrożeń, uszkodzony przewód zasilania może być wymieniany wyłącznie przez autoryzowany serwis naprawczy.
- Urządzenie może być używane tylko wraz z załączonymi akcesoriami.
- Ostre, obracające się ostrza końcówki miksującej mogą spowodować ciężkie obrażenia ciała. Nie wolno dotykać ostrzy końcówki miksującej. Nie wolno czyścić ostrzy nieosłoniętymi rękami. Używać w tym celu szczotki.
- Należy zawsze odłączyć urządzenie od sieci w następujących sytuacjach: przed pozostawieniem urządzenia bez nadzoru, przed montażem lub demontażem akcesoriów oraz przed przystąpieniem do czyszczenia urządzenia.
- Urządzenie nie może pracować bez przerwy przez dłużej niż 60 s. Co pewien czas należy je odstawić na kilka minut do ostygnięcia.
- Nie należy zanurzać urządzenia w wodzie ani w innych cieczach, nie czyścić go pod bieżącą wodą.
- Nie myć urządzenia w zmywarce.
- Należy stosować się do wskazówek zawartych w rozdziale „Czyszczenie i pielęgnacja”.

## Bezpieczeństwo podczas podłączania

- Należy podłączać urządzenie wyłącznie do zasilania, którego napięcie i częstotliwość są zgodne z danymi na tabliczce znamionowej! Tabliczka znamionowa znajduje się na spodzie urządzenia.
- Należy podłączyć urządzenie wyłącznie do nieuszkodzonego, prawidłowo zamontowanego gniazdka.

## Bezpieczeństwo podczas użytkowania

- Podczas użytkowania urządzenia naczynie do miksowania musi stać na stabilnej, płaskiej powierzchni.
- Nie wolno stawiać urządzenia oraz części wyposażenia na gorącej powierzchni lub w pobliżu źródła ciepła.
- Włożyć wtyczkę do gniazda zasilania dopiero wtedy, gdy elementy wyposażenia zostały całkowicie zamontowane i połączone z blenderem.
- Gdy urządzenie jest gotowe do pracy, nie wolno pozostawiać go bez nadzoru.
- Po każdym użyciu należy odłączyć urządzenie od zasilania.

## Bezpieczeństwo przy czyszczeniu

- Przed każdym czyszczeniem należy wyłączyć urządzenie i odłączyć od zasilania.

## Przed pierwszym uruchomieniem

### Czyszczenie przed pierwszym użyciem

- Przed pierwszym użyciem należy dokładnie wyczyścić urządzenie i akcesoria (patrz rozdział „Czyszczenie i pielęgnacja”).

## Montowanie blendera (rys. 1)



### Ostrzeżenie!

W razie przypadkowego włączenia i uruchomienia urządzenia istnieje niebezpieczeństwo odniesienia obrażeń! Przed przystąpieniem do montażu końcówki miksującej do blendera, należy dopilnować, aby wtyczka była wyjęta z gniazda zasilania.

- Blender nałożyć na końcówkę miksującą w taki sposób, aby znajdująca się z tyłu blendera strzałka wskazywała na symbol otwartej kłódki na końcówce miksującej.
- Obracać blender w kierunku zgodnym z ruchem wskazówek zegara do momentu, aż strzałka będzie wskazywała na symbol zamkniętej kłódki i obydwa elementy zablokują się jeden w drugim łącząc się ze sobą.
- W celu odłączenia blendera od końcówki należy mocno przytrzymać obydwa elementy i obracać blender w kierunku przeciwnym do ruchu wskazówek zegara do momentu, aż strzałka wskazywać będzie symbol otwartej kłódki.
- Rozłączyć obydwa elementy.

## Włączanie i ustawianie obrotów blendera (rys. 2)

### Uwaga!

Urządzenie nie może pracować bez przerwy przez dłużej niż 60 s. Co pewien czas należy je odstawić na kilka minut do ostygnięcia.

### Uwaga!

- Aby zapobiec rozpryskiwaniu się obrabianych produktów, należy najpierw zanurzyć końcówkę miksującą w produktach,

- a następnie włączyć blender.
- Przed wyjęciem końcówki miksującej należy zawsze wyłączyć urządzenie.
  - Wciśnięcie i przytrzymanie jednego z przycisków blendera I lub II powoduje włączenie urządzenia i rozpoczęcie procesu rozdrabniania rozpoczęty.
  - Aby wyłączyć urządzenie, należy puścić przycisk.
  - Przy pomocy suwaka umieszczonego ponad przyciskami można zmienić liczbę obrotów. Suwak działa wyłącznie przy naciśnięciu przycisku I.

### Przycisk I: niskie obroty

- Zwiększanie obrotów: Przesunąć suwak (patrząc z góry) w kierunku zgodnym z ruchem wskazówek zegara.
- Zmniejszanie obrotów: Przesunąć suwak (patrząc z góry) w kierunku przeciwnym do ruchu wskazówek zegara.

### Przycisk II: najwyższe obroty

- Przesunięcie suwaka przy wciśniętym przycisku II nie ma żadnej funkcji.

## Przygotowywanie purée i miksowanie standardowe

Końcówki miksującej można używać do przygotowywania purée oraz standardowego miksowania miękkich produktów takich jak np. owoce, jagody, soki owocowe, gotowane warzywa, itd.

- Rozdrobnić większe kawałki (na kawałki o wielkości 1-2 cm).
- Napełnić pojemnik do miksowania maks. do 2/3 (500 ml) wysokości.
- Dopilnować, aby wtyczka była wyjęta z gniazda zasilania.
- Połączyć blender z końcówką miksującą i mocno przykręcić.

- Włożyć wtyczkę do gniazdka.
- Zanurzyć końcówkę miksującą w obrabianych produktach.
- Mocno trzymać pojemnik do miksowania i urządzenie.
- Rozpocząć miksowanie, naciskając przycisk I. Trzymać przycisk wciśnięty. W razie potrzeby przy pomocy suwaka można zwiększyć lub zmniejszyć liczbę obrotów.
- Aby osiągnąć najwyższą prędkość obrotową można wcisnąć i przytrzymać przycisk II. Suwak nie ma w tym przypadku żadnej funkcji.
- Kończąc proces miksowania, należy najpierw zwolnić przycisk, aby wyłączyć urządzenie, a dopiero później wyjąć końcówkę miksującą z masy.
- Po zakończeniu miksowania wyciągnąć wtyczkę z gniazda zasilania.
- Odczepić końcówkę miksującą.

Wskazówka:

W celu osiągnięcia najlepszych efektów miksowania:

- Podczas miksowania delikatnie poruszać końcówką miksującą w górę i w dół.
- Eksploatować urządzenie w trybie pulsacyjnym: Rozdrabniać produkty na purée przez 2-3 s i następnie wyłączyć urządzenie. Powtarzać tę czynność aż do momentu, kiedy miksowana masa będzie miała wymaganą konsystencję.

## Przykłady zastosowania

Następujące dane to tylko wartości orientacyjne, które w rzeczywistości mogą być, w zależności od przygotowania i właściwości artykułów spożywczych, nieco inne.

Składniki:	Ilość	Czas w przybliżeniu	Przy-cisk
Shake bananowy: - banan - mleko - słodka śmietana - cukier	1/2 1/4 l 50 ml 1 łyżka stołowa	30-35 s	II
truskawki (świeże)	250 g	15-25 s	I

## Przepisy

### Smoothie z ananasm i bananem (4 porcje)

Składniki:

- 1 świeży ananas
- 2 dojrzałe banany
- 250 ml mleczka kokosowego
- 1-2 łyżeczka soku z cytryny
- 200 ml dobrze schłodzonej wody mineralnej

Przygotowanie:

- Obrać ananasa, podzielić na cztery części, usunąć środek i pokroić miąższ owocu w kawałki. Banany obrać, pokroić na małe kawałki. Rozdrobnić ananasa, banany i mleczko kokosowe do konsystencji purée.
- Dodać sok z cytryny do smaku. Odstawić na chwilę do schłodzenia. Dolać wodę mineralną, przelać do wysokich szklanek i podawać z grubymi słómkami. Szklanekę można udekorować liśćmi ananasa.

Czas przygotowania: ok. 10 min

Czas chłodzenia: ok. 30 min

Jedna porcja zawiera:

- kJ/kcal: 585/140
- Białko: 1,6 g
- Tłuszcz: 0,6 g
- Węglowodany: 31,1 g
- Wymiennik węglowodanowy: 2,5

### Pikantny shake z ogórka i jogurtu (4 porcje)

Składniki:

- 1 ogórek sałatkowy
- kilka gałązek koperku
- 300 g jogurtu, 250 ml maślanki
- kilka kropli soku z cytryny
- sól, świeżo zmielony pieprz

Przygotowanie:

- Obrać ogórka, przekroić go wzdłuż na pół, usunąć pestki i pokroić miąższ ogórka w duże kawałki.
- Umyć koperkę zmiksować wraz z ogórkiem, jogurtem i maślanką na masę o konsystencji purée, dodać do smaku sok z cytryny, sól i pieprz.
- Odstawić shake na chwilę do schłodzenia. Przelać do wysokich szklanek. Podawać według uznania udekorowany koperkiem.

Czas przygotowania: ok. 10 min

Czas chłodzenia: ok. 30 min

Jedna porcja zawiera:

- kJ/kcal: 373/89
- Białko: 5,7 g
- Tłuszcz: 3,4 g
- Węglowodany: 7,9 g
- Wymiennik węglowodanowy: 0,5

### Zupa curry ze słodkimi ziemniakami (4 porcje)

Składniki:

- 500 g słodkich ziemniakami
- 1 marchew
- 1 cebula
- 2 ząbki czosnku
- 10 łyżek oliwy z oliwek
- 1 l bulionu

- 30 g mieszanych ziół (np. pietruszka, szczypiorek, trybula, tymianek)
- sól, świeżo zmielony pieprz
- 1/2-1 łyżeczki curry w proszku lub pasty curry

Przygotowanie:

- Obrąć i umyć ziemniaki i marchewkę. Obrąć cebulę i czosnek. Pokroić w kostkę ziemniaki, marchewkę i cebulę, rozgnieść 1 ząbek czosnku. Podgrzać 2 łyżki oleju, dodać ziemniaki, marchewkę, cebulę i czosnek, poddusić. Dolać bulion, zagotować i gotować pod przykryciem przez ok. 20 min na małym ogniu.
- Umyć zioła, oderwać listki, zmiksować wraz z pozostałym ząbkiem czosnku i olejem na masę o konsystencji purée, doprawić solą i pieprzem. Zupę także zmiksować na masę o konsystencji purée, dodać curry w proszku lub pastę curry, sól i pieprz do smaku.
- Przełać zupę do naczyń odpornych na działanie wysokich temperatur. Przybrać połową pasty z oleju i ziół, podawać. Dobrze smakuje podawane ze świeżą ciabattą.

Czas przygotowania: ok. 30 min

Jedna porcja zawiera:

- kJ/kcal: 1521/365
- Białko: 3,7 g
- Tłuszcz: 27,1 g
- Węglowodany: 28,7 g
- Wymiennik węglowodanowy: 2,5

Wskazówka: Pozostałą pastę z oleju i ziół można przechowywać w lodówce przez ok. 1 tydzień.

## Czyszczenie i pielęgnacja



### Ostrzeżenie!

Niebezpieczeństwo porażenia prądem ze względu na wilgoć!

Blendera nie należy:

- zanurzać w wodzie,
- trzymać pod bieżącą wodą,
- myć w zmywarce.

### Uwaga!

Nie należy stosować ostrych gąbek ani środków czyszczących przeznaczonych do szorowania, aby nie uszkodzić powierzchni urządzenia lub elementów wyposażenia.

### Przed pierwszym użyciem

Przed pierwszym użyciem należy dokładnie wyczyścić urządzenie i akcesoria.

### Czyszczenie blendera

- Należy dopilnować, aby wtyczka była wyjęta z gniazda zasilania.
- Oczyszczyć blender lekko wilgotną ściereczką, a następnie starannie osuszyć.

### Czyszczenie elementów wyposażenia



### Ostrzeżenie!

Niebezpieczeństwo skaleczenia się ostrzami w końcówce miksującej. Nie wolno czyścić ostrzy nieosłoniętymi rękami. Używać w tym celu szczotki.

**Uwaga!** Nie czyścić akcesoriów w zmywarce. Części urządzenia nie nadają się do mycia w zmywarce.

- Po każdym użyciu należy umyć pojemnik do miksowania i końcówkę miksującą ciepłą wodą z dodatkiem płynu do mycia naczyń.

- Nie należy przy tym zanurzać w wodzie nasadki, za pomocą której końcówka miksująca jest przyłączana do blendera. Nasadkę należy krótko opłukać pod bieżącą wodą. W przeciwnym razie woda może się przedostać do łożyska i części napędowych blendera, co spowoduje skrócenie żywotności końcówki miksującej.
- Ostrza końcówki miksującej należy czyścić wyłącznie przy pomocy szczotki.
- Następnie należy starannie wysuszyć wszystkie elementy.
- Końcówkę miksującą suszyć, ustawiając ją w pozycji stojącej, tak aby woda, która dostała się do wnętrza mogła wypłynąć z nasadki..

#### Wskazówka:

Dzięki funkcji szybkiego czyszczenia można wyczyścić końcówkę miksującą pomiędzy dwoma etapami pracy w szybki i łatwy sposób.

- Napełnić pojemnik do miksowania do połowy ciepłą wodą.
- Przytrzymać końcówkę miksującą w wodzie w pojemniku do miksowania.
- Przez kilka sekund naciskać przycisk I. Obroty ostrzy spowodują, że urządzenie zostanie oczyszczone z większych resztek.
- Następnie można od razu przystąpić do obróbki kolejnych produktów.

## Montaż uchwyty ściennego

(rys. 3)

Aby blender był zawsze pod ręką, można zamontować załączony do zestawu uchwyt ścienny i przechowywać w nim urządzenie.

- W celu zamontowania uchwyty należy wywiercić w ścianie dwa otwory, zacho-

wując między nimi odstęp 51 mm (średnica wiertła 6 mm).

- Zastosować dostarczone w zestawie kołki.
- Przykręcić uchwyt ścienny przy pomocy dołączonych do zestawu śrub.
- W celu wyregulowania pozycji uchwyty ściennego należy poluzować śrubę po lewej stronie i poruszać uchwyt do góry i do dołu.
- Następnie ponownie mocno przykręcić śrubę.

## Utylizacja

### Utylizacja opakowania

Opakowanie produktu wykonane jest z materiałów podlegających recyklingowi. Materiały opakowaniowe należy utylizować zgodnie z ich oznakowaniem w publicznych punktach odbioru odpadów lub zgodnie z wytycznymi obowiązującymi w danym kraju.

### Utylizacja zużytego sprzętu



Jeśli nie chcą już Państwo używać swojego urządzenia elektrycznego, należy bezpłatnie oddać je do punktu odbioru zużytego sprzętu. W żadnym wypadku nie wolno wyrzucać zużytych urządzeń elektrycznych do pojemników na odpady nienadające się do ponownego przetworzenia (patrz symbol).

### Pozostałe wskazówki dotyczące utylizacji

Należy oddać urządzenie w takim stanie, aby możliwe było jego późniejsze ponowne wykorzystanie lub przetworzenie. Urządzenia elektryczne mogą zawierać szkodliwe substancje. Nieprawidłowe ob-

chodzenie się lub uszkodzenie urządzenia mogą stwarzać zagrożenia dla zdrowia lub powodować zanieczyszczenie wody lub gleby podczas późniejszego użytkowania.

## Dane techniczne

Model	HB-A102
Napięcie	220-240 V ~
Częstotliwość	50 Hz
Moc	350 W
Poziom hałasu	77 dB(A)
Długość przewodu zasilania	ok. 1,3 m

### Wskazówka:

Zastrzegamy sobie możliwość wprowadzenia zmian technicznych oraz w wyglądzie urządzenia.



## Gwarancja

Kaufland udziela Państwu gwarancji na 3 lata od daty zakupu.

Gwarancja nie obejmuje szkód związanych z nieprzestrzeganiem instrukcji obsługi, użytkowaniem niezgodnym z przeznaczeniem, nieprawidłowym obchodzeniem się, naprawami przeprowadzanymi na własną rękę lub niewystarczającą konserwacją i pielęgnacją.



## Stimate client,

Vă felicităm pentru cumpărarea noului dvs. aparat. Ați decis să alegeți un produs cu un raport calitate-preț excelent care vă va aduce multe satisfacții.

Înainte de utilizarea aparatului familiarizați-vă cu toate instrucțiunile privind operarea și siguranța.

Utilizați aparatul numai în modul descris și numai în scopurile menționate. În cazul transmiterii aparatului unei alte persoane, predați-i, de asemenea, toate documentele aferente acestuia.

## Pachetul de livrare

- Corp motor (A)
- Picior de mixare din plastic (B)
- Vas de mixare/măsurare (C)
- Suport pentru perete (incl. material de montaj)
- Instrucțiuni de folosire

Verificați existența tuturor componentelor și aparatul cu privire la deteriorări survenite în timpul transportului.

Nu puneți în funcțiune aparatul dacă acesta este deteriorat!

În cazul defectării contactați un magazin Kaufland.

## Siguranța

Citiți cu atenție următoarele instrucțiuni privind siguranța înainte a primei utilizări a aparatului.

În vederea unei utilizări sigure respectați toate instrucțiunile privind siguranța prezentate în continuare.

### Utilizarea conform destinației

- Aparatul este destinat exclusiv preparării alimentelor în cantități mici.
- Nu utilizați aparatul în aer liber.
- Aparatul este destinat exclusiv pentru uz casnic. Aparatul nu este prevăzut pentru utilizarea în scopuri profesionale.
- Folosiți aparatul numai pentru domeniul de utilizare descris și cu accesoriile originale. Orice altă utilizare sau modificare a aparatului sunt considerate ca fiind neconforme. Producătorul nu răspunde pentru daunele produse ca urmare a utilizării necorespunzătoare sau operării eronate.

### Siguranța copiilor și a persoanelor



#### Avertizare!

Pericol de asfixiere pentru copii la joaca cu materialul de ambalare!  
Mențineți materialul de ambalare departe de accesul copiilor.

- Nu este permisă utilizarea de către copii a acestui aparat.
- Acest aparat poate fi utilizat de persoane cu abilități fizice, senzoriale sau mentale reduse sau fără experiență și cunoștințe necesare, dacă sunt supravegheați sau dacă au fost instruiți cu privire la utilizarea sigură a acestui aparat și au înțeles pericolele cu privire la acesta.
- Nu lăsați copiii să se joace cu aparatul.
- Curățarea și acțiunile de întreținere destinate utilizatorului nu se vor efectua de către copii.
- Copiii nu trebuie să se afle în apropierea aparatului și a cablului de conexiune.

### Aspecte generale privind siguranța

- Aparatul nu se va utiliza atunci când cablul de alimentare sau carcasa sunt defecte.
- În cazul defectării cablului de alimentare, în vederea evitării pericolelor, acesta se va înlocui numai de către un centru autorizat de reparații.
- Aparatul se va utiliza numai cu accesoriile livrate.
- Cuțitul rotativ ascuțit al piciorului de mixare poate provoca răni grave. Nu atingeți niciodată cuțitul. Nu curățați niciodată cuțitul doar cu mâinile, ci utilizați o perie.
- Aparatul trebuie deconectat întotdeauna de la rețeaua electrică atunci când este lăsat nesupravegheat, înaintea atașării sau îndepărtării accesoriilor și înaintea curățării acestuia.
- Nu lăsați aparatul să funcționeze neîntrerupt mai mult de 60 de secunde. La anumite intervale lăsați aparatul câteva minute să se răcească.
- Nu introduceți corpul motor în apă sau în alte lichide și nu îl curățați sub jet de apă.
- Corpul motor nu se va spăla în mașina de spălat vase.
- Respectați indicațiile din secțiunea „Curățarea și îngrijirea”.

### Siguranța la conectare

- Conectați aparatul numai la surse de alimentare cu energie electrică ale căror tensiune și frecvență corespund indicațiilor de pe plăcuța de fabricație! Plăcuța de fabricație se află pe partea inferioară a componentei manuale.

- Conectați aparatul numai la o priză cu contact de protecție instalată corespunzător și nedeteriorată.

### Siguranța la utilizare

- Recipientul de mixare trebuie să fie poziționat pe o suprafață stabilă și netedă atunci când utilizați aparatul.

- Aparatul și accesoriile sale nu se vor amplasa pe o suprafață fierbinte sau în apropierea unei surse de căldură.
- Introduceți ștecherul în priză numai după montarea completă a accesoriilor și conectarea acestora la corpul motor.
- Nu lăsați niciodată aparatul nesupravegheat atunci când este pregătit pentru utilizare.
- Scoateți ștecherul după fiecare utilizare.

### Siguranța la curățare

- Opriți aparatul de fiecare dată înaintea curățării și deconectați-l de la rețeaua electrică.

### Înainte primei puneri în funcțiune

#### Curățarea înainte primei utilizări

- Curățați temeinic aparatul și accesoriile înainte primei utilizări (pentru aceasta se va consulta secțiunea „Curățarea și îngrijirea”).

### Montarea blenderului de mână ( imaginea 1 )



#### Avertizare!

Pericol de rănire la conectarea și pornirea involuntară a aparatului! Înaintea conectării piciorului de mixare la corpul motor, asigurați-vă că ștecherul este scos din priză.

- Introduceți corpul motor la piciorul de mixare astfel încât săgeata de pe partea posterioară a componentei manuale să indice spre simbolul lacătului deschis de pe piciorul de mixare.
- Rotiți corpul motor în sensul acelor de

ceasornic până când săgeata indică spre simbolul lacătului închis, iar componentele se fixează una în cealaltă cu un impuls ușor.

- Pentru a elibera corpul motor țineți ferm ambele piese și rotiți corpul motor în sens invers acelor de ceasornic până când săgeata indică spre simbolul lacătului deschis.
- Separați cele două componente.

### Pornirea și reglarea turației ( imaginea 2 )

#### Atenție!

Nu lăsați aparatul să funcționeze neîntrerupt mai mult de 60 de secunde. La anumite intervale lăsați aparatul câteva minute să se răcească.

#### Atenție!

- Pentru a evita împrôscarea compoziției introduceți piciorul de mixare în compoziție înainte de a porni aparatul.
  - Opriți întotdeauna aparatul înainte de a scoate piciorul de mixare din compoziție.
  - Apăsarea și menținerea apăsată a uneia dintre tastele I sau II determină pornirea aparatului și începerea procesului de mixare.
  - Pentru a opri aparatul eliberați tasta.
  - Turația poate fi modificată cu ajutorul regulatorului glisant de deasupra tastelor. Regulatorul glisant funcționează numai în combinație cu tasta I.
- #### Tasta I: turație redusă
- Mărirea turației: Deplasați regulatorul glisant (vedere de sus) în sensul acelor de ceasornic.

- Micșorarea turației: Deplasați regulatorul glisant în sens invers acelor de ceasornic.

### Tasta II: turație maximă

- Regulatorul glisant nu are niciun efect în combinație cu tasta II.

## Pasarea și mixarea

Piciorul de mixare este adecvat pentru pasarea și mixarea alimentelor moi, de exemplu a fructelor, fructelor de pădure, băuturilor pe bază de fructe, legumelor fierte etc.

- Taiăți bucățile mari (în 1-2 bucăți).
- Umpleți vasul de mixare maxim 2/3 (500 ml) cu compoziție.
- Asigurați-vă că ștecherul este scos din priză.
- Atașați corpul motor la piciorul de mixare și fixați-o prin rotire.
- Introduceți ștecherul în priză.
- Introduceți piciorul de mixare în compoziție.
- Țineți ferm vasul de mixare și aparatul.
- Începerea procesului de mixare se realizează prin apăsarea și menținerea apăsată a tastei I.

Dacă este necesar, turația poate fi mărită sau micșorată cu ajutorul regulatorului glisant.

- Dacă doriți să utilizați turația maximă, puteți apăsa și menține apăsată și tasta II. În această situație regulatorul glisant nu are niciun efect.
- Înainte de a scoate piciorul de mixare din compoziție, la finalul procesului de mixare eliberați mai întâi tasta pentru a opri aparatul.
- Scoateți ștecherul din priză după finalizarea procesului de mixare.

- Detașați piciorul de mixare de la corpul motor.

### Sugestie:

- Pentru o amestecare optimă a compoziției:
- în timpul mixării mișcați ușor în sus și în jos mixerul vertical;
  - lucrați sub formă de impulsuri: Pasați 2-3 secunde și opriți din nou aparatul. Repetați operațiunea până când compoziția capătă consistența dorită.

## Exemple de utilizare

Următoarele indicații sunt doar orientative și pot diferi în practică, în funcție de modul de preparare și compoziția alimentelor.

Ingrediente	Cantitate	Durata aproximativă	Tasta
pentru milkshake de banane:			
- Banană	1/2 buc.	30-35 sec.	II
- Lapte	1/4 l		
- Smântână	50 ml		
- Zahăr	1 lingură		
Căpșuni (proaspete)	250 g	15-25 sec.	I

## Rețete

### Smoothie de ananas și banane (4 porții)

Ingrediente:

- 1 ananas proaspăt
- 2 banane coapte
- 250 ml lapte de cocos
- 1-2 lingurițe suc de lămâie
- 200 ml apă minerală foarte rece

Prepararea:

- Se curăță ananasul, se taie în sferturi, se scoate cotorul, iar pulpa se taie în bucăți mari. Se curăță bananele și se taie în bucăți mici. Ananasul, bananele și laptele de cocos se pasează cu mixerul vertical.
- Smoothie-ul se azonează cu suc de lămâie și se lasă puțin la rece. Se toarnă deasupra apa minerală și se servește din pahare mari cu ajutorul unui pai. Paharele se pot decora cu frunze de ananas.

Timpe de preparare: cca. 10 minute

Timpe de răcire: cca. 30 de minute

Per porție:

- kJ/kcal: 585/140
- Proteine: 1,6 g
- Grăsimi: 0,6 g
- Carbohidrați: 31,1 g
- Unități de pâine: 2,5

### Shake picant de iaurt și castraveți (4 porții)

Ingrediente:

- 1 castravete Fabio
- câteva fire de mărar
- 300 g iaurt, 250 ml lapte bătut
- puțin suc de lămâie
- sare, piper proaspăt măcinat

Prepararea:

- Se curăță castravetele, se taie pe lung în jumătate, se scot sâmburii, iar pulpa se taie în bucăți mari.
- Se spală mărarul, se pasează împreună cu castravetele, iaurtul și laptele bătut cu ajutorul mixerului vertical și se azonează cu suc de lămâie, sare și piper.
- Shake-ul se lasă puțin la rece, se servește în pahare mari și se decorează cu mărar, după preferință.

Timpe de preparare: cca. 10 minute

Timpe de răcire: cca. 30 de minute

Per porție:

- kJ/kcal: 373/89
- Proteine: 5,7 g
- Grăsimi: 3,4 g
- Carbohidrați: 7,9 g
- Unități de pâine: 0,5

### Supă de cartofi dulci și curry (4 porții)

Ingrediente:

- 500 g cartofi dulci
- 1 morcov
- 1 ceapă
- 2 căței de usturoi
- 10 linguri ulei de măsline
- 1 litru supă
- 30 g ierburi aromate (de exemplu pătrunjel comun, frunze de arpagic, hasmațuchi, cimbru)
- sare, piper proaspăt măcinat
- 1/2-1 lingurițe praf sau pastă de curry

Prepararea:

- Cartofii și morcovul se curăță și se spală. Ceapa și usturoiul se curăță. Cartofii, morcovul și ceapa se taie în cuburi, se zdrobește 1 cățel de usturoi. Se pun la încins 2 linguri de ulei în care se adaugă cartofii, morcovul, ceapa și usturoiul și se fierb înăbușit. Se toarnă supa, se dă în clocot, se acoperă și se lasă la fiert cca. 20 de minute.
- Lerburile aromate se spală, se rup frunzele și se pasează cu ajutorul mixerului vertical împreună cu cățeii de usturoi și uleiul rămas și se condimentează cu sare și piper. Supa, de asemenea, se pasează cu mixerul vertical și se azonează cu praful sau pasta de curry, sare și piper.

- Supa se toarnă în pahare termorezistente, se garnisește cu jumătate din pasta de ierburi aromate și ulei de măsline și se servește. Acest preparat se poate servi cu ciabatta proaspătă.

Timp de preparare: cca. 30 de minute

Per porție:

- kJ/kcal: 1521/365
- Proteine: 3,7 g
- Grăsimi: 27,1 g
- Carbohidrați: 28,7 g
- Unități de pâine: 2,5

Sugestie: Jumătatea rămasă din pasta de ierburi aromate și ulei de măsline se păstrează foarte bine la frigider cca. 1 săptămână.

## Curățarea și îngrijirea



### Avertizare!

Pericol de electrocutare din cauza umezelii! Corpul motor

- nu se va introduce în apă;
- nu se va ține sub jet de apă;
- nu se va spăla în mașina de spălat vase.

### Atenție!

Pentru a evita deteriorarea suprafețelor aparatului și accesoriilor nu utilizați bureți abrazivi și nici substanțe de curățare abrazive.

### Înainte primei utilizări

Înainte primei puneri în funcțiune aparatul și accesoriile trebuie curățate temeinic.

### Curățarea componentei manuale

- Asigurați-vă că ștecherul este scos din priză.
- Curățați corpul motor numai cu ajutorul unei lavete ușor umezite și apoi uscați-o temeinic.

## Curățarea accesoriilor



### Avertizare!

Pericol de rănire din cauza cuțitului ascuțit al piciorului de mixare. Nu curățați niciodată cuțitul doar cu mâinile, ci utilizați o perie.

**Atenție!** Accesoriile nu se vor curăța în mașina de spălat vase. Componentele aparatului nu sunt adecvate pentru curățarea în mașina de spălat vase.

- Vasul de mixare și piciorul de mixare trebuie curățate după fiecare utilizare cu apă caldă și puțin detergent.
- În acest scop nu introduceți în apă accesoriul de cuplare a piciorului de mixare la corpul motor, ci spălați-l rapid sub jet de apă. Altfel, apa poate pătrunde în lagăre și elementele de transmisie, diminuând durata de viață a piciorului de mixare.
- Curățați întotdeauna cuțitul piciorului de mixare cu o perie.
- Apoi uscați bine toate componentele.
- Lăsați piciorul de mixare să se usuce în poziție verticală pentru a permite apei să se scurgă din accesoriu.

Sugestie:

Între etapele de preparare piciorul de mixare poate fi curățat repede și simplu printr-o operațiune de curățare rapidă.

- Pentru aceasta umpleți pe jumătate vasul de mixare cu apă caldă.
- Țineți piciorul de mixare în apa din vasul de mixare.
- Apăsăți timp de câteva secunde tasta I. Resturile grosiere se vor desprinde datorită rotației.
- Apoi puteți continua imediat prepararea următoarelor ingrediente.

## Montarea suportului pentru perete (imaginea 3)

Pentru a avea mixerul vertical întotdeauna la dispoziție poate fi montat suportul pentru perete în care se poate păstra aparatul la îndemână.

- Pentru montarea suportului pentru perete se vor executa două găuri la distanță de 51 mm în perete (diametrul burghiului 6 mm).
- Introduceți diblurile livrate.
- Înșurubați suportul pentru perete cu cele două șuruburi livrate.
- Pentru a orienta suportul pentru perete desfaceți puțin șurubul din dreapta și mișcați în sus sau în jos suportul pentru perete.
- Apoi înfiletați șurubul la loc.

## Eliminarea

### Eliminarea ambalajului

Ambalajul produsului este fabricat din materiale reciclabile. Eliminați materialele de ambalare în conformitate cu marcajele acestora prin intermediul centrelor publice de colectare, respectiv în conformitate cu prevederile naționale specifice.

### Eliminarea aparatelor uzate



Atunci când nu mai doriți să utilizați aparatul electric, predați-l unui centru public de colectare a aparatelor electrice uzate. Aparatele electrice uzate nu trebuie în niciun caz aruncate în containerele pentru gunoi (a se vedea simbolul).

## Indicații suplimentare privind eliminarea

Predați aparatul electric uzat fără a afecta refolosirea sau valorificarea a acestuia.

Aparatele electrice uzate pot conține substanțe poluante. În cazul manipulării necorespunzătoare sau deteriorării aparatului, cu ocazia valorificării ulterioare, aceste substanțe pot cauza probleme de sănătate sau infesta apa și solul.

## Date tehnice

Model	HB-A102
Tensiunea	220-240 V ~
Frecvența	50 Hz
Puterea	350 W
Zgomot	77 dB(A)
Lungimea cablului de alimentare	cca. 1,3 m

### Indicație:

Sunt posibile modificări tehnice și vizuale.



## Garanția

Kaufland acordă o garanție de 3 ani de la data cumpărării.

Sunt exceptate de la garanție daunele provocate ca urmare a nerespectării instrucțiunilor de folosire, utilizării abuzive, manipulării necorespunzătoare, reparațiilor neautorizate sau întreținerii și îngrijirii insuficiente.

## Vážená zákazníčka, vážení zákazník!

Blahoželáme vám ku kúpe vášho nového prístroja. Rozhodli ste sa pre výrobok s výborným výkonom za vynikajúcu cenu, ktorý vám prinesie veľa radosti.

Pred použitím prístroja sa oboznámte so všetkými pokynmi týkajúcimi sa obsluhy a bezpečnosti.

Prístroj používajte len predpísaným spôsobom a na účely, na ktoré je určený. Pri odovzdávaní výrobku tretej strane jej odovzdajte aj všetky podklady.

## Bezpečnosť

Predtým, ako prístroj prvý raz použijete, si dôsledne prečítajte nasledujúce bezpečnostné pokyny.

Za účelom bezpečného používania dodržiavajte nasledujúce bezpečnostné pokyny.

### Účel použitia

- Prístroj je určený výlučne na spracovávanie potravín v množstve obvyklom pre domácnosť.
- Prístroj nepoužívajte v exteriéroch.
- Prístroj je určený len na používanie v domácnostiach. Nie je určený na používanie v obchodných prevádzkach.
- Prístroj používajte len na predpísané účely a s originálnym príslušenstvom. Každé iné použitie alebo zmeny na prístroji sú v rozpore s účelom použitia. Na škody vzniknuté používaním v rozpore s účelom použitia alebo škody vzniknuté v dôsledku nesprávnej manipulácie sa nevzťahuje záruka.

## Bezpečnosť detí a osôb



### Výstraha!

Nebezpečenstvo udusení detí pri hre s obalovým materiálom! Obalový materiál uchovávajte vždy mimo dosahu detí.

## Rozsah dodávky

- Pohonná jednotka (A)
- Plastová mixovacia tyč (B)
- Nádoba na mixovanie/odmerka (C)
- Držiak na stenu (vrátane montážneho materiálu)
- Návod na obsluhu

Skontrolujte, či vám boli dodané všetky diely a či sa prístroj pri preprave nepoškodil. Poškodený prístroj neuvádzajte do prevádzky!

V prípade poškodenia sa obráťte na niektorú z pobočiek Kaufland.



- Tento spotrebič nesmú používať deti.
- Tento prístroj môžu obsluhovať osoby so zníženými fyzickými, sensorickými alebo mentálnymi schopnosťami alebo osoby s malými skúsenosťami a znalosťami, pokiaľ budú pod dohľadom, alebo boli poučené o bezpečnom zaobchádzaní s prístrojom a pochopili možné nebezpečenstvá, ktoré z používania vyplývajú.
- Deti sa nesmú hrať so spotrebičom.
- Deti nesmú vykonávať čistenie a používateľskú údržbu.
- Držte spotrebič a šnúru mimo dosahu detí.

## Všeobecná bezpečnosť

- Prístroj sa nesmie používať v prípade poškodenia sieťového kábla alebo krytu.
- V prípade poškodenia sieťového kábla ho smie vymeniť len autorizovaný opravný servis, aby sa zabránilo ohrozeniam.
- Prístroj sa smie prevádzkovať len s dodaným príslušenstvom.
- Ostrý rotujúci nôž mixovacej tyče môže spôsobiť ťažké poranenia. Nôž nikdy nechytajte rukami. Nôž nikdy nečistíte holými rukami, ale použite kefku.
- Prístroj odpojte od siete vždy vtedy, keď ho nechávate bez dozoru, pred montážou alebo demontážou príslušenstva a pred čistením prístroja.
- Spotrebič nenechávajte bez prestávky zapnutý dlhšie ako 60 sekúnd. Nechajte ho občas na pár minút vychladnúť.
- Pohonnú jednotku neponárajte do vody ani do iných tekutín a neumývajte ju pod tečúcou vodou.
- Pohonná jednotka sa nesmie umývať v umývačke riadu.
- Dodržiavajte informácie uvedené v odseku „Čistenie a starostlivosť“.

## Bezpečnosť pri pripojení

- Prístroj zapájajte len do takého elektrického zdroja, ktorého napätie a frekvencia zodpovedajú údajom na výrobnom štítku! Typový štítok sa nachádza na spodnej strane pohonnej jednotky.
- Prístroj zapájajte len do nepoškodenej zásuvky, ktorá bola nainštalovaná podľa predpisov.

## Bezpečnosť počas obsluhy

- Keď spotrebič používate, nádoba na mixovanie musí stáť na stabilnom rovnom povrchu.
- Prístroj a jeho príslušenstvo sa nesmú umiestňovať na horúcu plochu alebo do blízkosti zdrojov tepla.
- Zástrčku zasunite do zásuvky až vtedy, keď budú jednotlivé diely príslušenstva kompletne zložené a spojené s pohonnou jednotkou.

- Keď je prístroj v prevádzke, nikdy ho ne nechávajte bez dozoru.
- Po každom použití vyťahnite sieťový kábel zo zásuvky.

### Bezpečnosť pri čistení

- Pred každým čistením prístroj vypnite a odpojte ho z elektrickej siete.

## Pred prvým uvedením do prevádzky

### Čistenie pred prvým použitím

- Pred prvým použitím prístroj a príslušenstvo dôkladne vyčistite (pozri odsek „Čistenie a starostlivosť“).

## Montáž ponorného mixéra (obrázok 1)



### Varovanie!

Pri náhodnom zapnutí a rozbehnutí spotrebiča hrozí nebezpečenstvo poranenia! Skôr ako pohonnú jednotku spojíte s mixovacou tyčou, uistite sa, že zástrčka nie je zasunutá v zásuvke.

- Pohonnú jednotku nasadte na mixovaciu tyč tak, aby šípka na zadnej strane pohonnej jednotky ukazovala na symbol otvorenej zámky na mixovacej tyči.
- Otočte pohonnou jednotkou v smere hodinových ručičiek, až kým nebude šípka ukazovať na symbol zatvorenej zámky a diely pri jemnom zatlačení do seba nezaklapnú.
- Ak chcete pohonnú jednotku uvoľniť, pevne podržte oba diely a otočte pohonnú jednotku proti smeru hodinových ru-

čičiek, až kým nebude šípka ukazovať na symbol otvorenej zámky.

- Obidva diely od seba oddel'te.

## Zapnutie a regulácia počtu otáčok (obrázok 2)

### Pozor!

Spotrebič nenechávajte bez prestávky zapnutý dlhšie ako 60 sekúnd. Nechajte ho občas na pár minút vychladnúť.

### Pozor!

- Aby ste zabránili vystrekovaniu mixovanej hmoty, pred zapnutím spotrebiča najprv ponorte mixovaciu tyč do mixovanej hmoty.

- Skôr ako z mixovanej hmoty vyberiete mixovaciu tyč, spotrebič najprv vypnite.

- Stlačením a podržaním jedného z tlačidiel I alebo II na pohonnej jednotke spotrebič zapnete a spustíte mixovanie.

- Ak chcete mixér vypnúť, pustite tlačidlo.

- Posuvným ovládačom nad tlačidlami môžete zmeniť počet otáčok. Posuvný ovládač funguje len v spojení s tlačidlom I.

### Tlačidlo I: nízky počet otáčok

- Zvýšenie počtu otáčok: posuňte posuvný ovládač (z horného pohľadu) v smere hodinových ručičiek.

- Zníženie počtu otáčok: posuňte posuvný ovládač proti smeru hodinových ručičiek.

### Tlačidlo II: maximálny počet otáčok

- V spojení s tlačidlom II nemá posuvný ovládač žiadny účinok.

## Mixovanie a miešanie

Mixovacia tyč sa hodí na mixovanie a miešanie mäkkých potravín, ako je napr. ovocie, bobuľové ovocie, ovocné nápoje, varená zelenina atď.

- Veľké kúsky najprv pokrájajte na menšie (na 1 – 2 cm kúsky).
- Nádobu na mixovanie naplňte mixovanou hmotou maximálne do 2/3 (500 ml).
- Uistite sa, že zástrčka je zo zásuvky vyťahnutá.
- Pohonnú jednotku nasuňte na mixovaciu tyč a pritiahnite ju.
- Zasuňte sieťovú zástrčku do zásuvky.
- Mixovaciu tyč ponorte do mixovanej hmoty.
- Nádobu na mixovanie a spotrebič držte pevne.
- Spustíte mixovanie tak, že stlačíte tlačidlo I a podržíte ho stlačené.  
V prípade potreby môžete pomocou posuvného ovládača zvýšiť alebo znížiť počet otáčok.
- Ak potrebujete maximálny počet otáčok, môžete prípadne stlačiť a podržať tlačidlo II. Posuvný ovládač nemá v takomto prípade žiadny účinok.
- Na konci mixovania najprv pustíte tlačidlo, aby ste spotrebič vyplli, a až potom vyberte mixovaciu tyč z mixovanej hmoty.
- Ak ste s mixovaním skončili, vyťahnite zástrčku zo zásuvky.
- Odstráňte mixovaciu tyč z pohonnej jednotky.

### Tip:

Aby sa hmota čo najlepšie spracovala:  
- počas mixovania zľahka pohybuje ponorným mixérom hore a dole;

- práca s impulzmi: mixujte 2 – 3 sekundy a spotrebič znovu vypnite. Opakujte tento postup, kým mixovaná hmota nedosiahne požadovanú konzistenciu.

## Príklady použitia

Nasledujúce údaje sú len orientačné hodnoty, ktoré sa však v praxi môžu odlišovať v závislosti od prípravy a vlastností potravín.

Prísady	Množstvo	Čas cca	Tlačidlo
na banánový mliečny koktail:			
- banán	1/2 ks	30 – 35 s	II
- mlieko	1/4 l		
- šľahačka	50 ml		
- cukor	1 PL		
jahody (čerstvé)	250 g	15 – 25 s	I

## Recepty

### Ananásovo-banánový smoothie (4 porcie)

#### Prísady:

- 1 čerstvý ananás
- 2 zrelé banány
- 250 ml kokosového mlieka
- 1 – 2 ČL citrónovej šťavy
- 200 ml dobre vychladenej minerálky

#### Príprava:

- Ananás ošúpte, rozštvrtíte, vyberte tvrdý stred a dužinu nakrájajte na väčšie kúsky. Banány ošúpte a nakrájajte na drobné kúsky. Ananás, banány a kokosové mlieko zmixujte pomocou ponorného mixéra.
- Smoothie dochuťte citrónovou šťavou a na chvíľu dajte schlaďiť. Dolejte minerálkou, nalejte do veľkých pohárov a podávajte s hrubými slamkami. Podľa chuti ozdobte poháre ananásovými lístkami.

Čas prípravy: cca 10 minút  
 Čas chladenia: cca 30 minút

Jedna porcia:

- kJ/kcal: 585/140
- Bielkoviny: 1,6 g
- Tuky: 0,6 g
- Sacharidy: 31,1 g
- Sacharidová jednotka: 2,5

### **Pikantný uhorkovo-jogurtový koktejl (4 porcie)**

Prísady:

- 1 šalátová uhorka
- zopár vetvičiek kôpru
- 300 g jogurtu, 250 ml cmaru
- trochu citrónovej šťavy
- soľ, čerstvo pomleté korenie

Príprava:

- Uhorky ošúpte, pozdĺžne prekrójte na polovice, vyberte semienka a dužinu pokrájajte na väčšie kúsky.
- Kôpor umyte, ponorným mixérom zmixujte s uhorkou, jogurtom a cmarom a dochuťte citrónovou šťavou, soľou a korením.
- Koktejl dajte na chvíľu vychladieť, nalejte do vysokých pohárov, podľa chuti ozdobte kôprom a podávajte.

Čas prípravy: cca 10 minút  
 Čas chladenia: cca 30 minút

Jedna porcia:

- kJ/kcal: 373/89
- Bielkoviny: 5,7 g
- Tuky: 3,4 g
- Sacharidy: 7,9 g
- Sacharidová jednotka: 0,5

### **Karí polievka zo sladkých zemiakov (4 porcie)**

Prísady:

- 500 g sladkých zemiakov
- 1 mrkva
- 1 cibuľa
- 2 strúčiky cesnaku
- 10 PL olivového oleja
- 1 liter vývaru
- 30 g zmesi bylín (napr. hladká petržlenová vňať, pažítka, trebulka, tymián)
- soľ, čerstvo pomleté korenie
- 1/2 – 1 ČL karí prášku alebo pasty

Príprava:

- Zemiaky a mrkvu ošúpte a umyte. Cibuľu a cesnak ošúpte. Zemiaky, mrkvu a cibuľu pokrájajte na kocky, 1 strúčik cesnaku roztlačte. Zohrejte 2 PL oleja, pridajte zemiaky, mrkvu, cibuľu a cesnak a restujte. Vlejte vývar, povarte a prikryté nechajte dusiť cca 20 minút.
- Bylinky umyte, podtrhajte lístky, ponorným mixérom zmixujte so zvyšným cesnakom a olejom a dochuťte soľou a korením. Polievku takisto zmixujte ponorným mixérom a dochuťte karí práškom alebo pastou, soľou a korením.
- Polievku vlejte do vysokých pohárov, ktoré znesú vysoké teploty, na ozdobenie pridajte polovicu bylinkovej pasty s olivovým olejom a podávajte. K polievke sa hodí ciabatta.

Čas prípravy: cca 30 minút

Jedna porcia:

- kJ/kcal: 1521/365
- Bielkoviny: 3,7 g
- Tuky: 27,1 g
- Sacharidy: 28,7 g
- Sacharidová jednotka: 2,5

Tip: Zvyšná bylinková pasta s olivovým olejom vydrží v chladničke cca 1 týždeň.

## Čistenie a starostlivosť



### Varovanie!

Hrozí nebezpečenstvo zásahu elektrickým prúdom kvôli vlhkosti! Pohonnú jednotku

- neponárajte do vody;
- nedržte pod tečúcou vodou;
- neumývajte v umývačke riadu.

### Pozor!

Nepoužívajte ani špongie s drsnou stranou, ani abrazívne čistiace prostriedky, aby ste nepoškodili povrchy prístroja a príslušenstva.

### Pred prvým použitím

Pred prvým uvedením do prevádzky musíte prístroj a jeho príslušenstvo dôkladne vyčistiť.

### Čistenie pohonnej jednotky

- Uistite sa, že sieťová zástrčka je vytažená zo zásuvky.
- Pohonnú jednotku čistite len jemne navlhčenou handričkou a potom ju starostlivo utrite dosucha.

### Čistenie častí príslušenstva



### Varovanie!

Nebezpečenstvo poranenia ostrým nožom mixovacej tyče. Nôž nikdy nečistite holými rukami, ale použite kefku.

**Pozor!** Príslušenstvo neumývajte v umývačke riadu. Jednotlivé diely nie sú vhodné na umývanie v umývačke riadu.

- Nádobu na mixovanie a mixováciu tyč by ste mali po každom použití umyť čistiacim prostriedkom v teplej vode.
- Neponárajte pritom do vody časť tyče, ktorou sa mixovacia tyč pripevňuje k pohonnej jednotke, len ju krátko opláchnite pod tečúcou vodou. V opačnom prípade môže do ložísk a častí prevodov vniknúť voda a skrátiť životnosť mixovacej tyče.
- Nôž mixovacej tyče čistite vždy kefkou.
- Všetky diely potom nechajte dobre vyschnúť.
- Mixováciu tyč nechajte vyschnúť postojáčky, aby vniknutá voda mohla z nadsavca vytiecť.

Tip:

Rýchlym umytím môžete mixováciu tyč rýchlo a jednoducho vyčistiť medzi dvomi pracovnými krokmi.

- Nádobu na mixovanie naplňte na tento účel do polovice teplou vodou.
- Ponorte mixováciu tyč do vody v nádobe na mixovanie.
- Na pár sekúnd stlačte tlačidlo I. Vďaka rotácii sa uvoľnia hrubé zvyšky nečistôt.
- Následne môžete hneď spracúvať ďalšie prísady.

## Montáž držiaka na stenu (obrázok 3)

Aby ste mali svoj ponorný mixér vždy poruke, môžete primontovať priložený držiak na stenu a doň uložiť spotrebič.

- Vyvrtajte na umiestnenie držiaka do steny dva otvory vo vzdialenosti 51 mm (priemer vrtáka 6 mm).
- Vložte do nich priložené rozperky.


- Držiak na stenu priskrutkujte pomocou oboch priložených skrutiek.
- Na vyrovnanie držiaka na stenu môžete mierne uvoľniť pravú skrutku a držiak posunúť trochu nahor alebo nadol.
- Potom znovu skrutku pevne pritiahnite.

## Likvidácia

### Likvidácia obalu

Obal výrobku je vyrobený z materiálov vhodných na recykláciu. Obalové materiály odstraňujte v súlade s ich označením v rámci verejných zberných dvorov, resp. podľa miestnych predpisov.

### Likvidácia starého prístroja

 Pokiaľ už elektrický prístroj ďalej nechcete používať, bezplatne ho odovzdajte vo verejnom zbernom dvore pre staré elektrické spotrebiče. Staré elektrické spotrebiče sa v žiadnom prípade nesmú likvidovať prostredníctvom zberných smetných nádob (pozri symbol).

### Ďalšie pokyny k likvidácii

Váš starý elektrický prístroj odovzdajte tak, aby nebola ovplyvnená jeho ďalšia recyklácia.

Staré elektrické spotrebiče môžu obsahovať škodlivé látky. Pri nesprávnej manipulácii alebo poškodení prístroja môžu tieto pri jeho neskoršej recyklácii spôsobiť ujmu na zdraví alebo znečistiť vodné toky či pôdu.

## Technické údaje

Model	HB-A102
Napätie	220-240 V ~
Frekvencia	50 Hz
Príkion	350 W
Dĺžka sieťového kábla	cca 1,3 m

Deklarovaná hodnota emisie hluku tohto spotrebiča je 77 dB(A), čo predstavuje hladinu A akustického výkonu vzhľadom na referenčný akustický výkon 1 pW.

### Upozornenie:

Možnosť technických a optických zmien.



## Záruka

Kaufland vám poskytuje záruku 3 roky, ktorá začína plynúť dňom kúpy.

Zo záruky sú vylúčené poškodenia, ktoré boli spôsobené nerešpektovaním pokynov v návode na obsluhu, nesprávnym používaním, neodborným zaobchádzaním, samovoľnými opravami alebo nedostatočnou údržbou a starostlivosťou.

## Уважаеми клиенти,

Поздравяваме Ви с покупката на Вашия нов уред. Избрали сте продукт с пре-красно съотношение цена/качество, който ще Ви доставя много радости.

Преди да използвате уреда, запознайте се с всички инструкции за обслужване и безопасност.

Използвайте уреда само според описанието и за посочените области на приложение. При предаване на уреда на трети лица предайте им и цялата му документация.

## Обхват на доставката

- Ръчен уред (А)
- Пластмасова пасираща приставка (В)
- Съд за смесване/измерване (С)
- Държач за стена (вкл. материали за монтаж)
- Ръководство за експлоатация

Проверете дали са налице всички части и дали по уреда няма повреди от транспортирането.

Не пускайте в експлоатация повреден уред!

При повреда, моля, обръщайте се към филиал на Kaufland.

## Безопасност

Преди да използвате уреда за първи път, прочетете внимателно следните указания за безопасност.

За безопасна употреба следвайте указанията за безопасност по-долу.

### Употреба по предназначение

- Уредът е предназначен за обработка на хранителни продукти в обичайни за домакинството количества.
- Не използвайте уреда на открито.
- Уредът е предназначен само за домашна употреба. Той не е предвиден за промишлено приложение.
- Използвайте уреда само за описаното приложение и с оригиналните принадлежности. Всяка друга употреба или изменение се смятат за несъответстващи на предназначението. Не се поема отговорност за щети, причинени от употреба, несъответстваща на предназначението, или неправилно обслужване.

### Безопасност на деца и хора



#### Предупреждение!

За децата има опасност от задушаване при игра с опаковката! Непременно дръжте опаковката далече от деца.

- Този уред не бива да се използва от деца.
- Възрастни хора с намалени физически, сензорни или умствени способности или такива, които нямат опит и познания могат да използват уреда само ако бъдат наблюдавани или са получили инструкции за използването на уреда по безопасен начин и са разбрали опасностите, произтичащи от него.
- Деца не трябва да играят с уреда.
- Почистването и поддръжката на този уред не трябва да се извършват от деца.
- Уредът и хранващият кабел трябва да се държат извън досега на деца.

### **Общи инструкции за безопасност**

- Уредът не трябва да се използва, ако са повредени хранващият кабел или корпусът.
- Ако хранващият кабел е повреден, той може да бъде заменен само от оторизиран сервиз, за да се предотвратят опасности.
- Уредът трябва да се използва само с доставените принадлежности.
- Острият въртящ се нож на пасиращата приставка може да причини тежки наранявания. Никога не хващайте ножа. Не почиствайте ножа с голи ръце, използвайте четка.
- Изключвайте непременно уреда и изваждайте щепсела от контакта, когато не работите с него, преди изваждане или поставяне на части обратно или преди почистване на уреда.
- Не оставяйте уреда непрекъснато включен за повече от 60 секунди. През няколко минути го оставяйте да се охлади.
- Не потапяйте ръчния уред във вода или други течности и не го почиствайте под течаща вода.
- Ръчният уред не може да се почиства в съдомиялна машина.
- Деца под 8 години да се държат далече от уреда и хранващия кабел.

### **Безопасност при свързване**

- Свържете уреда към електрохранване, чийто напрежение и честота съвпадат с данните от етикета за типа! Етикета за типа се намира на долната страна на ръчния уред.

- Свържете уреда само към безопасен контакт, който не е повреден и е инсталиран в съответствие с изискванията.



## Безопасност по време на работа

- При употреба на уреда съдът за смесване трябва да е поставен върху стабилна и равна повърхност.
- Уредът и неговите принадлежности не трябва да се поставят върху гореща повърхност или в близост до източник на топлина.
- Включете щепсела в контакта едва след като принадлежностите са напълно сглобени и са свързани с ръчния уред.
- Не оставяйте уреда без надзор, докато работи или докато е свързан към електрическата мрежа.
- След всяка употреба изключвайте щекера от контакта.

## Безопасност при почистване

- Преди всяко почистване изключвайте уреда и от електрическото захранване.

## Преди първото пускане в експлоатация

### Почистване преди първа употреба

- Преди първа употреба почистете внимателно уреда и принадлежностите (виж раздел „Почистване и поддръжка“).

## Монтаж на пасатора (Фигура 11)



### Предупреждение!

Опасност от нараняване вследствие на случайно включване и задействане на уреда! Уверете се, че щепселът е изваден от контакта, преди да свържете ръчния уред с пасиращата приставка.

- Вкарайте ръчния уред в пасиращата приставка така, че стрелката на задната страна на ръчния уред да сочи към символа с отворен катинар на пасиращата приставка.
- Завъртете ръчния уред по посока на часовниковата стрелка, докато стрелката застане така, че да сочи към символа със затворен катинар и частите на уреда се фиксират една в друга с леко движение.
- За да освободите ръчния уред, хванете здраво двете части и завъртете ръчния уред в посока, обратна на часовниковата стрелка, докато стрелката застане така, че да сочи към символа с отворен катинар.
- Извадете двете части една от друга.

## Регулиране на включването и скоростта (Фигура 12)

### Внимание!

Не оставяйте уреда непрекъснато включен за повече от 60 секунди. През няколко минути го оставяйте да се охлади.

## Внимание!

- За да избегнете изпръскване със сместа, първо потопете пасиращата приставка в сместа, преди да включите уреда.
- Винаги първо изключвайте уреда, преди да извадите пасиращата приставка от сместа.
- Чрез натискане и задържане на един от бутоните на ръчния уред, обозначени с I или II, уредът се включва и започва процесът на смесване.
- За да изключите уреда, освободете бутона.
- С плъзгач-регулатора, намиращ се над бутоните, можете да промените скоростта. Плъзгач-регулаторът функционира само в комбинация с бутон I.

### Бутон I: ниска скорост

- Увеличаване на скоростта: Движете плъзгач-регулатора (гледано отгоре) в посока на часовниковата стрелка.
- Намаляване на скоростта: Движете плъзгач-регулатора в посока, обратна на часовниковата стрелка.

### Бутон II: най-висока скорост

- В комбинация с бутон II плъзгач-регулаторът няма ефект.

## Пюриране и смесване

Пасиращата приставка е подходяща за пюриране и смесване на меки хранителни продукти, като например плодове, горски плодове, плодови напитки, варени зеленчуци и т. н.

- Нарезете на ситно по-големите парчета (по 1-2 см на парче).
- Напълнете съда за смесване с максимум до 2/3 (500 мл) от сместа.

- Уверете се, че щепселът е изваден от контакта.
- Вкарайте ръчния уред в пасиращата приставка и затегнете.
- Включете щепсела в контакта.
- Потопете пасиращата приставка в сместа.
- Хванете здраво съда за смесване и уреда.
- Започнете да смесвате, като за целта натиснете и задръжте бутон I. Ако е необходимо, можете да увеличите или намалите скоростта с плъзгач-регулатора.
- Ако искате най-високата скорост, можете като алтернатива да натиснете и задръжите бутон II. Тогава плъзгач-регулаторът няма ефект.
- Като приключите със смесването, първо освободете бутона, за да изключите уреда, и едва тогава извадете пасиращата приставка от сместа.
- Извадете щепсела от контакта веднага щом сте готови със смесването.
- Отделете пасиращата приставка от ръчния уред.

Съвет:

За оптимална обработка на сместа:

- по време на смесването леко движете пасатора нагоре и надолу в сместа;
- работете с импулси: пюрирайте 2–3 секунди и изключете уреда. Повторете процеса, докато получите желаната консистенция на сместа.

## Примери за приложение

Следващата информация е само ориентировъчна, като в практиката тя може да се различава в зависимост от подго-

товката и характеристиките на хранителния продукт.

Продукти	Количество	Прибл. време	Бутон
за бананов млечен шейк:			
- Банан	1/2 бр.	30-35 сек.	II
- Мляко	1/4 л		
- Сметана	50 мл		
- Захар	1 с. л.		
Ягоди (пресни)	250 г	15-25 сек.	I

## Рецепти

### Смути с ананас и банан (4 порции)

Продукти:

- пресен ананас
- 2 зрели банана
- 250 мл кокосово мляко
- 1-2 ч. л. лимонов сок
- 200 мл добре охладена минерална вода

Начин на приготвяне:

- Обелете ананаса и го нарежете на четвъртини, отстранете стъблото и нарежете плода на груби парчета. Обелете бананите и ги нарежете на ситно. Пюрирайте ананаса, бананите и кокосовото мляко с пасатора.
- Добавете към смутито лимонов сок на вкус и оставете за кратко да се охладди. Долейте минерална вода, налейте в големи чаши и сервирайте с дебели сламки. По желание гарнирайте чаши-те с листа от ананас.

Време за приготвяне: около 10 минути

Време за охлаждане: около 30 минути

За порция:

- кДж/ккал: 585/140
- Белтъчини: 1,6 г
- Мазнини: 0,6 г
- Въглехидрати: 31,1 г
- Хлебна единица: 2,5

### Пикантен шейк с краставица и йогурт (4 порции)

Продукти:

- 1 краставица
- няколко стръка копър
- 300 г йогурт, 250 мл мътеница
- малко лимонов сок
- сол, прясно смлян черен пипер

Начин на приготвяне:

- Обелете краставицата, нарежете я на две по дължина, отстранете сърцевината и нарежете останалото на груби парчета.
- Измийте копъра, с помощта на пасатора го пюрирайте заедно с краставицата, йогурта и мътеницата, а после добавете на вкус лимонов сок, сол и черен пипер.
- Оставете шейка за кратко да се охладди, налейте в чаши и по желание го сервирайте гарниран с копър.

Време за приготвяне: около 10 минути

Време за охлаждане: около 30 минути

За порция:

- кДж/ккал: 373/89
- Белтъчини: 5,7 г
- Мазнини: 3,4 г
- Въглехидрати: 7,9 г
- Хлебна единица: 0,5

## Супичка с къри и сладки картофи (4 порции)

Продукти:

- 500 г сладки картофи
- 1 морков
- 1 глава лук
- 2 скилидки чесън
- 10 с. л. зехтин
- 1 литър бульон
- 30 г микс от билки (например магданоз, див лук, кервел, мащерка)
- сол, прясно смлян черен пипер
- 1/2-1 ч. л. къри на прах или паста

Начин на приготвяне:

- Обелете и измийте картофите и моркова. Обелете лука и чесъна. Нарезете на кубчета картофите, моркова и лука, смачкайте 1 скилидка чесън. Загрейте 2 с. л. зехтин, добавете картофите, моркова, лука и чесъна и леко задушете. Залейте с бульона, оставете да заври и гответе под капак около 20 минути.
- Измийте билките, откъснете листата, с помощта на пасатора ги пюрирайте с другата скилидка чесън и останалия зехтин и подправете със сол и черен пипер. Също така пюрирайте супата с пасатора и добавете на вкус къри на прах или паста, сол и черен пипер.
- Налейте супата във високи топлоустойчиви чаши, като топинг сложете половината от билковата паста със зехтин и сервирайте. Ястието се сервира с пресен хляб чабата.

Време за приготвяне: около 30 минути

За порция:

- кДж/ккал: 1521/365
- Белтъчини: 3,7 г
- Мазнини: 27,1 г
- Въглехидрати: 28,7 г
- Хлебна единица: 2,5

Съвет: Остатъкът от билковата паста със зехтин може да издържи чудесно около 1 седмица в хладилник.

## Почистване и поддръжка



### Предупреждение!

- При влага има опасност от токов удар! Ръчният уред
- не трябва да се потапя във вода;
  - не трябва да се държи под течаща вода;
  - не трябва да се почиства в съдомиялна машина.

### Внимание!

Не използвайте абразивни гъби, нито абразивни почистващи препарати, за да не повредите повърхностите на уреда и неговите принадлежности.

### Преди първата употреба

Преди първото пускане в експлоатация уредът и принадлежностите трябва да бъдат почистени основно.

### Почистване на ръчния уред

- Уверете се, че щепселът е изваден от контакта.
- Почиствайте ръчния уред само с леко влажна кърпа и след това внимателно го подсушете.

## Почистване на принадлежностите



### Предупреждение!

Опасност от наранявания с ножа на пасиращата приставка. Не почиствайте ножа с голи ръце, използвайте четка.

**Внимание!** Принадлежностите да не се почистват в съдомиялна машина. Частите не са предназначени за почистване в съдомиялна машина.

- След всяка употреба съдът за смесване и пасиращата приставка следва да се почистват с топла вода и малко препарат за съдове.
- Също така не потапяйте във водата наставката, чрез която пасиращата приставка се свързва с ръчния уред, а я измийте само за кратко под течаща вода. В противен случай е възможно да попадне вода в лагерите и задвижващите части и с това да се съкрати периодът на експлоатация на пасиращата приставка.
- Вместо това почиствайте с четка ножа на пасиращата приставка.
- Накрая подсушете добре всички части.
- Оставете пасиращата приставка да изсъхне в изправено положение, така че попадналата вътре вода да може да изтече от наставката.

Съвет:

Посредством бързо измиване можете бързо и лесно да почиствате пасиращата приставка между две използвания.

- За целта напълнете съда за смесване наполовина с топла вода.

- Задръжте пасиращата приставка във водата в съда за смесване.
- Натиснете бутон I за няколко секунди. При въртенето се отделят грубите остатъци.
- След това веднага можете да пригответе следващите продукти.

## Монтаж на държача за стена (Фигура 3)

За да бъде пасаторът винаги под ръка, можете да монтирате доставения в комплекта държач за стена и по този начин да държите уреда на удобно разстояние.


- За да закачите държача за стена, пробийте две дупки в стената на разстояние от 51 мм (диаметър на свредлото 6 мм).
- Поставете доставените в комплекта дюбели.
- Завинтете здраво държача за стена с помощта на двата винта, доставени в комплекта.
- За да регулирате държача за стена, можете да разхлабите десния винт и да преместите държача за стена още нагоре или надолу.
- След това отново завинтете здраво винта.

## Отстраняване на отпадъците

### Изхвърляне на опаковката

Опаковката на продукта е от рециклиращи се материали. Отстранявайте материалите на опаковката в съответствие с обозначението им на обществените места за събиране на отпадъци, респ. според изискванията във Вашата страна.

### Отстраняване на непотребния уред

 Ако не искате повече да използвате уреда, предайте го безплатно в пункта за събиране на стари електроуреди. В никакъв случай старите електроуреди не трябва да се изхвърлят в контейнера за общи отпадъци (вж. символа).

### Други указания за отстраняване

Предайте стария електроуред така, че да не бъде нарушена възможността за неговата повторна употреба или преработване.

Старите електроуреди могат да съдържат вредни вещества. При неправилна употреба или повреждане на уреда може впоследствие да възникнат щети за здравето или замърсяване на водите и почвите.

## Технически данни

Модел	HB-A102
Напрежение	220-240 V ~
Честота	50 Hz
Мощност	350 W
Шум	77 dB(A)
Дължина на захранващия кабел	ок. 1,3 m

### Указание:

Възможни са технически или оптични изменения.



## Гаранция

Kaufland Ви дава гаранция от 3 години от датата на покупката.

Гаранцията не се отнася за щети, причинени от неспазване на инструкцията за употреба, злоупотреба и неправилно боравене, собственооръчни ремонти или недостатъчно обслужване и грижи.







D

### **Haben Sie Fragen zur Bedienung des Gerätes?**

Schnelle und kompetente Hilfe erhalten Sie über unsere kostenlose Service-Hotline:

☎ 08 00 / 1 52 83 52

(Kostenfrei aus dem deutschen Fest- und Mobilfunknetz)

E-Mail: [service@kaufland.de](mailto:service@kaufland.de)

[www.kaufland.de](http://www.kaufland.de)

CZ

### **Máte dotazy týkající se obsluhy zařízení?**

Rychlou a kompetentní pomoc získáte na naší bezplatné servisní lince:

☎ 800 165 894

(Bezplatné volání z pevné i mobilní sítě v rámci České republiky.)

E-mail: [service@kaufland.cz](mailto:service@kaufland.cz)

[www.kaufland.cz](http://www.kaufland.cz)

HR

### **Imate li pitanja vezano uz uređaj?**

Za brzu i stručnu pomoć nazovite našu službu za korisnike na besplatan broj:

☎ 0800/200-300

(Poziv na broj se ne naplaćuje.)

E-pošta: [service@kaufland.hr](mailto:service@kaufland.hr)

[www.kaufland.hr](http://www.kaufland.hr)

PL

### **Czy masz pytania dot. działania tego urządzenia?**

Szybko i fachowo pomoc otrzymasz dzwoniąc na naszą bezpłatną infolinię:

☎ 800 300 062 (Bezpłatna infolinia)

e-mail: [service@kaufland.pl](mailto:service@kaufland.pl)

[www.kaufland.pl](http://www.kaufland.pl)

RO MD

### **Aveți întrebări cu privire la utilizarea aparatului?**

Vă stăm la dispoziție prin asistența rapidă și competentă disponibilă gratuit prin hotline-ul nostru:

☎ 0800 080 888

(Număr apelabil gratuit din rețelele: Orange, Vodafone, Telekom, Urc România și RCS&RDS)

e-mail: [service@kaufland.ro](mailto:service@kaufland.ro)

[www.kaufland.ro](http://www.kaufland.ro)

SK

### **Máte otázky týkajúce sa obsluhy zariadení?**

Rýchlu a kompetentnú pomoc získate na našom bezplatnom servisnom linku:

☎ 0800/152 835

(Bezplatne z pevnej telefonnej linky a mobilu.)

E-mail: [service@kaufland.sk](mailto:service@kaufland.sk)

[www.kaufland.sk](http://www.kaufland.sk)

BG

### **Имате ли въпроси относно използването на уреда?**

Бърза и компетентна помощ можете да получите по нашата безплатна сервисна гореща линия:

☎ 0800 12 220

(Обадете ни се безплатно от цялата страна.)

Имейл: [service@kaufland.bg](mailto:service@kaufland.bg)

[www.kaufland.bg](http://www.kaufland.bg)

- D** Die aktuelle Bedienungsanleitung finden Sie auch unter: [www.kaufland.de](http://www.kaufland.de)
- CZ** Aktuální návod k použití je možné nalézt také na adrese: [www.kaufland.cz](http://www.kaufland.cz)
- HR** Upute za uporabu možete potražiti i na adresi: [www.kaufland.hr](http://www.kaufland.hr)
- PL** Aktualną instrukcję obsługi można znaleźć również na stronie: [www.kaufland.pl](http://www.kaufland.pl)
- RO** **MD** Din acest moment puteți găsi instrucțiunile de utilizare și pe: [www.kaufland.ro](http://www.kaufland.ro)
- SK** Aktuálny návod na obsluhu je možné nájsť aj na adrese: [www.kaufland.sk](http://www.kaufland.sk)
- BG** Актуалното ръководство за употреба можете да намерите също на:  
[www.kaufland.bg](http://www.kaufland.bg)

Hersteller / Výrobce / Proizvođač / Producent /  
Producător / Výrobca / Производител:

Kaufland Warenhandel GmbH & Co. KG,  
Rötelstr. 35, 74172 Neckarsulm,  
Deutschland, Německo, Njemačka, Niemcy,  
Germania, Nemecko, Германия

Distribuitor / Importator MD: Kaufland SRL,  
Str. Sfatul Țării, nr. 29, Chișinău, MD-2012,  
Republica Moldova

Дистрибутор: Кауфланд България ЕООД  
енд Ко КД, ул. Скопие 1А, 1233 София

Ursprungsland: China / Země původu: Čína /  
Zemlja podrijetla: Kina / Wyprodukowano  
w Chinach / Țara de origine: China / Krajina  
põvodu: Čína / Страна на произход: Китай

**HB-A102**

640 / 0974690 / 3531150