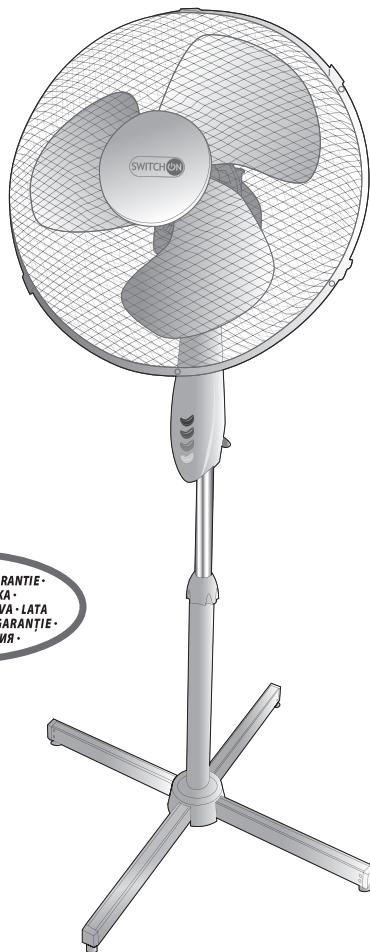




STANDVENTILATOR STAND FAN

50 W

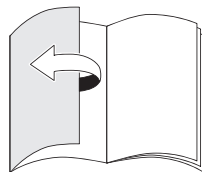
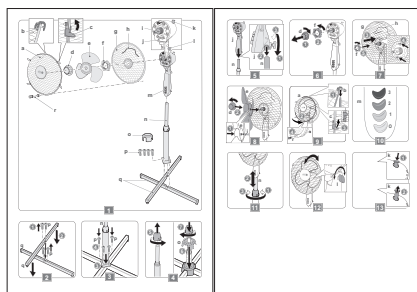
- D** Bedienungsanleitung
- CZ** Návod k obsluze
- HR** Upute za uporabu
- PL** Instrukcja obsługi
- RO** **MD** Instrucțiuni de folosire
- SK** Návod na obsluhu
- BG** Инструкция за употреба



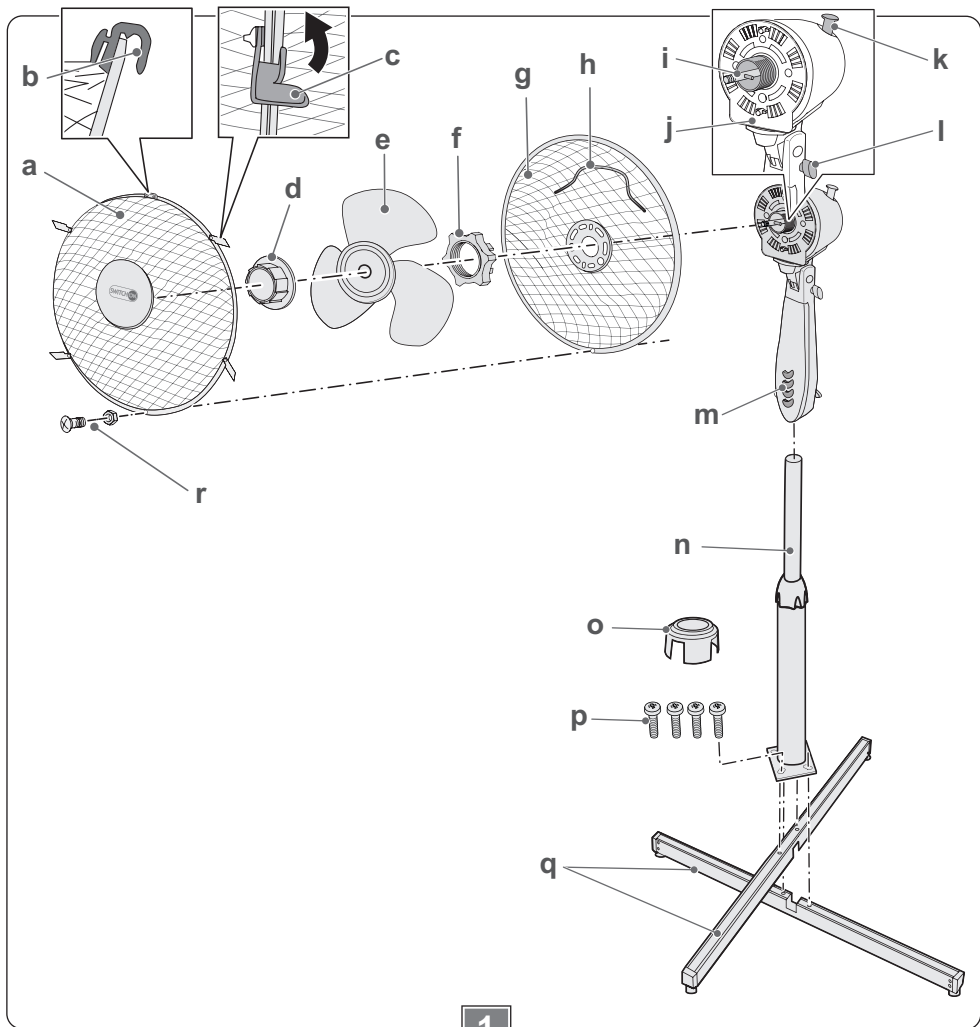
STANDVENTILATOR | STOJACÍ VENTILÁTOR | STAJACÍ VENTILATOR
WENTYLATOR PODŁOGOWY | VENTILATOR CU STATIV | STOJACÍ VENTILÁTOR
СВОБОДНО СТОЯЩ ВЕНТИЛАТОР



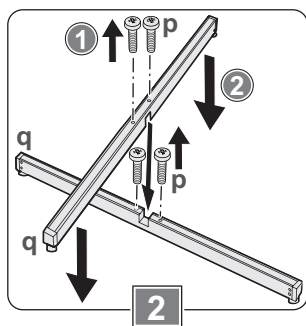
- D** Klappen Sie vor dem Lesen die Seite mit den Abbildungen aus und machen Sie sich anschließend mit allen Funktionen des Gerätes vertraut.
-
- CZ** Před čtením si otevřete stranu s obrázky a potom se seznámte se všemi funkcemi přístroje.
-
- HR** Prije nego što pročitate tekst, otvorite stranicu sa slikama i upoznajte se na osnovu toga sa svim funkcijama uređaja.
-
- PL** Przed przeczytaniem proszę rozłożyć stronę z ilustracjami, a następnie proszę zapoznać się z wszystkimi funkcjami urządzenia.
-
- RO MD** Înainte de a citi instrucțiunile, priviți imaginile și familiarizați-vă cu toate funcțiile aparatului.
-
- SK** Pred čítaním si odklopte stranu s obrázkami a potom sa oboznámte so všetkými funkciami prístroja.
-
- BG** Преди да прочетете отворете страницата с фигурите и след това се запознайте с всички функции на уреда.



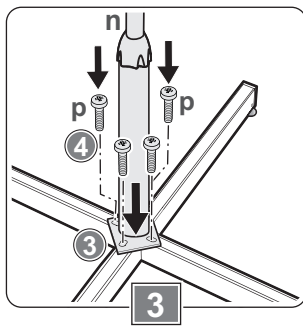
D	Bedienungs- und Sicherheitshinweise	6
CZ	Pokyny pro obsluhu a bezpečnostní pokyny	16
HR	Upute za uporabu i za Vašu sigurnost	26
PL	Wskazówki dotyczące obsługi i bezpieczeństwa	36
RO, MD	Instrucțiuni de utilizare și de siguranță	46
SK	Pokyny pre obsluhu a bezpečnostné pokyny	56
BG	Инструкции за употреба и безопасност	66



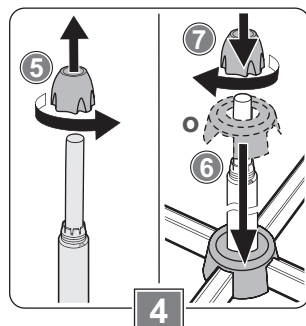
1



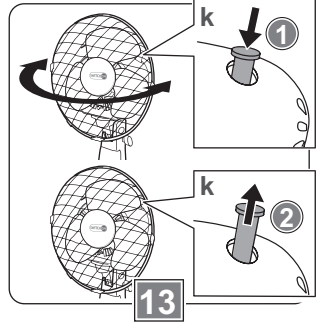
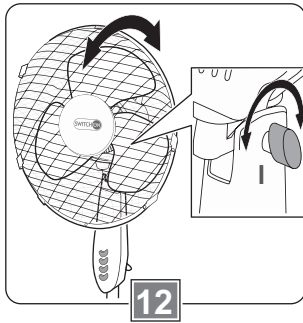
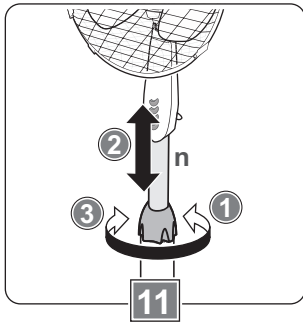
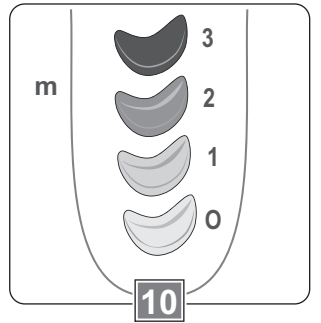
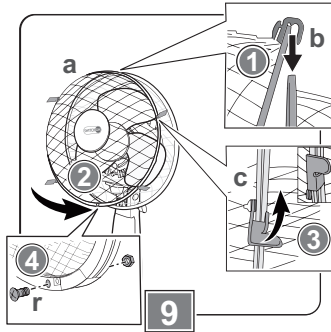
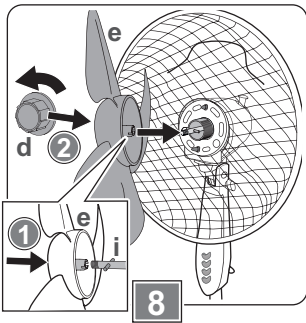
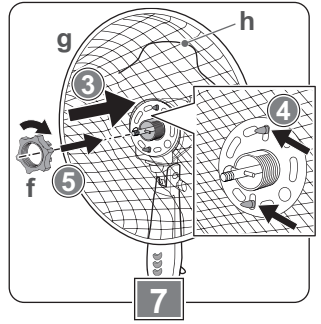
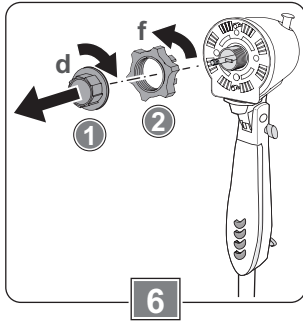
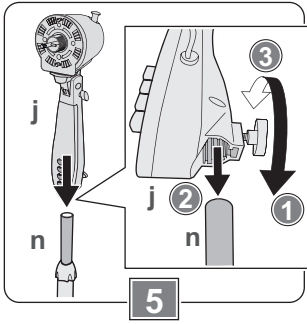
2



3



4



Sehr geehrte Kundin, sehr geehrter Kunde!

Wir beglückwünschen Sie zum Kauf Ihres neuen Gerätes. Sie haben sich für ein Produkt mit hervorragendem Preis-/Leistungsverhältnis entschieden, das Ihnen viel Freude bereiten wird.

Machen Sie sich vor der Benutzung des Gerätes mit allen Bedienungs- und Sicherheitshinweisen vertraut.

Benutzen Sie das Gerät nur wie beschrieben und für die angegebenen Einsatzbereiche. Händigen Sie alle Unterlagen bei Weitergabe des Gerätes an Dritte mit aus.

Sicherheit

Lesen Sie die folgenden Sicherheitshinweise sorgfältig, bevor Sie das Gerät zum ersten Mal verwenden.

Für einen sicheren Gebrauch, befolgen Sie alle nachfolgenden Sicherheitshinweise.

Bestimmungsgemäße Verwendung

- Dieses Gerät ist ausschließlich zum Belüften und Umwälzen von Luft in trockenen Räumen bestimmt.
- Das Gerät darf nur in stehender Lage verwendet werden. Das Gerät ist nicht für die Montage an eine Wand oder Decke bestimmt und darf niemals hängend betrieben werden.
- Verwenden Sie das Gerät nicht im Freien.
- Das Gerät ist nur für den Einsatz in privaten Haushalten bestimmt. Es ist nicht für den gewerblichen Gebrauch vorgesehen.
- Benutzen Sie das Gerät nur für den beschriebenen Anwendungsbereich und mit dem originalen Zubehör. Jede andere Verwendung oder Veränderung des Gerätes gilt als nicht bestimmungsgemäß. Für aus bestimmungswidriger Verwendung oder falscher Bedienung entstandene Schäden wird keine Haftung übernommen.

Lieferumfang

- Standventilator
- Bedienungsanleitung

Kontrollieren Sie, ob alle Teile vorhanden sind und überprüfen Sie das Gerät auf Transportschäden.

Nehmen Sie ein beschädigtes Gerät nicht in Betrieb!

Im Schadensfall wenden Sie sich bitte an eine Kaufland-Filiale.

Sicherheit von Kindern und Personen



Warnung!

Erstickungsgefahr für Kinder beim Spielen mit Verpackungsmaterial!
Verpackungsmaterial unbedingt von Kindern fernhalten.

- Dieses Gerät kann von Kindern ab 8 Jahren und darüber sowie von Personen mit verringerten physischen, sensorischen oder mentalen Fähigkeiten oder Mangel an Erfahrung und/oder Wissen benutzt werden, wenn sie beaufsichtigt oder bezüglich des sicheren Gebrauchs des Gerätes unterwiesen wurden und die daraus resultierenden Gefahren verstanden haben.
- Kinder dürfen nicht mit dem Gerät spielen.
- Kinder sollten beaufsichtigt werden, um sicherzustellen, dass sie nicht mit dem Gerät spielen.
- Reinigung und Benutzerwartung dürfen nicht von Kindern ohne Beaufsichtigung durchgeführt werden.
- Kinder jünger als 8 Jahre sind vom Gerät und der Anschlussleitung fernzuhalten.
- Stellen Sie sicher, dass Kinder keine Gegenstände in die Lüftungsöffnungen oder in das Schutzgitter hineinstecken.

Allgemeine Sicherheit

- Das Gerät und die Netzanschlussleitung müssen regelmäßig auf Zeichen von Beschädigungen untersucht werden. Falls das Gerät oder die Netzanschlussleitung beschädigt sind, darf das Gerät nicht mehr benutzt werden.
- Ist das Netzkabel beschädigt, darf es nur durch eine autorisierte Reparaturdienststelle ersetzt werden, um Gefährdungen zu vermeiden.
- Reparaturen am Gerät dürfen nur durch eine autorisierte Reparaturdienststelle durchgeführt werden. Durch unsachgemäße Reparaturen können erhebliche Gefahren für den Benutzer entstehen.
- Das Gerät darf nicht in der Nähe von Wasser, zum Beispiel einer Badewanne, einer Dusche eines Waschbeckens oder eines Schwimmbeckens benutzt werden. Die Nähe von Wasser stellt eine Gefahr dar, auch wenn das Gerät ausgeschaltet ist.
- Setzen Sie das Gerät keiner Feuchtigkeit oder Regen aus. Benutzen Sie das Gerät nur in trockenen Räumen, niemals im Badezimmer, feuchten Kellerräumen oder dergleichen.

- Es ist sicherzustellen, dass der Ventilator vor Entfernung der Schutzvorrichtung von der Netzversorgung abgeschaltet wird.
 - Ziehen Sie den Netzanschluss immer am Stecker aus der Steckdose, nie am Kabel.
 - Das Gerät darf nur verwendet werden, wenn es vollständig montiert ist und die Schutzgitter ordnungsgemäß angebracht sind.
 - Betreiben Sie das Gerät niemals ohne Schutzgitter.
 - Das Gerät nicht in der Nähe von offenen Flammen betreiben.
 - Das Gerät nicht in der Nähe von Vorhängen, Tischdecken, Kleidungsstücken oder ähnlichen Gegenständen betreiben. Diese können vom Luftstrom angesaugt werden.
 - Seien Sie vorsichtig bei langen Haaren. Lange Haare können vom Luftstrom angesaugt werden.
 - Verdecken Sie nie die Schutzgitter.
 - Legen Sie keine Kleidungsstücke oder Gegenstände auf das Gerät.
 - Stecken Sie keine Gegenstände in die Lüftungsöffnungen oder in das Schutzgitter.
 - Schützen Sie das Gerät vor Feuchtigkeit und dem Eindringen von Flüssigkeiten.
 - Stellen Sie sicher, dass kein Wasser oder andere Flüssigkeiten auf das Gerät, Netzkabel oder den Netzstecker tropft.
 - Tauchen Sie das Gerät, Anschlusskabel und den Netzstecker nicht in Wasser oder in andere Flüssigkeiten ein und halten Sie diese Teile nicht unter fließendes Wasser.
 - Beachten Sie den Abschnitt „Reinigen und Pflegen“.
-

Sicherheit beim Aufstellen und Anschließen

- Schließen Sie das Gerät nur an eine Stromversorgung an, deren Spannung und Frequenz mit den Angaben auf dem Typenschild übereinstimmen! Das Typenschild befindet sich seitlich am Gerät.
- Schließen Sie das Gerät nur an eine unbeschädigte, vorschriftsmäßig installierte Schutzkontaktsteckdose an.
- Stellen Sie das Gerät immer auf den Boden, nicht auf einen Tisch oder auf andere Möbel.
- Stellen Sie das Gerät immer auf eine stabile, trockene, ebene, waagerechte und rutschfeste Fläche.
- Das Gerät darf nicht auf einer heißen Fläche oder in der Nähe einer Wärmequelle aufgestellt werden.
- Stellen Sie das Gerät nicht in einer heißen, nassen oder sehr feuchten Umgebung auf.

- Setzen Sie das Gerät nicht direkter Sonne oder Hitze aus.
- Die Umgebungstemperatur am Aufstellort darf nicht mehr als 40 °C betragen.
- Das Gerät ist mit Kunststofffüßen ausgestattet. Bei Böden, die mit Lacken oder Kunststoff beschichtet sind oder mit Pflegemitteln behandelt wurden, kann nicht ausgeschlossen werden, dass diese Stoffe die Kunststofffüße angreifen und aufweichen. Legen Sie gegebenenfalls eine rutschfeste Unterlage unter das Gerät.

Sicherheit während des Betriebes

- Lassen Sie das Gerät während des Betriebes niemals unbeaufsichtigt.
- Halten Sie Tiere vom Gerät fern.
- Bewegen oder tragen Sie das Gerät nicht, solange es eingeschaltet ist.
- Ziehen Sie nach jedem Gebrauch den Netzstecker aus der Steckdose.

Sicherheit bei der Reinigung

- Schalten Sie das Gerät vor jeder Reinigung aus und trennen Sie es vom Stromnetz.

Vor der ersten Inbetriebnahme

- Entfernen Sie vor dem ersten Gebrauch alle Verpackungsmaterialien vom Gerät.
- Reinigen Sie das Gerät vor der ersten Benutzung sorgfältig (siehe dazu Abschnitt „Reinigen und Pflegen“).

Teilebezeichnung (Bild)

- a Vorderes Schutzgitter
- b Einhängehaken
- c Drehklammern
- d Hutmutter für Rotorbefestigung
- e Rotor
- f Gewinding für Schutzgitterbefestigung
- g Hinteres Schutzgitter
- h Tragegriff
- i Antriebswelle
- j Motoreinheit
- k Schalter für Schwenkfunktion
- l Drehknopf für Neigungswinkeleinstellung
- m Aus-Taste (0) und Leistungstasten
- n Teleskopstandbein
- o Abdeckkappe für Standfuß
- p 4 Schrauben für Teleskopstandbein/Standfuß (Schrauben sind bei Auslieferung in die Fußschielen eingeschraubt)
- q 2 Fußschielen
- r Schraube und Mutter für Schutzgitter

Montage

Teleskopstandbein (n) und Fußschielen (q) montieren (Bild + +)

Die 4 Schrauben (p) zur Befestigung des Teleskopstandbeins (n) mit dem Standfuß sind bei Auslieferung in die Fußschielen (q) eingeschraubt.

- Verwenden Sie einen Kreuzschlitzschraubendreher und schrauben Sie zuerst die 4 Schrauben (p) aus den 2 Fußschielen (q) heraus (1). In jede der beiden Fußschielen (q) sind 2 Schrauben (p) eingeschraubt.

- Setzen Sie die beiden Fußschienen (q) in Kreuzform zusammen, so dass die Aussparungen der beiden Fußschienen ineinander greifen (2).
- Setzen Sie das Teleskopstandbein (n) mit dem Flansch auf die gekreuzten Fußschienen (3).
Dabei darauf achten, dass die 4 Bohrungen am Flansch passgenau über den Gewindelöchern der Fußschienen (q) liegen.
- Stecken Sie die 4 Schrauben (p) durch die Bohrungen am Flansch (4).

Achtung!

Die Schrauben dürfen nicht verkanten. Andernfalls kann das Gewinde in den Fußschienen beschädigt werden.

- Verwenden Sie einen Kreuzschlitzschraubendreher und schrauben Sie die Schrauben (p) in die Fußschienen (q) ein (4).
- Ziehen Sie die Schrauben (p) handfest an.
- Überprüfen Sie, ob das Teleskopstandbein (n) korrekt mit den Fußschienen (q) verschraubt ist und fest sitzt.
- Lösen Sie den Feststellring am Teleskopstandbein (n) durch Drehen entgegen dem Uhrzeigersinn (5).
- Ziehen Sie den Feststellring nach oben vom Teleskopstandbein (n) ab (5).
- Schieben Sie die Abdeckkappe (o) von oben auf das Teleskopstandbein (6). Die Aussparungen an der Abdeckkappe (o) müssen dabei nach unten zeigen.
- Schieben Sie dann die Abdeckkappe (o) ganz nach unten über die gekreuzten Fußschienen, so dass die Schrauben verdeckt sind (6).
- Ziehen Sie das Innenrohr des Teleskopstandbeins (n) auf die gewünschte Länge heraus.

- Schieben Sie den Feststellring wieder auf das Teleskopstandbein (n).
- Schrauben Sie den Feststellring im Uhrzeigersinn fest zu (7).
- Vergewissern Sie sich, dass das Innenrohr des Teleskopstandbeins (n) festgeklemmt ist und sich nicht mehr schieben lässt.
- Zur Demontage von Teleskopstandbein (n) und Fußschienen (q) führen Sie die vorgenannten Schritte in umgekehrter Reihenfolge durch.

Motoreinheit (j) auf Teleskopstandbein (n) montieren (Bild)

- Vergewissern Sie sich, dass das Innenrohr des Teleskopstandbeins (n) festgeklemmt ist und sich nicht mehr schieben lässt.
- Drehen Sie den Drehknopf an der Rückseite der Motoreinheit (j) gegen den Uhrzeigersinn etwas heraus (1).
- Stecken Sie die Motoreinheit (j) bis zum Anschlag auf das Teleskopstandbein (n) (2).
- Drehen Sie den Drehknopf an der Rückseite der Motoreinheit (j) im Uhrzeigersinn fest (3).
- Überprüfen Sie, ob die Motoreinheit (j) korrekt auf das Teleskopstandbein (n) montiert ist und fest sitzt.
- Zum Abnehmen der Motoreinheit (j) vom Teleskopstandbein (n) führen Sie die vorgenannten Schritte in umgekehrter Reihenfolge durch.

Hinteres Schutzgitter (g) montieren (Bild +)

Der Gewinding (f) für das Schutzgitter und die Hutmutter (d) zur Befestigung des Rotors sind bei Auslieferung auf die Motoreinheit (j) und Antriebswelle (i) aufgeschraubt.

- Schrauben Sie zuerst die Hutmutter (d) im Uhrzeigersinn (von vorn gesehen) von der Antriebswelle (i) ab (1).
- Schrauben Sie dann den Gewinding (f) entgegen dem Uhrzeigersinn vom Gewinde an der Motoreinheit (j) ab (2).
- Setzen Sie das hintere Schutzgitter (g) so auf die Motoreinheit (j), dass der Tragegriff (h) nach oben zeigt (3).
Achten Sie darauf, dass die beiden Stifte an der Motoreinheit passgenau in die länglichen Bohrungen des hinteren Schutzgitters (g) eingreifen (4).
- Schrauben Sie den Gewinding (f) im Uhrzeigersinn wieder auf das Gewinde an der Motoreinheit (j) und drehen diesen fest (5).
- Überprüfen Sie, ob das hintere Schutzgitter (g) korrekt ausgerichtet ist und fest sitzt.
- Zur Demontage des hinteren Schutzgitters (g) führen Sie die vorgenannten Schritte in umgekehrter Reihenfolge durch.

Rotor (e) montieren (Bild)

- Stecken Sie den Rotor (e) so auf die Antriebswelle (i), dass der querliegende Stift an der Antriebswelle (i) in die Aussparung an der Nabe des Rotors (e) eingreift (1).
- Schrauben Sie die Hutmutter (d) entgegen dem Uhrzeigersinn (von vorn gesehen) auf das Gewinde der Antriebswelle (i) auf (2).
- Überprüfen Sie, ob der Rotor (e) korrekt auf der Antriebswelle (i) sitzt (Stift muss in die Aussparung eingreifen).
- Halten Sie mit einer Hand den Rotor (e) und drehen Sie mit der anderen Hand die Hutmutter (d) entgegen dem Uhrzeigersinn fest.

- Zur Demontage des Rotors (e) führen Sie die vorgenannten Schritte in umgekehrter Reihenfolge durch.

Vorderes Schutzgitter (a) montieren (Bild)

- Verwenden Sie einen kleinen Kreuzschlitzschraubendreher und entfernen die kleine Schraube und Mutter (r) am äußeren Ring des vorderen Schutzgitters (a).
- Klappen Sie alle Drehklammern (c) am äußeren Ring des vorderen Schutzgitters (a) nach außen.
- Hängen Sie das vordere Schutzgitter (a) mit dem Einhängehaken (b) oben mittig auf das hintere Schutzgitter (g) (1).
- Klappen Sie nun das vordere Schutzgitter (a) am unteren Rand zum hinteren Schutzgitter hin (2), so dass die äußeren Ränder des vorderen und hinteren Schutzgitters bündig aufeinander liegen.
Achten Sie darauf, dass die kleinen Bohrungen am unteren Rand des vorderen und hinteren Schutzgitters passgenau übereinander liegen.
- Klappen Sie alle Drehklammern (c) des vorderen Schutzgitters (a) nach innen, so dass die Drehklammern (c) über den Rand des hinteren Schutzgitters (g) klappen und die beiden Schutzgitter miteinander verbinden (3).
- Überprüfen Sie, ob die äußeren Ränder des vorderen und hinteren Schutzgitters bündig aufeinander liegen und die beiden Schutzgitter miteinander verbunden sind.
- Stecken Sie die kleine Schraube (r) von vorne durch die kleinen Bohrungen am unteren Rand des vorderen und hinteren Schutzgitters (4).

- Schrauben Sie die Mutter auf und ziehen Sie die Schraube (r) mit einem kleinen Kreuzschlitzschraubendreher fest (4).
- Zur Demontage des vorderen Schutzgitters (a) führen Sie die vorgenannten Schritte in umgekehrter Reihenfolge durch.

Bedienung und Betrieb

Gerät aufstellen und einschalten

(Bild )



Warnung!

Verletzungsgefahr durch den Rotor!

Verwenden Sie das Gerät nur dann, wenn es vollständig montiert ist und die Schutzgitter ordnungsgemäß angebracht sind. Beachten Sie dazu den Abschnitt „Montage“.

- Fassen Sie das Gerät am Griff und stellen Sie es auf eine stabile, trockene und waagerechte Ebene.
- Drücken Sie auf die Taste OFF (m), um sicherzustellen, dass das Gerät nicht ungewollt anläuft.
- Stecken Sie den Netzstecker in eine vorschriftsmäßig installierte Schutzkontaktsteckdose.
- Drücken Sie eine der Leistungstasten (m) um das Gerät einzuschalten und die gewünschte Ventilatorgeschwindigkeit einzustellen. Folgende Einstellungen stehen zur Verfügung.

Taste	Funktion
0	Gerät ausschalten
1	langsame Geschwindigkeit
2	mittlere Geschwindigkeit
3	hohe Geschwindigkeit

- Wenn Sie die Geschwindigkeit ändern möchten, drücken Sie eine andere Leistungstaste.

Gerät ausschalten (Bild)

- Um das Gerät auszuschalten drücken Sie die Taste 0 (m).
- Ziehen Sie nach jedem Gebrauch den Netzstecker aus der Steckdose.

Höhe einstellen (Bild)

- Schalten Sie das Gerät aus und ziehen Sie den Netzstecker aus der Steckdose.
- Lösen Sie den Feststellring am Teleskopstandbein (n) durch Drehen entgegen dem Uhrzeigersinn (1).
- Ziehen Sie das Innenrohr des Teleskopstandbeins (n) auf die gewünschte Länge heraus oder schieben Sie es hinein (2).
- Schrauben Sie den Feststellring im Uhrzeigersinn wieder fest zu (3).
- Vergewissern Sie sich, dass das Innenrohr des Teleskopstandbeins (n) festgeklemmt ist und sich nicht mehr schieben lässt.

Neigungswinkel einstellen (Bild)

Um den Luftstrom schräg nach oben oder unten zu richten, können Sie den Neigungswinkel einstellen.

- Schalten Sie das Gerät aus und ziehen Sie den Netzstecker aus der Steckdose.

- Lösen Sie den seitlich angebrachten Drehknopf (l) durch Drehen entgegen dem Uhrzeigersinn.
- Fassen Sie den Ventilator an der Motoreinheit an und neigen Sie die Motoreinheit nach oben oder unten, bis die gewünschte Stellung erreicht ist.
- Drehen Sie dann den Drehknopf (l) im Uhrzeigersinn handfest an, um die Position zu stabilisieren.

Schwenkfunktion (Oszillation) zuschalten (Bild 13)

Für eine bessere Verteilung der Luft im Raum, können Sie die Schwenkfunktion zuschalten.

- Drücken Sie den Schalter für die Schwenkfunktion (k) bis zum Anschlag nach unten (1).
Der Ventilator dreht sich in einer Schwenkbewegung langsam hin und her.
- Um die Schwenkfunktion wieder auszuschalten, ziehen Sie den Schalter (k) bis zum Anschlag nach oben (2).
Der Ventilator bleibt in der momentanen Schwenkposition stehen.

Hinweis:

Wenn das Gerät bei eingeschalteter Schwenkfunktion mit der Taste OFF ausgeschaltet wird, ist die Schwenkfunktion beim nächsten Einschalten wieder aktiviert. Um die Schwenkfunktion auszuschalten, muss der Schalter für die Schwenkfunktion (k) nach oben gezogen werden (2).

Reinigen und Pflegen



Warnung!

- Stromschlaggefahr durch Nässe!
- Schützen Sie das Gerät vor Feuchtigkeit und dem Eindringen von Flüssigkeiten.
 - Stellen Sie sicher, dass kein Wasser oder andere Flüssigkeiten auf das Gerät, Netzkabel oder den Netzstecker tropft.
 - Tauchen Sie das Gerät, Netzkabel und den Netzstecker nicht in Wasser oder in andere Flüssigkeiten ein und halten Sie diese Teile nicht unter fließendes Wasser.

Achtung!

Feuchtigkeit oder Flüssigkeiten können das Gerät irreparabel beschädigen. Stellen Sie sicher, dass bei der Reinigung keine Feuchtigkeit oder Flüssigkeiten in das Gerät eindringen.

Achtung!

Verwenden Sie weder Scheuerschwämme noch scheuernde Reinigungsmittel, damit die Oberfläche des Gerätes nicht beschädigt wird.

- Schalten Sie vor der Reinigung das Gerät aus und trennen Sie es vom Stromnetz.
- Reinigen Sie das Gerät mit einem trockenen Tuch.
- Bei starker Verschmutzung können Sie die Außenseite des Geräts mit einem nur leicht angefeuchteten Tuch reinigen.
- Trocknen Sie das Gerät danach sorgfältig ab. Das Gerät muss vollständig trocken sein, bevor Sie es wieder einschalten.

- Staubablagerungen am Schutzgitter können Sie mit einem Staubsauger bei niedriger Saugleistung vorsichtig entfernen.
- Ziehen Sie die sichtbaren Verschraubungen am Gerät regelmäßig nach, um den ordnungsgemäßen Betrieb des Gerätes sicherzustellen.

Aufbewahrung

- Ziehen Sie den Netzstecker aus der Steckdose, wenn Sie das Gerät nicht verwenden.
- Lagern Sie das Gerät an einem sauberen, staubfreien und trockenen Ort.

Entsorgung

Verpackung entsorgen

Die Produktverpackung besteht aus recyclingfähigen Materialien. Entsorgen Sie die Verpackungsmaterialien entsprechend ihrer Kennzeichnung bei den öffentlichen Sammelstellen bzw. gemäß den landesspezifischen Vorgaben.

Altgerät entsorgen



Wenn Sie das Elektrogerät nicht mehr verwenden wollen, geben Sie es bei einer öffentlichen Sammelstelle für Elektroaltgeräte kostenlos ab. Elektroaltgeräte dürfen in keinem Fall in die Restabfalltonnen gegeben werden (siehe Symbol).

Weitere Entsorgungshinweise

Geben Sie das Elektroaltgerät so zurück, dass seine spätere Wiederverwendung oder Verwertung nicht beeinträchtigt wird. Elektroaltgeräte können Schadstoffe enthalten. Bei falschem Umgang oder Be-

schädigung des Gerätes können diese bei der späteren Verwertung des Gerätes zu Gesundheitsschäden oder Gewässer- und Bodenverunreinigungen führen.

Technische Daten

Modell	VT-D0101 VT-D0201
Spannung	220 - 240 V~
Frequenz	50 Hz
Leistung	50 W
Schutzklasse	II
Geräusch	56,1 dB(A)
Abmessungen (H x B x T) in mm	1250 x 620 x 620



Garantie

Kaufland gewährt Ihnen ab dem Kaufdatum eine Garantie von 3 Jahren.

Von der Garantie ausgenommen sind Schäden, die auf Nichtbeachtung der Bedienungsanleitung, missbräuchliche Verwendung, unsachgemäße Behandlung, eigenmächtige Reparaturen oder unzureichende Wartung und Pflege zurückzuführen sind.

Angaben laut Verordnung (EU) Nr. 206/2012

Modellkennung(en): **VT-D0101 /VT-D0201** (RD-40)

Bezeichnung	Symbol	Wert	Einheit
Maximaler Volumenstrom	F	37,75	m ³ /min
Ventilator-Leistungsaufnahme	P	38,16	W
Serviceverhältnis	SV	0,99	(m ³ /min)/W
Leistungsaufnahme im Bereitschaftszustand	P_{SB}	N/A	W
Ventilator-Schalleistungspegel	L_{WA}	56,1	dB(A)
Maximale Luftgeschwindigkeit	c	2,36	m/s
Messnorm für die Ermittlung des Serviceverhältnisses	IEC 60879:1986 + cor1:1992		
Kontaktadresse für weitere Informationen	Kaufland Stiftung & Co. KG, Rötelstr. 35, 74172 Neckarsulm, Deutschland, Německo, Njemačka, Niemcy, Germania, Nemecko, Германия		

Vážená zákaznice, vážený zákazníku!

Gratulujeme vám ke koupi nového přístroje. Rozhodli jste se pro produkt s vynikajícím poměrem ceny a výkonu, který vám bude přinášet mnoho radosti.

Před použitím přístroje se seznamte se všemi pokyny pro obsluhu a bezpečnostními pokyny.

Používejte přístroj jen popsáním způsobem a pro uvedené oblasti použití. Při předání přístroje další osobě jí také předejte všechny podklady.

Bezpečnost

Následující bezpečnostní pokyny si pečlivě přečtěte, než přístroj poprvé použijete. Aby přístroj mohl být bezpečně používán, je nutné dodržovat všechny následující bezpečnostní pokyny.

Použití v souladu s určením

- Tento přístroj je určen výhradně k větrání a cirkulaci vzduchu v suchých místnostech.
- Přístroj se smí používat pouze ve svislé poloze. Přístroj není určen k montáži na stěnu nebo na strop a nikdy se nesmí používat v zavěšené poloze.
- Nepoužívejte přístroj venku.
- Přístroj je určen jen k použití v soukromých domácnostech. Není zamýšlen ke komerčnímu použití.
- Používejte přístroj jen pro popsanou oblast použití a s originálním příslušenstvím. Každé jiné použití nebo změna přístroje je považována za použití v rozporu s určením. Za škody vzniklé následkem použití v rozporu s určením nebo špatné obsluhy nepřebírá prodávající odpovědnost.

Rozsah dodávky

- Stojanový ventilátor
- Návod k obsluze

Zkontrolujte, zda jsou přítomny všechny díly a přístroj nebyl během přepravy poškozen. Poškozený přístroj neuvádějte do provozu! V případě poškození se prosím obraťte na některou pobočku společnosti Kaufland.

Bezpečnost dětí a osob



Varování!

Pro děti nebezpečí zadušení při hře s balicím materiálem! Obalový materiál vždy uchovávejte mimo dosah dětí.

- Tento přístroj smí používat děti od 8 let a starší, jakož i osoby s omezenými fyzickými, smyslovými nebo duševními schopnostmi nebo nedostatkem zkušeností a vědomostí, pokud jsou pod dohledem nebo pokud byly poučeny o bezpečném používání přístroje a porozuměly nebezpečím spojeným s jeho používáním.
- S přístrojem si nesmějí hrát děti.
- Děti by měly být pod dohledem, aby bylo zajištěno, že si s přístrojem nebudou hrát.
- Čištění a uživatelskou údržbu přístroje nesmí provádět děti bez dozoru.
- Přístroj a jeho síťový kabel musí být mimo dosah dětí mladších 8 let.
- Zajistěte, aby děti nevkládaly do větracích otvorů či ochranné mřížky žádné předměty.

Všeobecná bezpečnost

- Přístroj a napájecí kabel je nutné pravidelně kontrolovat, zda nejeví známky poškození. Pokud je přístroj nebo napájecí kabel poškozený, nesmí se přístroj používat.
- Jestliže je síťový kabel poškozen, smí jej vyměnit jen autorizovaný servis, aby nedošlo k ohrožení.
- Opravy přístroje smí provádět pouze autorizovaný servis. Neodborné opravy mohou pro uživatele znamenat značné nebezpečí.
- Přístroj nesmí být používán v blízkosti vody, například vany, sprchy, umyvadla nebo bazénu. Blízkost vody představuje nebezpečí, i když je přístroj vypnutý.
- Nevystavujte přístroj vlhkosti ani dešti. Přístroj používejte pouze v suchých prostorech, nikdy ne v koupelně, ve vlhkých sklepech a podobně.
- Před demontáží ochranného zařízení se ujistěte, že je ventilátor odpojen ze sítě.
- Síťovou zástrčku při odpojování ze zásuvky držte vždy za zástrčku, nikde ne za kabel.
- Přístroj se smí používat pouze tehdy, je-li kompletně smontován a jsou řádně nainstalovány ochranné mřížky.
- Nikdy neprovozujte přístroj bez ochranné mřížky.

- Přístroj nepoužívejte v blízkosti otevřeného ohně.
- Přístroj nepoužívejte v blízkosti závěsů, ubrusů, oděvů nebo podobných předmětů. Mohlo by dojít k jejich nasátí proudem vzduchu.
- S dlouhými vlasy prosím postupujte opatrně. Mohly by být nasáty proudem vzduchu.
- Nikdy nezakrývejte ochranné mřížky.
- Neodkládejte na přístroj žádné oděvy ani předměty.
- Nevkládejte do větracích otvorů či ochranné mřížky žádné předměty.
- Chraňte přístroj před vlhkostí a pronikáním kapalin.
- Zajistěte, aby na přístroj, síťový kabel nebo síťovou zástrčku nekapala voda či jiné kapaliny.
- Přístroj, přírodní kabel a síťovou zástrčku nenamáčejte do vody nebo do jiných kapalin ani je pod tekoucí vodou neumývejte.
- Dodržujte pokyny v části „Čištění a ošetřování“.

Bezpečnost při umístění a připojení

- Připojte přístroj jen k elektrickému napájení, jehož napětí a frekvence se shoduje s údaji na typovém štítku! Typový štítek se nachází na boční straně přístroje.
- Připojte přístroj jen do nepoškozené, podle předpisů instalované zásuvky s ochranným kontaktem.

- Přístroj postavte vždy na zem, nikoliv na stůl nebo jiný nábytek.
- Přístroj pokládejte vždy na stabilní, suchou, rovnou, vodorovnou a neklouzavou plochu.
- Přístroj se nesmí postavit na horký povrch nebo do blízkosti tepelného zdroje.
- Neumísťujte přístroj do horkého, mokrého nebo velmi vlhkého prostředí.
- Nevystavujte přístroj přímému slunečnímu záření nebo horku.
- Teplota okolí v místa instalace nesmí překročit 40 °C.

- Přístroj je vybaven plastovými nožkami. U podlah, které jsou opatřeny lakovaným nebo plastovým povrchem nebo byly ošetřeny prostředky na údržbu, nemůže být vyloučeno, že tyto látky nenapadnou a nezměkčí plastové nožky. Přístroj popřípadě postavte na protiskluzovou podložku.

Bezpečnost během provozu

- Nikdy nenechávejte přístroj v provozu bez dozoru.
- Udržujte zvířata mimo dosah přístroje.
- Přístrojem nepohybujte ani jej nepřenášejte, pokud je zapnutý.
- Po každém použití vytáhněte síťovou zástrčku ze zásuvky.

Bezpečnost při čištění

- Před každým čištěním přístroj vypněte a odpojte od elektrické sítě.

Před prvním uvedením do provozu

- Před prvním použitím odstraňte z přístroje všechny obalové materiály.
- Před prvním použitím přístroj pečlivě vyčistěte (viz část „Čištění a ošetřování“).

Popis součástí (obrázek 1)

- a Přední ochranná mřížka
- b Závěsný háček
- c Otočné svorky
- d Kloboučková matice pro upevnění rotoru
- e Rotor
- f Závitový kroužek pro upevnění ochranné mřížky
- a Zadní ochranná mřížka
- h Rukojeť
- i Hnací hřídel
- j Motorová jednotka
- k Spínač pro funkci otáčení
- l Otočte knoflík pro nastavení úhlu sklonu
- m Tlačítko vyp (0) a tlačítka pro nastavení výkonu
- n Teleskopická noha
- o Krytka podstavce
- p 4 šrouby pro teleskopickou nohu/podstavec (šrouby jsou při dodání zašroubovány do lišt podstavce)
- q 2 lišty podstavce
- r Šroub a matice pro ochrannou mřížku

Montáž

Smontujte teleskopickou nohu (n) a lišty podstavce (q) (obrázek 2 + 3 + 4)

4 šrouby (p) pro upevnění teleskopické nohy (n) k podstavci jsou při dodání zašroubovány do lišt podstavce (q).

- Křížovým šroubovákem nejprve vyšroubujte 4 šrouby (p) z obou lišt podstavce (q) (1). Do každé z obou lišt podstavce (q) jsou našroubovány 2 šrouby (p).
- Složte obě lišty podstavce (q) do kříže tak, aby vybrání obou lišt do sebe zapadla (2).
- Umístěte teleskopickou nohu (n) s přírubou na lišty podstavce (3) složené do kříže.
Ujistěte se, že jsou 4 otvory na přírubě přesně nad závitovými otvory v lištách podstavce (q).
- Zasuňte 4 šrouby (p) do otvorů na přírubě (4).

Pozor!

Šrouby se nesmí vzpříčit. V opačném případě může dojít k poškození závitů v liště podstavce.

- Křížovým šroubovákem zašroubujte šrouby (p) do lišt podstavce (q) (4).
- Šrouby (p) utáhněte ručně.
- Zkontrolujte, zda je teleskopická noha správně přišroubována k lištám podstavce (q) a je pevně usazena.
- Povolte pojistný kroužek na teleskopické noze (n) otáčením proti směru hodinových ručiček (5).
- Vytáhněte pojistný kroužek směrem nahoru z teleskopické nohy (5).
- Nasuňte krytku (o) shora na teleskopickou nohu (6). Vybrání na krytce (o) přitom musí ukazovat dolů.

- Poté zasuňte krytku (o) úplně dolů přes zkřížené lišty podstavce tak, aby byly šrouby skryty (6).
- Vytáhněte vnitřní trubku teleskopické nohy (n) na požadovanou délku.
- Nasuňte pojistný kroužek zpět na teleskopickou nohu (n).
- Utáhněte pojistný kroužek ve směru hodinových ručiček (7).
- Ujistěte se, že je vnitřní trubka teleskopické nohy (n) pevně upnutá a nelze ji posouvat.
- Pro demontáž teleskopické trubky (n) a lišt podstavce (a) postupujte podle výše uvedených kroků v opačném pořadí.

Montáž motorové jednotky (j) na teleskopickou nohu (n) (obrázek 5)

- Ujistěte se, že je vnitřní trubka teleskopické nohy (n) pevně upnutá a nelze ji posouvat.
- Otočte knoflík na zadní straně motorové jednotky (j) mírně proti směru hodinových ručiček (1).
- Nasad'te motorovou jednotku (j) na teleskopickou nohu (2) až na doraz.
- Utáhněte knoflík na zadní straně motorové jednotky (j) ve směru hodinových ručiček (3).
- Zkontrolujte, zda je motorová jednotka (j) správně namontována na teleskopické noze (n) a zda je pevně usazena.
- Pro sejmutí motorové jednotky (j) z teleskopické nohy (n) postupujte podle výše uvedených kroků v opačném pořadí.

Montáž zadní ochranné mřížky (g) (obrázek 6 + 7)

Závitový kroužek (f) pro ochrannou mřížku a kloboučková matice (d) pro upevnění ro-

toru je při expedici našroubována na motorovou jednotku (j) a hnací hřídel (i).

- Nejprve odšroubujte kloboučkovou matici (d) ve směru hodinových ručiček (při pohledu zepředu) z hnacího hřídele (i) (1).
- Potom odšroubujte závitový kroužek (f) proti směru hodinových ručiček ze závitu na motorové jednotce (j) (2).
- Nasad'te zadní ochrannou mřížku (g) na motorovou jednotku (j) tak, aby rukojeť (h) směřovala nahoru (3). Ujistěte se, že oba kolíky na motorové jednotce pevně zapadly do podlouhlých otvorů zadní ochranné mřížky (g) (4).
- Našroubujte závitový kroužek (f) ve směru hodinových ručiček zpět na závit na motorové jednotce (j) a utáhněte (5).
- Zkontrolujte, zda je zadní ochranná mřížka (g) správně vyrovnaná a pevně usazená.
- Pro demontáž zadní ochranné mřížky (g) postupujte podle výše uvedených kroků v opačném pořadí.

Montáž rotoru (e) (obrázek 8)

- Nasad'te rotor (e) na hnací hřídel (i) tak, aby příčný kolík na hnacím hřídeli (i) zapadl do vybrání na náboji rotoru (e) (1).
- Našroubujte kloboučkovou matici (d) proti směru hodinových ručiček (při pohledu zepředu) na závit hnacího hřídele (i) (2).
- Zkontrolujte, zda je rotor (e) správně usazen na hnacím hřídeli (i) (kolík musí být zasunut do vybrání).
- Jednou rukou držte rotor (e) a druhou rukou upevněte kloboučkovou matici (d) otáčením proti směru hodinových ručiček.
- Pro demontáž rotoru (e) postupujte podle výše uvedených kroků v opačném pořadí.

Montáž přední ochranné mřížky (a) (obrázek 9)

- Pomocí malého křížového šroubováku odstraňte malý šroub a matici (r) na vnějším kroužku přední ochranné mřížky (a).
- Vytočte všechny otočné svorky (c) na vnějším kroužku přední ochranné mřížky (a) směrem ven.
- Zavěste přední ochrannou mřížku (a) pomocí závěsného háčku (b) nahoře uprostřed na zadní ochrannou mřížku (g) (1).
- Následně přiklopte přední ochrannou mřížku (a) na spodním okraji k zadní ochranné mřížce (2) tak, aby vnější okraje přední a zadní ochranné mřížky lícovaly. Ujistěte se, že jsou malé otvory na spodním okraji přední a zadní ochranné mřížky přesně vyrovnané.
- Sklopte všechny otočné svorky (c) přední ochranné mřížky (a) dovnitř tak, aby otočné svorky (c) zaklaply přes okraj zadní ochranné mřížky (g) a spojily tak obě ochranné mřížky (3).
- Zkontrolujte, zda jsou vnější okraje přední a zadní ochranné mřížky navzájem vyrovnané a zda jsou obě ochranné mřížky spojené.
- Vložte malý šroub (r) zepředu malými otvory na spodním okraji přední a zadní ochranné mřížky (4).
- Našroubujte matici a utáhněte šroub (r) malým křížovým šroubovákem (4).
- Pro demontáž přední ochranné mřížky (a) postupujte podle výše uvedených kroků v opačném pořadí.

Obsluha a provoz

Umístění a zapnutí přístroje (obrázek 10)



Varování!

Nebezpečí poranění rotorem! Přístroj se smí používat pouze tehdy, je-li kompletně smontován a jsou řádně nainstalovány ochranné mřížky. Dodržujte pokyny uvedené v části „Montáž“.

- Uchopte přístroj za rukojeť a umístěte ho na stabilní, suchou a rovnou plochu.
- Stiskněte tlačítko VYP (m), abyste zajistili, že se přístroj neúmyslně nespustí.
- Síťovou zástrčku zasuňte do předpisově instalované zásuvky s ochranným kontaktem.
- Stiskněte jedno z tlačítek pro nastavení výkonu (m) pro zapnutí přístroje a nastavení požadované rychlosti ventilátoru. K dispozici jsou následující nastavení.

Tlačítko	Funkce
0	vypnutí přístroje
1	pomalá rychlost
2	střední rychlost
3	vysoká rychlost

- Chcete-li změnit rychlost, stiskněte jiné tlačítko pro nastavení výkonu.

Vypněte přístroj (obrázek 10)

- Pro vypnutí přístroje stiskněte tlačítko 0 (m).
- Po každém použití vytáhněte síťovou zástrčku ze zásuvky.

Nastavení výšky (obrázek 11)

- Vypněte přístroj a odpojte síťovou zástrčku ze zásuvky.
- Povolte pojistný kroužek na teleskopické noze (n) otáčením proti směru hodinových ručiček (1).
- Vytáhněte nebo zasuňte vnitřní trubku teleskopické nohy (n) na požadovanou délku (2).
- Utáhněte opět pojistný kroužek ve směru hodinových ručiček (3).
- Ujistěte se, že je vnitřní trubka teleskopické nohy (n) pevně upnutá a nelze ji posouvat.

Nastavení úhlu sklonu (obrázek 12)

Chcete-li nasměrovat proud vzduchu šikmo nahoru nebo dolů, můžete nastavit úhel sklonu.

- Vypněte přístroj a odpojte síťovou zástrčku ze zásuvky.
- Povolte otočný knoflík (l) na straně otáčením proti směru hodinových ručiček.
- Uchopte ventilátor za motorovou jednotku a nakloňte motorovou jednotku nahoru nebo dolů do požadované polohy.
- Ručně utáhněte otočný knoflík (l) ve směru hodinových ručiček pro stabilizaci zvolené polohy.

Zapnutí funkce otáčení (oscilace) (obrázek 13)

Pro lepší distribuci vzduchu v místnosti můžete zapnout funkci otáčení.

- Zatlačte spínač pro funkci otáčení (k) dolů až na doraz (1).
Přístroj se pomalu otáčí tam a zpátky.
- Chcete-li funkci otáčení opět vypnout, vysuňte spínač (k) až na doraz nahoru (2).
Ventilátor se zastaví v momentální poloze otáčení.

Upozornění:

Pokud přístroj vypnete tlačítkem OFF při zapnuté funkci otáčení, bude funkce otáčení při dalším zapnutí opět aktivní. Pro vypnutí funkce otáčení vytáhněte spínač funkce otáčení (k) nahoru (2).

Čištění a ošetřování



Varování!

Nebezpečí úrazu elektrickým proudem následkem vlhkosti!

- Chraňte přístroj před vlhkostí a pronikáním kapalin.
- Zajistěte, aby na přístroj, síťový kabel nebo síťovou zástrčku nekapala voda či jiné kapaliny.
- Přístroj, přívodní kabel a síťovou zástrčku nenamáčejte do vody nebo do jiných kapalin ani je neumývejte pod tekoucí vodou.

Pozor!

Vlhkost nebo kapaliny mohou přístroj neopravitelně poškodit.

Zajistěte, aby během čištění nedošlo ke vniknutí vlhkosti nebo kapalin do přístroje.

Pozor!

Nepoužívejte abrazivní houbičky ani abrazivní čisticí prostředky, aby nedošlo k poškození povrchu přístroje.

- Před čištěním přístroj vypněte a odpojte jej z elektrické sítě.
- Přístroj čistěte suchým hadříkem.
- V případě silného znečištění můžete vyčistit vnější část přístroje mírně navlhčeným hadříkem.
- Přístroj potom pečlivě osušte. Před opětovným zapnutím musí být přístroj zcela suchý.
- Usazeniny prachu na ochranné mřížce můžete opatrně odstranit vysavačem nastaveným na nízký sací výkon.
- Pravidelně dotahujte viditelné šroubové spoje na přístroji, abyste zajistili správnou funkci přístroje.

Skladování

- Odpojte zástrčku ze zásuvky, pokud přístroj nebudete dále používat.
- Přístroj skladujte na čistém, bezprašném a suchém místě.

Likvidace

Likvidace obalu

Obal produktu sestává z recyklovatelných materiálů. Materiály obalu zlikvidujte podle jejich označení na veřejných sběrných místech, popř. podle předpisů dané země.

Likvidace vysloužilého přístroje




Pokud již nebudete chtít elektrický přístroj používat, bezplatně jej odevzdejte na veřejném sběrném místě pro vysloužilé elektrospotřebiče. Vysloužilé elektrospotřebiče se v žádném případě nesmí dostat do popelnic pro zbytkový odpad (viz symbol).

Další pokyny k likvidaci

Odevzdejte vysloužilý elektrospotřebič v takovém stavu, aby bylo možné jej později použít znovu nebo recyklovat. Vysloužilé elektrospotřebiče mohou obsahovat škodlivé látky. Při chybném zacházení s přístrojem nebo jeho poškození může při pozdější likvidaci přístroje dojít k poškození zdraví nebo znečištění vod a půdy.

Technické údaje

Model	VT-D0101 VT-D0201
Napětí	220 - 240 V~
Frekvence	50 Hz
Výkon	50 W
Třída ochrany	II 
Hluk	56,1 dB(A)
Rozměry (V x Š x H) v mm	1250 x 620 x 620



Záruka

Kaufland vám poskytuje záruku 3 let od data zakoupení.

Záruka se nevztahuje na poškození, které je způsobeno nedodržením návodu k obsluze, použitím v rozporu s určením, neodborným zacházením, svévolnými opravami nebo nedostatečnou údržbou a ošetřováním.

Údaje podle nařízení (EU) 206/2012

Identifikační značka (značky) modelu: **VT-D0101 /VT-D0201** (RD-40)

Popis	Označení	Hodnota	Jednotka
Maximální průtok ventilátoru	F	37,75	m ³ /min
Příkon ventilátoru	P	38,16	W
Provozní hodnota	SV	0,99	(m ³ /min)/W
Spotřeba energie v pohotovostním režimu	P _{SB}	N/A	W
Hladina akustického výkonu ventilátoru	L _{WA}	56,1	dB(A)
Maximální rychlost proudění vzduchu	c	2,36	metry/s
Norma pro měření provozní hodnoty	IEC 60879:1986 + cor1:1992		
Kontaktní osoby, které poskytnou další informace	Kaufland Stiftung & Co. KG, Rötelstr. 35, 74172 Neckarsulm, Deutschland, Německo, Njemačka, Niemcy, Germania, Nemecko, Германия		

Cijenjeni kupci,

Čestitamo vam na kupnji novog uređaja. Odlučili ste se za proizvod s izvrsnim omjerom cijene i kvalitete koji će vam donijeti puno užitka.

Prije uporabe ovog uređaja upoznajte se sa svim napomenama o njegovoj uporabi i sigurnosti.

Upotrebljavajte uređaj samo kako je to opisano i samo u navedenim područjima primjene. Pri prosljeđivanju uređaja predajte svu dokumentaciju trećim osobama.

Sigurnost

Pozorno pročitajte sljedeće sigurnosne napomene prije prve uporabe uređaja. Za sigurnu uporabu slijedite sve sigurnosne napomene navedene u nastavku.

Namjenska uporaba

- Ovaj je uređaj namijenjen isključivo za prozračivanje i cirkulaciju zraka u suhim prostorijama.
- Uređaj se smije upotrebljavati samo u okomitom položaju. Uređaj nije namijenjen za montažu na zid ili strop i nikada se ne smije upotrebljavati u visećem položaju.
- Nikada ne upotrebljavajte uređaj na otvorenom.
- Uređaj je namijenjen isključivo uporabi u privatnim domaćinstvima. On nije predviđen za komercijalnu uporabu.
- Upotrebljavajte uređaj samo u opisanom području primjene i s originalnim priborom. Svaka druga uporaba ili izmjena uređaja smatra se neodgovarajućom. Ne preuzimamo odgovornost za štete nastale neodgovarajućom uporabom ili pogrešnom uporabom.

Opseg isporuke

- Stajajući ventilator
- Upute za uporabu

Provjerite jesu li isporučeni svi dijelovi i ima li na uređaju oštećenja tijekom transporta.

Ne koristite oštećeni uređaj!

U slučaju štete obratite se podružnici Kauflanda.

Sigurnost djece i osoba



Upozorenje!

Postoji opasnost od gušenja djece pri igranju ambalažnim materijalom! Držite ambalažni materijal izvan dohvata djece.

- Uređaj smiju upotrebljavati djeca od 8 ili više godina starosti i osobe sa smanjenim fizičkim, osjetilnim ili mentalnim sposobnostima ili nedostatkom iskustva i/ili znanja ako su pod nadzorom druge osobe ili ako su u svrhu sigurne uporabe uređaja dobile odgovarajuću poduku te ako su shvatile moguće opasnosti.
- Djeca se ne smiju igrati uređajem.
- Nadzirite djecu kako se ne bi igrala uređajem.
- Djeca ne smiju obavljati čišćenje i korisničko održavanje bez nadzora.
- Djecu mlađu od osam godina trebate držati izvan dohvata uređaja i priključnog kabela.
- Pazite da djeca ne stavljaju nikakve predmete u otvore za ventilaciju ili u zaštitnu rešetku.

Opća sigurnost

- Morate redovito pregledavati uređaj i kabel mrežnog priključka da utvrdite ima li na njemu znakova oštećenja. Ako su uređaj ili kabel mrežnog priključka oštećeni, uređaj se više ne smije upotrebljavati.
- Ako je priključni kabel oštećen, mora ga zamijeniti proizvođač, ovlaštenu servis ili druga kvalificirana osoba da bi se izbjegle potencijalno opasne situacije.
- Popravke na uređaju smije obavljati samo ovlaštenu servis. Nestručni popravci mogu dovesti do opasnih situacija za korisnika.
- Uređaj se ne smije upotrebljavati u blizini vode, npr. kade, tuša, umivaonika ili bazena. U blizini vode postoji opasnost čak i ako je uređaj isključen.
- Uređaj nemojte izlagati vlazi ili kiši. Uređaj upotrebljavajte samo u suhim prostorijama, nikada u kupaonici, u vlažnim podrumima i slično.
- Treba provjeriti je li ventilator isključen iz napajanja prije nego se ukloni zaštitna naprava.
- Priključak na mrežu uvijek odspojite iz utičnice držeći utikač, nikada kabel.
- Uređaj se smije upotrebljavati samo ako je potpuno montiran, a zaštitna je rešetka propisno namještena.
- Uređaj nikad nemojte upotrebljavati bez zaštitne rešetke.

- Nemojte upotrebljavati uređaj blizu otvorenog plamena.
- Nemojte upotrebljavati uređaj blizu zavjesa, stolnjaka, odjeće ili sličnih predmeta. Mogu biti usisani strujanjem zraka.
- Budite oprezni s dugom kosom. Duga kosa može biti usisana strujanjem zraka.
- Nikada ne pokrivajte zaštitnu rešetku.
- Na uređaj ne stavljati odjeću ili druge predmete.
- Ne stavljajte predmete u ventilacijske otvore ili u zaštitnu rešetku.
- Zaštitite uređaj od vlage i ulaska tekućina.
- Pazite da voda ili druge tekućine ne kapaju na uređaj, kabel ili utikač.
- Ne uranjajte uređaj, priključni kabel i utikač u vodu ili druge tekućine i ne držite te dijelove pod tekućom vodom.
- Pridržavajte se odlomka „Čišćenje i njega“.

Sigurnost pri postavljanju i priključivanju

- Priključite uređaj samo na strujno napajanje koje ima napon i frekvenciju koji se podudaraju s podacima na tipskoj pločici! Tipska pločica nalazi se na bočnoj strani uređaja.
- Priključite uređaj samo na neoštećenu, propisno ugrađenu utičnicu sa zaštitnim uzemljenjem.
- Uređaj uvijek stavite na pod, ne na stol ili drugi komad namještaja.
- Uvijek stavite uređaj na stabilnu, suhu, ravnu, okomitu i neklizajuću površinu.
- Ne smijete postaviti uređaj na vruću površinu ili u blizinu izvora topline.
- Nemojte postavljati uređaj u vruće, mokro ili vrlo vlažno okruženje.
- Ne izlažite uređaj izravno suncu ili toplini.
- Temperatura okoline na mjestu postavljanja ne smije biti veća od 40 °C.
- Uređaj ima plastične nožice. Na podovima s lakiranom ili plastičnom oblogom ili podu obrađenom sredstvima za održavanje može se dogoditi da ti materijali

zahvate i razmekšaju plastične nožice. Po potrebi pod uređaj postavite neklizajuću podlogu.

Sigurnost za vrijeme rada

- Nikada ne ostavljajte uređaj bez nadzora za vrijeme rada.
- Držite životinje dalje od uređaja.
- Ne pomičite niti nosite uređaj dok radi.
- Nakon svake uporabe izvucite mrežni utikač iz utičnice.

Sigurnost pri čišćenju

- Prije svakog čišćenja isključite uređaj i odspojite ga sa strujne mreže.

Prije prvog puštanja u rad

- Prije prve uporabe uklonite sve materijale za pakiranje s uređaja.
- Očistite pažljivo uređaj prije prve uporabe (vidi odlomak „Čišćenje i njega“).

Oznaka dijelova (slika 1)

- a Prednja zaštitna rešetka
- b Kukica za vješanje
- c Okretne kopče
- d Slijepa matica za pričvršćivanje rotora
- e Rotor
- f Navojni prsten za pričvršćenje zaštitne rešetke
- g Stražnja zaštitna rešetka
- h Ručka za nošenje
- i Pogonsko vratilo
- j Jedinica motora
- k Prekidač za zakretanje
- l Okretna kuglasta kvaka za namještanje kuta nagiba
- m Tipka za isključivanje (0) i tipke za snagu
- n Teleskopska noga
- o Poklopac za nožicu
- p 4 vijka za teleskopsku nogu / nožicu (vijci su prilikom isporuke uvrnuti u nožne vodilice)
- q 2 nožne vodilice
- r Vijak i matica za zaštitnu rešetku

Montaža

Montaža teleskopske noge (n) i nožnih vodilica (q) (slika 2 + 3 + 4)

4 su vijka (p) za pričvršćivanje teleskopske noge (n) s nožicom uvrnuta prilikom isporuke u nožne vodilice (q).

- Upotrijebite križni odvijač i izvrtite prvo 4 vijka (p) iz 2 nožne vodilice (q) (1). U svaku od dviju nožnih vodilica (q) uvrnuta su 2 vijka (p).
- Sastavite obje nožne vodilice (q) u križ tako da se utori obiju nožnih vodilica međusobno zahvaćaju (2).
- Postavite teleskopsku nogu (n) s prirubnicom na ukrižene nožne vodilice (3). Pritom pazite da 4 provrta na prirubnici budu savršeno poravnati s navojnim rupama nožnih vodilica (q).
- Utaknite 4 vijka (p) kroz provrte na prirubnici (4).

Pozor!

Vijci se ne smiju naginjati. Inače navoj u nožnim vodilicama može biti oštećen.

- Upotrijebite križni odvijač i uvrtnite vijke (p) u nožne vodilice (q) (4).
- Ručno zategnite vijke (p).
- Provjerite je li teleskopska noga (n) ispravno spojena s nožnom vodilicom (q) i ima li čvrst dosjed.
- Otpustite prsten za fiksiranje na teleskopskoj nozi (n) okretanjem suprotno od kazaljke na satu (5).
- Povucite prsten za fiksiranje s teleskopske noge (n) prema gore (5).
- Gurnite poklopac (o) odozgo na teleskopsku nogu (6). Utori na poklopcu (o) pritom moraju pokazivati prema dolje.

- Zatim gurnite poklopac (o) skroz prema dolje preko ukriženih nožnih vodilica tako da su vijci prekriveni (6).
- Izvucite unutrašnju cijev teleskopske noge (n) na željenu duljinu.
- Ponovno gurnite prsten za fiksiranje na teleskopsku nogu (n).
- Pritegnite prsten za fiksiranje u smjeru kazaljke na satu (7).
- Uvjerite se da je unutrašnja cijev teleskopske noge (n) čvrsto uglavljena i da se više ne može pomicati.
- Za rastavljanje teleskopske noge (n) i nožnih vodilica (q) izvršite prethodno navedene korake obrnutim redoslijedom.

Montaža jedinice motora (j) na teleskopsku nogu (n) (slika 5)

- Uvjerite se da je unutrašnja cijev teleskopske noge (n) čvrsto uglavljena i da se više ne može pomicati.
- Izvrtite okretnu kuglastu kvaku na stražnjoj strani jedinice motora (j) suprotno od kazaljki na satu (1).
- Utaknite jedinicu motora (j) do graničnika na teleskopsku nogu (n) (2).
- Čvrsto zavrnite okretnu kuglastu kvaku na stražnjoj strani jedinice motora (j) u smjeru kazaljki na satu (3).
- Provjerite je li jedinica motora (j) ispravno montirana na teleskopsku nogu (n) i ima li čvrst dosjed.
- Za skidanje jedinice motora (j) s teleskopske noge (n) izvedite prethodno navedene korake obrnutim redoslijedom.

Montaža stražnje rešetke (g) (slika 6 + 7)

Navojni prsten (f) za zaštitnu rešetku i slijepa matica (d) za pričvršćivanje rotora pri-

čvršćeni su na jedinicu motora (j) i pogonsko vratilo (i) prilikom dostave.

- Prvo odvijete slijepu maticu (d) u obrnutom smjeru od kazaljke na satu (gledano s prijedea) s pogonskog vratila (i) (1).
- Zatim odvrnite navojni prsten (f) u suprotnom smjeru od kazaljki na satu s navoja na jedinici motora (j) (2).
- Postavite stražnju zaštitnu rešetku (g) na jedinicu motora (j) s ručkom za nošenje (h) okrenutom prema gore (3).
- Provjerite jesu li dva zatika na jedinici motora ispravno uklopljena u izdužene provrte na stražnjoj zaštitnoj rešetki (g) (4).
- Vijkom ponovno navijte navojni prsten (f) u obrnutom smjeru od kazaljke na satu na navoj na jedinici motora (j) i čvrsto ga zategnite (5).
- Provjerite je li stražnja zaštitna rešetka (g) ispravno izravnana i ima li čvrst dosjed.
- Za rastavljanje stražnje zaštitne rešetke (g) izvršite prethodno navedene korake obrnutim redoslijedom.

Montaža rotora (e) (slika 8)

- Stavite rotor (e) na pogonsko vratilo (i) tako da poprečni zatik na pogonskom vratilu (i) zahvaća u utor na glavčini rotora (e) (1).
- Zavrnite slijepu maticu (d) u obrnutom smjeru od kazaljke na satu (gledano s prijedea) na navoj pogonskog vratila (i) (2).
- Provjerite ima li rotor (e) dobar dosjed na pogonskom vratilu (i) (zatic mora zahvaćati u utor).
- Jednom rukom držite rotor (e), a drugom čvrsto okrenite slijepu maticu (d) u obrnutom smjeru od kazaljke na satu.
- Za rastavljanje rotora (e) izvršite prethod-

no navedene korake obrnutim redoslijedom.

Montaža prednje zaštitne rešetke (a) (slika 9)

- Upotrijebite mali križni vijak i uklonite mali vijak i maticu (r) na vanjskom prstenu prednje zaštitne rešetke (a).
- Zaklopite sve okretne kopče (c) na vanjskom prstenu prednje zaštitne rešetke (a) prema van.
- Objesite prednju zaštitnu rešetku (a) kukicama za vješanje (b) gore u sredini na stražnju zaštitnu rešetku (g) (1).
- Sada poklopite prednju zaštitnu rešetku (a) na donjem rubu do donje zaštitne rešetke (2) tako da vanjski rubovi prednje i stražnje zaštitne rešetke u ravnini naliježu jedna na drugu.
Provjerite jesu li mali provrti na dnu prednje i stražnje zaštitne rešetke savršeno poravnate.
- Zaklopite sve okretne kopče (c) prednje zaštitne rešetke (a) prema unutra tako da se okretne kopče (c) zaklapaju preko ruba stražnje zaštitne rešetke (g) i spajaju obje zaštitne rešetke (3).
- Provjerite naliježu li vanjski rub prednje i stražnje zaštitne rešetke međusobno poravnati i jesu li dvije rešetke međusobno spojene.
- Umetnite mali vijak (r) s prednje strane kroz male provrte na donjem rubu prednje i stražnje zaštitne rešetke (4).
- Zavrnite i matice te čvrsto zategnite vijak (r) malim križnim odvijačem (4).
- Za rastavljanje prednje zaštitne rešetke (e) izvršite prethodno navedene korake obrnutim redoslijedom.

Rukovanje i rad

Postavljanje i uključivanje uređaja (slika 10)



Upozorenje!

Opasnost od ozljede rotorom!
Uređaj upotrebljavajte samo ako je potpuno montiran, a zaštitna je rešetka propisno namještena. Uzmite u obzir upute iz odlomka „Montaža“.

- Primite uređaj za ručku i stavite ga na stabilnu, suhu i vodoravnu ravninu.
- Pritisnite tipku OFF (m) da biste osigurali da se uređaj nehotice ne pokrene.
- Utaknite utikač u ispravno instaliranu utičnicu sa zaštitnim kontaktom.
- Pritisnite jednu od tipki za snagu (m) za uključivanje uređaja i postavljanje željene brzine ventilatora. Dostupne su sljedeće postavke.

Tipka	Funkcija
0	Isključivanje uređaja
1	spora brzina
2	srednja brzina
3	velika brzina

- Ako želite promijeniti brzinu, pritisnite neki drugi gumb snage.

Isključivanje uređaja (slika 10)

- Da biste isključili uređaj, pritisnite tipku 0 (m).
- Nakon svake uporabe izvucite mrežni utikač iz utičnice.

Namještanje visine (slika 11)

- Isključite uređaj i izvucite utikač iz utičnice.
- Otpustite prsten za fiksiranje na teleskopskoj nozi (n) okretanjem suprotno od kazaljke na satu (1).
- Izvucite unutrašnju cijev teleskopske noge (n) na željenu duljinu ili je gurnite unutra (2).
- Ponovno pritegnite prsten za fiksiranje u smjeru kazaljke na satu (3).
- Uvjerite se da je unutrašnja cijev teleskopske noge (n) čvrsto uglavljena i da se više ne može pomicati.

Namještanje kuta nagiba (slika 12)

Da biste usmjerili strujanje zraka dijagonalno prema gore ili dolje, možete namjestiti kut nagiba.

- Isključite uređaj i izvucite utikač iz utičnice.
- Otpustite bočno postavljenu kuglastu kvaku (l) okretanjem suprotno od kazaljke na satu.
- Primite ventilator za motornu jedinicu i naginjite jedinicu motora prema gore ili dolje dok se ne postigne željeni položaj.
- Zatim rukom čvrsto zategnite kuglastu kvaku (l) suprotno od kazaljke na satu da bi se učvrstio položaj.

Uključivanje funkcije zakretanja (oscilacija) (slika 13)

Da biste postigli bolju raspodjelu zraka po prostoriji, možete uključiti funkciju zakretanja.

- Pritisnite prekidač za funkciju zakretanja (k) do graničnika prema dolje (1). Ventilator se polako okreće amo-tamo jednim zakretnim pokretom.
- Da biste ponovno isključili funkciju zakretanja, povucite prekidač (k) do graničnika prema gore (2). Ventilator ostaje u trenutačnom zakretnom položaju.

Napomena:

Ako se uređaj isključi tipkom OFF dok je zakretni položaj uključen, ponovno se aktivira funkcija zakretanja prilikom idućeg uključivanja. Da biste isključili funkciju zakretanja, prekidač za funkciju zakretanja (k) treba povući prema gore (2).

Čišćenje i njega



Upozorenje!

Opasnost od strujnog udara zbog vlage!

- Zaštitite uređaj od vlage i ulaska tekućina.
- Pazite da voda ili druge tekućine ne kapaju na uređaj, kabel ili utikač.
- Ne uranjajte uređaj, mrežni kabel i utikač u vodu ili druge tekućine niti držite te dijelove pod tekućom vodom.

Pozor!

Vlaga ili tekućine mogu nepopravljivo oštetiti uređaj.

Provjerite da tijekom čišćenja vlaga ili tekućine ne prodiru u uređaj.

Pozor!

Ne upotrebljavajte abrazivne spužve ili abrazivna sredstva za čišćenje da ne biste oštetili površinu uređaja.

- Prije čišćenja isključite uređaj i odspojite ga sa strujne mreže.
- Čistite uređaj samo suhom krpom.
- U slučaju jakog zaprljanja možete očistiti vanjski dio uređaja lagano navlaženom krpom.
- Nakon toga pažljivo osušite uređaj. Uređaj mora biti posve suh prije ponovnog uključivanja.
- Naslage prašine na zaštitnoj rešetki možete oprezno ukloniti usisavačem uz nisku usisnu snagu.
- Redovito zategnite vidljive vijčane spojeve na uređaju da biste osigurali pravilan rad uređaja.

Čuvanje

- Izvucite priključni utikač iz utičnice ako više ne upotrebljavate uređaj.
- Uređaj skladištite na čistom i suhom mjestu na kojem nema prašine.

Zbrinjavanje

Zbrinjavanje pakiranja

Pakiranje proizvoda sastoji se od materijala koji se može reciklirati. Zbrinite materijale za pakiranje u skladu s oznakom na javnim sabirnim mjestima ili u skladu s lokalnim propisima.

Zbrinjavanje starog uređaja




Ako više ne želite upotrebljavati električni uređaj, besplatno ga odložite na javnom sabirnom mjestu za električne uređaje. Električni se uređaji nikako ne smiju odlagati u kante za preostali, obični otpad (vidi simbol).

Druge napomene o zbrinjavanju

Odložite električni uređaj tako da to ne utječe na njegovu kasniju ponovnu uporabu ili reciklažu.

Električni uređaji mogu sadržavati štetne tvari. Neodgovarajuća uporaba ili oštećenje uređaja u slučaju kasnije reciklaže uređaja mogu izazvati oštećenje zdravlja ili onečišćenje voda i tla.

Tehnički podaci

Model	VT-D0101 VT-D0201
Napon	220 - 240 V~
Frekvencija	50 Hz
Snaga	50 W
Razred zaštite	II 
Buka	56,1 dB(A)
Dimenzije (V x Š x D) u mm	1250 x 620 x 620



Jamstvo

Kaufland daje jamstvo od 3 godine od datuma kupnje.

Jamstvo ne obuhvaća oštećenja zbog nepridržavanja uputa za uporabu, zlouporabe, nestručne uporabe, popravaka od strane korisnika ili nedostatnog održavanja i nedostatne njege.

Podaci prema Uredbi (EU) 206/2012

Identifikacijska(-e) oznaka(-e) modela: **VT-D0101/VT-D0201 (RD-40)**

Opis	Simbol	Vrijednost	Jedinica
Maksimalna stopa protoka	F	37,75	m ³ /min
Ulazna snaga ventilatora	P	38,16	W
Servisna vrijednost	SV	0,99	(m ³ /min)/W
Potrošnja električne energije u stanju mirovanja	P _{SB}	N/A	W
Razina buke ventilatora	L _{WA}	56,1	dB(A)
Maksimalna brzina zraka	c	2,36	m/s
Norma mjerenja servisne vrijednosti	IEC 60879:1986 + cor1:1992		
Detalji o kontaktu za dobivanje više informacija	Kaufland Stiftung & Co. KG, Rötelstr. 35, 74172 Neckarsulm, Deutschland, Německo, Njemačka, Niemcy, Germania, Nemecko, Германия		

Szanowni Klienci!

Gratulujemy zakupu nowego urządzenia. Zdecydowali się Państwo na zakup produktu o doskonałym stosunku ceny do jakości, który sprawi Państwu wiele radości.

Przed rozpoczęciem użytkowania urządzenia należy zapoznać się ze wszystkimi wskazówkami dotyczącymi obsługi oraz bezpieczeństwa.

Urządzenie należy użytkować wyłącznie w opisany sposób oraz wyłącznie w podanym zakresie zastosowań. W przypadku przekazania urządzenia osobom trzecim należy przekazać także całą dokumentację.

Zawartość opakowania

- Wentylator podłogowy
- Instrukcja obsługi

Należy sprawdzić, czy wszystkie części zostały dostarczone oraz skontrolować urządzenie pod kątem uszkodzeń transportowych.

Nie używać uszkodzonego urządzenia!

W przypadku stwierdzenia szkód należy zwrócić się do filii Kaufland.

Bezpieczeństwo

Przed pierwszym użyciem urządzenia należy uważnie przeczytać poniższe wskazówki dotyczące bezpieczeństwa.

Aby zapewnić sobie bezpieczeństwo użytkowania, należy przestrzegać wszystkich poniższych wskazówek dotyczących bezpieczeństwa.

Zastosowanie zgodnie z przeznaczeniem

- Niniejsze urządzenie jest przeznaczone wyłącznie do użytkowania w suchych pomieszczeniach (wentylacja i recyrkulacja).
- Urządzenie może być używane wyłącznie w pozycji stojącej. Urządzenie nie jest przeznaczone do montażu na ścianie lub suficie i nie wolno go używać w wariacie zawieszonym.
- Nie wolno korzystać z urządzenia na zewnątrz.
- Urządzenie przeznaczone jest do użycia w prywatnych gospodarstwach domowych. Nie jest przeznaczone do użytku komercyjnego.
- Należy wykorzystywać urządzenie wyłącznie w określonym zakresie zastosowań i tylko z oryginalnym wyposażeniem. Każde inne zastosowanie lub zmiana w urządzeniu uważane jest za niezgodne z przeznaczeniem. Nie ponosimy odpowiedzialności za szkody wynikające z zastosowania niezgodnego z przeznaczeniem lub nieprawidłowej obsługi.

Bezpieczeństwo dzieci i osób dorosłych



Ostrzeżenie!

Niebezpieczeństwo uduszenia się dzieci w przypadku zabawy materiałami opakowaniowymi! Materiały opakowaniowe należy koniecznie przechowywać poza zasięgiem dzieci.

- Urządzenie to może być używane przez dzieci od 8 roku życia oraz osoby o ograniczonych zdolnościach fizycznych, sensorycznych czy mentalnych lub takie, którym brakuje wiedzy oraz/lub doświadczenia, tylko pod warunkiem, że będą nadzorowane lub zostały pouczone w zakresie bezpiecznego użytkownika urządzenia oraz zrozumiały wynikające z tego niebezpieczeństwa.
- Nie dopuszczać, by dzieci bawiły się urządzeniem.
- Należy zapewnić, aby dzieci znajdowały się pod nadzorem i nie bawiły się urządzeniem.
- Czyszczenie i konserwacja urządzenia nie mogą być przeprowadzane przez dzieci bez nadzoru.
- Dzieci w wieku poniżej 8 lat nie powinny mieć dostępu do urządzenia oraz przewodu zasilającego.
- Należy się upewnić, że dzieci nie umieściły żadnych przedmiotów w otworach wentylacyjnych lub w kratkach zabezpieczających.

Ogólne zasady bezpieczeństwa

- Należy przeprowadzać regularną kontrolę urządzenia pod kątem ewentualnych uszkodzeń. Jeśli urządzenie lub przewód zasilający są uszkodzone, nie wolno używać urządzenia.
- Aby uniknąć zagrożeń, uszkodzony przewód zasilający może być wymieniany wyłącznie przez autoryzowany serwis naprawczy.
- Naprawy urządzenia może przeprowadzać wyłącznie autoryzowany serwis naprawczy. Nieprawidłowo przeprowadzane naprawy mogą nieść ze sobą poważne niebezpieczeństwo dla użytkownika.
- Urządzenia nie wolno użytkować w bezpośrednim sąsiedztwie wody, na przykład wanny, prysznic, zlewu lub basenu. Bliskość wody stanowi zagrożenie, nawet jeśli urządzenie jest wyłączone.
- Nie narażać urządzenia na działanie wilgoci lub deszczu. Urządzenie należy użytkować jedynie w suchych pomieszczeniach, nigdy w łazience, wilgotnych pomieszczeniach piwnicznych itp.

- Przed zdjęciem zabezpieczeń należy odłączyć urządzenie od sieci zasilającej.
- Wtyczkę należy wyciągać z gniazda sieciowego, chwytając za nią, a nie za kabel.
- Z urządzenia można korzystać jedynie wtedy, gdy jest ono całkowicie złożone, a kratka zabezpieczająca jest prawidłowo zamontowana.
- Nigdy nie należy używać urządzenia bez kratki zabezpieczającej.
- Nie użytkować urządzenia w pobliżu źródeł otwartego ognia.
- Nie użytkować urządzenia w pobliżu zasłon, obrusów, części garderoby lub innych podobnych przedmiotów. Strumień powietrza może powodować ich wciąganie.
- W przypadku długich włosów należy zachować ostrożność. Strumień powietrza może powodować wciąganie długich włosów.
- Nigdy nie zasłaniać kratki zabezpieczających.
- Nie kłaść części garderoby, ani innych przedmiotów na urządzeniu.
- W otworach wentylacyjnych lub w kratkach zabezpieczających nie należy umieszczać żadnych przedmiotów.
- Urządzenie należy chronić przed wilgocią i przenikaniem cieczy.
- Upewnić się, że na urządzenie, kabel sieciowy i wtyczkę nie kapie woda ani żadna inna ciecz.
- Nie zanurzać urządzenia, przewodu podłączeniowego oraz wtyczki sieciowej w wodzie lub innych cieczach i nie trzymać tych części pod bieżącą wodą.
- Należy stosować się do wskazówek zawartych w rozdziale „Czyszczenie i pielęgnacja”.

Bezpieczeństwo podczas ustawiania i podłączenia

- Urządzenie należy podłączać wyłącznie do źródła zasilania, którego napięcie i częstotliwość są zgodne z danymi na tabliczce znamionowej! Tabliczka znamionowa znajduje się z boku urządzenia.
- Urządzenie należy podłączać wyłącznie do nieuszkodzonego, prawidłowo zamontowanego gniazdka wtykowego ze stykiem ochronnym.
- Należy zawsze ustawiać urządzenie na podłodze, nie na stole ani innym meblu.
- Zawsze stawiać urządzenie na stabilnej, suchej, równej i antypoślizgowej powierzchni.
- Nie wolno stawiać urządzenia na gorącej powierzchni lub w pobliżu źródła ciepła.
- Nie należy ustawiać urządzenia w gorącym, mokrym lub bardzo wilgotnym otoczeniu.
- Nie wystawiać urządzenia na bezpośrednie działanie promieni słonecznych lub wysokiej temperatury.
- Temperatura otoczenia w miejscu ustawienia urządzenia nie może przekraczać 40°C.

- Urządzenie jest wyposażone w plastikowe nóżki. W przypadku podłóg powlekanych lakierem, tworzywem sztucznym lub czyszczonych środkami pielęgnacyjnymi nie można wykluczyć, że substancje te uszkodzą i zmiękczą plastikowe nóżki. W razie potrzeby pod urządzeniem należy umieścić podkładkę antypoślizgową.

Bezpieczeństwo podczas użytkowania

- Nigdy nie pozostawiać uruchomionego urządzenia bez nadzoru.
- Urządzenie należy zabezpieczać przed zwierzętami.
- Nie przemieszczać i nie przenosić urządzenia, gdy jest ono włączone.
- Po każdym użyciu należy wyciągać wtyczkę sieciową z gniazdka.

Bezpieczeństwo podczas czyszczenia urządzenia

- Przed każdym czyszczeniem należy wyłączyć urządzenie i odłączyć od zasilania.

Przed pierwszym uruchomieniem

- Przed pierwszym użyciem należy usunąć z urządzenia wszystkie materiały opakowaniowe.
- Przed pierwszym użyciem należy starannie wyczyścić urządzenie (patrz rozdział „Czyszczenie i pielęgnacja”).

Nazwy części (rys. 1)

- a Przednia osłona zabezpieczająca
- b Haczyk do wieszania
- c Zaciski obrotowe
- d Nakrętka kołpakowa do mocowania wirnika
- e Wirnik
- f Gwintowany pierścień do mocowania kratki zabezpieczającej
- g Tylne kratki zabezpieczające
- h Uchwyt do przenoszenia
- i Wał napędowy
- j Zespół silnika
- k Przełącznik do funkcji obracania
- l Pokrętko do regulacji kąta nachylenia
- m Przycisk WYŁ (0) i przyciski regulacji mocy
- n Nóżka teleskopowa
- o Osłona do podstawy
- p 4 śruby do nóżki teleskopowej/podstawy (śruby są w momencie dostawy wkręcone w szynę podstawy)
- q 2 szyny podstawy
- r Śruba i nakrętka do kratki zabezpieczającej

Montaż

Montaż nóżki teleskopowej (n) i szyny podstawy (q) (rys. 2 + 3 + 4)

4 śruby (p) do zamocowania nóżki teleskopowej (n) do podstawy są w momencie dostawy wkręcone w szynę podstawy (q).

- Użyć śrubokręta krzyżakowego i odkręcić najpierw 4 śruby (p) z 2 szyn podstawy (q) (1). W każdej z dwóch szyn podstawy (q) są wkręcone 2 śruby (p)
- Zmontować dwie szyny podstawy (q) na krzyż tak, aby wgłębienia obydwu szyn podstawy pasowały do siebie (2).
- Umieścić teleskopową nóżkę (n) kołnierzem na skrzyżowanych szynach podstawy (3).
Upewnić się, że 4 otwory na kołnierzu dokładnie pasują do gwintowanych otworów w szynach podstawy (q).
- Włożyć 4 śruby (p) przez otwory na kołnierzu (4).

Uwaga!

Śruby nie mogą się przechylać. W przeciwnym razie może dojść do uszkodzenia gwintu w szynach podstawy.

- Użyć śrubokręta krzyżakowego i wkręcić śruby (p) w szynę podstawy (q) (4).
- Śruby (p) należy dokręcić bez użycia narzędzi elektrycznych.
- Sprawdzić, czy nóżka teleskopowa (n) jest prawidłowo przykręcona do szyn podstawy (q) i mocno osadzona.
- Odkręcić pierścień nastawczy nóżki teleskopowej (n), obracając go w kierunku przeciwnym do ruchu wskazówek zegara (5).
- Ściągnąć pierścień nastawczy do góry z nóżki teleskopowej (n) (5).

- Wsunąć osłonę (o) z góry na nóżkę teleskopową (6). Wgłębienia na osłonie (o) muszą być skierowane w dół.
- Następnie przesunąć osłonę (o) całkowicie w dół na skrzyżowane szyny podstawy, aby śruby były zakryte (6).
- Wyciągnąć rurę wewnętrzną nóżki teleskopowej (n) na żadaną długość.
- Wsunąć pierścień nastawczy z powrotem na nóżkę (n).
- Dokręcić pierścień nastawczy zgodnie z ruchem wskazówek zegara (7).
- Upewnić się, że wewnętrzna rura nóżki teleskopowej (n) jest zaciśnięta i nie można jej dalej wysuwać.
- W celu zdemontowania nóżki teleskopowej (n) i podstawy (q) należy wykonać wyżej opisane czynności w odwrotnej kolejności.

Montaż zespołu silnika (j) na nóżce teleskopowej (n) (rys. 5)

- Upewnić się, że wewnętrzna rura nóżki teleskopowej (n) jest zaciśnięta i nie można jej dalej wysuwać.
- Obrócić pokrętko z tyłu zespołu silnika (j) lekko w lewo (1).
- Wcisnąć zespół silnika (j) do oporu na nóżkę teleskopową (n) (2).
- Obrócić pokrętko z tyłu zespołu silnika (j) mocno w prawo (3).
- Sprawdzić, czy zespół silnika (j) jest prawidłowo zamontowany na nóżce teleskopowej (n) i czy jest dobrze osadzony.
- Aby zdjąć zespół silnika (j) z nóżki teleskopowej (n), należy wykonać powyższe czynności w odwrotnej kolejności.

Montaż tylnej kratki zabezpieczającej (g) (rys. 6 + 7)

Gwintowany pierścień (f) do mocowania kratki zabezpieczającej oraz nakrętka kołpakowa (d) do mocowania wirnika są w momencie wysyłki towaru nakręcone na zespół silnika (j) oraz na wałek napędowy (i).

- Najpierw należy wykręcić nakrętkę kołpakową (d) w kierunku zgodnym ze wskazówkami zegara (patrząc z przodu) z wałka napędowego (i) (1).
- Następnie należy wykręcić gwintowany pierścień (f) w kierunku przeciwnym do kierunku wskazówek zegara z gwintu znajdującego się na zespole silnika (j) (2).
- Umieścić tylną kratkę zabezpieczającą (g) na zespole silnika (j) w taki sposób, aby uchwyt (h) był skierowany w górę (3). Należy zwrócić uwagę, aby dwa trzpienie zespołu silnika wchodziły dokładnie w podłużne otwory w dolnej kratce zabezpieczającej (g) (4).
- Ponownie wkręcić gwintowany pierścień (f) zgodnie z kierunkiem wskazówek zegara na gwint zespołu silnika (j), tak by połączenie było stabilne (5).
- Sprawdzić, czy tylna kratka zabezpieczająca (g) została prawidłowo ustawiona i czy jest zamocowana w prawidłowy sposób.
- W celu zdemontowania tylnej kratki zabezpieczającej (g) należy wykonać wyżej opisane czynności w odwrotnej kolejności.

Montaż wirnika (e) (rys. 8)

- Wetknąć wirnik (e) na wał napędowy (i) w taki sposób, aby trzpień umieszczony w poprzek na wale (i) wszedł w wycięcie na paśmie wirnika (e) (1).

- Wkręcić nakrętkę kołpakową (d) w kierunku przeciwnym do kierunku wskazówek zegara (patrząc z przodu) na gwint wałka napędowego (i) (2).
- Sprawdzić, czy wirnik (e) został prawidłowo osadzony na wałku (i) (trzpień musi wchodzić w wycięcie).
- Przytrzymać jedną dłońią wirnik (e), a drugą dłońią dokręcić nakrętkę kołpakową (d), obracając ją w kierunku przeciwnym do kierunku wskazówek zegara.
- W celu zdemontowania wirnika (e) należy wykonać wyżej opisane czynności w odwrotnej kolejności.

Montaż przedniej kratki zabezpieczającej (a) (rys. 9)

- Przy użyciu małego śrubokręta krzyżakowego odkręcić małą śrubę i nakrętkę (r) z zewnętrznego pierścienia przedniej kratki zabezpieczającej (a).
- Otworzyć zaciski obrotowe (c) znajdujące się na zewnętrznym pierścieniu przedniej kratki zabezpieczającej (a).
- Zawiesić przednią kratkę zabezpieczającą (a) na haczyku (b) u góry na środku tylnej kratki zabezpieczającej (g) (1).
- Następnie należy złożyć przednią kratkę zabezpieczającą (a) na dolnej krawędzi tylnej kratki zabezpieczającej (2), tak by zewnętrzne krawędzie przedniej i tylnej kratki zabezpieczającej ściśle do siebie przylegały. Należy pamiętać, aby małe otwory znajdujące się w dolnej krawędzi przedniej i tylnej kratki zabezpieczającej znajdowały się dokładnie jeden nad drugim.
- Zamknąć wszystkie zaciski obrotowe (c) przedniej kratki zabezpieczającej (a) do środka, tak by zaciski obrotowe (c) zło-

żyły się na krawędzi tylnej kratki zabezpieczającej (g), łącząc ze sobą obydwie kratki (3).

- Sprawdzić, czy zewnętrzne krawędzie przedniej i tylnej kratki zabezpieczającej ściśle do siebie przylegają i czy obydwie kratki są ze sobą połączone.
- Wetknąć małą śrubę (r) od przodu przez małe otwory w dolnej krawędzi przedniej i tylnej kratki zabezpieczającej (4).
- Nałożyć nakrętkę i dokręcić śrubę (r) małym śrubokrętem krzyżakowym (4).
- W celu zdemontowania przedniej kratki zabezpieczającej (a) należy wykonać wyżej opisane czynności w odwrotnej kolejności.

Obsługa i eksploatacja

Ustawianie i włączanie urządzenia

(rys. 10)



Ostrzeżenie!

Niebezpieczeństwo obrażeń w kontakcie z wirnikiem!

Z urządzenia można korzystać jedynie wtedy, gdy jest ono całkowicie złożone, a kratka zabezpieczająca jest prawidłowo zamontowana. Należy postępować zgodnie z instrukcjami podanymi w rozdziale „Montaż”.

- Urządzenie należy chwycić za uchwyt i ustawić na stabilnej, suchej i poziomej powierzchni.
- Wcisnąć przycisk OFF (WYŁ) (m), aby nie doszło do przypadkowego włączenia się urządzenia.
- Włożyć wtyczkę do właściwie zamontowanego gniazdka sieciowego ze stykiem ochronnym.

- Wcisnąć jeden z przycisków regulacji mocy (m), aby włączyć urządzenie i ustawić żądaną prędkość wentylatora. Do dyspozycji są następujące ustawienia.

Przycisk	Funkcja
0	Wyłączanie urządzenia
1	Wolne obroty
2	Średnie obroty
3	Wysokie obroty

- Aby zmienić prędkość, należy wcisnąć inny przycisk regulacji mocy.

Wyłączanie urządzenia (rys. 10)

- Aby wyłączyć urządzenie, należy wcisnąć przycisk 0 (m).
- Po każdym użyciu należy wyciągać wtyczkę sieciową z gniazdka.

Ustawianie wysokości (rys. 11)

- W tym celu należy wyłączyć urządzenie i wyciągnąć wtyczkę z gniazdka.
- Odkręcić pierścień nastawczy nóżki teleskopowej (n), obracając go w kierunku przeciwnym do ruchu wskazówek zegara (1).
- Wyciągnąć rurę wewnętrzną nóżki teleskopowej (n) na żądaną długość lub wsunąć ją (2).
- Dokręcić pierścień nastawczy w prawo (3).
- Upewnić się, że wewnętrzna rura nóżki teleskopowej (n) jest zaciśnięta i nie można jej dalej wysuwać.

Ustawianie kąta nachylenia (rys. 12)

Aby skierować strumień powietrza pod kątem w górę lub w dół, należy ustawić odpowiedni kąt nachylenia.

- W tym celu należy wyłączyć urządzenie i wyciągnąć wtyczkę z gniazdka.
- Poluzować pokrętko (I) znajdujące się z boku i obrócić je w lewo.
- Złapać wentylator za zespół silnika i skierować go w górę lub w dół zgodnie z żądanym ustawieniem.
- Następnie należy ręcznie dokręcić pokrętko (I) zgodnie z kierunkiem wskazówek zegara w celu ustabilizowania wybranego położenia.

Włączanie funkcji obracania (oscylacji) (rys. 13)

W celu lepszego rozprowadzenia powietrza w pomieszczeniu można włączyć funkcję obracania wentylatora.

- W tym celu należy wcisnąć przełącznik uruchamiający funkcję obracania (k) - przycisk należy wcisnąć w dół do oporu (1). Urządzenie będzie się wychylać powoli w jedną i w drugą stronę.
- Aby ponownie wyłączyć funkcję obracania, należy wyciągnąć przycisk (k) w górę (2). Wentylator zatrzyma się w aktualnej pozycji.

Wskazówka:

Jeśli urządzenie zostanie wyłączone przyciskiem OFF (WYŁ) w momencie, w którym funkcja obracania będzie aktywna, wówczas funkcja ta będzie również aktywna w momencie kolejnego włączenia urządzenia. Aby wyłączyć funkcję obracania, należy włącznik tej funkcji (k) wyciągnąć w górę (2).

Czyszczenie i pielęgnacja



Ostrzeżenie!

W przypadku występowania wilgoci występuje ryzyko porażenia prądem!

- Urządzenie należy chronić przed wilgocią i przenikaniem cieczy.
- Należy upewnić się, że na urządzenie, kabel zasilający i wtyczkę nie kapie woda ani żadna inna ciecz.
- Nie zanurzać urządzenia, przewodu zasilającego oraz wtyczki sieciowej w wodzie lub innych cieczach i nie trzymać tych części pod bieżącą wodą.

Uwaga!

Wilgoć lub ciecze mogą całkowicie uszkodzić urządzenie.

Podczas czyszczenia należy upewnić się, że nie wnikają do niego żadne ciecze.

Uwaga!

Nie stosować gąbek ani środków do szorowania, aby nie uszkodzić powierzchni urządzenia.

- Przed przystąpieniem do czyszczenia należy wyłączyć urządzenie i odłączyć je od sieci elektrycznej.
- Oczyszczyć urządzenie suchą ściereczką.
- W przypadku mocnego zabrudzenia zewnętrznej strony urządzenia można czyścić lekko nawilżoną ściereczką.
- Następnie starannie wysuszyć urządzenie. Przed ponownym włączeniem urządzenie musi być całkowicie wysuszone.
- Kurz zalegający na kratce zabezpieczającej można usuwać przy użyciu odkurzacza ustawionego na niewielką moc ssania z zachowaniem ostrożności.

- Aby zapewnić prawidłowe działanie urządzenia, należy regularnie dokręcać widoczne połączenia śrubowe na urządzeniu.

Przechowywanie

- Po zakończeniu używania wyciągnąć wtyczkę z gniazdka.
- Urządzenie należy przechowywać w czystym, wolnym od kurzu i suchym miejscu.

Utylizacja

Utylizacja opakowania

Opakowanie produktu wykonane jest z materiałów podlegających recyklingowi. Materiały opakowaniowe należy utylizować zgodnie z ich oznakowaniem w publicznych punktach odbioru odpadów lub zgodnie z wytycznymi obowiązującymi w danym kraju.

Utylizacja zużytego sprzętu



Jeśli nie chcą już Państwo używać swojego urządzenia elektrycznego, należy je bezpłatnie przekazać do punktu odbioru zużytego sprzętu elektrycznego. W żadnym wypadku nie wolno wyrzucać zużytych urządzeń elektrycznych do pojemników na odpady nienadające się do ponownego przetworzenia (patrz symbol).

Pozostałe wskazówki dotyczące utylizacji

Należy oddać urządzenie w takim stanie, aby możliwe było jego późniejsze ponowne wykorzystanie lub przetworzenie.

Urządzenia elektryczne mogą zawierać szkodliwe substancje. Nieprawidłowe ob-

chodzenie się lub uszkodzenie urządzenia mogą stwarzać zagrożenia dla zdrowia lub powodować zanieczyszczenie wody lub gleby podczas późniejszego użytkowania.

Dane techniczne

Model	VT-D0101 VT-D0201
Napięcie	220 - 240 V~
Częstotliwość	50 Hz
Moc	50 W
Klasa ochronności	II
Poziom hałas	56,1 dB(A)
Wymiary (wys. x szer. x gł.) w mm	1250 x 620 x 620



Gwarancja

Kaufland udziela Państwu gwarancji na 3 lata od daty zakupu.

Gwarancja nie obejmuje szkód związanych z nieprzestrzeganiem instrukcji obsługi, użytkowaniem niezgodnym z przeznaczeniem, nieprawidłowym obchodzeniem się z urządzeniem, naprawami przeprowadzanymi na własną rękę lub niewystarczającą konserwacją i pielęgnacją.

Informacje zgodne z rozporządzeniem (UE) 206/2012

Identyfikator(-y) modelu: VT-D0101 /VT-D0201 (RD-40)

Opis	Symbol	Wartość	Jednostka
Maksymalne natężenie przepływu wentylatora	F	37,75	m ³ /min
Moc wentylatora	P	38,16	W
Wartość eksploatacyjna	SV	0,99	(m ³ /min)/W
Pobór mocy w trybie czuwania	P _{SB}	N/A	W
Poziom mocy akustycznej wentylatora	L _{WA}	56,1	dB(A)
Maksymalna prędkość powietrza	c	2,36	m/s
Norma dla pomiaru wartości eksploatacyjnej	IEC 60879:1986 + cor1:1992		
Dodatkowych informacji udzielają	Kaufland Stiftung & Co. KG, Rötelstr. 35, 74172 Neckarsulm, Deutschland, Německo, Njemačka, Niemcy, Germania, Nemecko, Германия		

Stimate client,

Vă felicităm pentru cumpărarea noului dvs. aparat. Ați decis să alegeți un produs cu un raport calitate-preț excelent care vă va aduce multe satisfacții.

Înainte de utilizarea aparatului familiarizați-vă cu toate instrucțiunile privind operarea și siguranța.

Utilizați aparatul numai în modul descris și numai în scopurile menționate. În cazul transmiterii aparatului unei alte persoane, predați-i, de asemenea, toate documentele aferente acestuia.

Siguranța

Citiți cu atenție următoarele instrucțiuni privind siguranța înaintea primei utilizări a aparatului.

În vederea unei utilizări sigure respectați toate instrucțiunile privind siguranța prezentate în continuare.

Utilizarea conform destinației

- Acest aparat este conceput exclusiv pentru ventilarea și recircularea aerului în încăperi uscate.
- Aparatul poate fi utilizat numai în poziție verticală. Aparatul nu este destinat montării pe perete sau în tavan și nu este permisă în nicio situație utilizarea în poziție suspendată.
- Nu utilizați aparatul în aer liber.
- Aparatul este destinat exclusiv pentru uz casnic. Aparatul nu este prevăzut pentru utilizarea în scopuri profesionale.
- Folosiți aparatul numai pentru domeniul de utilizare descris și cu accesoriile originale. Orice altă utilizare sau modificare a aparatului sunt considerate ca fiind neconforme. Producătorul nu răspunde pentru daunele produse ca urmare a utilizării necorespunzătoare sau operării eronate.

Pachetul de livrare

- Ventilator cu stativ
- Instrucțiuni de folosire

Verificați existența tuturor componentelor și aparatul cu privire la deteriorări survenite în timpul transportului.

Nu puneți în funcțiune aparatul dacă acesta este deteriorat!

În cazul defectării contactați un magazin Kaufland.

Siguranța copiilor și a persoanelor



Avertizare!

Pericol de asfixiere pentru copii la joaca cu materialul de ambalare! Țineți neapărat materialul de ambalare departe de copii.

- Acest aparat poate fi utilizat de copiii de peste 8 ani, precum și de persoane cu abilități fizice, senzoriale sau mentale reduse sau fără experiență și/sau cunoștințe necesare, dacă sunt supravegheate sau dacă au fost instruite cu privire la utilizarea sigură a acestui aparat și au înțeles pericolele cu privire la acesta.
- Nu permiteți copiilor să se joace cu aparatul.
- Copiii trebuie supravegheați pentru a vă asigura că aceștia nu se joacă cu aparatul.
- Curățarea și acțiunile de întreținere destinate utilizatorului nu se vor efectua de către copii fără ca aceștia să fie supravegheați.
- Mențineți aparatul și cablul de conexiune departe de accesul copiilor cu vârsta sub 8 ani.
- Asigurați-vă că nu vor fi introduse obiecte în orificiile de ventilație sau în grila-jul de protecție de către copiii.

Aspecte generale privind siguranța

- Aparatul și cablul de alimentare trebuie verificate periodic cu privire la existența de deteriorări. Dacă aparatul sau cablul de alimentare sunt deteriorate, nu mai este permisă utilizarea aparatului.
- În cazul defectării cablului de alimentare, în vederea evitării pericolelor, acesta se va înlocui numai de către un centru autorizat de reparații.
- Reparațiile la aparat trebuie efectuate numai de către un service autorizat. Reparațiile necorespunzătoare pot avea drept urmare pericole semnificative pentru utilizator.
- Aparatul nu trebuie utilizat în imediata apropiere a apei, de exemplu a unei căzi de baie, a unui duș sau a unei piscine. Apropierea de apă reprezintă un pericol chiar și atunci când aparatul este oprit.
- Nu expuneți aparatul la umiditate sau la ploaie. Utilizați aparatul numai în încăperi uscate, în nicio situație în baie, în subsoluri umede sau în alte spații asemănătoare.
- Asigurați-vă că ventilatorul este decuplat de la rețeaua de alimentare cu energie electrică înainte de demontarea dispozitivului de protecție.

- Scoateți întotdeauna cablul de curent din priză trăgând de ștecăr, niciodată de cablu.
- Aparatul poate fi utilizat numai când este montat complet și grilajele de protecție sunt instalate corect.
- Nu utilizați niciodată aparatul fără grilaj de protecție.
- Nu operați aparatul în apropierea surselor de foc deschis.
- Nu utilizați aparatul în apropiere de perdele, fețe de masă, articole vestimentare sau obiecte similare. Acestea pot fi aspirate de curentul de aer.
- Acordați atenție în cazul părului lung. Părul lung poate fi aspirat de curentul de aer.
- Nu acoperiți niciodată grilajul de protecție.
- Nu amplasați niciodată articole vestimentare sau obiecte pe aparat.
- Nu introduceți obiecte în orificiile de ventilație sau în grilajul de protecție.
- Protejați aparatul împotriva umidității și a lichidelor.
- Asigurați-vă că apa sau alte lichide nu se scurg pe aparat, cablul de alimentare sau pe ștecărul.
- Nu introduceți aparatul, adaptorul de rețea și ștecărul în apă sau în alte lichide și nu țineți aceste piese sub apă curentă.
- Respectați indicațiile din secțiunea „Curățarea și îngrijirea”.

Siguranța la instalare și conectare

- Conectați aparatul numai la surse de alimentare cu energie electrică ale căror tensiune și frecvență corespund indicațiilor de pe plăcuța de fabricație! Eticheta cu date tehnice se află pe partea laterală a aparatului.
- Conectați aparatul numai la o priză cu contact de protecție instalată corespunzător și nedeteriorată.
- Așezați aparatul întotdeauna pe o pardoseală, nu pe o masă sau pe alt articol de mobilier.
- Așezați aparatul întotdeauna pe o suprafață stabilă, uscată, plană, orizontală și antider pantă.
- Aparatul nu se va amplasa pe o suprafață fierbinte sau în apropierea unei surse de căldură.
- Nu amplasați aparatul într-un mediu foarte cald, ud sau umed.
- Nu expuneți aparatul razelor directe ale soarelui sau căldurii.
- Temperatura ambientală la locația de instalare nu trebuie să depășească 40 ° C.
- Aparatul este prevăzut cu picioare din material plastic. Pentru pardoselile acoperite cu vopsele sau plastic sau tratate cu produse de îngrijire, nu se poate exclude posibilitatea că aceste substanțe vor ataca și diminua rezistența picioarele din plastic. Dacă este cazul, așezați sub aparat o bază antider pantă.

Siguranța la utilizare

- Nu lăsați niciodată aparatul nesupravegheat pe durata funcționării.
- Nu lăsați animalele să se apropie de aparat.
- Nu mișcați și nu deplasați aparatul cât timp este pornit.
- Scoateți ștecărul din priză după fiecare utilizare.

Siguranța la curățare

- Opriți aparatul de fiecare dată înaintea curățării și deconectați-l de la rețeaua electrică.

Înainte de prima punere în funcțiune

- Îndepărtați toate materialele de ambalare de pe aparat înainte de prima utilizare a acestuia.
- Curățați temeinic aparatul înainte de prima utilizare (pentru aceasta se va consulta secțiunea „Curățarea și îngrijirea”).

Denumirea pieselor (imaginea 1)

- a Grilaj frontal de protecție
- b Cârlig de prindere
- c Cleme rotative
- d Piuliță pentru montarea rotorului
- e Rotor
- f Inel cu filet pentru fixarea grilajului de protecție
- g Grilă posterior de protecție
- h Mâner de transport
- i Arbore de antrenare
- j Unitatea motorului
- h Comutator pentru funcția de oscilare

- l Buton rotativ pentru reglarea unghiului de înclinare
- m Butonul de oprire (0) și butoane de putere
- n Picior telescopic
- o Capac pentru stativ
- p 4 șuruburi pentru piciorul telescopic/stativ (la livrare, șuruburile sunt înșurubate în șinele piciorului)
- q 2 Șine de picior
- r Șurub și piuliță pentru grilajul de protecție

Montaj

Montați piciorul telescopic (picioarele telescopice) și șinele de picior (q) (imaginea 2 + 3 + 4)

La livrare, cele 4 șuruburi (p) pentru fixarea piciorului telescopic (n) cu stativul sunt înșurubate în șinele de picior (q).

- Folosind o șurubelniță pentru șuruburi în cruce, deșurubați pentru început cele 4 șuruburi (p) din cele 2 șine de picior (q) (1). În fiecare dintre cele două șine de picior (q) sunt înșurubate 2 șuruburi (p).
- Poziționați cele două șine de picior (q) împreună într-o formă încrucișată, astfel încât adânciturile celor două șine de picior să pătrundă una în cealaltă (2).
- Poziționați piciorul telescopic (n) cu flanșa pe șinele de picior încrucișate (3). Asigurați-vă că cele 4 orificii de pe flanșă sunt poziționate exact deasupra orificiilor filetate din șinele de picior (q).
- Introduceți cele 4 șuruburi (p) prin orificiile de pe flanșă (4).

Atenție!

Șuruburile nu trebuie să fie înclinate. În caz contrar, există riscul deteriorării filetelui din șinele de picior.

- Folosiți o șurubelniță pentru șuruburi în cruce și înfiletați șuruburile (p) în șinele de picior (q) (4).
- Fixați șuruburile (p) prin strângerea cu mâna.
- Verificați dacă piciorul telescopic (n) este înșurubat corect la șinele de picior (q) și dacă este poziționat stabil.
- Desfaceți inelul de blocare de la piciorul telescopic (n) prin rotirea în direcția inversă acelor de ceasornic (5).
- Trageți inelul de blocare în sus de pe piciorul telescopic (5).
- Glisați capacul (o) de sus pe piciorul telescopic (6) Golurile din capac (o) trebuie să fie îndreptate în jos cu această ocazie.
- Ulterior glisați capacul (o) în jos până la capăt, peste șinele de picior încrucișate, astfel încât șuruburile să fie acoperite (6).
- Extindeți tubul interior al piciorului telescopic (n) la lungimea dorită.
- Glisați inelul de blocare la loc pe piciorul telescopic (n).
- Înfiletați inelul de blocare în sensul acelor de ceasornic (7).
- Asigurați-vă că tubul interior al a piciorului telescopic (n) este fixată strâns și nu poate fi împins.
- Pentru demontarea piciorului telescopic (n) și a șinelor de picior (q), efectuați demersurile menționate anterior în ordine inversă.

Montați unitatea motorului (j) pe piciorul telescopic (ele) telescopic (imaginea 5)

- Asigurați-vă că tubul interior al a piciorului telescopic (n) este fixată strâns și nu poate fi împins.
- Desfaceți parțial butonul rotativ de pe latura posterioară a unității motorului (j) în direcția opusă acelor de ceasornic (1).
- Introduceți până la opritor unitatea motorului (j) pe piciorul telescopic (n) (2).
- Strângeți butonul rotativ din spatele unității motorului (j) în direcția acelor de ceasornic (3).
- Verificați dacă unitatea motorului (j) este montată corect pe piciorul telescopic (n) și dacă este fixat corespunzător.
- Pentru demontarea unității motorului (j) de pe piciorul telescopic (n), efectuați demersurile menționate anterior în ordine inversă.

Montarea grilajului posterior de protecție (g) (imaginea 6 + 7)

Inelul cu filet (f) pentru grilajul de protecție și piulița (d) pentru fixarea rotorului sunt înșurubate la livrare pe unitatea motorului (j) și arborele de antrenare (i).

- Pentru început, deșurubați piulița oarbă (d) în sensul acelor de ceasornic (vedere frontală) de pe arborele de antrenare (i) (1).
- Ulterior, deșurubați inelul cu filet (f) în sens invers acelor de ceasornic din filetul de pe unitatea motorului (j) (2).
- Poziționați grilajul posterior de protecție (g) pe unitatea motorului (j) astfel încât mânerul de transport (h) să fie orientat în sus (3).

Asigurați-vă că cele două știfturi de pe unitatea motorului se fixează cu grijă în găurile alungite ale grilajului de protecție din spate (g) (4).

- Înșurubați la loc inelul cu filet (f) în sensul acelor de ceasornic pe filetul unității motorului (i) și fixați-l prin strângere (5).
- Verificați dacă grilajul posterior de protecție (g) este orientat corect și fixat corespunzător.
- Pentru a demonta grilajul posterior de protecție (g), efectuați etapele menționate anterior în ordine inversă.

Montarea rotorului (imaginea 8)

- Introduceți rotorul (e) pe arborele cotit de antrenare (i) astfel încât știftul transversal de pe arborele de antrenare (i) să pătrundă în locașul de pe butucul rotorului (i) (1).
- Înșurubați piulița oarbă (d) în sens opus acelor de ceasornic (vedere frontală) pe filetul arborelui de antrenare (i) (2).
- Verificați dacă rotorul (e) este poziționat corect pe arborele de antrenare (i) (bolțul trebuie să pătrundă în locaș).
- Fixați rotorul (e) cu o mână și strângeți piulița oarbă (d) în direcția opusă acelor de ceasornic cu cealaltă mână.
- Pentru demontarea rotorului (e), efectuați demersurile menționate anterior în ordine inversă.

Montarea grilajului frontal de protecție (a) (imaginea 9)

- Folosiți o șurubelniță de mici dimensiuni pentru șuruburi în cruce și desfaceți șurubul mic și piulița (r) de pe inelul exterior al grilajului frontal de protecție (a).

- Rabatați în afară toate clemele rotative (c) de la nivelul inelului exterior al grilajului frontal de protecție (a).
- Agățați grilajul frontal de protecție (a) cu cârligul de agățare (b) în secțiunea superioară centrală pe grilajul posterior de protecție (g) (1).

- Rabatați grilajul frontal de protecție (a) de la marginea inferioară către grilajul posterior de protecție (2), astfel încât marginile exterioare ale grilajului frontal și posterior de protecție să se suprapună corespunzător.

Asigurați-vă că orificiile de mici dimensiuni din marginea inferioară ale grilajului frontal de protecție se suprapun cu precizie cu orificiile grilajului posterior de protecție.

- Rabatați toate clemele rotative (c) ale grilajului frontal de protecție (a) spre interior, astfel încât clemele rotative (c) să treacă peste marginea grilajului de protecție spate (g) și îmbinați între ele cele două grilaje de protecție (3).
- Verificați dacă marginile exterioare ale grilajului de protecție frontal și posterior se suprapun în mod corespunzător și dacă cele două grilaje sunt îmbinate între ele.
- Introduceți șurubul mic (r) din față prin orificiile de mici dimensiuni la marginea inferioară a grilajului frontal și posterior de protecție (4).

- Înșurubați piulița și strângeți șurubul (r) cu o șurubelniță de mici dimensiuni pentru șuruburi în cruce (4).
- Pentru a demonta grilajul frontal (a), parcurgeți etapele menționate mai sus în ordine inversă.

Operare și exploatare

Amplasarea și pornirea aparatului (imaginea 10)



Avertizare!

Risc de rănire datorat rotorului! Utilizați aparatul numai când acesta este montat complet și grilajele de protecție sunt fixate corect. În acest scop, țineți cont de secțiunea „Montaj”.

- Fixați aparatul de mâner și așezați-l pe o suprafață de o suprafață stabilă, uscată și plană.
- Apăsăți butonul OFF (m) pentru a vă asigura că aparatul nu pornește accidental.
- Introduceți ștecărul într-o priză instalată în mod corespunzător.
- Apăsăți unul dintre butoanele de putere (m) pentru a porni aparatul și pentru a configura viteza dorită a ventilatorului. Sunt disponibile următoarele setări.

Tasta	Funcția
0	Oprirea aparatului
1	viteză redusă
2	viteză medie
3	viteză ridicată

- Dacă doriți să modificați viteza, acționați un alt buton de putere.

Oprirea aparatului (imaginea 10)

- Pentru a opri aparatul, apăsați tasta 0 (m).
- Scoateți ștecărul din priză după fiecare utilizare.

Reglarea înălțimii (imaginea 11)

- Opritiți aparatul și scoateți ștecărul din priză.
- Desfaceți inelul de blocare pe piciorul telescopic (n) cu rotirea acestuia în direcția inversă acelor de ceasornic (1).
- Trageți tubul interior al piciorului telescopic (n) în afară pe lungimea dorită sau împingeți-l către interior (2).
- Strângeți din nou inelul de blocare în sensul acelor de ceasornic (3).
- Asigurați-vă că tubul interior al a piciorului telescopic (n) este fixată strâns și nu poate fi împins.

Reglarea unghiului de înclinare (imaginea 12)

Pentru a direcționa fluxul de aer în diagonală în sus sau în jos, puteți regla unghiul de înclinare.

- Opritiți aparatul și scoateți ștecărul din priză.
- Desfaceți butonul rotativ (l) montat lateral, prin rotirea în direcția opusă acelor de ceasornic.
- Fixați ventilatorul de unitatea motorului și înclinați unitatea motorului în sus sau în jos până când se atinge poziția dorită.
- Ulterior, strângeți butonul rotativ (l) în direcția acelor de ceasornic pentru a stabiliza poziția.

Funcția de rotire (oscilare) comutator (imaginea 13)

Pentru o mai bună distribuire a aerului în încăpere, puteți porni funcția de oscilare.

- Acționați butonul pentru funcția de rabatare (k) în jos până la opritor (1). Ventilatorul se rotește cu viteză redusă înainte și înapoi.
- Pentru a opri funcția de pivotare, trageți comutatorul (k) în sus până la opritor (2). Ventilatorul se oprește în poziția curentă de pivotare.

Indicație:

Dacă aparatul este oprit cu butonul OFF în timp ce funcția de pivotare este activată, funcția de pivotare va fi reactivată la următoarea pornire. Pentru a opri funcția de pivotare, comutatorul pentru funcția de pivotare (k) trebuie tras în sus (2).

Curățarea și îngrijirea



Avertizare!

Pericol de electrocutare din cauza umezelii!

- Protejați aparatul împotriva umidității și lichidelor.
- Asigurați-vă că apa sau alte lichide nu se scurg pe aparat, cablul de alimentare sau pe ștecăr.
- Nu scufundați aparatul, cablul de alimentare cu energie electrică și ștecărul în apă sau în alte lichide și nu țineți aceste piese sub jet de apă.

Atenție!

Umiditatea sau lichidele pot deteriora aparatul în mod ireparabil.

Asigurați-vă că la curățare, umiditatea sau lichidele nu pot pătrunde în aparat.

Atenție!

Pentru a evita deteriorarea suprafeței aparatului utilizați bureți abrazivi și nici substanțe de curățare abrazive.

- Înaintea curățării, opriți aparatul și deconectați-l de la rețeaua electrică.
- Curățați aparatul cu o lavetă uscată.
- În cazul unui nivel foarte ridicat de contaminare cu impurități, puteți curăța exteriorul aparatului cu o lavetă ușor umezită.
- Uscați după aceea cu grijă aparatul. Aparatul trebuie să fie complet uscat înainte de repornire.
- Depunerile de praf de pe grilajul de protecție pot fi îndepărtate cu atenție cu un aspirator, la putere scăzută de aspirație.
- Strângeți periodic îmbinările cu șuruburi vizibile de la nivelul aparatului pentru a asigura funcționarea corespunzătoare a acestuia.

Depozitarea


- Dacă nu mai folosiți aparatul, decuplați ștecărul din priză.
- Depozitați aparatul într-un loc curat, fără praf și uscat.

Eliminarea

Eliminarea ambalajului

Ambalajul produsului este fabricat din materiale reciclabile. Eliminați materialele de ambalare în conformitate cu marcajele acestora prin intermediul centrelor publice de colectare, respectiv în conformitate cu prevederile naționale specifice.


Eliminarea aparatelor uzate

 Atunci când nu mai doriți să utilizați aparatul electric, predați-l unui centru public de colectare a aparatelor electrice uzate. Aparatele electrice uzate nu trebuie în niciun caz aruncate în containerele pentru gunoi (a se vedea simbolul).

Indicații suplimentare privind eliminarea

Predați aparatul electric uzat fără a afecta re folosirea sau valorificarea a acestuia. Aparatele electrice uzate pot conține substanțe poluante. În cazul manipulării necorespunzătoare sau deteriorării aparatului, cu ocazia valorificării ulterioare, aceste substanțe pot cauza probleme de sănătate sau infesta apa și solul.

Date tehnice

Model	VT-D0101 VT-D0201
Tensiunea	220 - 240 V~
Frecvența	50 Hz
Puterea	50 W
Clasa de protecție	II 
Zgomot	56,1 dB(A)
Dimensiuni (Î x L x A) în mm	1250 x 620 x 620



Garanția

Kaufland acordă o garanție de 3 ani de la data cumpărării.

Sunt exceptate de la garanție daunele provocate ca urmare a nerespectării instrucțiunilor de folosire, utilizării abuzive, manipulării necorespunzătoare, reparațiilor neautorizate sau întreținerii și îngrijirii insuficiente.

Informații conform Regulamentului (UE) 206/2012

Identificatorul de model(e): **VT-D0101 /VT-D0201** (RD-40)

Descriere	Simbol	Valoare	Unitate
Debitul maxim al ventilatorului	F	37,75	m ³ /min
Puterea de intrare a ventilatorului	P	38,16	W
Valoarea de uz	SV	0,99	(m ³ /min)/W
Consumul de putere în modul standby	P _{SB}	N/A	W
Nivelul de putere acustică al ventilatorului	L _{WA}	56,1	dB(A)
Viteza maximă a aerului	c	2,36	m/s
Standardul de măsurare pentru valoarea de uz	IEC 60879:1986 + cor1:1992		
Datele de contact pentru informații suplimentare	Kaufland Stiftung & Co. KG, Rötelstr. 35, 74172 Neckarsulm, Deutschland, Německo, Njemačka, Niemcy, Germania, Nemecko, Германия		

Vážená zákazníčka, vážený zákazník!

Blahoželáme Vám ku kúpe Vášho nového prístroja. Rozhodli ste sa pre výrobok s výborným výkonom za vynikajúcu cenu, ktorý vám prinesie veľa radosti.

Pred použitím prístroja sa oboznáňte so všetkými pokynmi týkajúcimi sa obsluhy a bezpečnosti.

Prístroj používajte len predpísaným spôsobom a na účely, na ktoré je určený. Pri odovzdávaní výrobku tretej strane jej odovzdajte aj všetky podklady.

Bezpečnosť

Predtým, ako prístroj prvý raz použijete, si dôsledne prečítajte nasledujúce bezpečnostné pokyny.

Za účelom bezpečného používania dodržiavajte nasledujúce bezpečnostné pokyny.

Používanie podľa účelu

- Tento prístroj je určený výhradne na chladenie a cirkuláciu vzduchu v suchých miestnostiach.
- Zariadenie sa môže používať iba v stojacej polohe. Prístroj nie je určený na montáž na stenu alebo strop a nikdy sa nesmie prevádzkovať zavesený.
- Prístroj nepoužívajte v exteriéri.
- Prístroj je určený len na používanie v domácnostiach. Nie je určený na používanie v obchodných prevádzkach.
- Prístroj používajte len na predpísané účely a s originálnym príslušenstvom. Každé iné použitie alebo zmeny na prístroji sú v rozpore s účelom použitia. Na škody vzniknuté používaním v rozpore s účelom použitia alebo škody vzniknuté v dôsledku nesprávnej manipulácie sa nevzťahuje záruka.

Rozsah dodávky

- Stojanový ventilátor
- Návod na obsluhu

Skontrolujte, či vám boli dodané všetky diely a či sa prístroj pri preprave nepoškodil.

Poškodený prístroj neuvádzajte do prevádzky!

V prípade poškodenia sa obráťte na niektorú z pobočiek Kaufland.

Bezpečnosť detí a osôb



Varovanie!

Nebezpečenstvo udusenia detí pri hre s obalovým materiálom! Obalový materiál uschovávajte vždy mimo dosahu detí.

- Tento prístroj smú používať deti od 8 rokov, ako i osoby s obmedzenými fyzickými, zmyslovými alebo duševnými schopnosťami alebo nedostatkom skúseností a/alebo vedomostí, ak sú pod dohľadom alebo ak boli poučené o bezpečnom používaní prístroja a porozumeli nebezpečenstvám spojeným s jeho používaním.
- Deti sa nesmú s prístrojom hrať.
- Deti by mali byť pod dohľadom, aby bolo zaistené, že sa s prístrojom nebudú hrať.
- Čistenie a používateľskú údržbu prístroja nesmú robiť deti bez dozoru.
- Deti mladšie ako 8 rokov by sa nemali zdržiavať v blízkosti prístroja a prípojného vedenia.
- Zabezpečte, aby deti nevkladali žiadne predmety do ventilačných otvorov alebo do ochrannej mriežky.

Všeobecná bezpečnosť

- Prístroj a sieťový prívod musia byť pravidelne kontrolované na náznaky poškodení. Ak je prístroj alebo sieťový prívod poškodený, prístroj sa viac nesmie používať.
- V prípade poškodenia sieťového kábla ho smie vymeniť len autorizovaný opravný servis, aby sa zabránilo ohrozeniam.
- Prístroj smie opravovať iba autorizovaný servis. Neodborné opravy môžu znamenať pre používateľa značné nebezpečenstvá.
- Prístroj sa nesmie používať v blízkosti vody, napríklad vane, sprchy, umývadla alebo bazéna. Blízkosť vody predstavuje nebezpečenstvo, aj keď je prístroj vypnutý.
- Nevystavujte prístroj vlhkosti alebo dažďu. Prístroj používajte iba v suchých miestnostiach, nikdy nie v kúpeľni, vo vlhkých pivniciach a podobne.
- Je potrebné zabezpečiť, aby sa ventilátor pred odstránením ochranného zariadenia odpojil zo sieťovej zásuvky.
- Sieťovú zástrčku odpájajte zo zásuvky vždy za zástrčku, nikdy nie za kábel.

- Prístroj sa smie používať len vtedy, keď je úplne zmontovaný a ochranné mriežky sú správne pripevnené.
- Nikdy neprevádzkujte prístroj bez ochrannej mriežky.
- Prístroj neprevádzkujte v blízkosti otvoreného ohňa.
- Prístroj neprevádzkujte v blízkosti záclon, obrusov, odevov alebo podobných predmetov. Tieto môžu byť nasávané prúdom vzduchu.
- Upozornenie: buďte opatrní pri dlhých vlasoch. Dlhé vlasy môžu byť nasávané prúdom vzduchu.
- Nikdy nezakrývajte ochrannú mriežku.
- Na prístroj nekladte žiadne oblečenie alebo predmety.
- Do vetracích otvorov alebo do ochrannej mriežky nestrkajte žiadne predmety.
- Chráňte prístroj pred vlhkosťou a prenikaním kvapalín.
- Zaisťte, aby na prístroj, sieťový kábel alebo sieťovú zástrčku nekvapkala voda či iné kvapaliny.
- Prístroj, prírodný kábel a sieťovú zástrčku nenamáčajte do vody alebo do iných kvapalín ani ich neumývajte pod tečúcou vodou.
- Venujte pozornosť odseku „Čistenie a ošetrovanie“.

Bezpečnosť pri montáži a zapájaní

- Prístroj zapájajte len do takého elektrického zdroja, ktorého napätie a frekvencia zodpovedajú údajom na výrobnom štítku! Typový štítok sa nachádza na bočnej strane prístroja.
- Prístroj pripojte len do nepoškodenej, podľa predpisov nainštalovanej zásuvky s ochranným kontaktom.
- Prístroj ukladajte vždy na podlahu, nie na stôl alebo na iný nábytok.
- Prístroj kladte vždy na stabilnú, suchú, plochú, vodorovnú a protišmykovú plochu.
- Prístroj sa nesmie umiestňovať na horúcu plochu alebo do blízkosti zdrojov tepla.
- Neumiestňujte prístroj do horúceho, mokrého alebo veľmi vlhkeho prostredia.
- Prístroj nevystavujte priamemu slnku ani vysokým teplotám.

- Teplota prostredia v mieste umiestnenia nesmie presiahnuť viac ako 40 °C.
- Prístroj je vybavený plastovými nožičkami. Pri dlážkach, ktoré majú lakový alebo plastový povrch, alebo boli ošetrované prostriedkami na údržbu, nemôže byť vylúčené, že tieto látky nenapadnú a nezmäknú plastové nožičky. V prípade potreby umiestnite pod spotrebič protišmykovú podložku.

Bezpečnosť počas obsluhy

- Počas prevádzky nenechávajte prístroj nikdy bez dozoru.
- Držte zvieratá mimo prístroja.
- Nepohybujte alebo neprenášajte prístroj, kým je ešte horúci.
- Po každom použití vytiahnite sieťovú zástrčku zo zásuvky.

Bezpečnosť pri čistení

- Pred každým čistením prístroj vypnite a odpojte ho z elektrickej siete.

Pred prvým uvedením do prevádzky

- Pred prvým použitím odstráňte z prístroja všetky obalové materiály.
- Pred prvým použitím prístroj dôkladne vyčistite (pozrite odsek „Čistenie a starostlivosť“).

Opis súčastí (obrázok 1)

- a Predná ochranná mriežka
- b Závesné háky
- c Otočné svorky
- d Uzavretá matica na upevnenie rotora
- e Rotor
- f Krúžok so závitom na upevnenie ochrannej mriežky
- g Zadná ochranná mriežka
- a Rukoväť
- i Hnací hriadeľ
- j Jednotka motora
- k Spínač pre funkciu otáčania
- l Otočný gombík na nastavenie uhla naklonenia
- m Vypínacie tlačidlo (0) a tlačidlá napájania
- n Teleskopický stojan
- o Snímateľný kryt pre stojan
- p 4 skrutky pre teleskopický stojan/stojan (skrutky sú pri dodávke naskrutkované do líšt stojana)
- q 2 lišty stojana
- q Skrutka a matica pre ochrannú mriežku

Montáž

Namontujte teleskopický stojan (n) a lišty stojana (q)

(obrázok 2 + 3 + 4)

4 skrutky (p) na upevnenie teleskopického stojana (n) so stojanom sú pri dodaní naskrutkované do líšt stojana (q).

- Použite krížový skrutkovač a vyskrutkujte najprv 4 skrutky (p) z obidvoch líšt stojana (q) (1). Na každú z oboch líšt stojana (q) sa naskrutkujú 2 skrutky (p).
- Zložte obidve lišty stojana (q) do tvaru kríža tak, aby sa vybrania oboch líšt vzájomne uchytili (2).
- Položte teleskopický stojan (n) s prírubou na skrížené lišty stojana (3). Pritom dbajte na to, aby 4 otvory na prírube lícovali so závitovými otvormi líšt stojana (q).
- Vložte 4 skrutky (p) cez otvory na prírube (4).

Pozor!

Skrutky sa nesmú spriečiť. V opačnom prípade sa môže poškodiť závit v lištách stojana.

- Použite krížový skrutkovač a zaskrutkujte skrutky (p) do otvorov v lištách stojana (o) (4).
- Poriadne dotiahnite skrutky (p).
- Skontrolujte, či je teleskopický stojan (n) správne zoskrutkovaný s lištami stojana (q) a či je pevne usadený.
- Uvoľnite zaistovací krúžok na teleskopickom stojane (n) otočením proti smeru hodinových ručičiek (5).
- Vytiahnite zaistovací krúžok smerom nahor z teleskopického stojana (5).

- Nasuňte snímateľný kryt (o) zhora na teleskopický stojan (6). Vybrania na snímateľnom kryte (o) musia pritom smerovať nadol.
- Potom zasuňte snímateľný kryt (o) úplne nadol nad skrížené lišty stojana tak, aby sa skrutky zakryli (6).
- Vytiahnite vnútornú rúrku teleskopického stojana (n) do požadovanej dĺžky.
- Zasuňte zaistovací krúžok späť na teleskopický stojan (n).
- Pevne priskrutkujte zaistovací krúžok v smere hodinových ručičiek (7).
- Uistite sa, že vnútorná rúrka teleskopického stojana (n) je pevne uchytená a nedá sa viac posúvať.
- Pri demontáži teleskopického stojana (n) zopakujte vyššie uvedené kroky v opačnom poradí.

Namontovanie jednotky motora (j) na teleskopický stojan (n) (obrázok 5)

- Uistite sa, že vnútorná rúrka teleskopického stojana (n) je pevne uchytená a nedá sa viac posúvať.
- Vykrúťte otočný kolík na zadnej strane jednotky motora (j) mierne proti smeru hodinových ručičiek (1).
- Jednotku motora (j) zasuňte na teleskopický stojan (n) (2) až na doraz.
- Pevne zakrúťte otočný kolík na zadnej strane jednotky motora (j) v smere hodinových ručičiek (3).
- Skontrolujte, či je jednotka motora (j) správne namontovaná na teleskopickom stojane (n) a na jej pevne uchytenie.
- Pri zložení jednotky motora (j) z teleskopického stojana (n) zopakujte vyššie uvedené kroky v opačnom poradí.

Namontujte zadný ochranný kryt (g) (obrázok 6 + 7)

Krúžok so závitom (f) pre ochrannú mriežku a uzavretá matica (d) na upevnenie rotora sú pri dodávke naskrutkované na jednotku motora (j) a hnací hriadel' (i).

- Najskôr odskrutkujte uzavretú maticu (d) v smere hodinových ručičiek (vidieť vpredu) z hnačieho hriadel'a (i) (1).
- Potom odskrutkujte krúžok so závitom (f) proti smeru hodinových ručičiek zo závitú jednotky motora (j) (2).
- Umiestnite zadný ochranný kryt (g) na jednotku motora (j) tak, aby držiak (h) ukazoval hore (3).
Dbajte na to, aby dva kolíky na jednotke motora presne zapadli do podlhovastých otvorov zadnej ochrannej mriežky (g) (4).
- Zaskrutkujte závitový krúžok (f) v smere hodinových ručičiek späť na závit na jednotke motora (j) a tento pevne pritiahnite (5).
- Skontrolujte, či je zadný kryt (g) správne vyvážený a pevne usadený.
- Pri demontáži zadnej ochrannej mriežky (g) vykonajte vyššie uvedené kroky v opačnom poradí.

Namontovanie rotora (e) (obrázok 8)

- Vložte rotor (e) na hnací hriadel' (i) tak, aby priečny čap na hnacom hriadel'i (i) zapadol do výrezu na náboji rotora (e) (1).
- Naskrutkujte uzavretú maticu (d) proti smeru hodinových ručičiek (vidieť vpredu) na závit hnačieho hriadel'a (i) (2).
- Skontrolujte, či je rotor (e) správne usadený na hnacom hriadel'i (i) (kolík musí zapadnúť do vybrania).
- Držte rotor (e) jednou rukou a druhou rukou otočte uzavretú maticu (d) proti smeru hodinových ručičiek.

- Pri demontáži rotora (e) vykonajte vyššie uvedené kroky v opačnom poradí.

Namontovanie prednej ochrannej mriežky (a) (obrázok 9)

- Použite malý krížový skrutkovač a odstráňte malú skrutku a maticu (r) na vonkajšom krúžku prednej ochrannej mriežky (a).
- Sklopte všetky otočné svorky (c) na vonkajšom krúžku prednej ochrannej mriežky (a) smerom von.
- Zaveste prednú ochrannú mriežku (a) so závesným hákom (b) hore v strede na zadnú ochrannú mriežku (g) (1).
- Teraz sklopte prednú ochrannú mriežku (a) na dolnom okraji smerom k zadnej ochrannej mriežke (2) tak, aby vonkajšie okraje prednej a zadnej ochrannej mriežky boli navzájom vyrovnané. Dbajte na to, aby sa malé otvory na spodnom okraji prednej a zadnej ochrannej mriežky vzájomne dokonale zarovnali.
- Všetky otočné svorky (c) prednej ochrannej mriežky (a) odklopte smerom dovnútra tak, aby sa otočné svorky (c) odklopili cez okraj zadnej ochrannej mriežky (g) a aby sa obe ochranné mriežky vzájomne spojili (3).
- Skontrolujte, či sú vonkajšie okraje prednej a zadnej ochrannej mriežky navzájom vyrovnané a či sú vzájomne spojené obe ochranné mriežky.
- Vložte malú skrutku (r) spredu malými otvormi na spodnom okraji prednej a zadnej ochrannej mriežky (4).
- Naskrutkujte maticu a skrutku (r) dotiahnite malým krížovým skrutkovačom (4).
- Pri demontáži prednej ochrannej mriežky (a) vykonajte vyššie uvedené kroky v opačnom poradí.

Obsluha a prevádzka

Umiestnenie a zapnutie prístroja (obrázok 10)



Varovanie!

Nebezpečenstvo úrazu rotorom! Prístroj sa smie používať len vtedy, keď je úplne zmontovaný a ochranné mriežky sú správne pripevnené. Dodržiavajte odsek „Montáž“.

- Uchopte prístroj za držadlo a umiestnite ho na stabilnú, suchú a vodorovnú plochu.
- Stlačte tlačidlo OFF (m), aby ste sa uistili, že sa prístroj neúmyselne nespustí.
- Sieťovú zástrčku zasunúť do predpisovo inštalovanej zásuvky s ochranným kontaktom.
- Stlačením jedného z tlačidiel napájania (m) zapnete prístroj a nastavíte požadovanú rýchlosť ventilátora. K dispozícii sú nasledujúce nastavenia.

Tlačidlo	Funkcie
0	Vypnutie prístroja
1	pomalá rýchlosť
2	stredná rýchlosť
3	vysoká rýchlosť

- Ak chcete zmeniť rýchlosť, stlačte iné tlačidlo napájania.

Vypnutie prístroja (obrázok 10)

- Pre vypnutie prístroja stlačte tlačidlo 0 (m).
- Po každom použití vytiahnite sieťovú zástrčku zo zásuvky.

Nastavenie výšky (obrázok 11)

- Prístroj vypnite a vytiahnite sieťovú zástrčku zo zásuvky.
- Uvoľnite zaistovací krúžok na teleskopickú nohu stojana (n) otočením proti smeru hodinových ručičiek (1).
- Vytiahnite alebo zasuňte vnútornú rúrku teleskopického stojana (n) do požadovanej výšky (2).
- Opäť pevne priskrutkujte zaistovací krúžok v smere hodinových ručičiek (3).
- Uistite sa, že vnútorná rúrka teleskopického stojana (n) je pevne uchytená a nedá sa viac posúvať.

Nastavenie uhla naklonenia (obrázok 12)

Ak chcete nasmerovať prúdenie vzduchu šikmo nahor alebo nadol, môžete nastaviť uhol naklonenia.

- Prístroj vypnite a vytiahnite sieťovú zástrčku zo zásuvky.
- Uvoľnite naboku umiestnený otočný kolík (l) otočením proti smeru hodinových ručičiek.
- Uchopte ventilátor za jednotku motora a sklopte motorovú jednotku nahor alebo nadol, kým sa nedosiahne požadované postavenie.
- Potom otočte otočný gombík (l) v smere hodinových ručičiek, aby ste stabilizovali polohu.

Zapnutie funkcie otáčania (oscilácia) (obrázok 13)

Pre lepšie rozdelenie vzduchu v miestnosti môžete zapnúť funkciu otáčania.

- Stlačte spínač pre funkciu otáčania (k) po doraz smerom dole (1). Ventilátor sa pomaly otáča kývavým pohybom sem a tam.
- Pre opätovné vypnutie funkcie otáčania potiahnite spínač (k) po doraz smerom hore (2). Ventilátor sa zastaví v aktuálnej polohe otáčania.

Upozornenie:

Ak je prístroj pri zapnutej funkcii otáčania vypnutý tlačidlom OFF, funkcia otáčania sa pri ďalšom zapnutí opäť aktivuje. Aby sa funkcia otáčania vypla, musí byť spínač pre funkciu otočenia (k) vytiahnutý smerom hore (2).

Čistenie a starostlivosť



Varovanie!

Nebezpečenstvo úrazu elektrickým prúdom následkom vlhkosti!

- Chráňte prístroj pred vlhkosťou a prenikaním kvapalín.
- Zaistite, aby na prístroj, sieťový kábel alebo sieťovú zástrčku nekvapkala voda či iné kvapaliny.
- Prístroj, sieťový kábel a sieťovú zástrčku neponárajte do vody alebo do iných kvapalín ani ich neumývajte pod tečúcou vodou.

Pozor!

Vlhkosť alebo kvapaliny môžu prístroj neopraviteľne poškodiť.

Zaistite, aby počas čistenia nedošlo k vniknutiu vlhkosti alebo kvapalín do prístroja.

Pozor!

Nepoužívajte abrazívne hubky ani abrazívne čistiace prostriedky, aby nedošlo k poškodeniu povrchu prístroja.

- Pred čistením prístroj vypnite a odpojte od elektrickej siete.
- Prístroj čistite len mäkkou, jemne navlhčenou utierkou.
- Pri silnom znečistení môžete vonkajšiu časť prístroja vyčistiť len mierne navlhčenou utierkou.
- Prístroj potom starostlivo vysušte. Pred opätovným zapnutím musí byť prístroj úplne suchý.
- Vysávačom nastaveným na nízky nasávací výkon opatrne odstráňte usadeniny prachu na ochrannej mriežke.
- Pravidelne doťahujte viditeľné skrútkovania na prístroji, aby ste zabezpečili riadnu prevádzku prístroja.

Skladovanie

- Odpojte sieťovú zástrčku zo zásuvky, ak nebudete prístroj ďalej používať.
- Prístroj skladujte na čistom, bezprašnom a suchom mieste.

Likvidácia

Likvidácia obalu

Obal výrobku je vyrobený z materiálov vhodných na recykláciu. Obalové materiály odstraňujte v súlade s ich označením v rámci verejných zberných dvorov, resp. podľa miestnych predpisov.

Likvidácia starého prístroja




Pokiaľ už elektrický prístroj nechcete ďalej používať, bezplatne ho odovzdajte vo verejnom zbernom dvore pre staré elektrické prístroje. Staré elektrické spotrebiče sa v žiadnom prípade nesmú likvidovať prostredníctvom zberných smetných nádob (pozri symbol).

Ďalšie pokyny k likvidácii

Váš starý elektrický prístroj odovzdajte tak, aby nebola ovplyvnená jeho ďalšia recyklácia.

Staré elektrické spotrebiče môžu obsahovať škodlivé látky. Pri nesprávnej manipulácii alebo poškodení prístroja môžu tieto pri jeho neskoršej recyklácii spôsobiť ujmu na zdraví alebo znečistiť vodné toky či pôdu.

Technické údaje

Model	VT-D0101 VT-D0201
Napätie	220 - 240 V~
Frekvencia	50 Hz
Príkonn	50 W
Trieda ochrany	II 
Hluk	56,1 dB(A)
Rozmery (v × š × d) v mm	1250 x 620 x 620



Záruka

Kaufland vám poskytuje záruku 3 roky, ktorá začína plynúť dňom kúpy.

Zo záruky sú vylúčené poškodenia, ktoré boli spôsobené nerešpektovaním pokynov v návode na obsluhu, nesprávnym používaním, neodborným zaobchádzaním, samovoľnými opravami alebo nedostatočnou údržbou a starostlivosťou.

Údaje podľa nariadenia (EÚ) 206/2012

Identifikačný (-é) kód (-y) modelu: **VT-D0101/VT-D0201 (RD-40)**

Opis	Symbol	Hodnota	Jednotka
Maximálny prietok ventilátora	F	37,75	m ³ /min
Príkon ventilátora	P	38,16	W
Prevádzková hodnota	SV	0,99	(m ³ /min)/W
Spotreba energie v pohotovostnom režime	P _{SB}	N/A	W
Hladina akustického výkonu ventilátora	L _{WA}	56,1	dB(A)
Maximálna rýchlosť prúdenia vzduchu	c	2,36	m/s
Norma merania pre prevádzkovú hodnotu	IEC 60879:1986 + cor1:1992		
Kontaktné údaje na získanie ďalších informácií	Kaufland Stiftung & Co. KG, Rötelstr. 35, 74172 Neckarsulm, Deutschland, Německo, Njemačka, Niemcy, Germania, Nemecko, Германия		

Уважаеми клиенти,

Поздравяваме Ви с покупката на Вашия нов уред. Избрали сте продукт с прекрасно съотношение цена/качество, който ще Ви доставя много радости.

Преди да използвате уреда, запознайте се с всички инструкции за обслужване и безопасност.

Използвайте уреда само според описанието и за посочените области на приложение. При предаване на уреда на трети лица предайте им и цялата му документация.

Безопасност

Преди да използвате уреда за първи път, прочетете внимателно следните указания за безопасност.

За безопасна употреба следвайте указанията за безопасност по-долу.

Употреба по предназначение

- Този уред е предназначен единствено за вентилация и рециркулация на въздуха в сухи помещения.
- Уредът трябва да се използва само в изправено положение. Уредът не е предназначен за монтаж на стена или таван и никога не трябва да се включва, докато виси.
- Не използвайте уреда на открито.
- Уредът е предназначен само за домашна употреба. Той не е предвиден за промишлено приложение.
- Използвайте уреда само за описаното приложение и с оригиналните принадлежности. Всяка друга употреба или изменение се смятат за несъответстващи на предназначението. Не се поема отговорност за щети, причинени от употреба, несъответстваща на предназначението, или неправилно обслужване.

Обхват на доставката

- Вентилатор със стойка
- Инструкция за употреба

Проверете дали са налице всички части и дали по уреда няма повреди от транспортирането.

Не пускайте в експлоатация повреден уред!

При повреда, моля, обръщайте се към филиал на Kaufland.

Безопасност на деца и хора



Предупреждение!

Съществува За децата има опасност от задушаване на децата при игра с опаковката! Непременно дръжте опаковъчните материали далече от деца.

- Деца на възраст над 8 години, както и хора с намалени физически, сензорни или ментални способности или с недостатъчно опит и познания, могат да използват уреда само под наблюдение или след като са инструктирани относно безопасната му работа и са разбрали произтичащите от това опасности.
- Деца не трябва да играят с уреда.
- Децата трябва да се наблюдават, за да се гарантира, че не си играят с уреда.
- Почистването и поддръжката на този уред не трябва да се извършват от деца без надзор.
- Деца под 8 години да се държат далече от уреда и хранващия кабел.
- Уверете се, че децата не пхат предмети във вентилационните отвори или в защитната решетка.

Общи инструкции за безопасност

- Уредът и хранващият кабел трябва да се проверяват редовно за признаци на повреда. Ако хранващият кабел е повреден, уредът не трябва да се използва.
- Ако хранващият кабел е повреден, той може да бъде заменен само от оторизиран сервиз, за да се предотвратят опасности.
- Ремонти по уреда могат да се извършват само от оторизиран ремонтен сервиз. Неправомерните ремонти може да доведат до значителни опасности за потребителя.
- Уредът не трябва да се използва в близост до вода, например вана, душ, умивалник или басейн. Близостта до вода представлява опасност, дори уредът да е изключен.
- Не излагайте уреда на влага или дъжд. Използвайте уреда само в сухи пространства, никога в баня, влажни мазета или подобни.
- Преди премахване на защитното съоръжение се уверете, че вентилаторът е изключен от мрежовото хранване.

- Винаги изключвайте мрежовото хранване, като дърпате щепсела от контакта, никога не дърпайте кабела.
- Уредът трябва да се използва само когато е изцяло сглобен и предпазните решетки са правилно поставени.
- Никога не използвайте уреда без предпазни решетки.
- Не използвайте уреда в близост до открит огън.
- Не използвайте уреда в близост до завеси, покривки, дрехи или подобни предмети. Те може да бъдат засмукани от въздушната струя.
- Ако имате дълга коса, бъдете предпазливи. Тя може да бъде засмукана от въздушната струя.
- Никога не покривайте предпазните решетки.
- Не поставяйте дрехи или предмети върху уреда.
- Не пъхайте предмети във вентилационните отвори или в защитната решетка.
- Пазете уреда от влага и навлизане на течности.
- Уверявайте се, че върху уреда, хранващия кабел или върху щепсела не капе вода или други течности.
- Не потапяйте уреда, свързващия кабел или щепсела във вода или в други течности и не дръжте тези части под течаща вода.
- Спазвайте инструкциите в раздел „Почистване и поддръжка“.

Безопасност при монтаж и свързване

- Свържете уреда към електрохранване, чиито напрежение и честота съвпадат с данните от типовия етикет! Типовият етикет се намира от долната страна на уреда.
- Свържете уреда само към безопасен контакт, който не е повреден и е инсталиран в съответствие с изискванията.
- Винаги поставяйте уреда върху пода, не върху маса или друг мебел.
- Винаги поставяйте уреда върху стабилна, суха, равна, хоризонтална и нехлъзгава повърхност.
- Уредът не трябва да се поставя върху гореща повърхност или в близост до източник на топлина.
- Не поставяйте уреда в гореща, мокра или много влажна среда.
- Не излагайте уреда на директна слънчева светлина или на нагряване.
- Температурата на околната среда не трябва да надхвърля 40 °С.
- Уредът е снабден с пластмасови крачета. При подове, които са с покритие от лак или пластмаса или са третирани със средства за поддръжка, не може да се изключи възможността тези вещества да въздействат върху пластмасовите крачета и да ги размекнат. При необходимост поставяйте нехлъзгава основа под уреда.

Безопасност по време на работа

- Никога не оставяйте уреда без наблюдение по време на работа.
- Дръжте животни далече от уреда.
- Не местете или носете уреда, докато е включен.
- След всяка употреба изключвайте щепсела от контакта.

Безопасност при почистване

- Преди всяко почистване изключвайте уреда и от електрическото захранване.

Преди първото пускане в експлоатация

- Преди първата употреба отстранете всички опаковъчни материали от уреда.
- Почистете внимателно уреда преди първата употреба (за целта вижте раздел „Почистване и поддръжка“).

Наименование на частите (фиг. 1)

- a предна защитна решетка
- b кука за окачване
- c щипка за заключване
- d гайка за фиксиране на перка
- e перка
- f резбован пръстен за закрепване на защитната решетка
- g задна защитна решетка
- h дръжка за носене
- i задвижващ вал
- j задвижващ блок
- h бутон за функция за завъртане
- l винт за регулиране на наклона
- m бутон за изключване (0) и бутони за мощността

- n телескопичен крак
- o маншон за стойка
- p 4 болта за телескопичен крак/стойка (при доставка болтовете са завити в гредите на стойката)
- q 2 греди на стойката
- r болт и гайка за защитната решетка

Монтаж

Монтиране на телескопичен крак (n) и греди на стойката (q) (фиг. 2 + 3 + 4)

Четири болта (p) за закрепване на телескопичния крак към стойката при доставка са завити в гредите на стойката (q).

- Използвайте кръстата отвертка и развийте четирите болта (p) от двете греди на стойката (q) (1). Във всяка от двете греди на стойката (q) са завити по 2 болта (p).
- Съединете двете греди на стойката (q), като ги поставите на кръст така, че отворите на двете греди на стойката да влязат един в друг (2).
- Поставете телескопичния крак (n) с плоскостта за монтиране върху кръстосаните греди на стойката (3). При това внимавайте четирите отвора на плоскостта за монтиране да съвпадат точно с резбованите отвори на гредите на стойката (q).
- Пъхнете четирите болта (p) през отворите на плоскостта за монтиране (4).

Внимание!

Болтовете не трябва да влизат накриво. В противен случай може да се повреди резбата в гредите на стойката.

- Използвайте кръстата отвертка и затегнете болтовете (p) в гредите на стойката (q) (4).
- Затегнете винтовете (p) на ръка.
- Проверете дали телескопичният крак (n) е правилно свързан с гредите на стойката (q) и дали е фиксиран добре.
- Разхлабете пръстена за настройка върху телескопичния крак (n) с въртене по посока, обратна на часовниковата стрелка (5).
- Издърпайте нагоре пръстена за настройка от телескопичния крак (n) (5).
- Плъзнете маншона (o) върху телескопичния крак (6). При това отворите на маншона (o) трябва да сочат надолу.
- Плъзнете маншона (o) изцяло до долу върху кръстосаните греди на стойката така, че да покриете болтовете (6).
- Издърпайте вътрешната тръба на телескопичния крак (n) до желаната височина.
- Плъзнете пръстена за настройка върху телескопичния крак (n).
- Затегнете пръстена за настройка по посока на часовниковата стрелка (7).
- Уверете се, че вътрешната тръба на телескопичния крак (n) е пристегната и не може да се плъзга.
- За демонтаж на телескопичния крак (n) и гредите на стойката (q) изпълнете горните стъпки в обратна последователност.

Монтиране на задвижващия блок (j) върху телескопичния крак (n) (фиг. 5)

- Уверете се, че вътрешната тръба на телескопичния крак (n) е пристегната и не може да се плъзга.
- Лекоразвийте винта за регулиране на наклона върху задната страна на задвижващия блок (j) по посока, обратна на часовниковата стрелка (1).
- Пъхнете задвижващия блок (j) докрай върху телескопичния крак (n) (2).
- Затегнете винта за регулиране на наклона върху задната страна на задвижващия блок (j) по посока на часовниковата стрелка (3).
- Проверете дали задвижващият блок (j) е правилно монтиран върху телескопичния крак (n) и дали е фиксиран добре.
- За демонтаж на задвижващия блок (j) от телескопичния крак (n) изпълнете горните стъпки в обратна последователност.

Монтиране на задна защитна решетка (g) (фиг. 6 + 7)

При доставката резбованият пръстен (f) за защитната решетка и гайката (d) за фиксиране на перката са завинтени на задвижващия блок (j) и задвижващия вал (i).

- Първо развийте гайката (d) по посока на часовниковата стрелка (гледано отпред) от задвижващия вал (i) (1).
- След това развийте резбования пръстен (f) по посока, обратна на часовниковата стрелка, от задвижващия блок (j) (2).

- Поставете задната защитна решетка (g) така върху задвижващия блок (j), че дръжката за носене (h) да сочи нагоре (3).

Уверете се, че двата щифта на задвижващия блок пасват точно в продълговатите отвори на задната защитна решетка (g) (4).

- Завинтете резбования пръстен (f) по посока на часовниковата стрелка върху резбата на задвижващия блок (j) и го затегнете добре (5).
- Уверете се, че задната защитна решетка (g) е правилно поставена и добре фиксирана.
- За демонтаж на задната защитна решетка (g) изпълнете горните стъпки в обратна последователност.

Монтиране на перката (e) (фиг. 8)

- Поставете перката (e) така върху задвижващия вал (i), че напречностоящият щифт на задвижващия вал (i) да влиза в жлеба на перката (e) (1).
- Завинтете гайката (d) по посока, обратна на часовниковата стрелка (гледано отпред), върху резбата на задвижващия вал (i) (2).
- Уверете се, че перката (e) е монтирана правилно върху задвижващия вал (i) (щифтът трябва да е влязъл в жлеба).
- С една ръка дръжте перката (e), а с другата ръка затегнете гайката (d) по посока, обратна на часовниковата стрелка.
- За демонтаж на перката (d) изпълнете горните стъпки в обратна последователност.

Монтиране на предна защитна решетка (a) (фиг. 9)

- Използвайте малка кръстата отвертка и извадете малкия болт и гайката (r) от външния пръстен на предната защитна решетка (a).
- Отворете всички щипки за заключване (c) по външния пръстен на предната защитна решетка (a).
- Окачете предната защитна решетка (a) с куката за окачване (b) горе в средата на задната защитна решетка (g) (1).
- След това притиснете предната защитна решетка (a) в долния ръб на задната защитна решетка (2) така, че външните ръбове на предната и задната защитна решетка да легнат точно една върху друга.

Уверете се, че малките отвори на долния ръб на предната и задната защитна решетка съвпадат.

- Затворете всички щипки за заключване (c) на предната защитна решетка (a) така, че щипките за заключване (c) да се плъзнат върху ръба на задната защитна решетка (g) и двете защитни решетки да се свържат (3).
- Уверете се, че външните ръбове на предната и задната защитна решетка лягат точно една върху друга и двете защитни решетки са свързани.
- Пъхнете малкия болт (r) от предната страна през малките отвори на долния ръб на защитните решетки (4).
- Завинтете гайката и затегнете болта (r) с малка кръстата отвертка (4).
- За демонтаж на предната защитна решетка (a) изпълнете горните стъпки в обратна последователност.

Обслужване и експлоатация

Поставяне и включване на уреда (фиг. 10)



Предупреждение!

Опасност от нараняване от перката!

Използвайте уреда само когато е изцяло сглобен и предпазните решетки са правилно поставени. За тази цел спазвайте указанията в раздел „Монтаж“.

- Хванете уреда за дръжката и го поставете на стабилна, суха и хоризонтална повърхност.
- Натиснете бутон OFF (m), за да се уверите, че уредът няма да се включи неволно.
- Пъхнете щепсела в безопасен контакт, монтиран в съответствие с изискванията.
- Натиснете бутоните за мощността (m), за да включите уреда и да зададете желаната скорост на вентилатора. На разположение са посочените по-долу настройки.

Бутон	Функция
0	изключване на уреда
1	бавна скорост
2	средна скорост
3	бърза скорост

- Ако искате да промените скоростта, натиснете друг бутон за мощността.

Изключване на уреда (фиг. 10)

- За да изключите уреда, натиснете бутон 0 (m).
- След всяка употреба изключвайте щепсела от контакта.

Настройване на височината (фиг. 11)

- Изключете уреда и извадете щепсела от контакта.
- Разхлабете пръстена за настройка върху телескопичния крак (n) с въртене по посока, обратна на часовниковата стрелка (1).
- Издърпайте нагоре или бутнете надолу вътрешната тръба на телескопичния крак (n) до желаната височина (2).
- Затегнете пръстена за настройка по посока на часовниковата стрелка (3).
- Уверете се, че вътрешната тръба на телескопичния крак (n) е пристегната и не може да се плъзга.

Регулиране на наклона (фиг. 12)

За да насочите въздушната струя косо надолу или нагоре, може да регулирате ъгъла на наклон.

- Изключете уреда и извадете щепсела от контакта.
- Разхлабете странично разположения винт за регулиране на наклона (l) чрез въртене по посока, обратна на часовниковата стрелка.
- Хванете вентилатора за задвижващия блок и наклонете задвижващия блок нагоре или надолу, докато постигнете желаната позиция.
- Затегнете винта за регулиране на наклона (l) по посока на часовниковата стрелка, за да фиксирате позицията.

Включване на функцията за завъртане (осцилация)

(фиг. 13)

За по-добро разпределение на въздуха в стаята можете да включите функцията за завъртане.

- Натиснете бутона за функцията за завъртане (k) до долу (1).
Вентилаторът се завърта с въртеливо движение напред и назад.
- За да изключите функцията за завъртане, издърпайте бутона за функцията за завъртане (k) нагоре (2).
Вентилаторът остава в моментната си позиция.

Указание:

Ако вентилаторът бъде изключен с бутон OFF, докато функцията за завъртане е включена, при следващото включване тя отново е активна. За да изключите функцията за завъртане, трябва да издърпате бутона за функцията за завъртане (k) нагоре (2).

Почистване и поддръжка



Предупреждение!

При влага има опасност от ток удар!

- Пазете уреда от влага и навлизане на течности.
- Уверявайте се, че върху уреда, охраняващия кабел или върху щепсела не капе вода или други течности.
- Не потапяйте уреда, мрежовия кабел или щепсела във вода или в други течности и не дръжте тези части под течаща вода.

Внимание!

Влага или течности могат да повредят непоправимо уреда.

Уверете се, че по време на почистването в уреда не е попаднала влага или течности.

Внимание!

Не използвайте домакински гъби за миене или абразивни почистващи средства, за да избегнете повреда на повърхността на уреда.

- Преди почистване изключете уреда и го изключете от електрическата мрежа.
- Почиствайте уреда със суха кърпа.
- При силно замърсяване може да почистите външната част на уреда с леко навлажнена кърпа.
- След това внимателно подсушете уреда. Уредът трябва да е напълно изсъхнал, преди да го включите отново.

- Отстранете внимателно отлагания на прах по защитната решетка с прахосмукачка при ниска всмукателна мощност.
- Редовно затягайте видимите болтове на уреда, за да осигурите правилната работа на уреда.

Съхранение

- Ако няма да използвате уреда, извадете щепсела от контакта.
- Съхранявайте уреда на чисто и сухо място, където няма прах.

Отстраняване на отпадъците

Изхвърляне на опаковката

Опаковката на продукта е от рециклиращи се материали. Отстранявайте материалите на опаковката в съответствие с обозначението им на обществените места за събиране на отпадъци, респ. според изискванията във Вашата страна.

Изхвърляне на стар уред



Ако не искате повече да използвате уреда, предайте го безплатно в обществен пункт за събиране на стари електроуреди. В никакъв случай старите електроуреди не трябва да се изхвърлят в контейнера за общи отпадъци (вж. символа).

Други указания за отстраняване

Предайте стария електроуред така, че да не бъде нарушена възможността за неговата повторна употреба или преработване.

Старите електроуреди могат да съдържат вредни вещества. При неправилна употреба или повреждане на уреда може впоследствие да възникнат щети за здравето или замърсяване на водите и почвите.

Технически данни

Модел	VT-D0101 VT-D0201
Напрежение	220 - 240 V~
Честота	50 Hz
Мощност	50 W
Клас на защита	II □
Шум	56,1 dB(A)
Размери (В x Ш x Д) в мм	1250 x 620 x 620



Гаранция

Kaufland Ви дава гаранция от 3 години от датата на покупката.

Гаранцията не се отнася за щети, причинени от неспазване на инструкцията за употреба, злоупотреба, неправилно боравене, собственооръчни ремонти или недостатъчно обслужване и поддръжка.

Информация съгласно Регламент (ЕС) 206/2012

Идентификатор(и) на модела: VT-D0101 / VT-D0201 (RD-40)

Описание	Символ	Стойност	Мерна единица
Максимален дебит на вентилатора	F	37,75	m ³ /min
Входна мощност на вентилатора	P	38,16	W
Експлоатационна стойност	SV	0,99	(m ³ /min)/W
Консумация на мощност в режим „в готовност“	P _{SB}	N/A	W
Ниво на звуковата мощност на вентилатора	L _{WA}	56,1	dB(A)
Максимална скорост на въздуха	c	2,36	m/s
Стандарт за измерване на експлоатационната стойност	IEC 60879:1986 + cor1:1992		
Информация за контакти с цел получаване на повече информация	Kaufland Stiftung & Co. KG, Rötelstr. 35, 74172 Neckarsulm, Deutschland, Německo, Njemačka, Niemcy, Germania, Nemecko, Германия		







D

Haben Sie Fragen zur Bedienung des Gerätes?

Schnelle und kompetente Hilfe erhalten Sie über unsere kostenlose Service-Hotline:

☎ 08 00 / 1 52 83 52

(Kostenfrei aus dem deutschen Fest- und Mobilfunknetz)

E-Mail: service@kaufland.de

www.kaufland.de

CZ

Máte dotazy týkající se obsluhy zařízení?

Rychlou a kompetentní pomoc získáte na naší bezplatné servisní lince:

☎ 800 165 894

(Bezplatné volání z pevné i mobilní sítě v rámci České republiky.)

E-mail: service@kaufland.cz

www.kaufland.cz

HR

Imate li pitanja vezano uz uređaj?

Za brzu i stručnu pomoć nazovite našu službu za korisnike na besplatan broj:

☎ 0800 223 223

(Poziv na broj se ne naplaćuje.)

E-pošta: service@kaufland.hr

www.kaufland.hr

PL

Czy masz pytania dot. działania tego urządzenia?

Szybką i fachową pomoc otrzymasz dzwoniąc na naszą bezpłatną infolinię:

☎ 800 300 062 (Bezpłatna infolinia)

e-mail: service@kaufland.pl

www.kaufland.pl

RO MD

Aveți întrebări cu privire la utilizarea aparatului?

Vă stăm la dispoziție prin asistența rapidă și competentă disponibilă gratuit prin hotline-ul nostru:

☎ 0800 080 888

(Număr apelabil gratuit din rețelele: Orange, Vodafone, Telekom, Upc România și RCS&RDS)

e-mail: service@kaufland.ro

www.kaufland.ro

SK

Máte otázky týkajúce sa obsluhy zariadení?

Rýchlu a kompetentnú pomoc získate na našom bezplatnom servisnom linku:

☎ 0800/152 835

(Bezplatne z pevnej telefonnej linky a mobilu.)

E-mail: service@kaufland.sk

www.kaufland.sk

BG

Имате ли въпроси относно използването на уреда?

Бърза и компетентна помощ можете да получите по нашата безплатна сервисна гореща линия:

☎ 0800 12 220

(Обадете ни се безплатно от цялата страна.)

Имейл: service@kaufland.bg

www.kaufland.bg

- D** Die aktuelle Bedienungsanleitung finden Sie auch unter: www.kaufland.de
- CZ** Aktuální návod k použití je možné nalézt také na adrese: www.kaufland.cz
- HR** Upute za uporabu možete potražiti i na adresi: www.kaufland.hr
- PL** Aktualną instrukcję obsługi można znaleźć również na stronie: www.kaufland.pl
- RO** **MD** Din acest moment puteți găsi instrucțiunile de utilizare și pe: www.kaufland.ro
- SK** Aktuálny návod na obsluhu je možné nájsť aj na adrese: www.kaufland.sk
- BG** Актуалното ръководство за употреба можете да намерите също на: www.kaufland.bg

Hersteller / Výrobce / Proizvođač / Producent /
Producător / Výrobca / Производител:

Kaufland Stiftung & Co. KG, Rötelstr. 35,
74172 Neckarsulm, Deutschland, Německo,
Njemačka, Niemcy, Germania, Nemecko,
Германия

Importator / Distribuitor MD: Kaufland SRL,
str. Sfatul Țării, nr. 29, Chișinău, MD-2012,
Republica Moldova

Дистрибутор: Кауфланд България ЕООД
енд Ко КД, ул. Скопие 1А, 1233 София

Ursprungsland: China / Země původu: Čína /
Zemlja podrijetla: Kina / Wyprodukowano
w Chinach / Țara de origine: China / Krajina
pôvodu: Čína / Страна на произход: Китай

VT-D0101

VT-D0201

640 / 1188538 / 5070640

640 / 1188536 / 5070640