



REISE-HAARTROCKNER TRAVEL HAIR DRYER

1200 W

- D Bedienungsanleitung
- CZ Návod k obsluze
- HR Upute za uporabu
- PL Instrukcja obsługi
- RO (MD) Instrucțiuni de folosire
- SK Návod na obsluhu
- BG Инструкция за употреба

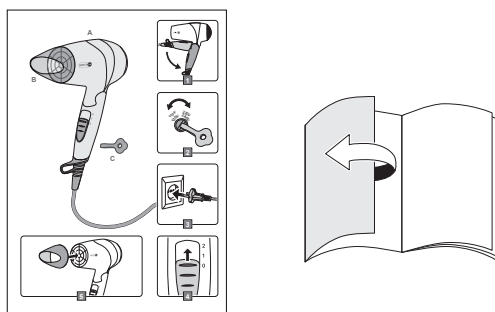


3 JAHRE GARANTIE ·
ROKY ZÁRUKA ·
GODINE JAMSTVA · LATA
GWARANCIJ · ANI GARANȚIE ·
ГОДИНИ ГАРАНЦИЯ ·

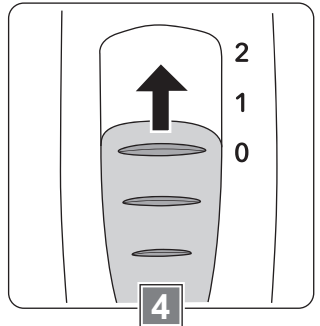
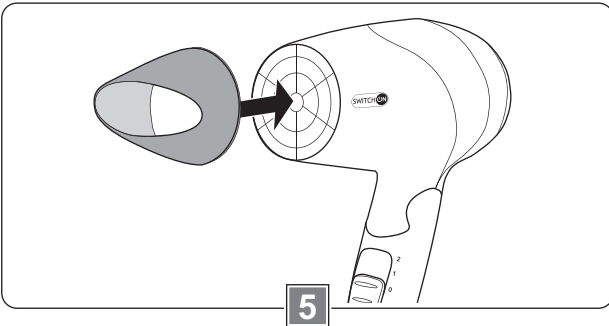
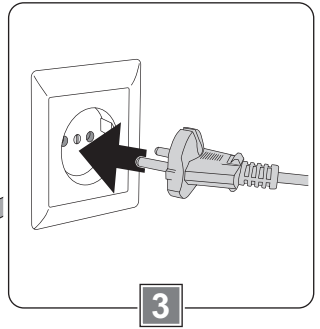
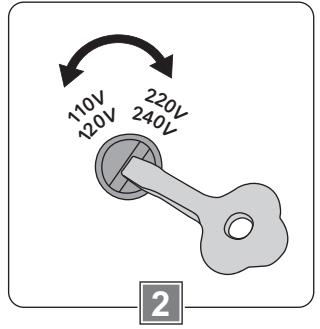
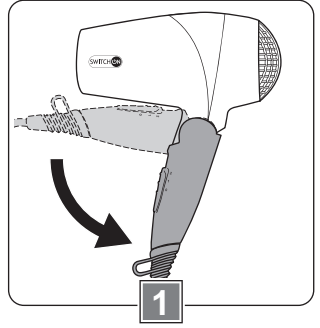
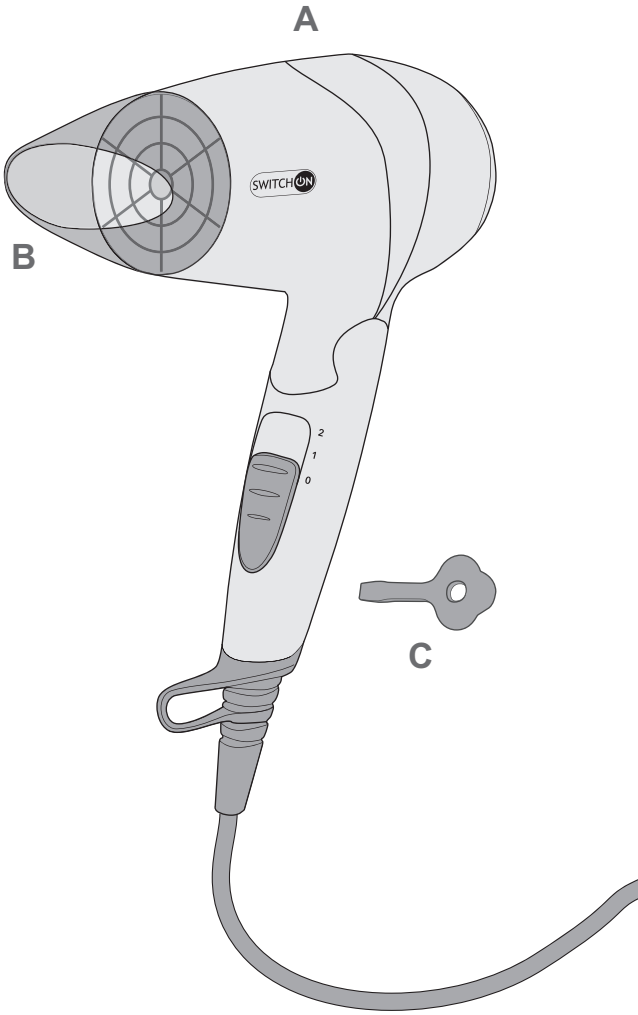
REISE-HAARTROCKNER | CESTOVNÍ VYSOUŠEČ VLASŮ
PUTNO SUŠILO ZA KOSU | PODRÓŽNA SUSZARKA
DO WŁOSÓW | USCĂTOR DE PĂR DE VOIAJ | CESTOVNÝ
SUŠIČ VLASOV | ТУРИСТИЧЕСКИ СЕШОАР



- D** Klappen Sie vor dem Lesen die Seite mit den Abbildungen aus und machen Sie sich anschließend mit allen Funktionen des Gerätes vertraut.
- CZ** Před čtením si otevřete stranu s obrázky a potom se seznamte se všemi funkcemi přístroje.
- HR** Prije nego što pročitate tekst, otvorite stranicu sa slikama i upoznajte se na osnovu toga sa svim funkcijama uređaja.
- PL** Przed przeczytaniem proszę rozłożyć stronę z ilustracjami, a następnie proszę zapoznać się z wszystkimi funkcjami urządzenia.
- RO MD** Înainte de a citi instrucțiunile, priviți imaginile și familiarizați-vă cu toate funcțiile aparatului.
- SK** Pred čítaním si odklopte stranu s obrázkami a potom sa oboznámte so všetkými funkciami prístroja.
- BG** Преди да прочетете отворете страницата с фигурите и след това се запознайте с всички функции на уреда.



D	Bedienungs- und Sicherheitshinweise	4
CZ	Pokyny pro obsluhu a bezpečnostní pokyny	9
HR	Upute za uporabu i za Vašu sigurnost	14
PL	Wskazówki dotyczące obsługi i bezpieczeństwa	19
RO, MD	Instrucțiuni de utilizare și de siguranță	24
SK	Pokyny pre obsluhu a bezpečnostné pokyny	29
BG	Инструкции за употреба и безопасност	34



Sehr geehrte Kundin, sehr geehrter Kunde!

Wir beglückwünschen Sie zum Kauf Ihres neuen Gerätes. Sie haben sich für ein Produkt mit hervorragendem Preis-/Leistungsverhältnis entschieden, das Ihnen viel Freude bereiten wird.

Machen Sie sich vor der Benutzung des Gerätes mit allen Bedienungs- und Sicherheitshinweisen vertraut.

Benutzen Sie das Gerät nur wie beschrieben und für die angegebenen Einsatzbereiche. Händigen Sie alle Unterlagen bei Weitergabe des Gerätes an Dritte mit aus.

Sicherheit

Lesen Sie die folgenden Sicherheitshinweise sorgfältig, bevor Sie das Gerät zum ersten Mal verwenden.

Für einen sicheren Gebrauch, befolgen Sie alle nachfolgenden Sicherheitshinweise.

Bestimmungsgemäße Verwendung

- Das Gerät ist ausschließlich zum Trocknen und Stylen von menschlichem Haupthaar bestimmt. Es darf nicht zum Trocknen von Perücken und Toupets aus synthetischem Material, Kleidung, anderen Gegenständen oder Tierhaaren verwendet werden.
- Das Gerät ist nur für die einstellbaren Spannungswerte 110-120 V und 220-240 V geeignet.
- Verwenden Sie das Gerät nicht im Freien.
- Das Gerät ist nur für den Einsatz in privaten Haushalten bestimmt. Es ist nicht für den gewerblichen Gebrauch vorgesehen.
- Benutzen Sie das Gerät nur für den beschriebenen Anwendungsbereich und mit dem originalen Zubehör. Jede andere Verwendung oder Veränderung des Gerätes gilt als nicht bestimmungsgemäß. Für aus bestimmungswidriger Verwendung oder falscher Bedienung entstandene Schäden wird keine Haftung übernommen.

Lieferumfang

- Haartrockner (A)
- Stylingdüse (B)
- Schlüssel (C)
- Bedienungsanleitung

Kontrollieren Sie, ob alle Teile vorhanden sind und überprüfen Sie das Gerät auf Transportschäden.

Nehmen Sie ein beschädigtes Gerät nicht in Betrieb!

Im Schadensfall wenden Sie sich bitte an eine Kaufland-Filiale.

Sicherheit von Kindern und Personen



Warnung!

Erstickungsgefahr für Kinder beim Spielen mit Verpackungsmaterial!
Verpackungsmaterial unbedingt von Kindern fernhalten.

- Dieses Gerät können Kinder im Alter ab 8 Jahren sowie Personen mit verminderten physischen, sensorischen oder mentalen Fähigkeiten oder Mangel an Erfahrung und Wissen benutzen, wenn sie beaufsichtigt werden oder bezüglich des sicheren Gebrauchs des Gerätes unterwiesen wurden und die daraus resultierenden Gefahren verstanden haben.
- Kinder sollen nicht mit dem Gerät spielen.
- Reinigung und Benutzerwartung dürfen nicht von Kindern durchgeführt werden, es sei denn, sie werden beaufsichtigt.
- Kinder jünger als 8 Jahre sind vom Gerät und der Anschlussleitung fernzuhalten.

Allgemeine Sicherheit



Warnung!

Dieses Gerät nicht in der Nähe von Badewannen, Duschwannen, Waschbecken oder anderen Behältern verwenden, die Wasser oder andere Flüssigkeiten enthalten.

- Das Gerät darf nicht verwendet werden, wenn Netzkabel oder Gehäuse beschädigt sind.
- Ist das Netzkabel beschädigt, darf es nur durch eine autorisierte Reparaturdienststelle ersetzt werden, um Gefährdungen zu vermeiden.
- Während des Betriebes erhitzt sich das Gerät und das Zubehör. Benutzen Sie nur die vorgesehenen Griffe und Schalter.
- Wenn das Gerät in einem Badezimmer verwendet wird, ist nach Gebrauch der Stecker zu ziehen, da die Nähe von Wasser eine Gefahr darstellt, auch wenn das Gerät ausgeschaltet ist.
- Als zusätzlicher Schutz wird die Installation einer Fehlerstrom-Schutzeinrichtung (RCD/FI) mit einem Bemessungsauslösestrom von nicht mehr als 30 mA im Badezimmer-Stromkreis empfohlen. Fragen Sie Ihren Installateur um Rat.
- Tauchen Sie das Gerät nicht in Wasser oder in andere Flüssigkeiten und reinigen Sie es nicht unter fließendem Wasser.
- Beachten Sie den Abschnitt „Reinigen und Pflegen“.

Sicherheit beim Anschließen

- Schließen Sie das Gerät nur an eine Stromversorgung an, deren Spannung und Frequenz mit den Angaben auf dem Typenschild übereinstimmen! Das Typenschild befindet sich an der Unterseite des Gerätes.
- Schließen Sie das Gerät nur an eine unbeschädigte, vorschriftsmäßig installierte Schutzkontaktsteckdose an.

Sicherheit während des Betriebes

- Benutzen Sie das Gerät niemals, wenn Ihre Hände oder das Gerät nass sind oder Sie sich auf feuchtem Boden befinden.
- Schalten Sie das Gerät niemals mit nassen Händen ein.
- Gebläse- und Ansaugöffnung des Geräts dürfen nie abgedeckt werden.
- Lassen Sie das Gerät nie unbeaufsichtigt, solange es betriebsbereit ist.
- Das Netzkabel darf mit den heißen Teilen des Gerätes nicht in Kontakt kommen.
- Ziehen Sie nach jedem Gebrauch den Netzstecker.

Sicherheit bei der Reinigung

- Schalten Sie das Gerät vor jeder Reinigung aus und trennen es vom Stromnetz.
- Lassen Sie das Gerät vor Reinigung oder Aufbewahrung abkühlen.

Vor der ersten Inbetriebnahme

Reinigung vor der ersten Nutzung

- Reinigen Sie das Gerät vor der ersten Benutzung sorgfältig (siehe dazu Abschnitt „Reinigen und Pflegen“).

Haare trocknen und stylen

Griff aufklappen (Bild 1)

- Klappen Sie den Griff des Haartrockners nach unten, bis er einrastet.

Spannung einstellen (Bild 2)

- Prüfen Sie, ob der Spannungsschalter auf die Netzspannung vor Ort eingestellt ist.
- Ansonsten stellen Sie am Spannungsschalter mit dem beiliegenden Schlüssel die benötigte Netzspannung ein.

Netzstecker einstecken (Bild 3)



Warnung!

Dieses Gerät nicht in der Nähe von Badewannen, Duschwannen, Waschbecken oder anderen Behältern verwenden, die Wasser oder andere Flüssigkeiten enthalten.

- Stecken Sie den Netzstecker in eine unbeschädigte, vorschriftsmäßig installierte Schutzkontaktsteckdose.

Gerät einschalten (Bild 4)

- Zum Trocknen der Haare stellen Sie den EIN/AUS-Schiebeschalter auf Stufe 1 oder 2.
 - 0 = AUS
 - 1 = leichter Luftstrom mit niedrigerer Temperatur zum Trocknen von leicht feuchten Haaren und zum Stylen der Haare.
 - 2 = kräftiger Luftstrom mit hoher Temperatur zum Trocknen von handtuch-trockenen Haaren. Den Haartrockner dabei etwa 15 cm vom Kopf entfernt halten.

Hinweis:

Während des Betriebes dürfen weder Handtücher noch Kleidungsstücke die Luftzufuhr des Gerätes einschränken. Dies kann zu einer Überhitzung des Gerätes führen. Bei Überhitzung schaltet sich das Gerät automatisch ab und lässt sich erst wieder einschalten, wenn es abgekühlt ist.

Stylingdüse aufsetzen (Bild 5)

- Wenn Sie den Luftstrom gezielt zum Stylen nutzen wollen, setzen Sie beim ausgeschalteten Gerät die Stylingdüse auf.
- Stellen Sie den EIN/AUS-Schiebeschalter auf Stufe 1 oder 2.
- Sie können die Stylingdüse drehen, um den Luftstrom nach Bedarf zu ändern.
- Berühren Sie das Haar beim Stylen nicht mit der Düse.

Gerät ausschalten

- Schalten Sie das Gerät aus, indem Sie den EIN/AUS-Schiebeschalter auf 0 stellen.
- Ziehen Sie den Netzstecker aus der Steckdose.

Reinigen und Pflegen**Warnung!**

Stromschlaggefahr durch Nässe!
Das Gerät

- nicht in Wasser tauchen;
- nicht unter fließendes Wasser halten.

Achtung!

Verwenden Sie weder Scheuerschwämme noch scheuernde Reinigungsmittel, damit die Oberflächen des Gerätes und der Zubehörteile nicht beschädigt werden.

Vor dem ersten Gebrauch

Vor der ersten Inbetriebnahme muss das Gerät inkl. Zubehör gründlich gereinigt werden, um mögliche produktionsbedingte Rückstände zu beseitigen.

Gerät und Zubehör reinigen

- Stellen Sie sicher, dass der Netzstecker aus der Steckdose gezogen ist.
- Lassen Sie das Gerät und Zubehör immer vollständig abkühlen, bevor Sie es reinigen.
- Entfernen Sie gegebenenfalls das Zubehör von dem Gerät.
- Reinigen Sie die Oberfläche des Gerätes und Zubehörs mit einem leicht angefeuchteten Tuch und trocknen Sie es danach sorgfältig ab.

Aufbewahrung

- Lassen Sie das Gerät und Zubehör immer vollständig abkühlen, bevor Sie es verstauen.
- Wickeln Sie das Kabel nicht zu straff um das Gerät, dies könnte langfristig zum Kabelbruch führen.
- Lagern Sie das Gerät an einem trockenen Ort.
- Um Ihr Gerät immer griffbereit zu haben, können Sie es mit der Schlaufe an z. B. einen Haken hängen.

Entsorgung

Verpackung entsorgen

Die Produktverpackung besteht aus recyclingfähigen Materialien. Entsorgen Sie die Verpackungsmaterialien entsprechend ihrer Kennzeichnung bei den öffentlichen Sammelstellen bzw. gemäß den landesspezifischen Vorgaben.

Altgerät entsorgen



Wenn Sie das Elektrogerät nicht mehr verwenden wollen, geben Sie es bei einer öffentlichen Sammelstelle für Elektroaltgeräte kostenlos ab. Elektroaltgeräte dürfen in keinem Fall in die Restabfalltonnen gegeben werden (siehe Symbol).

Weitere Entsorgungshinweise

Geben Sie das Elektroaltgerät so zurück, dass seine spätere Wiederverwendung oder Verwertung nicht beeinträchtigt wird. Elektroaltgeräte können Schadstoffe enthalten. Bei falschem Umgang oder Beschädigung des Gerätes können diese bei der späteren Verwertung des Gerätes zu Gesundheitsschäden oder Gewässer- und Bodenverunreinigungen führen.

Technische Daten

Modell	HD-D101
Spannung (umschaltbar)	110-120 V ~ / 220-240 V ~
Frequenz	50/60 Hz
Leistung	1200 W
Geräteabmessung	(Höhe x Breite x Tiefe) in mm
ohne Stylingdüse:	ca. 240 x 130 x 75
mit Stylingdüse:	ca. 240 x 168 x 75
Geräusch	81 dB(A)
Länge des Netzkabels	ca. 1,75 m

Hinweis:

Technische und optische Änderungen sind möglich.



Garantie

Kaufland gewährt Ihnen ab dem Kaufdatum eine Garantie von 3 Jahren.

Von der Garantie ausgenommen sind Schäden, die auf Nichtbeachtung der Bedienungsanleitung, missbräuchliche Verwendung, unsachgemäße Behandlung, eigenmächtige Reparaturen oder unzureichende Wartung und Pflege zurückzuführen sind.

Vážená zákaznice, vážený zákazníku!

Gratulujeme vám ke koupi nového přístroje. Rozhodli jste se pro produkt s vynikajícím poměrem ceny a výkonu, který vám bude přinášet mnoho radosti.

Před použitím přístroje se seznamte se všemi pokyny pro obsluhu a bezpečnostními pokyny.

Používejte přístroj jen popsáním způsobem a pro uvedené oblasti použití. Při předání přístroje další osobě jí také předejte všechny podklady.

Bezpečnost

Následující bezpečnostní pokyny si pečlivě přečtěte, než přístroj poprvé použijete. Aby přístroj mohl být bezpečně používán, je nutné dodržovat všechny následující bezpečnostní pokyny.

Použití v souladu s určením

- Přístroj je určen výlučně k vysoušení a stylingu lidských vlasů. Nesmí se používat k vysoušení paruk a tupé ze syntetického materiálu, oblečení, jiných předmětů nebo zvířecí srsti.
- Přístroj je určen pouze pro nastavitelné hodnoty napětí 110-120 V a 220-240 V.
- Nepoužívejte přístroj venku.
- Přístroj je určen jen k použití v soukromých domácnostech. Není zamýšlen ke komerčnímu použití.
- Používejte přístroj jen pro popsanou oblast použití a s originálním příslušenstvím. Každé jiné použití nebo změna přístroje je považována za použití v rozporu s určením. Za škody vzniklé následkem použití v rozporu s určením nebo špatné obsluhy nebude převzato ručení.

Rozsah dodávky

- Vysoušeč vlasů (A)
- Koncentrátor (B)
- Klíč (C)
- Návod k obsluze

Zkontrolujte, zda jsou přítomny všechny díly a přístroj nebyl během přepravy poškozen. Poškozený přístroj neuvádějte do provozu! V případě poškození se prosím obraťte na některou pobočku společnosti Kaufland.

Bezpečnost dětí a osob



Varování!

Pro děti nebezpečí zadušení při hře s balicím materiálem! Balicí materiál bezpodmínečně ukládejte mimo dosah dětí.

- Tento přístroj mohou používat děti ve věku od 8 let a osoby se sníženými fyzickými, sensorickými nebo mentálními schopnostmi nebo nedostatečnými zkušenostmi a vědomostmi, když tak činí pod dohledem nebo byly zaškoleny pro bezpečné používání přístroje a pochopily případné hrozící nebezpečí.
- Děti si s přístrojem nesmí hrát.
- Čištění a uživatelskou údržbu nesmí provádět děti, ledaže by byly pod dohledem.
- Přístroj a jeho síťový kabel musí být mimo dosah dětí mladších 8 let.

Všeobecná bezpečnost



Varování!

Tento přístroj nepoužívejte v blízkosti koupacích van, sprchových van, umyvadel nebo jiných nádob, které obsahují vodu nebo jiné tekutiny.

- Přístroj se nesmí používat, pokud je síťový kabel nebo kryt poškozen.
- Jestliže je síťový kabel poškozen, smí jej vyměnit jen autorizovaný servis, aby nedošlo k ohrožení.
- Během provozu se přístroj a příslušenství zahřívá. Používejte jen určená držadla a spínače.
- Pokud je přístroj používán v koupelně, je nutné po použití vytáhnout zástrčku ze zásuvky, protože představuje v blízkosti vody nebezpečí, i když je vypnut.
- Jako dodatečnou ochranu doporučujeme v elektrické síti v koupelně instalaci proudového chrániče (RCD/FI) se jmenovitým vypínacím proudem ne vyšším než 30 mA. Požádejte vašeho elektrotechnika o radu.
- Přístroj nesmíte ponořit do vody nebo jiných kapalin a nečistěte jej pod tekoucí vodou.
- Dodržujte část „Čištění a ošetřování“.

Bezpečnost při připojení

- Připojte přístroj jen k elektrickému napájení, jehož napětí a frekvence se shoduje s údaji na typovém štítku! Typový štítek se nachází na spodní straně přístroje.
- Připojte přístroj jen do nepoškozené, podle předpisů instalované zásuvky s ochranným kontaktem.

Bezpečnost během provozu

- Nikdy nepoužívejte přístroj, když jsou vaše ruce nebo přístroj mokré nebo se nacházíte na vlhké podlaze.
- Nikdy nezapínejte přístroj mokřýma rukama.
- Ventilátor a nasávací otvor přístroje se nesmí zakrývat.
- Pokud je přístroj připraven k provozu, nikdy jej nenechávejte bez dozoru.
- Síťový kabel nesmí přijít do kontaktu s horkými díly přístroje.
- Po každém použití vytáhněte zástrčku ze zásuvky.

Bezpečnost při čištění

- Před každým čištěním přístroj vypněte a odpojte od elektrické sítě.
- Před čištěním nebo uložením nechejte přístroj zchladnout.

Před prvním uvedením do provozu

Čištění před prvním použitím

- Před prvním použitím přístroj pečlivě vyčistěte (viz k tomu část „Čištění a ošetřování“).

Vysoušení a styling vlasů

Vyklopení rukojeti (obrázek 1)

- Vyklopte rukojeť vysoušeče vlasů směrem dolů, dokud se nezaaretuje.

Nastavení napětí (obrázek 2)

- Zkontrolujte, zda je přepínač napětí nastaven na síťové napětí v místě použití.
- V opačném případě nastavte přiloženým klíčem přepínač napětí na potřebné síťové napětí.

Zapojení síťové zástrčky (obrázek 3)



Varování!

Tento přístroj nepoužívejte v blízkosti koupacích van, sprchových van, umyvadel nebo jiných nádob, které obsahují vodu nebo jiné tekutiny.

- Zapojte elektrickou zástrčku do nepoškozené, podle předpisů instalované zásuvky s ochranným kontaktem.

Zapnutí přístroje (obrázek 4)

- Pro vysoušení vlasů nastavte posuvný vypínač na stupeň 1 nebo 2.
 - 0 = vypnuto
 - 1 = mírnější proud vzduchu s nižší teplotou pro vysoušení mírně vlhkých vlasů a pro styling.
 - 2 = silnější proud vzduchu s vyšší teplotou pro vysoušení vlasů vysušených ručníkem. Vysoušeč vlasů přitom držte asi 15 cm od hlavy.

Upozornění:

Během provozu nesmí ani ručník, ani kus oděvu omezovat přívod vzduchu přístroje. To může vést k přehřátí přístroje. Při přehřátí se přístroj automaticky vypne a lze jej opět zapnout teprve tehdy, když vychladne.

Instalace koncentrátoru (obrázek 5)

- Pokud chcete proud vzduchu cíleně využívat ke stylingu, instalujte při vypnutém přístroji koncentrátor.
- Nastavte přesuvný vypínač na stupeň 1 nebo 2.
- Pro úpravu proudu vzduchu podle potřeby můžete koncentrátorem otáčet.
- Při stylingu se nedotýkejte koncentrátorem vlasů.

Vypnutí přístroje

- Přístroj vypněte přesunutím posuvného vypínače do polohy 0.
- Vytáhněte síťovou zástrčku ze zásuvky.

Čištění a ošetřování



Varování!

Nebezpečí úrazu elektrickým proudem následkem vlhkosti! Přístroj není dovoleno

- nenamáčejte do vody;
- nedávejte pod tekoucí vodu.

Pozor!

Nepoužívejte abrazivní houby ani abrazivní čisticí prostředky, aby se nepoškodil povrch přístroje a dílů příslušenství.

Před prvním použitím

Před prvním uvedením do provozu je nutné přístroj včetně příslušenství důkladně vyčistit a odstranit případné zbytky z výroby.

Čištění přístroje a příslušenství

- Ujistěte se, že je síťová zástrčka vytažena ze zásuvky.
- Před čištěním nechejte přístroj a příslušenství vždy zcela vychladnout.
- Případně odeberte z přístroje příslušenství.
- Vyčistěte povrch přístroje a příslušenství jen mírně navlhčenou utěrkou a poté je pečlivě vysušte.

Skladování

- Před uložením nechejte přístroj a příslušenství vždy zcela vychladnout.
- Nenavíjejte kabel příliš silně kolem přístroje, to by mohlo z dlouhodobého hlediska vést k přerušení kabelu.

- Skladujte přístroj na suchém místě.
- Abyste měli přístroj neustále po ruce, lze jej pomocí poutka pověsit např. na věšák.

Likvidace

Likvidace obalu

Obal produktu sestává z recyklovatelných materiálů. Materiály obalu zlikvidujte podle jejich označení na veřejných sběrných místech, popř. podle předpisů dané země.

Likvidace vysloužilého přístroje



Pokud již nebudete chtít elektrický přístroj používat, bezplatně jej odezdejte na veřejném sběrném místě pro vysloužilé elektrospotřebiče. Vysloužilé elektrospotřebiče se v žádném případě nesmí dostat do popelnic pro zbytkový odpad (viz symbol).

Další pokyny k likvidaci

Odezdejte vysloužilý elektrospotřebič v takovém stavu, aby bylo možné jej později použít znovu nebo recyklovat. Vysloužilé elektrospotřebiče mohou obsahovat škodlivé látky. Při chybném zacházení s přístrojem nebo jeho poškození může při pozdější likvidaci přístroje dojít k poškození zdraví nebo znečištění vod a půdy.

Technické údaje

Model	HD-D101
Napětí (možnost přepnutí)	110-120 V ~ / 220-240 V ~
Frekvence	50/60 Hz
Výkon	1200 W
Rozměr přístroje bez koncentrátoru: s koncentrátorem:	(výška x šířka x hloubka) v mm cca 240 x 130 x 75 cca 240 x 168 x 75
Hluk	81 dB(A)
Délka síťového kabelu	cca 1,75 m

Upozornění:

Jsou možné technické a optické změny.



Záruka

Kaufland vám poskytuje záruku 3 let od data zakoupení.

Záruka se nevztahuje na poškození, které je způsobeno nedodržením návodu k obsluze, použitím v rozporu s určením, neodborným zacházením, svévolnými opravami nebo nedostatečnou údržbou a ošetřováním.

Cijenjeni kupci,

Čestitamo vam na kupnji novog uređaja. Odlučili ste se za proizvod s izvrsnim omjerom cijene i kvalitete koji će vam donijeti puno užitka.

Prije uporabe ovog uređaja upoznajte se sa svim napomenama o njegovoj uporabi i sigurnosti.

Upotrebljavajte uređaj samo kako je to opisano i samo u navedenim područjima primjene. Pri prosljeđivanju uređaja predajte svu dokumentaciju trećim osobama.

Opseg isporuke

- Sušilo za kosu (A)
- Mlaznica za oblikovanje kose (B)
- Ključ (C)
- Upute za uporabu

Provjerite jesu li isporučeni svi dijelovi i ima li na uređaju oštećenja tijekom transporta. Ne koristite oštećeni uređaj!

U slučaju štete obratite se podružnici Kauflanda.

Sigurnost

Pozorno pročitajte sljedeće sigurnosne napomene prije prve uporabe uređaja. Za sigurnu uporabu slijedite sve sigurnosne napomene navedene u nastavku.

Odgovarajuća uporaba

- Uređaj je namijenjen isključivo sušenju i oblikovanju ljudske kose. Ne smije se upotrebljavati za sušenje perika i tupea od sintetičkog materijala, odjeće, drugih predmeta ili životinjske dlake.
- Uređaj je prikladan samo za prilagodljive vrijednosti napona koje iznose 110-120 V i 220-240 V.
- Nikada ne upotrebljavajte uređaj na otvorenom.
- Uređaj je namijenjen isključivo uporabi u privatnim domaćinstvima. On nije predviđen za komercijalnu uporabu.
- Upotrebljavajte uređaj samo u opisanom području primjene i s originalnim priborom. Svaka druga uporaba ili izmjena uređaja smatra se neodgovarajućom. Ne preuzimamo odgovornost za štete nastale neodgovarajućom uporabom ili pogrešnom uporabom.

Sigurnost djece i osoba



Upozorenje!

Postoji opasnost od gušenja djece pri igranju ambalažnim materijalom! Držite ambalažni materijal izvan dohvata djece.

- Ovaj uređaj smiju upotrebljavati djeca od osam godina i osobe sa smanjenim fizičkim, osjetilnim ili mentalnim sposobnostima ili nedostatkom iskustva i znanja ako su pod nadzorom druge osobe ili ako su u svrhu sigurne uporabe uređaja dobile odgovarajuću poduku te ako su shvatile moguće opasnosti.
- Djeca se ne smiju igrati s uređajem.
- Čišćenje i korisničko održavanje ne smiju obavljati djeca, osim ako su pod nadzorom druge osobe.
- Djecu mlađu od osam godina trebate držati izvan dohvata uređaja i priključnog kabela.

Opća sigurnost



Upozorenje!

Ovaj se uređaj ne smije upotrebljavati u blizini kada za kupanje, tuševa, umivaonika ili drugih spremnika koji sadržavaju vodu ili druge tekućine.

- Ne smijete upotrebljavati uređaj ako su priključni kabel ili kućište oštećeni.
- Ako je priključni kabel oštećen, smije ga zamijeniti samo ovlašteni servis da se izbjegnu opasnosti.
- Uređaj i pribor zagrijavaju se za vrijeme rada. Upotrebljavajte samo predviđene ručke i prekidače.
- Ako se uređaj upotrebljava u kupaonici, nakon uporabe izvucite utikač zato što u blizini vode postoji opasnost čak i ako je uređaj isključen.
- Kao dodatnu zaštitu preporučujemo ugradnju zaštitne strujne sklopke (RCD/FI) s mjernom aktivacijskom strujom koja nije veća od 30 mA u strujnom krugu kupaonice. Zatražite savjet instalatera.
- Nikada ne uranjajte uređaj u vodu ili druge tekućine i ne čistite ga pod tekućom vodom.
- Pridržavajte se odlomka "Čišćenje i njega".

Sigurnost pri priključivanju

- Priključite uređaj samo na strujno napajanje koje ima napon i frekvenciju koji se podudaraju s podacima na tipskoj pločici! Tipska pločica nalazi se na donjoj strani uređaja.
- Priključite uređaj samo na neoštećenu, propisno ugrađenu utičnicu sa zaštitnim uzemljenjem.

Sigurnost za vrijeme rada

- Nikada ne upotrebljavajte uređaj ako su vam ruke vlažne ili ako je uređaj vlažan ili ako se nalazite na vlažnom tlu.
- Nikada ne uključujte uređaj vlažnim rukama.
- Ne smijete prekriti otvor ventilatora i usisa na uređaju.

- Nikada ne ostavljajte uređaj bez nadzora tako dugo dok je spreman za rad.
- Priključni kabel ne smije doći u kontakt s vrućim dijelovima uređaja.
- Nakon svake uporabe izvucite priključni utikač.

Sigurnost pri čišćenju

- Prije svakog čišćenja isključite uređaj i odspojite ga sa strujne mreže.
- Ostavite uređaj da se ohladi prije čišćenja ili spremanja.

Prije prvog puštanja u rad

Čišćenje prije prve uporabe

- Očistite pažljivo uređaj prije prve uporabe (vidi odlomak "Čišćenje i njega").

Sušenje i oblikovanje kose

Otklapanje ručice (slika 1)

- Pritisnite ručicu na sušilu za kosu prema dolje dok ne sjedne.

Namještanje napona (slika 2)

- Provjerite da je sklopka napona postavljena na mrežni napon na lokalnoj razini.
- U protivnom na sklopki napona priloženim ključem namjestite potreban mrežni napon.

Stavljanje priključnog utikača

(slika 3)



Upozorenje!

Ovaj se uređaj ne smije upotrebljavati u blizini kada za kupanje, tuševa-kada, umivaonika ili drugih spremnika koji sadržavaju vodu ili druge tekućine.

- Utaknite priključni utikač u neoštećenu, propisno ugrađenu utičnicu sa zaštitnim kontaktom.

Uključivanje uređaja (slika 4)

- Za sušenje kose namjestite pomičnu sklopku za UKLJ/ISKLJ na stupanj 1 ili 2.
 - 0 = ISKLJ
 - 1 = lakše strujanje zraka s nižom temperaturom za sušenje malo vlažne kose i za oblikovanje kose.
 - 2 = snažno strujanje zraka s visokom temperaturom za sušenje kose osušene ručnikom. Pri tome držite sušilo za kosu oko 15 cm od glave.

Napomena:

Za vrijeme rada ručnici ili odjeća ne smiju sprječavati dovod zraka iz uređaja. To može izazvati pregrijavanje uređaja. Pri pregrijavanju se uređaj automatski isključuje i možete ga ponovno uključiti tek kada se ohladi.

Postavljanje mlaznice za oblikovanje kose (slika 5)

- Ako želite ciljano upotrijebiti strujanje zraka za oblikovanje kose, postavite mlaznicu za oblikovanje kose na isključeni uređaj.
- Namjestite prekidač za UKLJ/ISKLJ na stupanj 1 ili 2.
- Možete okretati mlaznicu za oblikovanje kose da po potrebi mijenjate strujanje zraka.
- Ne dodirujte kosu mlaznicom za vrijeme oblikovanja kose.

Isključivanje uređaja

- Isključite uređaj tako da postavite prekidač za UKLJ/ISKLJ na 0.
- Izvucite mrežni utikač iz utičnice.

Čišćenje i njega



Upozorenje!

Opasnost od strujnog udara zbog vlage! Uređaj

- nemojte uranjati u vodu
- nemojte držati pod tekućom vodom.

Pozor!

Ne upotrebljavajte abrazivne spužve ili abrazivna sredstva za čišćenje kako ne biste oštetili površine uređaja i dijelove pribora.

Prije prve uporabe

Prije prvog puštanja u rad morate temeljito očistiti uređaj uključujući pribor da uklonite moguće ostatke nastale proizvodnjom.

Čišćenje uređaja i pribora

- Pobrinite se da priključni utikač bude izvučen iz utičnice.
- Uvijek ostavite uređaj i pribor da se potpuno ohlade prije nego što ih očistite.
- Po potrebi uklonite pribor s uređaja.
- Čistite površinu uređaja i pribora samo blago navlaženom krpom i nakon toga sve pažljivo osušite.

Čuvanje

- Uvijek ostavite uređaj i pribor da se potpuno ohlade prije nego što ih spremite.
- Ne omatajte kabel prečvrsto oko uređaja zato što to može dugoročno izazvati napuknuće kabela.
- Čuvajte uređaj na suhom mjestu.
- Kako bi uređaj uvijek bio pri ruci, možete ga omčom objesiti npr. na kuku.

Zbrinjavanje

Zbrinjavanje pakiranja

Pakiranje proizvoda sastoji se od materijala koji se može reciklirati. Zbrinite materijale za pakiranje u skladu s oznakom na javnim sabirnim mjestima ili u skladu s lokalnim propisima.

Zbrinjavanje starog uređaja



Ako više ne želite upotrebljavati električni uređaj, besplatno ga odložite na javnom sabirnom mjestu za električne uređaje. Električni se uređaji nikako ne smiju odlagati u kante za preostali, obični otpad (vidi simbol).

Druge napomene o zbrinjavanju

Odložite električni uređaj tako da to ne utječe na njegovu kasniju ponovnu uporabu ili reciklažu.

Električni uređaji mogu sadržavati štetne tvari. Neodgovarajuća uporaba ili oštećenje uređaja u slučaju kasnije reciklaže uređaja mogu izazvati oštećenje zdravlja ili onečišćenje voda i tla.

Tehnički podaci

Modell	HD-D101
Napon (prespojivo)	110-120 V ~ / 220-240 V ~
Frekvencija	50/60 Hz
Snaga	1200 W
Dimenzije uređaja	(Visina x širina x dubina) u mm
bez mlaznice za oblikovanje kose:	ca. 240 x 130 x 75
s mlaznicom za oblikovanje kose:	ca. 240 x 168 x 75
Buka	81 dB(A)
Duljina priključnog kabela	ca. 1,75 m

Napomena:

Tehničke i optičke izmjene su moguće.



Jamstvo

Kaufland daje jamstvo od tri godine od datuma kupnje.

Jamstvo ne obuhvaća oštećenja zbog nepridržavanja uputa za uporabu, zlouporabe, nestručne uporabe, popravaka od strane korisnika ili nedostatnog održavanja i nedostatne njege.

Szanowni Klienci!

Gratulujemy zakupu nowego urządzenia. Zdecydowali się Państwo na zakup produktu o doskonałym stosunku ceny do jakości, który sprawi Państwu wiele radości.

Przed rozpoczęciem użytkowania urządzenia należy zapoznać się ze wszystkimi wskazówkami dotyczącymi obsługi oraz bezpieczeństwa.

Urządzenie należy użytkować wyłącznie w opisany sposób oraz wyłącznie w podanym zakresie zastosowań. W przypadku przekazania urządzenia osobom trzecim należy przekazać także całą dokumentację.

Zakres dostawy

- Suszarka do włosów (A)
- Dysza do stylizacji (B)
- Kluczyk (C)
- Instrukcja obsługi

Należy sprawdzić, czy wszystkie części zostały dostarczone oraz skontrolować urządzenie pod kątem uszkodzeń transportowych.

Nie używać uszkodzonego urządzenia!

W przypadku stwierdzenia szkód należy zwrócić się do filii Kaufland.

Bezpieczeństwo

Przed pierwszym użyciem urządzenia należy uważnie przeczytać poniższe wskazówki dotyczące bezpieczeństwa.

Aby zapewnić sobie bezpieczeństwo użytkowania, należy przestrzegać wszystkich poniższych wskazówek dotyczących bezpieczeństwa.

Zastosowanie zgodne z przeznaczeniem

- Urządzenie przeznaczone jest do suszenia i stylizacji ludzkich włosów na głowie. Nie może być stosowana do suszenia peruk i tupeków z syntetycznego materiału, odzieży, innych przedmiotów lub sierści zwierząt.
- Urządzenie nadaje się do zastosowania tylko w przypadku możliwych do ustalenia wartości napięcia 110-120 V i 220-240 V.
- Nie wolno użytkować urządzenia na zewnątrz.
- Urządzenie przeznaczone jest do użycia w prywatnych gospodarstwach domowych. Nie jest przeznaczone do użytku komercyjnego.
- Należy wykorzystywać urządzenie wyłącznie w określonym zakresie zastosowań i tylko z oryginalnym wyposażeniem. Każde inne zastosowanie lub zmiana w urządzeniu uważane jest za niezgodne z przeznaczeniem. Nie ponosimy odpowiedzialności za szkody wynikające z zastosowania niezgodnego z przeznaczeniem lub nieprawidłowej obsługi.

Bezpieczeństwo dzieci i osób dorosłych



Ostrzeżenie!

Niebezpieczeństwo uduszenia się dzieci w przypadku zabawy materiałami opakowaniowymi! Należy koniecznie trzymać materiały opakowaniowe poza zasięgiem dzieci.

- Urządzenie może być używane przez dzieci w wieku od 8 lat oraz osoby o ograniczonych zdolnościach fizycznych, sensorycznych czy mentalnych lub takie, którym brakuje wiedzy lub doświadczenia, tylko pod warunkiem, że będą nadzorowane, zostały pouczone na temat bezpiecznego użytkowania urządzenia oraz zrozumiały wynikające z tego zagrożenia.
- Nie dopuścić, by dzieci bawiły się urządzeniem.
- Prace związane z czyszczeniem i pielęgnacją urządzenia nie mogą być przeprowadzane przez dzieci, chyba że są one pod nadzorem osób dorosłych.
- Dzieci w wieku poniżej 8 lat nie powinny mieć dostępu do urządzenia oraz przewodu podłączeniowego.

Ogólne zasady bezpieczeństwa



Ostrzeżenie!

Nie używać niniejszego urządzenia w pobliżu wanien, pryszniców, umywalk lub innych zbiorników, w których znajduje się woda lub inna ciecz.

- Nie wolno używać produktu, gdy uszkodzony jest przewód zasilania lub obudowa.
- Aby uniknąć zagrożeń, uszkodzony przewód zasilania może być wymieniany wyłącznie przez autoryzowany serwis naprawczy.
- Podczas eksploatacji urządzenie oraz elementy wyposażenia nagrzewają się. Należy używać tylko przeznaczonych do tego uchwytów i przełączników.
- Jeżeli urządzenie używane jest w łazience, po użyciu należy wyciągnąć wtyczkę, ponieważ woda stanowi zagrożenie, nawet jeśli urządzenie jest wyłączone.
- Zaleca się zainstalowanie w obwodzie elektrycznym w łazience urządzenia różnicowo-prądowego (RCD/FI) z nominalnym prądem wyzwalającym o wartości maks. 30 mA jako dodatkowej ochrony. Należy skonsultować się z instalatorem.
- Nie należy zanurzać urządzenia w wodzie ani w innych cieczach, nie wolno czyścić go pod bieżącą wodą.
- Należy stosować się do wskazówek zawartych w rozdziale „Czyszczenie i pielęgnacja”.

Bezpieczeństwo podczas podłączania

- Należy podłączać urządzenie wyłącznie do zasilania, którego napięcie i częstotliwość są zgodne z danymi na tabliczce znamionowej! Tabliczka znamionowa znajduje się na spodzie urządzenia.
- Należy podłączyć urządzenie wyłącznie do nieuszkodzonego, prawidłowo zamontowanego gniazdka.

Bezpieczeństwo podczas użytkowania

- Nigdy nie używać urządzenia, mając mokre ręce lub stojąc na wilgotnej podłodze, lub gdy urządzenie jest mokre.
- Nigdy nie wyłączać urządzenia, mając mokre ręce.
- Nigdy nie zasłaniać otworu dmuchawy i otworu wlotowego.
- Gdy urządzenie jest gotowe do pracy, nie wolno pozostawiać go bez nadzoru.
- Przewód zasilania nie może stykać się z gorącymi częściami urządzenia.
- Po każdym użyciu należy odłączyć urządzenie od zasilania.

Bezpieczeństwo przy czyszczeniu

- Przed każdym czyszczeniem należy wyłączyć urządzenie i odłączyć od zasilania.
- Przed czyszczeniem urządzenia oraz odłożeniem go na miejsce, gdzie będzie przechowywane, należy odczekać, aż ostygnie.

Przed pierwszym uruchomieniem

Czyszczenie przed pierwszym użyciem

- Proszę dokładnie wyczyścić urządzenie przed pierwszym użyciem (patrz rozdział „Czyszczenie i pielęgnacja”).

Suszenie i stylizacja włosów

Rozkładanie uchwytu (rys. 1)

- Nacisnąć uchwyt suszarki do dołu do momentu, aż się zatrzaśnie.

Ustawianie napięcia (rys. 2)

- Sprawdzić, czy przełącznik napięcia jest ustawiony na wartość napięcia zasilającego w miejscu używania suszarki.
- Jeżeli nie, należy ustawić przełącznik napięcia za pomocą załączonego kluczyka na wymaganą wartość napięcia zasilającego.

Proszę włączyć wtyczkę do gniazda wtykowego (rys. 3)



Ostrzeżenie!

Nie używać niniejszego urządzenia w pobliżu wanien, pryszniców, umywalk lub innych zbiorników, w których znajduje się woda lub inna ciecz.

- Należy podłączyć wtyczkę do nieuszkodzonego, prawidłowo zamontowanego gniazdka elektrycznego.

Włączanie urządzenia (rys. 4)

- W celu wysuszenia włosów należy ustawić przełącznik suwakowy WŁ./WYŁ. na poziom 1 lub 2.
 - 0 = WYŁ.
 - 1 = słaby strumień powietrza o niskiej temperaturze do suszenia lekko zwilżonych włosów i do stylizacji włosów
 - 2 = silniejszy strumień powietrza o wysokiej temperaturze do suszenia włosów, które zostały wcześniej osuszone ręcznikiem. Suszarkę do włosów należy trzymać w odległości ok. 15 cm od głowy.

Wskazówka:

Podczas używania suszarki nie wolno zasłaniać dopływu powietrza rącznikami lub elementami odzieży. Może to doprowadzić do przegrzania urządzenia. W przypadku przegrzania urządzenie wyłącza się automatycznie i można je ponownie włączyć dopiero wtedy, gdy ostygnie.

Zakładanie dyszy do stylizacji (rys. 5)

- Jeżeli strumień powietrza ma być użyty do stylizacji, należy założyć dyszę do stylizacji, gdy urządzenie jest wyłączone.
- Ustawić przełącznik suwakowy WŁ./WYŁ. na poziom 1 lub 2.
- Można obrócić dyszę do stylizacji, aby w miarę potrzeby zmienić strumień powietrza.
- Podczas stylizacji nie dotykać włosów dyszą.

Wyłączanie urządzenia

- Urządzenie należy wyłączyć, ustawiając przełącznik suwakowy WŁ./WYŁ. na 0.
- Wyjąć wtyczkę z gniazdka.

Czyszczenie i pielęgnacja



Ostrzeżenie!

Niebezpieczeństwo porażenia prądem ze względu na wilgoć!
Nie wolno:

- zanurzać urządzenia w wodzie,
- trzymać urządzenia pod bieżącą wodą.

Uwaga!

Nie należy stosować ostrych gąbek ani środków czyszczących przeznaczonych do szorowania, aby nie uszkodzić powierzchni urządzenia lub elementów wyposażenia.

Przed pierwszym użyciem

Przed pierwszym użyciem należy dokładnie wyczyścić urządzenie, aby usunąć ewentualnie uwarunkowane produkcją pozostałości.

Czyszczenie urządzenia i akcesoriów

- Należy dopilnować, aby wtyczka była wyjęta z gniazda zasilania.
- Przed czyszczeniem należy zawsze odczekać, aż urządzenie oraz akcesoria całkowicie ostygną.
- W razie potrzeby zdjąć akcesoria z urządzenia.
- Wyczyścić powierzchnię urządzenia i akcesoriów za pomocą lekko zwilżonej ściereczki, a następnie dokładnie osuszyć.

Przechowywanie


- Przed czyszczeniem należy zawsze odczekać, aż urządzenie oraz akcesoria całkowicie ostygną.
- Nie owijać kabla za mocno wokół urządzenia. Może to spowodować przerwanie kabla.
- Przechowywać urządzenie w suchym miejscu.
- Aby urządzenie było zawsze pod ręką, można powiesić je np. na haczyku, za pomocą zawieszki.

Utylizacja

Utylizacja opakowania

Opakowanie produktu wykonane jest z materiałów podlegających recyklingowi. Materiały opakowaniowe należy utylizować zgodnie z ich oznakowaniem w publicznych punktach odbioru odpadów lub zgodnie z wytycznymi obowiązującymi w danym kraju.

Utylizacja zużytego sprzętu

 Jeśli nie chcą już Państwo używać swojego urządzenia elektrycznego, należy bezpłatnie oddać je do punktu odbioru zużytego sprzętu. W żadnym wypadku nie wolno wyrzucać zużytych urządzeń elektrycznych do pojemników na odpady nienadające się do ponownego przetworzenia (patrz symbol).

Pozostałe wskazówki dotyczące utylizacji

Należy oddać urządzenie w takim stanie, aby możliwe było jego późniejsze ponowne wykorzystanie lub przetworzenie. Urządzenia elektryczne mogą zawierać szkodliwe substancje. Nieprawidłowe obchodzenie się lub uszkodzenie urządzenia mogą stwarzać zagrożenia dla zdrowia lub powodować zanieczyszczenie wody lub gleby podczas późniejszego użytkowania.

Dane techniczne

Model	HD-D101
Napięcie (z możliwością przełączania)	110-120 V ~ / 220-240 V ~
Częstotliwość	50/60 Hz
Moc	1200 W
Wymiary urządzenia bez dyszy do stylizacji:	(wys. x szer. x gł.) w mm ok. 240 x 130 x 75
z dyszą do stylizacji:	ok. 240 x 168 x 75
Poziom hałasu	81 dB(A)
Długość przewodu zasilania	ok. 1,75 m

Wskazówka:

Zastrzegamy sobie możliwość wprowadzenia zmian technicznych oraz w wyglądzie urządzenia.



Gwarancja

Kaufland udziela Państwu gwarancji na 3 lata od daty zakupu.

Gwarancja nie obejmuje szkód związanych z nieprzestrzeganiem instrukcji obsługi, użytkowaniem niezgodnym z przeznaczeniem, nieprawidłowym obchodzeniem się, naprawami przeprowadzanymi na własną rękę lub niewystarczającą konserwacją i pielęgnacją.

Stimate client,

Vă felicităm pentru cumpărarea noului dvs. aparat. Ați decis să alegeți un produs cu un raport calitate-preț excelent care vă va aduce multe satisfacții.

Înainte de utilizarea aparatului familiarizați-vă cu toate instrucțiunile privind operarea și siguranța.

Utilizați aparatul numai în modul descris și numai în scopurile menționate. În cazul transmiterii aparatului unei alte persoane, predați-i, de asemenea, toate documentele aferente acestuia.

Pachetul de livrare

- Uscător de păr (A)
- Duză pentru styling (B)
- Cheie (C)
- Instrucțiuni de folosire

Verificați existența tuturor componentelor și aparatul cu privire la deteriorări survenite în timpul transportului.

Nu puneți în funcțiune aparatul dacă acesta este deteriorat!

În cazul defectării contactați un magazin Kaufland.

Siguranța

Citiți cu atenție următoarele instrucțiuni privind siguranța înaintea primei utilizări a aparatului.

În vederea unei utilizări sigure respectați toate instrucțiunile privind siguranța prezentate în continuare.

Utilizarea conform destinației

- Aparatul este destinat exclusiv uscării și aranjării părului capilar uman. Este interzisă utilizarea aparatului pentru uscarea perucilor și meșelor din material sintetic, hainelor, altor obiecte sau părului de animale.
- Aparatul este adecvat numai pentru utilizarea cu valorile de tensiune de 110-120 V și 220-240 V.
- Nu utilizați aparatul în aer liber.
- Aparatul este destinat exclusiv pentru uz casnic. Aparatul nu este prevăzut pentru utilizarea în scopuri profesionale.
- Folosiți aparatul numai pentru domeniul de utilizare descris și cu accesoriile originale. Orice altă utilizare sau modificare a aparatului sunt considerate ca fiind neconforme. Producătorul nu răspunde pentru daunele produse ca urmare a utilizării necorespunzătoare sau operării eronate.

Siguranța copiilor și a persoanelor



Avertizare!

Pericol de asfixiere pentru copii la joaca cu materialul de ambalare!
Mențineți materialul de ambalare departe de accesul copiilor.

- Acest aparat poate fi utilizat de copii începând cu vârsta de 8 ani, precum și de persoane cu abilități fizice, senzoriale sau mentale reduse sau fără experiență și cunoștințe necesare, dacă sunt supravegheați sau dacă au fost instruiți cu privire la utilizarea sigură a acestui aparat și au înțeles pericolele cu privire la acesta.
- Nu lăsați copiii să se joace cu aparatul.
- Curățarea și acțiunile de întreținere destinate utilizatorului nu sunt permise copiilor decât dacă sunt supravegheați.
- Mențineți aparatul și cablul de conexiune departe de accesul copiilor cu vârsta sub 8 ani.

Aspecte generale privind siguranța



Avertizare!

Nu utilizați aparatul în apropierea căzilor, dușurilor, chiuvetelor sau altor recipiente care conțin apă ori alte lichide.

- Aparatul nu se va utiliza atunci când cablul de alimentare sau carcasa sunt defecte.
- În cazul defectării cablului de alimentare, în vederea evitării pericolelor, acesta se va înlocui numai de către un centru autorizat de reparații.
- Pe durata utilizării aparatul și accesoriile se încălzesc. Utilizați numai mânerul și comutatoarele prevăzute.
- În cazul utilizării aparatului în baie, după utilizare se va scoate ștecherul din priză, deoarece apropierea de apă constituie un pericol chiar dacă aparatul este oprit.
- Ca măsură de protecție suplimentară se recomandă instalarea în circuitul de curent din baie a unui dispozitiv de protecție împotriva curentului rezidual (RCD/FI) cu un curent nominal de declanșare care să nu depășească 30 mA. Solicitați sfatul instalatorului.
- Nu introduceți aparatul în apă sau în alte lichide și nu îl curățați sub jet de apă.
- Respectați indicațiile din secțiunea „Curățarea și îngrijirea”.

Siguranța la conectare

- Conectați aparatul numai la surse de alimentare cu energie electrică ale căror tensiune și frecvență corespund indicațiilor de pe plăcuța de fabricație! Plăcuța de fabricație se află pe partea inferioară a aparatului.
- Conectați aparatul numai la o priză cu contact de protecție instalată corespunzător și nedeteriorată.

Siguranța la utilizare

- Nu utilizați niciodată aparatul atunci când mâinile dvs. sau aparatul sunt ude ori când vă aflați pe o suprafață umedă.
- Nu porniți niciodată aparatul dacă aveți mâinile ude.
- Orificiul de suflare și orificiul de aspirare ale aparatului nu trebuie să fie niciodată acoperite.
- Nu lăsați niciodată aparatul nesupravegheat atunci când este pregătit pentru utilizare.
- Cablul de alimentare nu trebuie să intre în contact cu componentele fierbinți ale aparatului.
- Scoateți ștecherul după fiecare utilizare.

Siguranța la curățare

- Opriți aparatul de fiecare dată înaintea curățării și deconectați-l de la rețeaua electrică.
- Lăsați aparatul să se răcească înaintea curățării sau depozitării.

Înaintea primei puneri în funcțiune

Curățarea înaintea primei utilizări

- Curățați temeinic aparatul înaintea primei utilizări (pentru aceasta se va consulta secțiunea „Curățarea și îngrijirea”).

Uscarea și aranjarea părului

Deschiderea mânerului (imaginea 1)

- Rabatați în jos mânerul uscătorului de păr până la fixarea acestuia.

Reglarea tensiunii (imaginea 2)

- Verificați dacă comutatorul de tensiune este reglat la tensiunea rețelei locale.
- În caz contrar reglați tensiunea necesară a rețelei la comutatorul de tensiune cu ajutorul cheii atașate.

Conectați ștecherul (imaginea 3)



Avertizare!

Nu utilizați aparatul în apropierea căzilor, dușurilor, chiuvetelor sau altor recipiente care conțin apă ori alte lichide.

- Introduceți ștecherul într-o priză cu contact de protecție instalată corespunzător și nedeteriorată.

Pornirea aparatului (imaginea 4)

- Pentru uscarea părului poziționați comutatorul glisant PORNIT/OPRIT pe treapta 1 sau 2.
 - 0 = OPRIT
 - 1 = flux de aer ușor cu temperatură redusă pentru uscarea părului puțin umed și pentru aranjarea părului.
 - 2 = flux de aer puternic cu temperatură ridicată pentru uscarea părului uscat cu prosopul. Pentru aceasta mențineți uscătorul de păr la o distanță de aproximativ 15 cm față de cap.

Indicație:

Pe durata utilizării, alimentarea cu aer a aparatului nu trebuie să fie incomodată

de prosoape sau îmbrăcăminte. Acest lucru poate determina supraîncălzirea aparatului. În cazul supraîncălzirii, aparatul se oprește automat și nu mai poate fi pornit decât după ce s-a răcit.

Instalarea duzei pentru styling (imaginea 5)

- Dacă doriți să utilizați fluxul de aer cu precizie în vederea aranjării părului, instalați duza pentru styling la aparatul oprit.
- Poziționați comutatorul glisant PORNIT/OPRIT pe treapta 1 sau 2.
- Este posibilă rotirea duzei pentru styling în vederea modificării fluxului de aer, după necesități.
- În timpul aranjării nu atingeți părul cu duza.

Oprirea aparatului

- Opriți aparatul prin poziționarea comutatorului glisant PORNIT/OPRIT pe 0.
- Scoateți ștecherul din priză.

Curățarea și îngrijirea



Avertizare!

Pericol de electrocutare din cauza umezelii! Aparatul

- nu se va introduce în apă;
- nu se va ține sub jet de apă.

Atenție!

Pentru a evita deteriorarea suprafețelor aparatului și accesoriilor nu utilizați bureți abrazivi și nici substanțe de curățare abrazive.

Înainte a primei utilizări

Înainte a primei puneri în funcțiune, aparatul și accesoriile trebuie curățate temeinic pentru a îndepărta eventualele resturi de fabricație.

Curățarea aparatului și a accesoriilor

- Asigurați-vă că ștecherul este scos din priză.
- Așteptați întotdeauna răcirea completă a aparatului și accesoriilor înainte de a le curăța.
- Dacă este necesar, îndepărtați accesoriile de la aparat.
- Curățați suprafața aparatului și a accesoriilor cu ajutorul unei lavete ușor umezite și apoi uscați-le temeinic.

Depozitarea

- Așteptați întotdeauna răcirea completă a aparatului și accesoriilor înainte de a le depozita.
- Nu înfășurați prea strâns cablul pe aparat, deoarece, pe termen lung este posibilă ruperea cablului.
- Depozitați aparatul într-un loc uscat.
- Pentru a avea întotdeauna la îndemână aparatul îl puteți agăța cu bucla, de exemplu, de un cârlig.

Eliminarea

Eliminarea ambalajului

Ambalajul produsului este fabricat din materiale reciclabile. Eliminați materialele de ambalare în conformitate cu marcasele acestora prin intermediul centrelor publice de colectare, respectiv în conformitate cu prevederile naționale specifice.

Eliminarea aparatelor uzate



Atunci când nu mai doriți să utilizați aparatul electric, predăți-l unui centru public de colectare a aparatelor electrice uzate. Aparatele electrice uzate nu trebuie în niciun caz aruncate în containere pentru gunoi (a se vedea simbolul).

Indicații suplimentare privind eliminarea

Predați aparatul electric uzat fără a afecta refolosirea sau valorificarea a acestuia.

Aparatele electrice uzate pot conține substanțe poluante. În cazul manipulării necorespunzătoare sau deteriorării aparatului, cu ocazia valorificării ulterioare, aceste substanțe pot cauza probleme de sănătate sau infesta apa și solul.

Date tehnice

Model	HD-D101
Tensiunea (reversibil)	110-120 V ~ / 220-240 V ~
Frecvența	50/60 Hz
Puterea	1200 W
Dimensiunile aparatului	(înălțime x lățime x adâncime) în mm
fără duza pentru styling:	cca. 240 x 130 x 75
cu duza pentru styling:	cca. 240 x 168 x 75
Zgomot	81 dB(A)
Lungimea cablului de alimentare	cca. 1,75 m

Indicație:

Sunt posibile modificări tehnice și vizuale.



Garanția

Kaufland acordă o garanție de 3 ani de la data cumpărării.

Sunt exceptate de la garanție daunele provocate ca urmare a nerespectării instrucțiunilor de folosire, utilizării abuzive, manipulării necorespunzătoare, reparațiilor neautorizate sau întreținerii și îngrijirii insuficiente.

Vážená zákazníčka, vážení zákazník!

Blahoželáme vám ku kúpe vášho nového prístroja. Rozhodli ste sa pre výrobok s výborným výkonom za vynikajúcu cenu, ktorý vám prinesie veľa radosti.

Pred použitím prístroja sa oboznámte so všetkými pokynmi týkajúcimi sa obsluhy a bezpečnosti.

Prístroj používajte len predpísaným spôsobom a na účely, na ktoré je určený. Pri odovzdávaní výrobku tretej strane jej odovzdajte aj všetky podklady.

Bezpečnosť

Predtým, ako prístroj prvý raz použijete, si dôsledne prečítajte nasledujúce bezpečnostné pokyny.

Za účelom bezpečného používania dodržiavajte nasledujúce bezpečnostné pokyny.

Účel použitia

- Spotrebič je určený na sušenie a úpravu ľudských vlasov. Nesmie sa používať na sušenie parochní a tupé zo syntetického materiálu, oblečenia a iných predmetov alebo srsti zvierat.
- Spotrebič je vhodný len pre nastaviteľné hodnoty napätia 110-120 V a 220-240 V.
- Prístroj nepoužívajte v exteriéroch.
- Prístroj je určený len na používanie v domácnostiach. Nie je určený na používanie v obchodných prevádzkach.
- Prístroj používajte len na predpísané účely a s originálnym príslušenstvom. Každé iné použitie alebo zmeny na prístroji sú v rozpore s účelom použitia. Na škody vzniknuté používaním v rozpore s účelom použitia alebo škody vzniknuté v dôsledku nesprávnej manipulácie sa nevzťahuje záruka.

Rozsah dodávky

- Sušič vlasov (A)
- stylingová dýza (B)
- kľúč (C)
- Návod na obsluhu

Skontrolujte, či vám boli dodané všetky diely a či sa prístroj pri preprave nepoškodil. Poškodený prístroj neuvádzajte do prevádzky!

V prípade poškodenia sa obráťte na niektorú z pobočiek Kaufland.

Bezpečnosť detí a osôb



Výstraha!

Nebezpečenstvo udusenía detí pri hre s obalovým materiálom! Obalový materiál uchovávajte vždy mimo dosahu detí.

- Tento prístroj môžu obsluhovať deti staršie ako 8 rokov, ako aj osoby so zníženými fyzickými, senzorickými alebo mentálnymi schopnosťami, alebo osoby s malými skúsenosťami a znalosťami, pokiaľ budú pod dohľadom alebo budú poučené o bezpečnom zaobchádzaní s prístrojom a porozumejú z toho vyplývajúcim možným nebezpečenstvám.
- Deti sa nesmú hrať so spotrebičom.
- Čistenie a používateľskú údržbu nesmú vykonávať deti bez dohľadu.
- Deti mladšie ako 8 rokov by sa nemali zdržiavať v blízkosti prístroja a prípojného vedenia.

Všeobecná bezpečnosť



Výstraha!

Nepoužívajte tento spotrebič v blízkosti vane, sprchy, umývadla alebo iných nádob s vodou.

- Prístroj sa nesmie používať v prípade poškodenia sieťového kábla alebo krytu.
- V prípade poškodenia sieťového kábla ho smie vymeniť len autorizovaný opravný servis, aby sa zabránilo ohrozeniam.
- Počas prevádzky sa prístroj a príslušenstvo zahrievajú. Používajte len rukoväte a spínače, ktoré sú na to určené.
- Ak sa sušič vlasov používa v kúpeľni, po použití ho odpojte zo siete, pretože blízkosť vody predstavuje riziko, aj keď je sušič vlasov vypnutý.
- Pre doplnkovú ochranu sa v elektrickom obvode kúpeľne odporúča inštalácia prúdového chrániča (RCD) s menovitým rozdielovým pracovným prúdom nepresahujúcim 30 mA. Je vhodné poradiť sa s inštalatérom.
- Prístroj neponárajte do vody alebo do iných tekutín a neumývajte ho pod tečúcou vodou.
- Dodržiavajte informácie uvedené v odseku „Čistenie a starostlivosť“.

Bezpečnosť pri pripojení

- Prístroj zapájajte len do takého elektrického zdroja, ktorého napätie a frekvencia zodpovedajú údajom na výrobnom štítku! Výrobný štítok sa nachádza na spodnej strane spotrebiča.
- Prístroj zapájajte len do nepoškodenej zásuvky, ktorá bola nainštalovaná podľa predpisov.

Bezpečnosť počas obsluhy

- Spotrebič nikdy nepoužívajte v prípade, že máte mokré ruky, spotrebič je mokrý alebo keď stojíte na vlhkej podlahe.
- Spotrebič nikdy nezapínajte mokkými rukami.
- Fúkací a nasávací otvor spotrebiča nikdy nezakrývajte.
- Keď je prístroj v prevádzke, nikdy ho ne nechávajte bez dozoru.
- Sieťový kábel sa nesmie dostať do kontaktu s horúcimi časťami prístroja.
- Po každom použití vyťahnite sieťový kábel zo zásuvky.

Bezpečnosť pri čistení

- Pred každým čistením prístroj vypnite a odpojte ho z elektrickej siete.
- Pred čistením alebo uskladnením nechajte prístroj vychladnúť.

Pred prvým uvedením do prevádzky

Čistenie pred prvým použitím

- Pred prvým použitím prístroj dôkladne vyčistite (pozri odsek „Čistenie a starostlivosť“).

Sušenie a úprava vlasov

Vyklopenie rukoväti (obrázok 1)

- Rukoväť sušiča vlasov vyklápajte smerom nadol, kým nezapadne.

Nastavenie napätia (obrázok 2)

- Skontrolujte, či je prepínač napätia nastavený na sieťové napätie na mieste.
- Inak nastavte na prepínači napätia pomocou priloženého kľúča potrebné sieťové napätie.

Zasuňte sieťovú zástrčku (obrázok 3)



Výstraha!

Nepoužívajte tento spotrebič v blízkosti vane, sprchy, umývadla alebo iných nádob s vodou.

- Sieťovú zástrčku zapojte do nepoškodenej zásuvky, ktorá bola nainštalovaná podľa predpisov.

Zapnite prístroj (obrázok 4)

- Na sušenie vlasov nastavte posuvný spínač ZAP./VYP. na stupeň 1 alebo 2.
 - 0 = VYP.
 - 1 = jemný prúd vzduchu s nižšou teplotou na sušenie mierne vlhkých vlasov a na úpravu vlasov.
 - 2 = silnejší prúd vzduchu s vyššou teplotou na sušenie vlasov, ktoré boli predtým vysušené uterákom. Sušič vlasov pritom držte vo vzdialenosti asi 15 cm od hlavy.

Upozornenie:

Počas sušenia nesmú prívod vzduchu spotrebiča obmedzovať ani uteráky, ani časti odevu. Môže to viesť k prehriatiu spotrebiča. Pri prehriatí sa spotrebič automaticky

vypne a je možné ho znovu zapnúť až potom, keď vychladne.

Nasadenie stylingovej dýzy

(obrázok 5)

- Ak chcete prúd vzduchu cielene použiť na úpravu, nasadíte na vypnutý spotrebič stylingovú dýzu.
- Posuvný spínač ZAP./VYP. nastavte na stupeň 1 alebo 2.
- Stylingovú dýzu môžete otáčať, aby ste mohli zmeniť prúd vzduchu podľa potreby.
- Počas úpravy sa dýzou nedotýkajte vlasov.

Vypnutie spotrebiča

- Spotrebič vypnite nastavením posuvného spínača ZAP./VYP. na 0.
- Sieťovú zástrčku vyťahnite zo zásuvky.

Čistenie a starostlivosť



Výstraha!

Hrozí nebezpečenstvo zásahu elektrickým prúdom kvôli vlhkosti! Spotrebič

- neponárajte do vody;
- nedržte pod tečúcou vodou.

Pozor!

Nepoužívajte ani špongie s drsnou stranou, ani abrazívne čistiace prostriedky, aby ste nepoškodili povrchy prístroja a príslušenstva.

Pred prvým použitím

Pred prvým uvedením do prevádzky sa musí prístroj vrátane príslušenstva dôkladne vyčistiť, aby sa odstránili zvyšky, ktoré vznikli pri výrobe.

Čistenie prístroja a príslušenstva

- Uistite sa, že sieťová zástrčka je vyťahnutá zo zásuvky.
- Pred čistením nechajte prístroj a príslušenstvo vždy úplne vychladnúť.
- Prípadne odoberte príslušenstvo z prístroja.
- Povrch prístroja a príslušenstva čistite jemne navlhčenou handričkou a potom ho starostlivo utrite dosucha.

Skladovanie

- Pred odložením nechajte prístroj a príslušenstvo vždy úplne vychladnúť.
- Kábel okolo spotrebiča neomotávajte príliš pevne, mohlo by to z dlhodobého hľadiska viesť k prelomeniu kábla.
- Prístroj skladujte na suchom mieste.
- Ak chcete mať spotrebič neustále poruke, môžete ho zavesiť za očko napríklad na háčik.

Likvidácia

Likvidácia obalu

Obal výrobku je vyrobený z materiálov vhodných na recykláciu. Obalové materiály odstraňujte v súlade s ich označením v rámci verejných zberných dvorov, resp. podľa miestnych predpisov.

Likvidácia starého prístroja



Pokiaľ už elektrický prístroj ďalej nechcete používať, bezplatne ho odovzdajte vo verejnom zbernom dvore pre staré elektrické spotrebiče. Staré elektrické spotrebiče sa v žiadnom prípade nesmú likvidovať prostredníctvom zberných smetných nádob (pozri symbol).

Ďalšie pokyny k likvidácii

Váš starý elektrický prístroj odovzdajte tak, aby nebola ovplyvnená jeho ďalšia recyklácia.

Staré elektrické spotrebiče môžu obsahovať škodlivé látky. Pri nesprávnej manipulácii alebo poškodení prístroja môžu tieto pri jeho neskoršej recyklácii spôsobiť ujmu na zdraví alebo znečistiť vodné toky či pôdu.

Technické údaje

Model	HD-D101
Napätie (prepínateľné)	110-120 V ~ / 220-240 V ~
Frekvencia	50/60 Hz
Príkon	1200 W
Rozmery spotrebiča bez stylingovej dýzy:	(výška x šírka x hĺbka) v mm cca 240 x 130 x 75
so stylingovou dýzou:	cca 240 x 168 x 75
Dĺžka sieťového kábla	cca 1,75 m

Deklarovaná hodnota emisie hluku tohto spotrebiča je 81 dB(A), čo predstavuje hladinu A akustického výkonu vzhľadom na referenčný akustický výkon 1 pW.

Upozornenie:

Možnosť technických a optických zmien.



Záruka

Kaufland vám poskytuje záruku 3 roky, ktorá začína plynúť dňom kúpy.

Zo záruky sú vylúčené poškodenia, ktoré boli spôsobené nerešpektovaním pokynov v návode na obsluhu, nesprávnym používaním, neodborným zaobchádzaním, samovoľnými opravami alebo nedostatočnou údržbou a starostlivosťou.

Уважаеми клиенти,

Поздравяваме Ви с покупката на Вашия нов уред. Избрали сте продукт с прекрасно съотношение цена/качество, който ще Ви доставя много радости.

Преди да използвате уреда, запознайте се с всички инструкции за обслужване и безопасност.

Използвайте уреда само според описанието и за посочените области на приложение. При предаване на уреда на трети лица предайте им и цялата му документация.

Безопасност

Преди да използвате уреда за първи път, прочетете внимателно следните указания за безопасност.

За безопасна употреба следвайте указанията за безопасност по-долу.

Употреба по предназначение

- Уредът е предназначен само за изсушаване и стайлинг на човешка коса. Той не бива да се използва за изсушаване на перуки и тупета от синтетични материали, облекло, други предмети или козина на животни.
- Уредът е подходящ за избираемите стойности на напрежението в интервалите 110-120 V и 220-240 V.
- Не използвайте уреда на открито.
- Уредът е предназначен само за домашна употреба. Той не е предвиден за промишлено приложение.
- Използвайте уреда само за описаното приложение и с оригиналните принадлежности. Всяка друга употреба или изменение се смятат за несъответстващи на предназначението. Не се поема отговорност за щети, причинени от употреба, несъответстваща на предназначението, или неправилно обслужване.

Обхват на доставката

- Сешоар (А)
- Стайлинг дюза (В)
- Ключ (С)
- Ръководство за експлоатация

Проверете дали са налице всички части и дали по уреда няма повреди от транспортирането.

Не пускайте в експлоатация повреден уред!

При повреда, моля, обръщайте се към филиал на Kaufland.

Безопасност на деца и хора



Предупреждение!

За децата има опасност от задушаване при игра с опаковката! Непременно дръжте опаковката далече от деца.

- Деца на възраст над 8 години, както и възрастни хора с намалени физически, сензорни или ментални способности или с недостатъчно опит и познания могат да използват уреда само под наблюдение или след като са инструктирани относно безопасната му работа и са разбрали произтичащите опасности.
- Деца не трябва да играят с уреда.
- Почистването и обслужването не следва да се извършват от деца, освен ако те не са под контрола на възрастни.
- Деца под 8 години да се държат далече от уреда и захранващия кабел.

Общи инструкции за безопасност



Предупреждение!

Този уред не бива да се използва в близост до вани, душ-кабини, умивалници или други съдове, които съдържат вода или други течности.

- Уредът не трябва да се използва, ако са повредени захранващият кабел или корпусът.
- Ако захранващият кабел е повреден, той може да бъде заменен само от оторизиран сервиз, за да се предотвратят опасности.
- Уредът и принадлежностите му се нагряват по време на работа. Винаги използвайте дръжките и бутоните на уреда.
- Ако уредът се използва в банята, след употребата му щепселът трябва да се извади от контакта, тъй в близост до вода уредът представлява опасност, дори и когато е изключен.
- Като допълнителна защита се препоръчва в електрическата верига на банята да се монтира прекъсвач за остатъчен ток (RCD/FI) с не по-висок от 30 mA номинален ток на действие. Обърнете се за съвет към извършващия инсталацията.
- Не потапяйте уреда във вода или други течности и не го почиствайте на течаща вода.
- Деца под 8 години да се държат далече от уреда и захранващия кабел.

Безопасност при свързване

- Свържете уреда към електрозахранване, чийто напрежение и честота съвпадат с данните от етикета за типа! Етикета с указанията за типа на уреда се намира на долната му страна.
- Свържете уреда само към обезопасен контакт, който не е повреден и е инсталиран в съответствие с изискванията.

Безопасност по време на работа

- Никога не използвайте уреда, ако ръцете Ви или уредът са мокри, или ако сте стъпили на мокър под.
- Никога не включвайте уреда с мокри ръце.
- Отворът за вентилатора и смукателният отвор никога не бива да са покрити.
- Не оставяйте уреда без надзор, докато работи или докато е свързан към електрическата мрежа.
- Захранващият кабел не трябва да се допира до горещите части на уреда.
- След всяка употреба изключвайте щекера от контакта.

Безопасност при почистване

- Преди всяко почистване изключвайте уреда и от електрическото захранване.
- Преди да почистите или приберете уреда, оставете го да се охлади.

Преди първото пускане в експлоатация

Почистване преди първа употреба

- Измийте внимателно уреда преди първата употреба (вж. раздел „Почистване и поддръжка“).

Изсушаване и стайлинг на коса

Отваряне на капака (фиг. 1)

- Натиснете дръжката на сешоара надолу, докато се застопори.

Задаване на напрежението (фиг. 2)

- Проверете дали с превключвателя на напрежението е зададено напрежение, съответстващо на мрежовото.
- В противен случай с помощта на приложения ключ задайте с превключвателя необходимото мрежово напрежение.

Включване на щепсела в контакта (фиг. 3)



Предупреждение!

Този уред не бива да се използва в близост до вани, душ-кабини, умивалници или други съдове, които съдържат вода или други течности.

- Пъхнете щекера в обезопасен контакт, който е инсталиран в съответствие с изискванията.

Включване на уреда (фиг. 4)

- За изсушаване на косата поставете плъзгащия се превключвател ВКЛ./ИЗ-КЛ. в положение 1 или 2.
 - 0 = ИЗКЛ.
 - 1 = слаб въздушен поток с по-ниска температура за изсушаване на леко влажна коса и за стайлинг на косата.
 - 2 = силен въздушен поток с висока температура за изсушаване на подсушена с кърпа коса. При това сешоарът да се държи на разстояние около 15 cm от главата.

Забележка:

По време на работа нито кърпи, нито дрехи не бива да ограничават достъпа на въздух до уреда. Това може да доведе до прегряване на уреда. При прегряване уредът автоматично се изключва и може да се включи отново едва след като се е охладил.

Поставяне на стайлинг дюзата (фиг. 5)

- Ако искате да използвате въздушния поток за стайлинг, при изключен уред поставете стайлинг дюзата.
- Поставете плъзгащия се превключвател ВКЛ./ИЗКЛ. в положение 1 или 2.
- Можете да въртите стайлинг дюзата, за да регулирате въздушния поток по желание.
- При стайлинга не докосвайте косата с дюзата.

Изключване на уреда

- Изключете уреда чрез поставяне на плъзгащия се превключвател ВКЛ./ИЗКЛ. в положение 0.
- Извадете щепсела от контакта.

Почистване и поддръжка



Предупреждение!

При влага има опасност от токов удар! Уредът

- не трябва да се потапя във вода;
- да не се държи под течаща вода.

Внимание!

Не използвайте абразивни гъби, нито абразивни почистващи препарати, за да

не повредите повърхностите на уреда и неговите принадлежности.

Преди първата употреба

Преди първоначалната употреба уредът и принадлежностите следва да се почистят добре за отстраняване на евентуални остатъци от производството.

Почистване на уреда и принадлежностите му

- Уверете се, че щепселът е изваден от контакта.
- Преди почистване винаги оставяйте уреда и принадлежностите да се охладят напълно.
- По възможност демонтирайте принадлежностите от уреда.
- Почиствайте повърхността на уреда и принадлежностите с леко навлажнена кърпа, след което подсушете грижливо.

Съхранение

- Преди прибиране винаги оставяйте уреда и принадлежностите да се охладят напълно.
- Не навивайте кабела много опънато около уреда, това с времето може да доведе до прекъсване на кабела.
- Съхранявайте уреда на сухо място.
- За да Ви е уредът винаги под ръка, можете с помощта на халката да го закачате например на някаква кука.

Отстраняване на отпадъците

Изхвърляне на опаковката

Опаковката на продукта е от рециклиращи се материали. Отстранявайте материалите на опаковката в съответствие с обозначението им на обществените места за събиране на отпадъци, респ. според изискванията във Вашата страна.

Отстраняване на непотребния уред



Ако не искате повече да използвате уреда, предайте го безплатно в пункта за събиране на стари електроуреди. В никакъв случай старите електроуреди не трябва да се изхвърлят в контейнера за общи отпадъци (вж. символа).

Други указания за отстраняване

Предайте стария електроуред така, че да не бъде нарушена възможността за неговата повторна употреба или преработване.

Старите електроуреди могат да съдържат вредни вещества. При неправилна употреба или повреждане на уреда може впоследствие да възникнат щети за здравето или замърсяване на водите и почвите.

Технически данни

Модел	HD-D101
Напрежение (с възможност за превключване)	110-120 V ~ / 220-240 V ~
Честота	50/60 Hz
Мощност	1200 W
Размери на уреда	(Височина x ширина x дълбочина) в mm
без стайлинг дюза:	ок. 240 x 130 x 75
със стайлинг дюза:	ок. 240 x 168 x 75
Шум	81 dB(A)
Дължина на захранващия кабел	ок. 1,75 m

Указание:

Възможни са технически или оптични изменения.



Гаранция

Kaufland Ви дава гаранция от 3 години от датата на покупката.

Гаранцията не се отнася за щети, причинени от неспазване на инструкцията за употреба, злоупотреба и неправилно боравене, собственоръчни ремонти или недостатъчно обслужване и грижи.





D

Haben Sie Fragen zur Bedienung des Gerätes?

Schnelle und kompetente Hilfe erhalten Sie über unsere kostenlose Service-Hotline:

☎ 08 00 / 1 52 83 52

(Kostenfrei aus dem deutschen Fest- und Mobilfunknetz)

E-Mail: service@kaufland.de

www.kaufland.de

CZ

Máte dotazy týkající se obsluhy zařízení?

Rychlou a kompetentní pomoc získáte na naší bezplatné servisní lince:

☎ 800 165 894

(Bezplatné volání z pevné i mobilní sítě v rámci České republiky.)

E-mail: service@kaufland.cz

www.kaufland.cz

HR

Imate li pitanja vezano uz uređaj?

Za brzu i stručnu pomoć nazovite našu službu za korisnike na besplatan broj:

☎ 0800/223-223

(Poziv na broj se ne naplaćuje.)

E-pošta: service@kaufland.hr

www.kaufland.hr

PL

Czy masz pytania dot. działania tego urządzenia?

Szybką i fachową pomoc otrzymasz dzwoniąc na naszą bezpłatną infolinię:

☎ 800 300 062 (Bezpłatna infolinia)

e-mail: service@kaufland.pl

www.kaufland.pl

RO MD

Aveți întrebări cu privire la utilizarea aparatului?

Vă stăm la dispoziție prin asistența rapidă și competentă disponibilă gratuit prin hotline-ul nostru:

☎ 0800 080 888

(Număr apelabil gratuit din rețelele: Orange, Vodafone, Telekom, Upc România și RCS&RDS)

e-mail: service@kaufland.ro

www.kaufland.ro

SK

Máte otázky týkajúce sa obsluhy zariadení?

Rýchlu a kompetentnú pomoc získate na našom bezplatnom servisnom linku:

☎ 0800/152 835

(Bezplatne z pevnej telefonnej linky a mobilu.)

E-mail: service@kaufland.sk

www.kaufland.sk

BG

Имате ли въпроси относно използването на уреда?

Бърза и компетентна помощ можете да получите по нашата безплатна сервисна гореща линия:

☎ 0800 12 220

(Обадете ни се безплатно от цялата страна.)

Имейл: service@kaufland.bg

www.kaufland.bg

- D** Die aktuelle Bedienungsanleitung finden Sie auch unter: www.kaufland.de
- CZ** Aktuální návod k použití je možné nalézt také na adrese: www.kaufland.cz
- HR** Upute za uporabu možete potražiti i na adresi: www.kaufland.hr
- PL** Aktualną instrukcję obsługi można znaleźć również na stronie: www.kaufland.pl
- RO** **MD** Din acest moment puteți găsi instrucțiunile de utilizare și pe: www.kaufland.ro
- SK** Aktuálny návod na obsluhu je možné nájsť aj na adrese: www.kaufland.sk
- BG** Актуалното ръководство за употреба можете да намерите също на:
www.kaufland.bg

Hersteller / Výrobce / Proizvođač / Producent /
Producător / Výrobca / Производител:

Kaufland Warenhandel GmbH & Co. KG,
Rötelstr. 35, 74172 Neckarsulm,
Deutschland, Německo, Njemačka, Niemcy,
Germania, Nemecko, Германия

Distribuitor / Importator MD: Kaufland SRL,
Str. Sfatul Țării, nr. 29, Chișinău, MD-2012,
Republica Moldova

Дистрибутор: Кауфланд България ЕООД
енд Ко КД, ул. Скопие 1А, 1233 София

Ursprungsland: China / Země původu: Čína /
Zemlja podrijetla: Kina / Wyprodukowano
w Chinach / Țara de origine: China / Krajina
pôvodu: Čína / Страна на произход: Китай

HD-D101

640 / 1010122 / 2892530