

# FRITTEUSE

DEEP FRYER



1800 W | 2,2 L

- D Bedienungsanleitung
- CZ Návod k obsluze
- HR Upute za uporabu
- PL Instrukcja obsługi
- RO MD Instrucțiuni de folosire
- SK Návod na obsluhu
- BG Инструкция за употреба

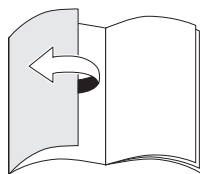
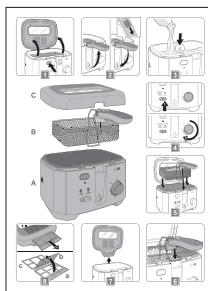


FRITTEUSE | FRITÉZA | FRITEZA  
FRYTOWNICA | FRITEUZĂ | ФРИТЮРНИК

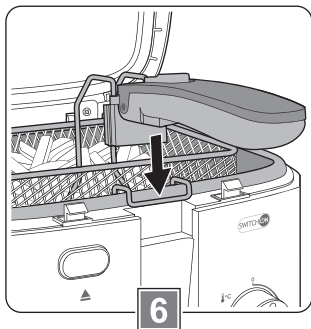
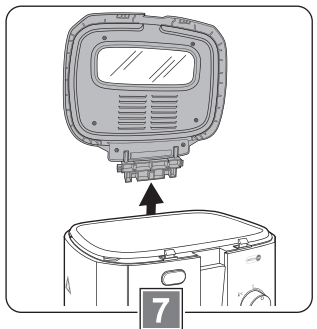
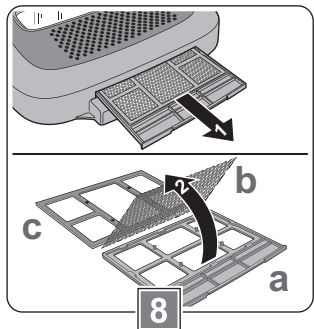
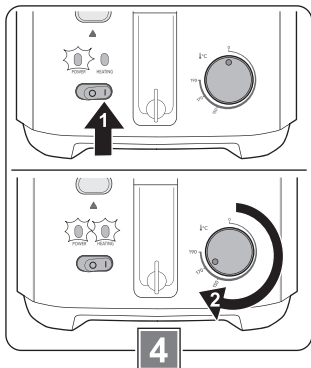
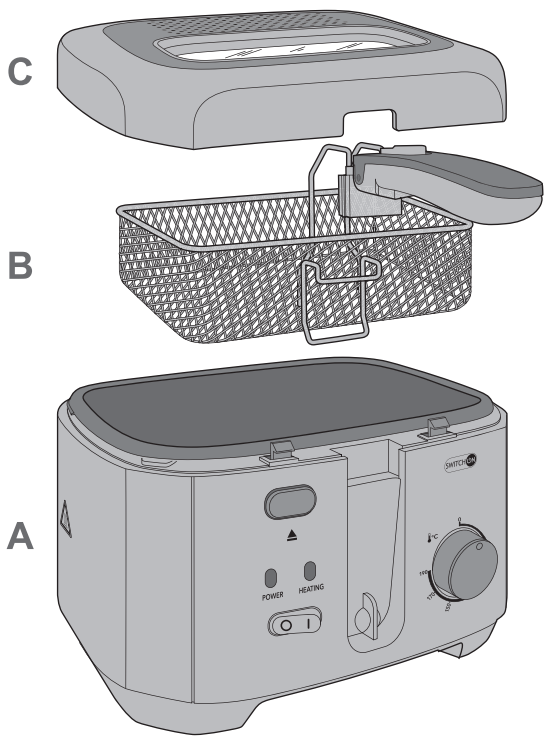
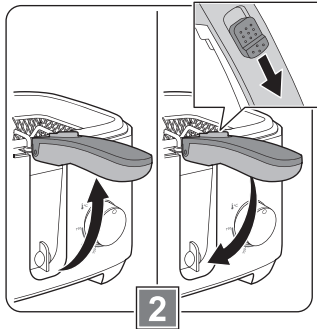
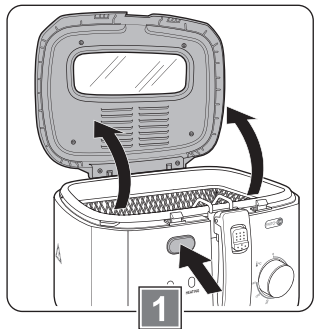


www.tuv.com  
ID 1419042738

- D** Klappen Sie vor dem Lesen die Seite mit den Abbildungen aus und machen Sie sich anschließend mit allen Funktionen des Gerätes vertraut.
- CZ** Před čtením si otevřete stranu s obrázky a potom se seznámte se všemi funkcemi přístroje.
- HR** Prije nego što pročitate tekst, otvorite stranicu sa slikama i upoznajte se na osnovu toga sa svim funkcijama uređaja.
- PL** Przed przeczytaniem proszę rozłożyć stronę z ilustracjami, a następnie proszę zapoznać się z wszystkimi funkcjami urządzenia.
- RO MD** Înainte de a citi instrucțiunile, priviți imaginile și familiarizați-vă cu toate funcțiile aparatului.
- SK** Pred čítaním si odklopte stranu s obrázkami a potom sa oboznámte so všetkými funkciami prístroja.
- BG** Преди да прочетете отворете страницата с фигурите и след това се запознайте с всички функции на уреда.



D	Bedienungs- und Sicherheitshinweise	4
CZ	Pokyny pro obsluhu a bezpečnostní pokyny	13
HR	Upute za uporabu i za Vašu sigurnost	22
PL	Wskazówki dotyczące obsługi i bezpieczeństwa	31
RO, MD	Instrucțiuni de utilizare și de siguranță	42
SK	Pokyny pre obsluhu a bezpečnostné pokyny	53
BG	Инструкции за употреба и безопасност	62



## Sehr geehrte Kundin, sehr geehrter Kunde!

---

Wir beglückwünschen Sie zum Kauf Ihres neuen Gerätes. Sie haben sich für ein Produkt mit hervorragendem Preis-/Leistungsverhältnis entschieden, das Ihnen viel Freude bereiten wird.

Machen Sie sich vor der Benutzung des Gerätes mit allen Bedienungs- und Sicherheitshinweisen vertraut.

Benutzen Sie das Gerät nur wie beschrieben und für die angegebenen Einsatzbereiche. Händigen Sie alle Unterlagen bei Weitergabe des Gerätes an Dritte mit aus.

## Sicherheit

---

Lesen Sie die folgenden Sicherheitshinweise sorgfältig, bevor Sie das Gerät zum ersten Mal verwenden.

Für einen sicheren Gebrauch, befolgen Sie alle nachfolgenden Sicherheitshinweise.

## Bestimmungsgemäße Verwendung

- Verwenden Sie das Gerät nur zum Zubereiten frittiertgeeigneter Lebensmittel.
- Verwenden Sie das Gerät nicht im Freien.
- Das Gerät ist nur für den Einsatz in privaten Haushalten bestimmt. Es ist nicht für den gewerblichen Gebrauch vorgesehen.
- Benutzen Sie das Gerät nur für den beschriebenen Anwendungsbereich und mit dem originalen Zubehör. Jede andere Verwendung oder Veränderung des Gerätes gilt als nicht bestimmungsgemäß. Für aus bestimmungswidriger Verwendung oder falscher Bedienung entstandene Schäden wird keine Haftung übernommen.

## Sicherheit von Kindern und Personen



### Warnung!

Erstickungsgefahr für Kinder beim Spielen mit Verpackungsmaterial!  
Verpackungsmaterial unbedingt von Kindern fernhalten.

## Lieferumfang

---

- Fritteusengehäuse (A) mit abnehmbarem Deckel (C)
- Frittierkorb mit umklappbarem Griff (B)
- Bedienungsanleitung

Kontrollieren Sie, ob alle Teile vorhanden sind und überprüfen Sie das Gerät auf Transportschäden.

Nehmen Sie ein beschädigtes Gerät nicht in Betrieb!

Im Schadensfall wenden Sie sich bitte an eine Kaufland-Filiale.

- Dieses Gerät darf nicht von Kindern jünger als 8 Jahre benutzt werden. Kinder ab 8 Jahren können das Gerät benutzen, wenn sie ständig beaufsichtigt werden.
- Dieses Gerät können Personen mit verminderten physischen, sensorischen oder mentalen Fähigkeiten oder Mangel an Erfahrung und Wissen benutzen, wenn sie beaufsichtigt werden oder bezüglich des sicheren Gebrauchs des Gerätes unterwiesen wurden und die daraus resultierenden Gefahren verstanden haben.
- Kinder dürfen nicht mit dem Gerät spielen.
- Reinigung und Benutzerwartung dürfen nicht von Kindern durchgeführt werden.
- Kinder jünger als 8 Jahre sind vom Gerät und der Anschlussleitung fernzuhalten.

## Allgemeine Sicherheit



### Vorsicht!

Das Symbol am Gerät weist auf Oberflächen hin, die sich während des Betriebes erhitzen. Berühren Sie diese Flächen und deren Umgebung nicht. Benutzen Sie nur die vorgesehenen Griffe und Schalter!

- Kochgeräte sollten in einer stabilen Lage aufgestellt werden, um das Verschütten der heißen Flüssigkeit zu vermeiden.
- Das Gerät darf nicht verwendet werden, wenn Netzkabel oder Gehäuse beschädigt sind.
- Ist das Netzkabel beschädigt, darf es nur durch eine autorisierte Reparaturdienststelle ersetzt werden, um Gefährdungen zu vermeiden.
- Die Fritteuse darf nur mit dem mitgelieferten Zubehör verwendet werden.
- Während des Betriebes erhitzt sich das Gerät und das Zubehör. Benutzen Sie nur die vorgesehenen Griffe und Schalter.
- Das Gerät ist nicht dazu bestimmt, mit einer externen Zeitschaltuhr oder einem separaten Fernwirkssystem betrieben zu werden.
- Tauchen Sie die Schalteinheit mit Heizelement nicht in Wasser oder in andere Flüssigkeiten und reinigen Sie sie nicht unter fließendem Wasser.
- Halten Sie während des Betriebes Abstand zu den Dampfaustrittsöffnungen im Deckel, da der entweichende Dampf zu Verbrennungen führen kann.
- Überfüllen Sie das Gerät nicht, da sonst kochendes Öl/Fett herausspritzen oder überlaufen kann.
- Lassen Sie das Öl/Fett vollkommen abkühlen, bevor Sie den Frittierbehälter herausnehmen oder die Fritteuse transportieren.
- Gießen Sie das Öl/Fett niemals in heißem Zustand aus.

- Die Schalteinheit mit Heizelement darf nicht im Geschirrspüler gereinigt werden.
- Beachten Sie den Abschnitt „Reinigen und Pflegen“.

### **Sicherheit beim Aufstellen und Anschließen**

- Schließen Sie das Gerät nur an eine Stromversorgung an, deren Spannung und Frequenz mit den Angaben auf dem Typenschild übereinstimmen! Das Typenschild befindet sich an der Unterseite des Gerätes.
- Schließen Sie das Gerät nur an eine unbeschädigte, vorschriftsmäßig installierte Schutzkontaktsteckdose an.
- Stellen Sie das Gerät nur auf eine hitzebeständige, ebene und rutschfeste Fläche (z. B. Küchenarbeitsplatte). Sorgen Sie dabei für ausreichend Sicherheitsabstand zur Wand sowie zu allen leicht schmelz- bzw. brennbaren Gegenständen.
- Das Gerät muss auf einer stabilen, ebenen Fläche benutzt und abgestellt werden.
- Platzieren Sie das Gerät nicht in der Nähe von Wasser oder Wärmequellen (z. B. heißen Gas- oder Elektroherden).
- Stellen Sie sicher, dass das Netzkabel nicht herabhängt, damit sich niemand darin verfangen und dadurch die Fritteuse herunterreißen kann.

### **Sicherheit während des Betriebes**

- Lassen Sie das Gerät während des Betriebes niemals unbeaufsichtigt.
- Das Netzkabel darf mit den heißen Teilen des Gerätes nicht in Kontakt kommen.
- Das Gerät darf nicht ohne Öl bzw. Fett eingeschaltet werden. Um eine Überhitzung zu vermeiden, schaltet es sich sonst ab. Trennen Sie das Gerät vom Stromnetz und lassen Sie es mindestens 10 Minuten abkühlen.

- Verwenden Sie nur zum Frittieren geeignete Öle bzw. Fette.
- Das Frittieröl bzw. -fett ist entflammbar! Ziehen Sie sofort den Netzstecker aus der Steckdose, wenn sich das Öl/Fett entzünden sollte. Löschen Sie das Feuer mit dem Deckel der Fritteuse oder mit einer Decke. Verwenden Sie hierfür keinesfalls Wasser.
- Geben Sie niemals Wasser in das Öl/Fett.
- Füllen Sie immer soviel Öl oder geschmolzenes Fett ein, dass sich der Füllstand im Frittierbehälter zwischen den Markierungen MIN und MAX befindet.
- Ziehen Sie nach jedem Gebrauch den Netzstecker.

### **Sicherheit bei der Reinigung**

- Lassen Sie das Gerät vor Reinigung oder Aufbewahrung abkühlen.
- Schalten Sie das Gerät vor der Reinigung aus und trennen Sie es vom Stromnetz.

### **Vor der ersten Inbetriebnahme**

#### **Reinigung vor der ersten Nutzung**

- Reinigen Sie das Gerät und das Zubehör vor der ersten Benutzung sorgfältig (siehe dazu Abschnitt „Reinigen und Pflegen“).

#### **Fritteuse vorbereiten**

**(Bild  + )**

- Stellen Sie das Gerät auf eine hitzebeständige, ebene und rutschfeste Fläche.

- Öffnen Sie den Deckel des Gerätes, indem Sie auf den Knopf an der Vorderseite des Gerätes drücken.
- Klappen Sie den Griff des Frittierkorbes nach oben, bis dieser hörbar einrastet, und entnehmen Sie den Frittierkorb. Um den Griff wieder einzuklappen, schieben Sie den Schalter am Griff nach hinten und klappen Sie den Griff nach unten.

### Auswahl von geeigneten Frittierölen und -fetten



#### Warnung!

Überschäumendes Öl/Fett kann zu Verbrennungen führen!

- Vermischen Sie nie verschiedene Fett- oder Ölsorten.
- Wechseln Sie unbedingt regelmäßig das Öl/Fett.



#### Warnung!

Ungeeignete Öle/Fette können bereits bei niedrigen Frittieremperaturen starken Rauch entwickeln oder brennen!

- Verwenden Sie kein verschmutztes Öl oder Fett.
- Verwenden Sie keine Butter oder Margarine und keine unraffinierten (kaltgepressten) Öle.

Nicht alle Öle/Fette sind für die Verwendung in der Fritteuse geeignet.

Verwenden Sie nur Fette, die erst bei sehr hohen Temperaturen Rauch entwickeln, wie beispielsweise Butterschmalz oder Palmkernfett. Es sind nur raffinierte (heißgepresste) Öle zur Verwendung in der Fritteuse geeignet, da diese erst bei Temperaturen ab 200 °C Rauch entwickeln. Achten Sie darauf, dass das Öl/Fett vom Hersteller als zum Frittieren geeignet bezeichnet wird.

### Frittieröl/-fett in die Fritteuse füllen (Bild 3)



#### Warnung!

Zuviel Öl oder Fett kann überlaufen und zu Verbrennungen führen! Zuwenig Öl oder Fett kann das Gerät überhitzen!

Füllen Sie nie mehr Fett oder Öl als bis zur Markierung MAX und nie weniger als bis zur Markierung MIN in den Frittierbehälter.

#### Wenn Sie Frittieröl verwenden:

- Füllen Sie das Öl direkt in den Frittierbehälter bis der Füllstand zwischen den Markierungen MIN und MAX liegt.

#### Wenn Sie festes Frittierfett verwenden:



#### Warnung! Überhitzungsgefahr!

Schmelzen Sie niemals das feste Fett im Frittierkorb oder auf dem Heizelement der Fritteuse. Der Aufheizvorgang wäre zu stark und das Gerät könnte beschädigt werden oder das Fett überlaufen bzw. herausspritzen.

#### Achtung!

- Schneiden Sie das Fett in Stücke und schmelzen Sie es in einem Kochtopf auf dem Herd. Erhitzen Sie es nicht zu stark, um Verbrennungen beim Umfüllen zu vermeiden.
- Gießen Sie das verflüssigte Fett vorsichtig in den Frittierbehälter. Achten Sie hierbei auf die MIN/MAX-Markierung.

## Frittieren von Lebensmitteln

### Geeignete Lebensmittel

Die Fritteuse dient zum Zubereiten von:

- frittiertgeeigneten, frischen Lebensmitteln
- frittierfähigen Convenience-Produkten aus dem Tiefkühlregal (z. B. Pommes Frites, Kartoffelecken, Frühlingsrollen, Tintenfischringe, Hähnchennuggets, Schnitzel, usw.).

### Vorheizen der Fritteuse (Bild 4)

- Nach dem Einfüllen von Öl/Fett klappen Sie den Deckel des Gerätes nach unten.
- Stecken Sie den Netzstecker in die Steckdose.
- Schalten Sie das Gerät mit dem EIN/AUS (I/O)-Schalter ein (1). Die rote Anzeige „POWER“ leuchtet auf.
- Drehen Sie den Temperaturregler auf die für Ihr Frittiertgut geeignete Temperatur (2). Die Temperatur ist stufenlos einstellbar. Diese Frittiertemperatur finden Sie in Kochbüchern bei den Angaben der Frittierrezepte oder bei Tiefkühlprodukten auf der Verpackung in der Zubereitungsempfehlung des Lebensmittelherstellers. Weitere Empfehlungen finden Sie im Kapitel „Zubereitungsempfehlungen“.
  - Die grüne Anzeige „HEATING“ leuchtet auf und der Aufheizvorgang beginnt.
  - Die grüne Anzeige „HEATING“ erlischt, sobald das Öl/Fett die eingestellte Temperatur erreicht hat. Die rote Anzeige „POWER“ leuchtet weiter.
- Sie können die Temperatureinstellung bei Bedarf jederzeit ändern.

### Frittiertgut einfüllen

- Geben Sie das Frittiertgut in den Frittierkorb, ohne diesen zu überfüllen.



### Vorsicht!

Verbrennungsgefahr!

Verwenden Sie kein vereistes Gefriergut (z.B. stark vereiste Pommes Frites), da dieses zu viel Wasser abgibt und die Schaumbildung fördert. Diese kann zu Verletzungen durch Überlaufen führen.

- Schütteln Sie gegebenenfalls den Frittierkorb, um Eiskristalle von tiefgekühlten Lebensmitteln zu entfernen.

### Frittierkorb einsetzen (Bild 5)

- Öffnen Sie den Deckel des Gerätes.
- Setzen Sie den gefüllten Frittierkorb in die Fritteuse ein.
  - Tauchen Sie den Frittierkorb langsam in das Öl/Fett ein, um Öl- bzw. Fettspritzer zu vermeiden.
  - Lassen Sie das Ende des Griffes am Frittierkorb in die Führung am Gehäuse gleiten.
- Schließen Sie den Deckel des Gerätes.



### Vorsicht!

Verbrennungsgefahr!

Halten Sie während des Frittiervorgangs ausreichend Abstand zu dem heißen, austretenden Dampf.

- Überprüfen Sie während des Frittiervorgangs durch das Sichtfenster im Deckel, ob das Frittiertgut bereits den gewünschten Bräunungsgrad erreicht hat.

### Ende des Frittiervorgangs (Bild 6)

- Drehen Sie nach dem Ende des Frittiervorgangs den Temperaturregler zurück zur Stellung 0.
- Schalten Sie das Gerät mit dem EIN/AUS (I/O)-Schalter aus.



- Ziehen Sie den Stecker aus der Steckdose.
- Öffnen Sie den Deckel des Gerätes.



### Warnung!

Der Frittierkorb ist sehr heiß. Verbrennungsgefahr!

Fassen Sie niemals den Frittierkorb nach dem Frittieren an.

- Heben Sie den Frittierkorb vorsichtig am Griff an und hängen ihn mit dem dafür vorgesehenen Haken am Rand des Frittierbehälters auf.
- Lassen Sie überflüssiges Öl/Fett für 10-20 Sekunden abtropfen, damit das Frittiergut knusprig bleibt.

## Tipps für das Frittieren

### Verwendungsdauer des Frittieröles bzw. -fettes

- Erneuern Sie von Zeit zu Zeit das Frittieröl bzw. -fett vollständig.
  - Die Verwendungsdauer hängt vom Frittiergut ab. Durch Panieren wird das Öl/Fett stärker verschmutzt, als durch einen einfachen Frittiervorgang.
  - Das Öl/Fett verliert an Qualität, wenn es mehrmals aufgewärmt wird.

### Zubereitungsempfehlungen

Frittiergut	Menge	Temperatur	Zeit in Minuten
Pommes	500 g	170 °C	7 - 10
Kroketten	300 g	170 °C	3 - 5
Hähnchenflügel (tiefgekühlt)	500 g	190 °C	14 - 16
Seelachsfilet (tiefgekühlt)	500 g	170 °C	5 - 7

### Richtiges Frittieren

- Halten Sie für jedes Rezept die empfohlene Temperatur ein. Bei einer zu niedrigen Temperatur nimmt das Frittiergut zu viel Öl/Fett auf. Ist die Temperatur hingegen zu hoch, bildet sich um das Frittiergut eine Kruste und innen bleibt es roh.
- Tauchen Sie das Frittiergut erst in das Öl/Fett ein, wenn die grüne Anzeige „HEATING“ erlischt und somit die vorgegebene Temperatur erreicht ist.
- Geben Sie nicht zu viel Frittiergut in den Frittierkorb, da sonst die Temperatur des Frittieröles zu stark sinken und das Frittiergut infolgedessen zu fettig und ungleichmäßig gegart würde.
- Durch die niedrige Temperatur von Tiefkühlkost sinkt die Temperatur des Öles/Fettes schnell ab.
  - Lassen Sie Tiefkühlkost vor dem Frittieren auftauen.
  - Entfernen Sie Eiskristalle, die sich häufig an Tiefkühlkost bilden.
  - Tauchen Sie danach den Frittierkorb sehr langsam in das Öl/Fett ein, um ein Aufwallen des Öles/Fettes zu verhindern.
- Schneiden Sie das Frittiergut in feine und gleichmäßig dicke Stücke, um einen einheitlichen Garzeitpunkt zu erreichen.
- Trocknen Sie das Frittiergut vor dem Frittieren gründlich ab, da
  - es so besonders knusprig wird
  - so Fett- bzw. Ölspritzer vermieden werden.
- Stark wasserhaltige Lebensmittel, wie Fisch, Fleisch und Gemüse, sollten vor dem Frittieren paniert werden. Klopfen Sie überschüssiges Paniermehl ab, bevor Sie das Frittiergut in das Öl/Fett eintauchen.

- Acrylamidarme Zubereitung: Pommes Frites nicht zu dunkel frittieren (nicht über 170 °C).
- Verwenden Sie kein verschmutztes Frittieröl bzw. -fett.

### Hinweis:

Sollte das Öl/Fett durch Reste des Frittierguts stark verschmutzt sein, gießen Sie das Öl/Fett vor dem Lagern durch ein Filterpapier, um die größten Verunreinigungen herauszufiltern.

## Abhilfe bei Störungen

Problem	Mögliche Ursachen	Abhilfe
Es breitet sich ein unangenehmer Geruch aus oder es entwickelt sich schon bei geringen Temperaturen Rauch.	Das Öl/Fett ist verunreinigt (Rückstände von vorherigen Frittiervorgängen) oder verbraucht (zu oft erhitzt).	Frittieröl bzw. -fett erneuern.
	Das verwendete Öl/Fett ist nicht zum Frittieren geeignet (z. B. Butter oder kaltgepresstes Öl).	Verwenden Sie z.B. Butterschmalz, Palmkernfett oder raffinierte (heißgepresste) Öle (z. B. raffiniertes Sonnenblumen- oder Erdnussöl).
Das Öl/Fett läuft über.	Das Öl/Fett ist verbraucht und deshalb bildet sich viel Schaum.	Frittieröl bzw. -fett erneuern.
	Das eingetauchte Frittiergut war nicht trocken genug.	Die Lebensmittel gut abtrocknen.
	Der Frittierkorb wurde zu schnell ins Öl/Fett eingetaucht.	Den Frittierkorb langsam in das Öl/Fett eintauchen.
	Die Menge an Frittieröl bzw. -fett ist zu groß.	Verwendete Öl-/Fettmenge entsprechend reduzieren (MIN/MAX-Markierung am Frittierbehälter).
Das Frittiergut nimmt beim Frittieren nicht die typische goldbraune Färbung an.	Die Temperatur des Frittieröles bzw. -fettes ist zu niedrig.	Stellen Sie eine höhere Temperatur ein.
	Der Frittierkorb wurde überfüllt.	Reduzieren Sie die Menge des Frittierguts.

## Reinigen und Pflegen

### (Bild 7)



#### Warnung!

Stromschlaggefahr durch Nässe!  
Das Gerät

- nicht in Wasser tauchen;
- nicht unter fließendes Wasser halten;
- nicht im Geschirrspüler reinigen.



#### Warnung!

Stromschlag. Ziehen Sie immer den Netzstecker aus der Steckdose und lassen Sie das Gerät vollständig abkühlen, bevor Sie es reinigen.

### Achtung!

Verwenden Sie weder Scheuerschwämme noch scheuernde Reinigungsmittel, damit die Oberfläche des Gerätes nicht beschädigt wird.

- Lassen Sie das Öl/Fett deutlich abkühlen, bevor Sie es aus der Fritteuse entnehmen.
- Öffnen Sie den Deckel des Gerätes und ziehen Sie ihn nach oben vom Gerät ab.
- Gießen Sie das benutzte Öl in ein dicht verschließbares Gefäß (Flasche oder Glas). Das Frittierfett können Sie in der Fritteuse erstarren lassen und dann im festen Zustand aus dem Frittierbehälter nehmen.
- Die Aufbewahrung des Frittieröles bzw. -fettes sollte in fest verschlossenen Gefäßen an einem dunklen und trockenen Ort erfolgen.

### Gerät reinigen

- Entfernen Sie mit einem Schwamm oder mit Küchenpapier die Lebensmittelreste aus dem Frittierbehälter.

- Wischen Sie den Frittierbehälter mit einem Tuch oder Schwamm und warmem Wasser und Spülmittel aus.
- Wischen Sie mit einem feuchten Tuch nach, um Spülmittelreste zu beseitigen.
- Reinigen Sie die Außenseite des Gerätes mit einem feuchten Tuch und etwas Spülmittel.

### Zubehör reinigen (Bild 8)

- Ziehen Sie die Filtereinheit hinten aus dem Deckel (1). Entfernen Sie den Halterahmen (c) und entnehmen Sie anschließend den Permanentfilter (b) aus der Filterhalterung (a) (2).
- Reinigen Sie den Frittierkorb, den Deckel und den Permanentfilter samt Filterhalterung und Halterahmen gründlich mit warmem Wasser und Spülmittel.
- Lassen Sie alle Teile trocknen.
- Legen Sie den Permanentfilter wieder in die Filterhalterung und drücken Sie den Halterahmen fest, bis er rundherum eingerastet ist.
- Der Frittierkorb mit Griff kann alternativ auch in der Spülmaschine gereinigt werden.

## Entsorgung

### Frittieröl bzw. -fett entsorgen


In kleinen Mengen kann das Frittieröl bzw. -fett in einem fest verschlossenen Behälter in den Restmüll gegeben werden. Auf keinen Fall darf die Entsorgung des Öles/Fettes über den Abfluss (Spülbecken, Toilette) erfolgen.

Über die Entsorgung größerer Mengen informieren Sie sich bitte bei der Abfallberatung von Wertstoffhöfen, Entsorger oder Städte und Gemeinden.

## Verpackung entsorgen

Die Produktverpackung besteht aus recyclingfähigen Materialien. Entsorgen Sie die Verpackungsmaterialien entsprechend ihrer Kennzeichnung bei den öffentlichen Sammelstellen bzw. gemäß den landesspezifischen Vorgaben.

## Altgerät entsorgen

 Wenn Sie das Elektrogerät nicht mehr verwenden wollen, geben Sie es bei einer öffentlichen Sammelstelle für Elektroaltgeräte kostenlos ab. Elektroaltgeräte dürfen in keinem Fall in die Restabfalltonnen gegeben werden (siehe Symbol).

## Entsorgen Sie Elektrogeräte nicht über den Hausmüll.

Gemäß europäischer Richtlinie 2012/19/EU über Elektro- und Elektronik-Altgeräte und Umsetzung in nationales Recht müssen verbrauchte Elektrogeräte getrennt gesammelt und einer umweltgerechten Wiederverwertung zugeführt werden.

Recycling-Alternative zur Rücksendeaufforderung:

Der Eigentümer des Elektrogerätes ist, alternativ anstelle Rücksendung, zur Mitwirkung bei der sachgerechten Verwertung im Falle der Eigentumsaufgabe verpflichtet. Das Altgerät kann hierfür auch einer Rücknahmestelle überlassen werden, die eine Beseitigung im Sinne des nationalen Kreislaufwirtschafts- und Abfallgesetzes durchführt.

Nicht betroffen sind den Altgeräten beigelegte Zubehörteile und Hilfsmittel ohne Elektrobestandteile.

## Weitere Entsorgungshinweise

Geben Sie das Elektroaltgerät so zurück, dass seine spätere Wiederverwendung oder Verwertung nicht beeinträchtigt wird.

Elektroaltgeräte können Schadstoffe enthalten. Bei falschem Umgang oder Beschädigung des Gerätes können diese bei der späteren Verwertung des Gerätes zu Gesundheitsschäden oder Gewässer- und Bodenverunreinigungen führen.

## Technische Daten

Modell	DF-C0101
Spannung	220-240 V ~
Frequenz	50/60 Hz
Leistung	1800 W
Geräteabmessung	Höhe x Breite x Tiefe ca. 22 x 30 x 29 cm
Füllmenge Öl/Fett	Min. ca. 1,5 L Max. ca. 2,2 L
Länge des Netzkabels	ca. 1,0 m

### Hinweis:

Technische und optische Änderungen sind möglich.



## Garantie

Kaufland gewährt Ihnen ab dem Kaufdatum eine Garantie von 3 Jahren.

Von der Garantie ausgenommen sind Schäden, die auf Nichtbeachtung der Bedienungsanleitung, missbräuchliche Verwendung, unsachgemäße Behandlung, eigenmächtige Reparaturen oder unzureichende Wartung und Pflege zurückzuführen sind.

## Vážená zákaznice, vážený zákazníku!

Gratulujeme vám ke koupi nového přístroje. Rozhodli jste se pro produkt s vynikajícím poměrem ceny a výkonu, který vám bude přinášet mnoho radosti.

Před použitím přístroje se seznamte se všemi pokyny pro obsluhu a bezpečnostními pokyny. Používejte přístroj jen popsáním způsobem a pro uvedené oblasti použití. Při předání přístroje další osobě jí také předejte všechny podklady.

## Bezpečnost

Následující bezpečnostní pokyny si pečlivě přečtěte, než přístroj poprvé použijete. Aby přístroj mohl být bezpečně používán, je nutné dodržovat všechny následující bezpečnostní pokyny.

### Použití v souladu s určením

- Používejte přístroj jen k úpravě potravin, které jsou vhodné k fritování.
- Nepoužívejte přístroj venku.
- Přístroj je určen jen k použití v soukromých domácnostech. Není zamýšlen ke komerčnímu použití.
- Používejte přístroj jen pro popsanou oblast použití a s originálním příslušenstvím. Každé jiné použití nebo změna přístroje je považována za použití v rozporu s určením. Za škody vzniklé následkem použití v rozporu s určením nebo špatné obsluhy nebude převzato ručení.

### Bezpečnost dětí a osob



#### Varování!

Pro děti nebezpečí zadušení při hře s balicím materiálem! Balicí materiál bezpodmínečně ukládejte mimo dosah dětí.

- Tento přístroj nesmějí používat děti mladší 8 let. Děti od 8 let mohou přístroj používat jen tehdy, pokud jsou pod stálým dozorem

## Rozsah dodávky

- Plášť fritézy (A) s odnímatelným víkem (C)
- Fritovací koš se sklápěcím držadlem (B)
- Návod k obsluze

Zkontrolujte, zda jsou přítomny všechny díly a přístroj nebyl během přepravy poškozen.

Poškozený přístroj neuvádějte do provozu!

V případě poškození se prosím obraťte na některou pobočku společnosti Kaufland.

- Tento přístroj mohou používat osoby se sníženými fyzickými, smyslovými či mentálními schopnostmi nebo nedostatečnými zkušenostmi a vědomostmi, pokud tak činí pod dohledem nebo byly poučeny o bezpečném používání přístroje a pochopily případné hrozící nebezpečí.
- S přístrojem si nesmějí hrát děti.
- Čištění a uživatelskou údržbu nesmějí provádět děti.
- Přístroj a jeho síťový kabel musí být mimo dosah dětí mladších 8 let.

## Všeobecná bezpečnost



### Opatrně!

Symbol na přístroji upozorňuje na plochy, které se během provozu zahřívají. Nedotýkejte se těchto ploch a jejich okolí. Používejte jen určená držadla a spínače!

- Varné přístroje je nutné pokládat ve stabilní poloze, aby se zabránilo vylití horké kapaliny.
- Přístroj se nesmí používat, pokud je síťový kabel nebo kryt poškozen.
- Jestliže je síťový kabel poškozen, smí jej vyměnit jen autorizovaný servis, aby nedošlo k ohrožení.
- Fritéza smí být používána jen s dodávaným příslušenstvím.
- Během provozu se přístroj a příslušenství zahřívá. Používejte jen určená držadla a spínače.
- Tento přístroj není určen pro provoz s externími spínači nebo samostatným systémem dálkového ovládání.
- Spínací jednotku s topným prvkem nesmíte namočit do vody ani jiných kapalin. Nečistěte je pod tekoucí vodou.
- Během provozu fritézy udržujte odstup od otvorů pro výstup páry ve víku, neboť vás vystupující pára může opařit.
- Přístroj nepřeplyňujte, jinak může vroucí olej/tuk vystříknout nebo přetéci.
- Než vyjmete fritovací nádobu nebo budete fritézu přenášet, nechte olej/tuk zcela vychladnout.
- Olej/tuk nevylévejte, dokud je horký.
- Spínací jednotka s topným prvkem nesmí být čištěna v myčce.
- Dodržujte část „Čištění a ošetřování“.

## Bezpečnost při umístění a připojení

- Připojte přístroj jen k elektrickému napájení, jehož napětí a frekvence se shoduje s údaji na typovém štítku! Typový štítek se nachází na spodní straně přístroje.
- Připojte přístroj jen do nepoškozené, podle předpisů instalované zásuvky s ochranným kontaktem.
- Přístroj vždy umístěte jen na žáruvzdornou, rovnou a neklouzavou plochu (např. kuchyňská pracovní deska). Přitom zajistěte dostatečnou bezpečnou vzdálenost fritézy od stěny a všech snadno tavitelných či hořlavých předmětů.
- Přístroj musí být používán a odkládán na stabilní rovné ploše.
- Přístroj nestavte do blízkosti vody nebo teplejších zdrojů (např. horké plynové nebo elektrické sporáky).
- Zajistěte, aby síťový kabel nevisel. V opačném případě může někdo o kabel zavadit a fritézu strhnout.

## Bezpečnost během provozu

- Nikdy nenechávejte přístroj během provozu bez dozoru.
- Síťový kabel nesmí přijít do kontaktu s horkými díly přístroje.
- Přístroj se nesmí zapínat bez oleje resp. tuku. Přístroj se jinak vypne, aby nedošlo k přehřátí. Odpojte přístroj od napájení a nechte jej minimálně 10 minut ochladit.
- Používejte jen oleje či tuky, které jsou vhodné k fritování.
- Fritovací olej či tuk je hořlavý! Pokud by došlo ke vznícení oleje/tuku, vytáhněte ihned zástrčku ze zásuvky! Oheň uhasťte víkem fritézy nebo příkrývkou. K hašení nikdy nepoužívejte vodu.
- Do oleje/tuku nepřidávejte vodu.

- Do fritézy nalijte vždy tolik oleje nebo rozehrátého tuku, aby byla hladina ve fritovací nádobě mezi značkami MIN a MAX.
- Po každém použití vytáhněte zástrčku ze zásuvky.

## Bezpečnost při čištění

- Před čištěním nebo uložením nechte přístroj zchladnout.
- Před každým čištěním přístroj vypněte a odpojte od elektrické sítě.

## Před prvním uvedením do provozu

### Čištění před prvním použitím

- Před prvním použitím přístroj a příslušenství pečlivě vyčistěte (viz část „Čištění a ošetřování“).

## Příprava fritézy (obrázek 1 + 2)

- Přístroj postavte vždy na stabilní, rovnou a neklouzavou plochu.
- Otevřete víko přístroje tak, že stisknete tlačítko na přední straně přístroje.
- Vyklopte držadlo fritovacího koše směrem nahoru, dokud se slyšitelně nezaaretuje, a fritovací koš vyjměte. Pro opětovné sklopení držadla posuňte spínač na držadle směrem dozadu a sklopte držadlo směrem dolů.

## Výběr vhodných fritovacích olejů a tuků



### Varování!

Pokud olej/tuk překypí, může to vést k popáleninám!

- Nemíchejte různé druhy tuků a olejů.
- Olej/tuk bezpodmínečně pravidelně vyměňujte.



### Varování!

Nevhodné oleje/tuky mohou při nízkých teplotách fritování vyvíjet silný kouř nebo hořet!

- Nepoužívejte znečištěný olej nebo tuk.
- Nepoužívejte máslo, margaríny ani nerafinované (zastudena lisované) oleje.

Ne každý olej/tuk je vhodný pro použití ve fritéze.

Používejte jen tuky, které vyvíjejí kouř až při velmi vysokých teplotách, jako například pře-puštěné máslo nebo palmojádrový tuk. Pro použití ve fritéze jsou vhodné jen rafinované (zahorka lisované) oleje, neboť vyvíjejí kouř až při teplotách nad 200 °C. Dávejte pozor na to, aby byl olej/tuk výrobcem označen jako vhodný k fritování.

## Naplnění fritězy fritovacím olejem/ tukem (obrázek 3)



### Varování!

Nadměrné naplnění olejem nebo tukem může vést k přetečení a popáleninám! V případě, že je množství oleje nebo tuku příliš malé, může dojít k přehřátí přístroje!

Fritovací nádobu nenaplňujte tukem nebo olejem nad značku MAX a pod značku MIN.

### Pokud používáte fritovací olej:

- Nalijte olej přímo do fritovací nádoby. Hladina musí být mezi značkami MIN a MAX.

### Pokud používáte tuhý fritovací tuk:



### Varování! Nebezpečí přehřátí!

Tuhý tuk nerozehřívajte ve fritovacím koši nebo na topném prvku fritězy. Proces nahřívání by byl příliš silný a přístroj by se mohl poškodit, popřípadě by tuk mohl přetéci nebo stříkat ven.

### Pozor!

- Nakrájejte tuk na kousky a rozehejte jej v hrnci na vaření na sporáku. Příliš jej nezahřívajte, abyste se při přelévání neopařili.
- Zkapalněný tuk opatrně nalijte do fritovací nádoby. Přitom sledujte značky MIN/MAX.



## Fritování potravin

### Vhodné potraviny

Fritéza slouží k přípravě:

- čerstvých potravin, které jsou vhodné k fritování
- hlubokozmrazených výrobků, které lze fritovat (např. bramborové hranolky, americké brambory, jarní rolky, obalované kalamáry, kuřecí nugety, řízky atd.).

### Přehřátí fritězy (obrázek 4)

- Po naplnění olejem/tukem sklopte víko přístroje dolů.
- Zapojte zástrčku do zásuvky.
- Zapněte přístroj vypínačem ZAP/VYP (I/O) (1). Červená kontrolka „POWER“ se rozsvítí.
- Nastavte regulátor teploty na teplotu, která je vhodná pro fritovanou potravinu (2). Teplotu lze plynule nastavovat. Tuto fritovací teplotu naleznete v kuchařkách u údajů fritovacích receptů nebo v případě hlubokozmrazených výrobků na obalu v doporučení výrobce pro přípravu potraviny. Další doporučení naleznete v kapitole „Doporučení k přípravě“.
  - Rozsvítí se zelená kontrolka „HEATING“ a začne zahřívání.
  - Jakmile olej/tuk dosáhne nastavené teploty, zelená kontrolka „HEATING“ zhasne. Červená kontrolka „POWER“ svítí dále.
- Nastavení teploty můžete v případě potřeby kdykoli změnit.

### Vložení potraviny k fritování

- Potravinu k fritování vložte do fritovacího koše. Fritovací koš nepřehřívajte!



### Opatrně!

Nebezpečí popálení!

Nepoužívejte potraviny obalené ledem (např. příliš zledovatělé bramborové hranolky), neboť se z nich vyloučí velké množství vody, což podporuje tvorbu pěny. To může v případě přetečení způsobit poranění.

- Případně zatřeste fritovacím košem pro odstranění krystalů ledu u hluboce zmrazených potravin.

### Vložení fritovacího koše (obrázek 5)

- Otevřete víko přístroje.
- Naplněný fritovací koš vložte do fritězy.
  - Fritovací koš musíte do oleje/tuku ponořit pomalu, abyste se vyhnuli vystříkávání oleje či tuku.
  - Nechejte konec držadla fritovacího koše zajet do vedení pláště fritězy.
- Zavřete víko přístroje.



### Opatrně!

Nebezpečí popálení!

Během fritování dodržujte dostatečnou vzdálenost od horké páry, která vystupuje z fritězy.

- Během fritování sledujte průzorem ve víku, zda fritovaná potravina již dosáhla požadovaného stupně zbarvení.

### Konec fritování (obrázek 6)

- Po ukončení fritovacího procesu nastavte regulátor teploty zpět do polohy 0.
- Vypněte přístroj vypínačem ZAP/VYP (I/O).
- Vytáhněte zástrčku ze zásuvky.
- Otevřete víko přístroje.



### Varování!

Fritovací koš je velmi horký. Nebezpečí popálení!

Po fritování se nedotýkejte fritovacího koše.

- Fritovací koš opatrně zdvihněte pomocí rukojeti a zavěste jej na příslušný hák na okraji fritovací nádoby.
- Nechejte 10-20 sekund odkapat přebytečný tuk, aby fritovaná potravina zůstala křupavá.

## Tipy pro fritování

### Životnost fritovacího oleje či tuku

- Fritovací olej či tuk občas zcela vyměňte.
  - Doba používání je závislá na potravinách, které fritujete. Při smažení obalovaných potravin se olej/tuk znečišťuje více než při prostém fritování.
  - Olej/tuk ztrácí na kvalitě několikerým zahříváním.

### Doporučení k přípravě

Fritovaná potravina	Množství	Teplota	Doba v minutách
Hranolky	500 g	170 °C	7 - 10
Krokety	300 g	170 °C	3 - 5
Kuřecí křidélka (hluboce zmrazená)	500 g	190 °C	14 - 16
Filet z lososa (hluboce zmrazený)	500 g	170 °C	5 - 7

### Správné fritování

- Dodržujte teplotu, která je doporučena pro příslušný recept. Je-li teplota příliš nízká, fritovaná potravina značně nasákne olejem/tukem. Je-li naopak teplota příliš vysoká, vytvoří se kolem fritované potraviny křusta a jídlo zůstane uvnitř syrové.
- Ponořte fritovanou potravinu do oleje/tuku teprve tehdy, když zhasne kontrolka „HEATING“ a je dosaženo předvolené teploty.
- Do fritovacího koše nevkládejte příliš velké množství potraviny, jinak teplota fritovacího oleje silně poklesne a fritovaná potravina bude následkem toho příliš mastná a nerovnoměrně tepelně zpracovaná.
- Následkem nízké teploty hlubokozmrazených potravin teplota oleje/tuku rychle klesne.
  - Před fritování nechejte hlubokozmrazené potraviny trochu roztát.
  - Odstraňte krystalky ledu, které se na hlubokozmrazených potravinách často tvoří.
  - Fritovací koš pak musíte do oleje/tuku ponořit pomalu, abyste zabránili vzkypění oleje či tuku.
- Pro dosažení jednotného času tepelného zpracování, nakrájejte potraviny na drobné a stejnoměrně silné kousky,
- Potravinu před fritováním důkladně osušte, neboť
  - pak bude zvláště křupavá
  - tuk či olej nebude stříkat ven.

- Potraviny obsahující velké množství vody jako ryby, maso a zelenina by měly být před fritováním obaleny. Než ponoříte potravinu do oleje/tuku, oklepejte přebytečnou mouku, v níž je obalena.
- Příprava bez akrylamidů: Fritované hranolky nemají mít příliš tmavou barvu (nepřekračujte teplotu fritování 170 °C).
- Nepoužívejte znečištěný fritovací olej nebo tuk.

### Upozornění:

Pokud je olej/tuk silně znečištěný zbytky fritované potraviny, přelijte jej před uskladněním přes filtrační papír. Tím vyfiltrujte největší nečistoty.

## Odstraňování poruch

Problém	Možné příčiny	Odstranění
Šíří se nepříjemný zápach nebo vzniká kouř již při nízké teplotě.	Olej/tuk je znečištěn (zbytky z předchozího fritování) nebo spotřebován (příliš časté zahřívání).	Fritovací olej či tuk vyměňte.
	Použitý olej/tuk není vhodný k fritování (např. máslo nebo olej lisovaný zastudena).	Použijte např. přepuštěné máslo, palmojádrový olej nebo rafinované (za tepla lisované) oleje (např. rafinovaný slunečnicový či podzemnicový olej).
Olej/tuk přetéká.	Olej/tuk je spotřebovaný, a proto se tvoří hodně pěny.	Fritovací olej či tuk vyměňte.
	Ponořená fritovací potravina nebyla dostatečně suchá.	Potravinu dobře osušte.
	Fritovací koš jste do oleje/tuku ponořili příliš rychle.	Fritovací koš ponořte do oleje/tuku pomalu.
	Množství fritovacího oleje či tuku je příliš velké.	Zmenšete příslušným způsobem množství použitého oleje/tuku (značka MIN/MAX na fritovací nádobě).
Fritovaná potravina nezíská při fritování typické zlatohnědé zbarvení.	Teplota fritovacího oleje či tuku je příliš nízká.	Nastavte vyšší teplotu.
	Fritovací koš byl přeplněný.	Snižte množství fritované potraviny.

## Čištění a ošetřování (obrázek 7)



### Varování!

Nebezpečí úrazu elektrickým proudem následkem vlhkosti! Přístroj není dovoleno

- ponořit do vody;
- vložit pod tekoucí vodu;
- čistit v myčce nádobí.



### Varování!

Úraz elektrickým proudem. Před čištěním vytáhněte vždy zástrčku ze zásuvky a nechte přístroj zcela vychladnout.

### Pozor!

Nepoužívejte abrazivní houby ani abrazivní čisticí prostředky, aby se nepoškodil povrch přístroje.

- Než vylijete olej/tuk z fritézy, nechte jej značně vychladnout.
- Otevřete víko přístroje a odeberte je směrem nahoru z přístroje.
- Použitý olej nalijte do nádoby, kterou je možné těsně uzavřít (láhev nebo sklenice). Fritovací tuk můžete nechat ve fritéze ztuhnout a pak jej z fritovací nádoby vyjmout v tuhém stavu.
- Fritovací olej či tuk uchovávejte v dobře uzavřených nádobách na tmném a suchém místě.

### Čištění přístroje

- Houbou nebo kuchyňským papírem odstraňte zbytky potravin z fritovací nádoby.
- Vytřete fritovací nádobu hadříkem nebo houbou a teplou vodou s prostředkem na mytí nádobí.

- Poté otřete navlhčeným hadříkem pro odstranění zbytků prostředku na mytí nádobí.
- Vyčistěte vnější stranu přístroje vlhkým hadříkem s trochou prostředku na mytí nádobí.

### Čištění příslušenství (obrázek 8)

- Vytáhněte filtrační jednotku vzadu z víka (1). Odeberte přídržný rám (c) a poté vyjměte permanentní filtr (b) z držáku filtru (a) (2).
- Vyčistěte fritovací koš, víko a permanentní filtr včetně držáku filtru a přídržného rámu důkladně teplou vodou s prostředkem na mytí nádobí.
- Nechte všechny díly vyschnout.
- Vložte permanentní filtr opět do držáku filtru a přitlačte přídržný rám, dokud se po celém obvodu nezaaretuje.
- Filtrační koš s držadlem lze alternativně čistit i v myčce na nádobí.

## Likvidace

### Likvidace fritovacího oleje nebo tuku

Malé množství fritovacího oleje či tuku můžete v dobře uzavřených nádobách vyhodit do domovního odpadu. Olej/tuk v žádném případě nevylévejte do odpadu (dřez na mytí nádobí, toaleta),

Pokud likvidujete větší množství, informujte se u sběrných dvorů, podniků likvidujících odpad nebo měst a obcí.

### Likvidace obalu

Obal produktu sestává z recyklovatelných materiálů. Materiály obalu zlikvidujte podle jejich označení na veřejných sběrných místech, popř. podle předpisů dané země.

## Likvidace vysloužilého přístroje



Pokud již nebudete chtít elektrický přístroj používat, bezplatně jej odevzdejte na veřejném sběrném místě pro vysloužilé elektrospotřebiče. Vysloužilé elektrospotřebiče se v žádném případě nesmí dostat do popelnic pro zbytkový odpad (viz symbol).

### Elektrické přístroje nelikvidujte jako komunální odpad.

Podle evropské směrnice 2012/19/EU o odpadních elektrických a elektronických zařízeních a odpovídajících ustanovení národních právních předpisů se použitá elektrická zařízení musí shromažďovat odděleně od ostatního odpadu a předat k ekologicky šetrné recyklaci.

Recyklace jako alternativa k výzvě k vrácení: Majitel elektrického zařízení je alternativně místo vrácení výrobku povinen se spolupodílet na jeho odborné recyklaci v případě, že se zřekl jeho vlastnictví. Starý přístroj je rovněž možné předat sběrnému místu, které zajistí odstranění ve smyslu národních předpisů o recyklaci a odpadech.

To se netýká příslušenství a pomůcek připojených ke starým zařízením, které nemají elektrické součásti.

### Další pokyny k likvidaci

Odevzdejte vysloužilý elektrospotřebič v takovém stavu, aby bylo možné jej později použít znovu nebo recyklovat.

Vysloužilé elektrospotřebiče mohou obsahovat škodlivé látky. Při chybném zacházení s přístrojem nebo jeho poškození může při pozdější likvidaci přístroje dojít k poškození zdraví nebo znečištění vod a půdy.

## Technické údaje

Model	DF-C0101
Napětí	220-240 V ~
Frekvence	50/60 Hz
Výkon	1800 W
Rozměr přístroje	výška x šířka x hloubka cca 22 x 30 x 29 cm
Množství náplně olej/tuk	Min. cca 1,5 l Max. cca 2,2 l
Délka síťového kabelu	cca 1,0 m

### Upozornění:

Jsou možné technické a optické změny.



## Záruka

Kaufland vám poskytuje záruku 3 let od data zakoupení.

Záruka se nevztahuje na poškození, které je způsobeno nedodržáním návodu k obsluze, použitím v rozporu s určením, neodborným zacházením, svévolnými opravami nebo nedostačnou údržbou a ošetřováním.

## Cijenjeni kupci,

Čestitamo vam na kupnji novog uređaja. Odlučili ste se za proizvod s izvrsnim omjerom cijene i kvalitete koji će vam donijeti puno užitka.

Prije uporabe ovog uređaja upoznajte se sa svim napomenama o njegovoj uporabi i sigurnosti.

Upotrebljavajte uređaj samo kako je to opisano i samo u navedenim područjima primjene. Pri prosjeđivanju uređaja predajte svu dokumentaciju trećim osobama.

## Opseg isporuke

- Kučište friteze (A) s odvojitvim poklopcem (C)
- Košara za prženje sa sklopivom ručkom (B)
- Upute za uporabu

Provjerite jesu li isporučeni svi dijelovi i ima li na uređaju oštećenja tijekom transporta.

Ne koristite oštećeni uređaj!

U slučaju štete obratite se podružnici Kauflanda.

## Sigurnost

Pozorno pročitajte sljedeće sigurnosne napomene prije prve uporabe uređaja.

Za sigurnu uporabu slijedite sve sigurnosne napomene navedene u nastavku.

### Odgovarajuća uporaba

- Upotrebljavajte uređaj samo za pripremu namirnica prikladnih za prženje u fritezi.
- Nikada ne upotrebljavajte uređaj na otvorenom.
- Uređaj je namijenjen isključivo uporabi u privatnim domaćinstvima. On nije predviđen za komercijalnu uporabu.
- Upotrebljavajte uređaj samo u opisanom području primjene i s originalnim priborom. Svaka druga uporaba ili izmjena uređaja smatra se neodgovarajućom. Ne preuzimamo odgovornost za štete nastale neodgovarajućom uporabom ili pogrešnom uporabom.

### Sigurnost djece i osoba



#### Upozorenje!

Postoji opasnost od gušenja djece pri igranju ambalažnim materijalom! Držite ambalažni materijal izvan dohvata djece.

- Ovaj uređaj ne smiju upotrebljavati djeca mlađa od osam (8) godina. Djeca starija od osam godina mogu upotrebljavati uređaj ako su pod stalnim nadzorom.

- Ovaj uređaj smiju upotrebljavati osobe sa smanjenim fizičkim, osjetilnim ili mentalnim sposobnostima ili nedostatkom iskustva i znanja ako su pod nadzorom druge osobe ili ako su u svrhu sigurne uporabe uređaja dobile odgovarajuću poduku te ako su shvatile moguće opasnosti.
- Djeca se ne smiju igrati s uređajem.
- Djeca ne smiju obavljati čišćenje i korisničko održavanje.
- Djecu mlađu od osam godina trebate držati izvan dohvata uređaja i priključnog kabela.

## Opća sigurnost



### Oprez!

Simbol na uređaju prikazuje površine koje se zagrijavaju za vrijeme rada. Ne dodirujte te površine i njihovo okruženje. Upotrebljavajte samo predviđene ručke i sklopke!

- Uređaj se treba postaviti u stabilan položaj, kako bi se izbjeglo prolijevanje vruće tekućine.
- Ne smijete upotrebljavati uređaj ako su priključni kabel ili kućište oštećeni.
- Ako je priključni kabel oštećen, smije ga zamijeniti samo ovlaštenu servis da se izbjegn timer opasnosti.
- Smijete upotrebljavati fritezu samo s isporučenim priborom.
- Uređaj i pribor zagrijavaju se za vrijeme rada. Upotrebljavajte samo predviđene ručke i prekidače.
- Ovaj uređaj nije namijenjen radu s vanjskim mjeračem vremena ili posebnim daljinskim sustavom.
- Ne uranjajte uklopnu jedinicu s grijačem u vodu ili druge tekućine i ne čistite je pod tekućom vodom.
- Za vrijeme rada zadržite razmak od otvora za izlazak pare na poklopcu zato što para koja izlazi može izazvati opekline.
- Nemojte previše puniti uređaj zato što vrelo ulje/vrela mast može prskati ili se prelijevati.
- Ostavite ulje/mast da se potpuno ohladi prije nego što izvadite spremnik za prženje ili transportirate fritezu
- Nikada ne izlijevajte ulje/mast u vrućem stanju.
- Ne smijete prati uklopnu jedinicu s grijačem u perilici za pranje posuđa.
- Pridržavajte se odlomka "Čišćenje i njega".

## Sigurnost pri postavljanju i priključivanju

- Priključite uređaj samo na strujno napajanje koje ima napon i frekvenciju koji se podudara s podacima na tipskoj pločici! Tipska pločica nalazi se na donjoj strani uređaja.
- Priključite uređaj samo na neoštećenu, propisno ugrađenu utičnicu sa zaštitnim uzemljenjem.
- Postavite uređaj samo na ravnu, neklizajuću površinu otpornu na toplinu (npr. kuhinjsku radnu ploču). Pri tome osigurajte dovoljan sigurnosni razmak od zida i svih lako topljivih ili zapaljivih predmeta.
- Uređaj se mora upotrebljavati i držati na stabilnoj i ravnoj površini.
- Ne postavljajte uređaj u blizinu vode ili izvora topline (npr. vrućih plinskih ili električnih kuhala).
- Osigurajte da priključni kabel ne visi kako se nitko ne bi zapleo i povukao fritezu.

## Sigurnost za vrijeme rada

- Nikada ne ostavljajte uređaj bez nadzora za vrijeme rada.
- Priključni kabel ne smije doći u kontakt s vrućim dijelovima uređaja.
- Ne smijete uključiti uređaj bez ulja ili masti. Kako bi izbjegao pregrijavanje, uređaj se sam isključuje. Odspojite uređaj sa strujne mreže i ostavite ga da se ohladi najmanje 10 minuta.
- Za prženje upotrijebite samo odgovarajuća ulja ili odgovarajuće masti.

- Ulje ili mast za prženje mogu se zapaliti! Odmah izvucite priključni utikač iz utičnice ako bi se ulje/mast mogla zapaliti. Ugasite vatru poklopcem friteze ili pokrivačem. Ni u kojem slučaju ne upotrebljavajte vodu.
- Nikada ne dodajte vodu u ulje/mast.
- Uvijek dodajte toliko ulja ili masti da razina napunjenosti u spremniku za pečenje bude između oznaka MIN i MAX.
- Nakon svake uporabe izvucite priključni utikač.

## Sigurnost pri čišćenju

- Ostavite uređaj da se ohladi prije čišćenja ili spremanja.
- Prije svakog čišćenja isključite uređaj i odspojite ga sa strujne mreže.

## Prije prvog puštanja u rad

### Čišćenje prije prve uporabe

- Očistite pažljivo uređaj i pribor prije prve uporabe (vidi odlomak "Čišćenje i njega").

### Priprema friteze (slika 1 + 2)

- Postavite uređaj na vatrostalnu, ravnu i neklizajuću površinu.
- Otvorite poklopac uređaja tako da pritisnete gumb na prednjoj strani uređaja.
- Povucite ručku košare za prženje prema gore dok zvučno ne sjedne na svoje mjesto i izvadite košaru za prženje. Kako bi ponovno sklopili ručku, gurnite prekiđač na ručki prema natrag i povucite ručku prema dolje.



## Odabir odgovarajućih ulja i masti



### Upozorenje!

Ulje/mast koja se pjeni može izazvati opekline!

- Nikada ne miješajte različite vrste masti i ulja.
- Svakako redovito mijenjajte ulje/mast.



### Upozorenje!

Neodgovarajuća ulja/neodgovarajuće masti već na niskoj temperaturi prženja mogu stvoriti snažan dim ili se zapaliti!

- Ne upotrebljavajte onečišćeno ulje ili onečišćenu mast.
- Ne upotrebljavajte maslac ili margarin i nerafinirana (hladno prešana) ulja.

Nisu sva ulja/sve masti prikladne za uporabu u fritezi.

Upotrebljavajte samo ulja koja tek na visokoj temperaturi razvijaju dim, kao npr. topljeni maslac ili mast palminih sjemenki. Samo su rafinirana (vruće prešana) ulja prikladna za uporabu u fritezi zato što ona razvijaju dim tek na temperaturi od 200°C. Pazite da je proizvođač označio ulje/mast kao prikladno za prženje u fritezi.

## Dodavanje ulja/masti za prženje u fritezu (slika 3)



### Upozorenje!

Previše ulja ili masti može izazvati prelijevanje i opekline! Premalo ulja ili masti može pregrijati uređaj!

Nikada ne ulijevajte mast ili ulje iznad oznake MAX i ispod oznake MIN na spremniku za prženje.

## Ako upotrebljavate ulje za prženje:

- Dodajte ulje izravno u spremnik za prženje do razine napunjenosti između oznaka MIN i MAX.

## Ako upotrebljavate čvrstu mast za prženje.



**Upozorenje!** Opasnost od pregrijavanja!

Nikada ne topite čvrstu mast u košari za prženje ili na grijaču friteze. Postupak zagrijavanja bio bi pre-snažan i uređaj bi se mogao oštetiti ili mast prelići, odnosno prskati.

### Pozor!

- Izrežite mast na komade i otopite je u tavi za kuhanje na štednjaku. Nemojte je pregrijati da izbjegnute opekline pri prelijevanju.
- Pažljivo ulijte tekuću mast u spremnik za prženje. Pri tome pazite na oznaku MIN/MAX.

## Prženje namirnica u fritezi

### Odgovarajuće namirnice

Friteza služi za pripremu sljedećeg:

- Svježe namirnice prikladne za prženje u fritezi
- Gotovi duboko zamrznuti proizvodi prikladni za prženje u fritezi (npr. pomfrit, komadi krumpira, rolade od povrća, kolutići liganja, pileći komadi, odresci itd.).

### Predzagrijavanje friteze (slika 4)

- Nakon dodavanja ulja/masti zatvorite poklopac uređaja.
- Utaknite priključni utikač u utičnicu.
- Uključite uređaj prekidačem za UKLJUČIVANJE/ISKLUČIVANJE (I/O) (1). Crveni indikator „POWER“ svijetli.
- Okrenite regulator temperature na tempe-

raturu (2) prikladnu za namirnicu koju pržite. Temperatura se može namjestiti bez stupnjeva. Temperatura za prženje možete pronaći u kuharicama kod podataka u receptima za prženje ili na pakiranju zamrznutih proizvoda u preporuci proizvođača za pripremu namirnice. Dodatne preporuke možete pronaći u poglavlju „Preporuke za pripremu“.

- Zeleni indikator „HEATING“ svijetli i započinje postupak zagrijavanja.

- Zeleni indikator "HEATING" gasi se čim ulje/mast postigne namještenu temperaturu. I dalje svijetli crveni indikator "POWER".

- Uvijek možete po potrebi promijeniti postavku temperature.

### Dodavanje namirnice za prženje

- Dodajte namirnice u košaru za prženje tako da je ne prepunite.



#### Oprez!

Opasnost od opekлина!

Ne upotrebljavajte zamrznute namirnice (npr. duboko zamrznuti pomfrit) zato što on otpušta previše vode i potiče stvaranje pjene). To može izazvati ozljede zbog prelijevanja.

- Po potrebi protresite košaru za prženje kako bi uklonili ledene kristale duboko zamrznutih namirnica.

### Umetanje košare za prženje (slika 5 )

- Otvorite poklopac uređaja.
- Stavite napunjenu košaru za prženje u fritezu.
  - Polako uronite košaru za prženje u ulje/mast da izbjegnute prskanje ulja ili masti.
  - Pustite da kraj ručke na košari za prženje klizi u vodilicu na kućištu.
- Zatvorite poklopac uređaja.



#### Oprez!

Opasnost od opekлина!

Za vrijeme prženja u fritezi držite dostatan razmak od vruće pare koja izlazi.

- Za vrijeme postupka prženja kroz prozirni prozorčić na poklopcu provjerite je li namirnica za prženje postigla željeni stupanj tamnjenja.

### Završetak postupka prženja u fritezi (slika 6 )



- Nakon završetka postupka prženja vratite regulator topline u položaj 0.
- Isključite uređaj prekidačem za UKLUČIVANJE/ISKLUČIVANJE (I/O).
- Izvucite utikač iz utičnice.
- Otvorite poklopac uređaja.



#### Upozorenje!

Košara za prženje vrlo je vruća. Opasnost od opekлина! Nikada rukama ne hvatajte košaru za prženje nakon prženja u fritezi.

- Oprezno podignite ručku košare za prženje i objesite je u predviđenu kuku na rubu spremnika za prženje.
- Ostavite prekomjerno ulje/prekomjernu mast da se odcijedi 10-20 sekundi kako bi ispržena namirnica ostala hrskava.

### Savjeti pri prženju u fritezi

#### Rok uporabe ulja ili masti za prženje

- Povremeno potpuno zamijenite ulje ili mast za prženje.
  - Rok uporabe ovisi o namirnici za prženje. Pri paniranju se ulje/mast snažnije onečišćuje

nego pri jednostavnom postupku prženja.

- Ulje/mast gubi na kvaliteti ako se više puta zagrijava.

## Preporuke za pripremu

Namirnice za prženje	Količina	Temperatura	Vrijeme u minutama
Pomfrit	500 g	170 °C	7 - 10
Kroketi	300 g	170 °C	3 - 5
Pileća krila (duboko zamrznuta)	500 g	190 °C	14 - 16
File aljaške kolje (duboko zamrznut)	500 g	170 °C	5 - 7

## Ispravno prženje u fritezi

- Za svaki recept pridržavajte se preporučene temperature. Pri niskoj temperaturi namirnica za prženje upija previše ulja/masti. Ako je suprotno tome temperatura previsoka, oko namirnice za prženje stvara se kora i ona iznutra ostaje sirova.
- Uronite namirnicu u ulje/mast tek kada se ugasi zeleni indikator "HEATING" i postigne namještena temperatura.
- Ne stavljajte previše namirnica u košaru za prženje zato što će temperatura ulja za prženje previše pasti i tako će namirnice biti premasne i neravnomjerno ispečene.
- Zbog niske temperature zamrznute hrane brzo pada temperatura ulja/masti.
  - Ostavite zamrznutu hranu da se otopi prije prženja u fritezi.
  - Uklonite kristale leda koji se često stvaraju u zamrznutoj hrani.
  - Nakon toga vrlo polako uronite košaru za prženje u ulje/mast da izbjegnute podizanje ulja/masti.

- Izrežite namirnice za pečenje na fine i ravnomjerne debele komade da postignete jedinstvenu točku kuhanja.
- Prije prženja u fritezi dobro osušite namirnice zato što
  - tako postaju posebno hrskave
  - tako možete izbjeći prskanje masti ili ulja.
- Namirnice koje sadrže dosta vode, npr. riba, meso i povrće trebaju se panirati prije prženja u fritezi. Otrсите višak smjese za paniranje prije nego što uronite namirnice u ulje/mast.
- Priprema uz stvaranje malo akrilamida: Ne pecite pomfrit da bude previše taman (ne iznad 170°C).
- Ne upotrebljavajte onečišćeno ulje ili onečišćenu mast za prženje.

## Napomena:

Ako bi ulje/mast bila snažno onečišćena zbog ostataka namirnica za pečenje, ulijte ulje/mast prije spremanja u filter-papir da filtrirate najgrublja onečišćenja.

## Pomoć pri smetnjama

Problem	Mogući uzroci	Rješenje
Širi se neugodan miris ili se stvara dim već pri manjoj temperaturi.	Ulje/mast je onečišćena (ostaci prethodnih postupaka za pečenje) ili istrošena (previše zagrijana).	Zamijenite ulje/mast za prženje.
	Ulje/mast koja se upotrebljava nije prikladna za pečenje u fritezi (npr. maslac ili hladno prešana ulje).	Upotrijebite npr. topljeni maslac, mast palminih sjemenki ili rafinirana (hladno prešana) ulja (npr. rafinirano suncokretovo ili kikirikijevo ulje).
Ulje/mast se prelijeva.	Ulje/mast je istrošena i stoga se stvara puno pjene.	Zamijenite ulje/mast za pečenje.
	Uronjene namirnice za pečenje nisu bile dovoljno suhe.	Dobro osušite namirnice za pečenje.
	Košara za prženje prebrzo je uronjena u ulje/mast.	Polako uronite košaru za prženje u ulje/mast.
	Količina ulja ili masti za prženje je prevelika.	Smanjite upotrijebljenu količinu ulja/masti (oznaka MIN/MAX na spremniku za prženje).
Namirnice za pečenje pri pečenju u fritezi ne dobivaju uobičajenu zlatnosmeđu boju.	Temperatura ulja ili masti za prženje je preniska.	Namjestite višu temperaturu.
	Košara za prženje je prepunjena.	Smanjite količinu namirnica.

## Čišćenje i njega (slika 7)



### Upozorenje!

Opasnost od strujnog udara zbog vlage! Uređaj

- nemojte uranjati u vodu
- nemojte držati pod tekućom vodom
- nemojte čistiti u perilici za posuđe.



### Upozorenje!

Strujni udar. Izvucite priključni utikač iz utičnice i ostavite uređaj da se potpuno ohladi prije čišćenja.

### Pozor!

Ne upotrebljavajte abrazivne spužve ili abrazivna sredstva za čišćenje kako ne biste oštetili površinu uređaja.

- Ostavite ulje/mast da se značajno ohladi prije nego što ga uklonite iz friteze.
- Otvorite poklopac uređaja i povucite ga odozgo s uređaja.
- Ulijte korišteno ulje u hermetički zatvorenu posudu (bocu ili čašu). Možete ostaviti mast za prženje u fritezi da otvrdne i ukloniti je u čvrstom stanju iz spremnika za prženje.
- Ulje ili mast za pečenje trebate čuvati na tamnom i suhom mjestu u hermetički zatvorenim posudama.

## Čišćenje uređaja

- Spužvom ili kuhinjskim papirom uklonite ostatke namirnica iz spremnika za prženje.
- Obrišite spremnik za prženje krpom ili spužvom i toplom vodom i sredstvom za čišćenje.
- Obrišite vlažnom krpom da uklonite ostatke sredstva za pranje posuđa.
- Očistite vanjsku stranu uređaja vlažnom krpom s malo sredstva za pranje posuđa.

## Čišćenje pribora (slika 8)

- Izvucite filtarsku jedinicu prema natrag iz poklopca (1). Uklonite okvir držača (c), a nakon toga izvadite trajni filtar (b) iz držača filtra (a) (2).
- Očistite temeljito košaru za prženje, poklopac i trajni filtar te držač filtra i okvir držača toplom vodom i sredstvom za pranje posuđa.
- Ostavite sve dijelove da se osuše.
- Ponovno umetnite trajni filtar u držač filtra i čvrsto pritisnite okvir držača dok on potpuno ne sjedne na svoje mjesto.
- Košara za prženje s ručkom može se također očistiti i u perilici za posuđe.

## Zbrinjavanje

### Zbrinjavanje ulja ili masti za prženje

U malim količinama možete zbrinuti ulje ili mast za prženje u hermetički zatvorenom spremniku u običan otpad. Ni u kojem slučaju ne bacajte ulje/mast u odvod (umivaonik, toalet). O zbrinjavanju većih količina informirajte se u savjetovalištu za otpad na odlagalištima za recikliranje, kod tvrtki koje zbrinjavaju otpad ili u gradskim i općinskim institucijama.

### Zbrinjavanje pakiranja

Pakiranje proizvoda sastoji se od materijala koji se može reciklirati. Zbrinite materijale za pakiranje u skladu s oznakom na javnim sabirnim mjestima ili u skladu s lokalnim propisima.

### Zbrinjavanje starog uređaja



Ako više ne želite upotrebljavati električni uređaj, besplatno ga odložite na javnom sabirnom mjestu za električne uređaje. Električni se uređaji nikako ne smiju odlagati u kante za preostali, obični otpad (vidi

simbol).

### **Nemojte zbrinjavati električne uređaje s kućnim otpadom.**

Prema europskoj Direktivi 2012/19/EU o otpadnoj električnoj i elektroničkoj opremi i provedbi u nacionalnom pravu rabljeni električni uređaji moraju se prikupljati odvojeno i dostaviti ekološki prikladnom reciklažnom mjestu.

Recikliranje kao alternativa zahtjevu za vraćanjem:

Vlasnik električnog uređaja u slučaju predaje vlasništva, kao alternativa vraćanju, ima obvezu sudjelovanja u primjerenj preradi. Za to se stari uređaj može predati sakupljaču koji provodi odstranjivanje u smislu nacionalnog zakona o kružnom gospodarstvu i otpadu.

To se ne odnosi na pribor i pomagala bez elektroničkih komponenta priložene starim uređajima.

### **Druge napomene o zbrinjavanju**

Odložite električni uređaj tako da to ne utječe na njegovu kasniju ponovnu uporabu ili reciklažu.

Električni uređaji mogu sadržavati štetne tvari. Neodgovarajuća uporaba ili oštećenje uređaja u slučaju kasnije reciklaže uređaja mogu izazvati oštećenje zdravlja ili onečišćenje voda i tla.

### **Tehnički podaci**

Model	DF-C0101
Napon	220-240 V ~
Frekvencija	50/60 Hz
Snaga	1800 W

Dimenzije uređaja	Visina x širina x dubina ca. 22 x 30 x 29 cm
Količina napunjenosti Ulje/mast	Min. ca. 1,5 l Maks. ca. 2,2 l
Duljina priključnog kabela	ca. 1,0 m

### **Napomena:**

Tehničke i optičke izmjene su moguće.



### **Jamstvo**

Kaufland daje jamstvo od tri godine od datuma kupnje.

Jamstvo ne obuhvaća oštećenja zbog nepridržavanja uputa za uporabu, zlouporabe, nestručne uporabe, popravaka od strane korisnika ili nedostatnog održavanja i nedostatne njege.

## Szanowni Klienci!

Gratulujemy zakupu nowego urządzenia. Zdecydowali się Państwo na zakup produktu o doskonałym stosunku ceny do jakości, który sprawi Państwu wiele radości.

Przed rozpoczęciem użytkowania urządzenia należy zapoznać się ze wszystkimi wskazówkami dotyczącymi obsługi oraz bezpieczeństwa. Urządzenie należy użytkować wyłącznie w opisanym sposobie oraz wyłącznie w podanym zakresie zastosowań. W przypadku przekazania urządzenia osobom trzecim należy przekazać także całą dokumentację.

## Bezpieczeństwo

Przed pierwszym użyciem urządzenia należy uważnie przeczytać poniższe wskazówki dotyczące bezpieczeństwa.

Aby zapewnić sobie bezpieczeństwo użytkowania, należy przestrzegać wszystkich poniższych wskazówek dotyczących bezpieczeństwa.

### Zastosowanie zgodne z przeznaczeniem

- Urządzenie należy stosować wyłącznie do smażenia w głębokim tłuszczu nadających się do tego artykułów spożywczych.
- Nie wolno użytkować urządzenia na zewnątrz.
- Urządzenie przeznaczone jest do użycia w prywatnych gospodarstwach domowych. Nie jest przeznaczone do użytku komercyjnego.
- Należy wykorzystywać urządzenie wyłącznie w określonym zakresie zastosowań i tylko z oryginalnym wyposażeniem. Każde inne zastosowanie lub zmiana w urządzeniu uważane jest za niezgodne z przeznaczeniem. Nie ponosimy odpowiedzialności za szkody wynikające z zastosowania niezgodnego z przeznaczeniem lub nieprawidłowej obsługi.

## Zakres dostawy

- Obudowa frytownicy (A) ze zdejmowaną pokrywą (C)
- Kosz do smażenia ze składanym uchwytem (B)
- Instrukcja obsługi

Należy sprawdzić, czy wszystkie części zostały dostarczone oraz skontrolować urządzenie pod kątem uszkodzeń transportowych.

Nie używać uszkodzonego urządzenia!

W przypadku stwierdzenia szkód należy zwrócić się do filii Kaufland.

## Bezpieczeństwo dzieci i osób dorosłych



### Ostrzeżenie!

Niebezpieczeństwo uduszenia się dzieci w przypadku zabawy materiałami opakowaniowymi! Należy koniecznie trzymać materiały opakowaniowe poza zasięgiem dzieci.

- Urządzenia nie wolno używać dzieciom w wieku poniżej 8. roku życia. Dzieci powyżej 8. roku życia mogą obsługiwać urządzenie wyłącznie pod stałym nadzorem osoby dorosłej.
- Urządzenie może być używane przez osoby o ograniczonych zdolnościach fizycznych, sensorycznych czy mentalnych lub takie, którym brakuje wiedzy lub doświadczenia, tylko pod warunkiem, że będą nadzorowane, zostały pouczone na temat bezpiecznego użytkowania urządzenia oraz zrozumiały wynikające z tego zagrożenia.
- Nie dopuścić, by dzieci bawiły się urządzeniem.
- Czyszczenie ani konserwacja urządzenia nie mogą być przeprowadzane przez dzieci.
- Dzieci w wieku poniżej 8 lat nie powinny mieć dostępu do urządzenia oraz przewodu podłączeniowego.

## Ogólne zasady bezpieczeństwa



### Ostrożnie!

Ten symbol na urządzeniu wskazuje na powierzchnie, które nagrzewają się podczas używania urządzenia. Nie należy dotykać tych powierzchni ani ich otoczenia. Należy używać tylko przeznaczonych do tego uchwytów i przełączników.

- Urządzenia do gotowania należy ustawiać w stabilnej pozycji, aby zapobiec rozlaniu gorących cieczy.
- Nie wolno używać produktu, gdy uszkodzony jest przewód zasilania lub obudowa.
- Aby uniknąć zagrożeń, uszkodzony przewód zasilania może być wymieniany wyłącznie przez autoryzowany serwis naprawczy.
- Frytownicę należy używać wyłącznie razem z dołączonymi akcesoriami.
- Podczas eksploatacji urządzenie oraz elementy wyposażenia nagrzewają się. Należy używać tylko przeznaczonych do tego uchwytów i przełączników.
- Urządzenie to nie jest przeznaczone do eksploatacji przy użyciu zewnętrznego zegara sterującego lub oddzielnego systemu zdalnego.



- Nie należy zanurzać jednostki obsługowej z elementem grzejnym w wodzie ani w innych cieczach, nie wolno czyścić jej pod bieżącą wodą.
- Podczas używania urządzenia należy zachować bezpieczną odległość od otworów w pokrywie, przez które wydobywa się gorąca para, gdyż może ona powodować poparzenia.
- Nie przekraczać maksymalnego poziomu napełnienia, ponieważ gotujący się olej lub tłuszcz może przyskać lub wylewać się z urządzenia.
- Przed wyjęciem pojemnika na tłuszcz lub przeniesieniem frytownicy w inne miejsce należy poczekać, aż olej/tłuszcz całkowicie ostygnie.
- Nigdy nie wylewać z urządzenia gorącego oleju/tłuszczu.
- Jednostki obsługowej z elementem grzejnym nie wolno myć w zmywarce.
- Należy stosować się do wskazówek zawartych w rozdziale „Czyszczenie i pielęgnacja”.

### **Bezpieczeństwo podczas ustawiania i podłączania**

- Należy podłączać urządzenie wyłącznie do zasilania, którego napięcie i częstotliwość są zgodne z danymi na tabliczce znamionowej! Tabliczka znamionowa znajduje się na spodzie urządzenia.
- Należy podłączyć urządzenie wyłącznie do nieszkodzonego, prawidłowo zamontowanego gniazdka.
- Urządzenie stawiać wyłącznie na równej, nieśliskiej powierzchni odpornej na działanie wysokich temperatur (np. blacie kuchennym). Ustawiając urządzenie, należy zachować bezpieczną odległość od ściany oraz przedmiotów, które są łatwopalne lub mogą się stopić.
- Eksploatować i przechowywać urządzenie na stabilnej, równej powierzchni.
- Nie umieszczać urządzenia w pobliżu wody lub źródeł ciepła (np. nagrzanym kuchencek gazowych lub elektrycznych). Należy dopilnować, aby przewód zasilania nie zwisał, ponieważ grozi to przypadkowym zrzuceniem frytownicy.

### **Bezpieczeństwo podczas użytkowania**

- Proszę nigdy nie pozostawiać uruchomionego urządzenia bez nadzoru.
- Przewód zasilania nie może stykać się z gorącymi częściami urządzenia.
- Zabrania się włączania urządzenia, kiedy pojemnik na olej lub tłuszcz jest pusty. Aby nie doszło do przegrzania, urządzenie wyłącza się. Odłączyć urządzenie od sieci elektrycznej i pozostawić do ostygnięcia na co najmniej 10 minut.
- Należy używać wyłącznie olejów i tłuszczów odpowiednich do smażenia w głębokim tłuszczu.
- Tłuszcz i olej są produktami łatwopalnymi! W przypadku, gdy olej/tłuszcz zapali się, należy natychmiast wyciągnąć wtyczkę z gniazdka. Ogień należy ugasić, przykrywając frytownicę pokrywą lub innym przykryciem. W żadnym wypadku do gaszenia nie wolno używać wody.
- Nigdy nie wolno wlewać wody do oleju/tłuszczu.
- Pojemnik zawsze należy napełniać taką ilością oleju lub stopionego tłuszczu, aby

poziom napełnienia znajdował się między oznaczeniami MIN i MAX.

- Po każdym użyciu należy odłączyć urządzenie od zasilania.

### Bezpieczeństwo przy czyszczeniu

- Przed czyszczeniem urządzenia oraz odłożeniem go na miejsce, gdzie będzie przechowywane, należy odczekać, aż ostygnie.
- Przed każdym czyszczeniem należy wyłączyć urządzenie i odłączyć od zasilania.

### Przed pierwszym uruchomieniem

#### Czyszczenie przed pierwszym użyciem

- Przed pierwszym użyciem należy dokładnie wyczyścić urządzenie i akcesoria (patrz rozdział „Czyszczenie i pielęgnacja”).

### Przygotowanie frytownicy

(rys. 1 + 2)

- Urządzenie należy ustawiać na odpornej na działanie wysokich temperatur, równej i nieśliskiej powierzchni.
- Otworzyć pokrywę urządzenia, naciskając przycisk na przedniej stronie urządzenia.
- Podnosić do góry uchwyt kosza do smażenia do momentu, aż będzie słychać, że się zablokował, i wyjąć kosz do smażenia. Aby ponownie złożyć uchwyt, należy przesunąć przełącznik na uchwycie do tyłu i złożyć uchwyt do dołu.

### Wybór odpowiednich olejów/tłuszczów



#### Ostrzeżenie!

Pieniący się olej/tłuszcz może spowodować poparzenia!

- Nie należy mieszać ze sobą różnych rodzajów tłuszczu/oleju.
- Bezwzględnie należy regularnie wymieniać olej/tłuszcz na nowy.



#### Ostrzeżenie!

Nieodpowiednie oleje/tłuszcze mogą już przy niskich temperaturach smażenia mogą powodować dymienie się lub zapalić się!

- Nie używać zanieczyszczonego oleju czy tłuszczu.
- Nie używać masła, margaryny ani nierafinowanych (tłoczonych na zimno) olejów.

Nie wszystkie rodzaje oleju/tłuszczu nadają się do stosowania w frytownicy.

Należy używać wyłącznie tłuszczów, które mają wysoką temperaturę dymienia, jak na przykład masło klarowane lub tłuszcz palmowy. Do stosowania w frytownicy nadają się wyłącznie oleje rafinowane (tłoczone na gorąco), ponieważ ich temperatura dymienia jest wyższa niż 200°C. Należy zwrócić uwagę, aby olej/tłuszcz oznaczony był przez producenta jako odpowiedni do użytku w frytownicy.

## Napełnianie frytownicy olejem/ tłuszczem (rys. 3)



### Ostrzeżenie!

Zbyt duża ilość oleju lub tłuszczu może wypływać z pojemnika, co może prowadzić do poparzeń. Zbyt mała ilość oleju lub tłuszczu może spowodować przegrzanie urządzenia!

Nigdy nie należy napełniać pojemnika olejem lub tłuszczem powyżej oznaczenia MAX ani poniżej oznaczenia MIN.

### W przypadku stosowania oleju:

- Nalać olej bezpośrednio do pojemnika aż do osiągnięcia poziomu napełnienia pomiędzy oznaczeniami MIN i MAX.

### W przypadku stosowania tłuszczu stałego:



**Ostrzeżenie!** Niebezpieczeństwo przegrzania!

Nigdy nie wolno topić tłuszczu stałego w koszu do smażenia ani na elemencie grzejnym frytownicy. Proces rozgrzewania byłby zbyt intensywny, co mogłoby prowadzić do uszkodzenia urządzenia lub wypływania/pryskania tłuszczu na zewnątrz pojemnika.

### Uwaga!

- Pokroić tłuszcz na kawałki i stopić go w garnku na kuchence. Nie rozgrzewać go zbyt mocno, aby uniknąć poparzeń podczas przelewania tłuszczu do pojemnika.
- Stopiony tłuszcz ostrożnie przelać do pojemnika. Zwrócić uwagę, aby poziom napełnienia

znajdował się między oznaczeniami MIN i MAX.

## Smażenie w głębokim tłuszczu produktów spożywczych

### Odpowiednie produkty spożywcze

Frytownica służy do obróbki:

- świeżych produktów nadających się do smażenia w głębokim oleju,
- przygotowanych do smażenia w głębokim tłuszczu produktów głęboko mrożonych (np. frytek, ćwiartek ziemniaków, sajgonek, krążków z mątwy, nuggetsów z kurczaka, sznycli itd.).

### Rozgrzewanie frytownicy (rys. 4)

- Po napełnieniu pojemnika olejem/tłuszczem opuścić pokrywę urządzenia.
- Włożyć wtyczkę do gniazdka.
- Należy włączyć urządzenie przełącznikiem WŁ./WYŁ. (I/O) (1). Zaświeca się czerwony wskaźnik „POWER”.
- Ustawić regulator temperatury na temperaturę odpowiednią do przygotowania danego produktu przeznaczonego do smażenia (2). Temperatura ustawiana jest bezstopniowo. Temperatura smażenia w głębokim tłuszczu podana jest w przepisach w książkach kucharskich, a w przypadku produktów głęboko mrożonych sposób przygotowania opisany jest na opakowaniu. Inne zalecenia można znaleźć w rozdziale „Zalecenia dotyczące przyrządzania”.
  - Zaświeca się zielony wskaźnik „HEATING” i rozpoczyna się proces rozgrzewania.
  - Zielony wskaźnik „HEATING” gaśnie, gdy olej/tłuszcz osiągnie ustawioną temperaturę. Czerwony wskaźnik „POWER” świeci się nadal.

- W każdym momencie można zmienić ustawienia temperatury.

### Wkładanie produktów przeznaczonych do smażenia

- Włożyć produkt przeznaczony do smażenia do kosza, uważając, aby nie było go za dużo.



#### Ostrożnie!

Niebezpieczeństwo oparzenia!

Nie używać pokrytych lodem produktów mrożonych, ponieważ podczas smażenia uwalniają dużą ilość wody, co powoduje tworzenie się piany. Może to prowadzić do wylewania się tłuszczu z pojemnika i do poparzeń.

- W razie potrzeby należy potrząsnąć koszem do smażenia, aby usunąć kryształki lodu z mrożonych produktów spożywczych.

### Zakładanie kosza do smażenia

(rys. 5)

- Otworzyć pokrywę urządzenia.
- Napełniony kosz do smażenia umieścić w frytownicy.
  - Kosz należy powoli zanurzyć w oleju/tłuszczu, tak aby uniknąć rozpryskiwania się oleju/tłuszczu.
  - Dopilnować, aby koniec uchwyty kosza do smażenia wsunął się w prowadnicę w obudowie.
- Zamknąć pokrywę urządzenia.



#### Ostrożnie!

Niebezpieczeństwo oparzenia!

Podczas procesu smażenia zachować bezpieczną odległość od wydobywającego się gorącego dymu.

- Podczas procesu smażenia należy kontrolować przez okienko w pokrywie, czy produkt osiągnął już żądany stopień zarumienienia.

### Zakończenie procesu smażenia

(rys. 6)

- Po zakończeniu procesu smażenia na głębokim tłuszczu należy obrócić regulator temperatury z powrotem na pozycję 0.
- Wyłączyć urządzenie przełącznikiem WŁ./WYŁ. (I/O).
- Wyciągnąć wtyczkę z gniazdka.
- Otworzyć pokrywę urządzenia.



#### Ostrzeżenie!

Kosz do smażenia jest bardzo gorący. Niebezpieczeństwo oparzenia! Nigdy nie należy dotykać kosza do smażenia bezpośrednio po zakończeniu procesu smażenia.

- Ostrożnie unieść w górę kosz, trzymając za uchwyt, i powiesić go za pomocą przeznaczonych do tego haczyków na brzegu pojemnika na olej.
- Odczekać ok. 10-20 sekund, aż olej/tłuszcz ocieknie, aby potrawa pozostała chrupiąca.

### Wskazówki dotyczące smażenia w głębokim tłuszczu

#### Okres używania oleju/tłuszczu do smażenia w głębokim oleju

- Od czasu do czasu należy całkowicie wymienić olej/tłuszcz używany do smażenia.
  - Okres używania oleju/tłuszczu zależy od rodzaju smażonych produktów. Smażenie produktów panierowanych silniej zanieczyszcza olej/tłuszcz niż smażenie innych produktów.
  - Wielokrotne rozgrzewanie oleju/tłuszczu powoduje pogorszenie się jego jakości.

## Zalecenia dotyczące przyrządzenia

Produkt przeznaczony do smażenia	Ilość	Temperatura	Czas w minutach
Frytki	500 g	170°C	7-10
Krokiety	300 g	170°C	3-5
Skrzydółka z kurczaka (mrożone)	500 g	190°C	14-16
Filet z mintaja (mrożony)	500 g	170°C	5-7

## Prawidłowe smażenie w głębokim tłuszczu

- Należy przestrzegać temperatury zalecanej w danym przepisie. Gdy temperatura jest zbyt niska, produkt nasiąka zbyt dużą ilością oleju/tłuszczu. Natomiast gdy temperatura jest za wysoka, na zewnątrz produktu tworzy się skorupka, podczas gdy środek pozostaje surowy.
- Produkt zanurzyć w oleju/tłuszczu dopiero wówczas, gdy zgaśnie zielony wskaźnik „HEATING”, co oznacza, że osiągnięta została ustawiona temperatura smażenia.
- Nie należy za bardzo napełniać kosza do smażenia, ponieważ powoduje to nagły spadek temperatury oleju, przez co produkt będzie nierównomiernie usmażony i nasiąknie tłuszczem.
- Ze względu na niską temperaturę produktów głęboko mrożonych temperatura oleju/tłuszczu gwałtownie spada.

- Przed rozpoczęciem smażenia produktów głęboko mrożonych należy odczekać, aż produkt się rozmrozi.
- Należy usunąć kryształki lodu, które znajdują się na produkcie głęboko mrożonym.
- Następnie bardzo powoli zanurzyć kosz do smażenia w oleju/tłuszczu, aby ograniczyć кипienie oleju/tłuszczu.
- Aby produkt smażył się równomiernie, należy pokroić go w drobne kawałki równej wielkości.
- Przed rozpoczęciem smażenia należy dokładnie osuszyć produkt, ponieważ
  - dzięki temu będzie wyjątkowo chrupiący i
  - pozwoli to uniknąć pryskania oleju/tłuszczu.
- Produkty spożywcze o dużej zawartości wody, takie jak ryba, mięso czy warzywa, należy przed smażeniem obtoczyć panierką. Przed zanurzeniem w oleju/tłuszczu należy strząsnąć z produktu nadmiar panierki.
- Ograniczenie powstawania akrylamidu: Nie przysmażać frytek na zbyt ciemny kolor (nie przekraczać temperatury 170°C).
- Nie używać zabrudzonego oleju/tłuszczu.

### Wskazówka:

Jeżeli olej/tłuszcz jest bardzo zabrudzony, należy przelać go przez papier do filtrowania, aby oddzielić największe cząstki zanieczyszczeń.

## Pomoc w przypadku usterek

Problem	Możliwe przyczyny	Środek zaradczy
Roznosi się nieprzyjemny zapach lub już w niskich temperaturach wytwarzany jest dym.	Olej/tłuszcz jest zanieczyszczony (pozostałościami po poprzednim smażeniu) lub zużyty (wielokrotnie rozgrzewany).	Wymienić olej/tłuszcz.
	Używany olej/tłuszcz nie nadaje się do smażenia w głębokim oleju/tłuszczu (np. masło lub olej tłoczony na zimno).	Należy stosować np. klarowane masło, tłuszcz palmowy lub rafinowane (tłoczone na gorąco) oleje (np. rafinowany olej słonecznikowy lub z orzechów ziemnych).
Olej/tłuszcz wylewa się z urządzenia.	Olej/tłuszcz jest zużyty i dlatego tworzy się duża ilość piany.	Wymienić olej/tłuszcz.
	Zanurzony w oleju/tłuszczu produkt był niewystarczająco osuszony.	Należy dobrze osuszyć produkt przed zanurzeniem go w oleju/tłuszczu.
	Kosz do smażenia został zbyt szybko zanurzony w oleju/tłuszczu.	Kosz do smażenia zanurzać powoli w oleju/tłuszczu.
	Ilość oleju/tłuszczu do smażenia jest zbyt duża.	Odpowiednio zredukować ilość używanego oleju/tłuszczu (oznaczenia MIN/MAX na pojemniku na tłuszcz).
Podczas smażenia produkt nie uzyskuje typowej złotobrzazowej barwy.	Temperatura oleju/tłuszczu jest zbyt niska.	Ustawić wyższą temperaturę smażenia.
	Kosz do smażenia jest za bardzo wypełniony.	Zmniejszyć ilość produktów w koszu do smażenia.

## Czyszczenie i pielęgnacja (rys. 7)



### Ostrzeżenie!

Niebezpieczeństwo porażenia prądem ze względu na wilgoć! Nie wolno:

- zanurzać urządzenia w wodzie,
- trzymać urządzenia pod bieżącą wodą,
- myć urządzenia w zmywarce.



### Ostrzeżenie!

Porażenie prądem. Przed rozpoczęciem czyszczenia zawsze wyciągnąć wtyczkę z gniazdka i poczekać, aż urządzenie całkowicie ostygnie.

### Uwaga!

Proszę nie stosować gąbek ani środków do szorowania, aby nie uszkodzić powierzchni urządzenia.

- Przed wylaniem oleju/tłuszczu z frytownicy należy poczekać, aż olej/tłuszcz w znacznym stopniu ostygnie.
- Otworzyć pokrywę urządzenia i pociągnąć w górę.
- Olej przelać do szczelnie zamykanego pojemnika (butelki lub słoika). Tłuszcz można pozostawić w frytownicy, aż stężeje i usunąć go z pojemnika w stanie stałym.
- Olej lub tłuszcz do smażenia należy przechowywać w dobrze zamkniętym pojemniku, w ciemnym i suchym miejscu.

### Czyszczenie urządzenia

- Za pomocą gąbki lub ręcznika papierowego usunąć resztki produktów spożywczych z pojemnika na tłuszcz.

- Wytrzeć pojemnik na tłuszcz przy użyciu ściereczki lub gąbki oraz ciepłej wody i płynu do mycia naczyń.
- Wytrzeć urządzenie wilgotną ściereczką, aby usunąć pozostałości płynu do mycia naczyń.
- Wyczyścić urządzenie z zewnątrz przy użyciu wilgotnej ściereczki i niewielkiej ilości płynu do mycia naczyń.

### Czyszczenie akcesoriów (rys. 8)

- Wyjąć jednostkę filtra z tylnej części pokrywy (1). Wyjąć ramę mocującą (c), a następnie filtr stały (b) z uchwytu (a) (2).
- Przy użyciu ciepłej wody i płynu do mycia naczyń dokładnie wyczyścić kosz do smażenia, pokrywę i filtr stały wraz z uchwytem i ramą mocującą.
- Odczekać, aż wszystkie części wyschną.
- Włożyć ponownie filtr stały w uchwyt i docisnąć ramę mocującą do momentu, aż zablokuje się z każdej strony.
- Kosz do smażenia z uchwytem można opcjonalnie umyć również w zmywarce.

## Utylizacja


### Utylizacja oleju/tłuszczu do smażenia

Niewielkie ilości oleju/tłuszczu do smażenia można przelać do zamykanego pojemnika i wyrzucić wraz z innymi odpadami nienadającymi się do recyklingu. W żadnym wypadku nie należy utylizować oleju/tłuszczu przez wylanie go do kanalizacji (do zlewu lub do toalety). W kwestii utylizacji większych ilości oleju/tłuszczu należy zasięgnąć informacji w punktach utylizacji odpadów, przedsiębiorstwach zajmujących się utylizacją lub odpowiedzialnych za utylizację organach samorządowych.

## Utylizacja opakowania

Opakowanie produktu wykonane jest z materiałów podlegających recyklingowi. Materiały opakowaniowe należy utylizować zgodnie z ich oznakowaniem w publicznych punktach odbioru odpadów lub zgodnie z wytycznymi obowiązującymi w danym kraju.

## Utylizacja zużytego sprzętu

 Jeśli nie chcą już Państwo używać swojego urządzenia elektrycznego, należy bezpłatnie oddać je do punktu odbioru zużytego sprzętu. W żadnym wypadku nie wolno wyrzucać zużytych urządzeń elektrycznych do pojemników na odpady nienadające się do ponownego przetworzenia (patrz symbol).

## Pozostałe wskazówki dotyczące utylizacji

Należy oddać urządzenie w takim stanie, aby możliwe było jego późniejsze ponowne wykorzystanie lub przetworzenie.

Urządzenia elektryczne mogą zawierać szkodliwe substancje. Nieprawidłowe obchodzenie się lub uszkodzenie urządzenia mogą stwarzać zagrożenia dla zdrowia lub powodować zanieczyszczenie wody lub gleby podczas późniejszego użytkowania.

## Nie wyrzucać urządzeń elektrycznych do domowych odpadów.

Zgodnie z europejską dyrektywą 2012/19/UE w sprawie zużytego sprzętu elektrycznego i elektronicznego oraz jej implementacją do prawa krajowego zużyty sprzęt elektryczny należy zbierać osobno i przekazać do recyklingu przyjaznego dla środowiska.

Recykling jako alternatywa wobec obowiązku zwrotu urządzenia:

Właściciel urządzenia elektrycznego alternatywnie do jego zwrotu, jest zobowiązany do współudziału w zakresie właściwego recyklingu urządzenia, tym samym zrzekając się prawa własności do niego. W tym celu stare urządzenie może być dostarczone do punktu zbiórki, który przeprowadza utylizację zgodnie z ustawą o odpadach i gospodarce odpadami. Nie dotyczy to niezawierających elementów elektrycznych akcesoriów i urządzeń pomocniczych dołączonych do zużytych urządzeń.



## Dane techniczne

Model	DF-C0101
Napięcie	220-240 V ~
Częstotliwość	50/60 Hz
Moc	1800 W
Wymiary urządzenia	wysokość x szerokość x głębokość ok. 22 x 30 x 29 cm
Ilość napełniania olejem/ tłuszczem	Min. ok. 1,5 l Maks. ok. 2,2 l
Długość przewodu zasilania	ok. 1,0 m

### Wskazówka:

Zastrzegamy sobie możliwość wprowadzenia zmian technicznych oraz w wyglądzie urządzenia.



## Gwarancja

Kaufland udziela Państwu gwarancji na 3 lata od daty zakupu.

Gwarancja nie obejmuje szkód związanych z nieprzestrzeganiem instrukcji obsługi, użytkowaniem niezgodnym z przeznaczeniem, nieprawidłowym obchodzeniem się, naprawami przeprowadzanymi na własną rękę lub niewystarczającą konserwacją i pielęgnacją.

## Stimate client,

Vă felicităm pentru cumpărarea noului dvs. aparat. Ați decis să alegeți un produs cu un raport calitate-preț excelent care vă va aduce multe satisfacții.

Înainte de utilizarea aparatului familiarizați-vă cu toate instrucțiunile privind operarea și siguranța.

Utilizați aparatul numai în modul descris și numai în scopurile menționate. În cazul transmiterii aparatului unei alte persoane, predați-i, de asemenea, toate documentele aferente acestuia.

## Siguranța

Citiți cu atenție următoarele instrucțiuni privind siguranța înainte a primei utilizări a aparatului.

În vederea unei utilizări sigure respectați toate instrucțiunile privind siguranța prezentate în continuare.

### Utilizarea conform destinației

- Utilizați aparatul numai pentru prepararea alimentelor adecvate prăjirii.
- Nu utilizați aparatul în aer liber.
- Aparatul este destinat exclusiv pentru uz casnic. Aparatul nu este prevăzut pentru utilizarea în scopuri profesionale.
- Folosiți aparatul numai pentru domeniul de utilizare descris și cu accesoriile originale. Orice altă utilizare sau modificare a aparatului sunt considerate ca fiind neconforme. Producătorul nu răspunde pentru daunele produse ca urmare a utilizării necorespunzătoare sau operării eronate.

### Siguranța copiilor și a persoanelor



#### Avertizare!

Pericol de asfixiere pentru copii la joaca cu materialul de ambalare! Mențineți materialul de ambalare departe de accesul copiilor.

- Acest aparat nu se va utiliza de copii cu vârsta sub 8 ani. Copiii cu vârsta peste 8 ani pot utiliza aparatul numai dacă sunt permanent supravegheați.

## Pachetul de livrare

- Carcasa friteuzei (A) cu capac detașabil (C)
- Coș pentru prăjit cu mâner rabatabil (B)
- Instrucțiuni de folosire

Verificați existența tuturor componentelor și aparatul cu privire la deteriorări survenite în timpul transportului.

Nu puneți în funcțiune aparatul dacă acesta este deteriorat!

În cazul defectării contactați un magazin Kaufland.

- Acest aparat poate fi utilizat de persoane cu abilități fizice, senzoriale sau mentale reduse sau fără experiență și cunoștințe necesare, dacă sunt supravegheați sau dacă au fost instruiți cu privire la utilizarea sigură a acestui aparat și au înțeles pericolele cu privire la acesta.
- Copiii nu trebuie să se joace cu aparatul.
- Curățarea și acțiunile de întreținere destinate utilizatorului nu se vor efectua de către copii.
- Mențineți aparatul și cablul de conexiune departe de accesul copiilor cu vârsta sub 8 ani.

## Aspecte generale privind siguranța



### Precauție!

Simbolul de pe aparat indică suprafețe care se înfierbântă pe durata operării. Nu atingeți suprafețele respective și nici zona înconjurătoare a acestora. Utilizați numai mânerul și comutatoarele prevăzute!

- Aparatele de gătit trebuie așezate într-o poziție stabilă pentru a evita vărsarea lichidului fierbinte.
- Aparatul nu se va utiliza atunci când cablul de alimentare sau carcasa sunt defecte.
- În cazul defectării cablului de alimentare, în vederea evitării pericolelor, acesta se va înlocui numai de către un centru autorizat de reparații.
- Friteuza se va utiliza numai cu accesoriile livrate.
- Pe durata utilizării aparatul și accesoriile se încălzesc. Utilizați numai mânerul și comutatoarele prevăzute.
- Aparatul nu este conceput pentru utilizarea cu temporizatoare externe sau sisteme separate de comandă de la distanță.
- Nu introduceți unitatea de comutare cu element de încălzire în apă sau în alte lichide și nu le curățați sub jet de apă.
- Pe durata utilizării mențineți distanța față de orificiile din capac pentru eliminare a aburului, deoarece aburul degajat poate provoca arsuri.
- Nu umpleți excesiv aparatul, deoarece uleiului/grăsimea clocotite pot fi împrășcate sau se pot revărsa.
- Lăsați uleiul/grăsimea să se răcească complet înainte de a scoate recipientul pentru prăjit sau de a transporta friteuza.

- Nu turnați niciodată uleiului/grăsimea în stare fierbinte.
- Unitatea de comutare cu elementul de încălzire nu se vor curăța în mașina de spălat vase.
- Respectați indicațiile din secțiunea „Curățarea și îngrijirea”.

### **Siguranța la instalare și conectare**

- Conectați aparatul numai la surse de alimentare cu energie electrică ale căror tensiune și frecvență corespund indicațiilor de pe plăcuța de fabricație! Plăcuța de fabricație se află pe partea inferioară a aparatului.
- Conectați aparatul numai la o priză cu contact de protecție instalată corespunzător și nedeteriorată.
- Așezați aparatul numai pe o suprafață rezistentă la căldură, netedă și antiderapantă (de exemplu blatul de bucătărie). Asigurați o distanță de siguranță suficientă față de perete, precum și față de toate obiectele care se pot topi sau cele ușor inflamabile.
- Aparatul trebuie utilizat și așezat pe o suprafață stabilă, plană.
- Nu amplasați aparatul în apropierea apei sau a surselor de încălzire (de exemplu cupatoare pe gaz sau electrice).
- Cablul nu se va lăsa în poziție suspendată pentru a evita agățarea acestuia provocând astfel răsturnarea friteuzei.

### **Siguranța la utilizare**

- Nu lăsați niciodată aparatul nesupravegheat pe durata funcționării.
- Cablul de alimentare nu trebuie să intre în contact cu componentele fierbinți ale aparatului.
- Aparatul nu se va porni fără ulei, respectiv grăsime. Pentru evitarea supraîncălzirii, aces-

ta se poate deconecta. Deconectați aparatul de la rețeaua electrică și lăsați-l să se răcească cel puțin 10 minute.

- Utilizați numai uleiuri sau grăsimi adecvate pentru prăjit.
- Uleiului sau grăsimea pentru prăjit sunt inflamabile! Scoateți imediat ștecherul din priză în cazul aprinderii uleiului/grăsimii. Stingeți focul cu capacul friteuzei sau cu o pătură. În niciun caz nu folosiți apă.
- Nu adăugați niciodată apă în ulei/grăsime.
- Adăugați întotdeauna o cantitate de ulei sau grăsime topită până când nivelul din recipientul pentru prăjit se situează între marcajele MIN și MAX.
- Scoateți ștecherul după fiecare utilizare.

### **Siguranța la curățare**

- Lăsați aparatul să se răcească înaintea curățării sau depozitării.
- Oprii aparatul de fiecare dată înaintea curățării și deconectați-l de la rețeaua electrică.

### **Înainte primei puneri în funcțiune**

#### **Curățarea înainte primei utilizări**

- Curățați temeinic aparatul și accesoriile înainte primei utilizări (pentru aceasta se va consulta secțiunea „Curățarea și îngrijirea”).

## Pregătirea friteuzei (imaginea 1 + 2)

- Așezați aparatul pe o suprafață termorezistentă, plană și antiderapantă.
- Deschideți capacul aparatului prin apăsarea butonului din partea frontală a aparatului.
- Ridicați mânerul coșului pentru prăjit până la fixarea acestuia cu un zgomot și scoateți coșul pentru prăjit. Pentru a retrage mânerul împingeți în spate comutatorul de la mâner și coborâți mânerul.

### Alegerea uleiului și grăsimilor pentru prăjit adecvate



#### Avertizare!

Uleiul/grăsimea care se revărsa pot provoca arsuri!

- Nu amestecați tipuri de grăsimi sau uleiuri diferite.
- Schimbați neapărat în mod regulat uleiul/grăsimea.



#### Avertizare!

Uleiurile/grăsimi inadecvate pot emana fum puternic sau pot arde încă de la temperaturi scăzute de prăjire!

- Nu utilizați ulei sau grăsimi murdare.
- Nu utilizați unt sau margarină și nici uleiuri nerafinate (presate la rece).

Nu toate tipurile de ulei/grăsimi sunt adecvate utilizării în friteuză.

Utilizați numai grăsimi care emană fum de la temperaturi foarte ridicate, cum ar fi untul clarificat sau grăsimi din sămbure de palmier. În friteuză este indicată numai utilizarea uleiuri-

lor rafinate (presate la cald), deoarece acestea emană fum numai la temperaturi începând de la 200 °C. Asigurați-vă uleiul/grăsimea sunt desemnate de producător ca fiind adecvate pentru prăjire.

## Adăugare ulei/grăsimi pentru prăjit în friteuză (imaginea 3)



#### Avertizare!

O cantitate prea mare de ulei sau de grăsimi se poate revărsa provocând arsuri! O cantitate prea mică de ulei sau grăsimi poate supraîncălzi aparatul!

Nu adăugați o cantitate de ulei sau grăsimi care să depășească marcajul MAX sau care să se situeze sub marcajul MIN de la recipientul pentru prăjit.

### În cazul utilizării uleiului pentru prăjit:

- Adăugați ulei direct în recipientul pentru prăjit până când nivelul se situează între marcasele MIN și MAX.

### În cazul utilizării grăsimii solide pentru prăjit:



**Avertizare!** Pericol de supraîncălzire!

Nu topiți niciodată grăsimi solide în coșul pentru prăjit sau pe elementul de încălzire al friteuzei. Procesul de încălzire ar fi prea puternic, iar aparatul s-ar deteriora sau grăsimi s-ar putea revărsa sau ar putea fi împrăștiată.

## Atenție!

- Taiăți grăsimea în bucăți și topiți-o într-o cratiță pe aragaz. Nu o încălziți prea mult, pentru a evita arsurile la turnare.
- Turnați cu grijă grăsimea topită în recipientul pentru prăjit. Respectați marcajul MIN/MAX.

## Prăjirea alimentelor

### Alimente adecvate

Friteuza servește la prepararea:

- alimentelor proaspete, adecvate prăjirii
- semipreparatelor congelate adecvate prăjirii (de exemplu cartofi prăjiți, cartofi wedges, pachețele de primăvară, inele de sepie, nuggets de pui, șnițele etc.).

### Preîncălzirea friteuzei ( imaginea )

- După adăugarea uleiului/grăsimii coborâți capacul aparatului.
- Introduceți ștecherul în priză.
- Porniți aparatul cu ajutorul comutatorului PORNIT/OPRIT (I/O) (1). Afișajul roșu „POWER” se aprinde.
- Rotiți regulatorul de temperatură la temperatura adecvată pentru produsele de prăjit (2). Temperatura este reglabilă fără trepte. Această temperatură de prăjire poate fi consultată în indicațiile aferente rețetelor de preparate prăjite din cărțile de bucate sau pe ambalajele produselor congelate, în cadrul sugestiilor de preparare furnizate de producătorul alimentului respectiv. Recomandări suplimentare pot fi consultate în capitolul „Recomandări privind prepararea”.
  - Afișajul verde „HEATING” se aprinde, iar procesul de încălzire începe.
  - Afișajul de culoare verde „HEATING” se stinge imediat ce uleiul/grăsimea a atins temperatura reglată. Afișajul de culoare roșie „POWER” luminează în continuare.

- Temperatura poate fi modificată în orice moment dacă este cazul.

### Adăugarea produselor de prăjit

- Introduceți produsele în coșul pentru prăjit fără a-l umple excesiv.



### Precauție!

Pericol de arsuri!

Nu utilizați alimente congelate în stare înghețată (de exemplu cartofi prăjiți foarte înghețați), deoarece acestea produc prea multă apă, favorizând formarea spumei. Revărsarea acesteia poate provoca rănirea.

- Dacă este necesar, agitați coșul pentru prăjit în vederea îndepărtării cristalelor de gheață de pe alimentele congelate.

### Introducerea coșului pentru prăjit ( imaginea )

- Deschideți capacul aparatului.
- Introduceți coșul pentru prăjit în friteuză.
  - Scufundați încet coșul pentru prăjit în ulei/grăsime pentru a evita astfel stropirea cu ulei sau grăsime.
  - Lăsați capătul mânerului coșului pentru prăjit să gliseze în decupajul de la carcasă.
- Închideți capacul aparatului.



### Precauție!

Pericol de arsuri!

Pe durata procesului de prăjire mențineți o distanță suficientă față de aburul fierbinte degajat.

- Pe durata procesului de prăjire verificați prin geamul de control din capac dacă produsele au atins gradul de rumenire dorit.

## Finalizarea procesului de prăjire

### ( imaginea 6 )

- După finalizarea procesului de prăjire rotiți regulatorul de temperatură înapoi în poziția 0.
- Opriți aparatul cu ajutorul comutatorului PORNIT/OPRIT (I/O).
- Scoateți ștecherul din priză.
- Deschideți capacul aparatului.



#### Avertizare!

Coșul pentru prăjit este foarte fierbinte. Pericol de arsuri!

Nu atingeți niciodată coșul după prăjire.

- Ridicați coșul pentru prăjit cu atenție de mâner și agățați-l în cârligul special prevăzut pe marginea recipientului pentru prăjit.
- Lăsați să se scurgă uleiul/grăsimea în exces timp de 10-20 secunde pentru ca produsele să rămână crocante.

## Sugestii pentru prăjire

### Durata de utilizare a uleiului sau grăsimii pentru prăjit

- Înlocuiți complet uleiul sau grăsimea pentru prăjit la intervale regulate.
  - Durata de utilizare depinde de produsele de prăjit. La prepararea alimentelor pane uleiul/grăsimea se murdăresc foarte mult comparativ cu prăjirea simplă.
  - Calitatea uleiului/grăsimii diminuează în cazul încălzirii repetate.

### Recomandări privind prepararea

Produs de prăjit	Cantitate	Temperatura	Timpu în minute
Cartofi prăjiți	500 g	170 °C	7 - 10

Crochete	300 g	170 °C	3 - 5
Aripioare de pui (congelate)	500 g	190 °C	14 - 16
Cod negru (congelat)	500 g	170 °C	5 - 7

### Prăjirea corectă

- Respectați temperatura recomandată pentru fiecare rețetă. În cazul unor temperaturi prea scăzute, produsele de prăjit absorb o cantitate prea mare de ulei/grăsime. Dacă, dimpotrivă, temperatura este prea ridicată, produsele formează o crustă, iar în interior rămân crude.
- Introduceți produsele în ulei/grăsime numai după stingerea afișajului de culoare verde „HEATING” odată cu atingerea temperaturii prevăzute.
- Nu adăugați o cantitate prea mare din produsele de prăjit în coș, deoarece altfel temperatura uleiului pentru prăjit poate scădea prea mult și, prin urmare, produsele pot deveni prea grase, gătindu-se neuniform.
- Temperatura scăzută a produselor congelate diminuează rapid temperatura uleiului/grăsimii.
  - Înaintea prăjirii lăsați produsele congelate să se decongeleze.
  - Îndepărtați cristalele de gheață formate adesea pe produsele congelate.
  - Apoi scufundați foarte încet coșul pentru prăjit în ulei/grăsime evitând astfel fierberea uleiului sau grăsimii.

- Tăiați produsele de prăjit în bucăți cu grosimea regulată pentru a putea asigura o gătire uniformă.
- Uscați temeinic produsele de prăjit înaintea prăjirii, deoarece astfel
  - acestea vor deveni deosebit de crocante
  - se evită stropii de grăsime sau ulei.
- Alimentele cu conținut ridicat de apă cum ar fi peștele, carnea și legumele trebuie preparate până înainte de a fi prăjite. Îndepărtați surplusul de făină pentru pane înainte de a introduce produsele în ulei/grăsime.
- Prepararea cu conținut redus de acrilamidă: nu prăjiți cartofii la temperaturi mai mari de 170 °C.
- Nu utilizați ulei sau grăsime murdare.

**Indicație:**

Dacă uleiul/grăsimea se murdăresc puternic de la resturile de produse de prăjit, înainte de a depozita aparatul turnați uleiul/grăsimea printr-o hârtie de filtru pentru a filtra impuritățile grosiere.



## Remedierea defecțiunilor

Problemă	Cauze posibile	Remedierea
Este degajat un fum neplăcut sau fumul se formează încă de la temperaturi scăzute.	Uleiul/grăsimea sunt murdare (resturi de la prăjeli anterioare) sau uzate (încălzite prea des).	Înlocuiți uleiul sau grăsimea pentru prăjit.
	Uleiul/grăsimea utilizate nu sunt adecvate pentru prăjire (de exemplu unt sau ulei presat la rece).	Utilizați, de exemplu, unt clarificat, grăsime din sâmbure de palmier sau uleiuri rafinate (presate la cald) (de exemplu ulei rafinat de floarea soarelui sau ulei de arahide).
Uleiul/grăsimea se revarsă.	Uleiul/grăsimea sunt uzate și de aceea formează multă spumă.	Înlocuiți uleiul sau grăsimea pentru prăjit.
	Produsele pentru prăjit introduse nu au fost suficient de uscate.	Uscați bine alimentele.
	Coșul pentaru prăjit a fost introdus prea repede în ulei/grăsime.	Introduceți încet coșul pentru prăjit în ulei/grăsime.
La prăjire produsele nu capătă culoarea brun auriu tipică.	Cantitatea de ulei sau grăsime pentru prăjit este prea mare.	Reduceți în mod corespunzător cantitatea de ulei/grăsime folosită (marcajul MIN/MAX de la recipientul pentru prăjit).
	Temperatura uleiului sau grăsimii pentru prăjit este prea redusă.	Reglați o temperatură mai ridicată.
	Coșul pentru prăjit este încărcat excesiv.	Reduceți cantitatea de produse de prăjit.

## Curățarea și îngrijirea (imaginea 7 )



### Avertizare!

Pericol de electrocutare din cauza umezelii! Aparatul

- nu se va introduce în apă;
- nu se va ține sub jet de apă;
- nu se va spăla în mașina de spălat vase.



### Avertizare!

Electrocutare. Scoateți întotdeauna ștecherul din priză și lăsați aparatul să se răcească complet înaintea curățării.

### Atenție!

Pentru a evita deteriorarea suprafeței aparatului nu utilizați bureți abrazivi și nici substanțe de curățare abrazive.

- Lăsați uleiul/grăsimea să se răcească bine înainte de a scoate friteuza.
- Deschideți capacul aparatului și scoateți-l pe sus de la aparat.
- Turnați uleiul utilizat într-un recipient cu închidere etanșă (sticlă sau pahar). Grăsimea pentru prăjit poate fi lăsată să se solidifice în friteuză, iar apoi poate fi scoasă din recipientul pentru prăjit în stare solidă.
- Păstrarea uleiului sau grăsimii pentru prăjit se va realiza în recipiente cu închidere etanșă, într-un loc întunecos și uscat.

### Curățarea aparatului

- Cu ajutorul unui burete sau al unui șervet de bucătărie îndepărtați resturile de alimente din recipientul pentru prăjit.

- Ștergeți recipientul pentru prăjit cu o lavetă sau cu un burete și apă caldă cu detergent.
- Ștergeți cu o lavetă umedă pentru a îndepărta resturile de detergent.
- Curățați partea exterioară a aparatului cu o lavetă umedă și puțin detergent.

### Curățarea accesoriilor (imaginea 8 )

- Scoateți unitatea de filtrare posterioară din capac (1). Îndepărtați cadrul suport (c) și apoi scoateți filtrul permanent (b) din suportul filtrului (a) (2).
- Curățați temeinic coșul pentru prăjit, capacul și filtrul permanent împreună cu suportul filtrului și cadrul suport cu apă caldă și detergent.
- Lăsați toate componentele să se usuce.
- Introduceți la loc filtrul permanent în suportul filtrului și fixați prin apăsare cadrul suport până se blochează de jur împrejur.
- Alternativ, coșul pentru prăjit și mânerul pot fi curățate și în mașina de spălat vase.

## Eliminarea

### Eliminarea uleiului sau grăsimii pentru prăjit


Cantitățile mici de ulei sau grăsime pentru prăjit pot fi eliminate în recipiente închise etanș împreună cu deșeurile reziduale. În niciun caz uleiul/grăsimea nu se vor elimina în canalizare (chiuvetă, toaletă).

În ceea ce privește cantitățile mai mari solicitați informații de la serviciul de consiliere privind gestionarea deșeurilor aferent punctelor de colectare, centrelor de eliminare a deșeurilor sau administrației locale.

## Eliminarea ambalajului

Ambalajul produsului este fabricat din materiale reciclabile. Eliminați materialele de ambalare în conformitate cu marcajele acestora prin intermediul centrelor publice de colectare, respectiv în conformitate cu prevederile naționale specifice.

## Eliminarea aparatelor uzate

 Atunci când nu mai doriți să utilizați aparatul electric, predați-l unui centru public de colectare a aparatelor electrice uzate. Aparatele electrice uzate nu trebuie în niciun caz aruncate în containerele pentru gunoi (a se vedea simbolul).

## Nu eliminați echipamentele electrice cu deșeurile menajare.

Conform directivei europene 2012/19/UE privind deșeurile de echipamente electrice și electronice și în sensul punerii în aplicare în legislația națională, echipamentele electrice uzate trebuie colectate separat și predate la un centru de reciclare care respectă cerințele de mediu.

Alternativa de reciclare la solicitarea restituirii: Alternativ la posibilitatea de restituire, proprietarul aparatului electric are obligația de a oferi asistență la reciclarea conform normelor aplicabile, în cazul transmiterii dreptului de proprietate. Echipamentul uzat poate fi predat în acest sens și unui centru de restituire care efectuează eliminarea în sensul legii naționale cu privire la economia circulară și gestionarea deșeurilor.

## Indicații suplimentare privind eliminarea

Predați aparatul electric uzat fără a afecta re folosirea sau valorificarea a acestuia. Aparatele electrice uzate pot conține substanțe poluante. În cazul manipulării necorespunzătoare sau deteriorării aparatului, cu ocazia valorificării ulterioare, aceste substanțe pot cauza probleme de sănătate sau infesta apa și solul.

## Date tehnice

Model	DF-C0101
Tensiunea	220-240 V ~
Frecvența	50/60 Hz
Puterea	1800 W
Dimensiunile aparatului	înălțime x lățime x adâncime cca. 22 x 30 x 29 cm
Cantitate de umplere cu ulei/grăsime	Min. cca. 1,5 l Max. cca. 2,2 l
Lungimea cablului de alimentare	cca. 1,0 m

## Indicație:

Sunt posibile modificări tehnice și vizuale.



## Garanția

---

Kaufland acordă o garanție de 3 ani de la data cumpărării.

Sunt exceptate de la garanție daunele provocate ca urmare a nerespectării instrucțiunilor de folosire, utilizării abuzive, manipulării necorespunzătoare, reparațiilor neautorizate sau întreținerii și îngrijirii insuficiente.

## Vážená zákazníčka, vážení zákazník!

Blahoželáme vám ku kúpe vášho nového prístroja. Rozhodli ste sa pre výrobok s výborným výkonom za vynikajúcu cenu, ktorý vám prinesie veľa radosti.

Pred použitím prístroja sa oboznámte so všetkými pokynmi týkajúcimi sa obsluhy a bezpečnosti.

Prístroj používajte len predpísaným spôsobom a na účely, na ktoré je určený. Pri odovzdávaní výrobku tretej strane jej odovzdajte aj všetky podklady.

## Bezpečnosť

Predtým, ako prístroj prvý raz použijete, si dôsledne prečítajte nasledujúce bezpečnostné pokyny.

Za účelom bezpečného používania dodržiavajte nasledujúce bezpečnostné pokyny.

### Účel použitia

- Prístroj používajte len na prípravu potravín vhodných na fritovanie.
- Prístroj nepoužívajte v exteriéroch.
- Prístroj je určený len na používanie v domácnostiach. Nie je určený na používanie v obchodných prevádzkach.
- Prístroj používajte len na predpísané účely a s originálnym príslušenstvom. Každé iné použitie alebo zmeny na prístroji sú v rozpore s účelom použitia. Na škody vzniknuté používaním v rozpore s účelom použitia alebo škody vzniknuté v dôsledku nesprávnej manipulácie sa nevzťahuje záruka.

## Bezpečnosť detí a osôb



### Výstraha!

Nebezpečenstvo udusenia detí pri hre s obalovým materiálom! Obalový materiál uchovávajte vždy mimo dosahu detí.

- Tento prístroj nesmú používať deti mladšie ako 8 rokov. Deti staršie ako 8 rokov môžu prístroj používať len pod stálym dozorom.

## Rozsah dodávky

- Telo fritézy (A) s odoberateľným vekom (C)
- Fritovací kôš so sklápatelnou rukoväťou (B)
- Návod na obsluhu

Skontrolujte, či vám boli dodané všetky diely a či sa prístroj pri preprave nepoškodil.

Poškodený prístroj neuvádzajte do prevádzky! V prípade poškodenia sa obráťte na niektorú z pobočiek Kaufland.

- Tento prístroj môžu obsluhovať osoby so zníženými fyzickými, senzorickými alebo mentálnymi schopnosťami alebo osoby s malými skúsenosťami a znalosťami, pokiaľ budú pod dohľadom, alebo boli poučené o bezpečnom zaobchádzaní s prístrojom a pochopili možné nebezpečenstvá, ktoré z používania vyplývajú.
- Deti sa nesmú hrať so spotrebičom.
- Deti nesmú vykonávať čistenie a používateľskú údržbu.
- Deti mladšie ako 8 rokov by sa nemali zdržiavať v blízkosti prístroja a prípojného vedenia.

## Všeobecná bezpečnosť



### Upozornenie!

Symbol na spotrebiči upozorňuje na povrchy, ktoré sa počas prevádzky zahrievajú. Nedotýkajte sa týchto plôch a ich okolia. Používajte len rukováti a spínače, ktoré sú na to určené!

- Varné prístroje je potrebné umiestniť v stabilnej polohe, aby sa zabránilo rozliatiu horúcej tekutiny.
- Prístroj sa nesmie používať v prípade poškodenia sieťového kábla alebo krytu.
- V prípade poškodenia sieťového kábla ho smie vymeniť len autorizovaný opravný servis, aby sa zabránilo ohrozeniam.
- Fritéza sa smie používať len s dodaným príslušenstvom.
- Počas prevádzky sa prístroj a príslušenstvo zahrievajú. Používajte len rukoväte a spínače, ktoré sú na to určené.
- Prístroj nie je určený na prevádzku s externými spínacími hodinami ani samostatným systémom diaľkového ovládania.
- Spínaciu jednotku s vyhrievacím článkom neponárajte do vody ani do iných tekutín a neumývajte ho pod tečúcou vodou.
- Počas prevádzky udržiavajte odstup od výstupných otvorov pary vo veku, pretože unikajúca para by mohla spôsobiť popáleniny.
- Prístroj neprepíňajte, pretože inak môže variaci sa olej/tuk vystreknúť alebo vykypieť.
- Olej/tuk nechajte úplne vychladnúť, kým vyberiete fritovaciu nádobu alebo kým budete fritézu prenášať.
- Nikdy nevyliievajte horúci olej/tuk.
- Spínacia jednotka s vyhrievacím článkom sa nesmie čistiť v umývačke.
- Dodržiavajte informácie uvedené v odseku „Čistenie a starostlivosť“.

## Bezpečnosť pri montáži a zapájaní

- Prístroj zapájajte len do takého elektrického zdroja, ktorého napätie a frekvencia zodpovedajú údajom na výrobnom štítku! Výrobný štítok sa nachádza na spodnej časti prístroja.
- Prístroj zapájajte len do nepoškodenej zásuvky, ktorá bola nainštalovaná podľa predpisov.
- Prístroj postavte len na rovnú, nešmyklavú plochu, odolnú proti teplu (napr. kuchynská pracovná doska). Zabezpečte pritom dostatočnú bezpečnú vzdialenosť od steny, ako aj od všetkých ľahko roztaviteľných alebo horľavých predmetov.
- Spotrebič sa musí používať a odkladať na stabilnej, rovnej ploche.
- Prístroj neumiestňujte v blízkosti vody alebo tepelných zdrojov (napr. plynové alebo elektrické sporáky).
- Zaisťte, aby sieťový kábel nevisel, aby sa doň nikto nemohol zapliesť a tým strhnúť fritézu.

## Bezpečnosť počas obsluhy

- Počas prevádzky nenechávajte prístroj nikdy bez dozoru.
- Sieťový kábel sa nesmie dostať do kontaktu s horúcimi časťami prístroja.
- Prístroj sa nesmie zapnúť, ak sa v ňom nachádza olej, resp. tuk. Inak sa vypne, aby sa predišlo prehriatiu. Odpojte prístroj od elektrickej siete a nechajte ho vychladnúť minimálne 10 minút.
- Používajte len oleje, resp. tuky vhodné na fritovanie.
- Fritovací olej, resp. tuk je horľavý! Ihneď vyťahnite sieťovú zástrčku zo zásuvky, ak by sa olej/tuk vznietil. Oheň uhasťte pomocou veka fritézy alebo deky. V žiadnom prípade na to nepoužite vodu.
- Nikdy nedávajte vodu do oleja/tuku.

- Naplňte vždy toľko oleja alebo roztopeného tuku, aby sa výška hladiny vo fritovacej nádobe nachádzala medzi značkami MIN a MAX.
- Po každom použití vyťahnite sieťový kábel zo zásuvky.

## Bezpečnosť pri čistení

- Pred čistením alebo uskladnením nechajte prístroj vychladnúť.
- Pred každým čistením prístroj vypnite a odpojte ho z elektrickej siete.

## Pred prvým uvedením do prevádzky

### Čistenie pred prvým použitím

- Pred prvým použitím prístroj a príslušenstvo dôkladne vyčistite (pozri odsek „Čistenie a starostlivosť“).

## Príprava fritézy (obrázok 1 + 2)

- Prístroj postavte na teplovzdorný, rovný a protišmykový povrch.
- Otvorte veko prístroja stlačením tlačidla na prednej strane prístroja.
- Vyklopte rukoväť fritovacieho koša nahor, až kým počuteľne zapadne a vyberte fritovací kôš.  
Ak chcete rukovať opäť sklopiť, posuňte spínač na rukováti dozadu a sklopte rukoväť nadol.

## Výber vhodných fritovacích olejov a tukov



### Výstraha!

Nadmerne peniaci olej/tuk môže spôsobiť popáleniny!

- Nikdy nezmiešavajte rozličné druhy tuku alebo oleja.
- Olej/tuk bezpodmienečne pravidelne vymieňajte.



### Výstraha!

Nevhodné oleje/tuky môžu už pri nízkych fritovacích teplotách vytvoriť silný dym alebo môžu horieť!

- Nepoužívajte znečistený olej alebo tuk.
- Nepoužívajte maslo, margaríny ani nerafinované (za studena lisované) oleje.

Nie všetky oleje/tuky sú vhodné na použitie vo fritéze.

Používajte len tuky, ktoré vytvárajú dym len pri veľmi vysokých teplotách, ako napríklad pretopené maslo alebo tuk z palmových jadier. Na použitie vo fritéze sú vhodné len rafinované (za tepla lisované) oleje, pretože tieto vytvárajú dym až pri teplotách nad 200 °C. Dbajte o to, aby bol olej/tuk výrobcom označený ako vhodný na fritovanie.

## Naplnenie fritézy fritovacím olejom/tukom (obrázok 3)



### Výstraha!

Príliš veľa oleja alebo tuku môže vykypieť a spôsobiť popáleniny! Príliš málo oleja alebo tuku môže prístroj prehriať!

Nikdy nenapĺňajte viac tuku alebo oleja ako po značku MAX a nikdy nie menej, ako je značka MIN vo fritovacej nádobe.

### Keď používate fritovací olej:

- Olej naplňte priamo do fritovacej nádoby, kým nebude výška hladiny medzi značkami MIN a MAX.

### Keď používate tuhý fritovací tuk:



**Výstraha!** Hrozí nebezpečenstvo prehriatia!

Nikdy neroztápajte tuhý tuk vo fritovacom koši alebo na vyhrievacom článku fritézy. Zohrievanie by bolo príliš silné a prístroj by sa mohol poškodiť, alebo by mohol tuk vykypieť, resp. vystreknúť.

### Pozor!

- Tuk nakrájajte na kúsky a roztopte ho v hrnci na sporáku. Nezhrievajte ho príliš silno, aby ste sa vyhli popáleninám pri prelievaní.
- Skvapalnený tuk opatrne nalejte do fritovacej nádoby. Dbajte pritom na značku MIN/MAX.



## Fritovanie potravín

### Vhodné potraviny

Fritéza slúži na prípravu:

- čerstvých potravín, vhodných na fritovanie
- fritovateľných mrazených polotovarov (napr. hranolčeky, zemiakové štvrtky, jarné závitky, sépiové krúžky, kuracie nugety, rezne atď.).

### Predhriatie fritézy (obrázok 4)

- Po naplnení oleja/tuku sklopte veko prístroja nadol.
- Zasuňte sieťovú zástrčku do zásuvky.
- Prístroj zapnite prostredníctvom spínača ZAP/VYP (I/O) (1). Rozsvieti sa červený indikátor „POWER“.
- Regulátor teploty otočte na teplotu vhodnú pre fritovanú potravinu (2). Teplotu môžete plynulo nastaviť. Túto fritovacia teplotu nájdete v kuchárskych knihách pri údajoch receptov na fritovanie alebo pri hlbkovo zmrazených výrobkoch na obale v odporúčaní na prípravu od výrobcu potravín. Ďalšie odporúčania nájdete v kapitole „Odporúčania na prípravu“.
  - Rozsvieti sa zelený indikátor „HEATING“ a začína sa zohrievanie.
  - Keď olej/tuk dosiahne nastavenú teplotu, zelený indikátor „HEATING“ zhasne. Červený indikátor „POWER“ svieti ďalej.
- Nastavenie teploty môžete podľa potreby kedykoľvek zmeniť.

### Naplnenie potravínou na fritovanie

- Potravinu na fritovanie vložte do fritovacieho koša, ale neprepĺňajte ho.



### Upozornenie!

Hrozí nebezpečenstvo popálenia! Potravina na fritovanie nesmie byť zladovatená (napr. zladovatené hranolčeky), pretože sa z nej uvoľní príliš veľa vody a to prispieva k tvorbe peny. Toto môže spôsobiť poranenia pri vykypení.

- V prípade potreby potraсте fritovacím košom, aby ste odstránili kryštáliky ľadu z hlboko zmrazených potravín.

### Vloženie fritovacieho koša

#### (obrázok 5)

- Otvorte veko prístroja.
- Vložte naplnený fritovací kôš do fritézy.
  - Fritovací kôš pomaly ponorte do oleja/tuku, aby ste sa vyhli vystreknutiu oleja, resp. tuku.
  - Koniec rukováti na fritovacom koši nechajte zapadnúť do drážky na kryte.
- Zatvorte veko prístroja.



### Upozornenie!

Hrozí nebezpečenstvo popálenia! Počas fritovania udržiavajte dostatočný odstup od horúcej vystupujúcej pary.

- Počas fritovania kontrolujte cez priezor na veku, či fritovaná potravina už dosiahla požadovaný stupeň opraženia.

### Ukončenie fritovania (obrázok 6)

- Po skončení fritovania otočte regulátor teploty späť do polohy 0.
- Prístroj vypnite prostredníctvom spínača ZAP/VYP (I/O).
- Zástrčku vyťahnite zo zásuvky.
- Otvorte veko prístroja.



### Výstraha!

Fritovací kôš je veľmi horúci. Hrozí nebezpečenstvo popálenia!

Nikdy nechytajte fritovací kôš po fritovaní.

- Fritovací kôš opatrne nadvihnite za rukoväť a zaveste ho na určený hák na okraji fritovacej nádoby.
- 10 – 20 sekúnd nechajte odkvapkať nadbytočný olej/tuk, aby zostala fritovaná potrava chrumkavá.

## Tipy na fritovanie

### Doba použitia fritovacieho oleja, resp. tuku

- Z času na čas úplne vymeňte fritovací olej, resp. tuk.
  - Doba použitia závisí od fritovaných potravín. Obalovaním sa olej/tuk viac znečisťuje ako pri jednoduchom fritovaní.
  - Olej/tuk stráca na kvalite, keď sa viackrát zahrieva.

### Odporúčania na prípravu

Fritovaná potrava	Množstvo	Teplota	Čas v minútach
Hranolčky	500 g	170 °C	7 – 10
Krokety	300 g	170 °C	3 – 5
Kuracie krídelká (hlboko zmrazené)	500 g	190 °C	14 – 16
Filety z tresky tmavej (hlboko zmrazené)	500 g	170 °C	5 – 7

### Správne fritovanie

- Pri každom recepte dodržiavajte odporúčanú teplotu. Pri nižšej teplote absorbuje fritovaná potrava príliš veľa oleja/tuku. Ak je teplota naproti tomu príliš vysoká, vytvorí sa okolo fritovanej potravy kôrka a vnútri zostane surová.
- Fritovanú potravinu ponorte do oleja/tuku až vtedy, keď zhasne zelený indikátor „HEATING“, a tým je dosiahnutá zadaná teplota.
- Do fritovacieho koša nikdy nedávajte príliš veľa potravy na fritovanie, pretože inak príliš poklesne teplota fritovacieho oleja a v dôsledku toho by mohla byť fritovaná potrava príliš masťná a nerovnomerne uvarená.
- V dôsledku nízkej teploty hlboko zmrazenej potravy veľmi rýchlo klesá teplota oleja/tuku.
  - Hlboko zmrazenú potravinu nechajte pred fritovaním rozmraziť.
  - Odstráňte kryštáliky ľadu, ktoré sa často vytvárajú na hlboko zmrazených potravinách.
  - Potom fritovací kôš veľmi pomaly ponorte do oleja/tuku, aby ste sa vyhli vzkypeniu oleja, resp. tuku.
- Potravinu na fritovanie narežte na jemné a rovnomerne hrubé kúsky, aby ste dosiahli jednotný čas varu.
- Pred fritovaním dôkladne osušte potraviny na fritovanie, pretože
  - tak bude extra chrumkavá,
  - sa tak vyhnete vystreknutiu tuku, resp. oleja.
- Potraviny, ktoré obsahujú príliš veľa vody, ako ryby, mäso a zelenina, by sa mali pred fritovaním obaliť. Nadbytočnú obalovaciu múku oklepte, skôr ako potraviny na fritovanie ponoríte do oleja/tuku.

- Príprava s nízkym obsahom akrylamidov: Hranolčky nefritujte príliš dotmava (nad 170 °C).
- Nepoužívajte znečistený fritovací olej, resp. tuk.

### Upozornenie:

Ak by bol olej/tuk príliš znečistený zvyškami fritovanej potraviny, vylejte olej/tuk pred uskladnením cez filtračný papier, aby ste vyfiltrovali hrubé nečistoty.

## Náprava pri poruchách

Problém	Možné príčiny	Náprava
Šíri sa nepríjemný zápach alebo sa už pri nízkych teplotách tvorí dym.	Olej/tuk je znečistený (zvyšky po predchádzajúcich fritovaniach) alebo je prepálený (príliš často zahrievaný).	Vymeňte fritovací olej, resp. tuk.
	Použitý olej/tuk nie je vhodný na fritovanie (napr. maslo alebo za studena lisovaný olej).	Použite napr. pretopené maslo, tuk z palmových jadier alebo rafinované (za horúca lisované) oleje (napr. rafinovaný slnečnicový alebo podzemnicový olej).
Olej/tuk kypí.	Olej/tuk je prepálený, a preto sa tvorí príliš veľa peny.	Vymeňte fritovací olej, resp. tuk.
	Ponorená fritovaná potravina nebola dostatočne osušená.	Potraviny dobre osušte.
	Fritovací kôš bol príliš rýchlo ponorený do oleja/tuku.	Fritovací kôš ponárajte do oleja/tuku pomaly.
	Príliš veľa fritovacieho oleja, resp. tuku.	Použitú množstvo oleja/tuku zodpovedajúco znížte (značka MIN/MAX na fritovacej nádobe).
Fritovaná potravina nezískava pri fritovaní typické zlatohnedé sfarbenie.	Teplota fritovacieho oleja, resp. tuku je príliš nízka.	Nastavte vyššiu teplotu.
	Fritovací kôš bol preplnený.	Znížte množstvo fritovanej potraviny.

## Čistenie a starostlivosť (obrázok 7)



### Výstraha!

Hrozí nebezpečenstvo úrazu elektrickým prúdom kvôli vlhkosti! Prístroj

- neponárajte do vody,
- nedržte pod tečúcou vodou,
- neumývajte v umývačke riadu.



### Výstraha!

Zásah elektrickým prúdom. Vždy vyťahnite sieťovú zástrčku zo zásuvky a prístroj nechajte úplne vychladnúť, skôr ako ho budete čistiť.

### Pozor!

Nepoužívajte ani špongie s drsnou stranou, ani abrazívne čistiace prostriedky, aby ste nepoškodili povrch prístroja.

- Olej/tuk nechajte poriadne vychladnúť, skôr ako ho vyberiete z fritézy.
- Otvorte veko prístroja a vyťahnite ho z prístroja smerom nahor.
- Použitý olej vylejte do nádoby, ktorá sa dá tesne uzavrieť (fľaša alebo pohár). Fritovací tuk môžete nechať stuhnúť vo fritéze a potom ho v pevnom skupenstve vybrať z fritovacej nádoby.
- Fritovací olej, resp. tuk by sa mal uchovávať v dobre uzavretých nádobách na tmavom a suchom mieste.

### Čistenie prístroja

- Zvyšky potravín z fritovacej nádoby odstráňte špongiou alebo kuchynským papierom.
- Fritovaciu nádobu očistite handričkou alebo špongiou a teplou vodou a umývacím prostriedkom.

- Na záver prístroj utrite vlhkou handričkou, aby ste odstránili zvyšky umývacieho prostriedku.
- Vonkajšiu stranu prístroja čistite vlhkou handričkou a trochu umývacieho prostriedku.

### Čistenie príslušenstva (obrázok 8)

- Filtračnú jednotku vyťahnite zo zadnej strany z veka (1). Odstráňte upevňovací rám (c) a následne odoberte permanentný filter (b) z držiaka filtra (a) (2).
- Fritovací kôš, veko a permanentný filter spolu s držiakom filtra a upevňovacím rámom dôkladne vyčistite teplou vodou a umývacím prostriedkom.
- Všetky diely nechajte vyschnúť.
- Permanentný filter vložte naspäť do držiaka filtra a pevne zatlačte upevňovací rám tak, aby celkom zapadol.
- Fritovací kôš s rukoväťou môžete prípadne umyť aj v umývačke riadu.

## Likvidácia

### Likvidácia fritovacieho oleja, resp. tuku

V malých množstvách sa môže fritovací olej, resp. tuk v pevne uzavretých nádobách odhadzovať do netriedeného odpadu. V žiadnom prípade sa olej/tuk nesmie likvidovať vylieváním do odtoku (drez, toaleta).

O likvidácii väčších množstiev sa informujte v zberniach druhotných surovín, u likvidátora odpadu, alebo na miestnom a obecnom úrade.

### Likvidácia obalu

Obal výrobku je vyrobený z materiálov vhodných na recykláciu. Obalové materiály odstráňte v súlade s ich označením v rámci verejných zberných dvorov, resp. podľa miestnych predpisov.

## Likvidácia starého prístroja



Pokiaľ už elektrický prístroj ďalej nechcete používať, bezplatne ho odovzdajte vo verejnom zbernom dvore pre staré elektrické spotrebiče. Staré elektrické spotrebiče sa v žiadnom prípade nesmú likvidovať prostredníctvom zberných smetných nádob (pozri symbol).

### Elektrické prístroje neodhadzujte do odpadu z domácností.

Podľa Európskej smernice 2012/19/EÚ o odpade z elektrických a elektronických použitých prístrojov a jej implementácie do národných právnych predpisov sa staré elektrické prístroje musia zbierať osobitne a posilať sa na recykláciu šetrnú k životnému prostrediu.

Alternatíva recyklácie k požiadavke vrátenia: Majiteľ elektrického prístroja sa zaväzuje alternatívne namiesto vrátenia k spolupráci pri primeranom využití v prípade vzdania sa vlastníctva. Na tento účel môže byť staré zariadenie odovzdané aj do zberného miesta, ktoré zneškodňuje v súlade s národnými zákonmi o recyklácii a odpade.

Diely príslušenstva a pomôcky bez elektrických komponentov pridané k starým prístrojom sa toho netýkajú.

### Ďalšie pokyny k likvidácii

Váš starý elektrický prístroj odovzdajte tak, aby nebola ovplyvnená jeho ďalšia recyklácia. Staré elektrické spotrebiče môžu obsahovať škodlivé látky. Pri nesprávnej manipulácii alebo poškodení prístroja môžu tieto pri jeho neskoršej recyklácii spôsobiť ujmu na zdraví alebo znečistiť vodné toky či pôdu.

## Technické údaje

Model	DF-C0101
Napätie	220-240 V~
Frekvencia	50/60 Hz
Príkion	1800 W
Rozmery prístroja	výška x šírka x hĺbka cca 22 x 30 x 29 cm
Množstvo náplne oleja/tuku	Min. cca 1,5 l Max. cca 2,2 l
Dĺžka sieťového kábla	cca 1,0 m

### Upozornenie:

Možnosť technických a optických zmien.



## Záruka

Kaufland vám poskytuje záruku 3 roky, ktorá začína plynúť dňom kúpy.

Zo záruky sú vylúčené poškodenia, ktoré boli spôsobené nerešpektovaním pokynov v návode na obsluhu, nesprávnym používaním, neodborným zaobchádzaním, samovoľnými opravami alebo nedostatočnou údržbou a starostlivosťou.

## Уважаеми клиенти,

Поздравяваме Ви с покупката на Вашия нов уред. Избрали сте продукт с прекрасно съотношение цена/качество, който ще Ви доставя много радости.

Преди да използвате уреда, запознайте се с всички инструкции за обслужване и безопасност.

Използвайте уреда само според описанието и за посочените области на приложение. При предаване на уреда на трети лица предайте им и цялата му документация.

## Обхват на доставката

- Корпус на фритюрника (А) със свалящ се капак (С)
- Кошница за пържене със сгъваща се дръжка (В)
- Ръководство за експлоатация

Проверете дали са налице всички части и дали по уреда няма повреди от транспортирането.

Не пускайте в експлоатация повреден уред! При повреда, моля, обръщайте се към филиал на Kaufland.

## Безопасност

Преди да използвате уреда за първи път, прочетете внимателно следните указания за безопасност.

За безопасна употреба следвайте указанията за безопасност по-долу.

### Употреба по предназначение

- Използвайте уреда само за приготвянето на подходящи за пържене продукти.
- Не използвайте уреда на открито.
- Уредът е предназначен само за домашна употреба. Той не е предвиден за промишлено приложение.
- Използвайте уреда само за описаното приложение и с оригиналните принадлежности. Всяка друга употреба или изменение се смятат за несъответстващи на предназначението. Не се поема отговорност за щети, причинени от употреба, несъответстваща на предназначението, или неправилно обслужване.

### Безопасност на деца и хора



#### Предупреждение!

За децата има опасност от задушаване при игра с опаковката! Непременно дръжте опаковката далече от деца.

- Този уред не трябва да се използва от деца на възраст под 8 години. Деца на възраст от 8 години и по-големи могат да използват уреда само под постоянен контрол.
- Възрастни хора с намалени физически, сензорни или умствени способности или такива, които нямат опит и познания могат да използват уреда само ако бъдат наблюдавани или са получили инструкции за използването на уреда по безопасен начин и са разбрали опасностите, произтичащи от него.
- Деца не трябва да играят с уреда.
- Почистването и поддръжката на този уред не трябва да се извършват от деца.
- Деца под 8 години да се държат далече от уреда и хранящия кабел.

## Общи инструкции за безопасност



### Внимание!

Символът показва повърхностите на уреда, които по време на работа се загреват. Не докосвайте тези повърхности и тяхната околност. Използвайте само предвидените за целта ръкохватки и превключватели!

- Уредите за готвене трябва да се поставят в стабилно положение, за да се избегне разливането на горещата течност.
- Уредът не трябва да се използва, ако са повредени хранящият кабел или корпусът.
- Ако хранящият кабел е повреден, той може да бъде заменен само от оторизиран сервиз, за да се предотвратят опасности.
- Фритюрникът може да се използва само заедно с доставените към него принадлежности.
- Уредът и принадлежностите му се нагряват по време на работа. Винаги използвайте дръжките и бутоните на уреда.
- Уредът не е подходящ за работа с външен таймер или отделна система за дистанционно управление.
- Не потапяйте контролния панел с нагревателя във вода или други течности и не го почиствайте на течаща вода.
- По време на работа се дръжте на безопасно разстояние от отворите за отделяне на гореща пара в капака. Съществува опасност от изгаряне!
- Не препълвайте кошницата за пържене, горещото олио или друга мазнина може да прелее или да Ви изпръска.

- Изчакайте докато олиото или мазнината се охладят напълно, преди да извадите кошницата за пържене или да пренасяте фритюрника.
- Никога не изсипвайте олиото или друга мазнина, докато са горещи.
- Контролният панел с нагревателя не се почистват в съдомиялна машина.
- Спазвайте инструкциите в раздел „Почистване и поддръжка“.

### **Безопасност при монтаж и свързване**

- Свържете уреда към електрозахранване, чието напрежение и честота съвпадат с данните от етикета за типа! Етикета с указанията за типа на уреда се намира на долната му страна.
- Свържете уреда само към обезопасен контакт, който не е повреден и е инсталиран в съответствие с изискванията.
- Поставете уреда само върху равна, устойчива на топлина и хлъзгане повърхност (напр. работен кухненски плот). Оставете достатъчно разстояние до стената и не поставяйте в близост до уреда силно възпламеними материали или разтопяеми предмети.
- Уредът трябва да се използва и поставя върху стабилна и равна повърхност.
- Не поставяйте уреда в близост до течаща вода или източници на топлина (напр. газови или електрически печки).
- В близост до уреда да няма свободно висящи кабели, в които човек може да се оплете и да повлече уреда.

### **Безопасност по време на работа**

- Никога не оставяйте уреда без наблюдение по време на работа.
- Захранващият кабел не трябва да се допира до горещите части на уреда.
- Уредът не трябва да бъде включван без олио, респ. мазнина. В противен случай той се изключва, за да се избегне прегря-

ване. Изключете уреда от електрическата мрежа и го оставете да се охлади за минимум 10 минути.

- Използвайте само подходящи за пържене олио или други мазнини.
- Олиото и мазнините се възпламеняват лесно! Изтеглете веднага щепсела от контакта, ако олиото или мазнината се възпламенят. Изгасете огъня с капака на фритюрника или с одеяло. Не използвайте в никакъв случай вода.
- Никога не добавяйте към олиото или мазнината вода.
- Сипвайте винаги олио или течна мазнина до равнището между обозначенията MIN и MAX на контейнера за мазнина.
- След всяка употреба изключвайте щекера от контакта.

### **Безопасност при почистване**

- Преди да почистите или приберете уреда, оставете го да се охлади.
- Преди всяко почистване изключвайте уреда и от електрическото захранване.

### **Преди първото пускане в експлоатация**

#### **Почистване преди първа употреба**

- Преди първа употреба почистете внимателно уреда и принадлежностите (виж раздел „Почистване и поддръжка“).



## Подготовка за употреба (Фигура 1 + 2)

- Поставете уреда върху топлоустойчива, равна и нехлъзгава повърхност.
- Отворете капака на уреда с натискане на копчето от предната страна.
- Завъртете дръжката на кошницата за пържене нагоре, докато тя не се фиксира с прищракване, и свалете кошницата. За да приберете отново дръжката, избухайте превключвателя на дръжката назад и наклонете дръжката надолу.

## Избор на подходящо олио или друга мазнина за пържене



### Предупреждение!

Кипящото олио или мазнина могат да предизвикат изгаряния!

- Никога не смесвайте различните видове олио и мазнини.
- Редовно подменяйте олиото и другите мазнини.



### Предупреждение!

Неподходящите видове олио или други мазнини могат дори при ниски температури на пържене да образуват силен дим или да се възпламенят!

- Не използвайте замърсено олио или друга мазнина.
- Не използвайте масло или маргарин и нерафинирани (студено пресовани) мазнини.

Не всички видове олио и мазнини са подходящи за работа с фритюрник.

Използвайте само такива мазнини, които отделят дим едва при много високи температури, като например млечна мазнина или

палмово масло. Подходящи са само рафинирани (горещо пресовани) мазнини, защото те отделят дим едва при температури над 200° C. Внимавайте на етикета на олиото или мазнината изрично да бъде указано от производителя, че е подходяща за пържене във фритюрник.

## Налейте олиото или мазнината за пържене във фритюрника (Фигура 3)



### Предупреждение!

Прекалено многото олио или мазнина могат да доведат до преливане и изгаряния! При прекалено малко олио или друга мазнина уредът може да прегрее!

Сипвайте винаги олио или мазнина до равнище между обозначенията MAX и MIN на контейнера за мазнина.

### Когато използвате олио и други мазнини:

- Налейте олиото или мазнината направо в контейнера за мазнина до равнище между обозначенията MIN и MAX.

### Ако използвате твърди мазнини:



### Предупреждение! Опасност от прегряване!

Никога не разтопявайте твърдата мазнина в кошницата за пържене или върху нагревателя на фритюрника. Процесът на загряване е прекалено силен и уредът може да бъде увреден или мазнината може да прелее и да изпръска.

## Внимание!

- Разрежете мазнината на малки блокчета и я разтопете предварително в тенджерата на печката. Не загревайте прекалено силно мазнината, за да не се изгорите при прехвърляне.
- Налейте внимателно разтопената мазнина в контейнера за мазнина. Спазвайте обозначенията MIN/MAX.

## Пържене

### Подходящи продукти

Фритюрникът служи за приготвяне на:

- подходящи за пържене, пресни продукти
- подходящи за пържене пакетирани дълбоко замразени продукти (напр. пържени картофи, картофи на кръгчета, пролетни рулца, нарязан октопод, пилешки нъгетс, шницел и т.н.)

### Нагриване на фритюрника

#### (Фигура 4)

- След като налеете олио/мазнина, затворете капака на уреда.
- Включете щепсела в контакта.
- Включете уреда с превключвателя ВКЛ./ИЗКЛ. (I/O) (1). Червената лампичка „POWER“ светва.
- Задайте подходящата температура за пържене чрез завъртане на температурния регулатор (2). Температурата се настройва безстепенно. Информацията относно подходящите за пържене температури ще намерите в рецептите в готварските книги или на опаковките на дълбоко замразените продукти с препоръки за приготвяне от производителя. Допълнителни препоръки ще откриете в глава „Препоръки за готвене“.

- Зелената лампичка „HEATING“ светва и процесът на загреване започва.
- Когато олиото или мазнината достигнат до зададената температура зелената лампичка „HEATING“ изгасва. Червената лампичка „POWER“ продължава да свети.
- При необходимост зададената температура може да бъде променяна по всяко време.

### Поставете продуктите за пържене

- Сложете продуктите за пържене в кошницата за пържене, без да я препълвате.



#### Внимание!

Опасност от изгаряне!

Не приготвяйте продуктите дълбоко замразени (напр. замразени пържени картофи), защото те отделят прекалено много вода, което води до силен кипез и образуване на пяна. Мазнината може да прелее и да причини нараняване.

- От време на време разтърсвайте кошницата за пържене, за да отстраните ледените кристали от дълбоко замразените храни.

### Поставяне на кошницата за пържене

#### (Фигура 5)

- Отворете капака на уреда.
- Поставете пълната кошница във фритюрника.
  - Спуснете кошницата за пържене внимателно в олиото или мазнината, за да избегнете изпръскване с олио или мазнина.
  - Оставете края на дръжката на кошницата за пържене да се плъзне във водача върху корпуса.
- Затворете капака на уреда.



### Внимание!

Опасност от изгаряне!

При пържене стойте на безопасно разстояние от горещата пара.

- По време на пържене проверявайте през контролното прозорче в капака дали продуктите са получили желания цвят.

### Край на процеса на пържене

(Фигура 6)

- След приключване на пърженето върнете температурния регулатор на позиция 0.
- Изключете уреда с превключвателя ВКЛ./ИЗКЛ. (I/O).
- Извадете щепсела от захранването.
- Отворете капака на уреда.



### Предупреждение!

Кошницата за пържене е много гореща. Опасност от изгаряне!

Не пипайте никога кошницата за пържене с ръце непосредствено след пържене.

- Повдигнете леко кошницата за пържене с дръжката и я закачете с предвидената за целта кукичка на ръба на контейнера за мазнина.
- Оставете излишното олио или мазнина да се оттекат за 10-20 секунди, така ще запазите изпържените продукти хрупкави.

### Препоръки за пържене

#### Време на ползване на олиото или други мазнини

- Сменяйте от време на време цялото олио или мазнина.
  - Срокът, в който можете да ползвате олиото или мазнината, зависи изцяло от пържените продукти. При паниране олиото или мазнината се замърсяват по-бързо, отколкото при обикновено пържене.
  - При многократна употреба олиото или мазнината губят своите качества.

#### Препоръки за готвене

Продукт за пържене	Количество	Температура	Време в минути
Пържени картофи	500 g	170 °C	7 – 10
Крокети	300 g	170 °C	3 – 5
Пилешки крилца (дълбоко замразени)	500 g	190 °C	14 – 16
Филе от треска (дълбоко замразено)	500 g	170 °C	5 – 7

## Правилно пържене

- Придържайте се за всяка рецепта към препоръчаната температура. Пържените продукти поемат прекалено много олио или мазнина, ако се пържат при ниска температура. Ако обратно температурата на пържене е прекалено висока, около пържените продукти се образува коричка, но отвътре остават сурови.
- Спуснете продуктите в олиото или мазнината, едва когато лампичката „HEATING“ изгасне и е достигната зададената температура.
- Не пържете много големи количества продукти в кошницата за пържене наведнъж, защото това понижава рязко температурата на олиото или мазнината за пържене и продуктите стават или прекалено мазни или са недостатъчно изпържени.
- Температурата на олиото или мазнината рязко се понижава и от ниските температури на дълбоко замразените продукти.
  - Размразявайте преди употреба дълбоко замразени продукти.
  - Отстранявайте излишния лед, който често се образува по дълбоко замразените храни.
  - Спускайте внимателно и бавно кошницата за пържене в олиото или мазнината, за да избегнете кипеж на олиото или мазнината.
- Нарязвайте продуктите на фини и еднакво дебели парчета, за да се изпържат равномерно.
- Подсушете внимателно продуктите преди пържене, така
  - стават особено хрупкави
  - и същевременно не се образуват пръски от олио или мазнина.

- Добре е продукти с високо съдържание на вода като риба, месо и зеленчуци да се панират преди пържене. Изтупвайте излишното брашно за паниране, преди да потопите продукта за пържене в олиото или мазнината.
- Приготвяне с минимизирано образуване на акриламид: Не пържете картофите до прекалено тъмен цвят (да не се превишават 170° C).
- Не използвайте замърсено олио или мазнина.

### Забележка:

Ако олиото или мазнината са силно замърсени с изгорели остатъци, прецедете преди съхранение олиото или мазнината през кухненска хартия, за да отстраните грубото замърсяване.

## Отстраняване на неизправности

Проблем	Възможна причини	Решение
Отделя се силно неприятна миризма или още при ниски температури се образува дим.	Олиото или мазнината са замърсени (изгорели остатъци от предишно пържене) или изчерпани (многократно загряване)	Смяна на олиото или мазнината за пържене.
	Използваният вид олио или мазнина не са подходящи за пържене (напр. масло или студено пресовани масла).	Използвайте течно масло, палмово масло или рафинирана (горещо пресована) мазнина (напр. рафинирано слънчогледово олио или фъстъчено олио).
Олиото или мазнината преливат.	Олиото или мазнината са свършили и се образува много пяна.	Смяна на олиото или мазнината за пържене.
	Потопените в олиото или мазнината продукти не са били достатъчно сухи.	Подсушете внимателно продуктите.
	Кошницата за пържене е спусната прекалено бързо в олиото или мазнината.	Кошницата за пържене да се спуска бавно и внимателно в олиото или мазнината.
	Количеството олио или мазнина е твърде голямо.	Да се намали използваното количество олио или мазнина (до ниво между означенията MIN/MAX на контейнера за мазнината).
Изпържените продукти не са с типичния златисто кафяв цвят.	Температурата на олиото или мазнината за пържене е твърде ниска.	Настройте на по-висока температура.
	Кошницата за пържене е била препълнена.	Намалете количеството на продуктите.

## Почистване и поддръжка (Фигура 7)



### Предупреждение!

При влага има опасност от токов удар! Уредът

- не трябва да се потапя във вода;
- не трябва да се държи под течаща вода;
- не трябва да се почиства в съдомиялна машина.



### Предупреждение!

Токов удар. Изваждайте винаги щепсела от контакта и оставайте уреда да се охлади напълно, преди да го почистите.

### Внимание!

Не използвайте абразивни гъби, нито абразивни почистващи препарати, за да не повредите повърхността на уреда.

- Оставете олиото или мазнината да изстигат напълно, преди да я извадите от фритюрника.
- Отворете капака на уреда и го изтеглете нагоре от уреда.
- Изсипете използваното олио в плътно затварящ се съд (бутилка или чаша). Мазнината за пържене може да оставите да се втвърди във фритюрника и едва след това в твърдо състояние да я извадите от контейнера за мазнина.
- Олиото или мазнината за пържене да се съхраняват в здраво затворени съдове на тъмно и сухо място.

## Почистване на уреда

- Отстранете с гъба или кухненска хартия остатъците от продуктите от контейнера за мазнина.
- Измийте контейнера за мазнина с кърпа или гъба и с топла вода и миещ препарат.
- Избършете с влажна кърпа, за да отстраните остатъците от миещия препарат.
- Почистете външната страна на уреда с влажна кърпа и малко миещ препарат.

## Почистване на принадлежностите (Фигура 8)

- Изтеглете филтърния модул назад от капака (1). Свалете рамката (с) и извадете перманентния филтър (b) от държача на филтъра (a) (2).
- Почиствайте кошницата за пържене, капака и перманентния филтър заедно с държача на филтъра и рамката внимателно с топла вода и миещ препарат.
- Оставете всички части да изсъхнат.
- Поставете перманентния филтър обратно в държача на филтъра и притиснете рамката, докато не се фиксира навсякъде.
- Кошницата за пържене с дръжка може алтернативно да се почиства и в съдомиялна машина.

## Отстраняване на отпадъците

### Отстраняване на олиото или мазнината за пържене

В малки количества олиото или мазнината за пържене могат да бъдат изхвърлени в затворен съд в боклука. В никакъв случай олиото или мазнината не се изхвърлят в канализацията (мивка, тоалетна).

При изхвърлянето на по-големи количества, информирайте се при организациите за изкупуване на отпадъчни мазнини, службите по чистотата или общините.

### **Изхвърляне на опаковката**

Опаковката на продукта е от рециклиращи се материали. Отстранявайте материалите на опаковката в съответствие с обозначението им на обществените места за събиране на отпадъци, респ. според изискванията във Вашата страна.

### **Отстраняване на непотребния уред**



Ако не искате повече да използвате уреда, предайте го безплатно в пункта за събиране на стари електроуреди. В никакъв случай старите електроуреди не трябва да се изхвърлят в контейнера за общи отпадъци (вж. символа).

### **Не изхвърляйте електроуреди с битовите отпадъци.**

Според европейската Директива 2012/19/ЕС относно отпадъци от електрическо и електронно оборудване (ОЕЕО) и прилагането в националното право използваните електроуреди трябва да бъдат събирани разделно и рециклирани по щадящ околната среда начин.

Алтернатива за рециклиране на задължението за връщане:

Собственикът на електроуредата е задължен да съдейства за правилното му използване, в случай на смяна на собствеността, като алтернатива на връщането. Старият електроуред може да бъде предоставен на пункт за връщане, който изхвърля уреда съобразно националния закон за рециклиране на отпадъци и закона за управлението на отпадъците. Това не засяга принадлежностите и приспособленията без електрически компоненти на старите електроуреди.

### **Други указания за отстраняване**

Предайте стария електроуред така, че да не бъде нарушена възможността за неговата повторна употреба или преработване. Старите електроуреди могат да съдържат вредни вещества. При неправилна употреба или повреждане на уреда може впоследствие да възникнат щети за здравето или замърсяване на водите и почвите.

## Технически данни

Модел	DF-C0101
Напрежение	220-240 V ~
Честота	50/60 Hz
Мощност	1800 W
Размери на уреда	на Височина x ширина x дълбочина ок. 22 x 30 x 29 cm
Обем на резервоара Олио / Мазнина	Мин. около 1,5 л Макс. около 2,2 л
Дължина на захранващия кабел	на ок. 1,0 m

### Указание:

Възможни са технически или оптични изменения.



## Гаранция

Kaufland Ви дава гаранция от 3 години от датата на покупката.

Гаранцията не се отнася за щети, причинени от неспазване на инструкцията за употреба, злоупотреба и неправилно боравене, собственооръчни ремонти или недостатъчно обслужване и грижи.



D

### **Haben Sie Fragen zur Bedienung des Gerätes?**

Schnelle und kompetente Hilfe erhalten Sie über unsere kostenlose Service-Hotline:

☎ 08 00 / 1 52 83 52

(Kostenfrei aus dem deutschen Fest- und Mobilfunknetz)

[www.kaufland.de](http://www.kaufland.de)

CZ

### **Máte dotazy týkající se obsluhy zařízení?**

Rychlou a kompetentní pomoc získáte na naší bezplatné zákaznické lince:

☎ 800 165 894

(bezplatně z české pevné a mobilní sítě)

[www.kaufland.cz](http://www.kaufland.cz)

HR

### **Imate li pitanja vezano uz uređaj?**

Za brzu i stručnu pomoć nazovite našu službu za potrošače na besplatan broj:

☎ 0800 223 223

(besplatno iz hrvatske fiksne ili mobilne mreže)

[www.kaufland.hr](http://www.kaufland.hr)

PL

### **Czy masz pytania dot. działania tego urządzenia?**

Szybko i fachowo pomoc otrzymasz dzwoniąc na naszą bezpłatną infolinię:

☎ 800 300 062

[www.kaufland.pl](http://www.kaufland.pl)

RO MD

### **Aveți întrebări cu privire la utilizarea aparatului?**

Vă stăm la dispoziție prin asistența rapidă și competentă disponibilă gratuit prin hotline-ul nostru:

RO: ☎ 0800 080 888

(număr apelabil doar din rețelele Orange, Vodafone, Telekom, Urc România și RCS&RDS)

MD: ☎ 0800 1 0800 (număr apelabil gratuit din orice rețea de telefonie din Moldova)

[www.kaufland.ro](http://www.kaufland.ro)

SK

### **Máte otázky týkajúce sa zariadenia?**

Rýchlu a odbornú pomoc získate na našej bezplatnej zákaznickej linke:

☎ 0800/15 28 35

(Bezplatne z pevnej aj mobilnej siete.)

[www.kaufland.sk](http://www.kaufland.sk)

BG

### **Имате ли въпроси относно използването на уреда?**

Бърза и компетентна помощ можете да получите по нашата безплатна сервисна гореща линия:

☎ 0800 12 220

(безплатно от цялата страна)

[www.kaufland.bg](http://www.kaufland.bg)

- D** Die aktuelle Bedienungsanleitung finden Sie auch unter: **www.kaufland.de**
- CZ** Aktuální návod k použití je možné nalézt také na adrese: **www.kaufland.cz**
- HR** Upute za uporabu možete potražiti i na adresi: **www.kaufland.hr**
- PL** Aktualną instrukcję obsługi można znaleźć również na stronie: **www.kaufland.pl**
- RO** **MD** Din acest moment puteți găsi instrucțiunile de utilizare și pe: **www.kaufland.ro**
- SK** Aktuálny návod na obsluhu je možné nájsť aj na adrese: **www.kaufland.sk**
- BG** Актуалното ръководство за употреба можете да намерите също на:  
**www.kaufland.bg**

Hersteller / Výrobce / Proizvođač / Producent /  
Producător / Výrobca / Производител:

Kaufland Stiftung & Co. KG, Rötelstr. 35, 74172  
Neckarsulm, Deutschland, Německo, Njemačka,  
Niemcy, Germania, Nemecko, Германия

Importator / Distribuitor MD: Kaufland SRL,  
str. Sfatul Țării, nr. 29, Chișinău, MD-2012,  
Republica Moldova

Дистрибутор: Кауфланд България ЕООД  
енд Ко КД, ул. Скопие 1А, 1233 София

Ursprungsland: China / Země původu: Čína /  
Zemlja podrijetla: Kina / Wyprodukowano  
w Chinach / Țara de origine: China / Krajina  
původu: Čína / Страна на произход: Китай



**DF-C0101**

788 / 1083434 / 3530660