

# STANDMIXER

TABLE BLENDER



600 W | 1500 ml

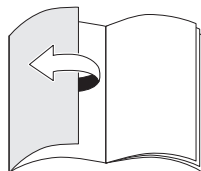
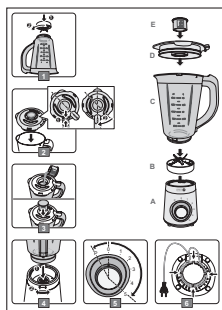
- D** Bedienungsanleitung
- CZ** Návod k obsluze
- HR** Upute za uporabu
- PL** Instrukcja obsługi
- RO** **MD** Instrucțiuni de folosire
- SK** Návod na obsluhu
- BG** Инструкция за употреба



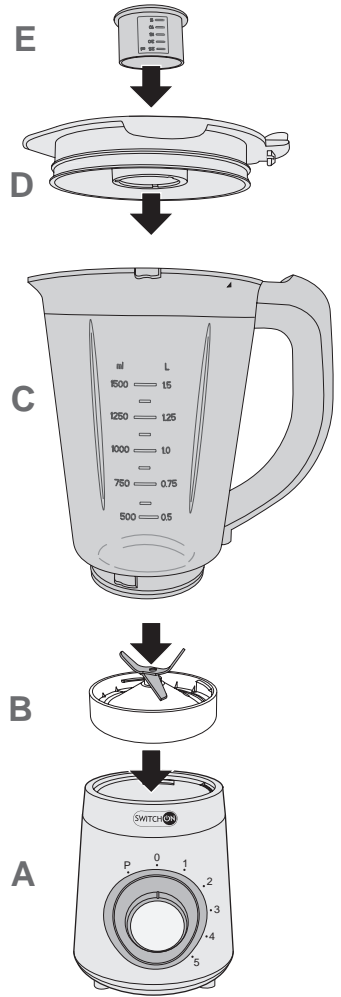
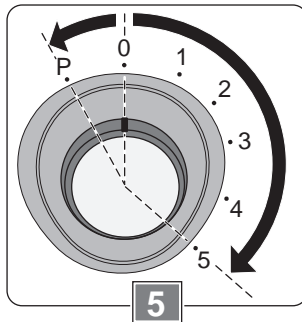
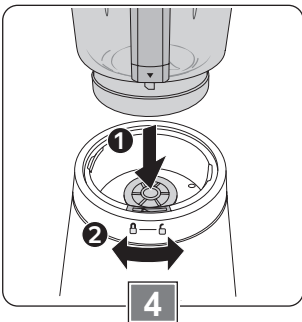
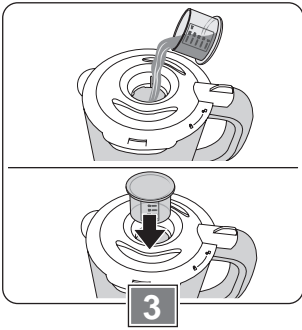
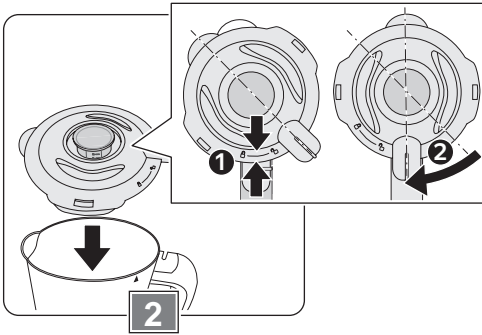
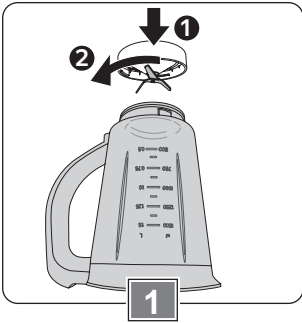
STANDMIXER | MIXÉR | BLENDER | MIKSER STOJĄCY |  
TABLE BLENDER | БЛЕНДЕР



- D** Klappen Sie vor dem Lesen die Seite mit den Abbildungen aus und machen Sie sich anschließend mit allen Funktionen des Gerätes vertraut.
- CZ** Před čtením si otevřete stranu s obrázky a potom se seznámte se všemi funkcemi přístroje.
- HR** Prije nego što pročitate tekst, otvorite stranicu sa slikama i upoznajte se na osnovu toga sa svim funkcijama uređaja.
- PL** Przed przeczytaniem proszę rozłożyć stronę z ilustracjami, a następnie proszę zapoznać się z wszystkimi funkcjami urządzenia.
- RO MD** Înainte de a citi instrucțiunile, priviți imaginile și familiarizați-vă cu toate funcțiile aparatului.
- SK** Pred čítaním si odklopte stranu s obrázkami a potom sa oboznámte so všetkými funkciami prístroja.
- BG** Преди да прочетете отворете страницата с фигурите и след това се запознайте с всички функции на уреда.



D	Bedienungs- und Sicherheitshinweise	4
CZ	Pokyny pro obsluhu a bezpečnostní pokyny	12
HR	Upute za uporabu i za Vašu sigurnost	20
PL	Wskazówki dotyczące obsługi i bezpieczeństwa	28
RO, MD	Instrucțiuni de utilizare și de siguranță	36
SK	Pokyny pre obsluhu a bezpečnostné pokyny	44
BG	Инструкции за употреба и безопасност	52



## Sehr geehrte Kundin, sehr geehrter Kunde!

---

Wir beglückwünschen Sie zum Kauf Ihres neuen Gerätes. Sie haben sich für ein Produkt mit hervorragendem Preis-/Leistungsverhältnis entschieden, das Ihnen viel Freude bereiten wird.

Machen Sie sich vor der Benutzung des Gerätes mit allen Bedienungs- und Sicherheitshinweisen vertraut.

Benutzen Sie das Gerät nur wie beschrieben und für die angegebenen Einsatzbereiche. Händigen Sie alle Unterlagen bei Weitergabe des Gerätes an Dritte mit aus.

## Lieferumfang

---

- Motoreinheit (A)
- Messereinsatz (B)
- Krug (C)
- Deckel (D) mit Dosierkappe (E)
- Bedienungsanleitung

Kontrollieren Sie, ob alle Teile vorhanden sind und überprüfen Sie das Gerät auf Transportschäden.

Nehmen Sie ein beschädigtes Gerät nicht in Betrieb!

Im Schadensfall wenden Sie sich bitte an eine Kaufland-Filiale.

## Sicherheit

---

Lesen Sie die Bedienungsanleitung sorgfältig durch, bevor Sie das Gerät zum ersten Mal verwenden.

Für einen sicheren Gebrauch, befolgen Sie alle nachfolgenden Sicherheitshinweise.

## Symbole und ihre Bedeutung



Bedienungsanleitung lesen!



Gefahr durch elektrische Spannung!



Allgemeines Gefahrensymbol!



Dieses Symbol kennzeichnet Materialien und Gegenstände, die dazu bestimmt sind, mit Lebensmitteln in Berührung zu kommen.

## Bestimmungsgemäße Verwendung

- Das Gerät ist ausschließlich zum Mischen, Pürieren und Zerkleinern von Lebensmitteln und Mixen von Getränken in haushaltsüblichen Mengen bestimmt. Das Gerät ist dafür geeignet Eiswürfel zu zerkleinern.
- Verwenden Sie das Gerät nicht zum Zerkleinern von harten Lebensmitteln, wie beispielsweise Nüsse, Kerne, Körner oder Stiele.
- Verwenden Sie das Gerät nicht im Freien.
- Das Gerät ist nur für den Einsatz in privaten Haushalten bestimmt. Es ist nicht für den gewerblichen Gebrauch vorgesehen.
- Benutzen Sie das Gerät nur für den beschriebenen Anwendungsbereich und mit dem originalen Zubehör. Jede andere Verwendung oder Veränderung des Gerätes gilt als nicht bestimmungsgemäß. Für aus bestimmungswidriger Verwendung oder falscher Bedienung entstandene Schäden wird keine Haftung übernommen.

## Sicherheit von Kindern und Personen



### Warnung!

Erstickungsgefahr für Kinder beim Spielen mit Verpackungsmaterial!

- Verpackungsmaterial unbedingt von Kindern fernhalten.

- 
- Das Gerät darf nicht von Kindern benutzt werden.
  - Das Gerät und seine Anschlussleitung sind von Kindern fernzuhalten.
  - Kinder dürfen nicht mit dem Gerät spielen.
  - Kinder sollten beaufsichtigt werden, um sicherzustellen, dass sie nicht mit dem Gerät spielen.
  - Reinigung und Benutzerwartung dürfen nicht von Kindern durchgeführt werden, es sei denn, sie werden beaufsichtigt.
  - Geräte können von Personen mit reduzierten physischen, sensorischen oder mentalen Fähigkeiten oder Mangel an Erfahrung und/oder Wissen benutzt werden, wenn sie beaufsichtigt oder bezüglich des sicheren Gebrauchs des Gerätes unterwiesen wurden und die daraus resultierenden Gefahren verstanden haben.

## Allgemeine Sicherheit

- Das Gerät darf nicht verwendet werden, wenn Netzkabel oder Gehäuse beschädigt sind.
- Ist das Netzkabel beschädigt, darf es nur durch eine autorisierte Reparaturdienststelle ersetzt werden, um Gefährdungen zu vermeiden.
- Verwenden Sie das Gerät nicht, wenn Krug, Messereinsatz, Dichtungsring oder Deckel beschädigt sind.
- Das Gerät darf nur mit den mitgelieferten Zubehörteilen betrieben werden.
- Das scharfe, rotierende Messer kann zu schweren Verletzungen führen. Greifen Sie nie in das Messer. Reinigen Sie das Messer nie mit bloßen Händen, sondern verwenden Sie eine Bürste.
- Gehen Sie mit den Messerklingen achtsam um, insbesondere beim Abnehmen des Messerseinsatzes vom Krug, beim Leeren des Kruges oder beim Reinigen.
- Das Gerät ist bei nicht vorhandener Aufsicht und vor dem Zusammenbau, dem Auseinandernehmen oder Reinigen stets vom Netz zu trennen.
- Vor dem Auswechseln von Zubehör oder Zusatzteilen, die im Betrieb bewegt werden, muss das Gerät ausgeschaltet und vom Stromnetz getrennt werden.
- Jeglicher Missbrauch kann zu schweren Verletzungen führen.
- Betreiben Sie das Gerät nicht länger als 3 Minuten ununterbrochen. Lassen Sie es zwischendurch einige Minuten abkühlen.
- Betreiben Sie das Gerät nicht, wenn der Krug unbefüllt ist.
- Füllen Sie keine heißen/kochenden Lebensmittel und Flüssigkeiten in den Krug, da sonst der Motor überhitzen kann.
- Vorsicht beim Eingießen von warmer Flüssigkeit in den Krug. Es können sich hierbei heiße Dämpfe entwickeln, die unerwartet aus dem Krug entweichen.
- Tauchen Sie die Motoreinheit nicht in Wasser oder in andere Flüssigkeiten und reinigen Sie sie nicht unter fließendem Wasser.
- Die Motoreinheit darf nicht im Geschirrspüler gereinigt werden.
- Stellen Sie sicher, dass kein Wasser auf das Netzkabel oder den Netzstecker tropft.
- Beachten Sie den Abschnitt „Reinigen und Pflegen“.

## Sicherheit beim Aufstellen und Anschließen

- Schließen Sie das Gerät nur an eine Stromversorgung an, deren Spannung und Frequenz mit den Angaben auf dem Typenschild übereinstimmen! Das Typenschild befindet sich an der Unterseite der Motoreinheit.
- Schließen Sie das Gerät nur an eine unbeschädigte, vorschriftsmäßig installierte Schutzkontaktsteckdose an.
- Stellen Sie das Gerät immer auf eine stabile, trockene, ebene und rutschfeste Fläche.
- Das Gerät und sein Zubehör darf nicht auf einer heißen Fläche oder in der Nähe einer Wärmequelle aufgestellt werden.
- Das Gerät ist mit Kunststofffüßen ausgestattet. Bei Möbeln, die mit Lacken oder Kunststoff beschichtet sind oder mit Pflegemitteln behandelt wurden, kann nicht ausgeschlossen werden, dass diese Stoffe die Kunststofffüße angreifen und aufweichen. Legen Sie gegebenenfalls eine rutschfeste Unterlage unter das Gerät.

## Sicherheit während des Betriebes

- Stecken Sie den Netzstecker erst dann in die Steckdose, wenn das Gerät komplett zusammengesetzt ist.
- Lassen Sie das Gerät nie unbeaufsichtigt, solange es betriebsbereit ist.
- Betreiben Sie das Gerät nur mit geschlossenem Deckel.
- Öffnen Sie nie den Deckel, wenn das Gerät in Betrieb ist, da sonst Zutaten herausfliegen oder herausspritzen können.
- Ziehen Sie nach jedem Gebrauch den Netzstecker.

## Sicherheit bei der Reinigung

- Schalten Sie das Gerät vor jeder Reinigung aus und trennen Sie es vom Stromnetz.

## Vor der ersten Inbetriebnahme

- Entfernen Sie vor dem ersten Gebrauch alle Verpackungsmaterialien vom Gerät.
- Reinigen Sie das Gerät vor der ersten Nutzung sorgfältig. Beachten Sie hierzu den Abschnitt „Reinigen und Pflegen“.

### Hinweis:

Bei erstmaliger Verwendung des Geräts kann es zu einem kurzfristigen Abbrand-Geruch kommen. Dies stammt von einem Schmiermittel, das bei der Herstellung des Motors verwendet wird. Dieses Phänomen hört auf, wenn Sie das Gerät einige Male benutzt haben.

## Gerät aufstellen

- Stellen Sie sicher, dass der Netzstecker eingesteckt ist.
- Stellen Sie das Gerät auf eine stabile, trockene, ebene und rutschfeste Fläche.

## Zubehörteile zusammensetzen

### Messereinsatz einsetzen (Bild )

- Stellen Sie den Krug mit der Öffnung nach unten auf eine Arbeitsfläche.
- Schrauben Sie den Messereinsatz im Uhrzeigersinn am Gewinde des Kruges fest.

### Deckel aufsetzen (Bild )

- Setzen Sie den Deckel so auf den Krug auf, dass sich die Markierung (Pfeilspitze) zwischen den Schlossymbolen am Deckel mit der Markierung oben am Krug deckt.
- Drehen Sie den Deckel im Uhrzeigersinn, bis der Deckel mit dem Krug verriegelt. Der Ausgießer am Krug muss komplett durch den Deckel verschlossen sein.

### Dosierkappe in Deckel einsetzen (Bild 3)

Die Dosierkappe dient zum Nachfüllen von Zutaten bei laufendem Gerät oder als kleiner Messbecher.

- Stecken Sie die Dosierkappe bis zum Anschlag in die runde Öffnung des Deckels ein.

### Krug aufsetzen (Bild 4)



#### Warnung!

Verletzungsgefahr bei versehentlichem Einschalten und Anlaufen des Gerätes! Stecken Sie den Netzstecker erst dann in die Steckdose, wenn alle Zubehörteile korrekt in das Gerät eingesetzt sind.

- Stellen Sie den Krug so von oben auf die Motoreinheit, dass die Lasche unten am Ring des Kruges in den Schlitz an der Motoreinheit eingreift, die Markierung (Pfeilspitze) am Griff des Kruges muss sich zwischen den Schlosssymbolen an der Motoreinheit befinden (1).
- Drehen Sie den Krug im Uhrzeigersinn, bis der Krug mit der Motoreinheit verriegelt (2).

#### Hinweis:

Aus Sicherheitsgründen lässt sich das Gerät nur einschalten, wenn der Krug korrekt auf die Motoreinheit aufgesetzt ist und der Deckel richtig geschlossen ist.

### Zutaten einfüllen



#### Warnung!

Verletzungsgefahr durch scharfe Messer! Berühren Sie die Messerklingen nicht.

- Geben Sie die Zutaten in den Krug.
  - Unterschreiten Sie dabei nicht die Markierung „500 ml / 0,5 L“ am Krug und überschreiten Sie nicht die Markierung „1500 ml / 1,5 L“.
  - Füllen Sie den Krug mit 150ml bis max. 500ml Eiswürfeln, um das bestmögliche Ergebnis zu erzielen.
- Setzen Sie den Deckel mit eingesetzter Dosierkappe auf den Krug.

#### Hinweis:

- Bereiten Sie die Zutaten vor, indem Sie größere Stücke zerkleinern (in 1-2 cm Stücke).
- Füllen Sie für ein gleichmäßiges Mixergebnis die Zutaten nach und nach in kleinen Portionen in den Krug.

### Zubereiten (Bild 5)

#### Achtung!

Überhitzungsgefahr! Betreiben Sie das Gerät nicht länger als 3 Minuten ununterbrochen. Lassen Sie es zwischendurch einige Minuten abkühlen.

- Stellen Sie sicher, dass der Deckel richtig verschlossen ist und der Geschwindigkeitsregler auf Position 0 steht.
- Stellen Sie den Krug auf die Motoreinheit.
- Stecken Sie den Netzstecker in die Steckdose.
- Drehen Sie den Geschwindigkeitsregler auf die gewünschte Stufe.
  - Die Eignung der Stufen können Sie aus der folgenden Tabelle entnehmen.
  - Der Geschwindigkeitsregler rastet auf Stufe P nicht ein, damit der Motor nicht überlastet wird. Halten Sie den Geschwindigkeitsregler nur kurz in dieser Position.



Stufe 1-3	zum Mischen, Pürieren und Mixen von flüssigen und weichen Lebensmitteln
Stufe 4-5	zum Zerkleinern von festen Lebensmitteln
Stufe P	starker, kurzer Impulsbetrieb zum Zerkleinern von Eiswürfeln oder zur Schnellreinigung

## Zutaten nachfüllen



### Warnung!

Verletzungsgefahr! Stecken Sie während des Betriebes keine Gegenstände, wie Besteck oder Rührutensilien, in den Krug. Diese können sich im Messer verfangen.

- Ziehen Sie die Dosierkappe mit einer leichten Drehung aus dem Deckel heraus.
- Füllen Sie die Zutaten vorsichtig nach.
- Stecken Sie die Dosierkappe wieder bis zum Anschlag in den Deckel.

## Gerät ausschalten

- Wenn Sie die Zubereitung beenden oder unterbrechen möchten, stellen Sie den Geschwindigkeitsregler auf Position 0.
- Bevor Sie den Krug oder den Deckel abnehmen, warten Sie, bis das Messer vollständig still steht.
- Ziehen Sie nach jedem Gebrauch den Netzstecker.

## Überlastungsschutz

Wenn das Gerät überlastet oder über einen längeren Zeitraum unter hoher Last betrieben wird, schaltet sich das Gerät automatisch ab. Um die automatische Abschaltung des Geräts im Falle einer Überlastung zurück zu setzen, gehen Sie wie folgt vor:

1. Schalten Sie das Gerät aus und ziehen Sie den Netzstecker.
2. Entfernen Sie einen Teil der Zutaten, um die Last zu verringern.
3. Lassen Sie das Gerät für mindestens 35 Min. abkühlen.
4. Stecken Sie den Netzstecker des Geräts ein und schalten Sie das Gerät ein.

### Hinweis:

Das Gerät kann einen unangenehmen Geruch abgeben und es kann zu leichter Rauchentwicklung kommen, wenn es zu lange verwendet oder überlastet wurde. In diesem Fall folgen Sie der zuvor beschriebenen Vorgehensweise im Abschnitt „Überlastungsschutz“.

## Reinigen und Pflegen



### Warnung!

Stromschlaggefahr durch Nässe!  
Die Motoreinheit:

- nicht in Wasser tauchen;
- nicht unter fließendes Wasser halten;
- nicht im Geschirrspüler reinigen

### Achtung!

Verwenden Sie weder Scheuerschwämme noch scheuernde Reinigungsmittel, damit die Oberflächen des Gerätes nicht beschädigt werden.

## Vor dem ersten Gebrauch

Vor der ersten Inbetriebnahme muss das Gerät gründlich gereinigt werden.

## Motoreinheit reinigen

- Stellen Sie sicher, dass der Netzstecker aus der Steckdose gezogen ist.
- Reinigen Sie die Motoreinheit nur mit einem leicht angefeuchteten Tuch und trocknen Sie sie danach sorgfältig ab.

## Zubehörteile reinigen



### Warnung!

Verletzungsgefahr durch scharfe Messer! Reinigen Sie die Messer nie mit bloßen Händen, sondern verwenden Sie eine Bürste.

- Schrauben Sie den Messereinsatz vom Krug ab.
- Reinigen Sie Krug, Messereinsatz, Deckel und Dosierkappe in warmem Wasser mit etwas Spülmittel.
- Reinigen Sie die Messerklingen stets mit einer Bürste.
- Alternativ können die Zubehörteile (Messereinsatz, Deckel, Dosierkappe und Krug) auch in der Spülmaschine gereinigt werden.
- Trocknen Sie anschließend alle Teile gut ab.

## Schnellreinigung

Wenn das Gerät direkt nach der Nutzung gereinigt wird, kann die Schnellreinigung ausreichend sein.

- Füllen Sie den Krug mit 750 ml / 0,75 L warmem Wasser und geben Sie etwas Spülmittel hinzu.
- Schließen Sie den Deckel und drehen Sie ihn fest.

- Stecken Sie den Netzstecker in die Steckdose.
- Stellen Sie den Geschwindigkeitsregler mehrmals kurz auf Stufe P, sodass sich die Reste von den Messern lösen.
- Spülen Sie den Krug gründlich mit klarem Wasser aus, berühren Sie dabei nicht die Messer.
- Trocknen Sie anschließend alle Teile gut ab.

## Aufbewahrung (Bild 6)

- Wickeln Sie das Kabel auf die Kabelaufwicklung an der Unterseite des Gerätes.
- Lagern Sie das Gerät an einem trockenen Ort.

## Entsorgung

### Verpackung entsorgen

Die Produktverpackung besteht aus recyclingfähigen Materialien. Entsorgen Sie die Verpackungsmaterialien entsprechend ihrer Kennzeichnung bei den öffentlichen Sammelstellen bzw. gemäß den landesspezifischen Vorgaben.

### Altgerät entsorgen



Wenn Sie das Elektrogerät nicht mehr verwenden wollen, geben Sie es bei einer öffentlichen Sammelstelle für Elektroaltgeräte kostenlos ab. Elektroaltgeräte dürfen in keinem Fall in die Restabfalltonnen gegeben werden (siehe Symbol).

## Entsorgen Sie Elektrogeräte nicht über den Hausmüll.

Gemäß europäischer Richtlinie 2012/19/EU über Elektro- und Elektronik-Altgeräte und Umsetzung in nationales Recht müssen verbrauchte Elektrogeräte getrennt gesammelt und einer umweltgerechten Wiederverwertung zugeführt werden.

Recycling-Alternative zur Rücksendeaufforderung:

Der Eigentümer des Elektrogerätes ist, alternativ anstelle Rücksendung, zur Mitwirkung bei der sachgerechten Verwertung im Falle der Eigentumsaufgabe verpflichtet. Das Altgerät kann hierfür auch einer Rücknahmestelle überlassen werden, die eine Beseitigung im Sinne des nationalen Kreislaufwirtschafts- und Abfallgesetzes durchführt.

Nicht betroffen sind den Altgeräten beigelegte Zubehörteile und Hilfsmittel ohne Elektrobestandteile.

## Weitere Entsorgungshinweise

Geben Sie das Elektroaltgerät so zurück, dass seine spätere Wiederverwendung oder Verwertung nicht beeinträchtigt wird.

Elektroaltgeräte können Schadstoffe enthalten. Bei falschem Umgang oder Beschädigung des Gerätes können diese bei der späteren Verwertung des Gerätes zu Gesundheitsschäden oder Gewässer- und Bodenverunreinigungen führen.

## Technische Daten

Modell	TB-D0101
Spannung	220-240 V~
Frequenz	50-60 Hz
Leistung	600 W
Geräusch	87 dB(A)
Fassungsvermögen	min. 500 ml / 0,5 L max. 1500 ml / 1,5 L
Kurzbetriebszeit	3 Minuten
Geräteabmessung inklusive Krug	Höhe x Breite x Tiefe ca. 385 x 215 x 160 mm



## Garantie

Kaufland gewährt Ihnen ab dem Kaufdatum eine Garantie von 3 Jahren.

Von der Garantie ausgenommen sind Schäden, die auf Nichtbeachtung der Bedienungsanleitung, missbräuchliche Verwendung, unsachgemäße Behandlung, eigenmächtige Reparaturen oder unzureichende Wartung und Pflege zurückzuführen sind.

## Vážená zákaznice, vážený zákazník!

Gratulujeme vám ke koupi nového přístroje. Rozhodli jste se pro produkt s vynikajícím poměrem ceny a výkonu, který vám bude přinášet mnoho radosti.

Před použitím přístroje se seznámte se všemi pokyny pro obsluhu a bezpečnostními pokyny. Používejte přístroj jen popsáním způsobem a pro uvedené oblasti použití. Při předání přístroje další osobě jí také předejte všechny podklady.

## Rozsah dodávky

- Motorová jednotka (A)
- Nožový nástavec (B)
- Mixovací nádoba (C)
- Víko (D) s dávkovacím kelímkem
- Návod k obsluze

Zkontrolujte, zda jsou přítomny všechny díly a přístroj nebyl během přepravy poškozen.

Poškozený přístroj neuvádějte do provozu!

V případě poškození se prosím obraťte na některou pobočku společnosti Kaufland.

## Bezpečnost

Před prvním použitím přístroje si pečlivě přečtěte návod k obsluze.

Aby přístroj mohl být bezpečně používán, je nutné dodržovat všechny následující bezpečnostní pokyny.

### Symbols a jejich význam



Přečtěte si návod k obsluze!



Nebezpečí v důsledku elektrického napětí!



Všeobecný symbol nebezpečí!



Tento symbol označuje materiály a předměty, které smějí přijít do kontaktu s potravinami.

## Použití v souladu s určením

- Příklad je určen výlučně k mixování a rozmělnování potravin a míchání nápojů v běžném domácím množství. Příklad je vhodný k drcení kostek ledu.
- Spotřebič nepoužívejte k mixování tvrdých potravin, např. ořechů, jader, zrníček nebo tvrdých stonků.
- Nepoužívejte přístrojek venku.
- Příklad je určen jen k použití v soukromých domácnostech. Není zamýšlen ke komerčnímu použití.
- Používejte přístrojek jen pro popsanou oblast použití a s originálním příslušenstvím. Každé jiné použití nebo změna přístroje je považována za použití v rozporu s určením. Za škody vzniklé následkem použití v rozporu s určením nebo špatné obsluhy nepřebírá prodávající odpovědnost.

## Bezpečnost dětí a osob



### Varování!

Pro děti nebezpečí zadušení při hře s balicím materiálem!

- Obalový materiál vždy uchovávejte mimo dosah dětí.

- Příklad nesmí používat děti.
- Příklad a síťový kabel musí být mimo dosah dětí.
- S přístrojem si nesmějí hrát děti.
- Děti by měly být pod dohledem, aby bylo zajištěno, že si s přístrojem nebudou hrát.
- Čištění a užitelskou údržbu nesmí provádět děti, ledaže by byly pod dohledem.
- Tento přístrojek mohou používat osoby se sníženými fyzickými, smyslovými či mentálními schopnostmi nebo nedostatečnými zkušenostmi a vědomostmi, pokud tak budou činit pod dohledem nebo byly zaškoleny ohledně bezpečného používání přístroje a pochopily případné hrozící nebezpečí.

## Všeobecná bezpečnost

- Přístroj se nesmí používat, pokud je poškozen síťový kabel nebo kryt.
- Jestliže je síťový kabel poškozen, smí jej vyměnit jen autorizovaný servis, aby nedošlo k ohrožení.
- Přístroj nepoužívejte, pokud jsou mixovací nádoba, nožový nástavec, těsnicí kroužek neb víko poškozené.
- Přístroj lze používat pouze s dodaným příslušenstvím.
- Ostrý, rotující nůž může způsobit těžká poranění. Na nůž nikdy nesahejte. Nůž nikdy nečistěte holýma rukama, ale použijte kartáč.
- S břity nožů zacházejte opatrně, zvláště při vyjímání nožového nástavce z nádoby, při vyprazdňování nádoby nebo při čištění.
- Přístroj je vždy nutno trvale odpojit ze zásuvky při nepřítomnosti dohledu, před montáží, demontáží nebo před čištěním.
- Před výměnou příslušenství nebo doplňkových dílů, které se při provozu pohybují, se musí přístroj vypnout a odpojit od sítě.
- Jakékoliv použití v rozporu s určením může vést k těžkým poraněním.
- Neprovozujte přístroj bez přerušení déle než 3 minuty. Občas jej nechejte několik minut vychladnout.
- Nenechávejte přístroj běžet, pokud není mixovací nádoba naplněná.
- Do nádoby nepřidávejte horké/vařící potraviny nebo tekutiny, protože se motor může přehřát.
- Budte opatrní při nalévání teplé tekutiny do mixovací nádoby. Mohou při tom vzniknout horké páry, které nečekaně uniknou z nádoby.
- Motorová jednotka se nesmí ponořit do vody nebo jiných kapalin a nesmí se čistit pod tekoucí vodou.
- Motorová jednotka se nesmí čistit v myčce na nádobí.
- Zajistěte, aby na síťový kabel nebo síťovou zástrčku nekapala voda.
- Dodržujte část „Čištění a ošetřování“.

## Bezpečnost při umístění a připojení

- Připojte přístroj jen k elektrickému napájení, jehož napětí a frekvence se shoduje s údaji na typovém štítku! Typový štítek se nachází na spodní straně motorové jednotky.
- Připojte přístroj jen do nepoškozené, podle předpisů instalované zásuvky s ochranným kontaktem.
- Přístroj pokládejte vždy na stabilní, suchou a neklouzavou plochu.
- Přístroj a jeho příslušenství se nikdy nesmí stavět na horkou plochu nebo do blízkosti tepelného zdroje.
- Přístroj je vybaven plastovými nožkami. U nábytku, který je opatřen lakovým nebo plastovým povrchem nebo byl ošetřen prostředky na údržbu, nemůže být vyloučeno, že tyto látky nenapadnou a nezměkčí plastové nožky. Přístroj popřípadě postavte na protiskluzovou podložku.

## Bezpečnost během provozu

- Zapojte zástrčku do zásuvky teprve tehdy, když je přístroj kompletně sestaven.
- Pokud je přístroj připraven k provozu, nikdy jej nenechávejte bez dozoru.
- Přístroj používejte pouze se zavřeným víkem.
- Nikdy neotevírejte víko, když je přístroj v provozu, protože by mohly suroviny vyletět nebo vystříknout.
- Po každém použití vytáhněte zástrčku ze zásuvky.

## Bezpečnost při čištění

- Před každým čištěním přístroj vypněte a odpojte od elektrické sítě.

## Před prvním uvedením do provozu

- Před prvním použitím odstraňte z přístroje všechny obalové materiály.
- Před prvním použitím přístroj pečlivě vyčistěte. Při tom dodržujte pokyny v kapitole „Čištění a ošetřování“.

### Upozornění:

Při prvním použití přístroje se může krátce objevit zápach z vypalování. Pochází z maziva, které se používá při výrobě motoru. Tento jev ustane, jakmile přístroj několikrát použijete.

## Instalace přístroje

- Zajistěte, aby byla síťová zástrčka vypojena ze zásuvky.
- Postavte přístroj na stabilní, suchou, rovnou a neklouzavou plochu.

## Sestavení příslušenství

### Nasazení nožového nástavce (obrázek 1)

- Postavte nádobu na pracovní plochu otvorem dolů.
- Našroubujte nožový nástavec ve směru hodinových ručiček do závitů na mixovací nádobě.

### Nasazení víka (obrázek 2)

- Víko na nádobu nasadte tak, aby se značka (šipka) na víku mezi symboly zámku kryla se značkou na mixovací nádobě.
- Otáčejte víkem ve směru hodinových ručiček, dokud se víko na nádobě neuzavře. Hrdlo na mixovací nádobě musí být zakryto víkem.

## Nasazení dávkovacího kelímku do víka (obrázek 3)

Dávkovací kelímek slouží k doplňování surovin během provozu přístroje nebo jako malá odměrka.

- Dávkovací kelímek zasuňte do kulatého otvoru víka.

## Nasazení nádoby (obrázek 4)



### Varování!

Nebezpečí úrazu při neúmyslném zapnutí a rozběhu přístroje! Zapojte zástrčku do zásuvky teprve tehdy, když je přístroj kompletně sestaven.

- Mixovací nádobu nasadte na motorovou jednotku shora tak, aby zobáček na spodní hraně nádoby zapadl do drážky motorové jednotky, značka (šipka) na rukojeti nádoby se musí nacházet mezi symboly zámku na motorové jednotce (1).
- Otáčejte nádobu ve směru hodinových ručiček, až se nádoba s motorovou jednotkou zajistí (2).

### Upozornění:

Z bezpečnostních důvodů lze přístroj zapnout pouze tehdy, pokud je nádoba správně nasazená na motorové jednotce a víko je správně zavřené.

## Naplnění surovinami



### Varování!

Nebezpečí poranění ostrými noži! Nedotýkejte se čepelí nožů.

- Jednotlivé suroviny vložte do nádoby.
  - Naplňte suroviny minimálně nad značku na nádobě „500 ml / 0,5 l“ a maximálně pod značku „1500 ml / 1,5 l“.

– Naplňte nádobu 150 ml až max. 500 ml ledových kostek, abyste dosáhli co nejlepšího výsledku.

- Nasadte na nádobu víko s nasazeným dávkovacím kelímekem.

### Upozornění:

- Připravte si suroviny tak, že je nakrájíte na menší kusy (velikosti 1–2 cm).
- Pro rovnoměrný výsledek mixování doplňujte suroviny do nádoby postupně v malých porcích.

## Příprava (obrázek 5)

### Pozor!

Nebezpečí přehřátí! Neprovozujte přístroj bez přerušování déle než 3 minuty. Občas jej nechte několik minut vychladnout.

- Ujistěte se, že je víko správně uzavřené a regulátor rychlosti se nachází v poloze „0“.
- Postavte nádobu na motorovou jednotku.
- Zapojte síťovou zástrčku do zásuvky.
- Otočte regulátor rychlosti na požadovaný stupeň.
  - K čemu jsou jednotlivé stupně vhodné, vyčtete z následující tabulky.
  - Regulátor rychlosti nezapadne do stupeň P, aby nedošlo k přehřátí motoru. V této pozici držte regulátor jen velmi krátce.

Stupeň 1–3	k míchání, rozměňování a mixování tekutých a měkkých potravin
------------	---

Stupeň 4–5	k rozměňování pevných potravin
------------	--------------------------------

Stupeň P	silný výkon na krátkou dobu, k drčení ledových kostek anebo k rychlému čištění
----------	--



## Doplňování surovin



### Varování!

Nebezpečí úrazu! Nikdy nevkládejte do nádoby během provozu žádné předměty, jako příbor nebo náčiní k míchání. Mohly by uvíznout v noži.

- Vytáhněte dávkovací kelímek z víka mírným otočením.
- Suroviny doplňujte opatrně.
- Dávkovací kelímek zasuňte do otvoru víka.

## Vypnutí přístroje

- Jestliže chcete přípravu ukončit nebo přerušit, přepněte regulátor rychlosti do polohy 0.
- Než odeberete nádobu nebo víko, počkejte, až se nůž úplně zastaví.
- Po každém použití vytáhněte zástrčku ze zásuvky.

## Ochrana proti přetížení

Jestliže se přístroj přetížil nebo se delší dobu provozuje s vysokou zátěží, automaticky se vypne. Pokud chcete automatické vypnutí přístroje v případě přetížení resetovat, postupujte takto:

1. Vypněte přístroj a vytáhněte síťovou zástrčku.
2. Odstraňte část surovin, abyste snížili zátěž.
3. Nechejte přístroj nejméně 35 minut vychladnout.
4. Zapojte síťovou zástrčku do zásuvky a zapněte přístroj.

### Upozornění:

Jestliže se přístroj používá příliš dlouho nebo se přetížil, může vydávat nepříjemný zápach a může docházet k mírnému vytváření kouře. V tomto případě postupujte podle popisu v kapitole „Ochrana proti přetížení“.

## Čištění a ošetřování



### Varování!

Nebezpečí úrazu elektrickým proudem následkem vlhkosti!

Motorová jednotka se nesmí:

- ponořovat do vody;
- držet pod tekoucí vodou;
- umývat v myčce nádobí.

### Pozor!

Nepoužívejte abrazivní houby ani abrazivní čisticí prostředky, aby se nepoškodil povrch přístroje.

## Před prvním použitím

Před prvním uvedením do provozu je nutné přístroj důkladně vyčistit.

## Čištění motorové jednotky

- Ujistěte se, že je síťová zástrčka vytažena ze zásuvky.
- Čistěte motorovou jednotku jen mírně navlhčeným hadříkem a poté ji pečlivě vysušte.

## Čištění dílů příslušenství



### Varování!

Nebezpečí poranění ostrými noži! Nečistěte nože holýma rukama, ale použijte kartáč.

- Odšroubujte nožový nástavec z mixovací nádoby.
- Nádobu, nožový nástavec, víko a dávkovací kelímek vyčistěte v teplé vodě s malým množstvím mycího prostředku.
- Čepele nožů vždy čistěte kartáčem.
- Alternativně lze díly příslušenství (nožový nástavec, víko, dávkovací kelímek a nádobu) čistit i v myčce na nádobí.
- Poté díly dobře vysušte.

## Rychlé čištění

Pokud je přístroj čištěn ihned po použití, rychlé čištění je dostačující.

- Naplňte nádobu 750 ml / 0,75 l teplé vody a přidejte trochu mycího přípravku.
- Víko zavřete a utáhněte otočením.
- Zapojte síťovou zástrčku do zásuvky.
- Dejte regulátor rychlosti několikrát krátce do stupeň P tak, aby se uvolnily zbytky potravin z nožů.
- Nádobu důkladně vypláchněte čistou vodou, při tom se nedotýkejte nožů.
- Poté díly dobře vysušte.

## Skladování (obrázek 6)

- Na navíječ kabelu na spodní straně přístroje navíňte kabel.
- Skladujte přístroj na suchém místě.

## Likvidace

### Likvidace obalu

Obal produktu sestává z recyklovatelných materiálů. Materiály obalu zlikvidujte podle jejich označení na veřejných sběrných místech, popř. podle předpisů dané země.

### Likvidace vysloužilého přístroje



Pokud již nebudete chtít elektrický přístroj používat, bezplatně jej odevzdejte na veřejném sběrném místě pro vysloužilé elektrospotřebiče. Vysloužilé elektrospotřebiče se v žádném případě nesmí dostat do kontejnerů pro komunální odpad (viz symbol).

## Elektrické přístroje nelikvidujte jako komunální odpad.

Podle evropské směrnice 2012/19/EU o odpadních elektrických a elektronických zařízeních a odpovídajících ustanovení národních právních předpisů se použitá elektrická zařízení musí shromažďovat odděleně od ostatního odpadu a předat k ekologicky šetrné recyklaci.

Recyklace jako alternativa k výzvě k vrácení: Majitel elektrického zařízení je alternativně místo vrácení výrobku povinen se spolupodílet na jeho odborné recyklaci v případě, že se zřekl jeho vlastnictví. Starý přístroj je rovněž možné předat sběrnému místu, které zajistí odstranění ve smyslu národních předpisů o recyklaci a odpadech.

To se netýká příslušenství a pomůcek připojených ke starým zařízením, které nemají elektrické součásti.

### Další pokyny k likvidaci

Odevzdejte vysloužilý elektrický přístroj v takovém stavu, aby bylo možné jej později použít znovu nebo recyklovat.

Vysloužilé elektrické přístroje mohou obsahovat škodlivé látky. Při chybném zacházení s přístrojem nebo jeho poškození může při pozdější likvidaci přístroje dojít k poškození zdraví nebo znečištění vod a půdy.

## Technické údaje

---

Model	TB-D0101
Napětí	220-240 V~
Frekvence	50-60 Hz
Výkon	600 W
Hluk	87 dB(A)
Objem	min. 500 ml / 0,5 l max. 1500 ml / 1,5 l
Krátkodobý provoz	3 min
Rozměr přístroje včetně nádoby	Výška x šířka x hloubka cca 385 x 215 x 160 mm



## Záruka

---

Kaufland vám poskytuje záruku 3 let od data zakoupení.

Záruka se nevztahuje na poškození, které je způsobeno nedodržením návodu k obsluze, použitím v rozporu s určením, neodborným zacházením, svévolnými opravami nebo nedostatečnou údržbou a ošetřováním.

## Cijenjeni kupci,

Čestitamo vam na kupnji novog uređaja. Odlučili ste se za proizvod s izvrsnim omjerom cijene i kvalitete kojeg ćete koristiti s užitkom.

Prije uporabe ovog uređaja upoznajte se sa svim uputama o njegovoj uporabi i sigurnosti. Upotrebljavajte uređaj samo kako je opisano i u navedenim područjima primjene. Pri proslijeđivanju uređaja trećoj osobi predajte i svu dokumentaciju.

## Opseg isporuke

- Jedinica motora (A)
- Uložak noža (C)
- Vrč (C)
- Poklopac (E) s kapom za doziranje (F)
- Upute za uporabu

Provjerite da li su isporučeni svi dijelovi i ima li na uređaju oštećenja nastalih tijekom transporta.

Ne koristite oštećeni uređaj!

U slučaju štete obratite se poslovnici Kauflanda.

## Sigurnost

Prije prve uporabe uređaja pažljivo pročitajte upute za uporabu. Za sigurnu uporabu slijedite sve sigurnosne upute navedene u nastavku.

### Simboli i njihovo značenje



Pročitajte upute za uporabu!



Opasnost zbog električnog napona!



Znak opće opasnosti!



Ovaj simbol označava materijale i predmete namijenjene za dodir s namirnicama.

## Namjenska uporaba

- Uređaj je namijenjen isključivo za miješanje i usitnjavanje namirnica i pravljenje pirea od njih te miješanje pića u količinama uobičajenima u kućanstvu. Uređaj je stoga prikladan za usitnjavanje kockica leda.
- Ne upotrebljavajte uređaj za usitnjavanje tvrdih namirnica poput orašastih plodova, koštica, zrnja ili stabljika.
- Nikada ne upotrebljavajte uređaj na otvorenom.
- Uređaj je namijenjen isključivo uporabi u privatnim kućanstvima. Nije predviđen za komercijalnu uporabu.
- Upotrebljavajte uređaj samo u opisanom području primjene i s originalnom opremom. Svaka druga uporaba ili izmjena uređaja smatra se nepropisnom. Ne preuzimamo odgovornost za štete nastale uslijed nenamjenske uporabe ili nepravilnog rukovanja.

## Sigurnost djece i osoba



### Upozorenje!

Postoji opasnost od gušenja djece pri igranju ambalažnim materijalom!

- Držite ambalažni materijal izvan dohvata djece.

- Djeca ne smiju upotrebljavati uređaj.
- Djecu trebata držati izvan dohvata uređaja i priključnog kabela.
- Djeca se ne smiju igrati uređajem.
- Nadzirite djecu kako se ne bi igrala uređajem.
- Čišćenje i korisničko održavanje ne smiju obavljati djeca, osim ako su pod nadzorom druge osobe.
- Uređaje smiju upotrebljavati osobe sa smanjenim fizičkim, osjetilnim ili mentalnim sposobnostima ili nedostatkom iskustva i/ili znanja ako su pod nadzorom druge osobe ili ako su u svrhu sigurne uporabe uređaja dobile odgovarajuću poduku te ako su shvatile moguće opasnosti.

## Opća sigurnost

- Ne smijete upotrebljavati uređaj ako su priključni kabel ili kućište oštećeni.
- Ako je priključni kabel oštećen, smije ga zamijeniti samo ovlaštenu servis kako bi se izbjegle potencijalno opasne situacije.
- Nikada nemojte upotrebljavati uređaj ako su vrč, uložak noža, brtveni prsten ili poklopac oštećeni.
- Uređaj se smije upotrebljavati samo s isporučenim priborom.
- Oštri, rotirajući nož može izazvati teške ozljede. Nikada rukom ne hvatajte nož. Nikada ne čistite nož golim rukama, nego upotrijebite četku.
- Pažljivo postupajte s oštricama noža, a posebice pri uklanjanju uloška noža iz vrča, pri pražnjenju vrča ili prilikom čišćenja.
- Uređaj mora biti isključen iz struje kada nije pod nadzorom, prije sastavljanja, rastavljanja ili čišćenja.
- Prije zamjene pribora ili dodatnih dijelova koji se pokreću pri radu morate isključiti uređaj i odvojiti ga sa strujne mreže.
- Svaka zlouporaba može izazvati teške ozljede.
- Ne upotrebljavajte uključeni uređaj neprekidno dulje od 3 minute. Pustite ga da se u intervalima hladi nekoliko minuta.
- Ne upotrebljavajte uređaj ako vrč nije napunjen.
- Ne ulijevajte vruće/ključajuće namirnice i tekućine u vrč jer se u protivnom motor može pregrijati.
- Oprez pri ulijevanju tople tekućine u vrč. Pritom se može razviti vruća para koja neočekivano izlazi iz vrča.
- Ne uranjajte jedinicu motora u vodu ili druge tekućine i ne čistite je pod tekućom vodom.
- Ne smijete prati jedinicu motora u perilici za pranje posuđa.
- Osigurajte da voda ne kapa na priključni kabel ili priključni utikač.
- Pridržavajte se odlomka "Čišćenje i njega".

## Sigurnost pri postavljanju i priključivanju

- Priključite uređaj samo na strujno napajanje koje ima napon i frekvenciju koji se podudaraju s podacima na tipskoj pločici! Tipaska pločica nalazi se na donjoj strani jedinice motora.
- Priključite uređaj samo na neoštećenu, propisno ugrađenu utičnicu sa zaštitnim uzemljenjem.
- Uvijek stavite uređaj na stabilnu, suhu, ravnu i neklizajuću površinu.
- Ne smijete postaviti uređaj ni njegov pribor na vruću površinu ili u blizini izvora topline.
- Uređaj ima plastične nožice. Na namještaju s lakiranom ili plastičnom oblogom ili namještaju obrađenom sredstvima za održavanje može se dogoditi da ti materijali zahvate i razmekšaju plastične nožice. Po potrebi pod uređaj postavite neklizajuću podlogu.

## Sigurnost za vrijeme rada

- Utaknite priključni utikač u utičnicu tek kada ste potpuno sastavili uređaj.
- Nikada ne ostavljajte uređaj bez nadzora kada je spreman za rad.
- Upotrebjavajte uređaj samo sa zatvorenim poklopcem.
- Nikada ne otvarajte poklopac ako je uređaj u pogonu jer inače sastojci mogu izletjeti ili prskati.
- Nakon svake uporabe izvucite priključni utikač.

## Sigurnost pri čišćenju

- Prije svakog čišćenja isključite uređaj i odspojite ga sa strujne mreže.

## Prije prvog puštanja u rad

- Prije prve uporabe uklonite svu ambalažu s uređaja.
- Pažljivo očistite uređaj prije prve uporabe. Pridržavajte se odlomka „Čišćenje i njega“.

### Napomena:

Pri prvom uporabi uređaja može doći do kratkotrajnoga mirisa izgaranja. To se događa zbog sredstva za podmazivanje koje se upotrebljava pri proizvodnji motora. Ako se uređaj upotrebljava nekoliko puta, ova pojava nestaje.

## Postavljanje uređaja

- Osigurajte da je utikač isključen iz napajanja.
- Stavite uređaj na stabilnu, suhu, ravnu i neklizajuću površinu.

## Sastavljanje pribora

### Umetanje uloška noža (slika 1)

- Postavite vrč s otvorom prema dolje na radnu površinu.
- Zavijte uložak noža u smjeru kazaljke na satu na navoj vrča.

### Postavljanje poklopca (slika 2)

- Stavite poklopac na vrč tako da se oznaka (vrh strelice) između simbola lokota na poklopcu podudara s gornjom oznakom na vrča.
- Okrećite poklopac u smjeru kazaljke na satu dok se ne uglati u vrč. Kljun na vrču mora biti potpuno zatvoren poklopcem.

## Umetanje kape za doziranje u poklopac

(slika 3)

Kapa za doziranje služi za naknadno dodavanje sastojaka dok uređaj radi ili kao mala mjerena posuda.

- Gurnite kapu za doziranje u okrugli otvor poklopca do graničnika.

## Postavljanje vrča (slika 4)



### Upozorenje!

Opasnost od ozljeda pri slučajnom uključivanju i pokretanju uređaja! Utaknite priključni utikač u utičnicu tek kada sve dijelove pribora ispravno umetnete u uređaj.

- Postavite vrč odozgo na jedinicu motora tako da se spojka s donje strane na prstenu vrča uklopi u prorez na jedinici motora, oznaka (vrh strelice) na ručki vrča mora se nalaziti između simbola lokota na jedinici motora (1).
- Vrč zakrećite u smjeru kazaljke na satu dok se vrč ne uglati na jedinicu motora (2).

### Napomena:

Iz sigurnosnih razloga možete uključiti uređaj samo ako je vrč pravilno postavljen na jedinicu motora i poklopac je pravilno zatvoren.

## Punjenje spremnika sastojcima



### Upozorenje!

Postoji opasnost od ozljede zbog oštrih noževa! Ne dodirujte oštrice noževa.

- Stavite sastojke u vrč.
  - Pritom razina ne smije biti niža od oznake „500 ml / 0,5 l“ na vrču ni viša od oznake „1500 ml / 1,5 l“.

– Da biste postigli najbolji mogući rezultat, vrč napunite količinom od 150 ml do maks. 500 ml kockica leda.

- Postavite poklopac s umetnutom kapom za doziranje na vrč.

### Napomena:

- Pripremite sastojke tako da usitnite veće komade (na komade 1 – 2 cm).
- Da biste dobili ravnomjeran rezultat miješanja, punite vrč sastojcima malo-pomalo u malim porcijama.

## Priprema (slika 5)

### Pozor!

Opasnost od pregrijavanja! Ne upotrebljavajte uključeni uređaj neprekidno dulje od 3 minute. Pustite ga da se u intervalima hladi nekoliko minuta.

- Osigurajte da je poklopac pravilno zatvoren i da je regulator brzine postavljen u položaj „0“.
- Stavite vrč na jedinicu motora.
- Utaknite priključni utikač u utičnicu.
- Okrenite regulator brzine na željeni stupanj.
  - Primjerenost stupnjeva možete pronaći u sljedećoj tablici.
  - Regulator brzine ne uglatljuje se na stupnju P da se motor ne bi pregrijao. Držite regulator brzine samo kratko u tom položaju.

Stupanj 1 – 3	za miješanje i miksiranje tekućih i mekih namirnica te pravljenje pirea od njih
Stupanj 4 – 5	za usitnjavanje krutih namirnica
Stupanj P	jaki, kratki impulsni način rada za usitnjavanje kocki leda ili brzo čišćenje



## Naknadno punjenje sastojcima



### Upozorenje!

Opasnost od ozljede! Nikada ne stavljajte predmete poput pribora za jelo ili miješanje u vrč za vrijeme rada. Mogu se zapetljati u nož.

- Laganim okretom izvucite kapu za doziranje iz poklopca.
- Pažljivo naknadno napunite sastojcima.
- Ponovo umetnite kapu za doziranje u poklopac do graničnika.

## Isključivanje uređaja

- Kada završite s pripremom ili je želite prekinuti, regulator brzine postavite u položaj 0.
- Prije nego uklonite vrč ili poklopac, pričekajte dok se nož potpuno ne zaustavi.
- Nakon svake uporabe izvucite priključni utikač.

## Zaštita od preopterećenja

Kada se uređaj preopteretiti ili se pokreće dulje vrijeme pod povećanim opterećenjem, uređaj se automatski isključuje. Kako bi se ponovno postavilo automatsko isključivanje uređaja u slučaju preopterećenja, postupite kao u nastavku:

1. Isključite uređaj i izvucite priključni utikač iz utičnice.
2. Uklonite dio sastojaka da biste smanjili opterećenje.
3. Pustite da se uređaj hladi minimalno 35 minuta.
4. Utaknite priključni utikač uređaja u utičnicu i uključite uređaj.

## Napomena:

Uređaj može imati neugodan miris i može nastati blagi dim kada se upotrebljava predugo ili je preopterećen. U tom slučaju pratite prethodno opisani postupak u odjeljku „Zaštita od preopterećenja“.

## Čišćenje i njega



### Upozorenje!

Opasnost od strujnog udara zbog vlage!

Jedinicu motora:

- nemojte uranjati u vodu
- nemojte držati pod tekućom vodom
- nemojte čistiti u perilici posuđa

### Pozor!

Ne upotrebljavajte abrazivne spužve ili abrazivna sredstva za čišćenje kako ne biste oštetili površine uređaja.

## Prije prve uporabe

Prije prvog puštanja u rad morate temeljito očistiti uređaj.

## Čišćenje jedinice motora

- Pobrinite se da je priključni utikač izvučen iz utičnice.
- Očistite jedinicu motora samo blago navlaženom krpom i nakon toga je pažljivo osušite.

## Čišćenje pribora



### Upozorenje!

Postoji opasnost od ozljede zbog oštarih noževa! Nikada ne čistite noževe golim rukama, nego upotrijebite četku.

- Odvrnite uložak noža s vrča.
- Očistite vrč, uložak noža, poklopac i kapu za doziranje u toploj vodi malom količinom sredstva za pranje.
- Uvijek čistite oštrice noža četkom.
- Također možete očistiti dijelove pribora (uložak noža, poklopac, kapu za doziranje i vrč) u perilici za pranje posuđa.
- Nakon toga dobro osušite sve dijelove.

## Brzo čišćenje

Kada uređaj čistite odmah nakon uporabe, može biti dovoljno i brzo čišćenje.

- Ulijte 750 ml / 0,75 l tople vode u vrč i dodajte malo sredstva za pranje.
- Zatvorite poklopac i zavrnite ga.
- Utaknite priključni utikač u utičnicu.
- Više puta stavite regulator brzine kratko da stupanj P da bi se ostaci odvojili od oštrica.
- Vrč temeljito isperite čistom vodom, pritom nemojte dodirivati nož.
- Nakon toga dobro osušite sve dijelove.

## Čuvanje (slika 6)

- Namotajte kabel na držač za namatanje kabela na donjoj strani uređaja.
- Čuvajte uređaj na suhom mjestu.

## Zbrinjavanje

### Zbrinjavanje pakiranja

Pakiranje proizvoda sastoji se od materijala koji se može reciklirati. Zbrinite ambalažne materijale u skladu s oznakom na javnim sabirnim mjestima ili u skladu s lokalnim propisima.

### Zbrinjavanje starog uređaja



Ako više ne želite upotrebljavati električni uređaj, besplatno ga odložite na javnom sabirnom mjestu za stare električne uređaje. Električni se uređaji nikako ne smiju odlagati u kante za preostali, obični otpad (vidi simbol).

### Nemojte zbrinjavati električne uređaje s kućnim otpadom.

Prema europskoj Direktivi 2012/19/EU o otpadnoj električnoj i elektroničkoj opremi i provedbi u nacionalnom pravu rabljeni električni uređaji moraju se prikupljati odvojeno i dostaviti ekološki prikladnom reciklažnom mjestu.

Recikliranje kao alternativa zahtjevu za vraćanjem:

Vlasnik električnog uređaja u slučaju predaje vlasništva, kao alternativa vraćanju, ima obvezu sudjelovanja u primjerenom preradi. Za to se stari uređaj može predati sakupljaču koji provodi odstranjivanje u smislu nacionalnog zakona o kružnom gospodarstvu i otpadu.

To se ne odnosi na pribor i pomagala bez električnih komponenta priložene starim uređajima.

## Druge napomene o zbrinjavanju

Odložite električni uređaj tako da to ne utječe na njegovu kasniju ponovnu uporabu ili reciklažu. Električni uređaji mogu sadržavati štetne tvari. Neodgovarajuća uporaba ili oštećenje uređaja u slučaju kasnije reciklaže uređaja mogu izazvati oštećenje zdravlja ili onečišćenje voda i tla.

## Tehnički podaci

Model	TB-D0101
Napon	220-240 V~
Frekvencija	50-60 Hz
Snaga	600 W
Buka	87 dB(A)
Kapacitet	min. 500 ml / 0,5 l maks. 1500 ml / 1,5 l
Vrijeme kratke uporabe	3 minute
Dimenzije uređaja uključujući vrč	Visina x širina x dubina ca 385 x 215 x 160 mm



## Jamstvo

Kaufland daje jamstvo od 3 godine od datuma kupnje.

Jamstvo ne pokriva štetu nastalu uslijed nepridržavanja uputa za uporabu, zlouporabe, nestručne uporabe, neovlaštenih popravaka ili nedostatnog održavanja i njege.

## Szanowni Klienci!

Gratulujemy zakupu nowego urządzenia. Zdecydowali się Państwo na zakup produktu o doskonałym stosunku ceny do jakości, który sprawi Państwu wiele radości.

Przed rozpoczęciem użytkowania urządzenia należy zapoznać się ze wszystkimi wskazówkami dotyczącymi obsługi oraz bezpieczeństwa.

Urządzenie należy użytkować wyłącznie w opisanym sposobie oraz wyłącznie w podanym zakresie zastosowań. W przypadku przekazania urządzenia osobom trzecim należy przekazać także całą dokumentację.

## Zawartość opakowania

- Zespół silnika (A)
- Wkład z nożami (C)
- Kielich (C)
- Pokrywka (D) z nasadką dozującą (E)
- Instrukcja obsługi

Należy sprawdzić, czy wszystkie części zostały dostarczone oraz skontrolować urządzenie pod kątem uszkodzeń transportowych.

Nie używać uszkodzonego urządzenia!

W przypadku stwierdzenia szkód należy zwrócić się do filii Kaufland.

## Bezpieczeństwo

Przed pierwszym użyciem urządzenia należy dokładnie przeczytać instrukcję obsługi. Aby zapewnić sobie bezpieczeństwo użytkowania, należy przestrzegać wszystkich poniższych wskazówek dotyczących bezpieczeństwa.

### Symbole i ich znaczenie



Przeczytać instrukcję obsługi!



Niebezpieczeństwo porażenia prądem elektrycznym!



Ogólne symbole zagrożeń!



Ten symbol oznacza materiały i przedmioty przeznaczone do kontaktu z żywnością.

## Zastosowanie zgodnie z przeznaczeniem

- Urządzenie jest przeznaczone wyłącznie do miksowania, przecierania i siekania żywności oraz do miksowania napojów w ilościach typowych dla gospodarstwa domowego. Urządzenie nadaje się do kruszenia kostek lodu.
- Nie używać urządzenia do rozdrabniania twardych produktów spożywczych, jak na przykład orzechów, pestek, ziaren lub łydyg.
- Nie wolno korzystać z urządzenia na zewnątrz.
- Urządzenie przeznaczone jest do użycia w prywatnych gospodarstwach domowych. Nie jest przeznaczone do użytku komercyjnego.
- Należy wykorzystywać urządzenie wyłącznie w określonym zakresie zastosowań i tylko z oryginalnym wyposażeniem. Każde inne zastosowanie lub zmiana w urządzeniu uważane jest za niezgodne z przeznaczeniem. Nie ponosimy odpowiedzialności za szkody wynikające z zastosowania niezgodnego z przeznaczeniem lub nieprawidłowej obsługi.

## Bezpieczeństwo dzieci i osób dorosłych



### Ostrzeżenie!

Niebezpieczeństwo uduszenia się dzieci w przypadku zabawy materiałami opakowaniowymi!

- Należy koniecznie trzymać materiały opakowaniowe poza zasięgiem dzieci.

- Dzieciom nie wolno używać urządzenia.
- Urządzenie oraz przewód zasilający muszą być zawsze poza zasięgiem dzieci.
- Nie dopuszczać, by dzieci bawiły się urządzeniem.
- Należy zapewnić, aby dzieci znajdowały się pod nadzorem i nie bawiły się urządzeniem.
- Prace związane z czyszczeniem i pielęgnacją urządzenia nie mogą być przeprowadzane przez dzieci, chyba że są one pod nadzorem osób dorosłych.
- Urządzenia mogą być używane przez osoby o ograniczonych zdolnościach fizycznych, sensorycznych czy mentalnych lub takie, którym brakuje doświadczenia i/lub wiedzy, tylko pod warunkiem, że będą nadzorowane, zostały pouczone w zakresie bezpiecznego użytkowania urządzenia oraz zrozumiały niebezpieczeństwo wynikające z posługiwania się urządzeniem.

## Ogólne zasady bezpieczeństwa

- Nie wolno używać produktu, gdy uszkodzone są przewód zasilania lub obudowa.
- Aby uniknąć zagrożeń, uszkodzony przewód zasilający może być wymieniany wyłącznie przez autoryzowany serwis naprawczy.
- Nie używać urządzenia w przypadku uszkodzenia kielicha, wkładu z nożami, pierścienia uszczelniającego lub pokrywki.
- Urządzenie może być używane tylko wraz z załączonymi akcesoriami.
- Ostry, obracający się nóż może spowodować ciężkie obrażenia ciała. Nie wolno dotykać ostrzy noża. Nie wolno czyścić noża gołymi dłońmi. Czyszczenie należy przeprowadzać przy użyciu szczotki.
- Ostrożnie obchodzić się z ostrzami noża, szczególnie podczas wyjmowania wkładu noża z kielicha, podczas opróżniania kielicha lub podczas czyszczenia.
- W przypadku braku nadzoru oraz przed rozpoczęciem składania, rozkładania lub czyszczenia urządzenia należy je zawsze odłączyć od sieci elektrycznej.
- Przed wymianą akcesoriów i części dodatkowych, które poruszają się podczas eksploatacji urządzenia, urządzenie należy wyłączyć i odłączyć od sieci.
- Każde niezgodne z przeznaczeniem użycie może doprowadzić do ciężkich obrażeń.
- Nieprzerwana eksploatacja urządzenia nie może trwać dłużej niż 3 minuty. Po upływie tego czasu należy przerwać pracę i pozostawić urządzenie na kilka minut do ostygnięcia.
- Nie używać urządzenia, jeśli kielich jest pusty.
- Nie nalewać do kielicha gorących/gotujących się produktów spożywczych ani cieczy, ponieważ może to doprowadzić do przegrzania silnika.
- Zachować ostrożność podczas nalewania ciepłych cieczy do kielicha. Mogą powstać przy tym gorące opary, które nieoczekiwanie wydostają się z kielicha.
- Nie należy zanurzać zespołu silnika w wodzie ani w innych cieczach, nie czyścić go pod bieżącą wodą.
- Nie myć zespołu silnika w zmywarce.
- Należy upewnić się, że na przewód zasilania lub wtyczkę sieciową nie kapie woda.
- Należy stosować się do wskazówek zawartych w rozdziale „Czyszczenie i pielęgnacja”.

## Bezpieczeństwo podczas ustawiania i podłączania

- Urządzenie należy podłączać wyłącznie do źródła zasilania, którego napięcie i częstotliwość są zgodne z danymi na tabliczce znamionowej! Tabliczka znamionowa znajduje się na spodzie zespołu silnika.
- Urządzenie należy podłączać wyłącznie do nieszkodzonego, prawidłowo zamontowanego gniazdka wtykowego ze stykiem ochronnym.
- Zawsze stawiać urządzenie na stabilnej, suchej, równej i antypoślizgowej powierzchni.
- Nie wolno stawiać urządzenia i akcesoriów na gorącej powierzchni lub w pobliżu źródła ciepła.
- Urządzenie jest wyposażone w plastikowe nóżki. W przypadku mebli powlekanych lakierem, tworzywem sztucznym lub czyszczonych środkami pielęgnacyjnymi nie można wykluczyć, że substancje te uszkodzą i zmiękczą plastikowe nóżki. W razie potrzeby pod urządzeniem należy umieścić podkładkę antypoślizgową.

## Bezpieczeństwo podczas użytkowania

- Wtyczkę należy włożyć do gniazda sieciowego dopiero po całkowitym złożeniu urządzenia.
- Gdy urządzenie jest gotowe do pracy, nie wolno pozostawiać go bez nadzoru.
- Używać urządzenie tylko z zamkniętą pokrywą.
- Nigdy nie otwieraj pokrywy, gdy urządzenie jest włączone, ponieważ może to spowodować wyrzucenie lub rozpryskiwanie składników.
- Po każdym użyciu należy odłączyć urządzenie od zasilania.

## Bezpieczeństwo przy czyszczeniu

- Przed każdym czyszczeniem należy wyłączyć urządzenie i odłączyć od zasilania.

## Przed pierwszym uruchomieniem

- Przed pierwszym użyciem należy usunąć z urządzenia wszystkie materiały opakowaniowe.
- Należy starannie wyczyścić urządzenie przed pierwszym użyciem. Należy stosować się do wskazówek zawartych w rozdziale „Czyszczenie i pielęgnacja”.

### Wskazówka:

Podczas pierwszego użycia urządzenia może pojawić się krótkotrwały zapach spalenizny. Pochodzi on ze smaru używanego do produkcji silnika. Zjawisko to ustępuje po kilkukrotnym użyciu urządzenia.

## Ustawianie urządzenia

- Dopilnować, aby wtyczka była wyjęta z gniazdka sieciowego.
- Urządzenie należy ustawić na stabilnej, suchej, równej i antypoślizgowej powierzchni.

## Składanie akcesoriów

### Wkładanie wkładu z nożami (rys. 1)

- Postawić kielich na blacie roboczym otworem do dołu.
- Przykręcić wkład z nożami zgodnie z ruchem wskazówek zegara do gwintu kielicha.

### Zakładanie pokrywy (rys. 2)

- Nałożyć pokrywę na kielich w taki sposób, aby oznaczenie (grot strzałki) pomiędzy symbolami zamka na pokrywie pokryło się z oznaczeniem na górze na kielichu.

- Obracać pokrywę zgodnie z ruchem wskazówek zegara aż zatrzaśnie się na kielichu. Otwór wylotowy kielicha musi być całkowicie zakryty pokrywą.

### Umieszczanie nasadki dozującej w pokrywie (rys. 3)

Nasadka dozująca pozwala na dodawanie produktów podczas pracy urządzenia oraz może być używana jako mała miarka.

- Wetknąć nasadkę dozującą do oporu w okrągły otwór w pokrywie.

### Zakładanie kielicha (rys. 4)



#### Ostrzeżenie!

Niebezpieczeństwo obrażeń w razie przypadkowego uruchomienia i działania urządzenia! Wtyczkę należy włożyć do gniazda sieciowego dopiero po całkowitym złożeniu urządzenia.

- Umieścić kielich od góry na zespole silnika w taki sposób, aby wypustka na dole na pierścieniu kielicha weszła w szczelinę na zespole silnika, oznaczenie (grot strzałki) na uchwycie kielicha musi znajdować się pomiędzy symbolami zamka na zespole silnika (1).
- Obracać kielich w prawo, aż kielich zablokuje się na zespole silnika (2).

#### Wskazówka:

Ze względów bezpieczeństwa urządzenie można włączyć jedynie wtedy, gdy kielich jest prawidłowo umieszczony na zespole silnika a pokrywa jest prawidłowo zamknięta.

## Wkładanie składników



#### Ostrzeżenie!

Niebezpieczeństwo skaleczenia się ostrym nożem! Nie dotykać ostrzy noży.

- Dodać składniki do kielicha.
  - Nie napełniać poniżej oznaczenia „500 ml / 0,5 l” na kielichu i nie przekraczać oznaczenia „1500 ml / 1,5 l”.
  - Napełnić kielich kostkami lodu od 150 ml do maks. 500 ml, aby uzyskać najlepszy możliwy rezultat.
- Nałożyć na kielich pokrywę z założoną nasadką dozującą.

#### Wskazówka:

- Przygotować składniki, dzieląc duże kawałki (na mniejsze kawałki o wielkości 1-2 cm).
- Aby uzyskać równomierne wymieszanie, składniki dodawać stopniowo do kielicha małymi porcjami.

## Przygotowanie (rys. 5)

#### Uwaga!

Niebezpieczeństwo przegrzania! Nie używać urządzenia bez przerwy dłużej niż przez 3 minuty. Po upływie tego czasu należy przerwać pracę i pozostawić urządzenie na kilka minut do ostygnięcia.

- Upewnić się, że pokrywa jest prawidłowo zamknięta a regulator prędkości ustawiony jest w pozycji 0.
- Umieścić kielich na zespole silnika.
- Włożyć wtyczkę do gniazdka.
- Przekręcić regulator prędkości na żądany poziom.
  - Odpowiednie poziomy można znaleźć w poniższej tabeli.



– Regulator prędkości nie blokuje się na poziomie P, aby nie dopuścić do obciążenia silnika. Przytrzymać krótko regulator prędkości w tej pozycji.

Poziom 1-3	do mieszania, przecierania i miksowania płynnych i miękkich potraw
Poziom 4-5	do siekania pokarmów stałych
Poziom P	silny, krótki impuls do kruszenia kostek lodu lub szybkiego czyszczenia

### Uzupełnianie składników



#### Ostrzeżenie!

Niebezpieczeństwo obrażeń! Podczas pracy nie wkładać do kielicha żadnych przedmiotów, takich jak sztućce lub naczynia do mieszania. Mogą one zaczepić się o nóż.

- Wyciągnąć nasadkę dozującą z pokrywy, lekko ją obracając.
- Ostrożnie uzupełniać składniki.
- Wetknąć nasadkę dozującą z powrotem do oporu w pokrywę.

### Wyłączanie urządzenia

- W celu zakończenia lub przzerwania przygotowywania, ustawić regulator prędkości w pozycji 0.
- Przed zdjęciem kielicha lub pokrywy odczekać, aż nóż całkowicie się zatrzyma.
- Po każdym użyciu należy odłączyć urządzenie od zasilania.

## Ochrona przed przeciążeniem

Jeśli urządzenie jest przeciążone lub pracuje przez dłuższy czas pod dużym obciążeniem, urządzenie wyłącza się automatycznie. Aby zresetować automatyczne wyłączanie urządzenia w przypadku przeciążenia, należy wykonać następujące czynności:

1. Wyłączyć urządzenie i wyciągnąć wtyczkę.
2. Usunąć część składników, aby zmniejszyć obciążenie.
3. Zostawić urządzenie przez co najmniej 35 min do ostygnięcia.
4. Włożyć wtyczkę urządzenia do gniazdka i włączyć urządzenie.

#### Wskazówka:

Urządzenie może wydzielać nieprzyjemny zapach i może dojść do nieznacznego wydobycia się dymu, jeśli urządzenia było używane zbyt długo lub zostało przeciążone. W takim przypadku należy postępować zgodnie z procedurą opisaną powyżej w rozdziale „Ochrona przed przeciążeniem”.

## Czyszczenie i pielęgnacja



#### Ostrzeżenie!

Niebezpieczeństwo porażenia prądem ze względu na wilgoć!

Zespołu silnika

- nie zanurzać w wodzie;
- nie może być trzymane pod bieżącą wodą;
- nie myć w zmywarce.

#### Uwaga!

Nie stosować szorstkich gąbek ani środków do szorowania, aby nie uszkodzić powierzchni urządzenia.

## Przed pierwszym użyciem

Przed pierwszym użyciem należy dokładnie wyczyścić urządzenie.

## Czyszczenie zespołu silnika

- Należy dopilnować, aby wtyczka była wyciągnięta z gniazda zasilania.
- Zespół silnika czyścić przy użyciu lekko wilgotnej ściereczki, a następnie starannie osuszyć.

## Czyszczenie akcesoriów



### Ostrzeżenie!

Niebezpieczeństwo skaleczenia się ostrzami tnącymi! Nie wolno czyścić noży gołymi dłońmi. Należy w tym celu używać szczotki.

- Odkręcić wkład z nożami z kielicha.
- Kielich, wkład z nożami, pokrywę oraz nasadkę dozującą należy czyścić w ciepłej wodzie z dodatkiem niewielkiej ilości płynu do mycia naczyń.
- Ostrza tnące należy czyścić zawsze przy pomocy szczotki.
- Alternatywnie akcesoria (wkład z nożami, pokrywę i nasadkę dozującą) można myć także w zmywarce.
- Następnie należy starannie wysuszyć wszystkie elementy.

## Szybkie czyszczenie

Jeśli urządzenie jest czyszczone natychmiast po użyciu, może wystarczyć szybkie czyszczenie.

- Napełnić dzbanek 750 ml / 0,75 l ciepłej wody i dodać trochę płynu do mycia naczyń.
- Zamknąć pokrywę i dokręcić.
- Włożyć wtyczkę do gniazodka.

- Ustawić regulator prędkości kilkakrotnie na krótko na poziom P, aby oczyścić noże z resztek.
- Wypłukać kielich dokładnie czystą wodą, uważając, aby nie dotknąć noży.
- Następnie należy starannie wysuszyć wszystkie elementy.

## Przechowywanie (rys. 6)

- Nawinąć kabel na zwijacz kabla na spodzie urządzenia.
- Przechowywać urządzenie w suchym miejscu.

## Utylizacja

### Utylizacja opakowania

Opakowanie produktu wykonane jest z materiałów podlegających recyklingowi. Materiały opakowaniowe należy utylizować zgodnie z ich oznakowaniem w publicznych punktach odbioru odpadów lub zgodnie z wytycznymi obowiązującymi w danym kraju.

### Utylizacja zużytego sprzętu



Jeśli urządzenie nie ma być dalej używane, należy bezpłatnie przekazać je do punktu odbioru zużytego sprzętu elektrycznego. W żadnym wypadku nie wolno wyrzucać zużytych urządzeń elektrycznych do pojemników na odpady nienadające się do ponownego przetworzenia (patrz symbol).

### Nie wyrzucać urządzeń elektrycznych do domowych odpadów.

Zgodnie z europejską dyrektywą 2012/19/UE w sprawie zużytego sprzętu elektrycznego i elektronicznego oraz jej implementacją do prawa krajowego zużyty sprzęt elektryczny należy zbierać osobno i przekazać do recyklingu przyjaznego dla środowiska.

Recykling jako alternatywa wobec obowiązku zwrotu urządzenia:

Właściciel urządzenia elektrycznego alternatywnie do jego zwrotu, jest zobowiązany do współudziału w zakresie właściwego recyklingu urządzenia, tym samym zrzekając się prawa własności do niego. W tym celu stare urządzenie może być dostarczone do punktu zbiórki, który przeprowadza utylizację zgodnie z ustawą o odpadach i gospodarce odpadami.

Nie dotyczy to niezawierających elementów elektrycznych akcesoriów i urządzeń pomocniczych dołączonych do zużytych urządzeń.

### Pozostałe wskazówki dotyczące utylizacji

Należy oddać urządzenie w takim stanie, aby możliwe było jego późniejsze ponowne wykorzystanie lub przetworzenie.

Urządzenia elektryczne mogą zawierać szkodliwe substancje. Nieprawidłowe obchodzenie się lub uszkodzenie urządzenia mogą stwarzać zagrożenia dla zdrowia lub powodować zanieczyszczenie wody lub gleby podczas późniejszego użytkowania.

## Dane techniczne

Model	TB-D0101
Napięcie	220-240 V~
Częstotliwość	50-60 Hz
Moc	600 W
Poziom hałasu	87 dB(A)
Pojemność	min. 500 ml / 0,5 l maks. 1500 ml / 1,5 l
Krótki czas eksploatacji	3 minuty
Wymiary urządzenia łącznie z kielichem	wysokość x szerokość x głębokość ok. 385 x 215 x 160 mm



## Gwarancja

Kaufland udziela Państwu gwarancji na 3 lata od daty zakupu.

Gwarancja nie obejmuje szkód związanych z nieprzestrzeganiem instrukcji obsługi, użytkowaniem niezgodnym z przeznaczeniem, nieprawidłowym obchodzeniem się z urządzeniem, naprawami przeprowadzanymi na własną rękę lub niewystarczającą konserwacją i pielęgnacją.

## Stimate client,

Vă felicităm pentru cumpărarea noului dvs. aparat. Ați decis să alegeți un produs cu un raport calitate-preț excelent care vă va aduce multe satisfacții.

Înainte de utilizarea aparatului familiarizați-vă cu toate instrucțiunile privind operarea și siguranța.

Utilizați aparatul numai în modul descris și numai în scopurile menționate. În cazul transmiterii aparatului unei alte persoane, predați-i, de asemenea, toate documentele aferente acestuia.

## Pachetul de livrare

- Unitatea motorului (A)
- Unitatea cuțit (B)
- Cană (C)
- Capac (D) cu orificiu pentru dozare (E)
- Instrucțiuni de folosire

Verificați existența tuturor componentelor și aparatul cu privire la deteriorări survenite în timpul transportului.

Nu puneți în funcțiune aparatul dacă acesta este deteriorat!

În cazul defectării contactați un magazin Kaufland.

## Siguranța

Citiți cu atenție instrucțiunile de folosire înainte de a utiliza aparatul pentru prima dată.

În vederea unei utilizări sigure respectați toate instrucțiunile privind siguranță prezentate în continuare.

## Simboluri și semnificația lor



Citiți instrucțiunile de folosire!



Pericol de electrocutare!



Simbol general de semnalizare a pericolului!



Acest simbol identifică materiale și obiecte destinate să vină în contact cu alimentele.

## Utilizarea conform destinației

- Aparatul este destinat exclusiv amestecării, pasării și tocării alimentelor și mixării băuturilor în cantități obișnuite pentru uz casnic. Aparatul este adecvat mărunțirii cuburilor de gheață.
- Nu utilizați aparatul pentru mărunțirea de alimente dure ca de exemplu nuci, sâmburi, cereale sau cozi de fructe.
- Nu utilizați aparatul în aer liber.
- Aparatul este destinat exclusiv pentru uz casnic. Aparatul nu este prevăzut pentru utilizarea în scopuri profesionale.
- Folosiți aparatul numai pentru domeniul de utilizare descris și cu accesoriile originale. Orice altă utilizare sau modificare a aparatului sunt considerate ca fiind neconforme. Producătorul nu răspunde pentru daunele produse ca urmare a utilizării necorespunzătoare sau operării eronate.

## Siguranța copiilor și a persoanelor



### Avertizare!

Pericol de sufocare pentru copii atunci când se joacă cu materiale de ambalare!

- Nu lăsați la îndemâna copiilor ambalajele produsului.

- 
- Nu este permisă utilizarea de către copii a acestui aparat.
  - Copiii nu trebuie se afle în apropierea aparatului și a cablului de conexiune.
  - Nu lăsați copiii să se joace cu aparatul.
  - Copiii trebuie supravegheați pentru a vă asigura că aceștia nu se joacă cu aparatul.
  - Curățarea și acțiunile de întreținere destinate utilizatorului nu sunt permise copiilor decât dacă sunt supravegheați.
  - Acest aparat poate fi utilizat de persoane cu abilități fizice, senzoriale sau mentale reduse sau fără experiență și/sau fără cunoștințe necesare, dacă sunt supravegheate sau dacă au fost instruite cu privire la utilizarea sigură a acestui aparat și au înțeles pericolele cu privire la acesta.

## Aspecte generale privind siguranța

- Aparatul nu se va utiliza atunci când cablul de alimentare sau carcasa sunt defecte.
- În cazul defectării cablului de alimentare, în vederea evitării pericolelor, acesta se va înlocui numai de către un centru autorizat de reparații.
- Nu utilizați aparatul dacă sunt deteriorate cana, unitatea cuțit, garnitura sau capacul.
- Aparatul se va utiliza numai cu accesoriile livrate.
- Cuțitul rotativ, ascuțit poate provoca răni grave. Nu atingeți niciodată cuțitul. Nu curățați niciodată cuțitul doar cu mâinile, ci utilizați o perie.
- Manevrați cu atenție lamele de cuțit, în special la scoaterea unității cuțitului din cană, la golirea căinii sau la curățare.
- Aparatul trebuie deconectat întotdeauna de la rețea dacă este lăsat nesupravegheat și înainte de asamblare, dezasamblare sau curățare.
- Înainte de schimbarea accesoriilor sau a pieselor suplimentare care sunt puse în mișcare în timpul funcționării, aparatul trebuie oprit și deconectat de la rețeaua electrică.
- Utilizarea necorespunzătoare a aparatului poate provoca rănirea gravă.
- Nu utilizați aparatul continuu mai mult de 3 minute. La anumite intervale lăsați aparatul câteva minute să se răcească.
- Nu utilizați aparatul cu cana goală.
- Nu introduceți alimente sau lichide fierbinți/fierte în cană, deoarece motorul s-ar putea supraîncălzi.
- Aveți grijă când turnați lichid cald în cană. Se pot dezvolta vapori fierbinți, care ies în mod neașteptat din cană.
- Nu introduceți unitatea motorului în apă sau în alte lichide și nu o curățați sub jet de apă.
- Unitatea motorului nu se va spăla în mașina de spălat vase.
- Asigurați-vă că nu picură apă pe cablul de alimentare sau pe ștecăr.
- Respectați indicațiile din secțiunea „Curățarea și îngrijirea”.

## Siguranța la instalare și conectare

- Conectați aparatul numai la surse de alimentare cu energie electrică ale căror tensiune și frecvență corespund indicațiilor de pe plăcuța de fabricație! Plăcuța de fabricație se află pe partea inferioară a unității motorului.
- Conectați aparatul numai la o priză cu împământare instalată corespunzător și nedeteriorată.
- Așezați aparatul întotdeauna pe o suprafață stabilă, uscată, plană și antiderapantă.
- Aparatul și accesoriile sale nu trebuie amplasate pe o suprafață fierbinte sau în apropierea unei surse de căldură.
- Aparatul este prevăzut cu picioare din material plastic. În cazul obiectelor de mobilier care a fost acoperit cu vopsele sau material plastic sau care a fost cu substanțe de îngrijire nu poate fi exclus cazul în care aceste substanțe pot ataca și înmuia picioarele din plastic. Dacă este cazul, așezați sub aparat o bază antiderapantă.

## Siguranța la utilizare

- Introduceți ștecherul în priză numai după ce aparatul este asamblat complet.
- Nu lăsați niciodată aparatul nesupravegheat atunci când este pregătit pentru utilizare.
- Utilizați aparatul numai cu capacul închis.
- Nu deschideți niciodată capacul atunci când aparatul este în funcțiune, deoarece acest lucru ar putea provoca zburarea sau împrăștierea ingredientelor.
- După fiecare folosire, scoateți ștecărul din priză.

## Siguranța la curățare

- Opriți aparatul de fiecare dată înaintea curățării și deconectați-l de la rețeaua electrică.

## Înainte de prima puneri în funcțiune

- Îndepărtați toate materialele de ambalare de pe aparat înainte de prima utilizare a acestuia.
- Înaintea primei utilizări, curățați temeinic aparatul și accesoriile acestuia. Pentru aceasta respectați indicațiile din secțiunea „Curățarea și îngrijirea”.

### Indicație:

Când aparatul este utilizat pentru prima dată, poate exista un miros de ars pe termen scurt. Acesta vine de la un lubrifianț care este utilizat la fabricarea motorului. Acest fenomen se oprește după ce ați folosit aparatul de câteva ori.

## Amplasarea aparatului

- Asigurați-vă că ștecărul este scos din priză.
- Așezați aparatul pe o suprafață stabilă, uscată, plană și antiderapantă.

## Asamblarea accesoriilor

### Introducerea unității cuțit ( imaginea 1 )

- Așezați cana pe o suprafață de lucru, cu gura orientată în jos.
- Înșurubați suportul unității cuțit în sens orar pe filetul câinii.

### Așezarea capacului ( imaginea 2 )

- Așezați capacul pe cana în așa fel încât marcajul (vârful săgeții) dintre simbolurile lacăt de pe capac să se suprapună cu marcajul din partea de sus a mânerului câinii.
- Rotiți capacul în sens orar până când capacul se fixează pe cană. Ciocul câinii trebuie să fie închis complet de capac.

## Montarea capacului de dozare în capac ( imaginea 3 )

Capacul de dozare este utilizat pentru a reumple cu ingrediente în timp ce aparatul funcționează sau ca o ceașcă de măsurare mică.

- Introduceți căpăcelul de dozare în deschiderea rotundă a capacului, până la opritor.

## Așezarea cunii ( imaginea 4 )



### Avertizare!

Pericol de rănire în cazul cuplării și pornirii accidentale a aparatului! Introduceți ștecărul în priză numai după ce toate accesoriile sunt montate corect în aparat.

- Așezați cana de sus pe unitatea motorului în așa fel încât urechea din partea de jos a inelului cunii să intre în fanta de la unitatea motorului, marcajul (vârful săgeții) de pe mânerul cunii trebuie să fie între simbolurile de blocare de pe unitatea motorului (1).
- Întoarceți cana în sensul acelor de ceasornic până când aceasta se blochează cu unitatea motor (2).

### Indicație:

Din motive de siguranță, aparatul nu poate fi pornit decât dacă cana este așezată corect pe unitatea motorului și capacul este închis corespunzător.

## Introducerea ingredientelor



### Avertizare!

Pericol de rănire din cauza cuțitelor ascuțite! Nu atingeți lamele cuțitelor.

- Introduceți ingredientele în cană.
  - Nu umpleți sub marcajul „500 ml / 0,5 L” de pe cană și nu depășiți marcajul „1500 ml / 1,5 L”.
  - Umpleți cana cu 150 ml până la max. 500 ml cuburi de gheață pentru a obține cel mai bun rezultat posibil.
- Poziționați capacul cu capacul de dozare introdus pe cană.

### Indicație:

- Pregătiți ingredientele tăindu-le în bucăți mari (bucăți de 1-2 cm).
- Pentru un rezultat uniform, turnați treptat ingredientele în cană, în porții mici.

## Prepararea ( imaginea 5 )

### Atenție!

Pericol de supraîncălzire! Nu utilizați aparatul continuu mai mult de 3 minute. La anumite intervale lăsați aparatul câteva minute să se răcească.

- Asigurați-vă că capacul este închis corect și controlul vitezei este în poziția „0”.
- Amplasați cana pe unitatea motorului.
- Introduceți ștecărul în priză.
- Rotiți controlul vitezei pe treapta dorită.
  - Identificarea nivelurilor poate fi găsită în tabelul de mai jos.
  - Regulatorul de viteză nu se fixează în treapta P, pentru ca motorul să nu fie suprasolicitat. Țineți regulatorul de viteză în această poziție numai pentru scurt timp.



Treapta 1-3	pentru amestecarea, pasarea și mixarea alimentelor lichide și moi
Treapta 4-5	pentru tocarea alimentelor solide
Treapta P	funcționare cu impulsuri puternice și scurte, pentru mărunțirea cuburilor de gheață sau pentru curățarea rapidă

## Adăugarea ingredientelor



### Avertizare!

Pericol de rănire! Nu introduceți obiecte, cum ar fi tacâmurile, în cană în timpul funcționării. Acestea pot fi prinse în cuțit.

- Trageți căpăcelul de dozare afară din capac cu o ușoară mișcare de rotație.
- Adăugați cu grijă ingredientele.
- Introduceți căpăcelul de dozare din nou în deschiderea rotundă a capacului.

## Oprirea aparatului

- Dacă doriți să încheiați sau să întrerupeți prepararea, setați controlul vitezei la poziția „0”.
- Înainte de a scoate cana sau capacul, așteptați până când cuțitul se oprește complet.
- După fiecare folosire, scoateți ștecărul din priză.

## Protecție la suprasarcină

Dacă aparatul este supraîncărcat sau operat o perioadă mai lungă de timp sub sarcină mare, acesta se oprește automat. Pentru a reseta oprirea automată a aparatului în caz de suprasarcină, procedați după cum urmează:

1. Opriiți aparatul și scoateți ștecărul din priză.
2. Scoateți câteva dintre ingrediente pentru a ușura încărcătura.
3. Lăsați aparatul să se răcească cel puțin 35 de minute.
4. Conectați ștecărul de alimentare al aparatului și porniți aparatul.

### Indicație:

Aparatul poate emana un miros neplăcut și se poate dezvolta fum dacă a fost folosit prea mult timp sau dacă a fost supraîncărcat. În acest caz, urmați procedura descrisă mai sus în secțiunea „Protecție la suprasarcină”.

## Curățarea și îngrijirea



### Avertizare!

Pericol de electrocutare din cauza umezelii!

Unitatea motorului:

- nu se va introduce în apă;
- nu se va ține sub jet de apă;
- nu se va curăța în mașina de spălat vase.

### Atenție!

Pentru a evita deteriorarea suprafețelor aparatului, nu utilizați bureți abrazivi și nici substanțe de curățare abrazive.

## Înainte a primei utilizări

Înainte a primei puneri în funcțiune aparatul trebuie curățat temeinic.

### Curățarea unității motorului

- Asigurați-vă că ștecherul este scos din priză.
- Curățați unitatea motor numai cu o lavetă ușor umezită și apoi uscați-o cu grijă.

### Curățarea accesoriilor



#### Avertizare!

Pericol de rănire din cauza cuțitelor ascuțite! Nu curățați niciodată cuțitele doar cu mâinile, ci utilizați o perie.

- Deșurubați unitatea cuțit din cană.
- Curățați unitatea cuțit, capacul și capacul de dozare cu apă caldă cu puțin detergent.
- Curățați întotdeauna lamele de cuțit cu o perie.
- Ca alternativă, accesoriile (unitatea cuțitului, capacul, capacul de dozare și cana) pot fi curățate și în mașina de spălat vase.
- Apoi uscați bine toate componentele.

### Curățare rapidă

Dacă aparatul este curățat imediat după utilizare, curățarea rapidă poate fi suficientă.

- Umpleți cana cu 750 ml / 0,75 L de apă caldă și adăugați puțin detergent.
- Închideți capacul și rotiți-l până se fixează.
- Introduceți ștecărul în priză.
- Treceți regulatorul de viteză de mai multe ori scurt în treapta P, astfel încât resturile să se desprindă de pe cuțite.
- Clătiți foarte bine cana cu apă curată, având grijă să nu atingeți cuțitul.
- Apoi uscați bine toate componentele.

## Depozitarea (imaginea 6)

- Înfășurați cablul pe suportul pentru cablu de pe partea inferioară a aparatului.
- Depozitați aparatul într-un loc uscat.

## Eliminarea

### Eliminarea ambalajului

Ambalajul produsului este fabricat din materiale reciclabile. Eliminați materialele de ambalare în conformitate cu marcasele acestora prin intermediul centrelor publice de colectare, respectiv în conformitate cu prevederile naționale specifice.

### Eliminarea aparatelor uzate



Atunci când nu mai doriți să utilizați aparatul electric, predați-l unui centru public de colectare a aparatelor electrice uzate. Aparatele electrice uzate nu trebuie în niciun caz aruncate în containerele pentru gunoi (a se vedea simbolul).

### Nu eliminați echipamentele electrice cu deșeurile menajare.

Conform directivei europene 2012/19/UE privind deșeurile de echipamente electrice și electronice și în sensul punerii în aplicare în legislația națională, echipamentele electrice uzate trebuie colectate separat și predate la un centru de reciclare care respectă cerințele de mediu.

Alternativa de reciclare la solicitarea restituirii: Alternativ la posibilitatea de restituire, proprietarul aparatului electric are obligația de a oferi asistență la reciclarea conform normelor aplicabile, în cazul transmiterii dreptului de proprietate. Echipamentul uzat poate fi predat în acest sens și unui centru de restituire care efectuează eliminarea în sensul legii naționale cu privire la economia circulară și gestionarea deșeurilor.

Nu sunt vizate accesoriile anexate la aparatele uzate și mijloacele auxiliare fără componente electrice.

### Indicații suplimentare privind eliminarea

Predați aparatul electric uzat fără a afecta re folosirea sau valorificarea a acestuia.

Aparatele electrice uzate pot conține substanțe poluante. În cazul manipulării necorespunzătoare sau deteriorării aparatului, cu ocazia valorificării ulterioare, aceste substanțe pot cauza probleme de sănătate sau infesta apa și solul.

## Date tehnice

Model	TB-D0101
Tensiunea	220-240 V~
Frecvența	50-60 Hz
Puterea	600 W
Zgomot	87 dB(A)
Capacitate	min. 500 ml / 0,5 L max. 1500 ml / 1,5 L
Timpe de operare continuă	3 minute
Dimensiunile aparatului inclusiv cana	Înălțime x lățime x adâncime cca. 385 x 215 x 160 mm



## Garanția

Kaufland acordă o garanție de 3 ani de la data cumpărării.

Sunt exceptate de la garanție daunele provocate ca urmare a nerespectării instrucțiunilor de folosire, utilizării abuzive, manipulării necorespunzătoare, reparațiilor neautorizate sau întreținerii și îngrijirii insuficiente.

## Vážená zákazníčka, vážení zákazník!

Blahoželáme Vám ku kúpe Vášho nového prístroja. Rozhodli ste sa pre výrobok s výborným výkonom za vynikajúcu cenu, ktorý vám prinesie veľa radosti.

Pred použitím prístroja sa oboznámte so všetkými pokynmi týkajúcimi sa obsluhy a bezpečnosti.

Prístroj používajte len predpísaným spôsobom a na účely, na ktoré je určený. Pri odovzdávaní prístroja tretej strane jej odovzdajte aj všetky podklady.

## Rozsah dodávky

- Jednotka motora (A)
- Nožový nadstavec (B)
- Nádoba (C)
- Kryt (D) s dávkovacím téglikom
- Návod na obsluhu

Skontrolujte, či vám boli dodané všetky diely a či sa prístroj pri preprave nepoškodil.

Poškodený prístroj neuvádzajte do prevádzky!  
V prípade poškodenia sa obráťte na niektorú z pobočiek Kaufland.

## Bezpečnosť

Pred prvým použitím prístroja si pozorne prečítajte tento návod na obsluhu. Za účelom bezpečného používania dodržiavajte nasledujúce bezpečnostné pokyny.

## Symbody a ich význam



Prečítajte si návod na obsluhu!



Nebezpečenstvo zásahu elektrickým prúdom!



Všeobecný symbol nebezpečenstva!



Tento symbol označuje materiály a predmety, ktoré sú určené na to, aby prichádzali do kontaktu s potravinami.

## Použitie v súlade s určením

- Prístroj je určený výlučne na miešanie, tvorbu pyrú a sekane potravín a mixovanie nápojov v množstve obvyklom pre domácnosť. Prístroj je vhodný na sekane kociek ľadu.
- Prístroj nepoužívajte na mixovanie tvrdých potravín, napríklad orechov, jadier, zrníčok alebo tvrdých stoniek.
- Prístroj nepoužívajte vo vonkajšom prostredí.
- Prístroj je určený len na používanie v domácnostiach. Nie je určený na používanie v obchodných prevádzkach.
- Prístroj používajte len na predpísané účely a s originálnym príslušenstvom. Každé iné použitie alebo zmeny na prístroji sú v rozpore s účelom použitia. Za škody vzniknuté následkom použitia v rozpore s určením alebo zlej obsluhy nepreberá predávajúci zodpovednosť.

## Bezpečnosť detí a osôb



### Výstraha!

Nebezpečenstvo udusenía detí pri hre s obalovým materiálom!

- Obalový materiál vždy uschovávajúte mimo dosahu detí.

- Tento prístroj nesmú používať deti.
- Držte spotrebič a šnúru mimo dosahu detí.
- Deti sa nesmú s prístrojom hrať.
- Deti by mali byť pod dohľadom, aby bolo zaistené, že sa s prístrojom nebudú hrať.
- Čistenie a používateľskú údržbu nesmú vykonávať deti bez dohľadu.
- Prístroj môžu obsluhovať osoby so zníženými telesnými, zmyslovými alebo mentálnymi schopnosťami alebo nedostatkom skúseností, ak sa im poskytol dohľad alebo inštrukcie týkajúce sa používania spotrebiča bezpečným spôsobom a porozumeli príslušným nebezpečenstvám.

## Všeobecná bezpečnosť

- Prístroj sa nesmie používať v prípade poškodenia sieťového kábla alebo krytu.
- V prípade poškodenia sieťového kábla ho smie vymeniť len autorizovaný servis, aby sa zabránilo nebezpečenstvu.
- Nepoužívajte prístroj, ak sú nádoba, nožový nadstavec, tesniaci krúžok alebo veko poškodené.
- Prístroj sa smie prevádzkovať len s dodanými dielmi príslušenstva.
- Ostrý rotujúci nôž môže spôsobiť ťažké poranenia. Nôž nikdy nechyťajte rukami. Nôž nikdy nečistite holými rukami, ale použite kefu.
- S čepeľami nožov zaobchádzajte opatrne, zvlášť pri vyberaní nožového nadstavca z nádoby, pri jej vyprázdňovaní alebo pri čistení.
- Prístroj je vždy nutné trvalo odpojiť od elektrickej siete pri chýbajúcom dohľade, pred montážou, demontážou alebo pred čistením.
- Pred výmenou príslušenstva alebo prídavných dielov, ktoré sa v prevádzke pohybujú, sa musí prístroj vypnúť a odpojiť od elektrickej siete.
- Akékoľvek zneužitie môže viesť k ťažkým zraneniam.
- Prístroj nepoužívajte neprerušovane dlhšie ako 3 minúty. Nechajte ho občas na pár minút vychladnúť.
- Prístroj neprevádzkujte, keď nádoba nie je naplnená.
- Do nádoby nepridávajte horúce/variace sa potraviny alebo tekutiny, motor sa môže prehriať.
- Buďte opatrní pri nalievaní teplej tekutiny do nádoby. Môžu vznikáť horúce výpary, ktoré nečakane uniknú z nádoby.
- Jednotku motora neponárajte do vody ani do iných tekutín a neumývajte ho pod tečúcou vodou.
- Jednotka motora sa nesmie umývať v umývačke riadu.
- Zabezpečte, aby na sieťový kábel alebo sieťovú zástrčku nekvapkala voda.
- Venujte pozornosť odseku „Čistenie a starostlivosť“.

## Bezpečnosť pri montáži a zapájaní

- Prístroj zapájajte len do takého zdroja prúdu, ktorého napätie a frekvencia zodpovedajú údajom na typovom štítku! Typový štítok sa nachádza na spodnej časti jednotky motora.
- Prístroj pripojte len do nepoškodenej, podľa predpisov inštalovanej zásuvky s ochranným kontaktom.
- Prístroj postavte vždy na stabilnú suchú rovnú plochu, odolnú proti kĺzaniu.
- Prístroj a jeho príslušenstvo sa nikdy nesmú umiestňovať na horúcu plochu alebo do blízkosti tepelného zdroja.
- Prístroj je vybavený plastovými nožičkami. Pri nábytku, ktorý má lakový alebo plastový povrch, alebo bol ošetrovaný prostriedkami na údržbu, nemôže byť vylúčené, že tieto látky nenapadnú a nezmäkčia plastové nožičky. Pod prístroj podľa okolností podložte protišmykovú podložku.

## Bezpečnosť počas prevádzky

- Sieťovú zástrčku zastrčte do zásuvky až vtedy, keď je prístroj kompletne zložený.
- Nikdy nenechávajte prístroj bez dozoru, pokiaľ je pripravený na prevádzku.
- Prístroj používajte iba s uzatvoreným vekom.
- Veko nikdy neatvárajte, keď je prístroj v prevádzke, lebo by mohli vyletovať alebo vystrekovat prísady.
- Po každom použití vyťahnite sieťovú zástrčku.

## Bezpečnosť pri čistení

- Pred každým čistením prístroj vypnite a odpojte ho z elektrickej siete.

## Pred prvým uvedením do prevádzky

- Pred prvým použitím odstráňte z prístroja všetky obalové materiály.
- Pred prvým použitím prístroj starostlivo vyčistite. Dbajte pri tom na odsek „Čistenie a starostlivosť“.

### Upozornenie:

Pri prvom použití prístroja môžete krátkodobo pocítiť zápach spálenia. Ten pochádza z mazačieho prostriedku, ktorý bol použitý pri výrobe motora. Tento jav prestane, ak prístroj niekoľkokrát použijete.

## Umiestnenie prístroja

- Uistite sa, že zástrčka je zo zásuvky vyťahnutá.
- Prístroj postavte na stabilnú, suchú, rovnú a protišmykovú plochu.

## Zloženie dielov príslušenstva

### Nasadenie nožového nadstavca (obrázok 1)

- Postavte nádobu otvorom nadol na pracovnú plochu.
- Naskrutkujte nožový nadstavec v smere hodinových ručičiek do závitů na mixovacej nádobe.

### Nasadenie krytu (obrázok 2)

- Kryt na nádobu nasadte tak, aby sa značka (šípka) na kryte medzi symbolmi zámku kryla so značkou hore na nádobe.
- Otáčajte krytom v smere hodinových ručičiek, kým kryt nezaklapne s nádobou. Výlevka nádoby musí byť úplne uzatvorená krytom.

## Vloženie dávkovacieho téglika do krytu (obrázok 3)

Dávkovací téglik slúži na plnenie prísad pri bežiacom prístroji alebo ako malá odmerka.

- Dávkovací téglik zasuňte do okrúhleho otvoru krytu.

## Nasadenie nádoby (obrázok 4)



### Výstraha!

Nebezpečenstvo úrazu pri náhodnom zapnutí a spustení zariadenia! Zapojte zástrčku do zásuvky až vtedy, keď je spotrebič kompletne zostavený.

- Nádobu nasadte zhora na jednotku motora tak, aby zobáčik v spodnej časti krúžku nádoby zapadol do štrbiny na jednotke motora, značka (šípka) na rukoväti nádoby musí byť medzi symbolmi zámku na jednotke motora (1).
- Otáčajte nádobu v smere hodinových ručičiek, kým nezaklapne do jednotky motora (2).

### Upozornenie:

Z bezpečnostných dôvodov je možné zapnúť prístroj iba vtedy, ak je nádoba správne nasadená na jednotku motora a kryt je správne zatvorený.

## Naplnenie surovinami



### Výstraha!

Nebezpečenstvo poranenia na ostrých nožoch! Nedotýkajte sa čepeľí nožov.

- Jednotlivé prísady vložte do nádoby.
  - Neprekročte pritom značku „500 ml/0,5 l“ na nádobe a zároveň neprekročte značku „1500 ml/1,5 l“.

- Pre dosiahnutie najlepšieho možného výsledku naplňte nádobu 150 ml až max. 500 ml kociek ľadu.
- Nasadte kryt s nasadeným dávkovacím téglikom na nádobu.

### Upozornenie:

- Pripravte suroviny tak, že ich najprv nakrájate na väčšie kúsky (veľké 1 – 2 cm).
- Pre rovnomerný výsledok mixovania postupne naplňte nádobu surovinami.

## Príprava (obrázok 5)

### Pozor!

Nebezpečenstvo prehriatia! Prístroj nepoužívajte neprerušovane dlhšie ako 3 minúty. Nechajte ho občas na pár minút vychladnúť.

- Uistite sa, že je kryt správne uzatvorený a regulátor rýchlosti sa nachádza v polohe 0.
- Umiestnite nádobu na jednotku motora.
- Zasuňte sieťovú zástrčku do zásuvky.
- Regulátor rýchlosti otočte na želaný stupeň.
  - Vhodnosť úrovni nájdete v nasledujúcej tabuľke.
  - Regulátor rýchlosti sa nedá trvalo zapnúť do pozície P, aby nedošlo k prehriatiu motora. V tejto pozícii podržte regulátor len veľmi krátko.

Polohy 1 – 3	na miešanie, tvorbu pyrė a mixovanie tekutých a mäkkých potravín
Polohy 4 – 5	na sekanie pevných potravín
Pozícia P	silný plný výkon na krátky čas, tento program je vhodný na rozdrvenie ľadu alebo rýchle čistenie



## Dopĺňanie prísad



### Výstraha!

Nebezpečenstvo úrazu! Počas prevádzky nikdy nekladajte do nádoby žiadne predmety, ako je príbor alebo pomôcky na miešanie. Mohli by sa zachytiť do noža.

- Vytiahnite dávkovací téglik z krytu miernym otočením.
- Opatrne doplňte suroviny.
- Dávkovací téglik zasuňte do otvoru krytu.

## Vypnutie prístroja

- Keď chcete ukončiť alebo prerušiť prípravu, nastavte regulátor rýchlosti do polohy 0.
- Pred odobratím nádoby alebo krytu počkajte, kým sa nôž celkom zastaví.
- Po každom použití vytiahnite sieťovú zástrčku.

## Ochrana proti preťaženiu

Ak je prístroj preťažený alebo prevádzkovaný dlhšie pri vysokom zaťažení, automaticky sa vypne. Ak chcete resetovať automatické vypnutie prístroja v prípade preťaženia, postupujte takto:

1. Prístroj vypnite a vytiahnite sieťovú zástrčku zo zásuvky.
2. Pre zníženie zaťaženia odstráňte časť surovín.
3. Prístroj nechajte vychladnúť minimálne 35 minút.
4. Zapojte sieťovú zástrčku do zásuvky a zapnite prístroj.

### Upozornenie:

Prístroj môže vydávať nepríjemný zápach a pri príliš dlhom používaní alebo nadmernom zaťažení sa môže vytvárať dym. V takom prípade postupujte podľa postupu opísaného vyššie v časti „Ochrana proti preťaženiu“.

## Čistenie a starostlivosť



### Výstraha!

Nebezpečenstvo zasiahnutia elektrickým prúdom následkom vlhkosti! Jednotku motora:

- neponárajte do vody;
- nedržte pod tečúcou vodou;
- nečistite v umývačke riadu.

### Pozor!

Nepoužívajte abrazívne hubky ani abrazívne čistiace prostriedky, aby nedošlo k poškodeniu povrchov prístroja.

## Pred prvým použitím

Pred prvým uvedením do prevádzky sa musí prístroj dôkladne vyčistiť.

## Čistenie jednotky motora

- Uistite sa, že je sieťová zástrčka vytiahnutá zo zásuvky.
- Jednotku motora vyčistite len pomocou jemne navlhčenej handričky a potom ju starostlivo utrite dosucha.

## Čistenie dielov príslušenstva



### Výstraha!

Nebezpečenstvo poranenia na ostrých nožoch! Nože nikdy nečistite holými rukami, ale použite kefku.

- Odskrutkujte nožový nastavtec z nádoby.
- Nádobu, nožový nastavtec, kryt a dávkovací téglik čistite v teplej vode s trochou umývačieho prostriedku.
- Čepele nožov vždy vyčistite kefkou.

- Diely príslušenstva (nožový nadstavec, kryt, dávkovací téglik a nádobu) je možné čistiť i v umývačke riadu.
- Všetky diely nechajte napokon dobre vyschnúť.

## Rýchle čistenie

Ak prístroj čistíte ihneď po použití, rýchle čistenie je dostačujúce.

- Naplňte nádobu 750 ml/0,75 l teplej vody a pridajte trochu prípravku na umývanie.
- Kryt zatvorte a utiahnite otočením.
- Zasuňte sieťovú zástrčku do zásuvky.
- Dajte regulátor rýchlosti niekoľkokrát krátko do pozície P tak, aby sa uvoľnili zvyšky potravín z nožov.
- Nádobu dôkladne opláchnite čistou vodou, pritom sa nedotýkajte nožov.
- Všetky diely nechajte napokon dobre vyschnúť.

## Skladovanie (obrázok 6)

- Na navijáč kábla na spodnej strane prístroja navíňte kábel.
- Prístroj skladujte na suchom mieste.

## Likvidácia

### Likvidácia obalu

Obal výrobku je vyrobený z materiálov vhodných na recykláciu. Obalové materiály odstraňujte v súlade s ich označením v rámci verejných zberných dvorov, resp. podľa miestnych predpisov.

### Likvidácia starého prístroja



Ak už elektrický prístroj ďalej nepoužívate, bezplatne ho odovzdajte vo verejnom zbernom dvore pre staré elektrické prístroje. Elektroprístroje po životnosti sa v žiadnom prípade nesmú dostať do smetných nádob na komunálny odpad (pozrite symbol).

### Elektrické prístroje neodhadzujte do odpadu z domácností.

Podľa Európskej smernice 2012/19/EÚ o odpade z elektrických a elektronických použitých prístrojov a jej implementácie do národných právnych predpisov sa staré elektrické prístroje musia zbierať osobitne a posielajú sa na recykláciu šetrnú k životnému prostrediu.

Alternatíva recyklácie k požiadavke vrátenia: Majiteľ elektrického prístroja sa zaväzuje alternatívne namiesto vrátenia k spolupráci pri primeranom využití v prípade vzdania sa vlastníctva. Na tento účel môže byť starý prístroj odovzdaný aj do zberného miesta, ktoré zneškodňuje v súlade s národnými zákonmi o recyklácii a odpade.

Diely príslušenstva a pomôcky bez elektrických komponentov pridané k starým prístrojom sa toho netýkajú.

### Ďalšie pokyny k likvidácii

Váš starý elektrický prístroj odovzdajte tak, aby nebola ovplyvnená jeho ďalšia recyklácia. Staré elektrické prístroje môžu obsahovať škodlivé látky. Pri nesprávnej manipulácii alebo poškodení prístroja môžu tieto pri jeho neskoršej recyklácii spôsobiť ujmu na zdraví alebo znečistiť vodné toky či pôdu.

## Technické údaje

Model	TB-D0101
Napätie	220 - 240 V~
Frekvencia	50 - 60 Hz
Príkion	600 W
Hluk	87 dB(A)
Objem	min. 500 ml/0,5 l max. 1 500 ml/1,5 l
Krátky čas prevádzky	3 minúty
Rozmery prístroja vrátane nádoby	Výška × šírka × hĺbka cca 385 × 215 × 160 mm



## Záruka

Kaufland vám poskytuje záruku 3 roky, ktorá začína plynúť dňom kúpy.

Zo záruky sú vylúčené poškodenia, ktoré boli spôsobené nerešpektovaním pokynov v návode na obsluhu, nesprávnym používaním, neodborným zaobchádzaním, samovoľnými opravami alebo nedostatočnou údržbou a starostlivosťou.

## Уважаеми клиенти,

Поздравяваме Ви с покупката на Вашия нов уред. Избрали сте продукт с прекрасно съотношение цена/качество, който ще Ви доставя много радости.

Преди да използвате уреда, запознайте се с всички инструкции за обслужване и безопасност.

Използвайте уреда само според описанието и за посочените области на приложение. При предаване на уреда на трети лица предайте им и цялата му документация.

## Обхват на доставката

- Задвижващ блок (A)
- Приставка с ножове (B)
- Кана (C)
- Капак (D) с дозираща капачка (E)
- Инструкция за употреба

Проверете дали са налице всички части и дали по уреда няма повреди от транспортирането.

Не пускайте в експлоатация повреден уред! При повреда, моля, обръщайте се към филиал на Kaufland.

## Безопасност

Преди да използвате уреда за първи път, прочетете внимателно следните инструкции за употреба.

За безопасна употреба следвайте указанията за безопасност по-долу.

## Символи и тяхното значение



Прочетете инструкцията за употреба!



Опасност от електрическо напрежение!



Общ символ за опасност!



Този символ обозначава материали и предмети, които са предназначени за контакт с хранителни продукти.

## Употреба по предназначение

- Уредът е предназначен само за размесване, пюриране и раздробяване на хранителни продукти и смесване на напитки в обичайни за домакинствата количества. Уредът е подходящ за раздробяване на лед.
- Не използвайте уреда за раздробяване на твърди хранителни продукти, като например ядки, семки, зърнени храни или дръжки на зеленчуци.
- Не използвайте уреда на открито.
- Уредът е предназначен само за домашна употреба. Той не е предвиден за промишлено приложение.
- Използвайте уреда само за описаното приложение и с оригиналните принадлежности. Всяка друга употреба или изменение се смятат за несъответстващи на предназначението. Не се поема отговорност за щети, причинени от употреба, несъответстваща на предназначението, или неправилно обслужване.

## Безопасност на деца и хора



### Предупреждение!

Съществува опасност от задушаване на децата при игра с опаковката!

- Непременно дръжте опаковъчните материали далече от деца.

- Този уред не бива да се използва от деца.
- Уредът и захранващият кабел трябва да се държат извън обсега на деца.
- Деца не трябва да играят с уреда.
- Децата трябва да се наблюдават, за да се гарантира, че не си играят с уреда.
- Почистването и обслужването не следва да се извършват от деца, освен ако те не са под контрола на възрастни.
- Хора с намалени физически, сензорни или умствени способности или такива, които нямат опит и/или познания, могат да използват уреда само ако бъдат наблюдавани или са получили инструкции за използването на уреда по безопасен начин и са разбрали опасностите, произтичащи от него.

## Общи инструкции за безопасност

- Уредът не трябва да се използва, ако са повредени захранващият кабел или корпусът.
- Ако захранващият кабел е повреден, той може да бъде заменен само от оторизиран сервиз, за да се предотвратят опасности.
- Не използвайте уреда, ако каната, приставката с ножове, уплътнителният пръстен или капакът е повреден.
- Уредът трябва да се използва само с доставените с уреда принадлежности.
- Острият въртящ се нож може да причини тежки наранявания. Никога не хващайте ножа. Никога не почиствайте ножа с голи ръце, а използвайте четка.
- Внимавайте при работа с остриетата, особено при свалянето на приставката с ножове от каната, при изпразване на каната или при почистване.
- Уредът трябва винаги да се изключва от мрежата при липса на надзор и преди сглобяване, разглобяване или почистване.
- Преди замяната на принадлежности или допълнителни части, които при работа се движат, уредът трябва да се изключи и щепселът му да се извади от контакта на електрическата мрежа.
- Всяка употреба не по предназначение може да доведе до тежки наранявания.
- Уредът не трябва да работи непрекъснато повече от 3 минути. Преди повторно включване го оставяйте да се охлади за няколко минути.
- Уредът не трябва да работи, когато каната е празна.
- Не пълнете горещи/кипящи хранителни продукти в каната, тъй като моторът може да прегрее.
- Внимавайте при наливане на топли течности в каната. Може да се образува гореща пара, която неочаквано да излезе от каната.
- Не потапяйте задвижващия блок във вода или други течности и не го почиствайте под течаща вода.
- Задвижващият блок не трябва да се почиства в съдомиялна машина.
- Уверете се, че върху захранващия кабел или щепсела не капе вода.
- Спазвайте инструкциите в раздел „Почистване и поддръжка“.

## Безопасност при монтаж и свързване

- Свързвайте уреда само към електрозахранване, чиито напрежение и честота съответстват на данните от типовия етикет! Типовият етикет се намира на долната страна на задвижващия блок.
- Свързвайте уреда само към безопасен контакт, който не е повреден и е инсталиран в съответствие с изискванията.
- Винаги поставяйте уреда върху стабилна, суха, равна и нехлъзгава повърхност.
- Уредът и неговите принадлежности не трябва да се поставят върху гореща повърхност или в близост до източник на топлина.
- Уредът е снабден с пластмасови крачета. При мебели, които са с покритие от лак или пластмаса или са третирани със средства за поддръжка, не може да се изключи възможността тези вещества да въздействат върху пластмасовите крачета и да ги размекнат. При необходимост поставете неплъзгаща се подложка под уреда.

## Безопасност по време на работа

- Включете щепсела в контакта едва след като уредът е напълно сглобен.
- Не оставяйте уреда без надзор, докато работи или докато е свързан към електрическата мрежа.
- Използвайте уреда само със затворен капак.
- Не отваряйте капака, докато уредът работи, тъй като съставките може да излетят или да изпръскат.
- Изваждайте щепсела след всяка употреба.

## Безопасност при почистване

- Преди всяко почистване изключвайте уреда и от електрическото захранване.

## Преди първото пускане в експлоатация

- Преди първата употреба отстранете всички опаковъчни материали от уреда.
- Преди първата употреба почистете внимателно уреда. За тази цел спазвайте инструкциите в раздел „Почистване и поддръжка“.

### Указание:

При първа употреба на уреда може да се появи кратък мирис на изгоряло. Той е причинен от смазващо вещество, използвано при производството на двигателя. Това престава след няколко употреби на уреда.

## Поставяне на уреда

- Уверете се, че щепселът е изваден от контакта.
- Поставете уреда върху стабилна, суха, равна и нехлъзгава повърхност.

## Сглобяване на принадлежностите

### Поставяне на приставката с ножове (фиг. 1)

- Поставете каната с отвора надолу върху работна повърхност.
- Завийте приставката с ножове по посока на часовниковата стрелка върху резбата на каната.

## Поставяне на капака (фиг. 2)

- Поставете капака така върху каната, че маркировката (върхът на стрелката) между символите за затваряне на капака да съвпадне с маркировката отгоре върху каната.
- Завъртете капака по посока на часовниковата стрелка, докато капакът се закрепил върху каната. Накрайникът на каната трябва да бъде плътно затворен с капака.

## Използване на дозиращата капачка в капака (фиг. 3)

Дозиращата капачка служи за добавяне на съставки при работещ уред или като малка измервателна чаша.

- Поставете дозиращата капачка до ограничението в кръглия отвор на капака.

## Поставяне на каната (фиг. 4)



### Предупреждение!

Опасност от нараняване при включване и стартиране на уреда по погрешка! Включете щепсела в контакта едва след като всички принадлежности са правилно поставени в уреда.

- Поставете каната върху задвижващия блок така, че пластината на дъното на пръстена на каната да се захване в гнездото на задвижващия блок, маркировките (стрелките) върху ръкохватката на каната трябва да се намират между символите с катинар върху задвижващия блок (1).
- Завъртете каната по посока на часовниковата стрелка, докато каната не се фиксира към задвижващия блок (2).

## Указание:

От съображения за безопасност уредът може да се включи само след като каната е поставена правилно върху задвижващия блок и капакът е затворен правилно.

## Пълнене на съставките



### Предупреждение!

Опасност от нараняване с остър нож! Не докосвайте острието на ножа.

- Добавете съставките в каната.
  - Не добавяйте под маркировката „500 мл/0,5 л“ на каната и не превишавайте маркировката „1500 мл/1,5 л“.
  - Напълнете каната със 150 мл до макс. 500 мл кубчета лед, за да постигнете най-добър резултат.
- Поставете капака с поставена дозираща капачка върху каната.

## Указание:

- Подгответе съставките, като нарежете на ситно по-големите парчета (по 1 – 2 см на парче).
- За равномерен резултат на смесване добавяйте съставките в каната постепенно на малки порции.

## Приготвяне (фиг. 5)

### Внимание!

Опасност от прегряване! Уредът не трябва да работи непрекъснато повече от 3 минути. Преди повторно включване го оставяйте да се охлади за няколко минути.

- Уверете се, че капакът е затворен правилно и регулаторът на скоростта е на положение „0“.



- Поставете каната върху задвижващия блок.
- Включете щепсела в контакта.
- Завъртете регулатора на скоростта на желаната степен.
  - Приложението на степените може да видите в следната таблица.
  - Регулаторът на скоростта не се задейства на степен P, за да се избегне претоварване на мотора. Оставете регулатора за скоростта на тази позиция само за кратко.

Степен 1 – 3	за размесване, пюриране и смесване на течни и меки хранителни продукти
Степен 4 – 5	за раздробяване на твърди хранителни продукти
Степен P	силен, кратък импулсен режим за раздробяване на кубчета лед или бързо почистване.

## Добавяне на съставки



### Предупреждение!

Опасност от нараняване! По време на работа не пъхайте предмети като прибори за хранене или за разбъркване в каната. Те може да се закачат в ножа.

- Издърпайте дозиращата капачка с леко завъртане от капака.
- Добавяйте съставките внимателно.
- Поставете дозиращата капачка до ограничението в капака.

## Изключване на уреда

- Когато искате да приключите или прекъснете приготвянето, задайте регулатора на скоростта на положение „0“.

- Преди да свалите каната или капака, изчакайте ножът да спре.
- Изваждайте щепсела след всяка употреба.

## Защита от претоварване

Когато уредът е претоварен или работи дълго време при високо натоварване, уредът се изключва автоматично. За да дезактивирате автоматичното изключване на уреда в случай на претоварване, процедирайте както следва:

1. Изключете уреда и извадете щепсела.
2. Извадете част от съставките, за да намалите натоварването.
3. Оставете уреда да се охлади за поне 35 мин.
4. Включете щепсела на уреда и включете уреда.

### Указание:

Уредът може да има неприятен мирис и да се стигне до леко образуване на пушек, когато се използва прекалено дълго или е претоварен. В този случай следвайте описания подход в раздел „Защита от претоварване“.

## Почистване и поддръжка



### Предупреждение!

При влага има опасност от токов удар!

Задвижващият блок:

- не трябва да се потапя във вода;
- не трябва да се държи под течаща вода;
- не трябва да се почиства в съдомиялна машина

**Внимание!**

Не използвайте абразивни гъби, нито абразивни почистващи препарати, за да не повредите повърхностите на уреда.

**Преди първата употреба**

Преди първото пускане в експлоатация уредът трябва да бъде почистен основно.

**Почистване на задвижващия блок**

- Уверете се, че щепселът е изваден от контакта.
- Почиствайте задвижващия блок само с леко навлажнена кърпа и след това внимателно го подсушавайте.

**Почистване на принадлежностите****Предупреждение!**

Опасност от нараняване с остри ножове! Никога не почиствайте ножовете с голи ръце, а използвайте четка.

- Развийте приставката с ножове от каната.
- Почистете каната, приставката с ножове, капакът и дозиращата капачка с топла вода и малко почистващ препарат.
- Винаги почиствайте остриетата с четка.
- Алтернативна възможност е принадлежностите (приставка с ножове, капак, дозираща капачка и кана) да се почистват в съдомиялна машина.
- Накрая подсушете добре всички части.

**Бързо почистване**

Ако уредът се почисти директно след употребата, бързото почистване може да бъде достатъчно.

- Напълнете каната със 750 мл/0,75 л топла вода и добавете малко почистващ препарат.
- Затворете капака и го завъртете силно.
- Включете щепсела в контакта.
- Поставете регулатора за скоростта няколко пъти и закратко на степен P, така че остатъците да се отделят от остриетата.
- Изплакнете добре каната с чиста вода, при това не докосвайте ножовете.
- Накрая подсушете добре всички части.

**Съхранение (фиг. 6)**

- Навийте кабела в отделението за съхранение на кабела в долната част на уреда.
- Съхранявайте уреда на сухо място.

**Отстраняване на отпадъците****Изхвърляне на опаковката**

Опаковката на продукта е от рециклиращи се материали. Отстранявайте материалите на опаковката в съответствие с обозначението им на обществените места за събиране на отпадъци, респ. според изискванията във Вашата страна.

**Изхвърляне на стар уред**

Ако не искате повече да използвате уреда, го предайте безплатно в пункт за събиране на стари електроуреди. В никакъв случай старите електроуреди не трябва да се изхвърлят в контейнера за общи отпадъци (вж. символа).

## Не изхвърляйте електроуреди с битовите отпадъци.

Според европейската Директива 2012/19/ЕС относно отпадъци от електрическо и електронно оборудване (ОЕЕО) и прилагането в националното право използваните електроуреди трябва да бъдат събирани разделно и рециклирани по щадящ околната среда начин.

Алтернатива за рециклиране на задължението за връщане:

Собственикът на електроуред е задължен да съдейства за правилното му използване, в случай на смяна на собствеността, като алтернатива на връщането. Старият електроуред може да бъде предоставен на пункт за връщане, който изхвърля уреда съобразно националния закон за рециклиране на отпадъци и закона за управлението на отпадъците.

Това не засяга принадлежностите и приспособленията без електрически компоненти на старите електроуреди.

## Други указания за отстраняване

Предайте стария електроуред така, че да не бъде нарушена възможността за неговата повторна употреба или преработване.

Старите електроуреди могат да съдържат вредни вещества. При неправилна употреба или повреждане на уреда може впоследствие да възникнат щети за здравето или замърсяване на водите и почвите.

## Технически данни

Модел	TB-D0101
Напрежение	220 – 240 V~
Честота	50 – 60 Hz
Мощност	600 W
Шум	87 dB(A)
Вместимост	мин. 500 мл/0,5 л макс. 1500 мл/1,5 л
Кратко работно време	3 минути
Размери на уреда включително кана	Височина x ширина x дълбочина ок. 385 x 215 x 160 мм



## Гаранция

Kaufland Ви дава гаранция от 3 години от датата на покупката.

Гаранцията не се отнася за щети, причинени от неспазване на инструкцията за употреба, злоупотреба, неправилно боравене, собствено ръчни ремонти или недостатъчно обслужване и поддръжка.







**D**

### **Haben Sie Fragen zur Bedienung des Gerätes?**

Schnelle und kompetente Hilfe erhalten Sie über unsere kostenlose Service-Hotline:

☎ 08 00 / 1 52 83 52 (Kostenfrei aus dem deutschen Fest- und Mobilfunknetz)

[www.kaufland.de](http://www.kaufland.de)

**CZ**

### **Máte dotazy týkající se obsluhy zařízení?**

Rychlou a kompetentní pomoc získáte na naší bezplatné zákaznické lince:

☎ 800 165 894 (bezplatně z české pevné a mobilní sítě)

[www.kaufland.cz](http://www.kaufland.cz)

**HR**

### **Imate li pitanja vezano uz uređaj?**

Za brzu i stručnu pomoć nazovite našu službu za potrošače na besplatan broj:

☎ 0800 223 223 (besplatno iz hrvatske fiksne ili mobilne mreže)

[www.kaufland.hr](http://www.kaufland.hr)

**PL**

### **Czy masz pytania dot. działania tego urządzenia?**

Szybko i fachowo pomoc otrzymasz dzwoniąc na naszą bezpłatną infolinię:

☎ 800 300 062

[www.kaufland.pl](http://www.kaufland.pl)

**RO MD**

### **Aveți întrebări cu privire la utilizarea aparatului?**

Vă stăm la dispoziție prin asistența rapidă și competentă disponibilă gratuit prin hotline-ul nostru:

RO: ☎ 0800 080 888 (număr apelabil doar din rețelele Orange, Vodafone, Telekom, Urc România și RCS&RDS)

MD: ☎ 0800 1 0800 (număr apelabil gratuit din orice rețea de telefonie din Moldova)

[www.kaufland.ro](http://www.kaufland.ro)

**SK**

### **Máte otázky týkajúce sa zariadenia?**

Rýchlu a odbornú pomoc získate na našej bezplatnej zákaznickej linke:

☎ 0800/15 28 35 (bezplatne z pevnej aj mobilnej siete)

[www.kaufland.sk](http://www.kaufland.sk)

**BG**

### **Имате ли въпроси относно използването на уреда?**

Бърза и компетентна помощ можете да получите по нашата безплатна сервизна гореща линия:

☎ 0800 12 220 (безплатно от цялата страна)

[www.kaufland.bg](http://www.kaufland.bg)

- D** Die aktuelle Bedienungsanleitung finden Sie auch unter: **www.kaufland.de**
- CZ** Aktuální návod k použití je možné nalézt také na adrese: **www.kaufland.cz**
- HR** Upute za uporabu možete potražiti i na adresi: **www.kaufland.hr**
- PL** Aktualną instrukcję obsługi można znaleźć również na stronie: **www.kaufland.pl**
- RO** **MD** Din acest moment puteți găsi instrucțiunile de utilizare și pe: **www.kaufland.ro**
- SK** Aktuálny návod na obsluhu je možné nájsť aj na adrese: **www.kaufland.sk**
- BG** Актуалното ръководство за употреба можете да намерите също на: **www.kaufland.bg**

Hersteller / Výrobce / Proizvođač / Producent /  
Producător / Výrobca / Производител:

Kaufland Stiftung & Co. KG, Rötelstr. 35,  
74172 Neckarsulm, Deutschland, Německo,  
Njemačka, Niemcy, Germania, Nemecko,  
Германия

Importator / Distribuitor MD: Kaufland SRL,  
str. Sfatul Țării, nr. 29, Chișinău, MD-2012,  
Republica Moldova

Дистрибутор: Кауфланд България ЕООД  
енд Ко КД, ул. Скопие 1А, 1233 София

Ursprungsland: China / Země původu: Čína /  
Zemlja podrijetla: Kina / Wyprodukowano  
w Chinach / Țara de origine: China / Krajina  
pôvodu: Čína / Страна на произход: Китай



**TB-D0101**

825 / 1270315 / 3531150