



MULTI-ZERKLEINERER CHOPPER

400 W

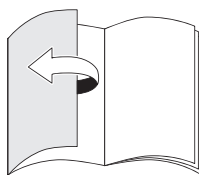
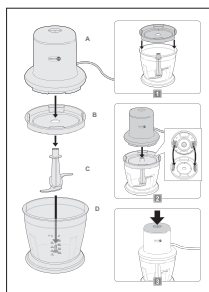
- (D) Bedienungsanleitung
- (CZ) Návod k obsluze
- (HR) Upute za uporabu
- (PL) Instrukcja obsługi
- (RO) Instrucțiuni de folosire
- (SK) Návod na obsluhu
- (BG) Инструкция за употреба



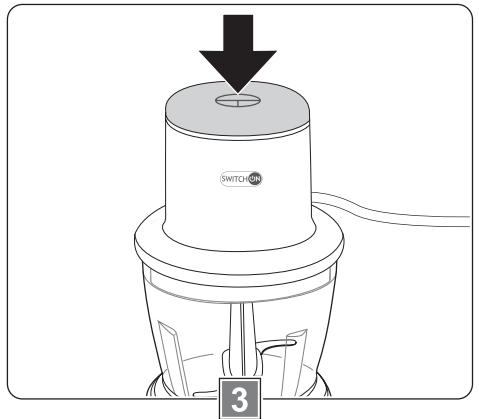
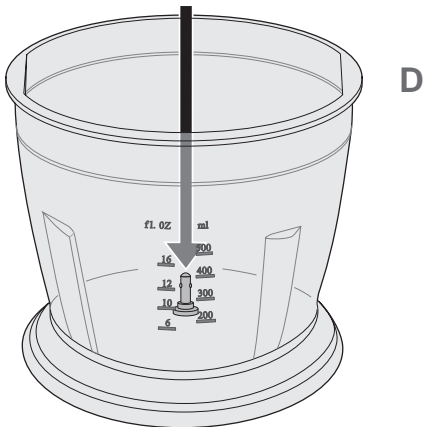
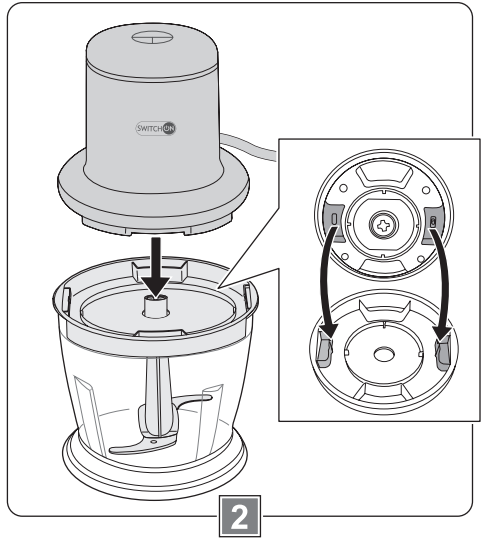
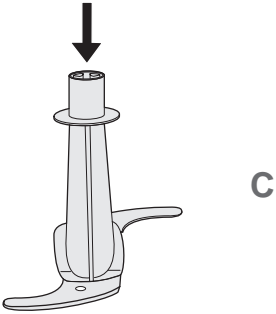
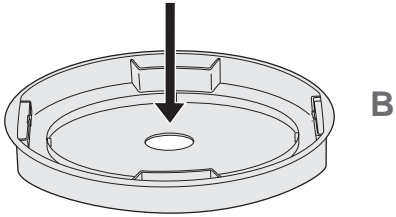
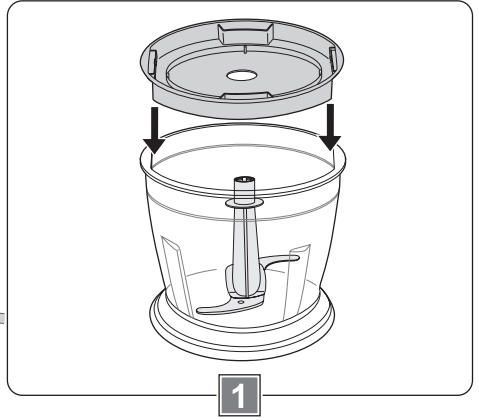
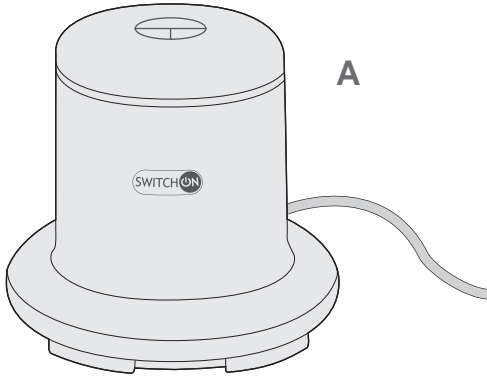
MULTI-ZERKLEINERER | SEKÁČEK POTRAVIN | UNIVERZALNA
SJEKALICA | MULTI-ROZDRABNIACZ | APARAT DE MĂRUNȚIT
UNIVERSAL | SEKÁČIK POTRAVIN | ЧОПЪР



- D** Klappen Sie vor dem Lesen die Seite mit den Abbildungen aus und machen Sie sich anschließend mit allen Funktionen des Gerätes vertraut.
- CZ** Před čtením si otevřete stranu s obrázky a potom se seznamte se všemi funkcemi přístroje.
- HR** Prije nego što pročitate tekst, otvorite stranicu sa slikama i upoznajte se na osnovu toga sa svim funkcijama uređaja.
- PL** Przed przeczytaniem proszę rozłożyć stronę z ilustracjami, a następnie proszę zapoznać się z wszystkimi funkcjami urządzenia.
- RO** Înainte de a citi instrucțiunile, priviți imaginile și familiarizați-vă cu toate funcțiile aparatului.
- SK** Pred čítaním si odklopte stranu s obrázkami a potom sa oboznámte so všetkými funkciami prístroja.
- BG** Преди да прочетете отворете страницата с фигурите и след това се запознайте с всички функции на уреда.



D	Bedienungs- und Sicherheitshinweise	4
CZ	Pokyny pro obsluhu a bezpečnostní pokyny	9
HR	Upute za uporabu i za Vašu sigurnost	14
PL	Wskazówki dotyczące obsługi i bezpieczeństwa	19
RO	Instrucțiuni de utilizare și de siguranță	24
SK	Pokyny pre obsluhu a bezpečnostné pokyny	29
BG	Инструкции за употреба и безопасност	34



Sehr geehrte Kundin, sehr geehrter Kunde!

Wir beglückwünschen Sie zum Kauf Ihres neuen Gerätes. Sie haben sich für ein Produkt mit hervorragendem Preis-/Leistungsverhältnis entschieden, das Ihnen viel Freude bereiten wird.

Machen Sie sich vor der Benutzung des Gerätes mit allen Bedienungs- und Sicherheitshinweisen vertraut.

Benutzen Sie das Gerät nur wie beschrieben und für die angegebenen Einsatzbereiche. Händigen Sie alle Unterlagen bei Weitergabe des Gerätes an Dritte mit aus.

Lieferumfang

- Motoreinheit (A)
- Deckel (B)
- Messereinsatz (C)
- Behälter (D)
- Bedienungsanleitung

Kontrollieren Sie, ob alle Teile vorhanden sind und überprüfen Sie das Gerät auf Transportschäden.

Nehmen Sie ein beschädigtes Gerät nicht in Betrieb!

Im Schadensfall wenden Sie sich bitte an eine Kaufland-Filiale.

Sicherheit

Lesen Sie die folgenden Sicherheitshinweise sorgfältig, bevor Sie das Gerät zum ersten Mal verwenden.

Für einen sicheren Gebrauch, befolgen Sie alle nachfolgenden Sicherheitshinweise.

Bestimmungsgemäße Verwendung

- Das Gerät ist ausschließlich für die Verarbeitung von Lebensmitteln in hausüblichen Mengen bestimmt.
- Verwenden Sie das Gerät nicht im Freien.
- Das Gerät ist nur für den Einsatz in privaten Haushalten bestimmt. Es ist nicht für den gewerblichen Gebrauch vorgesehen.
- Benutzen Sie das Gerät nur für den beschriebenen Anwendungsbereich und mit dem originalen Zubehör. Jede andere Verwendung oder Veränderung des Gerätes gilt als nicht bestimmungsgemäß. Für aus bestimmungswidriger Verwendung oder falscher Bedienung entstandene Schäden wird keine Haftung übernommen.

Sicherheit von Kindern und Personen



Warnung!

Erstickungsgefahr für Kinder beim Spielen mit Verpackungsmaterial!
Verpackungsmaterial unbedingt von Kindern fernhalten.

- Das Gerät darf nicht von Kindern benutzt werden.
- Dieses Gerät können Personen mit verminderten physischen, sensorischen oder mentalen Fähigkeiten oder Mangel an Erfahrung und Wissen benutzen, wenn sie beaufsichtigt werden oder bezüglich des sicheren Gebrauchs des Gerätes unterwiesen wurden und die daraus resultierenden Gefahren verstanden haben.
- Kinder sollen nicht mit dem Gerät spielen.
- Reinigung und Benutzerwartung dürfen nicht von Kindern durchgeführt werden.
- Kinder sind vom Gerät und der Anschlussleitung fernzuhalten.

Allgemeine Sicherheit

- Das Gerät darf nicht verwendet werden, wenn Netzkabel oder Gehäuse beschädigt sind.
- Ist das Netzkabel beschädigt, darf es nur durch eine autorisierte Reparaturdienststelle ersetzt werden, um Gefährdungen zu vermeiden.
- Das Gerät darf nur mit den mitgelieferten Zubehörteilen betrieben werden.
- Das scharfe, rotierende Messer kann zu schweren Verletzungen führen. Greifen Sie nie in das Messer. Reinigen Sie das Messer nie mit bloßen Händen, sondern verwenden Sie eine Bürste.
- Gehen Sie mit den Messerklingen achtsam um, insbesondere beim Herausnehmen des Messerseinsatzes aus dem Behälter, beim Leeren des Behälters oder beim Reinigen.
- Trennen Sie das Gerät immer vom Stromnetz, wenn Sie es unbeaufsichtigt lassen, bevor Sie es zusammensetzen oder auseinandernehmen und bevor Sie es reinigen.
- Jeglicher Missbrauch kann zu schweren Verletzungen führen.
- Betreiben Sie das Gerät nicht länger als 30 Sekunden ununterbrochen. Lassen Sie es zwischendurch ca. 2 Minuten abkühlen.
- Tauchen Sie die Motoreinheit nicht in Wasser oder in andere Flüssigkeiten und reinigen Sie sie nicht unter fließendem Wasser.
- Die Motoreinheit darf nicht im Geschirrspüler gereinigt werden.
- Beachten Sie den Abschnitt „Reinigen und Pflegen“.

Sicherheit beim Anschließen

- Schließen Sie das Gerät nur an eine Stromversorgung an, deren Spannung und Frequenz mit den Angaben auf dem Typenschild übereinstimmen! Das Typenschild befindet sich an der Unterseite der Motoreinheit.
- Schließen Sie das Gerät nur an eine unbeschädigte, vorschriftsmäßig installierte Schutzkontaktsteckdose an.

Sicherheit während des Betriebes

- Das Gerät darf nur auf einer stabilen, ebenen Fläche verwendet werden.
- Das Gerät darf nicht auf eine heißen Fläche oder in die Nähe einer Wärmequelle gestellt werden.
- Stecken Sie den Netzstecker erst dann in die Steckdose, wenn das Gerät komplett zusammengesetzt ist.
- Lassen Sie das Gerät nie unbeaufsichtigt, solange es betriebsbereit ist.
- Ziehen Sie nach jedem Gebrauch den Netzstecker.

Sicherheit bei der Reinigung

- Schalten Sie das Gerät vor jeder Reinigung aus und trennen Sie es vom Stromnetz.

Vor der ersten Inbetriebnahme

- Entfernen Sie vor dem ersten Gebrauch alle Verpackungsmaterialien vom Gerät.
- Reinigen Sie das Gerät vor der ersten Nutzung sorgfältig. Beachten Sie hierzu den Abschnitt „Reinigen und Pflegen“.

Gerät vorbereiten

Gerät befüllen



Warnung!

Verletzungsgefahr durch scharfe Messer! Berühren Sie die Messerklingen nicht.

Der Multi-Zerkleinerer eignet sich zum Kleinhacken von Lebensmitteln wie z. B. Karotten, Zwiebeln, Mandeln, Rohkostsalate, Fleisch, Eiswürfel, usw.

Hinweis:

Wenn Sie Fleisch im Multi-Zerkleinerer hacken, entfernen sie vorher alle Knochenstücke.

- Stellen Sie den Behälter des Multi-Zerkleinerers auf eine saubere und ebene Fläche.
- Setzen Sie den Messereinsatz auf den Stift im Behälter des Multi-Zerkleinerers.
- Bereiten Sie die Lebensmittel vor, indem Sie größere Stücke zerkleinern (in 1-2 cm Stücke).
- Geben Sie die Lebensmittel in den Behälter und überschreiten Sie dabei nicht die Markierung „500 ml“ am Behälter.

Hinweis:

Beachten Sie die maximale Füllmenge für folgende Lebensmittel:

- Petersilie: max. 30 g
- Zwiebeln: max. 200 g
- Mandeln: max. 200 g
- Hartkäse: max. 150 g
- Rindfleisch: max. 300 g

Deckel aufsetzen (Bild)

- Legen Sie den Deckel so auf den Behälter, dass
 - der Messereinsatz durch die Öffnung des Deckels und

- die abgeflachten Seiten von Deckel und Behälterinnenrand aneinander liegen.
- Stellen Sie sicher, dass der Netzstecker ausgesteckt ist.

Motoreinheit aufsetzen (Bild 2)

- Setzen Sie die Motoreinheit so auf das Gerät, dass die Führungen am Deckel in die Kerben an der Unterseite der Motoreinheit greifen.

Hinweis:

Aus Sicherheitsgründen lässt sich das Gerät nur einschalten, wenn die Motoreinheit korrekt aufgesetzt wurde.

Zerkleinern und hacken (Bild 3)

Achtung! Betreiben Sie das Gerät nicht länger als 30 Sekunden ununterbrochen. Lassen Sie es zwischendurch ca. 2 Minuten abkühlen.

- Stecken Sie den Netzstecker in die Steckdose.
- Starten Sie das Zerkleinern, indem Sie von oben auf die Taste an der Motoreinheit drücken und diese gedrückt halten.
- Lassen Sie die Taste los, um den Zerkleinerungsvorgang zu unterbrechen oder zu beenden.
- Für ein optimales Zerkleinerungsergebnis, nehmen Sie zwischendurch den Deckel ab und rühren Sie die Lebensmittel vorsichtig um. Berühren Sie dabei nicht die Messerklingen!
- Ziehen Sie den Netzstecker aus der Steckdose, sobald sie das Zerkleinern unterbrechen oder beenden.

Reinigen und Pflegen



Warnung!

Stromschlaggefahr durch Nässe!
Die Motoreinheit

- nicht in Wasser tauchen;
- nicht unter fließendes Wasser halten;
- nicht im Geschirrspüler reinigen.

Achtung!

Verwenden Sie weder Scheuerschwämme noch scheuernde Reinigungsmittel, damit die Oberfläche des Gerätes nicht beschädigt wird.

Vor dem ersten Gebrauch

Vor der ersten Inbetriebnahme muss das Gerät gründlich gereinigt werden.

Motoreinheit reinigen

- Stellen Sie sicher, dass der Netzstecker aus der Steckdose gezogen ist.
- Reinigen Sie die Motoreinheit nur mit einem leicht angefeuchteten Tuch und trocknen Sie sie danach sorgfältig ab.

Zubehör reinigen



Warnung!

Verletzungsgefahr durch scharfe Messer! Reinigen Sie die Messer nie mit bloßen Händen, sondern verwenden Sie eine Bürste.

- Behälter, Deckel und Messereinsatz sollten nach jedem Gebrauch mit warmem Wasser und etwas Spülmittel gereinigt werden.
- Reinigen Sie die Messerklingen stets mit einer Bürste.
- Alternativ können die Zubehörteile auch in der Spülmaschine gereinigt werden.
- Trocknen Sie anschließend alle Teile gut ab.

Entsorgung

Verpackung entsorgen

Die Produktverpackung besteht aus recyclingfähigen Materialien. Entsorgen Sie die Verpackungsmaterialien entsprechend ihrer Kennzeichnung bei den öffentlichen Sammelstellen bzw. gemäß den landesspezifischen Vorgaben.

Altgerät entsorgen



Wenn Sie das Elektrogerät nicht mehr verwenden wollen, geben Sie es bei einer öffentlichen Sammelstelle für Elektroaltgeräte kostenlos ab. Elektroaltgeräte dürfen in keinem Fall in die Restabfalltonnen gegeben werden (siehe Symbol).

Weitere Entsorgungshinweise

Geben Sie das Elektroaltgerät so zurück, dass seine spätere Wiederverwendung oder Verwertung nicht beeinträchtigt wird. Elektroaltgeräte können Schadstoffe enthalten. Bei falschem Umgang oder Beschädigung des Gerätes können diese bei der späteren Verwertung des Gerätes zu Gesundheitsschäden oder Gewässer- und Bodenverunreinigungen führen.

Technische Daten

Modell	CH-A101
Spannung	220-240 V ~
Frequenz	50/60 Hz
Leistung	400 W
Geräusch	83 dB(A)
Kurzbetriebszeit	30 Sekunden / 2 Minuten Pause
Länge des Netzkabels	ca. 90 cm

Hinweis:

Technische und optische Änderungen sind möglich.



Garantie

Kaufland gewährt Ihnen ab dem Kaufdatum eine Garantie von 3 Jahren.

Von der Garantie ausgenommen sind Schäden, die auf Nichtbeachtung der Bedienungsanleitung, missbräuchliche Verwendung, unsachgemäße Behandlung, eigenmächtige Reparaturen oder unzureichende Wartung und Pflege zurückzuführen sind.

Vážená zákaznice, vážený zákazníku!

Gratulujeme vám ke koupi nového přístroje. Rozhodli jste se pro produkt s vynikajícím poměrem ceny a výkonu, který vám bude přinášet mnoho radosti.

Před použitím přístroje se seznamte se všemi pokyny pro obsluhu a bezpečnostními pokyny.

Používejte přístroj jen popsáním způsobem a pro uvedené oblasti použití. Při předání přístroje další osobě jí také předejte všechny podklady.

Bezpečnost

Následující bezpečnostní pokyny si pečlivě přečtěte, než přístroj poprvé použijete. Aby přístroj mohl být bezpečně používán, je nutné dodržovat všechny následující bezpečnostní pokyny.

Použití v souladu s určením

- Přístroj je určen výlučně ke zpracovávání potravin pro běžná domácí množství.
- Nepoužívejte přístroj venku.
- Přístroj je určen jen k použití v soukromých domácnostech. Není zamýšlen ke komerčnímu použití.
- Používejte přístroj jen pro popsanou oblast použití a s originálním příslušenstvím. Každé jiné použití nebo změna přístroje je považována za použití v rozporu s určením. Za škody vzniklé následkem použití v rozporu s určením nebo špatné obsluhy nebude převzato ručení.

Bezpečnost dětí a osob



Varování!

Pro děti nebezpečí zadušení při hře s balicím materiálem! Balicí materiál bezpečně ukládejte mimo dosah dětí.

- Přístroj nesmí používat děti.
- Tento přístroj mohou používat osoby se sníženými fyzickými, smyslovými či mentálními schopnostmi nebo nedostatečnými zkušenostmi a vědomostmi, po-

Rozsah dodávky

- Motorová jednotka (A)
- Víko (B)
- Nožový nástavec (C)
- Nádoba (D)
- Návod k obsluze

Zkontrolujte, zda jsou přítomny všechny díly a přístroj nebyl během přepravy poškozen. Poškozený přístroj neuvádějte do provozu! V případě poškození se prosím obraťte na některou pobočku společnosti Kaufland.

kud tak činí pod dohledem nebo byly poučeny o bezpečném používání přístroje a pochopily případné hrozící nebezpečí.

- Děti si s přístrojem nesmí hrát.
- Čištění a uživatelskou údržbu nesmějí provádět děti.
- Přístroj a síťový kabel musí být mimo dosah dětí.

Všeobecná bezpečnost

- Přístroj se nesmí používat, pokud je síťový kabel nebo kryt poškozen.
- Jestliže je síťový kabel poškozen, smí jej vyměnit jen autorizovaný servis, aby nedošlo k ohrožení.
- Přístroj lze používat pouze s dodaným příslušenstvím.
- Ostrý, rotující nůž může způsobit těžká poranění. Nikdy nesahejte do prostoru nože. Nečistěte nůž pouze rukama, ale použijte kartáč.
- Zacházejte s čepelemi nožů opatrně, především při vyjímání nožového nástavce z nádoby, při vyprazdňování nádoby nebo při čištění.
- Pokud ponecháte přístroj bez dozoru, nasazujete nebo odebíráte příslušenství nebo čistíte přístroj, vždy jej odpojte od napětí.
- Jakékoliv použití v rozporu s určením může vést k těžkým poraněním.
- Neprovozujte přístroj bez přerušení déle než 30 sekund. Nechejte jej mezitím cca 2 minuty vychladnout.
- Motorová jednotka se nesmí ponořit do vody nebo jiných kapalin a nesmí se čistit pod tekoucí vodou.
- Motorová jednotka se nesmí čistit v myčce na nádobí.
- Dodržujte část „Čištění a ošetřování“.

Bezpečnost při připojení

- Připojte přístroj jen k elektrickému napájení, jehož napětí a frekvence se shoduje s údaji na typovém štítku! Typový štítek se nachází na spodní straně motorové jednotky.
- Připojte přístroj jen do nepoškozené, podle předpisů instalované zásuvky s ochranným kontaktem.

Bezpečnost během provozu

- Přístroj se smí používat pouze na stabilní, rovné ploše.

- Přístroj se nesmí stavět na horký povrch nebo do blízkosti tepelného zdroje.
- Zapojte zástrčku do zásuvky teprve tehdy, když je přístroj kompletně sestaven.
- Pokud je přístroj připraven k provozu, nikdy jej nenechávejte bez dozoru.
- Po každém použití vytáhněte zástrčku ze zásuvky.

Bezpečnost při čištění

- Před každým čištěním přístroj vypněte a odpojte od elektrické sítě.

Před prvním uvedením do provozu

- Před prvním použitím odstraňte z přístroje všechny obalové materiály.
- Před prvním použitím přístroj a příslušenství pečlivě vyčistěte (viz část „Čištění a ošetřování“).

Příprava přístroje

Plnění přístroje



Varování!

Nebezpečí poranění ostrými noži! Nedotýkejte se břitů nožů.

Sekáček je vhodný k sekání potravin, jako je např. karotka, cibule, mandle, zeleninové saláty, maso, kostky ledu atd.

Upozornění:

Pokud sekáte pomocí víceúčelového kráječe maso, odstraňte předtím všechny kosti.

- Nádobu víceúčelového kráječe postavte na čistou a rovnou plochu.
- Nasadte nástavec s noži na čep v nádobě víceúčelového kráječe.
- Připravte si potraviny tak, že je nakrájíte na menší kusy (velikosti 1-2 cm).
- Vložte potraviny do nádoby a nepřekročte přitom značku „500 ml“ na nádobě.

Upozornění:

Dodržujte maximální plnicí množství pro následující potraviny:

- Petržel: max. 30 g
- Cibule: max. 200 g
- Mandle: max. 200 g
- Tvrdý sýr: max. 150 g
- Hovězí maso: max. 300 g

Nasazení víka (obrázek 1)

- Položte víko na nádobu tak, aby
 - nožový nástavec procházel otvorem víka
 - a zploštělé strany víka a vnitřního okraje nádoby ležely na sobě.
- Zajistěte, aby byla síťová zástrčka vypojena ze zásuvky.

Nasazení motorové jednotky (obrázek 2)

- Nasadte motorovou jednotku na přístroj tak, aby vedení na víku zasahovala do zářezů na spodní straně motorové jednotky.

Upozornění:

Z bezpečnostních důvodů lze přístroj zapnout pouze tehdy, pokud byla motorová jednotka správně nasazena.

Krájení a sekání (obrázek 3)

Pozor! Neprovozujte přístroj bez přerušení déle než 30 sekund. Nechejte jej mezitím cca 2 minuty vychladnout.

- Zapojte síťovou zástrčku do zásuvky.
- Spusťte krájení tak, že stisknete tlačítko na motorové jednotce a podržíte je stisknuté.
- Pro přerušení nebo ukončení procesu sekání pusťte tlačítko.
- Pro optimální výsledek sekání občas zvedněte víko a potraviny opatrně promíchejte. Zabraňte přitom kontaktu s čepelemi nožů!
- Vytáhněte síťovou zástrčku ze zásuvky, jakmile přerušíte nebo dokončíte sekání.

Čištění a ošetřování



Varování!

Nebezpečí úrazu elektrickým proudem následkem vlhkosti!

Motorovou jednotku

- neponořujte do vody;
- nedávejte pod tekoucí vodu;
- nečistěte v myčce na nádobí.

Pozor!

Nepoužívejte abrazivní houby ani abrazivní čisticí prostředky, aby se nepoškodil povrch přístroje.

Před prvním použitím

Před prvním uvedením do provozu je nutné přístroj důkladně vyčistit.

Čištění motorové jednotky

- Ujistěte se, že je síťová zástrčka vytažena ze zásuvky.
- Čistěte motorovou jednotku jen mírně navlhčeným hadříkem a poté ji pečlivě vysušte.

Čištění příslušenství



Varování!

Nebezpečí poranění ostrými noži! Nečistěte nože pouze rukama, ale použijte kartáč.

- Nádoba, víko a nožový nástavec by se měl po každém použití vyčistit teplou vodou s trochou mycího prostředku.
- Čepele nožů vždy čistěte kartáčem.
- Alternativně lze díly příslušenství čistit i v myčce na nádobí.
- Poté díly dobře vysušte.

Likvidace

Likvidace obalu

Obal produktu sestává z recyklovatelných materiálů. Materiály obalu zlikvidujte podle jejich označení na veřejných sběrných místech, popř. podle předpisů dané země.

Likvidace vysloužilého přístroje



Pokud již nebudete chtít elektrický přístroj používat, bezplatně jej odevzdejte na veřejném sběrném místě pro vysloužilé elektrospotřebiče. Vysloužilé elektrospotřebiče se v žádném případě nesmí dostat do popelnic pro zbytkový odpad (viz symbol).

Další pokyny k likvidaci

Odevzdejte vysloužilý elektrospotřebič v takovém stavu, aby bylo možné jej později použít znovu nebo recyklovat.

Vysloužilé elektrospotřebiče mohou obsahovat škodlivé látky. Při chybném zacházení s přístrojem nebo jeho poškození může při pozdější likvidaci přístroje dojít k poškození zdraví nebo znečištění vod a půdy.

Technické údaje

Model	CH-A101
Napětí	220-240 V ~
Frekvence	50/60 Hz
Výkon	400 W
Hluk	83 dB(A)
Krátká provozní doba	30 sekund / 2 minuty přestávka
Délka síťového kabelu	cca 90 cm

Upozornění:

Jsou možné technické a optické změny.



Záruka

Kaufland vám poskytuje záruku 3 let od data zakoupení.

Záruka se nevztahuje na poškození, které je způsobeno nedodržením návodu k obsluze, použitím v rozporu s určením, neodborným zacházením, svévolnými opravami nebo nedostatečnou údržbou a ošetřováním.

Cijenjeni kupci,

Čestitamo vam na kupnji novog uređaja. Odlučili ste se za proizvod s izvrsnim omjerom cijene i kvalitete koji će vam donijeti puno užitka.

Prije uporabe ovog uređaja upoznajte se sa svim napomenama o njegovoj uporabi i sigurnosti.

Upotrebljavajte uređaj samo kako je to opisano i samo u navedenim područjima primjene. Pri prosljeđivanju uređaja predajte svu dokumentaciju trećim osobama.

Opseg isporuke

- Jedinica motora (A)
- Poklopac (B)
- Uložak noža (C)
- Spremnik (D)
- Upute za uporabu

Provjerite jesu li isporučeni svi dijelovi i ima li na uređaju oštećenja tijekom transporta.

Ne koristite oštećeni uređaj!

U slučaju štete obratite se podružnici Kauflanda.

Sigurnost

Pozorno pročitajte sljedeće sigurnosne napomene prije prve uporabe uređaja. Za sigurnu uporabu slijedite sve sigurnosne napomene navedene u nastavku.

Odgovarajuća uporaba

- Uređaj je namijenjen isključivo miješanju namirnica u količinama uobičajenima u kućanstvu.
- Nikada ne upotrebljavajte uređaj na otvorenom.
- Uređaj je namijenjen isključivo uporabi u privatnim domaćinstvima. On nije predviđen za komercijalnu uporabu.
- Upotrebljavajte uređaj samo u opisanom području primjene i s originalnim priborom. Svaka druga uporaba ili izmjena uređaja smatra se neodgovarajućom. Ne preuzimamo odgovornost za štete nastale neodgovarajućom uporabom ili pogrešnom uporabom.

Sigurnost djece i osoba



Upozorenje!

Postoji opasnost od gušenja djece pri igranju ambalažnim materijalom! Držite ambalažni materijal izvan dohvata djece.

- Djeca ne smiju upotrebljavati uređaj.
- Ovaj uređaj smiju upotrebljavati osobe sa smanjenim fizičkim, osjetilnim ili mentalnim sposobnostima ili nedostatkom iskustva i znanja ako su pod nadzo-

rom druge osobe ili ako su u svrhu sigurne uporabe uređaja dobile odgovarajuću poduku te ako su shvatile moguće opasnosti.

- Djeca se ne smiju igrati s uređajem.
- Djeca ne smiju obavljati čišćenje i korisničko održavanje.
- Djecu trebate držati izvan dohvata uređaja i priključnog kabela.

Opća sigurnost

- Ne smijete upotrebljavati uređaj ako su priključni kabel ili kućište oštećeni.
- Ako je priključni kabel oštećen, mora ga zamijeniti proizvođač, ovlašteni servis ili druga kvalificirana osoba kako bi se izbjegle potencijalno opasne situacije.
- Uređaj smijete upotrebljavati samo s isporučenim dijelovima pribora.
- Oštri, rotirajući nož može izazvati teške ozljede. Nikada rukom ne hvatajte nož. Nikada ne čistite nož golim rukama, nego upotrijebite četku.
- Pažljivo postupajte s oštricama noža, a posebno pri uklanjanju uloška noža iz spremnika, pri pražnjenju spremnika ili pri čišćenju.
- Uvijek isključite uređaj iz strujne mreže ako ga ostavljate bez nadzora prije nego što postavite ili uklonite dijelove pribora ili očistite uređaj.
- Svaka zlouporaba može izazvati teške ozljede.
- Ne upotrebljavajte uključeni uređaj neprekidno dulje od 30 sekundi. Pustite ga da se u intervalima hladi oko dvije minute.
- Ne uranjajte jedinicu motora u vodu ili druge tekućine i ne čistite je pod tekućom vodom.
- Ne smijete prati jedinicu motora u perilici za pranje posuđa.
- Pridržavajte se odlomka "Čišćenje i njega".

Sigurnost pri priključivanju

- Priključite uređaj samo na strujno napajanje koje ima napon i frekvenciju koji se podudaraju s podacima na tipskoj pločici! Tipaska pločica nalazi se na donjoj strani jedinice motora.
- Priključite uređaj samo na neoštećenu, propisno ugrađenu utičnicu sa zaštitnim uzemljenjem.

Sigurnost za vrijeme rada

- Uređaj se smije upotrebljavati samo na stabilnoj i ravnoj površini.
- Ne smijete postaviti uređaj na vruću površinu ili u blizinu izvora topline.
- Utaknite priključni utikač u utičnicu tek kada ste potpuno sastavili uređaj.
- Nikada ne ostavljajte uređaj bez nadzora dokle god je spreman za rad.
- Nakon svake uporabe izvucite priključni utikač.

Sigurnost pri čišćenju

- Prije svakog čišćenja isključite uređaj i odspojite ga sa strujne mreže.

Prije prvog puštanja u rad

- Prije prve uporabe uklonite sve materijale za pakiranje s uređaja.
- Očistite pažljivo uređaj i pribor prije prve uporabe (vidi odlomak "Čišćenje i njega").

Priprema uređaja

Punjenje uređaja



Upozorenje!

Postoji opasnost od ozljede zbog oštih noževa! Ne dodirujte oštrice noževa.

Višenamjenska sjeckalica prikladna je za usitnjavanje namirnica, npr. mrkve, luka, badema, svježe salate, mesa, kockica leda itd.

Napomena:

Ako usitnjavate meso u višenamjenskoj sjeckalici, prije toga uklonite sve komade kostiju.

- Stavite spremnik višenamjenske sjeckalice na čistu i ravnu površinu.
- Stavite umetak za noževe na zatik u spremniku višenamjenske sjeckalice.
- Pripremite namirnice tako da usitnite veće komade (na komade 1-2 cm).
- Stavite namirnice u spremnik i pri tome ne prekoračujte oznaku „500 ml“ na spremniku.

Napomena:

Pridržavajte se maksimalne količine punjenja za sljedeće namirnice:

- Peršin: maks. 30 g
- Luk: maks. 200 g
- Bademi: maks. 200 g
- Tvrdi sir: maks. 150 g
- Govedina: maks. 300 g

Postavljanje poklopca (slika 1)

- Postavite poklopac na spremnik tako da
 - uložak noža proviruje kroz otvor poklopca i
 - da izravnanе strane poklopca i unutrašnji rub spremnika naliježu jedan na drugi.
- Osigurajte da priključni utikač bude uklonjen.

Postavljanje jedinice motora (slika 2)

- Postavite jedinicu motora na uređaj tako da vodilice na poklopcu zahvate u udubljenja na donjoj strani jedinice motora.

Napomena:

Iz sigurnosnih razloga možete uključiti uređaj samo ako je jedinica motora ispravno postavljena.

Sjeckanje i usitnjavanje (slika 3)

Pozor! Ne upotrebljavajte uključeni uređaj neprekidno dulje od 30 sekundi. Pustite ga da se u intervalima hladi oko dvije minute.

- Utaknite priključni utikač u utičnicu.
- Započnite usitnjavanje tako da odozgo pritisnete i držite pritisnutom tipku na jedinici motora.
- Pustite tipku da prekinete ili završite postupak usitnjavanja.

- Za optimalni rezultat usitnjavanja u intervalima uklonite poklopac i pažljivo promiješajte namirnicu. Pri tome ne dodirujte oštrice noža!
- Izvucite priključni utikač iz utičnice čim prekinete ili završite usitnjavanje.

Čišćenje i njega



Upozorenje!

Opasnost od strujnog udara zbog vlage! Jedinicu motora

- nemojte uranjati u vodu
- nemojte držati pod tekućom vodom
- nemojte prati u perilici za posuđe.

Pozor!

Ne upotrebljavajte abrazivne spužve ili abrazivna sredstva za čišćenje kako ne biste oštetili površinu uređaja.

Prije prve uporabe

Prije prvog puštanja u rad morate temeljito očistiti uređaj.

Čišćenje jedinice motora

- Pobrinite se da priključni utikač bude izvučen iz utičnice.
- Očistite jedinicu motora samo blago navlaženom krpom i nakon toga je pažljivo osušite.

Čišćenje pribora



Upozorenje!

Postoji opasnost od ozljede zbog oštih noževa! Nikada ne čistite noževe golim rukama, nego upotrijebite četku.

- Spremnik, poklopac i uložak noža trebaju se nakon svake uporabe očistiti toplom vodom i malom količinom sredstva za pranje posuđa.
- Uvijek četkom čistite oštrice noža.
- Također možete očistiti dijelove pribora i u perilici za pranje posuđa.
- Nakon toga dobro osušite sve dijelove.

Zbrinjavanje

Zbrinjavanje pakiranja

Pakiranje proizvoda sastoji se od materijala koji se može reciklirati. Zbrinite materijale za pakiranje u skladu s oznakom na javnim sabirnim mjestima ili u skladu s lokalnim propisima.

Zbrinjavanje starog uređaja



Ako više ne želite upotrebljavati električni uređaj, besplatno ga odložite na javnom sabirnom mjestu za električne uređaje. Električni se uređaji nikako ne smiju odlagati u kante za preostali, obični otpad (vidi simbol).

Druge napomene o zbrinjavanju

Odložite električni uređaj tako da to ne utječe na njegovu kasniju ponovnu uporabu ili reciklažu.

Električni uređaji mogu sadržavati štetne tvari. Neodgovarajuća uporaba ili oštećenje uređaja u slučaju kasnije reciklaže uređaja mogu izazvati oštećenje zdravlja ili onečišćenje voda i tla.

Tehnički podaci

Model	CH-A101
Napon	220-240 V ~
Frekvencija	50/60 Hz
Snaga	400 W
Buka	83 dB(A)
Vrijeme kratke uporabe	30 sekundi/ 2 minute stanke
Duljina priključnog kabela	ca. 90 cm

Napomena:

Tehničke i optičke izmjene su moguće.



Jamstvo

Kaufland daje jamstvo od tri godine od datuma kupnje.

Jamstvo ne obuhvaća oštećenja zbog nepridržavanja uputa za uporabu, zlouporabe, nestručne uporabe, popravaka od strane korisnika ili nedostatnog održavanja i nedostatne njege.

Szanowni Klienci!

Gratulujemy zakupu nowego urządzenia. Zdecydowali się Państwo na zakup produktu o doskonałym stosunku ceny do jakości, który sprawi Państwu wiele radości.

Przed rozpoczęciem użytkowania urządzenia należy zapoznać się ze wszystkimi wskazówkami dotyczącymi obsługi oraz bezpieczeństwa.

Urządzenie należy użytkować wyłącznie w opisany sposób oraz wyłącznie w podanym zakresie zastosowań. W przypadku przekazania urządzenia osobom trzecim należy przekazać także całą dokumentację.

Zakres dostawy

- Zespół silnika (A)
- Pokrywa (B)
- Wkład z nożami (C)
- Pojemnik (D)
- Instrukcja obsługi

Należy sprawdzić, czy wszystkie części zostały dostarczone oraz skontrolować urządzenie pod kątem uszkodzeń transportowych.

Nie używać uszkodzonego urządzenia!

W przypadku stwierdzenia szkód należy zwrócić się do filii Kaufland.

Bezpieczeństwo

Przed pierwszym użyciem urządzenia należy uważnie przeczytać poniższe wskazówki dotyczące bezpieczeństwa.

Aby zapewnić sobie bezpieczeństwo użytkowania, należy przestrzegać wszystkich poniższych wskazówek dotyczących bezpieczeństwa.

Zastosowanie zgodne z przeznaczeniem

- Urządzenie jest przeznaczone wyłącznie do przygotowywania artykułów spożywczych we właściwych dla gospodarstwa domowego ilościach.
- Nie wolno użytkować urządzenia na zewnątrz.
- Urządzenie przeznaczone jest do użycia w prywatnych gospodarstwach domowych. Nie jest przeznaczone do użytku komercyjnego.
- Należy wykorzystywać urządzenie wyłącznie w określonym zakresie zastosowań i tylko z oryginalnym wyposażeniem. Każde inne zastosowanie lub zmiana w urządzeniu uważane jest za niezgodne z przeznaczeniem. Nie ponosimy odpowiedzialności za szkody wynikające z zastosowania niezgodnego z przeznaczeniem lub nieprawidłowej obsługi.

Bezpieczeństwo dzieci i osób dorosłych



Ostrzeżenie!

Niebezpieczeństwo uduszenia się dzieci w przypadku zabawy materiałami opakowaniowymi! Należy koniecznie trzymać materiały opakowaniowe poza zasięgiem dzieci.

- Dzieciom nie wolno używać urządzenia.
- Urządzenie może być używane przez osoby o ograniczonych zdolnościach fizycznych, sensorycznych czy mentalnych lub takie, którym brakuje wiedzy lub doświadczenia, tylko pod warunkiem, że będą nadzorowane, zostały pouczone na temat bezpiecznego użytkowania urządzenia oraz zrozumiały wynikające z tego zagrożenia.
- Nie dopuścić, by dzieci bawiły się urządzeniem.
- Czyszczenie ani konserwacja urządzenia nie mogą być przeprowadzane przez dzieci.
- Urządzenie oraz przewód podłączeniowy muszą być zawsze poza zasięgiem dzieci.

Ogólne zasady bezpieczeństwa

- Nie wolno używać produktu, gdy uszkodzone są przewód zasilania lub obudowa.
- Aby uniknąć zagrożeń, uszkodzony przewód zasilania może być wymieniany wyłącznie przez autoryzowany serwis naprawczy.
- Urządzenie może być używane tylko wraz z załączonymi akcesoriami.
- Ostre, obracające się noże mogą spowodować ciężkie obrażenia ciała. Nie wolno dotykać ostrzy końcówki miksującej. Nie wolno czyścić ostrzy nieosłoniętymi rękami. Używać w tym celu szczotki.
- Należy obchodzić się ostrożnie z ostrzami tnącymi, zwłaszcza podczas wyjmowania wkładu z nożami z pojemnika, opróżniania pojemnika oraz czyszczenia wkładu z nożami.
- Należy zawsze odłączyć urządzenie od sieci w następujących sytuacjach: przed pozostawieniem urządzenia bez nadzoru, przed montażem lub demontażem akcesoriów oraz przed przystąpieniem do czyszczenia urządzenia.
- Każde niezgodne z przeznaczeniem użycie może doprowadzić do ciężkich skaleczeń ciała.
- Nieprzerwana eksploatacja urządzenia nie może trwać dłużej niż 30 sekund. Po upływie tego czasu należy przerywać pracę i odczekać ok. 2 minuty, aż urządzenie ostygnie.

- Nie należy zanurzać zespołu silnika w wodzie ani w innych cieczach, nie czyścić go pod bieżącą wodą.
- Nie myć zespołu silnika w zmywarce.
- Należy stosować się do wskazówek zawartych w rozdziale „Czyszczenie i pielęgnacja”.

Bezpieczeństwo podczas podłączania

- Należy podłączać urządzenie wyłącznie do zasilania, którego napięcie i częstotliwość są zgodne z danymi na tabliczce znamionowej! Tabliczka znamionowa znajduje się na spodzie zespołu silnika.
- Należy podłączyć urządzenie wyłącznie do nieuszkodzonego, prawidłowo zamontowanego gniazdka.

Bezpieczeństwo podczas użytkowania

- Urządzenie można używać wyłącznie na stabilnej, równej powierzchni.
- Nie wolno stawiać urządzenia na gorących powierzchniach ani w pobliżu źródeł ciepła.
- Wtyczkę należy włożyć do gniazda sieciowego dopiero po całkowitym złożeniu urządzenia.
- Gdy urządzenie jest gotowe do pracy, nie wolno pozostawiać go bez nadzoru.
- Po każdym użyciu należy odłączyć urządzenie od zasilania.

Bezpieczeństwo przy czyszczeniu

- Przed każdym czyszczeniem należy wyłączyć urządzenie i odłączyć od zasilania.

Przed pierwszym uruchomieniem

- Przed pierwszym użyciem należy usunąć z urządzenia wszystkie materiały opakowaniowe.

- Przed pierwszym użyciem należy dokładnie wyczyścić urządzenie i akcesoria (patrz rozdział „Czyszczenie i pielęgnacja”).

Przygotowanie urządzenia

Napełnianie urządzenia



Ostrzeżenie!

Niebezpieczeństwo skaleczenia się ostrym nożem! Nie dotykać ostrej noży.

Rozdrabniacz wielofunkcyjny nadaje się do siekania produktów spożywczych, takich jak np. marchew, cebula, migdały, warzywa na surówki, mięso, kostki lodu itd.

Wskazówka:

Przed przystąpieniem do siekania mięsa w rozdrabniaczu wielofunkcyjnym należy usunąć z mięsa kości.

- Pojemnik rozdrabniacza wielofunkcyjnego ustawiać na czystej, równej powierzchni.
- Nałożyć nasadkę noża na trzpień w pojemniku rozdrabniacza wielofunkcyjnego.
- Przygotować artykuły spożywcze, dzieląc duże kawałki na mniejsze porcje (kawałki o wielkości 1-2 cm).
- Włożyć produkty spożywcze do pojemnika, nie przekraczać przy tym umieszczonego na pojemniku oznaczenia „500 ml”.

Wskazówka:

Należy przestrzegać maksymalnej ilości napełniania dla następujących produktów spożywczych:

- pietruszka: maks. 30 g
- cebula: maks. 200 g
- migdały: maks. 200 g
- twarde ser żółty: maks. 150 g
- wołowina: maks. 300 g

Zakładanie pokrywy (rys. 1)

- Pokrywę należy założyć na pojemnik tak, aby
 - wkład z nożami wystawał przez otwór w pokrywie, a
 - proste krawędzie na pokrywie i na pojemniku znalazły się obok siebie.
- Dopilnować, aby wtyczka była wyjęta z gniazda zasilania.

Zakładanie zespołu silnika (rys. 2)

- Zespół silnika należy założyć na urządzenie tak, aby wypustki w pokrywie znalazły się w otworach na spodzie zespołu silnika.

Wskazówka:

Ze względów bezpieczeństwa urządzenie można włączyć tylko wtedy, gdy zespół silnika jest prawidłowo założony.

Rozdrabnianie i siekanie (rys. 3)

Uwaga! Nieprzerwana eksploatacja urządzenia nie może trwać dłużej niż 30 sekund. Po upływie tego czasu należy przerwać pracę i odczekać ok. 2 minuty, aż urządzenie ostygnie.

- Włożyć wtyczkę do gniazdka.
- Rozpocząć rozdrabnianie, naciskając od góry i przytrzymując przycisk na zespole silnika.
- Aby przerwać lub zakończyć proces rozdrabniania, należy zwolnić przycisk na zespole silnika.

- Aby uzyskać optymalny efekt rozdrabniania, należy od czasu do czasu zdjąć pokrywę i zamieszać ostrożnie znajdujące się w pojemniku produkty spożywcze. Nie dotykać przy tym ostrzy tnących!
- W przypadku przerwania lub zakończenia procesu rozdrabniania, należy wyciągnąć wtyczkę z gniazda sieciowego.

Czyszczenie i pielęgnacja



Ostrzeżenie!

Niebezpieczeństwo porażenia prądem ze względu na wilgoć! Zespołu silnika

- nie zanurzać w wodzie;
- nie trzymać pod bieżącą wodą;
- nie myć w zmywarce.

Uwaga!

Proszę nie stosować gąbek ani środków do szorowania, aby nie uszkodzić powierzchni urządzenia.

Przed pierwszym użyciem

Przed pierwszym użyciem należy dokładnie wyczyścić urządzenie.

Czyszczenie zespołu silnika

- Należy dopilnować, aby wtyczka była wyjęta z gniazda zasilania.
- Zespół silnika czyścić przy użyciu lekko wilgotnej ściereczki, a następnie starannie osuszyć.

Czyszczenie akcesoriów



Ostrzeżenie!

Niebezpieczeństwo skaleczenia się ostrzami tnącymi! Nie wolno czyścić ostrzy tnących nieosłoniętymi rękami. Używać w tym celu szczotki.

- Pojemnik, pokrywę i wkład z nożami należy umyć po każdym użyciu ciepłą wodą z dodatkiem płynu do mycia naczyń.
- Ostrza tnące należy czyścić zawsze przy pomocy szczotki.
- Alternatywnie akcesoria można umyć także w zmywarce.
- Następnie należy starannie wysuszyć wszystkie elementy.

Utylizacja

Utylizacja opakowania

Opakowanie produktu wykonane jest z materiałów podlegających recyklingowi. Materiały opakowaniowe należy utylizować zgodnie z ich oznakowaniem w publicznych punktach odbioru odpadów lub zgodnie z wytycznymi obowiązującymi w danym kraju.

Utylizacja zużytego sprzętu



Jeśli nie chcą już Państwo używać swojego urządzenia elektrycznego, należy bezpłatnie oddać je do punktu odbioru zużytego sprzętu. W żadnym wypadku nie wolno wyrzucać zużytych urządzeń elektrycznych do pojemników na odpady nienadające się do ponownego przetworzenia (patrz symbol).

Pozostałe wskazówki dotyczące utylizacji

Należy oddać urządzenie w takim stanie, aby możliwe było jego późniejsze ponowne wykorzystanie lub przetworzenie.

Urządzenia elektryczne mogą zawierać szkodliwe substancje. Nieprawidłowe obchodzenie się lub uszkodzenie urządzenia mogą stwarzać zagrożenia dla zdrowia lub

powodować zanieczyszczenie wody lub gleby podczas późniejszego użytkowania.

Dane techniczne

Model	CH-A101
Napięcie	220-240 V ~
Częstotliwość	50/60 Hz
Moc	400 W
Poziom hałas	83 dB(A)
Krótki czas eksploatacji	30 sekund/ przerwa 2 minuty
Długość przewodu zasilania	ok. 90 cm

Wskazówka:

Zastrzegamy sobie możliwość wprowadzenia zmian technicznych oraz w wyglądzie urządzenia.



Gwarancja

Kaufland udziela Państwu gwarancji na 3 lata od daty zakupu.

Gwarancja nie obejmuje szkód związanych z nieprzebraniem instrukcji obsługi, użytkowaniem niezgodnym z przeznaczeniem, nieprawidłowym obchodzeniem się, naprawami przeprowadzanymi na własną rękę lub niewystarczającą konserwacją i pielęgnacją.

Stimate client,

Vă felicităm pentru cumpărarea noului dvs. aparat. Ați decis să alegeți un produs cu un raport calitate-preț excelent care vă va aduce multe satisfacții.

Înainte de utilizarea aparatului familiarizați-vă cu toate instrucțiunile privind operarea și siguranța.

Utilizați aparatul numai în modul descris și numai în scopurile menționate. În cazul transmiterii aparatului unei alte persoane, predați-i, de asemenea, toate documentele aferente acestuia.

Pachetul de livrare

- Unitatea motorului (A)
- Capac (B)
- Unitatea cuțitului (C)
- Recipient (D)
- Instrucțiuni de folosire

Verificați existența tuturor componentelor și aparatul cu privire la deteriorări survenite în timpul transportului.

Nu puneți în funcțiune aparatul dacă acesta este deteriorat!

În cazul defectării contactați un magazin Kaufland.

Siguranța

Citiți cu atenție următoarele instrucțiuni privind siguranța înaintea primei utilizări a aparatului.

În vederea unei utilizări sigure respectați toate instrucțiunile privind siguranța prezentate în continuare.

Utilizarea conform destinației

- Aparatul este destinat exclusiv preparării alimentelor în cantități mici.
- Nu utilizați aparatul în aer liber.
- Aparatul este destinat exclusiv pentru uz casnic. Aparatul nu este prevăzut pentru utilizarea în scopuri profesionale.
- Folosiți aparatul numai pentru domeniul de utilizare descris și cu accesoriile originale. Orice altă utilizare sau modificare a aparatului sunt considerate ca fiind neconforme. Producătorul nu răspunde pentru daunele produse ca urmare a utilizării necorespunzătoare sau operării eronate.

Siguranța copiilor și a persoanelor



Avertizare!

Pericol de asfixiere pentru copii la joaca cu materialul de ambalare!
Mențineți materialul de ambalare departe de accesul copiilor.

- Nu este permisă utilizarea de către copii a acestui aparat.

- Acest aparat poate fi utilizat de persoane cu abilități fizice, senzoriale sau mentale reduse sau fără experiență și cunoștințe necesare, dacă sunt supravegheați sau dacă au fost instruiți cu privire la utilizarea sigură a acestui aparat și au înțeles pericolele cu privire la acesta.
- Nu lăsați copiii să se joace cu aparatul.
- Curățarea și acțiunile de întreținere destinate utilizatorului nu se vor efectua de către copii.
- Copiii nu trebuie se afle în apropierea aparatului și a cablului de conexiune.

Aspecte generale privind siguranța

- Aparatul nu se va utiliza atunci când cablul de alimentare sau carcasa sunt defecte.
- În cazul defectării cablului de alimentare, în vederea evitării pericolelor, acesta se va înlocui numai de către un centru autorizat de reparații.
- Aparatul se va utiliza numai cu accesoriile livrate.
- Cuțitul rotativ, ascuțit poate provoca răni grave. Nu atingeți niciodată cuțitul. Nu curățați niciodată cuțitul doar cu mâinile, ci utilizați o perie.
- Manevrați cu atenție lamele de cuțit, în special la scoaterea unității cuțitului din recipient, la golirea recipientului sau la curățare.
- Aparatul trebuie deconectat întotdeauna de la rețeaua electrică atunci când este lăsat nesupravegheat, înaintea atașării sau îndepărtării accesoriilor și înaintea curățării acestuia.
- Utilizarea necorespunzătoare a aparatului poate provoca rănirea gravă.
- Nu utilizați aparatul continuu mai mult de 30 de secunde. La anumite intervale lăsați aparatul cca. 2 minute să se răcească.
- Nu introduceți unitatea motorului în apă sau în alte lichide și nu o curățați sub jet de apă.
- Unitatea motorului nu se va spăla în mașina de spălat vase.
- Respectați indicațiile din secțiunea „Curățarea și îngrijirea”.

Siguranța la conectare

- Conectați aparatul numai la surse de alimentare cu energie electrică ale căror tensiune și frecvență corespund indicațiilor de pe plăcuța de fabricație! Plăcuța de fabricație se află pe partea inferioară a unității motorului.

- Conectați aparatul numai la o priză cu contact de protecție instalată corespunzător și nedeteriorată.

Siguranța la utilizare

- Aparatul trebuie utilizat numai pe o suprafață stabilă, plană.

- Aparatul nu se va amplasa pe o suprafață fierbinte sau în apropierea unei surse de căldură.
- Introduceți ștecherul în priză numai după ce aparatul este asamblat complet.
- Nu lăsați niciodată aparatul nesupravegheat atunci când este pregătit pentru utilizare.
- Scoateți ștecherul după fiecare utilizare.

Siguranța la curățare

- Oprii aparatul de fiecare dată înaintea curățării și deconectați-l de la rețeaua electrică.

Înainte primei puneri în funcțiune

- Îndepărtați toate materialele de ambalare de pe aparat înainte primei utilizări a acestuia.
- Curățați temeinic aparatul și accesoriile înainte primei utilizări (pentru aceasta se va consulta secțiunea „Curățarea și îngrijirea”).

Pregătirea aparatului

Umplerea aparatului



Avertizare!

Pericol de rănire din cauza cuțitelor ascuțite! Nu atingeți lamele cuțitelor.

Aparatul de mărunțit universal este adecvat pentru tocarea mărunță a alimentelor, precum morcovi, ceapă, migdale, salate de crudități, carne, cuburi de gheață etc.

Indicație:

Înainte de a toca carnea în tocător se vor îndepărta oasele.

- Așezați vasul tocătorului pe o suprafață curată și plană.
- Așezați unitatea cuțitului pe pinul din vasul tocătorului.
- Pregătiți alimentele tăindu-le în bucăți mari (bucăți de 1-2 cm).
- Introduceți alimentele în recipient fără a depăși marcajul „500 ml” de pe acesta.

Indicație:

Respectați cantitatea maximă de umplere pentru următoarele alimente:

- Pătrunjel: max. 30 g
- Ceapă: max. 200 g
- Migdale: max. 200 g
- Brânză tare: max. 150 g
- Carne de vită: max. 300 g

Așezarea capacului (imaginea 1)

- Așezați capacul pe recipient astfel încât
 - unitatea cuțitului să iasă prin orificiul capacului, iar
 - părțile aplatizate ale capacului și marginea interioară a recipientului să fie poziționate alăturat.
- Asigurați-vă că ștecherul este scos din priză.

Așezarea unității motorului (imaginea 2)

- Așezați unitatea motorului pe aparat astfel încât ghidajele de pe capac să intre în crestăturile de pe partea inferioară a unității motorului.

Indicație:

Din motive de siguranță, aparatul nu poate fi pornit decât după așezarea corectă a unității motorului.

Mărunțirea și tocarea (imaginea 3)

Atenție! Nu utilizați aparatul continuu mai mult de 30 de secunde. La anumite intervale lăsați aparatul cca. 2 minute să se răcească.

- Introduceți ștecherul în priză.
- Începerea procesului de mărunțire se realizează prin apăsarea de sus a tastei de la unitatea motorului și menținerea apăsată a acesteia.
- Eliberați tasta pentru a întrerupe sau finaliza procesul de mărunțire.
- Pentru obținerea unui rezultat optim de mărunțire ridicați capacul la anumite intervale și amestecați cu atenție alimentele. La această operațiune nu atingeți lamele de cuțit!
- Scoateți ștecherul din priză imediat după întreruperea sau finalizarea mărunțirii.

Curățarea și îngrijirea



Avertisment!

Pericol de electrocutare din cauza umezelii! Unitatea motorului

- nu se va introduce în apă;
- nu se va ține sub jet de apă;
- nu se va spăla în mașina de spălat vase.

Atenție!

Pentru a evita deteriorarea suprafeței aparatului nu utilizați bureți abrazivi și nici substanțe de curățare abrazive.

Înainte primei utilizări

Înainte primei puneri în funcțiune aparatul trebuie curățat temeinic.

Curățarea unității motorului

- Asigurați-vă că ștecherul este scos din priză.
- Curățați unitatea motorului numai cu o lavetă ușor umezită și apoi uscați-o cu grijă.

Curățarea accesoriilor



Avertisment!

Pericol de rănire din cauza cuțitelor ascuțite! Nu curățați niciodată cuțitele doar cu mâinile, ci utilizați o perie.

- Recipientul, capacul și unitatea cuțitului trebuie curățate după fiecare utilizare cu apă caldă și puțin detergent.
- Curățați întotdeauna lamele de cuțit cu o perie.
- Ca alternativă, accesoriile pot fi curățate și în mașina de spălat vase.
- Apoi uscați bine toate componentele.

Eliminarea

Eliminarea ambalajului

Ambalajul produsului este fabricat din materiale reciclabile. Eliminați materialele de ambalare în conformitate cu marcajele acestora prin intermediul centrelor publice de colectare, respectiv în conformitate cu prevederile naționale specifice.

Eliminarea aparatelor uzate



Atunci când nu mai doriți să utilizați aparatul electric, predați-l unui centru public de colectare a aparatelor electrice uzate. Aparatele electrice uzate nu trebuie în niciun caz aruncate în containerele pentru gunoi (a se vedea simbolul).

Indicații suplimentare privind eliminarea

Predați aparatul electric uzat fără a afecta refolosirea sau valorificarea a acestuia.

Aparatele electrice uzate pot conține substanțe poluante. În cazul manipulării necorespunzătoare sau deteriorării aparatului, cu ocazia valorificării ulterioare, aceste substanțe pot cauza probleme de sănătate sau infesta apa și solul.

Date tehnice

Model	CH-A101
Tensiunea	220-240 V ~
Frecvența	50/60 Hz
Puterea	400 W
Zgomot	83 dB(A)
Timp de operare continuă	30 de secunde / 2 minute pauză
Lungimea cablului de alimentare	cca. 90 cm

Indicație:

Sunt posibile modificări tehnice și vizuale.



Garanția

Kaufland acordă o garanție de 3 ani de la data cumpărării.

Sunt exceptate de la garanție daunele provocate ca urmare a nerespectării instrucțiunilor de folosire, utilizării abuzive, manipulării necorespunzătoare, reparațiilor neautorizate sau întreținerii și îngrijirii insuficiente.

Vážená zákazníčka, vážení zákazník!

Blahoželáme vám ku kúpe vášho nového prístroja. Rozhodli ste sa pre výrobok s výborným výkonom za vynikajúcu cenu, ktorý vám prinesie veľa radosti.

Pred použitím prístroja sa oboznámte so všetkými pokynmi týkajúcimi sa obsluhy a bezpečnosti.

Prístroj používajte len predpísaným spôsobom a na účely, na ktoré je určený. Pri odovzdávaní výrobku tretej strane jej odovzdajte aj všetky podklady.

Bezpečnosť

Predtým, ako prístroj prvý raz použijete, si dôsledne prečítajte nasledujúce bezpečnostné pokyny.

Za účelom bezpečného používania dodržiavajte nasledujúce bezpečnostné pokyny.

Účel použitia

- Prístroj je určený výlučne na spracovávanie potravín v množstve obvyklom pre domácnosť.
- Prístroj nepoužívajte v exteriéroch.
- Prístroj je určený len na používanie v domácnostiach. Nie je určený na používanie v obchodných prevádzkach.
- Prístroj používajte len na predpísané účely a s originálnym príslušenstvom. Každé iné použitie alebo zmeny na prístroji sú v rozpore s účelom použitia. Na škody vzniknuté používaním v rozpore s účelom použitia alebo škody vzniknuté v dôsledku nesprávnej manipulácie sa nevzťahuje záruka.

Bezpečnosť detí a osôb



Výstraha!

Nebezpečenstvo udusení detí pri hre s obalovým materiálom! Obalový materiál uchovávajte vždy mimo dosahu detí.

Rozsah dodávky

- Jednotka motora (A)
- Kryt (B)
- Nožový nadstavec (C)
- Nádoba (D)
- Návod na obsluhu

Skontrolujte, či vám boli dodané všetky diely a či sa prístroj pri preprave nepoškodil.

Poškodený prístroj neuvádzajte do prevádzky!

V prípade poškodenia sa obráťte na niektorú z pobočiek Kaufland.

- Tento spotrebič nesmú používať deti.
- Tento prístroj môžu obsluhovať osoby so zníženými fyzickými, senzorickými alebo mentálnymi schopnosťami alebo osoby s malými skúsenosťami a znalosťami, pokiaľ budú pod dohľadom, alebo boli poučené o bezpečnom zaobchádzaní s prístrojom a pochopili možné nebezpečenstvá, ktoré z používania vyplývajú.
- Deti sa nesmú hrať so spotrebičom.
- Deti nesmú vykonávať čistenie a používateľskú údržbu.
- Držte spotrebič a šnúru mimo dosahu detí.

Všeobecná bezpečnosť

- Prístroj sa nesmie používať v prípade poškodenia sieťového kábla alebo krytu.
- V prípade poškodenia sieťového kábla ho smie vymeniť len autorizovaný opravný servis, aby sa zabránilo ohrozeniam.
- Prístroj sa smie prevádzkovať len s dodaným príslušenstvom.
- Ostrý rotujúci nôž môže spôsobiť ťažké poranenia. Nôž nikdy nechytajte rukami. Nôž nikdy nečistite holými rukami, ale použite kefku.
- So sekacími čepeľami noža zaobchádzajte opatrne, osobitne pri vyberaní čepeľi noža z nádoby, pri vyprázdňovaní nádoby alebo pri čistení.
- Prístroj odpojte od siete vždy vtedy, keď ho nechávate bez dozoru, pred montážou alebo demontážou príslušenstva a pred čistením prístroja.
- Akékoľvek použitie v rozpore s účelom môže viesť k ťažkým poraneniam.
- Prístroj nepoužívajte neprerušovane dlhšie ako 30 sekúnd. Nechajte ho medzitým cca 2 minúty vychladnúť.
- Jednotku motora neponárajte do vody ani do iných tekutín a neumývajte ho pod tečúcou vodou.
- Jednotka motora sa nesmie umývať v umývačke riadu.
- Dodržiavajte informácie uvedené v odseku „Čistenie a starostlivosť“.

Bezpečnosť pri pripojení

- Prístroj zapájajte len do takého elektrického zdroja, ktorého napätie a frekvencia zodpovedajú údajom na výrobnom štítku! Typový štítok sa nachádza na spodnej časti jednotky motora.
- Prístroj zapájajte len do nepoškodenej zásuvky, ktorá bola nainštalovaná podľa predpisov.

Bezpečnosť počas obsluhy

- Prístroj sa smie používať iba na stabilnej, rovnej ploche.
- Prístroj sa nesmie umiestňovať na horúcu plochu alebo v blízkosti zdroja tepla.
- Sieťovú zástrčku zastrčte do zásuvky až vtedy, keď je prístroj kompletne zložený.
- Keď je prístroj v prevádzke, nikdy ho nechávajte bez dozoru.

- Po každom použití vyťahnite sieťový kábel zo zásuvky.

Bezpečnosť pri čistení

- Pred každým čistením prístroj vypnite a odpojte ho z elektrickej siete.

Pred prvým uvedením do prevádzky

- Pred prvým použitím odstráňte z prístroja všetky obalové materiály.
- Pred prvým použitím prístroj a príslušenstvo dôkladne vyčistite (pozri odsek „Čistenie a starostlivosť“).

Príprava prístroja

Naplnenie prístroja



Varovanie!

Nebezpečenstvo poranenia na ostrých nožoch! Nedotýkajte sa čepelí nožov.

Sekáčik potravín je vhodný na nasekanie potravín nadrobno, napr. mrkvy, cibule, mandlí, surového šalátu, mäsa, ľadových kociek atď.

Upozornenie:

Keď v multifunkčnom mixéri krájate mäso, odstráňte predtým všetky kosti.

- Položte nádobu multifunkčného mixéra na čistú a stabilnú plochu.
- Nasadte nastavac noža na kolík v nádobe multifunkčného mixéra.
- Pripravte potraviny tak, že ich najprv nakrájate na väčšie kúsky (veľké 1-2 cm).
- Dajte potraviny do nádoby a neprekročte pritom značku „500 ml“ na nádobe.

Upozornenie:

Dodržiavajte maximálne plniace množstvo pre nasledujúce potraviny:

- Petržlen: max. 30 g
- Cibuľa: max. 200 g
- Mandle: max. 200 g
- Tvrdý syr: max. 150 g
- Hovädzie mäso: max. 300 g

Nasadenie krytu (obrázok 1)

- Nasadte kryt na nádobu tak, aby
 - nožový nastavac vyčnieval cez otvor krytu a
 - sploštené strany krytu a vnútorný okraj nádoby ležali nad sebou.
- Uistite sa, že zástrčka je zo zásuvky vyťahnutá.

Nasadenie jednotky motora (obrázok 2)

- Nasadte na prístroj jednotku motora tak, aby vedenia na kryte siahali do drážok na spodnej strane jednotky motora.

Upozornenie:

Z bezpečnostných dôvodov sa prístroj dá zapnúť len vtedy, keď je jednotka motora správne nasadená.

Sekanie na drobno a krájanie (obrázok 3)

Pozor! Prístroj nepoužívajte nepreušovane dlhšie ako 30 sekúnd. Nechajte ho medzitým cca 2 minúty vychladnúť.

- Zasuňte sieťovú zástrčku do zásuvky.
- Spustíte sekacie nadrobno tak, že stlačíte tlačidlo na jednotke motora a podržte ho stlačené.
- Pustite tlačidlo, aby ste prerušili alebo ukončili proces sekacie nadrobno.

- Pre optimálny výsledok sekania nadrobno odoberte medzitým kryt a potraviny opatrne premiešajte. Pritom sa nedotýkajte čepelí nožov!
- Sieťovú zástrčku vyťahnite zo zásuvky, pokiaľ ste sekanie nadrobno prerušili alebo ukončili.

Čistenie a starostlivosť



Varovanie!

Hrozí nebezpečenstvo zásahu elektrickým prúdom kvôli vlhkosti! Jednotku motora

- neponárajte do vody;
- nedržte pod tečúcou vodou;
- neumývajte v umývačke riadu.

Pozor!

Nepoužívajte ani špongie s drsnou stranou, ani abrazívne čistiace prostriedky, aby ste nepoškodili povrch prístroja.

Pred prvým použitím

Pred prvým uvedením do prevádzky sa musí prístroj dôkladne vyčistiť.

Čistenie jednotky motora

- Uistite sa, že sieťová zástrčka je vytiahnutá zo zásuvky.
- Jednotku motora čistite len pomocou jemne navlhčenej handričky a potom ju starostlivo utrite dosucha.

Čistenie príslušenstva



Varovanie!

Nebezpečenstvo poranenia na ostrých nožoch! Nože nikdy nečistite holými rukami, ale použite kefku.

- Nádobu, kryt a nožový nadstavec by ste mali po každom použití umyť teplou vodou a troškou čistiaceho prostriedku.
- Čepele noža čistíte vždy kefkou.
- Alternatívne môžete diely príslušenstva umyť aj v umývačke riadu.
- Všetky diely potom nechajte dobre vyschnúť.

Likvidácia

Likvidácia obalu

Obal výrobku je vyrobený z materiálov vhodných na recykláciu. Obalové materiály odstraňujte v súlade s ich označením v rámci verejných zberných dvorov, resp. podľa miestnych predpisov.

Likvidácia starého prístroja



Pokiaľ už elektrický prístroj ďalej nechcete používať, bezplatne ho odovzdajte vo verejnom zbernom dvore pre staré elektrické spotrebiče. Staré elektrické spotrebiče sa v žiadnom prípade nesmú likvidovať prostredníctvom zberných smetných nádob (pozri symbol).

Ďalšie pokyny k likvidácii

Váš starý elektrický prístroj odovzdajte tak, aby nebola ovplyvnená jeho ďalšia recyklácia.

Staré elektrické spotrebiče môžu obsahovať škodlivé látky. Pri nesprávnej manipulácii alebo poškodení prístroja môžu tieto pri jeho neskoršej recyklácii spôsobiť ujmu na zdraví alebo znečistiť vodné toky či pôdu.

Technické údaje

Model	CH-A101
Napätie	220-240 V ~
Frekvencia	50/60 Hz
Príkion	400 W
Krátky čas prevádzky	30 sekúnd / 2 minúty prestávka
Dĺžka sieťového kábla	cca 90 cm

Deklarovaná hodnota emisie hluku tohto spotrebiča je 83 dB(A), čo predstavuje hladinu A akustického výkonu vzhľadom na referenčný akustický výkon 1 pW.

Upozornenie:

Možnosť technických a optických zmien.



Záruka

Kaufland vám poskytuje záruku 3 roky, ktorá začína plynúť dňom kúpy.

Zo záruky sú vylúčené poškodenia, ktoré boli spôsobené nerešpektovaním pokynov v návode na obsluhu, nesprávnym používaním, neodborným zaobchádzaním, samovoľnými opravami alebo nedostatočnou údržbou a starostlivosťou.

Уважаеми клиенти,

Поздравяваме Ви с покупката на Вашия нов уред. Избрали сте продукт с прекрасно съотношение цена/качество, който ще Ви доставя много радости.

Преди да използвате уреда, запознайте се с всички инструкции за обслужване и безопасност.

Използвайте уреда само според описанието и за посочените области на приложение. При предаване на уреда на трети лица предайте им и цялата му документация.

Обхват на доставката

- Задвижващ блок (A)
- Капак (B)
- Приставка с ножове (C)
- Съд (D)
- Ръководство за експлоатация

Проверете дали са налице всички части и дали по уреда няма повреди от транспортирането.

Не пускайте в експлоатация повреден уред!

При повреда, моля, обръщайте се към филиал на Kaufland.

Безопасност

Преди да използвате уреда за първи път, прочетете внимателно следните указания за безопасност.

За безопасна употреба следвайте указанията за безопасност по-долу.

Употреба по предназначение

- Уредът е предназначен за обработка на хранителни продукти в обичайни за домакинството количества.
- Не използвайте уреда на открито.
- Уредът е предназначен само за домашна употреба. Той не е предвиден за промишлено приложение.
- Използвайте уреда само за описаното приложение и с оригиналните принадлежности. Всяка друга употреба или изменение се смятат за несъответстващи на предназначението. Не се поема отговорност за щети, причинени от употреба, несъответстваща на предназначението, или неправилно обслужване.

Безопасност на деца и хора



Предупреждение!

За децата има опасност от задушаване при игра с опаковката!
Непременно дръжте опаковката далече от деца.

- Този уред не бива да се използва от деца.
- Възрастни хора с намалени физически, сензорни или умствени способности или такива, които нямат опит и познания могат да използват уреда само ако бъдат наблюдавани или са получили инструкции за използването на уреда по безопасен начин и са разбрали опасностите, произтичащи от него.
- Деца не трябва да играят с уреда.
- Почистването и поддръжката на този уред не трябва да се извършват от деца.
- Уредът и захранващият кабел трябва да се държат извън досега на деца.

Общи инструкции за безопасност

- Уредът не трябва да се използва, ако са повредени захранващият кабел или корпусът.
- Ако захранващият кабел е повреден, той може да бъде заменен само от оторизиран сервиз, за да се предотвратят опасности.
- Уредът трябва да се използва само с доставените принадлежности.
- Острият въртящ се нож може да причини тежки наранявания. Никога не хващайте ножа. Не почиствайте ножа с голи ръце, използвайте четка.
- Внимавайте при работа с остриетата, особено при изваждането на приставката с ножовете от съда, при изпразване на съда или при почистване.
- Изключвайте непременно уреда и изваждайте щепсела от контакта, когато не работите с него, преди изваждане или поставяне на части обратно или преди почистване на уреда.
- Всяка употреба не по предназначение може да доведе до тежки наранявания.
- Уредът не трябва да работи непрекъснато повече от 30 секунди. Оставете го междуременно да се охлажда за около 2 минути.
- Не потапяйте задвижващия блок във вода или други течности и не го почиствайте под течаща вода.
- Задвижващият блок не трябва да се почиства в съдомиялна машина.
- Деца под 8 години да се държат далече от уреда и захранващия кабел.

Безопасност при свързване

- Свържете уреда към електрозахранване, чийто напрежение и честота съвпа-

дат с данните от етикета за типа! Етикета се намира на долната страна на задвижващия блок.

- Свържете уреда само към безопасен контакт, който не е повреден и е инсталиран в съответствие с изискванията.

Безопасност по време на работа

- Уредът може да се използва само върху стабилна, равна повърхност.
- Уредът не трябва да се поставя върху гореща повърхност или в близост до източник на топлина.
- Включете щепсела в контакта едва след като уредът е напълно сглобен.
- Не оставяйте уреда без надзор, докато работи или докато е свързан към електрическата мрежа.
- След всяка употреба изключвайте щепсела от контакта.

Безопасност при почистване

- Преди всяко почистване изключвайте уреда и от електрическото захранване.

Преди първото пускане в експлоатация

- Преди първата употреба отстранете всички опаковъчни материали от уреда.
- Преди първа употреба почистете внимателно уреда и принадлежностите (виж раздел „Почистване и поддръжка“).

Подготовка на уреда за работа

Пълнене на уреда



Предупреждение!

Опасност от нараняване с остър нож! Не докосвайте острието на ножа.

Чопърът е подходящ за ситно накълцване на хранителни продукти, като на-

пример моркови, лук, бадеми, салати от сурови зеленчуци, месо, ледени кубчета и т.н.

Указание:

Когато кълцате месо в мултифункционалната резачка, преди това отстранете всички кости.

- Поставете контейнера на мултифункционалната резачка върху стабилна и равна повърхност.
- Поставете ножа върху щифта в контейнера на мултифункционалната резачка.
- Предварително обработете хранителния продукт, като нарежете на ситно по-големите парчета (по 1-2 см на парче).
- Поставете хранителните продукти в съда като при това не надвишавате маркировката „500 ml“ на съда.

Указание:

Спазвайте максималното ниво на напълване за следните хранителни продукти:

- магданоз: макс. 30 g
- лук: макс. 200 g
- бадеми: макс. 200 g
- кашкавал: макс. 150 g
- говеждо месо: макс. 300 g

Поставяне на капака (фиг. 1)

- Поставете капака върху съда така, че
 - приставката с ножовете да се подава през отвора на капака и
 - плоските части на капака и вътрешният ръб на съда да прилягат едни към други.
- Уверете се, че щепселът е изваден от контакта.

Поставяне на задвижващия блок (фиг. 2)

- Поставете задвижващия блок върху уреда така, че щифтовете на капака да съвпадат с жлебовете на долната страна на задвижващата част.

Указание:

От съображения за сигурност уредът може да се включи само след като задвижващият блок е поставен правилно.

Нарязване и кълцане (Фигура 3)

Внимание! Уредът не трябва да работи непрекъснато повече от 30 секунди. Оставете го междувременно да се охлажда за около 2 минути.

- Включете щепсела в контакта.
- Започнете рязането, като за целта натиснете отгоре и задържите бутона на задвижващия блок.
- За да прекъснете или преустановите процеса на рязането, отпуснете бутона.
- За постигането на оптимален резултат от рязането отстранявайте междувременно капака и разбърквайте хранителните продукти. Не докосвайте остриетата на ножовете!
- Извадете щепсела от контакта, когато прекъсвате или приключите рязането.

Почистване и поддръжка



Предупреждение!

При влага има опасност от токов удар! Задвижващият блок - не трябва да се потапя във вода;
- не трябва да се държи под течаща вода;
не трябва да се почиства в съдомиялна машина.

Внимание!

Не използвайте абразивни гъби, нито абразивни почистващи препарати, за да не повредите повърхността на уреда.

Преди първата употреба

Преди първото пускане в експлоатация уредът трябва да бъде почистен основно.

Почистване на задвижващия блок

- Уверете се, че щепселът е изваден от контакта.
- Почиствайте задвижващия блок само с леко навлажнена кърпа и след това внимателно го подсушавайте.

Почистване на принадлежностите



Предупреждение!

Опасност от нараняване с остри ножове! Никога не почиствайте ножовете с голи ръце, а използвайте четка.

- След всяка употреба съдът, капакът и ножът следва да се почистват с топла вода и малко препарат за съдове.
- Винаги почиствайте остриетата с четка.


- Алтернативна възможност е принадлежностите да се почистват в съдомиялна машина.
- Накрая подсушете добре всички части.

Отстраняване на отпадъците

Изхвърляне на опаковката

Опаковката на продукта е от рециклиращи се материали. Отстранявайте материалите на опаковката в съответствие с обозначението им на обществените места за събиране на отпадъци, респ. според изискванията във Вашата страна.

Отстраняване на непотребния уред

 Ако не искате повече да използвате уреда, предайте го безплатно в пункта за събиране на стари електроуреди. В никакъв случай старите електроуреди не трябва да се изхвърлят в контейнера за общи отпадъци (вж. символа).

Други указания за отстраняване

Предайте стария електроуред така, че да не бъде нарушена възможността за неговата повторна употреба или преработване.

Старите електроуреди могат да съдържат вредни вещества. При неправилна употреба или повреждане на уреда може впоследствие да възникнат щети за здравето или замърсяване на водите и почвите.

Технически данни

Модел	CH-A101
Напрежение	220-240 V ~
Честота	50/60 Hz
Мощност	400 W
Шум	83 dB(A)
Кратко работно време	30 секунди / 2 минути пауза
Дължина на захранващия кабел	ок. 90 cm

Указание:

Възможни са технически или оптични изменения.



Гаранция

Kaufland Ви дава гаранция от 3 години от датата на покупката.

Гаранцията не се отнася за щети, причинени от неспазване на инструкцията за употреба, злоупотреба и неправилно боравене, собственоръчни ремонти или недостатъчно обслужване и грижи.





D

Haben Sie Fragen zur Bedienung des Gerätes?

Schnelle und kompetente Hilfe erhalten Sie über unsere kostenlose Service-Hotline:

☎ 08 00 / 1 52 83 52

(Kostenfrei aus dem deutschen Fest- und Mobilfunknetz)

E-Mail: service@kaufland.de

www.kaufland.de

CZ

Máte dotazy týkající se obsluhy zařízení?

Rychlou a kompetentní pomoc získáte na naší bezplatné servisní lince:

☎ 800 165 894

(Bezplatné volání z pevné i mobilní sítě v rámci České republiky.)

E-mail: service@kaufland.cz

www.kaufland.cz

HR

Imate li pitanja vezano uz uređaj?

Za brzu i stručnu pomoć nazovite našu službu za korisnike na besplatan broj:

☎ 0800/200-300

(Poziv na broj se ne naplaćuje.)

E-pošta: service@kaufland.hr

www.kaufland.hr

PL

Czy masz pytania dot. działania tego urządzenia?

Szybką i fachową pomoc otrzymasz dzwoniąc na naszą bezpłatną infolinię:

☎ 800 300 062 (Bezpłatna infolinia)

e-mail: service@kaufland.pl

www.kaufland.pl

RO

Aveți întrebări cu privire la utilizarea aparatului?

Vă stăm la dispoziție prin asistența rapidă și competentă disponibilă gratuit prin hotline-ul nostru:

☎ 0800 080 888

(Număr apelabil gratuit din rețelele: Orange, Vodafone, Telekom, Urc România și RCS&RDS)

e-mail: service@kaufland.ro

www.kaufland.ro

SK

Máte otázky týkajúce sa obsluhy zariadení?

Rýchlu a kompetentnú pomoc získate na našom bezplatnom servisnom linku:

☎ 0800/152 835

(Bezplatne z pevnej telefonnej linky a mobilu.)

E-mail: service@kaufland.sk

www.kaufland.sk

BG

Имате ли въпроси относно използването на уреда?

Бърза и компетентна помощ можете да получите по нашата безплатна сервизна гореща линия:

☎ 0800 12 220

(Обадете ни се безплатно от цялата страна.)

Имейл: service@kaufland.bg

www.kaufland.bg

- Ⓧ Die aktuelle Bedienungsanleitung finden Sie auch unter: www.kaufland.de
- ⒸZ Aktuální návod k použití je možné nalézt také na adrese: www.kaufland.cz
- ⒽR Upute za uporabu možete potražiti i na adresi: www.kaufland.hr
- ⒽL Aktualną instrukcję obsługi można znaleźć również na stronie: www.kaufland.pl
- ⒽO Din acest moment puteți găsi instrucțiunile de utilizare și pe: www.kaufland.ro
- ⒽK Aktuálny návod na obsluhu je možné nájsť aj na adrese: www.kaufland.sk
- ⒽG Актуалното ръководство за употреба можете да намерите също на: www.kaufland.bg

Hersteller / Výrobce / Proizvođač / Producent /
Producător / Výrobca / Производител:

Kaufland Warenhandel GmbH & Co. KG,
Rötelstr. 35, 74172 Neckarsulm,
Deutschland, Německo, Njemačka, Niemcy,
Germania, Nemecko, Германия

Дистрибутор: Кауфланд България ЕООД
енд Ко КД, ул. Скопие 1А, 1233 София

Ursprungsland: China / Země původu: Čína /
Zemlja podrijetla: Kina / Wyprodukowano
w Chinach / Țara de origine: China / Krajina
pôvodu: Čína / Страна на произход: Китай

CH-A101

640 / 0936514 / 3530900