

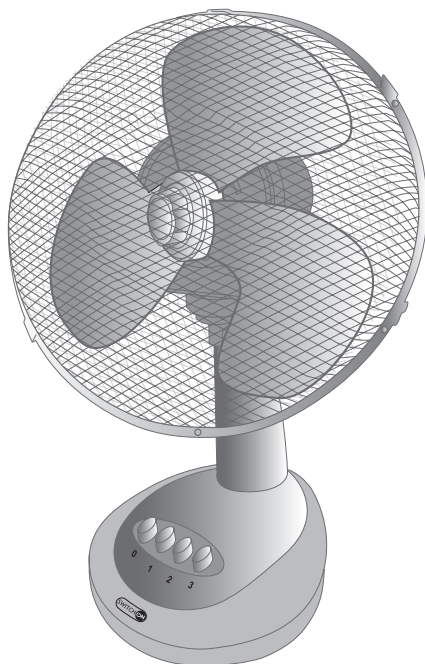
TISCHVENTILATOR

TABLE FAN



50 W

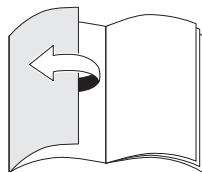
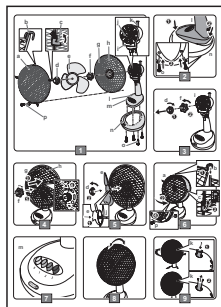
- D** Bedienungsanleitung
- CZ** Návod k obsluze
- HR** Upute za uporabu
- PL** Instrukcja obsługi
- RO** **MD** Instrucțiuni de folosire
- SK** Návod na obsluhu
- BG** Инструкция за употреба



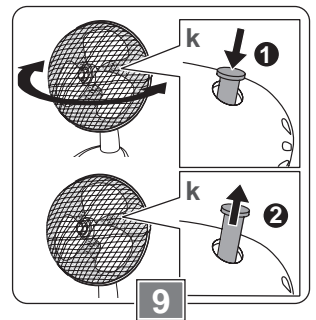
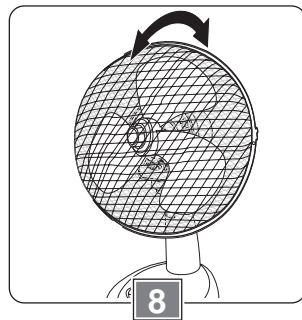
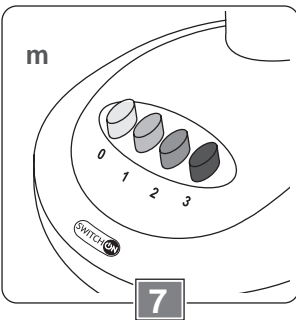
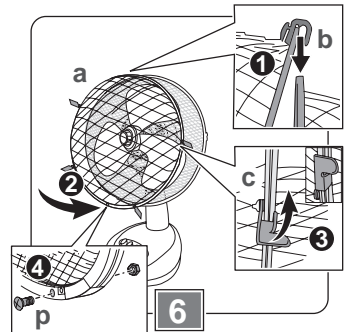
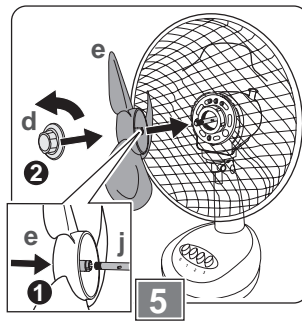
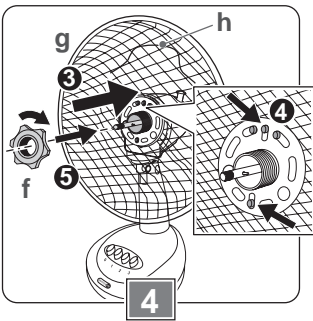
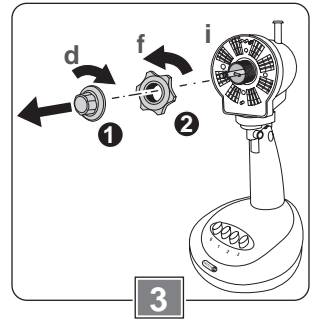
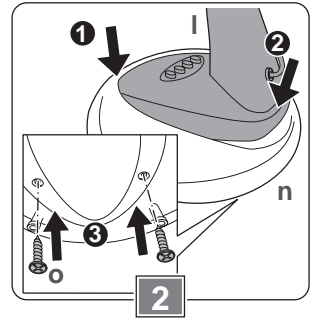
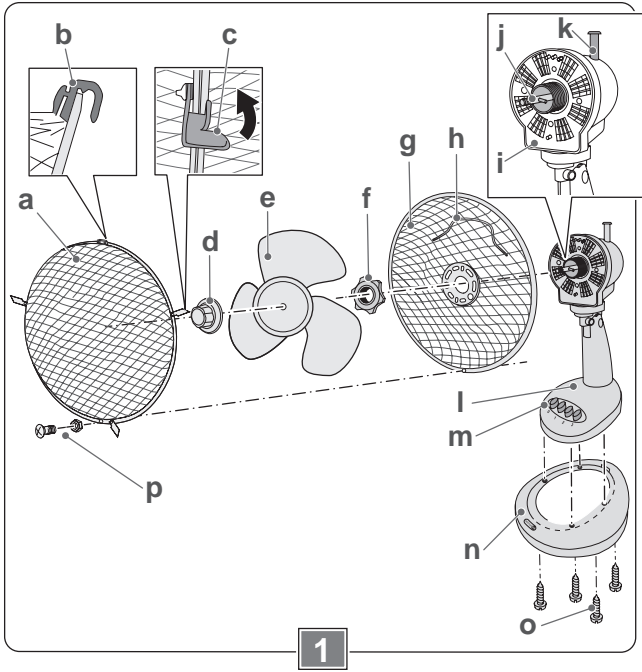
**TISCHVENTILATOR | STOLNÍ VENTILÁTOR | STOLNI VENTILATOR |
WENTYLATOR STOŁOWY | VENTILATOR DE MASĂ |
STOLOVÝ VENTILÁTOR | НАСТОЛЕН ВЕНТИЛАТОР**



- D** Klappen Sie vor dem Lesen die Seite mit den Abbildungen aus und machen Sie sich anschließend mit allen Funktionen des Gerätes vertraut.
- CZ** Před čtením si otevřete stranu s obrázky a potom se seznámte se všemi funkcemi přístroje.
- HR** Prije nego što pročitate tekst, otvorite stranicu sa slikama i upoznajte se na osnovu toga sa svim funkcijama uređaja.
- PL** Przed przeczytaniem proszę rozłożyć stronę z ilustracjami, a następnie proszę zapoznać się z wszystkimi funkcjami urządzenia.
- RO MD** Înainte de a citi instrucțiunile, priviți imaginile și familiarizați-vă cu toate funcțiile aparatului.
- SK** Pred čítaním si odklopte stranu s obrázkami a potom sa oboznámte so všetkými funkciami prístroja.
- BG** Преди да прочетете отворете страницата с фигурите и след това се запознайте с всички функции на уреда.



D	Bedienungs- und Sicherheitshinweise	4
CZ	Pokyny pro obsluhu a bezpečnostní pokyny	14
HR	Upute za uporabu i za Vašu sigurnost	23
PL	Wskazówki dotyczące obsługi i bezpieczeństwa	32
RO, MD	Instrucțiuni de utilizare și de siguranță	42
SK	Pokyny pre obsluhu a bezpečnostné pokyny	52
BG	Инструкции за употреба и безопасност	61



Sehr geehrte Kundin, sehr geehrter Kunde!

Wir beglückwünschen Sie zum Kauf Ihres neuen Gerätes. Sie haben sich für ein Produkt mit hervorragendem Preis-/Leistungsverhältnis entschieden, das Ihnen viel Freude bereiten wird.

Machen Sie sich vor der Benutzung des Gerätes mit allen Bedienungs- und Sicherheitshinweisen vertraut.

Benutzen Sie das Gerät nur wie beschrieben und für die angegebenen Einsatzbereiche. Händigen Sie alle Unterlagen bei Weitergabe des Gerätes an Dritte mit aus.

Sicherheit

Lesen Sie die Bedienungsanleitung sorgfältig durch, bevor Sie das Gerät zum ersten Mal verwenden.

Für einen sicheren Gebrauch, befolgen Sie alle nachfolgenden Sicherheitshinweise.

Symbole und ihre Bedeutung



Bedienungsanleitung lesen!



Gefahr durch elektrische Spannung!



Allgemeines Gefahrensymbol!

Lieferumfang

- Tischventilator
- Bedienungsanleitung

Kontrollieren Sie, ob alle Teile vorhanden sind und überprüfen Sie das Gerät auf Transportschäden.

Nehmen Sie ein beschädigtes Gerät nicht in Betrieb!

Im Schadensfall wenden Sie sich bitte an eine Kaufland-Filiale.

Bestimmungsgemäße Verwendung

- Dieses Gerät ist ausschließlich zum Belüften und Umwälzen von Luft in trockenen Räumen bestimmt.
- Das Gerät darf nur in stehender Lage verwendet werden. Das Gerät ist nicht für die Montage an eine Wand oder Decke bestimmt und darf niemals hängend betrieben werden.
- Verwenden Sie das Gerät nicht im Freien.
- Das Gerät ist nur für den Einsatz in privaten Haushalten bestimmt. Es ist nicht für den gewerblichen Gebrauch vorgesehen.
- Benutzen Sie das Gerät nur für den beschriebenen Anwendungsbereich und mit dem originalen Zubehör. Jede andere Verwendung oder Veränderung des Gerätes gilt als nicht bestimmungsgemäß. Für aus bestimmungswidriger Verwendung oder falscher Bedienung entstandene Schäden wird keine Haftung übernommen.

Sicherheit von Kindern und Personen



Warnung!

Erstickungsgefahr für Kinder beim Spielen mit Verpackungsmaterial!

- Verpackungsmaterial unbedingt von Kindern fernhalten.

- Dieses Gerät kann von Kindern ab 8 Jahren und darüber sowie von Personen mit verringerten physischen, sensorischen oder mentalen Fähigkeiten oder Mangel an Erfahrung und/oder Wissen benutzt werden, wenn sie beaufsichtigt oder bezüglich des sicheren Gebrauchs des Gerätes unterwiesen wurden und die daraus resultierenden Gefahren verstanden haben.
- Kinder dürfen nicht mit dem Gerät spielen.
- Kinder sollten beaufsichtigt werden, um sicherzustellen, dass sie nicht mit dem Gerät spielen.
- Reinigung und Benutzerwartung dürfen nicht von Kindern ohne Beaufsichtigung durchgeführt werden.
- Kinder jünger als 8 Jahre sind vom Gerät und der Anschlussleitung fernzuhalten.
- Stellen Sie sicher, dass Kinder keine Gegenstände in die Lüftungsöffnungen oder in das Schutzgitter hineinstecken.

Allgemeine Sicherheit

- Eine manuelle Einstellung auf 50 oder 60Hz ist nicht erforderlich. Das Gerät stellt sich selbstständig auf die vorhandene Frequenz ein.
- Das Gerät und die Netzanschlussleitung müssen regelmäßig auf Zeichen von Beschädigungen untersucht werden. Falls das Gerät oder die Netzanschlussleitung beschädigt sind, darf das Gerät nicht mehr benutzt werden.
- Ist das Netzkabel beschädigt, darf es nur durch eine autorisierte Reparaturdienststelle ersetzt werden, um Gefährdungen zu vermeiden.
- Reparaturen am Gerät dürfen nur durch eine autorisierte Reparaturdienststelle durchgeführt werden. Durch unsachgemäße Reparaturen können erhebliche Gefahren für den Benutzer entstehen.
- Das Gerät darf nicht in der Nähe von Wasser, zum Beispiel einer Badewanne, einer Dusche eines Waschbeckens oder eines Schwimmbeckens benutzt werden. Die Nähe von Wasser stellt eine Gefahr dar, auch wenn das Gerät ausgeschaltet ist.
- Setzen Sie das Gerät keiner Feuchtigkeit oder Regen aus. Benutzen Sie das Gerät nur in trockenen Räumen, niemals im Badezimmer, feuchten Kellerräumen oder dergleichen.
- Es ist sicherzustellen, dass der Ventilator vor Entfernung der Schutzvorrichtung von der Netzversorgung abgeschaltet wird.
- Ziehen Sie den Netzanschluss immer am Stecker aus der Steckdose, nie am Kabel.
- Das Gerät darf nur verwendet werden, wenn es vollständig montiert ist und die Schutzgitter ordnungsgemäß angebracht sind.
- Betreiben Sie das Gerät niemals ohne Schutzgitter.
- Das Gerät nicht in der Nähe von offenen Flammen betreiben.
- Das Gerät nicht in der Nähe von Vorhängen, Tischdecken, Kleidungsstücken oder ähnlichen Gegenständen betreiben. Diese können vom Luftstrom angesaugt werden.
- Seien Sie vorsichtig bei langen Haaren. Lange Haare können vom Luftstrom angesaugt werden.
- Verdecken Sie nie die Schutzgitter.
- Legen Sie keine Kleidungsstücke oder Gegenstände auf das Gerät.
- Stecken Sie keine Gegenstände in die Lüftungsöffnungen oder in das Schutzgitter.
- Schützen Sie das Gerät vor Feuchtigkeit und dem Eindringen von Flüssigkeiten.
- Stellen Sie sicher, dass kein Wasser oder andere Flüssigkeiten auf das Gerät, Netzkabel oder den Netzstecker tropft.

- Tauchen Sie das Gerät, Anschlusskabel und den Netzstecker nicht in Wasser oder in andere Flüssigkeiten ein und halten Sie diese Teile nicht unter fließendes Wasser.
- Beachten Sie den Abschnitt „Reinigen und Pflegen“.

Sicherheit beim Aufstellen und Anschließen

- Schließen Sie das Gerät nur an eine Stromversorgung an, deren Spannung und Frequenz mit den Angaben auf dem Typenschild übereinstimmen! Das Typenschild befindet sich an der Unterseite des Gerätes.
- Schließen Sie das Gerät nur an eine unbeschädigte, vorschriftsmäßig installierte Schutzkontaktsteckdose an.
- Stellen Sie das Gerät immer auf eine stabile, trockene, ebene, waagerechte und rutschfeste Fläche.
- Stellen Sie das Gerät immer so auf, dass es nicht von einem Tisch oder anderen Möbeln herunterfallen kann.
- Stellen Sie das Gerät nicht in einer heißen, nassen oder sehr feuchten Umgebung auf.
- Setzen Sie das Gerät nicht direkter Sonne oder Hitze aus.
- Die Umgebungstemperatur am Aufstellort darf nicht mehr als 40 °C betragen.
- Das Gerät ist mit Kunststofffüßen ausgestattet. Bei Möbeln, die mit Lacken oder Kunststoff beschichtet sind oder mit Pflegemitteln behandelt wurden, kann nicht ausgeschlossen werden, dass diese Stoffe die Kunststofffüße angreifen und aufweichen. Legen Sie gegebenenfalls eine rutschfeste Unterlage unter das Gerät.

Sicherheit während des Betriebes

- Lassen Sie das Gerät während des Betriebes niemals unbeaufsichtigt.
- Halten Sie Tiere vom Gerät fern.
- Bewegen oder tragen Sie das Gerät nicht,

solange es eingeschaltet ist.

- Ziehen Sie nach jedem Gebrauch den Netzstecker aus der Steckdose.

Sicherheit bei der Reinigung

- Schalten Sie das Gerät vor jeder Reinigung aus und trennen Sie es vom Stromnetz.

Vor der ersten Inbetriebnahme

- Entfernen Sie vor dem ersten Gebrauch alle Verpackungsmaterialien vom Gerät.
- Reinigen Sie das Gerät vor der ersten Benutzung sorgfältig (siehe dazu Abschnitt „Reinigen und Pflegen“).

Teilebezeichnung (Bild)

- a Vorderes Schutzgitter
- b Einhängehaken
- c Drehklammern
- d Hutmutter für Rotorbefestigung
- e Rotor
- f Gewinding für Schutzgitterbefestigung
- g Hinteres Schutzgitter
- h Tragegriff
- i Motoreinheit
- j Antriebswelle
- k Schalter für Schwenkfunktion
- l Standfuß
- m Aus-Taste (0) und Leistungstasten
- n Standplatte
- o Schraube für Standplatte/Standfuß
- p Schraube und Mutter für Schutzgitter

Montage

Standplatte (n) montieren (Bild 2)

- Falls noch nicht werksseitig vormontiert: Stecken Sie zuerst die Spitze des Standfußes (l) in die Standplatte (n) ein (1) und drücken Sie danach den hinteren Teil des Standfußes in die Standplatte (2). Die Rasthaken an der Spitze und am hinteren Teil des Standfußes müssen hörbar einrasten.
- Verwenden Sie einen kleinen Kreuzschlitzschraubendreher und schrauben Sie die beiliegenden Schrauben (o) in die Bohrungen an der Unterseite der Standplatte (n) vollständig ein (3).
- Ziehen Sie die Schrauben (o) handfest an.
- Überprüfen Sie, ob die Standplatte (n) korrekt mit dem Standfuß (l) verschraubt ist und fest sitzt.
- Zur Demontage der Standplatte (n) führen Sie die vorgenannten Schritte in umgekehrter Reihenfolge durch. Achten Sie darauf, wenn Sie den Standfuß (l) von der Standplatte (n) abnehmen, den Rasthaken am hinteren Teil des Standfußes etwas hineinzudrücken. Danach können Sie Standfuß nach oben abziehen.

Hinteres Schutzgitter (g) montieren (Bild 3 + 4)

Der Gewinding (f) für das Schutzgitter und die Hutmutter (d) zur Befestigung des Rotors (e) sind bei Auslieferung auf die Motoreinheit (i) und Antriebswelle (j) aufgeschraubt.

- Schrauben Sie zuerst die Hutmutter (d) im Uhrzeigersinn (von vorn gesehen) von der Antriebswelle (j) ab (1).

- Schrauben Sie dann den Gewinding (f) entgegen dem Uhrzeigersinn vom Gewinde an der Motoreinheit (i) ab (2).
- Setzen Sie das hintere Schutzgitter (g) so auf die Motoreinheit (i), dass der Tragegriff (h) nach oben zeigt (3). Achten Sie darauf, dass die Stifte an der Motoreinheit passgenau in die länglichen Bohrungen des hinteren Schutzgitters (g) eingreifen (4).
- Schrauben Sie den Gewinding (f) im Uhrzeigersinn wieder auf das Gewinde an der Motoreinheit (i) und drehen diesen fest (5).
- Überprüfen Sie, ob das hintere Schutzgitter (g) korrekt ausgerichtet ist und fest sitzt.
- Zur Demontage des hinteren Schutzgitters (g) führen Sie die vorgenannten Schritte in umgekehrter Reihenfolge durch.

Rotor (e) montieren (Bild 5)

- Stecken Sie den Rotor (e) so auf die Antriebswelle (j), dass der querliegende Stift an der Antriebswelle (j) in die Aussparung an der Nabe des Rotors (e) eingreift (1).
- Schrauben Sie die Hutmutter (d) entgegen dem Uhrzeigersinn (von vorn gesehen) auf das Gewinde der Antriebswelle (j) auf (2).
- Überprüfen Sie, ob der Rotor (e) korrekt auf der Antriebswelle (j) sitzt (Stift muss in die Aussparung eingreifen).
- Halten Sie mit einer Hand den Rotor (e) und drehen Sie mit der anderen Hand die Hutmutter (d) entgegen dem Uhrzeigersinn fest.
- Zur Demontage des Rotors (e) führen Sie die vorgenannten Schritte in umgekehrter Reihenfolge durch.

Vorderes Schutzgitter (a) montieren (Bild 6)

- Verwenden Sie einen kleinen Kreuzschlitzschraubendreher und entfernen die kleine Schraube und Mutter (p) am äußeren Ring des vorderen Schutzgitters (a).
- Klappen Sie alle Drehklammern (c) am äußeren Ring des vorderen Schutzgitters (a) nach außen.
- Hängen Sie das vordere Schutzgitter (a) mit dem Einhängehaken (b) oben mittig auf das hintere Schutzgitter (g) (1).
- Klappen Sie nun das vordere Schutzgitter (a) am unteren Rand zum hinteren Schutzgitter hin (2), so dass die äußeren Ränder des vorderen und hinteren Schutzgitters bündig aufeinander liegen.
Achten Sie darauf, dass die kleinen Bohrungen am unteren Rand des vorderen und hinteren Schutzgitters passgenau übereinander liegen.
- Klappen Sie alle Drehklammern (c) des vorderen Schutzgitters (a) nach innen, so dass die Drehklammern (c) über den Rand des hinteren Schutzgitters (g) klappen und die beiden Schutzgitter miteinander verbinden (3).
- Überprüfen Sie, ob die äußeren Ränder des vorderen und hinteren Schutzgitters bündig aufeinander liegen und die beiden Schutzgitter miteinander verbunden sind.
- Stecken Sie die kleine Schraube (p) von vorne durch die kleinen Bohrungen am unteren Rand des vorderen und hinteren Schutzgitters (4).
- Schrauben Sie die Mutter auf und ziehen Sie die Schraube (p) mit einem kleinen Kreuzschlitzschraubendreher fest (4).
- Zur Demontage des vorderen Schutzgitters (a) führen Sie die vorgenannten Schritte in umgekehrter Reihenfolge durch.

Bedienung und Betrieb

Gerät aufstellen und einschalten (Bild 7)



Warnung!

Verletzungsgefahr durch den Rotor! Verwenden Sie das Gerät nur dann, wenn es vollständig montiert ist und die Schutzgitter ordnungsgemäß angebracht sind. Beachten Sie dazu den Abschnitt „Montage“.

- Fassen Sie das Gerät am Griff und stellen Sie es auf eine stabile, trockene und waagerechte Ebene.
- Drücken Sie auf die Taste „0“ (m), um sicherzustellen, dass das Gerät nicht ungewollt anläuft.
- Stecken Sie den Netzstecker in eine vorschriftsmäßig installierte Schutzkontaktsteckdose.
- Drücken Sie eine der Leistungstasten (m) um das Gerät einzuschalten und die gewünschte Ventilatorgeschwindigkeit einzustellen.

Folgende Einstellungen stehen zur Verfügung:

Taste	Funktion
0	Gerät ausschalten
1	langsame Geschwindigkeit
2	mittlere Geschwindigkeit
3	hohe Geschwindigkeit

- Wenn Sie die Geschwindigkeit ändern möchten, drücken Sie eine andere Leistungstaste.

Gerät ausschalten (Bild)

- Um das Gerät auszuschalten drücken Sie die Taste „0“ (m).
- Ziehen Sie nach jedem Gebrauch den Netzstecker aus der Steckdose.

Neigungswinkel einstellen (Bild)

Um den Luftstrom schräg nach oben oder unten zu richten, können Sie den Neigungswinkel einstellen.

- Schalten Sie das Gerät aus und ziehen Sie den Netzstecker aus der Steckdose.
- Fassen Sie den Ventilator an der Motoreinheit an und neigen Sie die Motoreinheit nach oben oder unten, bis die gewünschte Stellung erreicht ist.

Schwenkfunktion (Oszillation) zuschalten (Bild)

Für eine bessere Verteilung der Luft im Raum, können Sie die Schwenkfunktion zuschalten.

- Drücken Sie den Schalter für die Schwenkfunktion (k) bis zum Anschlag nach unten (1). Der Ventilator dreht sich in einer Schwenkbewegung langsam hin und her.
- Um die Schwenkfunktion wieder auszuschalten, ziehen Sie den Schalter (k) bis zum Anschlag nach oben (2). Der Ventilator bleibt in der momentanen Schwenkposition stehen.

Hinweis:

Wenn das Gerät bei eingeschalteter Schwenkfunktion mit der Taste „0“ ausgeschaltet wird, ist die Schwenkfunktion beim nächsten Einschalten wieder aktiviert. Um die Schwenkfunktion auszuschalten, muss der Schalter für die Schwenkfunktion (k) nach oben gezogen werden (2).

Reinigen und Pflegen



Warnung!

Stromschlaggefahr durch Nässe!

- Schützen Sie das Gerät vor Feuchtigkeit und dem Eindringen von Flüssigkeiten.
- Stellen Sie sicher, dass kein Wasser oder andere Flüssigkeiten auf das Gerät, Netzkabel oder den Netzstecker tropft.
- Tauchen Sie das Gerät, Netzkabel und den Netzstecker nicht in Wasser oder in andere Flüssigkeiten ein und halten Sie diese Teile nicht unter fließendes Wasser.

Achtung!

Feuchtigkeit oder Flüssigkeiten können das Gerät irreparabel beschädigen.

Stellen Sie sicher, dass bei der Reinigung keine Feuchtigkeit oder Flüssigkeiten in das Gerät eindringen.

Achtung!

- Verwenden Sie weder Scheuerschwämme noch scheuernde Reinigungsmittel, damit die Oberfläche des Gerätes nicht beschädigt wird.

Gerät reinigen

- Schalten Sie vor der Reinigung das Gerät aus und trennen Sie es vom Stromnetz.
- Reinigen Sie das Gerät mit einem trockenen Tuch.
- Bei starker Verschmutzung können Sie die Außenseite des Geräts mit einem nur leicht angefeuchteten Tuch reinigen.
- Trocknen Sie das Gerät danach sorgfältig ab. Das Gerät muss vollständig trocken sein, bevor Sie es wieder einschalten.
- Staubablagerungen am Schutzgitter können Sie mit einem Staubsauger bei niedriger Saugleistung vorsichtig entfernen.

Aufbewahrung

- Ziehen Sie den Netzstecker aus der Steckdose, wenn Sie das Gerät längere Zeit nicht verwenden.
- Lagern Sie das Gerät an einem sauberen, staubfreien und trockenen Ort.

Entsorgung

Verpackung entsorgen

Die Produktverpackung besteht aus recyclingfähigen Materialien. Entsorgen Sie die Verpackungsmaterialien entsprechend ihrer Kennzeichnung bei den öffentlichen Sammelstellen bzw. gemäß den landesspezifischen Vorgaben.

Altgerät entsorgen



Wenn Sie das Elektrogerät nicht mehr verwenden wollen, geben Sie es bei einer öffentlichen Sammelstelle für Elektroaltgeräte kostenlos ab. Elektroaltgeräte dürfen in keinem Fall in die Restabfalltonnen gegeben werden (siehe Symbol).

Entsorgen Sie Elektrogeräte nicht über den Hausmüll.

Gemäß europäischer Richtlinie 2012/19/EU über Elektro- und Elektronik-Altgeräte und Umsetzung in nationales Recht müssen verbrauchte Elektrogeräte getrennt gesammelt und einer umweltgerechten Wiederverwertung zugeführt werden.

Recycling-Alternative zur Rücksendeaufforderung:

Der Eigentümer des Elektrogerätes ist, alternativ anstelle Rücksendung, zur Mitwirkung bei der sachgerechten Verwertung im Falle der Eigentumsaufgabe verpflichtet. Das Altgerät kann hierfür auch einer Rücknahmestelle überlassen werden, die eine Beseitigung im Sinne des nationalen Kreislaufwirtschafts- und Abfallgesetzes durchführt.


Nicht betroffen sind den Altgeräten beigefügte Zubehörteile und Hilfsmittel ohne Elektrobestandteile.

Weitere Entsorgungshinweise

Geben Sie das Elektroaltgerät so zurück, dass seine spätere Wiederverwendung oder Verwertung nicht beeinträchtigt wird.

Elektroaltgeräte können Schadstoffe enthalten. Bei falschem Umgang oder Beschädigung des Gerätes können diese bei der späteren Verwertung des Gerätes zu Gesundheitsschäden oder Gewässer- und Bodenverunreinigungen führen.

Technische Daten

Modell	VT-C0102 VT-C0202
Spannung	220 - 240 V~
Frequenz	50/60 Hz
Leistung	50 W
Schutzklasse	II 
Geräusch	54 dB(A)
Abmessungen (H x B x T) in mm	520 x 420 x 270



Garantie

Kaufland gewährt Ihnen ab dem Kaufdatum eine Garantie von 3 Jahren.

Von der Garantie ausgenommen sind Schäden, die auf Nichtbeachtung der Bedienungsanleitung, missbräuchliche Verwendung, unsachgemäße Behandlung, eigenmächtige Reparaturen oder unzureichende Wartung und Pflege zurückzuführen sind.

Angaben laut Verordnung (EU) Nr. 206/2012

Modellkennung(en): **VT-C0102/ VT-C0202**

Bezeichnung	Symbol	Wert	Einheit
Maximaler Volumenstrom	F	49,14	m ³ /min
Ventilator-Leistungsaufnahme	P	45,1	W
Serviceverhältnis	SV	1,09	(m ³ /min)/W
Leistungsaufnahme im Bereitschaftszustand	P_{SB}	0,0	W
Ventilator-Schalleistungspegel	L_{WA}	54	dB(A)
Maximale Luftgeschwindigkeit	c	2,92	m/s
Messnorm für die Ermittlung des Serviceverhältnisses	EN 50564: 2011 IEC 60879: 2019 EN 60704-2-7: 1998 EN 60704-1: 2010+A11: 2012		
Kontaktadresse für weitere Informationen	Kaufland Stiftung & Co. KG, Rötelstr. 35, 74172 Neckarsulm, Deutschland, Německo, Njemačka, Niemcy, Germania, Nemecko, Германия		

Vážená zákaznice, vážený zákazník!

Gratulujeme vám ke koupi nového přístroje. Rozhodli jste se pro produkt s vynikajícím poměrem ceny a výkonu, který vám bude přinášet mnoho radosti.

Před použitím přístroje se seznámte se všemi pokyny pro obsluhu a bezpečnostními pokyny. Používejte přístroj jen popsáním způsobem a pro uvedené oblasti použití. Při předání přístroje další osobě jí také předejte všechny podklady.

Bezpečnost

Před prvním použitím přístroje si pečlivě přečtěte návod k obsluze. Aby přístroj mohl být bezpečně používán, je nutné dodržovat všechny následující bezpečnostní pokyny.

Symbyly a jejich význam



Přečtěte si návod k obsluze!



Nebezpečí v důsledku elektrického napětí!



Všeobecný symbol nebezpečí!

Rozsah dodávky

- Stolní ventilátor
- Návod k obsluze

Zkontrolujte, zda jsou přítomny všechny díly a přístroj nebyl během přepravy poškozen.

Poškozený přístroj neuvádějte do provozu!

V případě poškození se prosím obraťte na některou pobočku společnosti Kaufland.

Použití v souladu s určením

- Tento přístroj je určen výhradně k větrání a cirkulaci vzduchu v suchých místnostech.
- Přístroj se smí používat pouze ve svislé poloze. Přístroj není určen k montáži na stěnu nebo na strop a nikdy se nesmí používat v zavěšené poloze.
- Nepoužívejte přístroj venku.
- Přístroj je určen jen k použití v soukromých domácnostech. Není zamýšlen ke komerčnímu použití.
- Používejte přístroj jen pro popsanou oblast použití a s originálním příslušenstvím. Každé jiné použití nebo změna přístroje je považována za použití v rozporu s určením. Za škody vzniklé následkem použití v rozporu s určením nebo špatné obsluhy nepřebírá prodávající odpovědnost.

Bezpečnost dětí a osob



Varování!

Pro děti nebezpečí zadušení při hře s balicím materiálem!

- Obalový materiál vždy uchovávejte mimo dosah dětí.

- Tento přístroj smí používat děti od 8 let a starší, jakož i osoby s omezenými fyzickými, smyslovými nebo duševními schopnostmi nebo nedostatkem zkušeností a vědomostí, pokud jsou pod dohledem nebo pokud byly poučeny o bezpečném používání přístroje a porozuměly nebezpečím spojeným s jeho používáním.
- S přístrojem si nesmějí hrát děti.
- Děti by měly být pod dohledem, aby bylo zajištěno, že si s přístrojem nebudou hrát.
- Čištění a uživatelskou údržbu přístroje nesmí provádět děti bez dozoru.
- Přístroj a jeho síťový kabel musí být mimo dosah dětí mladších 8 let.
- Zajistěte, aby děti nevkládaly do větracích otvorů či ochranné mřížky žádné předměty.

Všeobecná bezpečnost

- Manuální nastavení na 50 nebo 60 Hz není nutné. Přístroj se sám nastaví na dostupnou frekvenci.
- Přístroj a napájecí kabel je nutné pravidelně kontrolovat, zda nejeví známky poškození. Pokud je přístroj nebo napájecí kabel poškozený, nesmí se přístroj používat.

- Jestliže je síťový kabel poškozen, smí jej vyměnit jen autorizovaný servis, aby nedošlo k ohrožení.
- Opravy přístroje smí provádět pouze autorizovaný servis. Neodborné opravy mohou pro uživatele znamenat značné nebezpečí.
- Přístroj nesmí být používán v blízkosti vody, například vany, sprchy, umyvadla nebo bazénu. Blízkost vody představuje nebezpečí, i když je přístroj vypnutý.
- Nevystavujte přístroj vlhkosti ani dešti. Přístroj používejte pouze v suchých prostorech, nikdy ne v koupelně, ve vlhkých sklepích a podobně.
- Před demontáží ochranného zařízení se ujistěte, že je ventilátor odpojen ze sítě.
- Síťovou zástrčku při odpojování ze zásuvky držte vždy za zástrčku, nikde ne za kabel.
- Přístroj se smí používat pouze tehdy, je-li kompletně smontován a jsou řádně nainstalovány ochranné mřížky.
- Nikdy neprovozujte přístroj bez ochranné mřížky.
- Přístroj nepoužívejte v blízkosti otevřeného ohně.
- Přístroj nepoužívejte v blízkosti závěsů, ubrusů, oděvů nebo podobných předmětů. Mohlo by dojít k jejich nasátí proudem vzduchu.
- S dlouhými vlasy prosím postupujte opatrně. Mohly by být nasáty proudem vzduchu.
- Nikdy nezakrývejte ochranné mřížky.
- Neodkládejte na přístroj žádné oděvy ani předměty.
- Nevkládejte do větracích otvorů či ochranné mřížky žádné předměty.
- Chraňte přístroj před vlhkostí a pronikáním kapalin.
- Zajistěte, aby na přístroj, síťový kabel nebo síťovou zástrčku nekapala voda či jiné kapaliny.
- Přístroj, přírodní kabel a síťovou zástrčku nenamáchejte do vody nebo do jiných kapalin ani je pod tekoucí vodou neumývejte.
- Dodržujte pokyny v části „Čištění a ošetřování“.

Bezpečnost při umístění a připojení

- Připojte přístroj jen k elektrickému napájení, jehož napětí a frekvence se shoduje s údaji na typovém štítku! Typový štítek se nachází na spodní straně přístroje.
- Připojte přístroj jen do nepoškozené, podle předpisů instalované zásuvky s ochranným kontaktem.
- Přístroj pokládejte vždy na stabilní, suchou, rovnou, vodorovnou a neklouzavou plochu.
- Přístroj vždy umístěte tak, aby nemohlo spadnout ze stolu nebo jiného nábytku.
- Neumísťujte přístroj do horkého, mokrého nebo velmi vlhkého prostředí.

- Nevystavujte přístroj přímému slunečnímu záření nebo horku.
- Teplota okolí v místa instalace nesmí překročit 40 °C.
- Přístroj je vybaven plastovými nožkami. U nábytku, který je opatřen lakovým nebo plastovým povrchem nebo byl ošetřen prostředky na údržbu, nemůže být vyloučeno, že tyto látky nenapadnou a nezměkčí plastové nožky. Přístroj popřípadě postavte na protiskluzovou podložku.

Bezpečnost během provozu

- Nikdy nenechávejte přístroj v provozu bez dozoru.
- Udržujte zvířata mimo dosah přístroje.
- Přístrojem nepohybujte ani jej nepřenášejte, pokud je zapnutý.
- Po každém použití vytáhněte síťovou zástrčku ze zásuvky.

Bezpečnost při čištění

- Před každým čištěním přístroj vypněte a odpojte od elektrické sítě.

Před prvním uvedením do provozu

- Před prvním použitím odstraňte z přístroje všechny obalové materiály.
- Před prvním použitím přístroj pečlivě vyčistěte (viz část „Čištění a ošetřování“).

Označení dílů (obrázek 1)

- a Přední ochranná mřížka
- b Závěsný háček
- c Otočné svorky
- d Kloboučková matice pro upevnění rotoru
- e Rotor
- f Závitový kroužek pro upevnění ochranné mřížky
- a Zadní ochranná mřížka
- h Rukojeť
- i Motorová jednotka
- j Hnací hřídel
- k Spínač pro funkci otáčení
- l Stojan
- m Tlačítko vyp (0) a tlačítka pro nastavení výkonu
- n Základna
- o Šrouby pro základnu/stojan
- p Šroub a matice pro ochrannou mřížku

Montáž

Montáž základny (n) (obrázek 2)

- Pokud již není smontováno z výroby: Nejprve zasuňte špičku stojanu (l) do základny (n) (1) a poté zatlačte zadní část stojanu do základny (2). Zacvakávací háčky na špičce a na zadní straně stojanu musí slyšitelně zaskočit.
- Pomocí malého křížového šroubováku zcela zašroubujte přiložené šrouby (o) do otvorů ve spodní části základny (n) (3).
- Šrouby (o) utáhněte ručně.
- Zkontrolujte, zda je základna (n) správně přišroubována ke stojanu (l) a pevně usazena.
- Pro demontáž základny (n) postupujte podle výše uvedených kroků v opačném pořadí. Při demontáži stojanu (l) ze základny (n) lehce zatlačte zacvakávací háček v zadní části stojanu dovnitř. Potom můžete stojan vytáhnout nahoru.

Montáž zadní ochranné mřížky (g)

(obrázek 3 + 4)

Závitový kroužek (f) pro ochrannou mřížku a kloboučková matice (d) pro upevnění rotoru (e) jsou při expedici našroubovány na motorovou jednotku (i) a hnací hřídel (j).

- Nejprve odšroubujte kloboučkovou matici (d) ve směru hodinových ručiček (při pohledu zepředu) z hnacího hřídele (j) (1).
- Potom odšroubujte závitový kroužek (f) proti směru hodinových ručiček ze závitů na motorové jednotce (i) (2).
- Nasadte zadní ochrannou mřížku (g) na motorovou jednotku (i) tak, aby rukojeť (h) směřovala nahoru (3). Ujistěte se, že kolíky na motorové jednotce pevně zapadly do podlouhlých otvorů zadní ochranné mřížky (g) (4).
- Našroubujte závitový kroužek (f) ve směru hodinových ručiček zpět na závit na motorové jednotce (i) a pevně ho utáhněte (5).
- Zkontrolujte, zda je zadní ochranná mřížka (g) správně vyrovnaná a pevně usazená.
- Pro demontáž zadní ochranné mřížky (g) postupujte podle výše uvedených kroků v opačném pořadí.

Montáž rotoru (e) (obrázek 5)

- Nasadte rotor (e) na hnací hřídel (j) tak, aby příčný kolík na hnacím hřídeli (j) zapadl do vybrání na náboji rotoru (e) (1).
- Našroubujte kloboučkovou matici (d) proti směru hodinových ručiček (při pohledu zepředu) na závit hnacího hřídele (j) (2).
- Zkontrolujte, zda je rotor (e) správně usazen na hnacím hřídeli (j) (kolík musí být zasunut do vybrání).
- Jednou rukou držte rotor (e) a druhou rukou upevněte kloboučkovou matici (d) otáčením proti směru hodinových ručiček.

- Pro demontáž rotoru (e) postupujte podle výše uvedených kroků v opačném pořadí.

Montáž přední ochranné mřížky (a)

(obrázek 6)

- Pomocí malého křížového šroubováku odstraňte malý šroub a matici (p) na největším kroužku přední ochranné mřížky (a).
- Vytočte všechny otočné svorky (c) na největším kroužku přední ochranné mřížky (a) směrem ven.
- Zavěste přední ochrannou mřížku (a) pomocí závěsného háčku (b) nahoře uprostřed na zadní ochrannou mřížku (g) (1).
- Následně přiklopte přední ochrannou mřížku (a) na spodním okraji k zadní ochranné mřížce (2) tak, aby vnější okraje přední a zadní ochranné mřížky lícovaly. Ujistěte se, že jsou malé otvory na spodním okraji přední a zadní ochranné mřížky přesně vyrovnané.
- Sklopte všechny otočné svorky (c) přední ochranné mřížky (a) dovnitř tak, aby otočné svorky (c) zaklaply přes okraj zadní ochranné mřížky (g) a spojily tak obě ochranné mřížky (3).
- Zkontrolujte, zda jsou vnější okraje přední a zadní ochranné mřížky navzájem vyrovnané a zda jsou obě ochranné mřížky spojené.
- Vložte malý šroub (p) zepředu malými otvory na spodním okraji přední a zadní ochranné mřížky (4).
- Našroubujte matici a utáhněte šroub (p) malým křížovým šroubovákem (4).
- Pro demontáž přední ochranné mřížky (a) postupujte podle výše uvedených kroků v opačném pořadí.

Obsluha a provoz

Umístění a zapnutí přístroje (obrázek 7)



Varování!

Nebezpečí poranění rotorem!

Přístroj se smí používat pouze tehdy, je-li kompletně smontován a jsou řádně nainstalovány ochranné mřížky. Dodržujte pokyny uvedené v části „Montáž“.

- Uchopte přístroj za rukojeť a umístěte ho na stabilní, suchou a rovnou plochu.
- Stiskněte tlačítko „0“ (m), abyste zajistili, že se přístroj neúmyslně nespustí.
- Sítovou zástrčku zasuněte do předpisově instalované zásuvky s ochranným kontaktem.
- Stiskněte jedno z tlačítek pro nastavení výkonu (m) pro zapnutí přístroje a nastavení požadované rychlosti ventilátoru.

K dispozici jsou následující nastavení:

Tlačítko	Funkce
0	vypnutí přístroje
1	pomalá rychlost
2	střední rychlost
3	vysoká rychlost

- Chcete-li změnit rychlost, stiskněte jiné tlačítko pro nastavení výkonu.

Vypnutí přístroje (obrázek 7)

- Pro vypnutí přístroje stiskněte tlačítko „0“ (m).
- Po každém použití vytáhněte sítovou zástrčku ze zásuvky.

Nastavení úhlu sklonu (obrázek 8)

Chcete-li nasměrovat proud vzduchu šikmo nahoru nebo dolů, můžete nastavit úhel sklonu.

- Vypněte přístroj a odpojte sítovou zástrčku ze zásuvky.
- Uchopte ventilátor za motorovou jednotku a nakloňte motorovou jednotku nahoru nebo dolů do požadované polohy.

Zapnutí funkce otáčení (oscilace) (obrázek 9)

Pro lepší distribuci vzduchu v místnosti můžete zapnout funkci otáčení.

- Zatlačte spínač pro funkci otáčení (k) dolů až na doraz (1).
Přístroj se pomalu otáčí tam a zpátky.
- Chcete-li funkci otáčení opět vypnout, vysuňte spínač (k) až na doraz nahoru (2).
Ventilátor se zastaví v momentální poloze otáčení.

Upozornění:

Pokud přístroj vypnete tlačítkem „0“ při zapnuté funkci otáčení, bude funkce otáčení při dalším zapnutí opět aktivní. Pro vypnutí funkce otáčení vytáhněte spínač funkce otáčení (k) nahoru (2).

Čištění a ošetřování



Varování!

Nebezpečí úrazu elektrickým proudem následkem vlhkosti!

- Chraňte přístroj před vlhkostí a pronikáním kapalin.
- Zajistěte, aby na přístroj, síťový kabel nebo síťovou zástrčku nekapala voda či jiné kapaliny.
- Přístroj, přírodní kabel a síťovou zástrčku nenamáčejte do vody nebo do jiných kapalin ani je neumývejte pod tekoucí vodou.

Pozor!

Vlhkost nebo kapaliny mohou přístroj neopravitelně poškodit.

Zajistěte, aby během čištění nedošlo ke vniknutí vlhkosti nebo kapalin do přístroje.

Pozor!

- Nepoužívejte abrazivní houby ani abrazivní čisticí prostředky, aby se nepoškodil povrch přístroje.

Čištění přístroje

- Před čištěním přístroj vypněte a odpojte jej z elektrické sítě.
- Přístroj čistěte suchým hadříkem.
- V případě silného znečištění můžete vyčistit vnější část přístroje mírně navlhčeným hadříkem.
- Přístroj potom pečlivě osušte. Před opětovným zapnutím musí být přístroj zcela suchý.
- Usazeniny prachu na ochranné mřížce můžete opatrně odstranit vysavačem nastaveným na nízký sací výkon.

Skladování

- Pokud přístroj nebudete delší dobu používat, odpojte síťovou zástrčku ze zásuvky.
- Přístroj skladujte na čistém, bezprašném a suchém místě.

Likvidace

Likvidace obalu

Obal produktu sestává z recyklovatelných materiálů. Materiály obalu zlikvidujte podle jejich označení na veřejných sběrných místech, popř. podle předpisů dané země.

Likvidace vysloužilého přístroje



Pokud již nebudete chtít elektrický přístroj používat, bezplatně jej odevzdejte na veřejném sběrném místě pro vysloužilé elektrospotřebiče. Vysloužilé elektrospotřebiče se v žádném případě nesmí dostat do kontejnerů pro komunální odpad (viz symbol).

Elektrické přístroje nelikvidujte jako komunální odpad.

Podle evropské směrnice 2012/19/EU o odpadních elektrických a elektronických zařízeních a odpovídajících ustanovení národních právních předpisů se použitá elektrická zařízení musí shromažďovat odděleně od ostatního odpadu a předat k ekologicky šetrné recyklaci.

Recyklace jako alternativa k výzvě k vrácení: Majitel elektrického zařízení je alternativně místo vrácení výrobku povinen se spolupodílet na jeho odborné recyklaci v případě, že se zřekl jeho vlastnictví. Starý přístroj je rovněž možné předat sběrnému místu, které zajistí odstranění ve smyslu národních předpisů o recyklaci a odpadech.


To se netýká příslušenství a pomůcek připojených ke starým zařízením, které nemají elektrické součásti.

Další pokyny k likvidaci

Odevzdejte vysloužilý elektrický přístroj v takovém stavu, aby bylo možné jej později použít znovu nebo recyklovat.

Vysloužilé elektrické přístroje mohou obsahovat škodlivé látky. Při chybném zacházení s přístrojem nebo jeho poškození může při pozdější likvidaci přístroje dojít k poškození zdraví nebo znečištění vod a půdy.

Technické údaje

Model	VT-C0102 VT-C0202
Napětí	220-240 V~
Frekvence	50/60 Hz
Výkon	50 W
Třída ochrany	II 
Hluk	54 dB(A)
Rozměry (v x š x h) v mm	520 x 420 x 270



Záruka

Kaufland vám poskytuje záruku 3 let od data zakoupení.

Záruka se nevztahuje na poškození, které je způsobeno nedodržením návodu k obsluze, použitím v rozporu s určením, neodborným zacházením, svévolnými opravami nebo nedostatečnou údržbou a ošetřováním.

Údaje podle nařízení (EU) 206/2012

Identifikační značka (značky) modelu: **VT-C0102/ VT-C0202**

Popis	Označení	Hodnota	Jednotka
Maximální průtok ventilátoru	F	49,14	m ³ /min
Příkon ventilátoru	P	45,1	W
Provozní hodnota	SV	1,09	(m ³ /min)/W
Spotřeba energie v pohotovostním režimu	P _{SB}	0,0	W
Hladina akustického výkonu ventilátoru	L _{WA}	54	dB(A)
Maximální rychlost proudění vzduchu	c	2,92	metry/s
Norma pro měření provozní hodnoty	EN 50564: 2011 IEC 60879: 2019 EN 60704-2-7: 1998 EN 60704-1: 2010+A11: 2012		
Kontaktní osoby, které poskytnou další informace	Kaufland Stiftung & Co. KG, Rötelstr. 35, 74172 Neckarsulm, Deutschland, Německo, Njemačka, Niemcy, Germania, Nemecko, Германия		

Cijenjeni kupci,

Čestitamo vam na kupnji novog uređaja. Odlučili ste se za proizvod s izvrsnim omjerom cijene i kvalitete kojeg ćete koristiti s užitkom.

Prije uporabe ovog uređaja upoznajte se sa svim uputama o njegovoj uporabi i sigurnosti. Upotrebljavajte uređaj samo kako je opisano i u navedenim područjima primjene. Pri prosljeđivanju uređaja trećoj osobi predajte i svu dokumentaciju.

Opseg isporuke

- Stolni ventilator
- Upute za uporabu

Provjerite da li su isporučeni svi dijelovi i ima li na uređaju oštećenja nastalih tijekom transporta.

Ne koristite oštećeni uređaj!

U slučaju štete obratite se poslovnici Kauflanda.

Sigurnost

Prije prve uporabe uređaja pažljivo pročitajte upute za uporabu. Za sigurnu uporabu slijedite sve sigurnosne upute navedene u nastavku.

Simboli i njihovo značenje



Pročitajte upute za uporabu!



Opasnost zbog električnog napona!



Znak opće opasnosti!

Namjenska uporaba

- Ovaj je uređaj namijenjen isključivo za prozračivanje i cirkulaciju zraka u suhim prostorijama.
- Uređaj se smije upotrebljavati samo u okomitom položaju. Uređaj nije namijenjen za montažu na zid ili strop i nikada se ne smije upotrebljavati u visećem položaju.
- Nikada ne upotrebljavajte uređaj na otvorenom.
- Uređaj je namijenjen isključivo uporabi u privatnim kućanstvima. Nije predviđen za komercijalnu uporabu.
- Upotrebljavajte uređaj samo u opisanom području primjene i s originalnom opremom. Svaka druga uporaba ili izmjena uređaja smatra se nepropisnom. Ne preuzimamo odgovornost za štete nastale uslijed nenamjenske uporabe ili nepravilnog rukovanja.

Sigurnost djece i osoba



Upozorenje!

Postoji opasnost od gušenja djece pri igranju ambalažnim materijalom!

- Držite ambalažni materijal izvan dohvata djece.

- Uređaj smiju upotrebljavati djeca od 8 ili više godina starosti i osobe sa smanjenim fizičkim, osjetilnim ili mentalnim sposobnostima ili nedostatkom iskustva i/ili znanja ako su pod nadzorom druge osobe ili ako su u svrhu sigurne uporabe uređaja dobile odgovarajuću poduku te ako su shvatile moguće opasnosti.
- Djeca se ne smiju igrati uređajem.
- Nadzirite djecu kako se ne bi igrala uređajem.
- Djeca ne smiju obavljati čišćenje i korisničko održavanje bez nadzora.
- Djecu mlađu od osam godina trebate držati izvan dohvata uređaja i priključnog kabela.
- Pazite da djeca ne stavljaju nikakve predmete u otvore za ventilaciju ili u zaštitnu rešetku.

Opća sigurnost

- Nije potrebno ručno postavljanje na 50 ili 60 Hz. Uređaj se samostalno postavlja na dostupnu frekvenciju.
- Morate redovito pregledavati uređaj i kabel mrežnog priključka da utvrdite ima li na njemu znakova oštećenja. Ako su uređaj ili kabel mrežnog priključka oštećeni, uređaj se više ne smije upotrebljavati.
- Ako je priključni kabel oštećen, smije ga zamijeniti samo ovlašteni servis da bi se izbjegle potencijalno opasne situacije.
- Popravke na uređaju smije obavljati samo ovlašteni servis. Nestručni popravci mogu dovesti do opasnih situacija za korisnika.
- Uređaj se ne smije upotrebljavati u blizini vode, npr. kade, tuša, umivaonika ili bazena. U blizini vode postoji opasnost čak i ako je uređaj isključen.
- Uređaj nemojte izlagati vlazi ili kiši. Uređaj upotrebljavajte samo u suhim prostorijama, nikada u kupaonici, u vlažnim podrumima i slično.
- Treba provjeriti je li ventilator isključen iz napajanja prije nego se ukloni zaštitna naprava.
- Priključak na mrežu uvijek odspojite iz utičnice držeći utikač, nikada kabel.
- Uređaj se smije upotrebljavati samo ako je potpuno montiran, a zaštitna je rešetka propisno namještena.
- Uređaj nikad nemojte upotrebljavati bez zaštitne rešetke.
- Nemojte upotrebljavati uređaj blizu otvorenog plamena.
- Nemojte upotrebljavati uređaj blizu zavjesa, stolnjaka, odjeće ili sličnih predmeta. Mogu biti usisani strujanjem zraka.
- Budite oprezni s dugom kosom. Duga kosa može biti usisana strujanjem zraka.
- Nikada ne pokrivajte zaštitnu rešetku.
- Na uređaj ne stavljati odjeću ili druge predmete.
- Ne stavljajte predmete u ventilacijske otvore ili u zaštitnu rešetku.
- Zaštitite uređaj od vlage i ulaska tekućina.
- Pazite da voda ili druge tekućine ne kapaju na uređaj, kabel ili utikač.
- Ne uranjajte uređaj, priključni kabel i utikač u vodu ili druge tekućine i ne držite te dijelove pod tekućom vodom.
- Pridržavajte se odlomka „Čišćenje i njega“.

Sigurnost pri postavljanju i priključivanju

- Priključite uređaj samo na strujno napajanje koje ima napon i frekvenciju koji se podudara s podacima na tipskoj pločici! Tipska pločica nalazi se na donjoj strani uređaja.
- Priključite uređaj samo na neoštećenu, propisno ugrađenu utičnicu sa zaštitnim uzemljenjem.
- Uvijek stavite uređaj na stabilnu, suhu, ravnu, horizontalnu i neklizajuću površinu.
- Uređaj uvijek postavite tako da ne može pasti sa stola ili s drugog komada namještaja.
- Nemojte postavljati uređaj u vruće, mokro ili vrlo vlažno okruženje.
- Ne izlažite uređaj izravno suncu ili toplini.
- Temperatura okoline na mjestu postavljanja ne smije biti veća od 40 °C.
- Uređaj ima plastične nožice. Na namještaju s lakiranom ili plastičnom oblogom ili namještaju obrađenom sredstvima za održavanje može se dogoditi da ti materijali zahvate i razmekšaju plastične nožice. Po potrebi pod uređaj postavite neklizajuću podlogu.

Sigurnost za vrijeme rada

- Nikada ne ostavljajte uređaj bez nadzora za vrijeme rada.
- Držite životinje dalje od uređaja.
- Ne pomičite niti nosite uređaj dok radi.
- Nakon svake uporabe izvucite priključni utikač iz utičnice.

Sigurnost pri čišćenju

- Prije svakog čišćenja isključite uređaj i odspojite ga sa strujne mreže.

Prije prvog puštanja u rad

- Prije prve uporabe uklonite sve ambalažne materijale s uređaja.
- Pažljivo očistite uređaj prije prve uporabe (vidi odlomak „Čišćenje i njega“).

Oznaka dijelova (slika 1)

- a Prednja zaštitna rešetka
- b Kukica za vješanje
- c Okretne kopče
- d Slijepa matica za pričvršćivanje rotora
- e Rotor
- f Navojni prsten za pričvršćenje zaštitne rešetke
- g Stražnja zaštitna rešetka
- h Ručka za nošenje
- i Jedinica motora
- j Pogonsko vratilo
- k Prekidač za zakretanje
- l Nožica
- m Tipka za isključivanje (0) i tipke za snagu
- n Postolje
- o Vijak za postolje/nožicu
- p Vijak i matica za zaštitnu rešetku

Montaža

Montaža postolja (n) (slika 2)

- Ako nije prethodno tvornički sastavljano: Prvo umetnite vrh nožice (l) u postolje (n) (1), a zatim pritisnite stražnji dio nožice u postolje (2). Uglavne kukice na vrhu i na stražnjem dijelu nožice moraju se čujno uglaviti.
- Upotrijebite mali križni odvijač i uvrтите priložene vijke (o) u provrt na donjoj strani postolja (n) do kraja (3).
- Ručno zategnite vijke (o).
- Provjerite je li postolje (n) ispravno spojeno s nožicom (l) i je li čvrsto postavljeno.

- Za rastavljanje postolja (n) izvršite prethodno navedene korake obrnutim redoslijedom. Pazite da prilikom skidanja nožice (l) s postolja (n) lagano pritisnete uglavne kukice na stražnjem dijelu nožice. Zatim nožicu možete povući prema gore.

Montaža stražnje rešetke (g) (slika **3** + **4**)

Navojni prsten (f) za zaštitnu rešetku i slijepa matica (d) za pričvršćivanje rotora (e) pričvršćeni su na jedinicu motora (i) i pogonsko vratilo (j) prilikom dostave.

- Prvo odvijte slijepu maticu (d) u smjeru kazaljke na satu (gledano sprijeda) s pogonskog vratila (j) (1).
- Zatim odvrnite navojni prsten (f) u suprotnom smjeru od kazaljke na satu s navoja jedinice motora (i) (2).
- Postavite stražnju zaštitnu rešetku (g) na jedinicu motora (i) s ručkom za nošenje (h) okrenutom prema gore (3). Provjerite jesu li zatici na jedinici motora ispravno uklopljeni u izdužene provrte na stražnjoj zaštitnoj rešetki (g) (4).
- Vijkom ponovno navijte navojni prsten (f) u smjeru kazaljke na satu na navoj na jedinici motora (i) i zategnite ga (5).
- Provjerite je li stražnja zaštitna rešetka (g) ispravno izravnana i ima li čvrst dosjed.
- Za rastavljanje stražnje zaštitne rešetke (g) izvršite prethodno navedene korake obrnutim redoslijedom.

Montaža rotora (e) (slika **5**)

- Stavite rotor (e) na pogonsko vratilo (j) tako da poprečni zatic na pogonskom vratilu (j) zahvaća u utor na glavčini rotora (e) (1).
- Zavrnite slijepu maticu (d) u obrnutom smjeru od kazaljke na satu (gledano sprijeda) na navoj pogonskog vratila (j) (2).
- Provjerite ima li rotor (e) dobar dosjed na

pogonskom vratilu (j) (zatic mora zahvaćati u utor).

- Jednom rukom držite rotor (e), a drugom čvrsto okrenite slijepu maticu (d) u obrnutom smjeru od kazaljke na satu.
- Za rastavljanje rotora (e) izvršite prethodno navedene korake obrnutim redoslijedom.

Montaža prednje zaštitne rešetke (a) (slika **6**)

- Upotrijebite mali križni vijak i uklonite mali vijak i maticu (p) na vanjskom prstenu prednje zaštitne rešetke (a).
- Zaklopite sve okretne kopče (c) na vanjskom prstenu prednje zaštitne rešetke (a) prema van.
- Objesite prednju zaštitnu rešetku (a) kukicama za vješanje (b) gore u sredini na stražnju zaštitnu rešetku (g) (1).
- Sada poklopite prednju zaštitnu rešetku (a) na donjem rubu do donje zaštitne rešetke (2) tako da vanjski rubovi prednje i stražnje zaštitne rešetke u ravnini naliježu jedna na drugu. Provjerite jesu li mali provrti na dnu prednje i stražnje zaštitne rešetke savršeno poravnate.
- Zaklopite sve okretne kopče (c) prednje zaštitne rešetke (a) prema unutra tako da se okretne kopče (c) zaklapaju preko ruba stražnje zaštitne rešetke (g) i spajaju obje zaštitne rešetke (3).
- Provjerite jesu li vanjski rub prednje i stražnje zaštitne rešetke međusobno poravnati i jesu li dvije rešetke međusobno spojene.
- Umetnite mali vijak (p) s prednje strane kroz male provrte na donjem rubu prednje i stražnje zaštitne rešetke (4).
- Zavrnite matice te čvrsto zategnite vijak (p) malim križnim odvijačem (4).
- Za rastavljanje prednje zaštitne rešetke (a) izvršite prethodno navedene korake obrnutim redoslijedom.

Rukovanje i rad

Postavljanje i uključivanje uređaja (slika 7)



Upozorenje!

Opasnost od ozljede rotorom!

Uređaj upotrebljavajte samo ako je potpuno montiran, a zaštitna je rešetka propisno namještena. Uzmite u obzir upute iz odlomka „Montaža“.

- Primate uređaj za ručku i stavite ga na stabilnu, suhu i vodoravnu ravninu.
- Pritisnite tipku „0“ (m) da biste osigurali da se uređaj nehotice ne pokrene.
- Utaknite utikač u ispravno instaliranu utičnicu sa zaštitnim kontaktom.
- Pritisnite jednu od tipki za snagu (m) za uključivanje uređaja i postavljanje željene brzine ventilatora.

Dostupne su sljedeće postavke:

Tipka	Funkcija
0	Isključivanje uređaja
1	spora brzina
2	srednja brzina
3	velika brzina

- Ako želite promijeniti brzinu, pritisnite neki drugi gumb snage.

Isključivanje uređaja (slika 7)

- Da biste isključili uređaj, pritisnite tipku „0“ (m).
- Nakon svake uporabe izvucite priključni utikač iz utičnice.

Namještanje kuta nagiba (slika 8)

Da biste usmjerili strujanje zraka dijagonalno prema gore ili dolje, možete namjestiti kut nagiba.

- Isključite uređaj i izvucite utikač iz utičnice.
- Primate ventilator za motornu jedinicu i naginjite jedinicu motora prema gore ili dolje dok se ne postigne željeni položaj.

Uključivanje funkcije zakretanja (oscilacija) (slika 9)

Da biste postigli bolju raspodjelu zraka po prostoriji, možete uključiti funkciju zakretanja.

- Pritisnite prekidač za funkciju zakretanja (k) do graničnika prema dolje (1). Ventilator se polako okreće amo-tamo jednim zakretnim pokretom.
- Da biste ponovno isključili funkciju zakretanja, povucite prekidač (k) do graničnika prema gore (2). Ventilator ostaje u trenutačnom zakretnom položaju.

Napomena:

Ako se uređaj isključi tipkom „0“ dok je zakretni položaj uključen, ponovno se aktivira funkcija zakretanja prilikom idućeg uključivanja. Da biste isključili funkciju zakretanja, prekidač za funkciju zakretanja (k) treba povući prema gore (2).

Čišćenje i njega



Upozorenje!

Opasnost od strujnog udara zbog vlage!

- Zaštitite uređaj od vlage i ulaska tekućina.
- Pazite da voda ili druge tekućine ne kapaju na uređaj, kabel ili utikač.
- Ne uranjajte uređaj, mrežni kabel i utikač u vodu ili druge tekućine niti ih držite pod tekućom vodom.

Pozor!

Vlaga ili tekućine mogu nepopravljivo oštetiti uređaj.

Provjerite da tijekom čišćenja vlaga ili tekućine ne prodiru u uređaj.

Pozor!

- Ne upotrebljavajte abrazivne spužve ni abrazivna sredstva za čišćenje kako ne biste oštetili površinu uređaja.

Čišćenje uređaja

- Prije čišćenja isključite uređaj i odspojite ga sa strujne mreže.
- Čistite uređaj samo suhom krpom.
- U slučaju jakog zaprljanja možete očistiti vanjski dio uređaja lagano navlaženom krpom.
- Nakon toga pažljivo osušite uređaj. Uređaj mora biti posve suh prije ponovnog uključivanja.
- Naslage prašine na zaštitnoj rešetki možete pažljivo ukloniti usisavačem uz nisku usisnu snagu.

Čuvanje

- Izvucite mrežni utikač iz utičnice ako dulje vrijeme ne upotrebljavate uređaj.
- Uređaj skladištite na čistom i suhom mjestu na kojem nema prašine.

Zbrinjavanje

Zbrinjavanje pakiranja

Pakiranje proizvoda sastoji se od materijala koji se može reciklirati. Zbrinite ambalažne materijale u skladu s oznakom na javnim sabirnim mjestima ili u skladu s lokalnim propisima.

Zbrinjavanje starog uređaja



Ako više ne želite upotrebljavati električni uređaj, besplatno ga odložite na javnom sabirnom mjestu za stare električne uređaje. Električni uređaji nikako se ne smiju odlagati u kante za preostali, obični otpad (vidi simbol).

Nemojte zbrinjavati električne uređaje s kućnim otpadom.

Prema europskoj Direktivi 2012/19/EU o otpadnoj električnoj i elektroničkoj opremi i provedbi u nacionalnom pravu rabljeni električni uređaji moraju se prikupljati odvojeno i dostaviti ekološki prikladnom reciklažnom mjestu.

Recikliranje kao alternativa zahtjevu za vraćanjem:


Vlasnik električnog uređaja u slučaju predaje vlasništva, kao alternativa vraćanju, ima obvezu sudjelovanja u primjerenom preradi. Za to se stari uređaj može predati sakupljaču koji provodi odstranjivanje u smislu nacionalnog zakona o kružnom gospodarstvu i otpadu.

To se ne odnosi na pribor i pomagala bez električnih komponenta priložene starim uređajima.

Druge napomene o zbrinjavanju

Odložite električni uređaj tako da to ne utječe na njegovu kasniju ponovnu uporabu ili reciklažu. Električni uređaji mogu sadržavati štetne tvari. Neodgovarajuća uporaba ili oštećenje uređaja u slučaju kasnije reciklaže uređaja mogu izazvati oštećenje zdravlja ili onečišćenje voda i tla.

Tehnički podaci

Model	VT-C0102 VT-C0202
Napon	220 - 240 V~
Frekvencija	50/60 Hz
Snaga	50 W
Razred zaštite	II 
Buka	54 dB(A)
Dimenzije (V x Š x D) u mm	520 x 420 x 270



Jamstvo

Kaufland daje jamstvo od 3 godine od datuma kupnje.

Jamstvo ne obuhvaća oštećenja zbog nepridržavanja uputa za uporabu, zlouporabe, nestručne uporabe, popravaka od strane korisnika ili nedostatnog održavanja i nedostatne njege.

Podaci prema Uredbi (EU) 206/2012

Identifikacijska(-e) oznaka(-e) modela: **VT-C0102/ VT-C0202**

Opis	Simbol	Vrijednost	Jedinica
Maksimalna stopa protoka	F	49,14	m ³ /min
Ulazna snaga ventilatora	P	45,1	W
Servisna vrijednost	SV	1,09	(m ³ /min)/W
Potrošnja električne energije u stanju mirovanja	P _{SB}	0,0	W
Razina buke ventilatora	L _{WA}	54	dB(A)
Maksimalna brzina zraka	c	2,92	m/s
Norma mjerenja servisne vrijednosti		EN 50564: 2011 IEC 60879: 2019 EN 60704-2-7: 1998 EN 60704-1: 2010+A11: 2012	
Detalji o kontaktu za dobivanje više informacija	Kaufland Stiftung & Co. KG, Rötelstr. 35, 74172 Neckarsulm, Deutschland, Njemačko, Njemačka, Niemcy, Germania, Nemecko, Германия		

Szanowni Klienci!

Gratulujemy zakupu nowego urządzenia. Zdecydowali się Państwo na zakup produktu o doskonałym stosunku ceny do jakości, który sprawi Państwu wiele radości.

Przed rozpoczęciem użytkowania urządzenia należy zapoznać się ze wszystkimi wskazówkami dotyczącymi obsługi oraz bezpieczeństwa.

Urządzenie należy użytkować wyłącznie w opisanym sposobie oraz wyłącznie w podanym zakresie zastosowań. W przypadku przekazania urządzenia osobom trzecim należy przekazać także całą dokumentację.

Bezpieczeństwo

Przed pierwszym użyciem urządzenia należy dokładnie przeczytać instrukcję obsługi. Aby zapewnić sobie bezpieczeństwo użytkowania, należy przestrzegać wszystkich poniższych wskazówek dotyczących bezpieczeństwa.

Symbole i ich znaczenie



Przeczytać instrukcję obsługi!



Niebezpieczeństwo porażenia prądem elektrycznym!



Ogólne symbole zagrożeń!

Zawartość opakowania

- Wentylator stołowy
- Instrukcja obsługi

Należy sprawdzić, czy wszystkie części zostały dostarczone oraz skontrolować urządzenie pod kątem uszkodzeń transportowych.

Nie używać uszkodzonego urządzenia!

W przypadku stwierdzenia szkód należy zwrócić się do filii Kaufland.

Zastosowanie zgodnie z przeznaczeniem

- Niniejsze urządzenie jest przeznaczone wyłącznie do użytkowania w suchych pomieszczeniach w celu wentylacji i recyrkulacji powietrza.
- Urządzenie może być używane wyłącznie w pozycji stojącej. Urządzenie nie jest przeznaczone do montażu na ścianie lub suficie i nie wolno go używać w wariacie zawieszanym.
- Nie wolno korzystać z urządzenia na zewnątrz.
- Urządzenie przeznaczone jest do użycia w prywatnych gospodarstwach domowych. Nie jest przeznaczone do użytku komercyjnego.
- Należy wykorzystywać urządzenie wyłącznie w określonym zakresie zastosowań i tylko z oryginalnym wyposażeniem. Każde inne zastosowanie lub zmiana w urządzeniu uważane jest za niezgodne z przeznaczeniem. Nie ponosimy odpowiedzialności za szkody wynikające z zastosowania niezgodnego z przeznaczeniem lub nieprawidłowej obsługi.

Bezpieczeństwo dzieci i osób dorosłych



Ostrzeżenie!

Niebezpieczeństwo uduszenia się dzieci w przypadku zabawy materiałami opakowaniowymi!

- Należy koniecznie trzymać materiały opakowaniowe poza zasięgiem dzieci.

- Urządzenie to może być używane przez dzieci od 8 roku życia oraz osoby o ograniczonych zdolnościach fizycznych, sensorycznych czy mentalnych lub takie, którym brakuje wiedzy oraz/lub doświadczenia, tylko pod warunkiem, że będą nadzorowane lub zostały pouczone w zakresie bezpiecznego użytkowania urządzenia oraz zrozumiały wynikające z tego niebezpieczeństwa.
- Nie dopuszczać, by dzieci bawiły się urządzeniem.
- Należy zapewnić, aby dzieci znajdowały się pod nadzorem i nie bawiły się urządzeniem.
- Czyszczenie i konserwacja urządzenia nie mogą być przeprowadzane przez dzieci bez nadzoru.
- Dzieci w wieku poniżej 8 lat nie powinny mieć dostępu do urządzenia oraz przewodu podłączeniowego.
- Należy się upewnić, że dzieci nie umieściły żadnych przedmiotów w otworach wentylacyjnych lub w kratkach zabezpieczających.

Ogólne zasady bezpieczeństwa

- Nie jest konieczne ręczne ustawienie na 50 lub 60 Hz. Urządzenie dostosowuje się do istniejącej częstotliwości.
- Należy przeprowadzać regularną kontrolę urządzenia pod kątem ewentualnych uszkodzeń. Jeśli urządzenie lub przewód zasilający są uszkodzone, nie wolno używać urządzenia.
- Aby uniknąć zagrożeń, uszkodzony przewód zasilający może być wymieniany wyłącznie przez autoryzowany serwis naprawczy.
- Naprawy urządzenia może przeprowadzać wyłącznie autoryzowany serwis naprawczy. Nieprawidłowo przeprowadzane naprawy mogą nieść ze sobą poważne niebezpieczeństwo dla użytkownika.
- Urządzenia nie wolno użytkować w bezpośrednim sąsiedztwie wody, na przykład wanny, prysznicza, zlewu lub basenu. Bliskość wody stanowi zagrożenie, nawet jeśli urządzenie jest wyłączone.
- Nie narażać urządzenia na działanie wilgoci lub deszczu. Urządzenie należy użytkować jedynie w suchych pomieszczeniach, nigdy w łazience, wilgotnych pomieszczeniach piwnicznych itp.
- Przed zdjęciem zabezpieczeń należy odłączyć urządzenie od sieci zasilającej.
- Wtyczkę należy wyciągać z gniazda sieciowego, chwytając za nią, a nie za kabel.
- Z urządzenia można korzystać jedynie wtedy, gdy jest ono całkowicie złożone, a kratka zabezpieczająca jest prawidłowo zamontowana.
- Nigdy nie należy używać urządzenia bez kratki zabezpieczającej.
- Nie użytkować urządzenia w pobliżu źródeł otwartego ognia.
- Nie użytkować urządzenia w pobliżu zasłon, obrusów, części garderoby lub innych podobnych przedmiotów. Strumień powietrza może powodować ich wciąganie.
- W przypadku długich włosów należy zachować ostrożność. Strumień powietrza może powodować wciąganie długich włosów.
- Nigdy nie zasłaniać kratki zabezpieczających.
- Nie kłaść części garderoby, ani innych przedmiotów na urządzeniu.
- W otworach wentylacyjnych lub w kratkach zabezpieczających nie należy umieszczać żadnych przedmiotów.
- Urządzenie należy chronić przed wilgocią i przenikaniem cieczy.
- Należy upewnić się, że na urządzenie, kabel zasilający i wtyczkę nie kapie woda ani żadna inna ciecz.

- Nie zanurzać urządzenia, przewodu podłączeniowego oraz wtyczki sieciowej w wodzie lub innych cieczach i nie trzymać tych części pod bieżącą wodą.
- Należy stosować się do wskazówek zawartych w rozdziale „Czyszczenie i pielęgnacja”.

Bezpieczeństwo podczas ustawiania i podłączania

- Urządzenie należy podłączać wyłącznie do źródła zasilania, którego napięcie i częstotliwość są zgodne z danymi na tabliczce znamionowej! Tabliczka znamionowa znajduje się na spodzie urządzenia.
- Urządzenie należy podłączać wyłącznie do nieuszkodzonego, prawidłowo zamontowanego gniazdka wtykowego ze stykiem ochronnym.
- Zawsze stawiać urządzenie na stabilnej, suchej, równej i antypoślizgowej powierzchni.
- Urządzenie należy ustawiać w taki sposób, aby nie mogło spaść ze stołu ani z innych mebli.
- Nie należy ustawiać urządzenia w gorącym, mokrym lub bardzo wilgotnym otoczeniu.
- Nie wystawiać urządzenia na bezpośrednie działanie promieni słonecznych lub wysokiej temperatury.
- Temperatura otoczenia w miejscu ustawienia urządzenia nie może przekraczać 40°C.
- Urządzenie jest wyposażone w plastikowe nóżki. W przypadku mebli powlekanych lakierem, tworzywem sztucznym lub czyszczonych środkami pielęgnacyjnymi nie można wykluczyć, że substancje te uszkadzają i zmiękczą plastikowe nóżki. W razie potrzeby pod urządzeniem należy umieścić podkładkę antypoślizgową.

Bezpieczeństwo podczas użytkowania

- Nigdy nie pozostawiać uruchomionego urządzenia bez nadzoru.
- Urządzenie należy zabezpieczać przed zwierzętami.

- Nie przemieszczać i nie przenosić urządzenia, gdy jest ono włączone.
- Po każdym użyciu należy wyciągać wtyczkę sieciową z gniazdka.

Bezpieczeństwo podczas czyszczenia urządzenia

- Przed każdym czyszczeniem należy wyłączyć urządzenie i odłączyć od zasilania.

Przed pierwszym uruchomieniem

- Przed pierwszym użyciem należy usunąć z urządzenia wszystkie materiały opakowaniowe.
- Przed pierwszym użyciem należy starannie wyczyścić urządzenie (patrz rozdział „Czyszczenie i pielęgnacja”).

Nazwy części (rys. 1)

- Przednia osłona zabezpieczająca
- Haczyk do wieszania
- Zaciski obrotowe
- Nakrętka kołpakowa do mocowania wirnika
- Wirnik
- Gwintowany pierścień do mocowania kratki zabezpieczającej
- Tylna kratka zabezpieczająca
- Uchwyt do przenoszenia
- Zespół silnika
- Wał napędowy
- Przełącznik do funkcji obracania
- Nóżka
- Przycisk WYŁ (0) i przyciski regulacji mocy
- Podstawa

- o Śruba do mocowania podstawy/nóżki
- p Śruba i nakrętka do kratki zabezpieczającej

Montaż

Montaż podstawy (n) (rys. 2)

- Jeśli elementy nie zostały zamontowane fabrycznie: Najpierw należy włożyć czubek nóżki (l) w podstawę (n) (1), a następnie wcisnąć tylną część nóżki w podstawę (2). Zaczepy przednie i tylne podstawy muszą wskoczyć na swoje miejsce, wydając charakterystyczny dźwięk.
- Przy użyciu małego śrubokręta krzyżakowego należy całkowicie wkręcić dołączone do zestawu śruby (o) w otwory znajdujące się na dole podstawy (n) (3).
- Śruby (o) należy dokręcić bez użycia narzędzi elektrycznych.
- Należy sprawdzić, czy podstawa (n) jest dobrze skręcona z nóżką (l) i czy połączenie jest stabilne.
- W celu zdemontowania podstawy (n) należy wykonać wyżej opisane czynności w odwrotnej kolejności. Należy pamiętać, żeby podczas zdejmowania stopy (l) z podstawy (n) lekko docisnąć zaczep znajdujący się z tyłu stopy. Następnie należy wyciągnąć stopę w górę.

Montaż tylnej kratki zabezpieczającej (g) (rys. 3 + 4)

Gwintowany pierścień (f) do kratki zabezpieczającej oraz nakrętka kołpakowa (d) do mocowania wirnika (e) są w momencie wysyłki towaru nakręcone na zespół silnika (i) oraz na wałek napędowy (j).

- Najpierw należy wykręcić nakrętkę kołpakową (d) w kierunku zgodnym ze wskazówkami zegara (patrząc z przodu) z wałka napędowego (j) (1).

- Następnie należy wykręcić gwintowany pierścień (f) w kierunku przeciwnym do kierunku wskazówek zegara z gwintu znajdującego się na zespole silnika (i) (2).
- Umieścić tylną kratkę zabezpieczającą (g) na zespole silnika (i) w taki sposób, aby uchwyt do przenoszenia (h) był skierowany w górę (3). Należy zwrócić uwagę, aby trzpienie zespołu silnika wchodziły dokładnie w podłużne otwory w tylnej kratce zabezpieczającej (g) (4).
- Ponownie wkręcić gwintowany pierścień (f) zgodnie z kierunkiem wskazówek zegara na gwint zespołu silnika (i) i dokręcić go (5).
- Sprawdzić, czy tylna kratka zabezpieczająca (g) została prawidłowo ustawiona i czy jest zamocowana w prawidłowy sposób.
- W celu zdemontowania tylnej kratki zabezpieczającej (g) należy wykonać wyżej opisane czynności w odwrotnej kolejności.

Montaż wirnika (e) (rys. 5)

- Wetknąć wirnik (e) na wał napędowy (j) w taki sposób, aby trzpień umieszczony w poprzek na wale (j) wszedł w wycięcie na piaście wirnika (e) (1).
- Wkręcić nakrętkę kołpakową (d) w kierunku przeciwnym do kierunku wskazówek zegara (patrząc z przodu) na gwint wałka napędowego (j) (2).
- Sprawdzić, czy wirnik (e) został prawidłowo osadzony na wałku (j) (trzpień musi wchodzić w wycięcie).
- Przytrzymać jedną dłoń wirnik (e), a drugą dłoń dokręcić nakrętkę kołpakową (d), obracając ją w kierunku przeciwnym do kierunku wskazówek zegara.
- W celu zdemontowania wirnika (e) należy wykonać wyżej opisane czynności w odwrotnej kolejności.

Montaż przedniej kratki zabezpieczającej

(a) (rys. 6)

- Przy użyciu małego śrubokręta krzyżakowego odkręcić małą śrubę i nakrętkę (p) z zewnętrznego pierścienia przedniej kratki zabezpieczającej (a).
- Otworzyć zaciski obrotowe (c) znajdujące się na zewnętrznym pierścieniu przedniej kratki zabezpieczającej (a).
- Zawiesić przednią kratkę zabezpieczającą (a) na haczyku (b) u góry na środku tylnej kratki zabezpieczającej (g) (1).
- Następnie należy złożyć przednią kratkę zabezpieczającą (a) na dolnej krawędzi tylnej kratki zabezpieczającej (2), tak by zewnętrzne krawędzie przedniej i tylnej kratki zabezpieczającej ściśle do siebie przylegały. Należy pamiętać, aby małe otwory znajdujące się w dolnej krawędzi przedniej i tylnej kratki zabezpieczającej znajdowały się dokładnie jeden nad drugim.
- Zamknąć wszystkie zaciski obrotowe (c) przedniej kratki zabezpieczającej (a) do środka, tak by zaciski obrotowe (c) złożyły się na krawędzi tylnej kratki zabezpieczającej (g), łącząc ze sobą obydwie kratki (3).
- Sprawdzić, czy zewnętrzne krawędzie przedniej i tylnej kratki zabezpieczającej ściśle do siebie przylegają i czy obydwie kratki są ze sobą połączone.
- Włożyć małą śrubę (p) od przodu przez małe otwory w dolnej krawędzi przedniej i tylnej kratki zabezpieczającej (4).
- Nałożyć nakrętkę i dokręcić śrubę (p) małym śrubokrętem krzyżakowym (4).
- W celu zdemontowania przedniej kratki zabezpieczającej (a) należy wykonać wyżej opisane czynności w odwrotnej kolejności.

Obsługa i eksploatacja

Ustawianie i włączanie urządzenia (rys. 7)



Ostrzeżenie!

Niebezpieczeństwo obrażeń w kontakcie z wirnikiem!

Z urządzenia można korzystać jedynie wtedy, gdy jest ono całkowicie złożone, a kratka zabezpieczająca jest prawidłowo zamontowana. Należy postępować zgodnie z instrukcjami podanymi w rozdziale „Montaż”.

- Urządzenie należy chwycić za uchwyt i ustawić na stabilnej, suchej i poziomej powierzchni.
- Wcisnąć przycisk „0” (m), aby nie doszło do przypadkowego włączenia się urządzenia.
- Włożyć wtyczkę do właściwie zamontowanego gniazdka sieciowego ze stykiem ochronnym.
- Wcisnąć jeden z przycisków regulacji mocy (m), aby włączyć urządzenie i ustawić żądaną prędkość wentylatora.

Do dyspozycji są następujące ustawienia:

Przycisk	Funkcja
0	Wyłączanie urządzenia
1	Wolne obroty
2	Średnie obroty
3	Wysokie obroty

- Aby zmienić prędkość, należy wcisnąć inny przycisk regulacji mocy.

Wyłączanie urządzenia (rys. 7)

- Aby wyłączyć urządzenie, należy wcisnąć przycisk „0” (m).
- Po każdym użyciu należy wyciągać wtyczkę sieciową z gniazdka.

Ustawianie kąta nachylenia (rys. 8)

Aby skierować strumień powietrza pod skosem w górę lub w dół, należy ustawić odpowiedni kąt nachylenia.

- Wyłączyć urządzenie i wyciągnąć wtyczkę z gniazdka.
- Złapać wentylator za zespół silnika i skierować go w górę lub w dół zgodnie z żądanym ustawieniem.

Włączanie funkcji obrotu (oscylacja) (rys. 9)

W celu lepszego rozproszania powietrza w pomieszczeniu można włączyć funkcję obracania wentylatora.

- W tym celu należy wcisnąć przełącznik uruchamiający funkcję obracania (k) - przycisk należy wcisnąć w dół do oporu (1). Urządzenie będzie się wychylać powoli w jedną i w drugą stronę.
- Aby ponownie wyłączyć funkcję obracania, należy wyciągnąć przycisk (k) w górę (2). Wentylator zatrzyma się w aktualnej pozycji.

Wskazówka:

Jeśli urządzenie zostanie wyłączone przyciskiem „0” w momencie, w którym funkcja obracania będzie aktywna, wówczas funkcja ta będzie również aktywna w momencie kolejnego włączenia urządzenia. Aby wyłączyć funkcję obracania, należy włączyć funkcję (k) wyciągnąć w górę (2).

Czyszczenie i pielęgnacja



Ostrzeżenie!

W przypadku występowania wilgoci występuje ryzyko porażenia prądem!

- Urządzenie należy chronić przed wilgocią i przenikaniem cieczy.
- Należy upewnić się, że na urządzenie, kabel zasilający i wtyczkę nie kapie woda ani żadna inna ciecz.
- Nie zanurzać urządzenia, przewodu zasilającego oraz wtyczki sieciowej w wodzie lub innych cieczach i nie trzymać tych części pod bieżącą wodą.

Uwaga!

Wilgoć lub ciecze mogą całkowicie uszkodzić urządzenie.

Podczas czyszczenia należy upewnić się, że nie wnikają do niego żadne ciecze.

Uwaga!

- Nie stosować szorstkich gąbek ani środków do szorowania, aby nie uszkodzić powierzchni urządzenia.

Czyszczenie urządzenia

- Przed przystąpieniem do czyszczenia należy wyłączyć urządzenie i odłączyć je od sieci elektrycznej.
- Oczyszczyć urządzenie suchą ściereczką.
- W przypadku mocnego zabrudzenia zewnętrzną stronę urządzenia można czyścić lekko nawilżoną ściereczką.
- Następnie starannie wysuszyć urządzenie. Przed ponownym włączeniem urządzenie musi być całkowicie wysuszone.
- Kurz zalegający na kratce zabezpieczającej można usuwać przy użyciu odkurzacza ustawionego na niewielką moc ssania z zachowaniem ostrożności.

Przechowywanie

- W przypadku braku użytkowania przez dłuższy czas wyciągnąć wtyczkę sieciową z gniazdka.
- Urządzenie należy przechowywać w czystym, wolnym od kurzu i suchym miejscu.

Utylizacja

Utylizacja opakowania

Opakowanie produktu wykonane jest z materiałów podlegających recyklingowi. Materiały opakowaniowe należy utylizować zgodnie z ich oznakowaniem w publicznych punktach odbioru odpadów lub zgodnie z wytycznymi obowiązującymi w danym kraju.

Utylizacja zużytego sprzętu



Jeśli nie chcą już Państwo używać swojego urządzenia elektrycznego, należy bezpłatnie przekazać je do punktu odbioru zużytego sprzętu elektrycznego. W żadnym wypadku nie wolno wyrzucać zużytych urządzeń elektrycznych do pojemników na odpady nienadające się do ponownego przetworzenia (patrz symbol).

Nie wyrzucać urządzeń elektrycznych do domowych odpadów.

Zgodnie z europejską dyrektywą 2012/19/UE w sprawie zużytego sprzętu elektrycznego i elektronicznego oraz jej implementacją do prawa krajowego zużyty sprzęt elektryczny należy zbierać osobno i przekazać do recyklingu przyjaznego dla środowiska.

Recykling jako alternatywa wobec obowiązku zwrotu urządzenia:

Właściciel urządzenia elektrycznego alternatywnie do jego zwrotu, jest zobowiązany do współudziału w zakresie właściwego recyklingu urządzenia, tym samym zrzekając się prawa własności do niego. W tym celu stare urządzenie może być dostarczone do punktu zbiórki, który przeprowadza utylizację zgodnie z ustawą o odpadach i gospodarce odpadami.


Nie dotyczy to niezawierających elementów elektrycznych akcesoriów i urządzeń pomocniczych dołączonych do zużytych urządzeń.

Pozostałe wskazówki dotyczące utylizacji

Należy oddać urządzenie w takim stanie, aby możliwe było jego późniejsze ponowne wykorzystanie lub przetworzenie.

Urządzenia elektryczne mogą zawierać szkodliwe substancje. Nieprawidłowe obchodzenie się lub uszkodzenie urządzenia mogą stwarzać zagrożenia dla zdrowia lub powodować zanieczyszczenie wody lub gleby podczas późniejszego użytkowania.

Dane techniczne

Model	VT-C0102 VT-C0202
Napięcie	220 - 240 V~
Częstotliwość	50/60 Hz
Moc	50 W
Klasa ochronności	II 
Poziom hałasu	54 dB(A)
Wymiary (wys. x szer. x gł.) w mm	520 x 420 x 270



Gwarancja

Kaufland udziela Państwu gwarancji na 3 lata od daty zakupu.

Gwarancja nie obejmuje szkód związanych z nieprzestrzeganiem instrukcji obsługi, użytkowaniem niezgodnym z przeznaczeniem, nieprawidłowym obchodzeniem się, naprawami przeprowadzanymi na własną rękę lub niewystarczającą konserwacją i pielęgnacją.

Informacje zgodne z rozporządzeniem (UE) 206/2012

Identyfikator(-y) modelu: **VT-C0102/ VT-C0202**

Opis	Symbol	Wartość	Jednostka
Maksymalne natężenie przepływu wentylatora	F	49,14	m ³ /min
Moc wentylatora	P	45,1	W
Wartość eksploatacyjna	SV	1,09	(m ³ /min)/W
Pobór mocy w trybie czuwania	P _{SB}	0,0	W
Poziom mocy akustycznej wentylatora	L _{WA}	54	dB(A)
Maksymalna prędkość powietrza	c	2,92	m/s
Norma dla pomiaru wartości eksploatacyjnej	EN 50564: 2011 IEC 60879: 2019 EN 60704-2-7: 1998 EN 60704-1: 2010+A11: 2012		
Dodatkowych informacji udzielają	Kaufland Stiftung & Co. KG, Rötelstr. 35, 74172 Neckarsulm, Deutschland, Německo, Njemačka, Niemcy, Germania, Nemecko, Германия		

Stimate client,

Vă felicităm pentru cumpărarea noului dvs. aparat. Ați decis să alegeți un produs cu un raport calitate-preț excelent care vă va aduce multe satisfacții.

Înainte de utilizarea aparatului familiarizați-vă cu toate instrucțiunile privind operarea și siguranța.

Utilizați aparatul numai în modul descris și numai în scopurile menționate. În cazul transmiterii aparatului unei alte persoane, predați-i, de asemenea, toate documentele aferente acestuia.

Siguranța

Citiți cu atenție instrucțiunile de folosire înainte de a utiliza aparatul pentru prima dată.

În vederea unei utilizări sigure respectați toate instrucțiunile privind siguranță prezentate în continuare.

Simboluri și semnificația lor



Citiți instrucțiunile de folosire!



Pericol de electrocutare!



Simbol general de semnalizare a pericolului!

Pachetul de livrare

- Ventilator de masă
- Instrucțiuni de folosire

Verificați existența tuturor componentelor și aparatul cu privire la deteriorări survenite în timpul transportului.

Nu puneți în funcțiune aparatul dacă acesta este deteriorat!

În cazul defectării contactați un magazin Kaufland.

Utilizarea conform destinației

- Acest aparat este conceput exclusiv pentru ventilarea și recircularea aerului în încăperi uscate.
- Aparatul poate fi utilizat numai în poziție verticală. Aparatul nu este destinat montării pe perete sau în tavan și nu este permisă în nicio situație utilizarea în poziție suspendată.
- Nu utilizați aparatul în aer liber.
- Aparatul este destinat exclusiv pentru uz casnic. Aparatul nu este prevăzut pentru utilizarea în scopuri profesionale.
- Folosiți aparatul numai pentru domeniul de utilizare descris și cu accesoriile originale. Orice altă utilizare sau modificare a aparatului sunt considerate ca fiind neconforme. Producătorul nu răspunde pentru daunele produse ca urmare a utilizării necorespunzătoare sau operării eronate.

Siguranța copiilor și a persoanelor



Avertizare!

Pericol de sufocare pentru copii atunci când se joacă cu materiale de ambalare!

- Țineți neapărat materialul de ambalare departe de copii.

- Acest aparat poate fi utilizat de copiii de peste 8 ani, precum și de persoane cu abilități fizice, senzoriale sau mentale reduse sau fără experiență și/sau cunoștințe necesare, dacă sunt supravegheate sau dacă au fost instruite cu privire la utilizarea sigură a acestui aparat și au înțeles pericolele cu privire la acesta.
- Nu permiteți copiilor să se joace cu aparatul.
- Copiii trebuie supravegheați pentru a vă asigura că aceștia nu se joacă cu aparatul.
- Curățarea și acțiunile de întreținere destinate utilizatorului nu se vor efectua de către copii fără ca aceștia să fie supravegheați.
- Mențineți aparatul și cablul de conexiune departe de accesul copiilor cu vârsta sub 8 ani.
- Asigurați-vă că nu vor fi introduse obiecte în orificiile de ventilație sau în grilajul de protecție de către copii.

Aspecte generale privind siguranța

- Nu este necesară setarea manuală la 50 sau 60 Hz. Aparatul se reglează singur la frecvența existentă.
- Aparatul și cablul de alimentare trebuie verificate periodic cu privire la existența de deteriorări. Dacă aparatul sau cablul de alimentare sunt deteriorate, nu mai este permisă utilizarea aparatului.
- În cazul defectării cablului de alimentare, în vederea evitării pericolelor, acesta se va înlocui numai de către un centru autorizat de reparații.
- Reparațiile la aparat trebuie efectuate numai de către un service autorizat. Reparațiile necorespunzătoare pot avea drept urmare pericole semnificative pentru utilizator.
- Aparatul nu trebuie utilizat în imediata apropiere a unei surse de apă, de exemplu a unei căzi de baie, a unui duș sau a unei piscine. Apropierea de apă reprezintă un pericol chiar și atunci când aparatul este oprit.
- Nu expuneți aparatul la umiditate sau la ploaie. Utilizați aparatul numai în încăperi uscate, în nicio situație în baie, în subsoluri umede sau în alte spații asemănătoare.
- Asigurați-vă că ventilatorul este decuplat de la rețeaua de alimentare cu energie electrică înainte de demontarea dispozitivului de protecție.
- Scoateți întotdeauna cablul de curent din priză trăgând de ștecăr, niciodată de cablu.
- Aparatul poate fi utilizat numai când este montat complet și grilajele de protecție sunt instalate corect.
- Nu utilizați niciodată aparatul fără grilaj de protecție.
- Nu operați aparatul în apropierea surselor de foc deschis.
- Nu utilizați aparatul în apropiere de perdele, fețe de masă, articole vestimentare sau obiecte similare. Acestea pot fi aspirate de curentul de aer.
- Acordați atenție în cazul părului lung. Părul lung poate fi aspirat de curentul de aer.
- Nu acoperiți niciodată grilajul de protecție.
- Nu amplasați niciodată articole vestimentare sau obiecte pe aparat.
- Nu introduceți obiecte în orificiile de ventilație sau în grilajul de protecție.
- Protejați aparatul împotriva umidității și a lichidelor.
- Asigurați-vă că apa sau alte lichide nu se scurg pe aparat, cablul de alimentare sau pe ștecăr.
- Nu introduceți aparatul, adaptorul de rețea și ștecărul în apă sau în alte lichide și nu țineți aceste piese sub apă curentă.
- Respectați indicațiile din secțiunea „Curățarea și îngrijirea”.

Siguranța la instalare și conectare

- Conectați aparatul numai la surse de alimentare cu energie electrică ale căror tensiune și frecvență corespund indicațiilor de pe plăcuța de fabricație! Plăcuța de fabricație se află pe partea inferioară a aparatului.
- Conectați aparatul numai la o priză cu împământare instalată corespunzător și nedeteriorată.
- Așezați aparatul întotdeauna pe o suprafață stabilă, uscată, plană, orizontală și antiderapantă.
- Amplasați întotdeauna aparatul în așa fel încât să nu poată cădea de pe o masă sau de pe alt element de mobilier.
- Nu amplasați aparatul într-un mediu foarte cald, ud sau umed.
- Nu expuneți aparatul razelor directe ale soarelui sau căldurii.
- Temperatura ambientală la locația de instalare nu trebuie să depășească 40 ° C.
- Aparatul este prevăzut cu picioare din material plastic. În cazul obiectelor de mobilier care a fost acoperit cu vopsele sau material plastic sau care a fost cu substanțe de îngrijire nu poate fi exclus cazul în care aceste substanțe pot ataca și înmuia picioarele din plastic. Dacă este cazul, așezați sub aparat o bază antiderapantă.

Siguranța la utilizare

- Nu lăsați niciodată aparatul nesupravegheat pe durata funcționării.
- Nu lăsați animalele să se apropie de aparat.
- Nu mișcați și nu deplasați aparatul cât timp este pornit.
- Scoateți ștecărul din priză după fiecare utilizare.

Siguranța la curățare

- Opriiți aparatul de fiecare dată înaintea curățării și deconectați-l de la rețeaua electrică.

Înainte a primei puneri în funcțiune

- Îndepărtați toate materialele de ambalare de pe aparat înaintea primei utilizări a acestuia.
- Curățați temeinic aparatul înainte a primei utilizări (pentru aceasta se va consulta secțiunea „Curățarea și îngrijirea”).

Denumirea pieselor (imaginea 1)

- a Grilaj frontal de protecție
- b Cârlige de prindere
- c Cleme rotative
- d Piuliță pentru montarea rotorului
- e Rotor
- f Inel cu filet pentru fixarea grilajului de protecție
- g Grilă posterior de protecție
- h Mâner de transport
- i Unitatea motorului
- j Arbore de antrenare
- h Comutator pentru funcția de oscilare
- l Picior
- m Butonul de oprire (0) și butoane de putere
- n Placă pentru susținere
- o Șurub pentru placa de susținere/picior
- p Șurub și piuliță pentru grilajul de protecție

Montaj

Montați placa pentru susținere (n)

(imaginea 2)

- Dacă nu este montată în prealabil din fabricație: Pentru început, introduceți vârful piciorului (l) în placa de susținere (n) (1) și

apăsați ulterior secțiunea posterioară a piciorului în placa de susținere (2). Cârlișele de fixare de la nivelul superior și din secțiunea posterioară a piciorului trebuie să se blocheze cu zgomot.

- Folosiți o șurubelniță de mici dimensiuni pentru șuruburi în cruce și înfiletați șuruburile incluse (o) în orificiile de pe latura inferioară a plăcii de susținere (n) (3).
- Fixați șuruburile (o) prin strângerea cu mâna.
- Verificați dacă placa de susținere (n) este înșurubată corect pe picior (l) și dacă este fixată stabil.
- Pentru a demonta placa de susținere (n), efectuați etapele de mai sus în ordine inversă. Când demontați piciorul (l) de la nivelul plăcii de susținere (n), asigurați-vă că apăsați ușor către interior cârligul de fixare din secțiunea posterioară a piciorului. Ulterior puteți demonta suportul prin ridicare.

Montarea grilajului posterior de protecție (g) (imaginea 3 + 4)

Inelul cu filet (f) pentru grilajul de protecție și piulița (d) pentru fixarea rotorului (e) sunt înșurubate la livrare pe unitatea motorului (i) și arborele de antrenare (j).

- Pentru început, deșurubați piulița oarbă (d) în sensul acelor de ceasornic (vedere frontală) de pe arborele de antrenare (j) (1).
- Apoi, deșurubați inelul cu filet (f) în sens invers acelor de ceasornic din filetul de pe unitatea motorului (i) (2).
- Poziționați grilajul posterior de protecție (g) pe unitatea motorului (i) astfel încât mânerul de transport (h) să fie orientat în sus (3). Asigurați-vă că știfturile de pe unitatea motorului se fixează cu grijă în găurile alungite ale grilajului de protecție din spate (g) (4).

- Înșurubați la loc inelul cu filet (f) în sens orar pe filetul unității motorului (i) și fixați-l prin strângere (5).
- Verificați dacă grilajul posterior de protecție (g) este orientat corect și fixat corespunzător.
- Pentru a demonta grilajul posterior de protecție (g), efectuați etapele menționate anterior în ordine inversă.

Montarea rotorului (imaginea 5)

- Introduceți rotorul (e) pe arborele cotit de antrenare (j) astfel încât știftul transversal de pe arborele de antrenare (j) să pătrundă în locașul de pe butucul rotorului (e) (1).
- Înșurubați piulița oarbă (d) în sens opus acelor de ceasornic (vedere frontală) pe filetul arborelui de antrenare (j) (2).
- Verificați dacă rotorul (e) este poziționat corect pe arborele de antrenare (j) (bolțul trebuie să pătrundă în locaș).
- Fixați rotorul (e) cu o mână și strângeți piulița oarbă (d) în direcția opusă acelor de ceasornic cu cealaltă mână.
- Pentru demontarea rotorului (e), efectuați demersurile menționate anterior în ordine inversă.

Montarea grilajului frontal de protecție (a) (imaginea 6)

- Folosiți o șurubelniță de mici dimensiuni pentru șuruburi în cruce și desfaceți șurubul mic și piulița (p) de pe inelul exterior al grilajului frontal de protecție (a).
- Rabatați în afară toate clemele rotative (c) de la nivelul inelului exterior al grilajului frontal de protecție (a).
- Agățați grilajul frontal de protecție (a) cu cârligul de agățare (b) în secțiunea superioară centrală pe grilajul posterior de protecție (g) (1).

- Rabatați grilajul frontal de protecție (a) de la marginea inferioară către grilajul posterior de protecție (2), astfel încât marginile exterioare ale grilajului frontal și posterior de protecție să se suprapună corespunzător.

Asigurați-vă că orificiile de mici dimensiuni din marginea inferioară ale grilajului frontal de protecție se suprapun cu precizie cu orificiile grilajului posterior de protecție.

- Rabatați toate clemele rotative (c) ale grilajului frontal de protecție (a) spre interior, astfel încât clemele rotative (c) să treacă peste marginea grilajului de protecție spate (g) și îmbinați între ele cele două grilaje de protecție (3).
- Verificați dacă marginile exterioare ale grilajului de protecție frontal și posterior se suprapun în mod corespunzător și dacă cele două grilaje sunt îmbinate între ele.
- Introduceți șurubul mic (p) din față prin orificiile de mici dimensiuni la marginea inferioară a grilajului frontal și posterior de protecție (4).
- Înșurubați piulița și strângeți șurubul (p) cu o șurubelniță de mici dimensiuni pentru șuruburi în cruce (4).
- Pentru a demonta grilajul frontal (a), parcurgeți etapele menționate mai sus în ordine inversă.

Operare și exploatare

Amplasarea și pornirea aparatului (imaginea 7)



Avertizare!

Risc de rănire datorat rotorului!

Utilizați aparatul numai când acesta este montat complet și grilajele de protecție sunt fixate corect. În acest scop, țineți cont de secțiunea „Montaj”.

- Fixați aparatul de mâner și așezați-l pe o suprafață de o suprafață stabilă, uscată și plană.
- Apăsăți tasta „0” (m) pentru a vă asigura că aparatul nu pornește accidental.
- Introduceți ștecărul într-o priză instalată în mod corespunzător.
- Apăsăți unul dintre butoanele de putere (m) pentru a porni aparatul și pentru a configura viteza dorită a ventilatorului.

Sunt disponibile următoarele setări:

Tasta	Funcția
0	Oprirea aparatului
1	viteză redusă
2	viteză medie
3	viteză ridicată

- Dacă doriți să modificați viteza, acționați un alt buton de putere.

Oprirea aparatului (imaginea 7)

- Pentru a opri aparatul, apăsați tasta „0” (m).
- Scoateți ștecărul din priză după fiecare utilizare.

Reglarea unghiului de înclinare (imaginea 8)

Pentru a direcționa fluxul de aer în diagonală în sus sau în jos, puteți regla unghiul de înclinare.

- Opriti aparatul și scoateți ștecărul din priză.
- Fixați ventilatorul de unitatea motorului și înclinați unitatea motorului în sus sau în jos până când se atinge poziția dorită.

Pornirea funcției de pivotare (oscilare) (imaginea 9)

Pentru o mai bună distribuire a aerului în încăperea, puteți porni funcția de pivotare.

- Acționați butonul pentru funcția de rabatare (k) în jos până la opritor (1).
Ventilatorul se rotește cu viteză redusă înainte și înapoi.
- Pentru a opri funcția de pivotare, trageți comutatorul (k) în sus până la opritor (2).
Ventilatorul se oprește în poziția curentă de pivotare.

Indicație:

Dacă aparatul este oprit cu tasta „0” în timp ce funcția de pivotare este activată, funcția de pivotare va fi reactivată la următoarea pornire. Pentru a opri funcția de pivotare, comutatorul pentru funcția de pivotare (k) trebuie tras în sus (2).

Curățarea și întreținerea



Avertizare!

Pericol de electrocutare din cauza umezelii!

- Protejați aparatul împotriva umidității și a lichidelor.
- Asigurați-vă că apa sau alte lichide nu se scurg pe aparat, cablul de alimentare sau pe ștecăr.
- Nu scufundați aparatul, cablul de alimentare cu energie electrică și ștecărul în apă sau în alte lichide și nu țineți aceste piese sub jet de apă.

Atenție!

Umiditatea sau lichidele pot deteriora aparatul în mod ireparabil.

Asigurați-vă că la curățare, umiditatea sau lichidele nu pot pătrunde în aparat.

Atenție!

- Pentru a evita deteriorarea suprafeței aparatului, nu utilizați bureți abrazivi sau substanțe de curățare abrazive.

Curățarea aparatului

- Înaintea curățării, opriți aparatul și deconectați-l de la rețeaua electrică.
- Curățați aparatul cu o lavetă uscată.
- În cazul unui nivel foarte ridicat de contaminare cu impurități, puteți curăța exteriorul aparatului cu o lavetă umedă.
- Ușcați după aceea cu grijă aparatul. Aparatul trebuie să fie complet uscat înainte de repornire.
- Depunerile de praf de pe grilajul de protecție pot fi îndepărtate cu atenție cu un aspirator, la putere scăzută de aspirație.

Depozitarea


- Dacă nu utilizați aparatul pentru o perioadă mai îndelungată, scoateți ștecărul din priză.
- Depozitați aparatul într-un loc curat, fără praf și uscat.

Eliminarea

Eliminarea ambalajului

Ambalajul produsului este fabricat din materiale reciclabile. Eliminați materialele de ambalare în conformitate cu marcajele acestora prin intermediul centrelor publice de colectare, respectiv în conformitate cu prevederile naționale specifice.

Eliminarea aparatelor uzate

 Atunci când nu mai doriți să utilizați aparatul electric, predați-l unui centru public de colectare a aparatelor electrice uzate. Aparatele electrice uzate nu trebuie în niciun caz aruncate în containerele pentru gunoi (a se vedea simbolul).

Nu eliminați echipamentele electrice cu deșeurile menajare.

Conform directivei europene 2012/19/UE privind deșeurile de echipamente electrice și electronice și în sensul punerii în aplicare în legislația națională, echipamentele electrice uzate trebuie colectate separat și predate la un centru de reciclare care respectă cerințele de mediu.

Alternativa de reciclare la solicitarea restituirii: Alternativ la posibilitatea de restituire, proprietarul aparatului electric are obligația de a oferi asistență la reciclarea conform normelor aplicabile, în cazul transmiterii dreptului de proprietate. Echipamentul uzat poate fi predat în acest sens și unui centru de restituire care efectuează eliminarea în sensul legii naționale cu privire la economia circulară și gestionarea deșeurilor.


Nu sunt vizate accesoriile anexate la aparatele uzate și mijloacele auxiliare fără componente electrice.

Indicații suplimentare privind eliminarea

Predați aparatul electric uzat fără a afecta re folosirea sau valorificarea a acestuia.

Aparatele electrice uzate pot conține substanțe poluante. În cazul manipulării necorespunzătoare sau deteriorării aparatului, cu ocazia valorificării ulterioare, aceste substanțe pot cauza probleme de sănătate sau infesta apa și solul.

Date tehnice

Model	VT-C0102 VT-C0202
Tensiunea	220 - 240 V~
Frecvența	50/60 Hz
Putere	50 W
Clasa de protecție	II 
Zgomot	54 dB(A)
Dimensiuni (Î x L x A) în mm	520 x 420 x 270



Garanția

Kaufland acordă o garanție de 3 ani de la data cumpărării.

Sunt exceptate de la garanție daunele provocate ca urmare a nerespectării instrucțiunilor de folosire, utilizării abuzive, manipulării necorespunzătoare, reparațiilor neautorizate sau întreținerii și îngrijirii insuficiente.

Informații conform Regulamentului (UE) 206/2012

Identificatorul de model(e): **VT-C0102/ VT-C0202**

Descriere	Simbol	Valoare	Unitate
Debitul maxim al ventilatorului	F	49,14	m ³ /min
Puterea de intrare a ventilatorului	P	45,1	W
Valoarea de uz	SV	1,09	(m ³ /min)/W
Consumul de putere în modul standby	P _{SB}	0,0	W
Nivelul de putere acustică al ventilatorului	L _{WA}	54	dB(A)
Viteza maximă a aerului	c	2,92	m/s
Standardul de măsurare pentru valoarea de uz	EN 50564: 2011 IEC 60879: 2019 EN 60704-2-7: 1998 EN 60704-1: 2010+A11: 2012		
Datele de contact pentru informații suplimentare	Kaufland Stiftung & Co. KG, Rötelstr. 35, 74172 Neckarsulm, Deutschland, Německo, Njemačka, Niemcy, Germania, Nemecko, Германия		

Vážená zákazníčka, vážení zákazník!

Blahoželáme Vám ku kúpe Vášho nového prístroja. Rozhodli ste sa pre výrobok s výborným výkonom za vynikajúcu cenu, ktorý vám prinesie veľa radosti.

Pred použitím prístroja sa oboznámte so všetkými pokynmi týkajúcimi sa obsluhy a bezpečnosti.

Prístroj používajte len predpísaným spôsobom a na účely, na ktoré je určený. Pri odovzdávaní prístroja tretej strane jej odovzdajte aj všetky podklady.

Bezpečnosť

Pred prvým použitím prístroja si pozorne prečítajte tento návod na obsluhu. Za účelom bezpečného používania dodržiavajte nasledujúce bezpečnostné pokyny.

Symboly a ich význam



Prečítajte si návod na obsluhu!



Nebezpečenstvo zásahu elektrickým prúdom!



Všeobecný symbol nebezpečenstva!

Rozsah dodávky

- Stolový ventilátor
- Návod na obsluhu

Skontrolujte, či vám boli dodané všetky diely a či sa prístroj pri preprave nepoškodil.

Poškodený prístroj neuvádzajte do prevádzky!

V prípade poškodenia sa obráťte na niektorú z pobočiek Kaufland.

Použitie v súlade s určením

- Tento prístroj je určený výhradne na vetranie a cirkuláciu vzduchu v suchých miestnostiach.
- Zariadenie sa môže používať iba v stojacej polohe. Prístroj nie je určený na montáž na stenu alebo strop a nikdy sa nesmie prevádzkovať zavesený.
- Prístroj nepoužívajte vo vonkajšom prostredí.
- Prístroj je určený len na používanie v domácnostiach. Nie je určený na používanie v obchodných prevádzkach.
- Prístroj používajte len na predpísané účely a s originálnym príslušenstvom. Každé iné použitie alebo zmeny na prístroji sú v rozpore s účelom použitia. Za škody vzniknuté následkom použitia v rozpore s určením alebo zlej obsluhy nepreberá predávajúci zodpovednosť.

Bezpečnosť detí a osôb



Výstraha!

Nebezpečenstvo udusenia detí pri hre s obalovým materiálom!

- Obalový materiál vždy uschovávajte mimo dosahu detí.

- Tento prístroj smú používať deti od 8 rokov, ako i osoby s obmedzenými fyzickými, zmyslovými alebo duševnými schopnosťami alebo nedostatkom skúseností a/alebo vedomostí, ak sú pod dohľadom alebo ak boli poučené o bezpečnom používaní prístroja a porozumeli nebezpečenstvám spojeným s jeho používaním.
- Deti sa nesmú s prístrojom hrať.
- Deti by mali byť pod dohľadom, aby bolo zaistené, že sa s prístrojom nebudú hrať.
- Čistenie a používateľskú údržbu prístroja nesmú robiť deti bez dozoru.
- Deti mladšie ako 8 rokov by sa nemali zdržiavať v blízkosti prístroja a prípojného vedenia.
- Zabezpečte, aby deti nekladali žiadne predmety do ventilačných otvorov alebo do ochrannej mriežky.

Všeobecná bezpečnosť

- Nie je potrebné ručné nastavenie na 50 alebo 60 Hz. Prístroj sa sám nastaví na dostupnú frekvenciu.
- Prístroj a sieťový prívod musia byť pravidelne kontrolované na náznaky poškodení. Ak je prístroj alebo sieťový prívod poškodený, prístroj sa viac nesmie používať.
- V prípade poškodenia sieťového kábla ho smie vymeniť len autorizovaný opravný servis, aby sa zabránilo ohrozeniam.
- Prístroj smie opravovať iba autorizovaný servis. Neodborné opravy môžu znamenať pre používateľa značné nebezpečenstvá.
- Prístroj sa nesmie používať v blízkosti vody, napríklad vane, sprchy, umývadla alebo bazéna. Blízkosť vody predstavuje nebezpečenstvo, aj keď je prístroj vypnutý.
- Nevystavujte prístroj vlhkosti alebo dažďu. Prístroj používajte iba v suchých miestnostiach, nikdy nie v kúpeľni, vo vlhkých pivniciach a podobne.
- Je potrebné zabezpečiť, aby sa ventilátor pred odstránením ochranného zariadenia odpojil zo sieťovej zásuvky.
- Sieťovú zástrčku odpájajte zo zásuvky vždy za zástrčku, nikdy nie za kábel.
- Prístroj sa smie používať len vtedy, keď je úplne zmontovaný a ochranné mriežky sú správne pripevnené.
- Nikdy neprevádzkujte prístroj bez ochrannej mriežky.
- Prístroj neprevádzkujte v blízkosti otvoreného ohňa.
- Prístroj neprevádzkujte v blízkosti záclon, obrusov, odevov alebo podobných predmetov. Tieto môžu byť nasávané prúdom vzduchu.
- Varovanie: buďte opatrní pri dlhých vlasoch. Dlhé vlasy môžu byť nasávané prúdom vzduchu.
- Nikdy nezakrývajte ochrannú mriežku.
- Na prístroj nekladte žiadne oblečenie alebo predmety.
- Do vetracích otvorov alebo do ochrannej mriežky nestrkajte žiadne predmety.
- Chráňte prístroj pred vlhkosťou a prenikaním kvapalín.
- Zaistite, aby na prístroj, sieťový kábel alebo sieťovú zástrčku nekvapkala voda či iné kvapaliny.
- Prístroj, prívodný kábel a sieťovú zástrčku nenamáčajte do vody alebo do iných kvapalín ani ich neumývajte pod tečúcou vodou.
- Venujte pozornosť odseku „Čistenie a ošetrovanie“.

Bezpečnosť pri montáži a zapájaní

- Prístroj zapájajte len do takého elektrického zdroja, ktorého napätie a frekvencia zodpovedajú údajom na výrobnom štítku! Typový štítok sa nachádza na spodnej strane prístroja.
- Prístroj pripojte len do nepoškodenej, podľa predpisov inštalovanej zásuvky s ochranným kontaktom.
- Prístroj kladte vždy na stabilnú, suchú, plochú, vodorovnú a protišmykovú plochu.
- Prístroj vždy umiestnite tak, aby nemohol spadnúť zo stola alebo iného nábytku.
- Neumiestňujte prístroj do horúceho, mokrého alebo veľmi vlhkého prostredia.
- Prístroj nevystavujte priamemu slnku ani vysokým teplotám.
- Teplota prostredia v mieste umiestnenia nesmie presiahnuť viac ako 40 °C.
- Prístroj je vybavený plastovými nožičkami. Pri nábytku, ktorý má lakový alebo plastový povrch, alebo bol ošetrovaný prostriedkami na údržbu, nemôže byť vylúčené, že tieto látky nenapadnú a nezmäkčia plastové nožičky. Pod prístroj podľa okolností podložte protišmykovú podložku.

Bezpečnosť počas obsluhy

- Počas prevádzky nenechávajte prístroj nikdy bez dozoru.
- Držte zvieratá mimo prístroja.
- Nepohybujte alebo neprenášajte prístroj, kým je ešte horúci.
- Po každom použití vytiahnite sieťovú zástrčku zo zásuvky.

Bezpečnosť pri čistení

- Pred každým čistením prístroj vypnite a odpojte ho z elektrickej siete.

Pred prvým uvedením do prevádzky

- Pred prvým použitím odstráňte z prístroja všetky obalové materiály.
- Pred prvým použitím prístroj dôkladne vyčistite (pozri k tomu odsek „Čistenie a starostlivosť“).

Opis súčastí (obrázok 1)

- a Predná ochranná mriežka
- b Závesné háky
- c Otočné svorky
- d Uzavretá matica na upevnenie rotora
- e Rotor
- f Krúžok so závitom na upevnenie ochrannej mriežky
- g Zadná ochranná mriežka
- h Rukoväť
- i Jednotka motora
- j Hnačí hriadeľ
- k Spínač pre funkciu otáčania
- l Podstavec
- m Vypínacie tlačidlo (0) a tlačidlá napájania
- n Základová doska
- o Skrutka pre základovú dosku/stojan
- p Skrutka a matica pre ochrannú mriežku

Montáž

Namontovanie základovej dosky (n)

(obrázok 2)

- V prípade, že nie je predmontovaná z výroby: Najprv zasuňte hornú časť stojana (l) do základovej dosky (n) (1) a potom zatlačte zadnú časť stojana do základovej dosky (2). Západkové háky na stojane a na zadnej časti stojana musia počutelne zacvaknúť.
- Použite malý krížový skrutkovač a úplne zaskrutkujte priložené skrutky (o) do otvorov v spodnej časti základovej dosky (n) (3).

- Poriadne dotiahnite skrutky (o).
- Skontrolujte, či je základová doska (n) správne naskrutkovaná na stojan (l) a pevne usadená.
- Pri demontáži základovej dosky (n) zopakujte vyššie uvedené kroky v opačnom poradí. Dávajte pozor, keď stojan (l) zložíte zo základnej dosky (n), mierne zatlačte západkové háky na zadnej časti stojana. Potom môžete stojan vytiahnuť nahor.

Namontujte zadný ochranný kryt (g) (obrázok 3 + 4)

Krúžok so závitom (f) pre ochrannú mriežku a uzavretá matica (d) na upevnenie rotora (e) sú pri dodávke naskrutkované na jednotku motora (i) a hnací hriadeľ (j).

- Najskôr odskrutkujte uzavretú maticu (d) v smere hodinových ručičiek (vidieť vpredu) z hnačieho hriadeľa (j) (1).
- Potom odskrutkujte krúžok so závitom (f) proti smeru hodinových ručičiek zo závitú jednotky motora (i) (2).
- Umiestnite zadný ochranný kryt (g) na jednotku motora (i) tak, aby držiak (h) ukazoval hore (3). Dbajte na to, aby kolíky na jednotke motora presne zapadli do podlhovastých otvorov zadnej ochrannej mriežky (g) (4).
- Zaskrutkujte závitový krúžok (f) v smere hodinových ručičiek späť na závit na jednotku motora (i) a pevne ho pritiahnite (5).
- Skontrolujte, či je zadný kryt (g) správne vyvážený a pevne usadený.
- Pri demontáži zadnej ochrannej mriežky (g) vykonajte vyššie uvedené kroky v opačnom poradí.

Namontovanie rotora (e) (obrázok 5)

- Vložte rotor (e) na hnací hriadeľ (j) tak, aby priečny čap na hnacom hriadeľi (j) zapadol do výrezu na náboji rotora (e) (1).
- Naskrutkujte uzavretú maticu (d) proti smeru hodinových ručičiek (vidieť vpredu) na závit hnačieho hriadeľa (j) (2).
- Skontrolujte, či je rotor (e) správne usadený na hnacom hriadeľi (j) (kolík musí zapadnúť do vybrania).
- Držte rotor (e) jednou rukou a druhou rukou otočte uzavretú maticu (d) proti smeru hodinových ručičiek.
- Pri demontáži rotora (e) vykonajte vyššie uvedené kroky v opačnom poradí.

Namontovanie prednej ochrannej mriežky (a) (obrázok 6)

- Použite malý krížový skrutkovač a odstráňte malú skrutku a maticu (p) na vonkajšom krúžku prednej ochrannej mriežky (a).
- Sklopte všetky otočné svorky (c) na vonkajšom krúžku prednej ochrannej mriežky (a) smerom von.
- Zaveste prednú ochrannú mriežku (a) so závesným hákom (b) hore v strede na zadnú ochrannú mriežku (g) (1).
- Teraz sklopte prednú ochrannú mriežku (a) na dolnom okraji smerom k zadnej ochrannej mriežke (2) tak, aby vonkajšie okraje prednej a zadnej ochrannej mriežky boli navzájom vyrovnané.
Dbajte na to, aby sa malé otvory na spodnom okraji prednej a zadnej ochrannej mriežky vzájomne dokonale zarovnali.
- Všetky otočné svorky (c) prednej ochrannej mriežky (a) odklopte smerom dovnútra tak, aby sa otočné svorky (c) odklopili cez okraj zadnej ochrannej mriežky (g) a aby sa obe ochranné mriežky vzájomne spojili (3).

- Skontrolujte, či sú vonkajšie okraje prednej a zadnej ochrannej mriežky navzájom vyrovnané a či sú vzájomne spojené obe ochranné mriežky.
- Vložte malú skrutku (p) spredu malými otvormi na spodnom okraji prednej a zadnej ochrannej mriežky (4).
- Naskrutkujte maticu a pevne dotiahnite skrutku (p) malým krížovým skrutkovačom (4).
- Pri demontáži prednej ochrannej mriežky (a) vykonajte vyššie uvedené kroky v opačnom poradí.

Obsluha a prevádzka

Umiestnenie a zapnutie prístroja (obrázok 7)



Výstraha!

Nebezpečenstvo úrazu rotorom!

Prístroj sa smie používať len vtedy, keď je úplne zmontovaný a ochranné mriežky sú správne pripevnené. Dodržiavajte odsek „Montáž“.

- Uchopte prístroj za držadlo a umiestnite ho na stabilnú, suchú a vodorovnú plochu.
- Stlačte tlačidlo „0“ (m), aby ste sa uistili, že sa prístroj neúmyselne nespustí.
- Sieťovú zástrčku zasunite do predpisovo inštalovanej zásuvky s ochranným kontaktom.
- Stlačením jedného z tlačidiel napájania (m) zapnete prístroj a nastavte požadovanú rýchlosť ventilátora.

K dispozícii sú nasledujúce nastavenia.

Tlačidlo	Funkcia
0	Vypnutie prístroja
1	pomalá rýchlosť
2	stredná rýchlosť
3	vysoká rýchlosť

- Ak chcete zmeniť rýchlosť, stlačte iné tlačidlo napájania.

Vypnutie prístroja (obrázok 7)

- Pre vypnutie prístroja stlačte tlačidlo „0“ (m).
- Po každom použití vytiahnite sieťovú zástrčku zo zásuvky.

Nastavenie uhla naklonenia (obrázok 8)

Ak chcete nasmerovať prúdenie vzduchu šikmo nahor alebo nadol, môžete nastaviť uhol naklonenia.

- Prístroj vypnite a vytiahnite sieťovú zástrčku zo zásuvky.
- Uchopte ventilátor za jednotku motora a sklopte motorovú jednotku nahor alebo nadol, kým sa nedosiahne požadované postavenie.

Zapnutie funkcie otáčania (oscilácia) (obrázok 9)

Pre lepšie rozdelenie vzduchu v miestnosti môžete zapnúť funkciu otáčania.

- Stlačte spínač pre funkciu otáčania (k) po doraz smerom dole (1).
Ventilátor sa pomaly otáča kývavým pohybom sem a tam.
- Pre opätovné vypnutie funkcie otáčania potiahnite spínač (k) po doraz smerom hore (2).
Ventilátor sa zastaví v aktuálnej polohe otáčania.

Upozornenie:

Ak je prístroj pri zapnutej funkcii otáčania vypnutý tlačidlom „0“, funkcia otáčania sa pri ďalšom zapnutí opäť aktivuje. Aby sa funkcia otáčania vypla, musí byť spínač pre funkciu otočenia (k) vytiahnutý smerom hore (2).

Čistenie a starostlivosť**Výstraha!**

Nebezpečenstvo úrazu elektrickým prúdom následkom vlhkosti!

- Chráňte prístroj pred vlhkosťou a prenikaním kvapalín.
- Zaisťte, aby na prístroj, sieťový kábel alebo sieťovú zástrčku nekvapkala voda či iné kvapaliny.
- Prístroj, sieťový kábel a sieťovú zástrčku neponárajte do vody alebo do iných kvapalín ani ich neumývajte pod tečúcou vodou.

Pozor!

Vlhkosť alebo kvapaliny môžu prístroj neopravitelne poškodiť.

Zaisťte, aby počas čistenia nedošlo k vniknutiu vlhkosti alebo kvapalín do prístroja.

Pozor!

- Nepoužívajte abrazívne hubky ani abrazívne čistiace prostriedky, aby nedošlo k poškodeniu povrchu prístroja.

Čistenie prístroja

- Pred čistením prístroj vypnite a odpojte od elektrickej siete.
- Prístroj čistite len mäkkou, jemne navlhčenou utierkou.
- Pri silnom znečistení môžete vonkajšiu časť prístroja vyčistiť len mierne navlhčenou utierkou.
- Prístroj potom starostlivo vysušte. Pred opätovným zapnutím musí byť prístroj úplne suchý.
- Vysávačom nastaveným na nízky nasávací výkon opatrne odstráňte usadeniny prachu na ochrannej mriežke.

Skladovanie

- Ak nebudete prístroj dlhšie používať, odpojte sieťovú zástrčku zo zásuvky.
- Prístroj skladujte na čistom, bezprašnom a suchom mieste.

Likvidácia**Likvidácia obalu**

Obal výrobku je vyrobený z materiálov vhodných na recykláciu. Obalové materiály odstráňte v súlade s ich označením v rámci verejných zberných dvorov, resp. podľa miestnych predpisov.

Likvidácia starého prístroja



Ak už elektrický prístroj ďalej nepoužívate, bezplatne ho odovzdajte vo verejnom zbernom dvore určenom na zber starých elektrických prístrojov. Elektropřístroje po životnosti sa v žiadnom prípade nesmú dostať do smetných nádob na komunálny odpad (pozrite symbol).

Elektrické prístroje neodhadzujte do odpadu z domácností.

Podľa Európskej smernice 2012/19/EÚ o odpade z elektrických a elektronických použitých prístrojov a jej implementácie do národných právnych predpisov sa staré elektrické prístroje musia zbierať osobitne a posilať sa na recykláciu šetrnú k životnému prostrediu.


Alternatíva recyklácie k požiadavke vrátenia: Majiteľ elektrického prístroja sa zaväzuje alternatívne namiesto vrátenia k spolupráci pri primeranom využití v prípade vzdania sa vlastníctva. Na tento účel môže byť starý prístroj odovzdaný aj do zberného miesta, ktoré zneškodňuje v súlade s národnými zákonmi o recyklácii a odpade.

Diely príslušenstva a pomôcky bez elektrických komponentov pridané k starým prístrojom sa toho netýkajú.

Ďalšie pokyny k likvidácii

Váš starý elektrický prístroj odovzdajte tak, aby nebola ovplyvnená jeho ďalšia recyklácia. Staré elektrické prístroje môžu obsahovať škodlivé látky. Pri nesprávnej manipulácii alebo poškodení prístroja môžu tieto pri jeho neskoršej recyklácii spôsobiť ujmu na zdraví alebo znečistiť vodné toky či pôdu.

Technické údaje

Model	VT-C0102 VT-C0202
Napätie	220 - 240 V~
Frekvencia	50/60 Hz
Príkonn	50 W
Trieda ochrany	II 
Hluk	54 dB(A)
Rozmery (v × š × h) v mm	520 x 420 x 270



Záruka

Kaufland vám poskytuje záruku 3 roky, ktorá začína plynúť dňom kúpy.

Zo záruky sú vylúčené poškodenia, ktoré boli spôsobené nerešpektovaním pokynov v návode na obsluhu, nesprávnym používaním, neodborným zaobchádzaním, samovoľnými opravami alebo nedostatočnou údržbou a starosťivosťou.

Údaje podľa nariadenia (EÚ) 206/2012

Identifikačný (-é) kód (-y) modelu: **VT-C0102/ VT-C0202**

Opis	Symbol	Hodnota	Jednotka
Maximálny prietok ventilátora	F	49,14	m ³ /min
Príkion ventilátora	P	45,1	W
Prevádzková hodnota	SV	1,09	(m ³ /min)/W
Spotreba energie v pohotovostnom režime	P _{SB}	0,0	W
Hladina akustického výkonu ventilátora	L _{WA}	54	dB(A)
Maximálna rýchlosť prúdenia vzduchu	c	2,92	m/s
Norma merania pre prevádzkovú hodnotu		EN 50564: 2011 IEC 60879: 2019 EN 60704-2-7: 1998 EN 60704-1: 2010+A11: 2012	
Kontaktné údaje na získanie ďalších informácií		Kaufland Stiftung & Co. KG, Rötelstr. 35, 74172 Neckarsulm, Deutschland, Německo, Njemačka, Niemcy, Germania, Nemecko, Германия	

Уважаеми клиенти,

Поздравяваме Ви с покупката на Вашия нов уред. Избрали сте продукт с прекрасно съотношение цена/качество, който ще Ви доставя много радости.

Преди да използвате уреда, запознайте се с всички инструкции за обслужване и безопасност.

Използвайте уреда само според описание-то и за посочените области на приложение.

При предаване на уреда на трети лица предайте им и цялата му документация.

Обхват на доставката

- Настолен вентилатор
- Инструкция за употреба

Проверете дали са налице всички части и дали по уреда няма повреди от транспортирането.

Не пускайте в експлоатация повреден уред! При повреда, моля, обръщайте се към филиал на Kaufland.

Безопасност

Преди да използвате уреда за първи път, прочетете внимателно следните инструкции за употреба.

За безопасна употреба следвайте указанията за безопасност по-долу.

Символи и тяхното значение



Прочетете инструкцията за употреба!



Опасност от електрическо напрежение!



Общ символ за опасност!

Употреба по предназначение

- Този уред е предназначен единствено за вентилация и рециркулация на въздуха в сухи помещения.
- Уредът трябва да се използва само в изправено положение. Уредът не е предназначен за монтаж на стена или таван и никога не трябва да се включва, докато виси.
- Не използвайте уреда на открито.
- Уредът е предназначен само за домашна употреба. Той не е предвиден за промишлено приложение.
- Използвайте уреда само за описаното приложение и с оригиналните принадлежности. Всяка друга употреба или изменение се смятат за несъответстващи на предназначението. Не се поема отговорност за щети, причинени от употреба, несъответстваща на предназначението, или неправилно обслужване.

Безопасност на деца и хора



Предупреждение!

Съществува опасност от задушаване на децата при игра с опаковката!

- Непременно дръжте опаковъчните материали далече от деца.

- Деца на възраст над 8 години, както и хора с намалени физически, сензорни или ментални способности или с недостатъчно опит и познания, могат да използват уреда само под наблюдение или след като са инструктирани относно безопасната му работа и са разбрали произтичащите от това опасности.
- Деца не трябва да играят с уреда.
- Децата трябва да се наблюдават, за да се гарантира, че не си играят с уреда.
- Почистването и поддръжката на този уред не трябва да се извършват от деца без надзор.
- Деца под 8 години да се държат далеч от уреда и захранващия кабел.
- Уверете се, че децата не пхат предмети във вентилационните отвори или в защитната решетка.

Общи инструкции за безопасност

- Не е необходима ръчна настройка на 50 или 60 Hz. Уредът автоматично се настройва към наличната честота.
- Уредът и захранващият кабел трябва да се проверяват редовно за признаци на повреда. Ако захранващият кабел е повреден, уредът не трябва да се използва.
- Ако захранващият кабел е повреден, той може да бъде заменен само от оторизиран сервиз, за да се предотвратят опасности.
- Ремонти по уреда могат да се извършват само от оторизиран сервиз. Неправомерните ремонти може да доведат до значителни опасности за потребителя.
- Уредът не трябва да се използва в близост до вода, например вана, душ, умивалник или басейн. Близостта до вода представлява опасност, дори уредът да е изключен.
- Не излагайте уреда на влага или дъжд. Използвайте уреда само в сухи пространства, никога в баня, влажни мазета или подобни.
- Преди премахване на защитното съоръжение се уверете, че вентилаторът е изключен от мрежовото захранване.
- Винаги изключвайте мрежовото захранване, като дърпате щепсела от контакта, никога не дърпайте кабела.
- Уредът трябва да се използва само когато е изцяло сглобен и предпазните решетки са правилно поставени.
- Никога не използвайте уреда без предпазни решетки.
- Не използвайте уреда в близост до открит огън.
- Не използвайте уреда в близост до завеси, покривки, дрехи или подобни предмети. Те може да бъдат засмукани от въздушната струя.
- Ако имате дълга коса, бъдете предпазливи. Тя може да бъде засмукана от въздушната струя.
- Никога не покривайте предпазните решетки.
- Не поставяйте дрехи или предмети върху уреда.
- Не пъхайте предмети във вентилационните отвори или в защитната решетка.
- Пазете уреда от влага и навлизане на течности.
- Уверявайте се, че върху уреда, захранващия кабел или върху щепсела не капе вода или други течности.
- Не потапяйте уреда, свързващия кабел или щепсела във вода или в други течности и не дръжте тези части под течаща вода.

- Спазвайте инструкциите в раздел „Почистване и поддръжка“.

Безопасност при монтаж и свързване

- Свържете уреда към електрозахранване, чийто напрежение и честота съвпадат с данните от етикета за типа! Типовият етикет се намира на долната страна на уреда.
- Свързвайте уреда само към безопасен контакт, който не е повреден и е инсталиран в съответствие с изискванията.
- Винаги поставяйте уреда върху стабилна, суха, равна, хоризонтална и нехлъзгава повърхност.
- Винаги поставяйте уреда така, че да не може да падне от маса или други мебели.
- Не поставяйте уреда в горещца, мокра или много влажна среда.
- Не излагайте уреда на директна слънчева светлина или на нагриване.
- Температурата на околната среда не трябва да надхвърля 40 °С.
- Уредът е снабден с пластмасови крачета. При мебели, които са с покритие от лак или пластмаса или са третирани със средства за поддръжка, не може да се изключи възможността тези вещества да въздействат върху пластмасовите крачета и да ги размекнат. При необходимост поставяйте нехлъзгава основа под уреда.

Безопасност по време на работа

- Никога не оставяйте уреда без наблюдение по време на работа.
- Дръжте животните далеч от уреда.
- Не местете или носете уреда, докато е включен.
- След всяка употреба изключвайте щепсела от контакта.

Безопасност при почистване

- Преди всяко почистване изключвайте уреда и от електрическото захранване.

Преди първото пускане в експлоатация

- Преди първата употреба отстранете всички опаковъчни материали от уреда.
- Почистете внимателно уреда преди първата употреба (за целта вижте раздел „Почистване и поддръжка“).

Наименование на частите (фиг. 1)

- a предна защитна решетка
- b кука за окачване
- c щипка за заключване
- d гайка за фиксиране на перка
- e перка
- f резбован пръстен за закрепване на защитната решетка
- g задна защитна решетка
- h дръжка за носене
- i задвижващ блок
- j задвижващ вал
- h бутон за функция за завъртане
- l опорен крак
- m бутон за изключване (0) и бутони за мощността
- n опорна стойка
- o болт за опорната стойка/опорния крак
- p болт и гайка за защитната решетка

Монтаж

Монтаж на опорна стойка (n) (фиг. 2)

- Ако не е предварително монтирана: Първо поставете върха на опорния крак (l) в опорната стойка (n) (1) и след това натиснете задната част на опорния крак в опорната стойка (2). Фиксиращата кука на върха на задната част на опорния крак трябва да щракне.
- Използвайте малка кръстата отвертка и затегнете докрай приложените болтове (o) в отворите от долната страна на опорната стойка (n) (3).
- Затегнете винтовете (o) на ръка.
- Проверете дали опорната стойка (n) е завинтена правилно в опорния крак (l) и дали е стабилна.
- За демонтаж на опорната стойка (n) изпълнете горните стъпки в обратна последователност. При изваждане на опорния крак (l) от опорната стойка (n) натиснете фиксиращата кука на опорния крак леко навътре. След това може да извадите опорния крак нагоре.

Монтиране на задна защитна решетка (g) (фиг. 3 + 4)

При доставката резбованият пръстен (f) за защитната решетка и гайката (d) за фиксиране на перката (e) са завинтени на задвижващия блок (i) и задвижващия вал (j).

- Първо развийте гайката (d) по посока на часовниковата стрелка (гледано отпред) от задвижващия вал (j) (1).
- След това развийте резбования пръстен (f) обратно на часовниковата стрелка от задвижващия блок (i) (2).

- Поставете задната защитна решетка (g) така върху задвижващия блок (i), че дръжката за носене (h) да сочи нагоре (3). Уверете се, че щифтовете на задвижващия блок пасват точно в продълговатите отвори на задната защитна решетка (g) (4).
- Завинтете резбования пръстен (f) по посока на часовниковата стрелка върху резбата на задвижващия блок (i) и го притегнете (5).
- Уверете се, че задната защитна решетка (g) е правилно поставена и добре фиксирана.
- За демонтаж на задната защитна решетка (g) изпълнете горните стъпки в обратна последователност.

Монтиране на перката (e) (фиг. 5)

- Поставете перката (e) така върху задвижващия вал (j), че напречностоящият щифт на задвижващия вал (j) да влиза в жлеба на перката (e) (1).
- Завинтете гайката (d) обратно на часовниковата стрелка (гледано отпред), върху резбата на задвижващия вал (j) (2).
- Уверете се, че перката (e) е монтирана правилно върху задвижващия вал (j) (щифтът трябва да е влязъл в жлеба).
- С една ръка дръжте перката (e), а с другата ръка затегнете гайката (d) по посока, обратна на часовниковата стрелка.
- За демонтаж на перката (d) изпълнете горните стъпки в обратна последователност.

Монтиране на предна защитна решетка (а) (фиг. 6)

- Използвайте малка кръстата отвертка и извадете малкия болт и гайката (р) от външния пръстен на предната защитна решетка (а).
- Отворете всички щипки за заключване (с) по външния пръстен на предната защитна решетка (а).
- Окачете предната защитна решетка (а) с куката за окачване (b) горе в средата на задната защитна решетка (g) (1).
- След това притиснете предната защитна решетка (а) в долния ръб на задната защитна решетка (2) така, че външните ръбове на предната и задната защитна решетка да легнат точно една върху друга. Уверете се, че малките отвори на долния ръб на предната и задната защитна решетка съвпадат.
- Затворете всички щипки за заключване (с) на предната защитна решетка (а) така, че щипките за заключване (с) да се плъзнат върху ръба на задната защитна решетка (g) и двете защитни решетки да се свържат (3).
- Уверете се, че външните ръбове на предната и задната защитна решетка лягат точно една върху друга и двете защитни решетки са свързани.
- Пъхнете малкия болт (р) от предната страна през малките отвори на долния ръб на защитните решетки (4).
- Завинтете гайката и затегнете болта (р) с малка кръстата отвертка (4).
- За демонтаж на предната защитна решетка (а) изпълнете горните стъпки в обратна последователност.

Обслужване и експлоатация

Поставяне и включване на уреда (фиг. 7)



Предупреждение!

Опасност от нараняване от перката!

Използвайте уреда само когато е изцяло сглобен и предпазните решетки са правилно поставени. За тази цел спазвайте указанията в раздел „Монтаж“.

- Хванете уреда за дръжката и го поставете на стабилна, суха и хоризонтална повърхност.
- Натиснете бутона „0“ (m), за да се уверите, че уредът няма да се включи неволно.
- Пъхнете щепсела в обезопасен контакт, монтиран в съответствие с изискванията.
- Натиснете бутоните за мощността (m), за да включите уреда и да зададете желаната скорост на вентилатора.

На разположение са посочените по-долу настройки:

Бутон	Функция
0	изключване на уреда
1	бавна скорост
2	средна скорост
3	бърза скорост

- Ако искате да промените скоростта, натиснете бутона за мощността.

Изключване на уреда (фиг. 7)

- За да изключите уреда, натиснете бутона „0“ (m).
- След всяка употреба изключвайте щепсела от контакта.

Регулиране на наклона (фиг. 8)

За да насочите въздушната струя косо надолу или нагоре, може да регулирате ъгъла на наклон.

- Изключете уреда и извадете щепсела от контакта.
- Хванете вентилатора за задвижващия блок и наклонете задвижващия блок нагоре или надолу, докато постигнете желаната позиция.

Включване на функцията за завъртане (осцилация) (фиг. 9)

За по-добро разпределение на въздуха в стаята можете да включите функцията за завъртане.

- Натиснете бутона за функцията за завъртане (k) до долу (1).
Вентилаторът се завърта с въртеливо движение напред и назад.
- За да изключите функцията за завъртане, издърпайте бутона за функцията за завъртане (k) нагоре (2).
Вентилаторът остава в моментната си позиция.

Указание:

Ако уредът бъде изключен с бутона „0“, докато функцията за завъртане е включена, при следващото включване тя отново е активна. За да изключите функцията за завъртане, трябва да издърпате бутона за функцията за завъртане (k) нагоре (2).

Почистване и поддръжка



Предупреждение!

При влага има опасност от токов удар!

- Пазете уреда от влага и навлизане на течности.
- Уверявайте се, че върху уреда, захранващия кабел или върху щепсела не капе вода или други течности.
- Не потапяйте уреда, мрежовия кабел или щепсела във вода или в други течности и не дръжте тези части под течаща вода.

Внимание!

Влага или течности могат да повредят не поправимо уреда.

Уверете се, че по време на почистването в уреда не е попаднала влага или течности.

Внимание!

- Не използвайте абразивни гъби или абразивни почистващи препарати, за да не повредите повърхността на уреда.

Почистване на уреда

- Преди почистване изключете уреда и го изключете от електрическата мрежа.
- Почиствайте уреда със суха кърпа.
- При силно замърсяване може да почистите външната част на уреда с леко навлажнена кърпа.
- След това внимателно подсушете уреда. Уредът трябва да е напълно изсъхнал, преди да го включите отново.
- Отстранете внимателно отлагания на прах по защитната решетка с прахосмукачка при ниска всмукателна мощност.

Съхранение

- Извадете щепсела от контакта, ако няма да използвате уреда за по-дълго време.
- Съхранявайте уреда на чисто и сухо място, където няма прах.

Отстраняване на отпадъците

Изхвърляне на опаковката

Опаковката на продукта е от рециклиращи се материали. Отстранявайте материалите на опаковката в съответствие с обозначението им на обществените места за събиране на отпадъци, респ. според изискванията във Вашата страна.

Изхвърляне на стар уред



Ако не желаете да използвате повече уреда, предайте го безплатно в пункт за събиране на използвани електроуреди. В никакъв случай старите електроуреди не трябва да се изхвърлят в контейнера за общи отпадъци (вж. символа).

Не изхвърляйте електроуреди с битовите отпадъци.

Според европейската Директива 2012/19/ЕС относно отпадъци от електрическо и електронно оборудване (ОЕЕО) и прилагането в националното право използваните електроуреди трябва да бъдат събирани разделно и рециклирани по щадящ околната среда начин.

Алтернатива за рециклиране на задължението за връщане:

Собственикът на електроуред е задължен да съдейства за правилното му използване, в случай на смяна на собствеността, като алтернатива на връщането. Старият електроуред може да бъде предоставен на пункт за връщане, който изхвърля уреда съобразно националния закон за рециклиране на отпадъци и закона за управлението на отпадъците.


Това не засяга принадлежностите и приспособленията без електрически компоненти на старите електроуреди.

Други указания за отстраняване

Предайте стария електроуред така, че да не бъде нарушена възможността за неговата повторна употреба или преработване.

Старите електроуреди могат да съдържат вредни вещества. При неправилна употреба или повреждане на уреда може впоследствие да възникнат щети за здравето или замърсяване на водите и почвите.

Технически данни

Модел	VT-C0102 VT-C0202
Напрежение	220 - 240 V~
Честота	50/60 Hz
Мощност	50 W
Клас на защита	II 
Шум	54 dB(A)
Размери (В x Ш x Д) в mm	520 x 420 x 270



Гаранция

Kaufland Ви дава гаранция от 3 години от датата на покупката.

Гаранцията не се отнася за щети, причинени от неспазване на инструкцията за употреба, злоупотреба, неправилно боравене, собственооръчни ремонти или недостатъчно обслужване и поддръжка.

Информация съгласно Регламент (ЕС) 206/2012

Идентификатор(и) на модела: **VT-C0102/ VT-C0202**

Описание	Символ	Стойност	Мерна единица
Максимален дебит на вентилатора	F	49,14	m ³ /min
Входна мощност на вентилатора	P	45,1	W
Експлоатационна стойност	SV	1,09	(m ³ /min)/W
Консумация на мощност в режим „в готовност“	P _{SB}	0,0	W
Ниво на звуковата мощност на вентилатора	L _{WA}	54	dB(A)
Максимална скорост на въздуха	c	2,92	m/s
Стандарт за измерване на експлоатационната стойност		EN 50564: 2011 IEC 60879: 2019 EN 60704-2-7: 1998 EN 60704-1: 2010+A11: 2012	
Информация за контакти с цел получаване на повече информация		Kaufland Stiftung & Co. KG, Rötelstr. 35, 74172 Neckarsulm, Deutschland, Německo, Njemačka, Niemcy, Germania, Nemecko, Германия	





D

Haben Sie Fragen zur Bedienung des Gerätes?

Schnelle und kompetente Hilfe erhalten Sie über unsere kostenlose Service-Hotline:

☎ 08 00 / 1 52 83 52 (Kostenfrei aus dem deutschen Fest- und Mobilfunknetz)

www.kaufland.de

CZ

Máte dotazy týkající se obsluhy zařízení?

Rychlou a kompetentní pomoc získáte na naší bezplatné zákaznické lince:

☎ 800 165 894 (bezplatně z české pevné a mobilní sítě)

www.kaufland.cz

HR

Imate li pitanja vezano uz uređaj?

Za brzu i stručnu pomoć nazovite našu službu za potrošače na besplatan broj:

☎ 0800 223 223 (besplatno iz hrvatske fiksne ili mobilne mreže)

www.kaufland.hr

PL

Czy masz pytania dot. działania tego urządzenia?

Szybko i fachowo pomoc otrzymasz dzwoniąc na naszą bezpłatną infolinię:

☎ 800 300 062

www.kaufland.pl

RO MD

Aveți întrebări cu privire la utilizarea aparatului?

Vă stăm la dispoziție prin asistența rapidă și competentă disponibilă gratuit prin hotline-ul nostru: RO: ☎ 0800 080 888 (număr apelabil doar din rețelele Orange, Vodafone, Telekom, Urc România și RCS&RDS)

MD: ☎ 0800 1 0800 (număr apelabil gratuit din orice rețea de telefonie din Moldova)

www.kaufland.ro

SK

Máte otázky týkajúce sa zariadenia?

Rýchlu a odbornú pomoc získate na našej bezplatnej zákaznickej linke:

☎ 0800/15 28 35 (bezplatne z pevnej aj mobilnej siete)

www.kaufland.sk

BG

Имате ли въпроси относно използването на уреда?

Бърза и компетентна помощ можете да получите по нашата безплатна сервизна гореща линия:

☎ 0800 12 220 (безплатно от цялата страна)

www.kaufland.bg

- D** Die aktuelle Bedienungsanleitung finden Sie auch unter: **www.kaufland.de**
- CZ** Aktuální návod k použití je možné nalézt také na adrese: **www.kaufland.cz**
- HR** Upute za uporabu možete potražiti i na adresi: **www.kaufland.hr**
- PL** Aktualną instrukcję obsługi można znaleźć również na stronie: **www.kaufland.pl**
- RO** **MD** Din acest moment puteți găsi instrucțiunile de utilizare și pe: **www.kaufland.ro**
- SK** Aktuálny návod na obsluhu je možné nájsť aj na adrese: **www.kaufland.sk**
- BG** Актуалното ръководство за употреба можете да намерите също на: **www.kaufland.bg**

Hersteller / Výrobce / Proizvođač / Producent /
Producător / Výrobca / Производител:

Kaufland Stiftung & Co. KG, Rötelstr. 35,
74172 Neckarsulm, Deutschland, Německo,
Njemačka, Niemcy, Germania, Nemecko,
Германия

Importator / Distribuitor MD: Kaufland SRL,
str. Sfatul Țării, nr. 29, Chișinău, MD-2012,
Republica Moldova

Дистрибутор: Кауфланд България ЕООД
енд Ко КД, ул. Скопие 1А, 1233 София

Ursprungsland: China / Země původu: Čína /
Zemlja podrijetla: Kina / Wyprodukowano
w Chinach / Țara de origine: China / Krajina
pôvodu: Čína / Страна на произход: Китай

VT-C0102

VT-C0202

825 / 1331132 / 6361783

825 / 1331128 / 6361783

