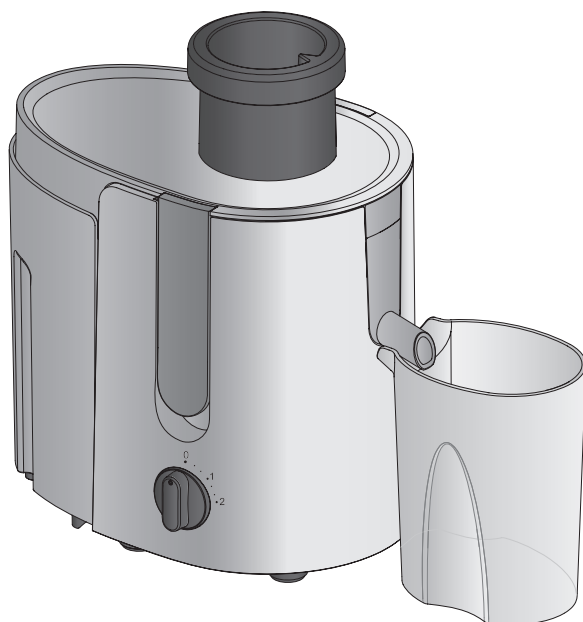


ENTSAFTER

JUICER

400
WATT

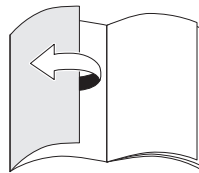
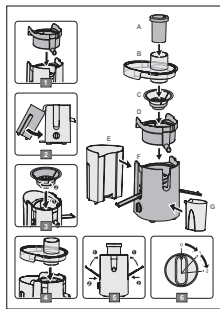
- D Bedienungsanleitung
- CZ Návod k obsluze
- HR Upute za uporabu
- PL Instrukcja obsługi
- RO MD Instrucțiuni de folosire
- SK Návod na obsluhu
- BG Инструкция за употреба



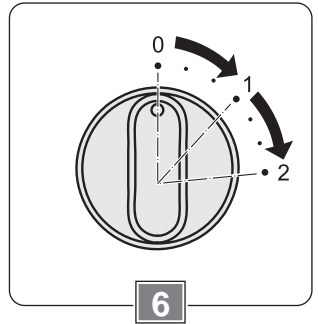
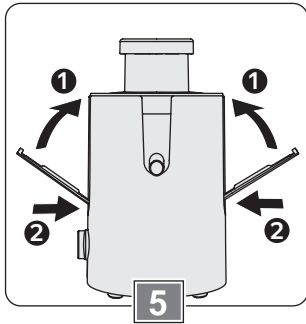
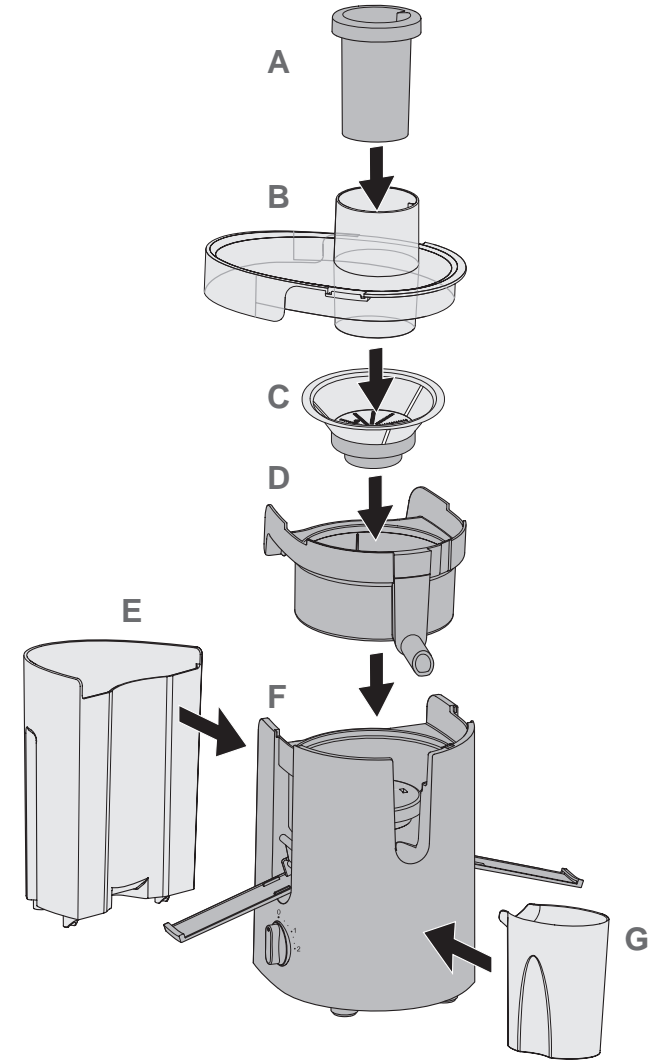
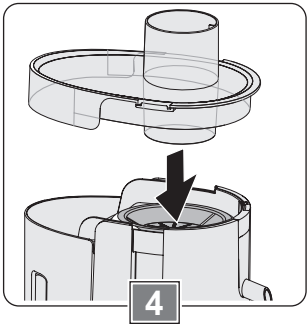
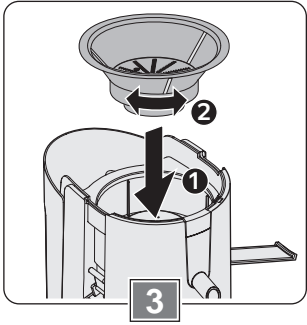
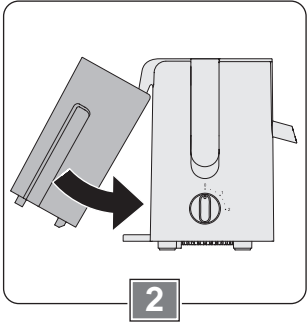
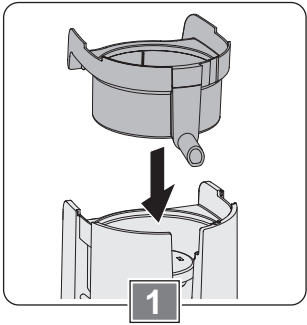
ENTSAFTER | ODŠTAVŇOVAČ | SOKOVNIK | WYCISKARKA
SOKÓW | STORCĂTOR LEGUME - FRUCTE | ODŠTAVOVAČ
СОКОИЗСТИСКВАЧКА ODŠTAVOVAČ | СОКОИЗСТИСКВАЧКА



- D** Klappen Sie vor dem Lesen die Seite mit den Abbildungen aus und machen Sie sich anschließend mit allen Funktionen des Gerätes vertraut.
- CZ** Před čtením si otevřete stranu s obrázky a potom se seznámte se všemi funkcemi přístroje.
- HR** Prije nego što pročitate tekst, otvorite stranicu sa slikama i upoznajte se na osnovu toga sa svim funkcijama uređaja.
- PL** Przed przeczytaniem proszę rozłożyć stronę z ilustracjami, a następnie proszę zapoznać się z wszystkimi funkcjami urządzenia.
- RO MD** Înainte de a citi instrucțiunile, priviți imaginile și familiarizați-vă cu toate funcțiile aparatului.
- SK** Pred čítaním si odklopte stranu s obrázkami a potom sa oboznámte so všetkými funkciami prístroja.
- BG** Преди да прочетете отворете страницата с фигурите и след това се запознайте с всички функции на уреда.



D	Bedienungs- und Sicherheitshinweise	4
CZ	Pokyny pro obsluhu a bezpečnostní pokyny	14
HR	Upute za uporabu i za Vašu sigurnost	23
PL	Wskazówki dotyczące obsługi i bezpieczeństwa	32
RO, MD	Instrucțiuni de utilizare și de siguranță	41
SK	Pokyny pre obsluhu a bezpečnostné pokyny	50
BG	Инструкции за употреба и безопасност	59



Sehr geehrte Kundin, sehr geehrter Kunde!

Wir beglückwünschen Sie zum Kauf Ihres neuen Gerätes. Sie haben sich für ein Produkt mit hervorragendem Preis-/Leistungsverhältnis entschieden, das Ihnen viel Freude bereiten wird.

Machen Sie sich vor der Benutzung des Gerätes mit allen Bedienungs- und Sicherheitshinweisen vertraut.

Benutzen Sie das Gerät nur wie beschrieben und für die angegebenen Einsatzbereiche. Händigen Sie alle Unterlagen bei Weitergabe des Gerätes an Dritte mit aus.

Lieferumfang

- Stopfer (A)
- Gehäusedeckel (B) mit Einfüllschacht
- Sieb (C)
- Saftschale (D)
- Tresterbehälter (E)
- Motoreinheit (F)
- Saftauffangbehälter (G)
- Bedienungsanleitung

Kontrollieren Sie, ob alle Teile vorhanden sind und überprüfen Sie das Gerät auf Transportschäden.

Nehmen Sie ein beschädigtes Gerät nicht in Betrieb!

Im Schadensfall wenden Sie sich bitte an eine Kaufland-Filiale.

Sicherheit

Lesen Sie die Bedienungsanleitung sorgfältig durch, bevor Sie das Gerät zum ersten Mal verwenden.

Für einen sicheren Gebrauch, befolgen Sie alle nachfolgenden Sicherheitshinweise.

Symbole und ihre Bedeutung



Bedienungsanleitung lesen!



Gefahr durch elektrische Spannung!



Allgemeines Gefahrensymbol!



Dieses Symbol kennzeichnet Materialien und Gegenstände, die dazu bestimmt sind, mit Lebensmitteln in Berührung zu kommen.

Bestimmungsgemäße Verwendung

- Das Gerät ist ausschließlich zur Saftzubereitung durch das Entsaften von reifem und geschältem Obst und Gemüse in haushaltsüblichen Mengen bestimmt.
- Verwenden Sie das Gerät nicht im Freien.
- Das Gerät ist nur für den Einsatz in privaten Haushalten bestimmt. Es ist nicht für den gewerblichen Gebrauch vorgesehen.
- Benutzen Sie das Gerät nur für den beschriebenen Anwendungsbereich und mit dem originalen Zubehör. Jede andere Verwendung oder Veränderung des Gerätes gilt als nicht bestimmungsgemäß. Für aus bestimmungswidriger Verwendung oder falscher Bedienung entstandene Schäden wird keine Haftung übernommen.

Sicherheit von Kindern und Personen



Warnung!

Erstickungsgefahr für Kinder beim Spielen mit Verpackungsmaterial!

- Verpackungsmaterial unbedingt von Kindern fernhalten.

-
- Das Gerät darf nicht von Kindern benutzt werden.
 - Das Gerät und seine Anschlussleitung sind von Kindern fernzuhalten.
 - Kinder dürfen nicht mit dem Gerät spielen.
 - Reinigung und Benutzerwartung dürfen nicht von Kindern durchgeführt werden.
 - Geräte können von Personen mit reduzierten physischen, sensorischen oder mentalen Fähigkeiten oder Mangel an Erfahrung und/oder Wissen benutzt werden, wenn sie beaufsichtigt oder bezüglich des sicheren Gebrauchs des Gerätes unterwiesen wurden und die daraus resultierenden Gefahren verstanden haben.

Allgemeine Sicherheit

- Das Gerät darf nicht verwendet werden, wenn Netzkabel oder Gehäuse beschädigt sind.
- Ist das Netzkabel beschädigt, darf es nur durch eine autorisierte Reparaturdienststelle ersetzt werden, um Gefährdungen zu vermeiden.
- Das Gerät darf nicht verwendet werden, wenn das rotierende Sieb oder der Gehäusedeckel beschädigt ist.
- Das Gerät darf nur mit den mitgelieferten Zubehörteilen betrieben werden.
- Das Gerät ist bei nicht vorhandener Aufsicht und vor dem Zusammenbau, dem Auseinandernehmen oder Reinigen stets vom Netz zu trennen.
- Jeglicher Missbrauch kann zu schweren Verletzungen führen.



Warnung!

Greifen Sie niemals in den Einfüllschacht, während sich das Sieb dreht. Dies kann zu schweren Verletzungen führen. Verwenden Sie ausschließlich nur den mitgelieferten Stopfer, um Obst oder Gemüse in den Einfüllschacht zu drücken.

- Vor dem Auswechseln von Zubehör und Zusatzteilen, die im Betrieb bewegt werden, muss das Gerät ausgeschaltet und vom Netz getrennt werden.
- Drücken Sie die zu verarbeitenden Lebensmittel niemals mit den Fingern, Gabeln, Löffeln oder ähnlichem in den Einfüllschacht. Es besteht erhebliche Verletzungsgefahr. Verwenden Sie ausschließlich den mitgelieferten Stopfer.
- Betreiben Sie das Gerät nicht längere Zeit ununterbrochen. Lassen Sie es zwischendurch abkühlen. Beachten Sie dazu den Abschnitt „Kurzbetriebszeit (KB-Zeit)“.
- Tauchen Sie die Motoreinheit nicht in Wasser oder in andere Flüssigkeiten und reinigen Sie die Motoreinheit nicht unter fließendem Wasser.
- Die Motoreinheit darf nicht im Geschirrspüler gereinigt werden.
- Stellen Sie sicher, dass kein Wasser oder andere Flüssigkeiten auf das Netzkabel oder den Netzstecker tropfen.
- Beachten Sie den Abschnitt „Reinigen und Pflegen“.

Sicherheit beim Aufstellen und Anschließen

- Schließen Sie das Gerät nur an eine Stromversorgung an, deren Spannung und Frequenz mit den Angaben auf dem Typenschild übereinstimmen! Das Typenschild befindet sich an der Motoreinheit des Gerätes.
- Schließen Sie das Gerät nur an eine unbeschädigte, vorschriftsmäßig installierte Schutzkontaktsteckdose an.
- Stellen Sie das Gerät immer auf eine stabile, trockene, ebene und rutschfeste Fläche.
- Das Gerät und sein Zubehör darf nicht auf einer heißen Fläche oder in der Nähe einer Wärmequelle aufgestellt werden.
- Achten Sie darauf, dass die Belüftungsöffnungen an der Unterseite des Gerätes nicht blockiert oder von Gegenständen abgedeckt werden.
- Das Gerät ist mit Kunststofffüßen ausgestattet. Bei Möbeln, die mit Lacken oder Kunststoff beschichtet sind oder mit Pflegemitteln behandelt wurden, kann nicht ausgeschlossen werden, dass diese Stoffe die Kunststofffüße angreifen und aufweichen. Legen Sie gegebenenfalls eine rutschfeste Unterlage unter das Gerät.

Sicherheit während des Betriebes

- Lassen Sie das Gerät nie unbeaufsichtigt, solange es betriebsbereit ist.
- Stecken Sie den Netzstecker erst dann ein, wenn das Gerät komplett zusammengesetzt ist.
- Verwenden Sie beim Befüllen des Entsafters durch den Einfüllschacht immer den Stopfer. Stecken Sie niemals Ihre Finger in den Einfüllschacht.
- Halten Sie keine Löffel, Messer oder andere Gegenstände in die sich drehenden Teile.
- Ziehen Sie nach jedem Gebrauch den Netzstecker.

- Wenn Sie das Gerät hochheben oder tragen, fassen sie es immer an der Motoreinheit an, nicht am Gehäusedeckel oder am Tresterbehälter.

Sicherheit bei der Reinigung

Achtung!

- Trennen Sie das Gerät vor jeder Reinigung vom Stromnetz.

Kurzbetriebszeit (KB-Zeit)

Die KB-Zeit gibt an, wie lange ein Gerät ununterbrochen eingeschaltet bleiben darf, damit der Motor nicht überhitzt und nicht beschädigt wird. Nach der angegebenen KB-Zeit muss das Gerät solange ausgeschaltet bleiben, bis der Motor abgekühlt ist.

Für dieses Gerät gilt eine KB-Zeit von maximal 7 Minuten. Danach muss das Gerät mindestens 30 Minuten ausgeschaltet bleiben, bevor Sie es erneut verwenden können.

Vor der ersten Inbetriebnahme

Verpackungsmaterial entfernen

- Entfernen Sie vor dem ersten Gebrauch alle Verpackungsmaterialien vom Gerät.

Reinigung vor der ersten Nutzung

- Reinigen Sie das Gerät und das Zubehör vor der ersten Benutzung sorgfältig (siehe dazu Abschnitt „Reinigen und Pflegen“).
- Um die Zubehörteile zur Reinigung vom Gerät abzunehmen, lesen Sie den Abschnitt „Zubehörteile abnehmen“.

Gerät aufstellen

- Wickeln Sie das Kabel von der Kabelaufwicklung an der Unterseite der Motoreinheit vollständig ab.
- Klemmen Sie das Kabel in die Kabelführung an der Geräteunterseite, damit das Gerät sicher steht.
- Stellen Sie das Gerät auf eine stabile, trockene, ebene und rutschfeste Fläche.

Zubehörteile einsetzen



Warnung!

Verletzungsgefahr bei versehentlichem Anlaufen des Gerätes! Stellen Sie sicher, dass das Gerät ausgeschaltet und der Netzstecker ausgesteckt ist, bevor Sie Zubehörteile einsetzen.

Saftschale aufstecken (Bild 1)

- Stellen Sie die Motoreinheit auf eine stabile, trockene, ebene und rutschfeste Fläche.
- Setzen Sie die Saftschale so auf die Motoreinheit, dass der Saftauslauf in die Aussparungen greift.

Tresterbehälter einsetzen (Bild 2)

- Kippen Sie den Tresterbehälter etwas und schieben Sie ihn unter den Tresterauslauf der Saftschale.
- Schieben Sie den Tresterbehälter anschließend unten an die Motoreinheit heran.

Sieb einsetzen (Bild 3)



Vorsicht!

Vermeiden Sie jede Berührung mit den kleinen Raspelklingen am Boden des Siebes. Fassen Sie das Sieb nur am oberen Rand an.

- Setzen Sie das Sieb in die Mitte der Saftschale ein (1). Drehen Sie das Sieb gegebenenfalls etwas, bis es in die Aussparung passt (2).
- Drücken Sie dann das Sieb am oberen Rand leicht nach unten, bis es spürbar einrastet.
- Prüfen Sie das Sieb auf festen Sitz, bevor Sie mit dem Zusammenbau fortfahren.

Gehäusedeckel aufsetzen und verriegeln (Bild 4 + 5)

- Setzen Sie den Gehäusedeckel so auf die Saftschale, dass der Einfüllschacht über dem Sieb sitzt. Achten Sie darauf, dass der Gehäusedeckel fest in der Aussparung der Saftschale sitzt.
- Drücken Sie mit einer Hand leicht von oben auf den Gehäusedeckel.
- Klappen Sie die beiden Verriegelungsbügel nach oben und klinken Sie diese in die Erhebungen des Gehäusedeckels ein (1).
- Drücken Sie dann den unteren Teil der Verriegelungsbügel gegen das Gerät (2), bis diese einrasten.

Hinweis:

Schalten Sie aus Sicherheitsgründen das Gerät nur dann ein, wenn Sie sichergestellt haben, dass das Gerät richtig zusammengesetzt und der Gehäusedeckel verriegelt ist.

Saftauffangbehälter platzieren

- Stellen Sie den Saftauffangbehälter so neben das Gerät, dass der Saftauslauf an der Saftschale in den Ausguss des Saftauffangbehälters ragt. Achten Sie darauf, dass der Saftauffangbehälter dicht am Gerät steht, damit kein Saft daneben läuft.

Obst und Gemüse vorbereiten

Achtung!

- Entsaften Sie kein stark faserhaltiges Obst/Gemüse, wie z. B. Rhabarber, Bananen, Papayas, Avocados, Feigen, da sonst das Sieb schnell zugesetzt oder das Gerät beschädigt werden kann!
- Geben Sie kein gefrorenes Obst/Gemüse und keine Eiswürfel in das Gerät.
- Geben Sie keine sehr harten Lebensmittel, wie z. B. Kokosnüsse oder Zuckerrohr, in das Gerät.
- Verwenden Sie nur reifes Obst und Gemüse, da sonst das Sieb schnell zugesetzt wird und wiederholtes Reinigen des Siebes erforderlich wäre.
- Waschen Sie das Obst und Gemüse gründlich.
- Schälen Sie Obst und Gemüse mit ungenießbarer Schale, wie beispielsweise Orangen, Ananas und Rote Beete.
- Entfernen Sie große Stiele, Kerne und Steine. Kleine Kerne, wie die von Äpfeln, Orangen oder Melonen, müssen nicht entfernt werden. Diese werden vom Gerät in den Tresterbehälter geleitet.
- Entfernen Sie bei Weintrauben den Hauptstiel.
- Schneiden Sie das Obst oder Gemüse in Stücke, damit diese in den Einfüllschacht passen.

Entsaften (Bild 6)



Warnung!

Greifen Sie niemals in den Einfüllschacht, während sich das Sieb dreht. Dies kann zu schweren Verletzungen führen. Verwenden Sie ausschließlich nur den mitgelieferten Stopfer, um Obst oder Gemüse in den Einfüllschacht zu drücken.

Achtung!

- Stecken Sie keine Löffel, Messer oder andere Gegenstände in den Einfüllschacht. Dadurch kann das Gerät beschädigt werden.
- Betreiben Sie das Gerät nicht längere Zeit ununterbrochen. Lassen Sie es zwischendurch abkühlen. Beachten Sie dazu den Abschnitt „Kurzbetriebszeit (KB-Zeit)“.
- Setzen Sie alle Zubehöerteile in das Gerät ein, siehe dazu Abschnitt „Zubehöerteile einsetzen“.
- Stellen Sie den Tresterbehälter und den Saftauffangbehälter unter den Tresterauslauf und den Saftauslauf.
- Vergewissern Sie sich, dass der Drehschalter auf Stellung „0“ steht.
- Stecken Sie den Netzstecker in eine unbeschädigte, vorschriftsmäßig installierte Schutzkontaktsteckdose.
- Um das Gerät einzuschalten, stellen Sie den Drehschalter auf Geschwindigkeitsstufe „1“ oder „2“.
 - Stufe „1“ (niedrigere Geschwindigkeit) für Obst und Gemüse, das viel Flüssigkeit enthält, wie z. B. Himbeeren, Gurke, Tomaten, Weintrauben, Wassermelone.
 - Stufe „2“ (höhere Geschwindigkeit) für trockeneres Obst und Gemüse, wie z. B. Äpfel, Birnen, Orangen, Karotten, Brokkoli, Fenchel.

Hinweis:

Je nach Reifegrad des Obstes/Gemüses, kann die Geschwindigkeitstufe auch variieren:

- Geben Sie nun das vorbereitete Obst bzw. Gemüse in den Einfüllschacht. Überfüllen Sie dabei nicht den Einfüllschacht.
- Um zu vermeiden, dass kleinere Stücke wieder herausgeschleudert werden, setzen Sie sofort nach dem Befüllen den Stopfer in den Einfüllschacht und drücken diesen leicht nach unten.

Hinweis:

Drücken Sie das Obst bzw. Gemüse mit dem Stopfer nur mit einem leichten Druck nach unten. Wenn Sie zu fest drücken, kann das Gerät blockieren.

- Geben Sie nach und nach weiteres Obst bzw. Gemüse in den Einfüllschacht. Schalten Sie dabei das Gerät nicht aus.
- Drücken Sie mit dem Stopfer leicht nach.
- Wenn Sie mit dem Entsaften fertig sind, schalten Sie das Gerät aus und ziehen Sie den Netzstecker aus der Steckdose.

Tresterbehälter und Saftauffangbehälter leeren

- Wenn der Tresterbehälter oder der Saftauffangbehälter voll ist, unterbrechen Sie das Nachfüllen von Zutaten und warten, bis kein Fruchtfleisch mehr bzw. kein Saft mehr aus dem Tresterauslauf/Saftauslauf kommt.
- Schalten Sie das Gerät aus und ziehen Sie den Netzstecker aus der Steckdose.
- Entleeren Sie den Tresterbehälter bzw. füllen Sie den Saft aus dem Saftauffangbehälter in ein größeres Gefäß.
- Nach dem Entleeren stellen Sie den Tresterbehälter wieder unter den Tresterauslauf bzw. den Saftauffangbehälter unter den Saftauslauf.

- Fahren Sie mit dem Entsaften fort.
- Wenn Sie mit dem Entsaften fertig sind, schalten Sie das Gerät aus und ziehen Sie den Netzstecker aus der Steckdose.

Blockaden durch Obst oder Gemüsestücke beseitigen**Achtung!**

Obst oder Gemüsestücke können sich im Einfüllschacht und im Sieb festsetzen und das Gerät blockieren. Das Gerät kann dadurch beschädigt werden. Beseitigen Sie Blockaden umgehend.

Folgende Anzeichen deuten auf eine Blockade hin:

- der Saft wird plötzlich viel dicker
- es kommt kein Saft mehr aus dem Saftauslauf
- der Motor wird hörbar langsamer
- Saft läuft zwischen dem Gehäusedeckel und der Saftschale heraus

Bei Blockaden durch Obst-/Gemüsestücke, die nicht mit dem Stopfer gelöst werden können, gehen Sie folgendermaßen vor:

- Schalten Sie das Gerät aus und ziehen Sie den Netzstecker aus der Steckdose.
- Warten Sie, bis das rotierende Sieb zum Stillstand kommt.
- Klappen Sie die beiden Verriegelungsbügel nach unten.
- Nehmen Sie den Gehäusedeckel ab.
- Falls nötig, können Sie auch die Saftschale mit dem eingesetzten Sieb vorsichtig abheben und dann das Sieb aus der Saftschale herausnehmen.



Vorsicht!

Vermeiden Sie jede Berührung mit den kleinen Raspelklingen am Boden des Siebes. Fassen Sie das Sieb nur am oberen Rand an.

- Entfernen Sie die festgesetzten Obst-/Gemüsestücke gegebenenfalls mit einer Bürste oder einem Pinsel.
- Setzen Sie anschließend das Gerät wieder zusammen.
- Vergewissern Sie sich, dass der Drehschalter auf Stellung „O“ steht.
- Stecken Sie den Netzstecker in die Steckdose und schalten Sie das Gerät ein.
- Fahren Sie mit dem Entsaften fort.
- Wenn Sie mit dem Entsaften fertig sind, schalten Sie das Gerät aus und ziehen Sie den Netzstecker aus der Steckdose.

Zubehörteile abnehmen



Warnung!

Verletzungsgefahr bei versehentlichem Anlaufen des Gerätes! Stellen Sie sicher, dass das Gerät ausgeschaltet und der Netzstecker ausgesteckt ist, bevor Sie Zubehörteile abnehmen.

- Entriegeln Sie die beiden Verriegelungsbügel, indem Sie den unteren Teil der Verriegelungsbügel vom Gerät wegziehen.
- Klappen Sie die beiden Verriegelungsbügel nach unten.
- Nehmen Sie den Gehäusedeckel zusammen mit dem Stopfer ab.
- Heben Sie vorsichtig die Saftschale mit dem eingesetzten Sieb ab.



Vorsicht!

Vermeiden Sie jede Berührung mit den kleinen Raspelklingen am Boden des Siebes. Fassen Sie das Sieb nur am oberen Rand an.

- Nehmen Sie das Sieb vorsichtig aus der Saftschale heraus.
- Reinigen Sie die Zubehörteile nach jedem Gebrauch gründlich, siehe dazu Abschnitt „Reinigen und Pflegen“.

Reinigen und Pflegen

Reinigen Sie das Gerät und das Zubehör nach jedem Gebrauch.



Warnung!

Stromschlaggefahr durch Nässe! Die Motoreinheit

- nicht in Wasser tauchen;
- nicht unter fließendes Wasser halten;
- nicht im Geschirrspüler reinigen.

Achtung!

Verwenden Sie weder Scheuerschwämme noch scheuernde Reinigungsmittel, damit die Oberflächen des Gerätes und der Zubehörteile nicht beschädigt werden.

Achtung!

Entfernen Sie Verschmutzungen oder übergefahrenen Saft umgehend, da sich angetrocknete Obstflecken später nur noch schwer entfernen lassen.

Motoreinheit reinigen

- Stellen Sie sicher, dass das Gerät ausgeschaltet und der Netzstecker aus der Steckdose gezogen ist.
- Reinigen Sie die Motoreinheit nur mit einem leicht angefeuchteten Tuch und trocknen Sie sie danach sorgfältig ab.

Zubehörteile reinigen



Vorsicht!

Vermeiden Sie jede Berührung mit den kleinen Raspelklingen am Boden des Siebes. Fassen Sie das Sieb nur am oberen Rand an.

- Reinigen Sie das Sieb vorsichtig in warmem Wasser mit etwas Spülmittel.
 - Üben Sie keinen großen Druck auf die Siebflächen aus, das Sieb kann sonst beschädigt werden.
- Reinigen Sie den Stopfer, die Saftschale, den Gehäusedeckel, den Saftauffangbehälter und den Tresterbehälter in warmem Wasser und etwas Spülmittel.
- Spülen Sie danach alle Teile mit klarem Wasser ab.
- Trocknen Sie anschließend alle Teile ab und lassen Sie diese vollständig trocknen.

Hinweis:

Setzen Sie das Gerät erst dann wieder zusammen, wenn alle Zubehörteile – insbesondere das Sieb – vollständig getrocknet sind.

Aufbewahrung

- Nachdem alle Teile vollständig trocken sind, setzen Sie die Zubehörteile wieder in das Gerät ein.
- Wickeln Sie das Anschlusskabel auf die Kabelaufwicklung an der Unterseite der Motoreinheit.
- Lagern Sie das gereinigte Gerät und die Zubehörteile an einem sauberen, staubfreien und trockenen Ort.

Entsorgung

Verpackung entsorgen

Die Produktverpackung besteht aus recyclingfähigen Materialien. Entsorgen Sie die Verpackungsmaterialien entsprechend ihrer Kennzeichnung bei den öffentlichen Sammelstellen bzw. gemäß den landesspezifischen Vorgaben.

Altgerät entsorgen



Wenn Sie das Elektrogerät nicht mehr verwenden wollen, geben Sie es bei einer öffentlichen Sammelstelle für Elektroaltgeräte kostenlos ab. Elektroaltgeräte dürfen in keinem Fall in die Restabfalltonnen gegeben werden (siehe Symbol).

Entsorgen Sie Elektrogeräte nicht über den Hausmüll.

Gemäß europäischer Richtlinie 2012/19/EU über Elektro- und Elektronik-Altgeräte und Umsetzung in nationales Recht müssen verbrauchte Elektrogeräte getrennt gesammelt und einer umweltgerechten Wiederverwertung zugeführt werden.

Recycling-Alternative zur Rücksendeaufforderung:

Der Eigentümer des Elektrogerätes ist, alternativ anstelle Rücksendung, zur Mitwirkung bei der sachgerechten Verwertung im Falle der Eigentumsaufgabe verpflichtet. Das Altgerät kann hierfür auch einer Rücknahmestelle überlassen werden, die eine Beseitigung im Sinne des nationalen Kreislaufwirtschafts- und Abfallgesetzes durchführt.


Nicht betroffen sind den Altgeräten beigelegte Zubehörteile und Hilfsmittel ohne Elektrobestandteile.

Weitere Entsorgungshinweise

Geben Sie das Elektroaltgerät so zurück, dass seine spätere Wiederverwendung oder Verwertung nicht beeinträchtigt wird.

Elektroaltgeräte können Schadstoffe enthalten. Bei falschem Umgang oder Beschädigung des Gerätes können diese bei der späteren Verwertung des Gerätes zu Gesundheitsschäden oder Gewässer- und Bodenverunreinigungen führen.

Technische Daten

Modell	NN-JU-01
Spannung	220 - 240 V~
Frequenz	50-60 Hz
Leistung	400 W
Schutzklasse	II 
Geräusch	83 dB(A)
Fassungsvermögen Saftauffangbehälter Tresterbehälter	max. 500 ml max. 1200 ml
Kurzbetriebszeit	max. 7 Minuten 30 Minuten Pause
Geräteabmessung Höhe x Breite x Tiefe	ca. 29 x 25,3 x 16 cm



Garantie

Kaufland gewährt Ihnen ab dem Kaufdatum eine Garantie von 3 Jahren.

Von der Garantie ausgenommen sind Schäden, die auf Nichtbeachtung der Bedienungsanleitung, missbräuchliche Verwendung, unsachgemäße Behandlung, eigenmächtige Reparaturen oder unzureichende Wartung und Pflege zurückzuführen sind.

Vážená zákaznice, vážený zákazník!

Gratulujeme vám ke koupi nového přístroje. Rozhodli jste se pro produkt s vynikajícím poměrem ceny a výkonu, který vám bude přinášet mnoho radosti.

Před použitím přístroje se seznamte se všemi pokyny pro obsluhu a bezpečnostními pokyny. Používejte přístroj jen popsáním způsobem a pro uvedené oblasti použití. Při předání přístroje další osobě jí také předejte všechny podklady.

Rozsah dodávky

- Pěchovač (A)
- Víko přístroje (B) s plnicím otvorem
- Síto (C)
- Nádoba odšťavovače (D)
- Zásobník na výličky (E)
- Motorová jednotka (F)
- Nádoba na šťávu (G)
- Návod k obsluze

Zkontrolujte, zda jsou přítomny všechny díly a přístroj nebyl během přepravy poškozen.

Poškozený přístroj neuvádějte do provozu!

V případě poškození se prosím obraťte na některou pobočku společnosti Kaufland.

Bezpečnost

Před prvním použitím přístroje si pečlivě přečtěte návod k obsluze.

Aby přístroj mohl být bezpečně používán, je nutné dodržovat všechny následující bezpečnostní pokyny.

Symbyly a jejich význam



Přečtěte si návod k obsluze!



Nebezpečí v důsledku elektrického napětí!



Všeobecný symbol nebezpečí!



Tento symbol označuje materiály a předměty, které smějí přijít do kontaktu s potravinami.

Použití v souladu s určením

- Příklad je určen výhradně k přípravě šťávy odšťavňováním zralého a oloupaného ovoce a zeleniny v množství běžném pro domácnost.
- Nepoužívejte přístroj venku.
- Příklad je určen jen k použití v soukromých domácnostech. Není zamýšlen ke komerčnímu použití.
- Používejte přístroj jen pro popsanou oblast použití a s originálním příslušenstvím. Každé jiné použití nebo změna přístroje je považována za použití v rozporu s určením. Za škody vzniklé následkem použití v rozporu s určením nebo špatné obsluhy nepřebírá prodávající odpovědnost.

Bezpečnost dětí a osob



Varování!

Pro děti nebezpečí zadušení při hře s balicím materiálem!

- Obalový materiál vždy uchovávejte mimo dosah dětí.

- Příklad nesmí používat děti.
- Příklad a síťový kabel musí být mimo dosah dětí.
- S přístrojem si nesmějí hrát děti.
- Čištění a uživatelskou údržbu nesmějí provádět děti.
- Tento přístroj mohou používat osoby se sníženými fyzickými, smyslovými či mentálními schopnostmi nebo nedostatečnými zkušenostmi a vědomostmi, pokud tak budou činit pod dohledem nebo byly zaškoleny ohledně bezpečného používání přístroje a pochopily případné hrozící nebezpečí.

Všeobecná bezpečnost

- Příklad se nesmí používat, pokud je poškozen síťový kabel nebo kryt.
- Jestliže je síťový kabel poškozen, smí jej vyměnit jen autorizovaný servis, aby nedošlo k ohrožení.
- Příklad se nesmí používat, pokud je poškozeno otočné síto nebo víko přístroje.
- Příklad lze používat pouze s dodaným příslušenstvím.
- Příklad je vždy nutno trvale odpojit ze zásuvky při nepřítomnosti dohledu, před montáží, demontáží nebo před čištěním.
- Jakékoliv použití v rozporu s určením může vést k těžkým poraněním.



Varování!

Nikdy nesahejte do plnicího otvoru během otáčení síta. To může vést k těžkým poraněním. Pro zatlačování ovoce a zeleniny do plnicího otvoru používejte výlučně dodaný pěchovač.

- Před výměnou příslušenství a přídavných dílů, které se v provozu pohybují, musí být přístroj vypnutý a odpojený od sítě.
- Zpracovávané potraviny nikdy netlačte do plnicího otvoru prsty, vidličkami, lžicemi apod. Hrozí značné nebezpečí úrazu. Používejte pouze dodaný plnič.
- Neprovozujte přístroj dlouhou dobu bez přerušení. Nechejte ho mezitím vychladnout. K tomu dodržujte informace v části „Krátkodobý provoz“.
- Motorovou jednotku nikdy nemáčejte ve vodě nebo v jiných kapalinách a nečistěte ji pod tekoucí vodou.
- Motorová jednotka se nesmí čistit v myčce na nádobí.
- Zajistěte, aby na přístroj, síťový kabel nebo síťovou zástrčku nekapala voda či jiné kapaliny.
- Dodržujte část „Čištění a ošetřování“.

Bezpečnost při umístění a připojení

- Připojte přístroj jen k elektrickému napájení, jehož napětí a frekvence se shoduje s údaji na typovém štítku! Typový štítek se nachází na motorové jednotce přístroje.
- Připojte přístroj jen do nepoškozené, podle předpisů instalované zásuvky s ochranným kontaktem.
- Přístroj pokládejte vždy na stabilní, suchou a neklouzavou plochu.
- Přístroj a jeho příslušenství se nikdy nesmí stavět na horkou plochu nebo do blízkosti tepelného zdroje.
- Dbejte na to, aby nebyly větrací otvory na spodní straně přístroje zahrazené nebo zakryté jinými předměty.
- Přístroj je vybaven plastovými nožkami. U nábytku, který je opatřen lakovým nebo plastovým povrchem nebo byl ošetřen prostředky na

údržbu, nemůže být vyloučeno, že tyto látky nenapadnou a nezměkčí plastové nožky. Přístroj popřípadě postavte na protiskluzovou podložku.

Bezpečnost během provozu

- Pokud je přístroj připraven k provozu, nikdy jej nenechávejte bez dozoru.
- Zapojte zástrčku do zásuvky teprve tehdy, když je přístroj kompletně sestaven.
- Pro plnění odšťavovače plnicím otvorem vždy používejte pěchovač. Do plnicího otvoru nikdy nestrkejte prsty.
- Do otáčejících se dílů nekládejte lžice, nože nebo jiné předměty.
- Po každém použití vytáhněte zástrčku ze zásuvky.
- Když přístroj zvedáte nebo nesete, berte jej vždy za motorovou jednotku, ne za víko přístroje nebo zásobník na výlisky.

Bezpečnost při čištění

Pozor!

- Před jakýmkoliv čištěním odpojte přístroj od sítě.

Krátkodobý provoz

Krátkodobý provoz uvádí, jak dlouho může přístroj zůstat trvale zapnutý, aby se motor nepřehřál a nepoškodil. Po uvedené době krátkodobého provozu musí přístroj zůstat vypnutý do vychladnutí motoru.

Krátká provozní doba pro tento přístroj je maximálně 7 minut. Potom musí přístroj zůstat vypnutý a chladnout alespoň 30 minut, než jej znovu použijete.

Před prvním uvedením do provozu

Odstranění obalového materiálu

- Před prvním použitím odstraňte z přístroje všechny obalové materiály.

Čištění před prvním použitím

- Před prvním použitím přístroj a příslušenství pečlivě vyčistěte (viz část „Čištění a ošetřování“).
- Pokud chcete před čištěním vyjmout díly příslušenství, přečtěte si část „Odejmutí dílů příslušenství“.

Instalace přístroje

- Odviňte kabel z navíječe kabelu na spodní straně motorové jednotky.
- Aby přístroj bezpečně stál, upevněte kabel do vedení na spodní straně přístroje.
- Postavte přístroj na stabilní, suchou, rovnou a neklouzavou plochu.

Použití příslušenství



Varování!

Nebezpečí poranění při neúmyslném naběhnutí přístroje! Než do přístroje vložíte příslušenství, ujistěte se, že je přístroj vypnutý a síťová zástrčka vytažená.

Vložení nádoby odšťavovače (obrázek 1)

- Motorovou jednotku postavte na stabilní, suchou, rovnou a neklouzavou plochu.
- Nasadte nádobu odšťavovače na motorovou jednotku tak, aby odvod šťávy zapadl do výřezů.

Vložení zásobníku na výlisky (obrázek 2)

- Mírně nakloňte zásobník na výlisky a zasuňte jej pod odvod výlisků z nádoby odšťavovače.
- Poté nasuňte zásobník na výlisky dolů na motorovou jednotku.

Vložení síta (obrázek 3)



Opatrně!

Zabraňte jakémukoliv kontaktu s břity struhadla na dně síta. Síto vždy uchopujte za vrchní okraj.

- Vložte síto doprostřed nádoby odšťavovače (1). V případě potřeby mírně pootočte sítem, dokud nezapadne do výřezu (2).
- Potom zatlačte horní okraj síta mírně dolů, až slyšitelně zaklapne.
- Než budete pokračovat se sestavením, zkontrolujte pevné usazení síta.

Vložení víka přístroje a zajištění (obrázek 4 + 5)

- Nasadte víko přístroje na nádobu odšťavovače tak, aby byl plnicí otvor nad sítím. Dávejte pozor, aby víko přístroje pevně sedělo ve výřezech nádoby odšťavovače.
- Jednou rukou lehce zatlačte na víko přístroje.
- Odklopte dvě pojistné konzoly směrem nahoru a zasuňte je do výčnělků víka přístroje (1).
- Potom zatlačte dolní část pojistných konzol k přístroji (2), dokud nezapadnou na místo.

Upozornění:

Z bezpečnostních důvodů zapněte zařízení pouze tehdy, až když jste se ujistili, že je přístroj správně sestaven a víko přístroje je zajištěno.

Umístění nádoby na šťávu

- Umístěte nádobu na šťávu vedle přístroje tak, aby výtok šťávy z nádoby odšťavovače vyčníval do hrdla nádoby na šťávu. Dávejte pozor, aby nádoba na šťávu pevně přiléhala k přístroji, aby šťáva netekla okolo.

Příprava ovoce a zeleniny

Pozor!

- Neodšťavňujte silně vláknité ovoce/zeleninu, jako je např. rebarbora, banány, papája, avokádo, fíky, protože jinak se síto rychle ucpe nebo může dojít k poškození přístroje!
- Do přístroje nekládejte zmrazené ovoce/zeleninu a kostky ledu.
- Do přístroje nekládejte velmi tvrdé potraviny, jako např. kokosové ořechy nebo cukrovou třtinu.
- Používejte pouze zralé ovoce a zeleninu, protože jinak se síto rychle ucpe a bude nutné opakované čištění síta.

- Ovoce a zeleninu důkladně omyjte.
- Ovoce a zeleninu s nejedlou slupkou oloupejte, jako např. pomeranče, ananas nebo červenou řepu.
- Odstraňte velké stopky, jádra a pecky. Malá jádra, jako u jablek, pomerančů nebo melounů není nutné odstraňovat. Přístroj je odvede do zásobníku na výlisky.
- U hroznů odstraňte hlavní stoněk.
- Aby se ovoce nebo zelenina vešly do plnicího otvoru, nakrájejte je na kousky.

Odšťavňování (obrázek 6)



Varování!

Nikdy nesahejte do plnicího otvoru během otáčení síta. To může vést k těžkým poraněním. Pro zatlačování ovoce a zeleniny do plnicího otvoru používejte výlučně dodaný pěchovač.

Pozor!

- Do plnicího otvoru nekládejte lžíce, nože nebo jiné předměty. Přístroj se tím může poškodit.
- Neprovodujte přístroj dlouhou dobu bez přerušení. Nechejte ho mezitím vychladnout. K tomu dodržujte informace v části „Krátkodobý provoz“.
- Do přístroje vložte všechny díly příslušenství, k tomu viz část „Vložení dílů příslušenství“.
- Postavte zásobník na výlisky a nádobu na šťávu pod odvod výlisků a výtok šťávy.
- Ujistěte se, že je otočný prepínač v poloze „O“.
- Zapojte elektrickou zástrčku do nepoškozené, podle předpisů instalované zásuvky s ochranným kontaktem.
- Pokud chcete přístroj zapnout, nastavte otočný prepínač na stupeň rychlosti „1“ nebo „2“.

- Poloha „1“ (nižší rychlost) pro ovoce a zeleninu, které obsahují hodně tekutiny, jako jsou např. maliny, okurka, rajčata, hrozny, vodní meloun.
- Poloha „2“ (vyšší rychlost) pro sušší ovoce a zeleninu, jako jsou např. jablka, hrušky, pomeranče, mrkev, brokolice, fenykl.

Upozornění:

V závislosti na stupni zralosti ovoce/zeleniny se může také měnit rychlost:

- Do plnicího otvoru vkládejte jen připravené ovoce příp. zeleninu. Plnicí otvor při tom nepřeplyňte.
- Pro zabránění opětovnému vymrštění menších kousků vložte ihned po naplnění do plnicího otvoru pěchovač a jemně jej tlačte směrem dolů.

Upozornění:

Ovoce příp. zeleninu tlačte pěchovačem dolů jen lehkým tlakem. Když budete tláčit příliš silně, může se přístroj zablokovat.

- Do plnicího otvoru vkládejte postupně další ovoce příp. zeleninu. Přístroj při tom nevypínejte.
- Lehce otáčejte pěchovačem.
- Když jste s odšťavňováním hotovi, vypněte přístroj a vytáhněte síťovou zástrčku ze zásuvky.

Vyprázdnění zásobníku na výlisky a nádoby na šťávu

- Když je plný zásobník na výlisky nebo plná nádoba na šťávu, přerušete doplňování přísad a počkejte, až už z odvodu výlisků / odvodu šťávy nebude vycházet dužnina nebo šťáva.
- Vypněte přístroj a odpojte síťovou zástrčku ze zásuvky.
- Vyprázdněte zásobník na výlisky, příp. přelijte šťávu z nádoby na šťávu do větší nádoby.

- Po vyprázdnění postavte zásobník na výlisky znovu pod odvod výlisků příp. nádobu na šťávu pod výtok šťávy.
- Pokračujte v odšťavňování.
- Když jste s odšťavňováním hotovi, vypněte přístroj a vytáhněte síťovou zástrčku ze zásuvky.

Odstranění zablokovaných kusů ovoce nebo zeleniny

Pozor!

Kusy ovoce nebo zeleniny se mohou usadit v plnicím otvoru a sítě a zablokovat přístroj. Mohlo by dojít k poškození přístroje. Zablokované kusy okamžitě odstraňte.

Následující znaky nasvědčují zablokování:

- šťáva je náhle mnohem hustší
- z výtoků šťávy nevychází žádná šťáva
- motor je slyšitelně pomalejší
- šťáva vytéká mezi víko přístroje a nádobu odšťavovače

Při zablokování kusy ovoce/zeleniny, které nelze uvolnit pěchovačem, postupujte takto:

- Vypněte přístroj a odpojte síťovou zástrčku ze zásuvky.
- Počkejte, až se zastaví otočné síto.
- Sklopte obě pojistné konzoly dolů.
- Sejměte víko přístroje.
- V případě potřeby můžete také opatrně zvednout nádobu odšťavovače s vloženým sítem a potom vyjmout síto z nádoby odšťavovače.



Opatrně!

Zabraňte jakémukoliv kontaktu s břity struhadla na dně síta. Síto vždy uchopujte za vrchní okraj.

- Usazené kousky ovoce/zeleniny případně odstraňte pomocí štětce, lžice nebo kuchyňského papíru.
- Poté přístroj znovu sestavte.
- Ujistěte se, že je otočný přepínač v poloze „O“.
- Zapojte síťovou zástrčku do zásuvky a zapněte přístroj.
- Pokračujte v odšťavňování.
- Když jste s odšťavňováním hotovi, vypněte přístroj a vytáhněte síťovou zástrčku ze zásuvky.

Odejmuté díly příslušenství



Varování!

Nebezpečí poranění při neúmyslném naběhnutí přístroje! Než z přístroje vyjmete příslušenství, ujistěte se, že je přístroj vypnutý a síťová zástrčka vytažená.

- Odjistěte obě pojistné konzoly tak, že vytáhnete spodní část pojistné konzoly z přístroje.
- Sklopte obě pojistné konzoly dolů.
- Sejměte víko přístroje spolu s pěchovačem.
- Opatrně zvedněte nádobu odšťavovače s vloženým sítím.



Opatrně!

Zabraňte jakémukoliv kontaktu s břity struhadla na dně síta. Síto vždy uchopujte za vrchní okraj.

- Opatrně odstraňte síto z nádoby odšťavovače.
- Po každém použití důkladně očistěte díly příslušenství, k tomu viz část „Čištění a ošetřování“.

Čištění a ošetřování

Po každém použití přístroj a příslušenství očistěte.



Varování!

Nebezpečí úrazu elektrickým proudem následkem vlhkosti! Motorovou jednotku

- nikdy nenamáčejte do vody;
- nadržte pod tekoucí vodu;
- neumývejte v myčce nádobí.

Pozor!

Nepoužívejte abrazivní houby ani abrazivní čisticí prostředky, aby se nepoškodil povrch přístroje a příslušenství.

Pozor!

Okamžitě odstraňte nečistoty nebo vyteklou šťávu, protože později bude obtížnější odstranit zaschlé skvrny od ovoce.

Čištění motorové jednotky

- Zajistěte, aby byl přístroj vypnutý a síťová zástrčka byla vytažena ze zásuvky.
- Čistěte motorovou jednotku jen mírně navlhčeným hadříkem a poté ji pečlivě vysušte.

Čištění dílů příslušenství



Opatrně!

Zabraňte jakémukoliv kontaktu s břity struhadla na dně síta. Síto vždy uchopujte za vrchní okraj.

- Opatrně vyčistěte síto v teplé vodě s malým množstvím mycího prostředku.
 - Na povrch síta nevyvíjejte příliš velký tlak, protože jinak by mohlo dojít k poškození síta.
- Vyčistěte pěchovač, nádobu odšťavovače, víko přístroje, nádobu na šťávu a zásobník na výlisky v teplé vodě s trochou mycího prostředku.
- Všechny díly potom opláchněte čistou vodou.
- Všechny díly potom osušte a nechejte úplně vyschnout.

Upozornění:

Přístroj složte teprve po úplném osušení všech dílů příslušenství, zejména síta.

Skladování

- Po úplném osušení všech dílů vložte díly příslušenství znovu do přístroje.
- Naviňte připojovací kabel na navíječ kabelu na spodní straně motorové jednotky.
- Přístroj a díly příslušenství skladujte na čistém, bezprašném a suchém místě.

Likvidace

Likvidace obalu

Obal produktu sestává z recyklovatelných materiálů. Materiály obalu zlikvidujte podle jejich označení na veřejných sběrných místech, popř. podle předpisů dané země.

Likvidace vysloužilého přístroje



Pokud již nebudete chtít elektrický přístroj používat, bezplatně jej odevzdejte na veřejném sběrném místě pro vysloužilé elektrospotřebiče. Vysloužilé elektrospotřebiče se v žádném případě nesmí dostat do kontejnerů pro komunální odpad (viz symbol).

Elektrické přístroje nelikvidujte jako komunální odpad.

Podle evropské směrnice 2012/19/EU o odpadních elektrických a elektronických zařízeních a odpovídajících ustanovení národních právních předpisů se použitá elektrická zařízení musí shromažďovat odděleně od ostatního odpadu a předat k ekologicky šetrné recyklaci.

Recyklace jako alternativa k výzvě k vrácení: Majitel elektrického zařízení je alternativně místo vrácení výrobku povinen se spolupodílet na jeho odborné recyklaci v případě, že se zřekl jeho vlastnictví. Starý přístroj je rovněž možné předat sběrnému místu, které zajistí odstranění ve smyslu národních předpisů o recyklaci a odpadech.


To se netýká příslušenství a pomůcek připojených ke starým zařízením, které nemají elektrické součásti.

Další pokyny k likvidaci

Odevzdejte vysloužilý elektrický přístroj v takovém stavu, aby bylo možné jej později použít znovu nebo recyklovat.

Vysloužilé elektrické přístroje mohou obsahovat škodlivé látky. Při chybném zacházení s přístrojem nebo jeho poškození může při pozdější likvidaci přístroje dojít k poškození zdraví nebo znečištění vod a půdy.

Technické údaje

Model	NN-JU-01
Napětí	220-240 V~
Frekvence	50-60 Hz
Výkon	400 W
Třída ochrany	II 
Hluk	83 dB(A)
Objem nádoba na šťávu zásobník na výlisky	max. 500 ml max. 1200 ml
Krátkodobý provoz	max. 7 minut 30 minut přestávka
Rozměry přístroje výška x šířka x hloubka	cca 29 x 25,3 x 16 cm



Záruka

Kaufland vám poskytuje záruku 3 let od data zakoupení.

Záruka se nevztahuje na poškození, které je způsobeno nedodržením návodu k obsluze, použitím v rozporu s určením, neodborným zacházením, svévolnými opravami nebo nedostačnou údržbou a ošetřováním.

Cijenjeni kupci,

Čestitamo vam na kupnji novog uređaja. Odlučili ste se za proizvod s izvrsnim omjerom cijene i kvalitete kojeg ćete koristiti s užitkom.

Prije uporabe ovog uređaja upoznajte se sa svim uputama o njegovoj uporabi i sigurnosti. Upotrebljavajte uređaj samo kako je opisano i u navedenim područjima primjene. Pri prosljeđivanju uređaja trećoj osobi predajte i svu dokumentaciju.

Opseg isporuke

- Pritiskivač (A)
- Poklopac (B) s otvorom za punjenje
- Cjedilo (C)
- Posuda za sok (D)
- Spremnik za ostatke voća ili povrća (E)
- Jedinica motora (F)
- Spremnik za sok (G)
- Upute za uporabu

Provjerite da li su isporučeni svi dijelovi i ima li na uređaju oštećenja nastalih tijekom transporta.

Ne koristite oštećeni uređaj!

U slučaju štete obratite se poslovnici Kauflanda.

Sigurnost

Prije prve uporabe uređaja pažljivo pročitajte upute za uporabu.

Za sigurnu uporabu slijedite sve sigurnosne upute navedene u nastavku.

Simboli i njihovo značenje



Pročitajte upute za uporabu!



Opasnost zbog električnog napona!



Znak opće opasnosti!



Ovaj simbol označava materijale i predmete namijenjene za dodir s namirnicama.

Namjenska uporaba

- Uređaj je namijenjen isključivo pripremi soka od zrelog i oguljenoga voća i povrća u količinama uobičajenima u kućanstvu.
- Nikada ne upotrebljavajte uređaj na otvorenom.
- Uređaj je namijenjen isključivo uporabi u privatnim kućanstvima. Nije predviđen za komercijalnu uporabu.
- Upotrebljavajte uređaj samo u opisanom području primjene i s originalnom opremom. Svaka druga uporaba ili izmjena uređaja smatra se nepropisnom. Ne preuzimamo odgovornost za štete nastale uslijed nenamjenske uporabe ili nepravilnog rukovanja.

Sigurnost djece i osoba



Upozorenje!

Postoji opasnost od gušenja djece pri igranju ambalažnim materijalom!

- Držite ambalažni materijal izvan dohvata djece.

- Djeca ne smiju upotrebljavati uređaj.
- Djecu trebate držati izvan dohvata uređaja i priključnog kabela.
- Djeca se ne smiju igrati uređajem.
- Djeca ne smiju obavljati čišćenje i korisničko održavanje uređaja.
- Uređaje smiju upotrebljavati osobe sa smanjenim fizičkim, osjetilnim ili mentalnim sposobnostima ili nedostatkom iskustva i/ili znanja ako su pod nadzorom druge osobe ili ako su u svrhu sigurne uporabe uređaja dobile odgovarajuću poduku te ako su shvatile moguće opasnosti.

Opća sigurnost

- Ne smijete upotrebljavati uređaj ako su priključni kabel ili kućište oštećeni.
- Ako je priključni kabel oštećen, smije ga zamijeniti samo ovlaštenu servis kako bi se izbjegle potencijalno opasne situacije.
- Ne smijete upotrebljavati uređaj ako su rotirajuće cjedilo ili poklopac kućišta oštećeni.
- Uređaj se smije upotrebljavati samo s isporučenim priborom.
- Uređaj mora biti isključen iz struje kada nije pod nadzorom, prije sastavljanja, rastavljanja ili čišćenja.
- Svaka zlouporaba može izazvati teške ozljede.



Upozorenje!

Nikada nemojte zahvaćati u otvor za punjenje dok se cjedilo vrti. To može izazvati teške ozljede. Upotrebljavajte isključivo isporučeni pritiskivač kako biste utisnuli voće ili povrće u otvor za punjenje.

- Prije zamjene pribora ili dodatnih dijelova koji se pokreću pri radu morate isključiti uređaj i odvojiti ga od strujne mreže.
- Nikada nemojte pritiskati namirnice prstima, vilicama, žlicama ili sličnim predmetima u otvor za punjenje. Postoji značajan rizik od ozljeda. Upotrebljavajte isključivo isporučeni pritiskivač.
- Ne upotrebljavajte uređaj neprekidno dulje vrijeme. Pustite ga da se u međuvremenu ohladi. Uzmite u obzir upute iz odlomka „Vrijeme kratke uporabe (vrijeme K.U.)“.
- Ne uranjajte jedinicu motora u vodu ili druge tekućine i ne čistite jedinicu motora pod tekućom vodom.
- Ne smijete prati jedinicu motora u perilici za pranje posuđa.
- Pazite da voda ili druge tekućine ne kapaju na kabel ili utikač.
- Pridržavajte se odlomka „Čišćenje i njega“.

Sigurnost pri postavljanju i priključivanju

- Priključite uređaj samo na strujno napajanje koje ima napon i frekvenciju koji se podudaraju s podacima na tipskoj pločici! Tipaska pločica nalazi se na jedinici motora uređaja.
- Priključite uređaj samo na neoštećenu, propisno ugrađenu utičnicu sa zaštitnim uzemljenjem.
- Uvijek stavite uređaj na stabilnu, suhu, ravnu i neklizajuću površinu.
- Ne smijete postaviti uređaj ni njegovu dodatnu opremu na vruću površinu ili u blizini izvora topline.
- Ventilacijski otvori na donjoj strani uređaja ne smiju biti blokirani ili prekriveni predmetima.
- Uređaj ima plastične nožice. Na namješčaju s lakiranom ili plastičnom oblogom ili namješčaju obrađenom sredstvima za održavanje može se dogoditi da ti materijali zahvate i razmekšaju plastične nožice.

Po potrebi pod uređaj postavite neklizajuću podlogu.

Sigurnost za vrijeme rada

- Nikada ne ostavljajte uređaj bez nadzora kada je spreman za rad.
- Utaknite priključni utikač u utičnicu tek kada ste potpuno sastavili uređaj.
- Pri punjenju sokovnika kroz otvor za punjenje uvijek upotrijebite pritiskivač. Nikada ne stavljajte prst u otvor za punjenje.
- Ne stavljajte žlice, noževe u ili druge predmete u rotirajuće dijelove.
- Nakon svake uporabe izvucite priključni utikač.
- Kada podižete ili nosite uređaj, uvijek primite jedinicu motora, a ne poklopac kućišta ili spremnik za ostatke.

Sigurnost pri čišćenju

Pozor!

- Prije svakog čišćenja odspojite uređaj sa strujne mreže.

Vrijeme kratke uporabe (vrijeme K.U.)

Vrijeme kratke uporabe pokazuje koliko dugo uređaj smije neprekidno raditi, a da se motor ne pregrije i ne ošteti. Nakon navedenog vremena kratke uporabe uređaj mora ostati isključen dok se motor ne ohladi.

Za ovaj uređaj vrijedi vrijeme kratke uporabe od maksimalno 7 minuta. Nakon toga uređaj mora ostati isključen najmanje 30 minuta prije no što ga ponovno možete upotrebljavati.

Prije prvog puštanja u rad

Uklanjanje ambalaže

- Prije prve uporabe uklonite sve materijale za pakiranje s uređaja.

Čišćenje prije prve uporabe

- Očistite pažljivo uređaj i pribor prije prve uporabe (vidi odlomak "Čišćenje i njega").
- Kako biste skinuli dijelove pribora za čišćenje s uređaja, pročitajte odjeljak „Skidanje pribora“.

Postavljanje uređaja

- Potpuno odmotajte kabel s držača kabela na donjoj strani jedinice motora.
- Pričvrstite kabel u kabelsku vodilicu na donjoj strani uređaja kako bi uređaj stabilno stajao.
- Stavite uređaj na stabilnu, suhu, ravnu i neklizajuću površinu.

Umetanje pribora



Upozorenje!

Postoji opasnost od ozljede pri slučajnom radu uređaja! Svakako isključite napajanje i iskopčajte kabel za napajanje prije instaliranja dodatnog pribora.

Postavljanje posude za sok (slika 1)

- Stavite jedinicu motora na stabilnu, suhu, ravnu i neklizajuću površinu.
- Postavite posudu za sok na jedinicu motora tako da izlaz za sok legne u utore.

Umetanje spremnika za ostatke voća (slika 2)

- Malo nagnite spremnik za ostatke voća i povrća te ga gurnite ispod izlaza za ostatke voća i povrća posude za sok.
- Gurnite spremnik za ostatke voća i povrća nakon toga ispod na jedinicu motora.

Umetanje cjedila (slika 3)



Oprez!

Izbjegavajte svaki kontakt s malim oštricama za rezanje na dnu cjedila. Hvatajte cjedilo samo za gornji rub.

- Umetnite cjedilo u sredinu posude za sok (1). Po potrebi malo okrenite cjedilo dok se ne prilagodi utoru (2).
- Nakon toga pritisnite cjedilo na gornjem rubu malo prema dolje dok primjetno ne sjedne na svoje mjesto.
- Provjerite je li cjedilo čvrsto sjelo prije nego što nastavite sa sastavljanjem.

Postavljanje i blokada poklopca kućišta (slika 4 + 5)

- Postavite poklopac kućišta na posudu za sok tako da otvor za punjenje sjedne na cjedilo. Pripazite da poklopac kućišta čvrsto sjedne u otvor na posudi za sok.
- Jednom rukom lagano pritisnite odozgo na poklopac kućišta.
- Preklopite oba stremena za zaključavanje prema gore i zakvačite ih u izdignuća poklopca kućišta (1).
- Zatim pritisnite donji dio stremena za zaključavanje na uređaju (2) dok ne sjednu.

Napomena:

Isključite uređaj radi sigurnosti samo kada ste se pobrinuli da je uređaj ispravno sastavljen i da je poklopac kućišta zaključan.

Postavljanje spremnika za sok

- Postavite spremnik za prihvatanje soka toliko blizu uređaja da izlaz za sok strši na posudi za sok u ispušni spremnik za prihvatanje soka. Pripazite da je spremnik za sok zabrtvljen na uređaju kako u blizini ne bi istjecao sok.

Priprema voća i povrća

Pozor!

- Ne cijedite sok iz vrlo vlaknastog voća i povrća, poput rabarbare, banana, papaja, avokada i smokvi, zato što se cjedilo može brzo uleći ili uređaj oštetiti!
- U uređaj nemojte stavljati zamrznuto voće/povrće ni kockice leda.
- U uređaj nemojte stavljati vrlo tvrde namirnice, poput kokosovih oraha ili šećerne trske.
- Upotrebljavajte samo zrelo voće i povrće jer se inače cjedilo brzo ulegne i potrebno ga je opet čistiti.

- Dobro operite voće i povrće.
- Ogulite voće i povrće s nejestivom korom kao što su npr. naranče, ananas i cikla.
- Uklonite velike peteljke, koštice i koštunice. Ne morate uklanjati male koštice kao u slučaju jabuka, naranči ili dinja. Uređaj ih odvodi u spremnik za kominu.
- Iz grožđa maknite glavnu stabljiku.
- Narežite povrće ili voće u komade tako da stanu u otvor za punjenje.

Cijeđenje soka (slika 6)



Upozorenje!

Nikada nemojte zahvaćati u otvor za punjenje dok se cjedilo vrti. To može izazvati teške ozljede. Upotrebljavajte isključivo isporučeni pritiskivač kako biste utisnuli voće ili povrće u otvor za punjenje.

Pozor!

- Ne stavljajte žlice, noževe ili druge predmete u otvor za punjenje. Time se uređaj može oštetiti.
- Ne upotrebljavajte uređaj neprekidno dulje vrijeme. Pustite ga da se u međuvremenu ohladi. Uzmite u obzir upute iz odlomka „Vrijeme kratke uporabe (vrijeme K.U.)“.
- Umetnite sav pribor u uređaj, za to pogledajte odjeljak „Umetanje pribora“.
- Postavite spremnik za ostatke voća ili povrća i spremnik za prikupljanje soka ispod izlaza za ostatke voća i povrća i izlaza za sok.
- Provjerite stoji li okretni prekidač u položaju „0“.
- Utaknite priključni utikač u neoštećenu, propisno ugrađenu utičnicu sa zaštitnim kontaktom.
- Kako biste uključili uređaj, postavite okretni prekidač na stupanj brzine „1“ ili „2“.

- Stupanj „1“ (niža brzina) za voće i povrće koje sadrži puno tekućine poput malina, krastavaca, rajčica, grožđa, lubenica.
- Stupanj „2“ (veća brzina) za suše voće i povrće poput jabuka, krušaka, naranči, mrkvi, brokule, komorača.

Napomena:

Ovisno o stupnju zrelosti voća/povrća stupanj brzine može i varirati:

- Sada stavite unaprijed pripremljeno voće ili povrće u otvor za punjenje. Pritom nemojte previše napuniti otvor za punjenje.
- Kako biste izbjegli da manji komadi ponovno izlete, odmah nakon punjenja stavite pritiskivač na otvor za punjenje i lagano ga pritisnite prema dolje.

Napomena:

Lagano pritiskivačem utisnite voće ili povrće prema dolje. Ako pritisnete prečvrsto, uređaj se može blokirati.

- Sada dodajte komade voća ili povrća jedne za drugim u otvor za punjenje. Pritom nemojte ugasiti uređaj.
- Lagano pritisnite pritiskivačem.
- Kada ste gotovi s istiskivanjem soka, isključite uređaj i izvucite utikač iz utičnice.

Ispraznite spremnik za ostatke voća ili povrća i spremnik za sok

- Kada su spremnik za ostatke voća i povrća ili spremnik za prihvata soka puni, prekinite punjenje sastojcima i pričekajte dok meso voća odn. sok više ne izlazi iz izlaza za ostatke / izlaza za sok.
- Isključite uređaj i izvucite utikač iz utičnice.
- Ispraznite spremnik za ostatke voća i povrća odn. napunite donji dio spremnika za zaključavanje iz spremnika za sok u veliku posudu.

- Nakon pražnjenja postavite spremnik za ostatke opet ispod izlaza za ostatke, odn. spremnik za prihvata soka ispod izlaza za sok.
- Nastavite s istiskivanjem soka.
- Kada ste gotovi s istiskivanjem soka, isključite uređaj i izvucite utikač iz utičnice.

Uklonite prepreke nastale zbog komada voća ili povrća

Pozor!

Komadi voća ili povrća mogu se zaustaviti u otvoru za punjenje i cjedilu i blokirati uređaj. Time možete oštetiti uređaj. Odmah uklonite prepreke.

Sljedeći znakovi ukazuju na blokadu:

- sok najednom postaje puno gušći
- iz izlaza za sok više ne izlazi sok
- motor je čujno polaganiji
- Sok izlazi između poklopca kućišta i posude za sok

Pri blokadama zbog komada voća/povrća koje se ne mogu olabaviti pritiskivačem, postupite kao u nastavku:

- Isključite uređaj i izvucite utikač iz utičnice.
- Pričekajte dok se rotirajuće cjedilo potpuno ne zaustavi.
- Preklopite oba stremena za zaključavanje prema dolje.
- Skinite poklopac kućišta.
- Po potrebi možete oprezno podići i posudu za sok s umetnutim cjedilom i zatim izvaditi cjedilo iz posude za sok.



Oprez!

Izbjegavajte svaki kontakt s malim oštricama za rezanje na dnu cjedila. Hvatajte cjedilo samo za gornji rub.

- Uklonite čvrsto postavljene komade voća/ povrća po potrebi kistom, žlicom ili kuhinjskim ubrusom.
- Zatim ponovno sastavite uređaj.
- Provjerite stoji li okretni prekidač u položaju „O“.
- Utaknite priključni utikač u utičnicu i uključite uređaj.
- Nastavite s istiskivanjem soka.
- Kada ste gotovi s istiskivanjem soka, isključite uređaj i izvucite utikač iz utičnice.

Skidanje pribora



Upozorenje!

Postoji opasnost od ozljede pri slučajnom radu uređaja! Uvjerite se da je uređaj isključen i priključni utikač uklonjen iz utičnice prije nego što skinete pribor.

- Otključajte oba stremena za zaključavanje tako da odvojite donji dio stremena za zaključavanje od uređaja.
- Preklopite oba stremena za zaključavanje prema dolje.
- Skinite poklopac za zatvaranje s pritiskivačem.
- Oprezno podignite posudu za sok s umetnutim cjedilom.



Oprez!

Izbjegavajte svaki kontakt s malim oštricama za rezanje na dnu cjedila. Hvatajte cjedilo samo za gornji rub.

- Oprezno izvadite cjedilo iz posude za sok.
- Temeljito očistite dijelove dodatne opreme nakon svake uporabe, za to pogledajte odlomak „Čišćenje i njega“.

Čišćenje i njega

Nakon svake uporabe očistite uređaj i dodatnu opremu.



Upozorenje!

Opasnost od strujnog udara zbog vlage! Jedinicu motora

- nemojte uranjati u vodu
- nemojte držati pod tekućom vodom
- nemojte čistiti u perilici posuđa.

Pozor!

Ne upotrebljavajte abrazivne spužve ili abrazivna sredstva za čišćenje kako ne biste oštetili površine uređaja i dijelove pribora.

Pozor!

Odmah uklonite zaprljanja ili istekli sok jer se kasnije osušene mrlje od voća samo teže uklanjaju.

Čišćenje jedinice motora

- Pobrinite se da je uređaj isključen i da je priključni utikač izvučen iz utičnice.
- Očistite jedinicu motora samo blago navlaženom krpom i nakon toga je pažljivo osušite.

Čišćenje pribora



Oprez!

Izbjegavajte svaki kontakt s malim oštrocama za rezanje na dnu cjedila. Hvatajte cjedilo samo za gornji rub.

- Cjedilo oprezno očistite u toploj vodi s malom količinom sredstva za pranje.
 - Nemojte jako pritiskivati površine cjedila jer se cjedilo inače može oštetiti.
- Očistite pritiskivač, posudu za sok, poklopac kućišta, spremnik za prihvat soka i spremnik za ostatke voća i povrća toplom vodom s malo sredstva za pranje.
- Nakon toga isperite sve dijelove u čistoj vodi.
- Naposljetku dobro obrišite sve dijelove i ostavite ih da se osuše.

Napomena:

Ponovno sastavite uređaj tek kada se potpuno osuše svi dijelovi pribora, a posebno cjedilo.

Čuvanje

- Nakon što su svi dijelovi potpuno suhi, opet umetnite dijelove pribora u uređaj.
- Odmotajte priključni kabel na držaču kabela na donjoj strani jedinice motora.
- Uređaj i pribor skladištite na čistom i suhom mjestu na kojem nema prašine.

Zbrinjavanje

Zbrinjavanje pakiranja

Pakiranje proizvoda sastoji se od materijala koji se može reciklirati. Zbrinite ambalažne materijale u skladu s oznakom na javnim sabirnim mjestima ili u skladu s lokalnim propisima.

Zbrinjavanje starog uređaja



Ako više ne želite upotrebljavati električni uređaj, besplatno ga odložite na javnom sabirnom mjestu za stare električne uređaje. Električni uređaji nikako se ne smiju odlagati u kante za preostali, obični otpad (vidi simbol).

Nemojte zbrinjavati električne uređaje s kućnim otpadom.

Prema europskoj Direktivi 2012/19/EU o otpadnoj električnoj i elektroničkoj opremi i provedbi u nacionalnom pravu rabljeni električni uređaji moraju se prikupljati odvojeno i dostaviti ekološki prikladnom reciklažnom mjestu.

Recikliranje kao alternativa zahtjevu za vraćanjem:


Vlasnik električnog uređaja u slučaju predaje vlasništva, kao alternativa vraćanju, ima obvezu sudjelovanja u primjerenom preradi. Za to se stari uređaj može predati sakupljaču koji provodi odstranjivanje u smislu nacionalnog zakona o kružnom gospodarstvu i otpadu.

To se ne odnosi na pribor i pomagala bez električnih komponenta priložene starim uređajima.

Druge napomene o zbrinjavanju

Odložite električni uređaj tako da to ne utječe na njegovu kasniju ponovnu uporabu ili reciklažu. Električni uređaji mogu sadržavati štetne tvari. Neodgovarajuća uporaba ili oštećenje uređaja u slučaju kasnije reciklaže uređaja mogu izazvati oštećenje zdravlja ili onečišćenje voda i tla.

Tehnički podaci

Model	NN-JU-01
Napon	220 - 240 V~
Frekvencija	50-60 Hz
Snaga	400 W
Razred zaštite	II 
Buka	83 dB(A)
Kapacitet	
Spremnik za sok	maks. 500 ml
Spremnik za ostatke	maks. 1200 ml
Vrijeme kratke uporabe	maks. 7 minuta 30 minuta stanke
Dimenzije uređaja visina x širina x dubina	cca 29 x 25,3 x 16 cm



Jamstvo

Kaufland daje jamstvo od 3 godine od datuma kupnje.

Jamstvo ne pokriva štetu nastalu uslijed nepridržavanja uputa za uporabu, zlouporabe, nestručne uporabe, neovlaštenih popravaka ili nedostatnog održavanja i njege.

Szanowni Klienci!

Gratulujemy zakupu nowego urządzenia. Zdecydowali się Państwo na zakup produktu o doskonałym stosunku ceny do jakości, który sprawi Państwu wiele radości.

Przed rozpoczęciem użytkowania urządzenia należy zapoznać się ze wszystkimi wskazówkami dotyczącymi obsługi oraz bezpieczeństwa.

Urządzenie należy użytkować wyłącznie w opisany sposób oraz wyłącznie w podanym zakresie zastosowań. W przypadku przekazania urządzenia osobom trzecim należy przekazać także całą dokumentację.

Zawartość opakowania

- Popychacz (A)
- Pokrywa obudowy (B) z otworem do napełniania
- Sito (C)
- Pojemnik na sok (D)
- Pojemnik na wytloczyny (E)
- Zespół silnika (F)
- Pojemnik na sok (G)
- Instrukcja obsługi

Należy sprawdzić, czy wszystkie części zostały dostarczone oraz skontrolować urządzenie pod kątem uszkodzeń transportowych.

Nie używać uszkodzonego urządzenia!

W przypadku stwierdzenia szkód należy zwrócić się do filii Kaufland.

Bezpieczeństwo

Przed pierwszym użyciem urządzenia należy dokładnie przeczytać instrukcję obsługi. Aby zapewnić sobie bezpieczeństwo użytkowania, należy przestrzegać wszystkich poniższych wskazówek dotyczących bezpieczeństwa.

Symbole i ich znaczenie



Przeczytać instrukcję obsługi!



Niebezpieczeństwo porażenia prądem elektrycznym!



Ogólne symbole zagrożeń!



Ten symbol oznacza materiały i przedmioty przeznaczone do kontaktu z żywnością.

Zastosowanie zgodnie z przeznaczeniem

- Urządzenie jest przeznaczone wyłącznie do przygotowywania soku poprzez wyciskanie go z dojrzałych i obranych owoców i warzyw w ilościach typowych dla gospodarstwa domowego.
- Nie wolno korzystać z urządzenia na zewnątrz.
- Urządzenie przeznaczone jest do użycia w prywatnych gospodarstwach domowych. Nie jest przeznaczone do użytku komercyjnego.
- Należy wykorzystywać urządzenie wyłącznie w określonym zakresie zastosowań i tylko z oryginalnym wyposażeniem. Każde inne zastosowanie lub zmiana w urządzeniu uważane jest za niezgodne z przeznaczeniem. Nie ponosimy odpowiedzialności za szkody wynikające z zastosowania niezgodnego z przeznaczeniem lub nieprawidłowej obsługi.

Bezpieczeństwo dzieci i osób dorosłych



Ostrzeżenie!

Niebezpieczeństwo uduszenia się dzieci w przypadku zabawy materiałami opakowanymi!

- Należy koniecznie trzymać materiały opakowaniowe poza zasięgiem dzieci.

-
- Dzieciom nie wolno używać urządzenia.
 - Urządzenie oraz przewód zasilający muszą być zawsze poza zasięgiem dzieci.
 - Nie dopuszczać, by dzieci bawiły się urządzeniem.
 - Czyszczenie i konserwacja urządzenia nie mogą być przeprowadzane przez dzieci.
 - Urządzenie może być używane przez osoby o ograniczonych zdolnościach fizycznych, sensorycznych czy mentalnych lub takie, którym brakuje doświadczenia i/lub wiedzy, tylko pod warunkiem, że będą nadzorowane, zostały pouczone w zakresie bezpiecznego użytkowania urządzenia oraz zrozumiały niebezpieczeństwo wynikające z posługiwania się urządzeniem.

Ogólne zasady bezpieczeństwa

- Nie wolno używać produktu, gdy uszkodzone są przewód zasilania lub obudowa.
- Aby uniknąć zagrożeń, uszkodzony przewód zasilający może być wymieniany wyłącznie przez autoryzowany serwis naprawczy.

- Nie wolno używać urządzenia, jeśli obracające się sito lub pokrywa obudowy są uszkodzone.
- Urządzenie może być używane tylko wraz z załączonymi akcesoriami.
- W przypadku braku nadzoru oraz przed rozpoczęciem składania, rozkładania lub czyszczenia urządzenia należy je zawsze odłączyć od sieci elektrycznej.
- Każde niezgodne z przeznaczeniem użycie może doprowadzić do ciężkich obrażeń.



Ostrzeżenie!

Nigdy nie sięgać w obręb otworu do napełniania w momencie, gdy sito się obraca. Może to spowodować ciężkie obrażenia ciała. Używać wyłącznie załączonego do urządzenia popychacza, aby przepchać owoce i warzywa przez otwór do napełniania.

- Przed wymianą akcesoriów i części dodatkowych, które poruszają się podczas eksploatacji urządzenia, urządzenie należy wyłączyć i odłączyć od sieci elektrycznej.
- Nigdy nie należy wciskać obrabianych produktów żywnościowych do otworu do napełniania palcami, za pomocą widelca, łyżki lub innych przedmiotów. Grozi to niebezpieczeństwem odniesienia poważnych obrażeń. Używać tylko dołączonego popychacza.
- Nie należy używać urządzenia przez dłuższy czas bez przerwy. Przerywać pracę i zostawić urządzenie do ostygnięcia. Patrz rozdział „Krótki czas eksploatacji”.
- Nie należy zanurzać zespołu silnika w wodzie ani w innych cieczach; nie czyścić go pod bieżącą wodą.
- Nie myć zespołu silnika w zmywarce.
- Upewnić się, że na kabel sieciowy i wtyczkę nie kapie woda ani inne ciecze.
- Należy stosować się do wskazówek zawartych w rozdziale „Czyszczenie i pielęgnacja”.

Bezpieczeństwo podczas ustawiania i podłączania

- Urządzenie należy podłączać wyłącznie do źródła zasilania, którego napięcie i częstotliwość są zgodne z danymi na tabliczce znamionowej! Tabliczka znamionowa znajduje się na zespole silnika urządzenia.
- Urządzenie należy podłączać wyłącznie do nieuszkodzonego, prawidłowo zamontowanego gniazdka wtykowego ze stykiem ochronnym.
- Zawsze stawiać urządzenie na stabilnej, suchej, równej i antypoślizgowej powierzchni.
- Nie wolno stawiać urządzenia i akcesoriów na gorącej powierzchni lub w pobliżu źródła ciepła.
- Należy upewnić się, że otwory wentylacyjne na dole urządzenia nie są zablokowane ani zasłonięte innymi przedmiotami.
- Urządzenie jest wyposażone w plastikowe nóżki. W przypadku mebli powlekanych lakierem, tworzywem sztucznym lub czysz-

czonych środkami pielęgnacyjnymi nie można wykluczyć, że substancje te uszkodzą i zmiękną plastikowe nóżki. W razie potrzeby pod urządzeniem należy umieścić podkładkę antypoślizgową.

Bezpieczeństwo podczas użytkowania

- Gdy urządzenie jest gotowe do pracy, nie wolno pozostawiać go bez nadzoru.
- Wtyczkę należy włożyć do gniazda sieciowego dopiero po całkowitym złożeniu urządzenia.
- Podczas wkładania produktów przez otwór do napełniania wyciskarki soków należy zawsze używać popychacza. Nigdy nie wkładać palców do otworu do napełniania.
- Nie wkładać łyżki, noża ani innych przedmiotów w obracającą się część.
- Po każdym użyciu należy odłączyć urządzenie od zasilania.
- Podczas podnoszenia lub przenoszenia urządzenia należy zawsze je trzymać za zespół silnika, a nie za pokrywę obudowy lub za pojemnik na wtyłki.

Bezpieczeństwo podczas czyszczenia

Uwaga!

- Przed każdym czyszczeniem odłączyć urządzenie od sieci.

Krótki czas eksploatacji

Krótki czas eksploatacji określa, jak długo urządzenie może pozostawać włączone w sposób ciągły, aby silnik nie przegrzał się lub nie został uszkodzony. Po upływie podanego krótkiego czasu eksploatacji urządzenie musi pozostać wyłączone tak długo, aż silnik ostygnie. Maksymalny krótki czas eksploatacji dla tego urządzenia wynosi 7 minut. Przed ponownym

użyciem urządzenie musi zostać wyłączone na co najmniej 30 minut.

Przed pierwszym uruchomieniem

Usuwanie materiału opakowaniowego

- Przed pierwszym użyciem należy usunąć z urządzenia wszystkie materiały opakowaniowe.

Czyszczenie przed pierwszym użyciem

- Przed pierwszym użyciem należy dokładnie wyczyścić urządzenie i akcesoria (patrz rozdział „Czyszczenie i pielęgnacja”).
- Przed zdjęciem elementów wyposażenia do czyszczenia należy się zapoznać z rozdziałem „Zdejmnowanie akcesoriów”.

Ustawianie urządzenia

- Rozwinąć przewód zasilający zwinięty na spodzie zespołu silnika.
- Zamocować kabel w prowadnicy kabla na spodzie urządzenia, aby zapewnić bezpieczne ustawienie urządzenia.
- Urządzenie należy ustawić na stabilnej, suchej, równej i antypoślizgowej powierzchni.

Zakładanie akcesoriów



Ostrzeżenie!

W razie przypadkowego uruchomienia urządzenia istnieje niebezpieczeństwo odniesienia obrażeń ciała! Przed przystąpieniem do zakładania akcesoriów należy dopilnować, aby urządzenie było wyłączone i aby wtyczka była wyjęta z gniazda sieciowego.

Zakładanie pojemnika na sok (rys. 1)

- Ustawić zespół silnika na stabilnej, suchej, równej i antypoślizgowej powierzchni.
- Umieścić pojemnik na sok na zespole silnika w taki sposób, aby wylot soku znalazł się w wycięciach.

Zakładanie pojemnika na wytłoczyny (rys. 2)

- Lekko przechylić pojemnik na wytłoczyny i wsunąć go w wolne miejsce pod wylotem z pojemnika.
- Następnie dosunąć pojemnik na wytłoczyny do dolnej części zespołu silnika.

Wkładanie sita (rys. 3)



Ostrożnie!

Nie dotykać małych ostrzy tarki na dnie sita. Chwyć sito tylko za górną krawędź.

- Umieścić sito na środku pojemnika na sok (1). W razie potrzeby należy nieco obrócić sito, tak by pasowało ono w wycięcie (2).
- Delikatnie docisnąć górną krawędź sita, aż wsłoży ono w odpowiednie położenie.
- Przed dalszym składaniem urządzenia należy sprawdzić stabilność zamocowania sita.

Zakładanie i blokowanie pokrywy obudowy (rys. 4 + 5)

- Pokrywę obudowy należy zakładać na pojemnik na sok w taki sposób, aby otwór do napełniania znajdował się nad sitem. Należy zwracać uwagę, aby pokrywa obudowy stabilnie spoczywała w wycięciu pojemnika na sok.
- Delikatnie docisnąć ręką pokrywę od góry.
- Złożyć obie rączki blokujące w górę, wciskając je w wycięcia pokrywy (1).

- Następnie docisnąć dół rączek do urządzenia (2), tak by rączki odpowiednio wskoczyły w swoje miejsce.

Wskazówka:

Ze względów bezpieczeństwa urządzenie należy włączać jedynie po upewnieniu się, że zostało ono właściwie złożone, a pokrywa obudowy została zablokowana.

Umieszczanie pojemnika na sok

- Ustawić pojemnik na wyciekający sok w taki sposób przy urządzeniu, aby wylot soku z pojemnika na sok znajdował się nad dzióbkiem pojemnika na wyciekający sok. Należy zwrócić uwagę, aby pojemnik na wyciekający sok stał tuż przy urządzeniu, tak by sok nie wyciekał na zewnątrz.

Przygotowanie owoców i warzyw

Uwaga!

- Nie wyciskać soku z mocno włóknistych owoców/warzyw, takich jak rabarbar, banany, papaja, awokado, figi. W przeciwnym razie sito szybko się zapcha lub może dojść do uszkodzenia urządzenia!
- Do urządzenia nie wolno wkładać zamrożonych owoców/warzyw ani kostek lodu.
- Nie wkładać do urządzenia bardzo twardych artykułów spożywczych, jak kokosy lub trzcina cukrowa.
- Należy stosować jedynie dojrzałe owoce i warzywa. W przeciwnym razie może dochodzić do szybkiego zapychania się sita, co może wymagać jego wielokrotnego czyszczenia.
- Dokładnie umyć owoce i warzywa.
- Obrabiać owoce i warzywa, których skórki nie nadają się do spożycia, np. pomarańcze, ananasa i buraki ćwikłowe.

- Usunąć większe ogonki, ziarnka i pestki. Nie trzeba usuwać małych pestek, takich jak w jabłkach, pomarańczach lub melonach. Zostaną one odprowadzone do pojemnika na wylotczyny.
- Usunąć główną łodygę z winogron.
- Owoce lub warzywa pokroić na kawałki pasujące do otworu do napełniania.

Wyciskanie soku (rys. 6)



Ostrzeżenie!

Nigdy nie sięgać w obręb otworu do napełniania w momencie, gdy sito się obraca. Może to spowodować ciężkie obrażenia ciała. Używać wyłącznie załączonego do urządzenia popychacza, aby przepchać owoce i warzywa przez otwór do napełniania.

Uwaga!

- Nie wkładać łyżki, noża ani innych przedmiotów do otworu do napełniania. Może to spowodować uszkodzenie urządzenia.
 - Nie należy używać urządzenia przez dłuższy czas bez przerwy. Przerzywać pracę i zostawić urządzenie do ostygnięcia. Patrz rozdział „Krótki czas eksploatacji”.
-
- Założyć wszystkie akcesoria do urządzenia, patrz rozdział „Zakładanie akcesoriów”.
 - Umieścić pojemnik na wylotczyny i pojemnik na sok pod wylotem wylotczyny i wylotem soku.
 - Upewnić się, czy przełącznik jest ustawiony w pozycji „O”.
 - Należy podłączyć wtyczkę do nieuszkodzonego, prawidłowo zamontowanego gniazdka elektrycznego.
 - Aby włączyć urządzenie, należy ustawić przełącznik na poziom prędkości „1” lub „2”.

- Poziom „1” (mniejsza prędkość) do bardzo soczystych owoców i warzyw, takich jak na przykład maliny, ogórki, pomidory, winogrona, arbuzy.
- Poziom „2” (większa prędkość) do mniej soczystych owoców i warzyw, takich jak na przykład jabłka, gruszki, pomarańcze, marchewki, brokuły, koper włoski.

Wskazówka:

W zależności od stopnia dojrzałości owoców/warzyw może się zmieniać prędkość pracy urządzenia:

- Umieścić przygotowane owoce lub warzywa w otworze do napełniania. Nie przepelniać przy tym otworu do napełniania.
- Aby uniknąć odrzucania mniejszych kawałków, należy natychmiast po włożeniu produktów do otworu do napełniania docisnąć je lekko popychaczem.

Wskazówka:

Owoce lub warzywa należy dociskać popychaczem z użyciem niewielkiej siły. Zbyt mocny nacisk może spowodować zablokowanie urządzenia.

- Następnie wkładać kolejne owoce lub warzywa do otworu do napełniania. Nie wyłączać wtedy urządzenia.
- Owoce lub warzywa dociskać delikatnie popychaczem.
- Po zakończeniu wyciskania wyłączyć urządzenie i wyciągnąć wtyczkę z gniazdka.

Opróżnianie pojemnika na wylotczyny i pojemnika na sok

- Gdy pojemnik na wylotczyny jest pełny, przetrwać napełnianie składnikami i odczekać, aż z wylotu wylotczyny nie będzie wydostawał się miąższ/z wylotu soku nie będzie wydobywał się sok.

- Wyłączyć urządzenie i wyciągnąć wtyczkę z gniazdka.
- Opróżnić pojemnik na wytłoczyny lub przebrać sok z pojemnika na wyciekający sok do większego naczynia.
- Po opróżnieniu pojemnik na wytłoczyny umieścić z powrotem pod wylotem, a pojemnik na wyciekający sok pod wylotem soku.
- Kontynuować wyciskanie soku.
- Po zakończeniu wyciskania wyłączyć urządzenie i wyciągnąć wtyczkę z gniazdka.

Usuwanie blokad spowodowanych kawałkami owoców i warzyw

Uwaga!

W otworze do napętniania i w sitku mogą się zbierać kawałki owoców lub warzyw, blokując urządzenie. W ten sposób można uszkodzić urządzenie. Blokadę należy usuwać natychmiast.

O blokadzie mogą świadczyć następujące objawy:

- sok staje się nagle o wiele bardziej gęsty
- z wylotu urządzenia nie wycieka sok
- daje się słyszeć spowolniona praca silnika
- sok wycieka między pokrywą obudowy a pojemnikiem na sok

W przypadku, gdy w urządzeniu utkną kawałki owoców/warzyw, których nie można przepchnąć popychaczem, należy postępować w następujący sposób:

- Wyłączyć urządzenie i wyciągnąć wtyczkę z gniazdka.
- Odczekać, aż obracające się sito całkowicie się zatrzyma.
- Złożyć obie ręczki blokujące w dół.
- Zdjąć pokrywę obudowy.
- W razie konieczności można również ostrożnie unieść pojemnik na sok, po czym wyciągnąć z niego sito.



Ostrożnie!

Nie dotykać małych ostrzy tarki na dnie sita. Chwyć sito tylko za górną krawędź.

- W razie potrzeby usunąć zaklinowane kawałki owoców/warzyw pędzlem, łyżką lub ręcznikiem kuchennym.
- Następnie z powrotem zmontować urządzenie.
- Upewnić się, czy przełącznik jest ustawiony w pozycji „O”.
- Włożyć wtyczkę do gniazdka i włączyć urządzenie.
- Kontynuować wyciskanie soku.
- Po zakończeniu wyciskania wyłączyć urządzenie i wyciągnąć wtyczkę z gniazdka.

Zdejmowanie akcesoriów



Ostrzeżenie!

W razie przypadkowego uruchomienia urządzenia istnieje niebezpieczeństwo odniesienia obrażeń ciała! Przed przystąpieniem do zdejmowania akcesoriów należy dopilnować, aby urządzenie było wyłączone i aby wtyczka była wyjęta z gniazda sieciowego.

- Odblokować obydwie ręczki blokujące, wyciągając ich dół z urządzenia.
- Złożyć obie ręczki blokujące w dół.
- Zdjąć pokrywę obudowy razem z popychaczem z urządzenia.
- Ostrożnie zdjąć pojemnik na sok z umieszczonym w nim sitem.



Ostrożnie!

Nie dotykać małych ostrzy tarki na dnie sita. Chwyć sito tylko za górną krawędź.

- Ostrożnie wyciągnąć sito z pojemnika na sok.
- Po każdym użyciu należy dokładnie wyczyścić akcesoria (patrz punkt „Czyszczenie i pielęgnacja”).

Czyszczenie i pielęgnacja

Po każdym użyciu wyczyścić urządzenie i akcesoria.



Ostrzeżenie!

Niebezpieczeństwo porażenia prądem ze względu na wilgoć! Zespołu silnika

- nie zanurzać w wodzie;
- nie może być trzymane pod bieżącą wodą;
- nie myć w zmywarce.

Uwaga!

Nie używać gąbek do szorowania ani ściernych środków czyszczących, aby uniknąć uszkodzenia powierzchni urządzenia i jego akcesoriów.

Uwaga!

Zabrudzenia i wylany sok należy usuwać natychmiast, ponieważ zaschnięte plamy z owoców mogą być później trudne do usunięcia.

Czyszczenie zespołu silnika

- Należy dopilnować, aby urządzenie było wyłączone, a wtyczka wyjęta z gniazda zasilania.
- Zespół silnika czyścić przy użyciu lekko wilgotnej ściereczki, a następnie starannie osuszyć.

Czyszczenie akcesoriów



Ostrożnie!

Nie dotykać małych ostrzy tarki na dnie sita. Chwyć sito tylko za górną krawędź.

- Sito należy ostrożnie czyścić w ciepłej wodzie z dodatkiem niewielkiej ilości detergentu.
 - Nie wywierać zbyt wielkiego nacisku na powierzchnię sita. W przeciwnym razie może zostać ono uszkodzone.
- Popychacz, pojemnik na sok, pokrywę, pojemnik na wyciekający sok oraz pojemnik na wytłoczyny należy myć w ciepłej wodzie z niewielkim dodatkiem detergentu.
- Następnie spłukać wszystkie części czystą wodą.
- Potem dokładnie wysuszyć wszystkie części i pozostawić do całkowitego wyschnięcia.

Wskazówka:

Urządzenie można składać dopiero wtedy, gdy wszystkie akcesoria w szczególności sito są zupełnie suche.

Przechowywanie

- Kiedy wszystkie części wyschną, włożyć akcesoria z powrotem do urządzenia.
- Nawinąć przewód zasilający na przeznaczony do tego element na spodzie zespołu silnika.
- Wymyte urządzenie oraz akcesoria należy przechowywać w czystym, suchym i wolnym od kurzu miejscu.

Utylizacja

Utylizacja opakowania

Opakowanie produktu wykonane jest z materiałów podlegających recyklingowi. Materiały opakowaniowe należy utylizować zgodnie z ich oznakowaniem w publicznych punktach odbioru odpadów lub zgodnie z wytycznymi obowiązującymi w danym kraju.

Utylizacja zużytego sprzętu



Jeśli urządzenie nie ma być dalej używane, należy bezpłatnie przekazać je do punktu odbioru zużytego sprzętu elektrycznego. W żadnym wypadku nie wolno wyrzucać zużytych urządzeń elektrycznych do pojemników na odpady nienadające się do ponownego przetworzenia (patrz symbol).

Nie wyrzucać urządzeń elektrycznych do domowych odpadów.

Zgodnie z europejską dyrektywą 2012/19/UE w sprawie zużytego sprzętu elektrycznego i elektronicznego oraz jej implementacją do prawa krajowego zużyty sprzęt elektryczny należy zbierać osobno i przekazać do recyklingu przyjaznego dla środowiska.

Recykling jako alternatywa wobec obowiązku zwrotu urządzenia:

Właściciel urządzenia elektrycznego alternatywnie do jego zwrotu, jest zobowiązany do współdziałania w zakresie właściwego recyklingu urządzenia, tym samym zrzekając się prawa własności do niego. W tym celu stare urządzenie może być dostarczone do punktu zbiórki, który przeprowadza utylizację zgodnie z ustawą o odpadach i gospodarce odpadami.

Nie dotyczy to niezawierających elementów elektrycznych akcesoriów i urządzeń pomocniczych dołączonych do zużytych urządzeń.

Pozostałe wskazówki dotyczące utylizacji

Należy oddać urządzenie w takim stanie, aby możliwe było jego późniejsze ponowne wykorzystanie lub przetworzenie.

Urządzenia elektryczne mogą zawierać szkodliwe substancje. Nieprawidłowe obchodzenie się lub uszkodzenie urządzenia mogą stwarzać zagrożenia dla zdrowia lub powodować zanie-

czyszczenie wody lub gleby podczas późniejszego użytkowania.

Dane techniczne

Model	NN-JU-01
Napięcie	220 - 240 V~
Częstotliwość	50-60 Hz
Moc	400 W
Klasa ochronności	II
Poziom hałasu	83 dB(A)
Pojemność	
Pojemnik na sok	maks. 500 ml
Pojemnik na wytloczynę	maks. 1200 ml
Krótki czas eksploatacji	maks. 7 minut 30 minut przerwy
Wymiary urządzenia wysokość x szerokość x głębokość	ok. 29 x 25,3 x 16 cm



Gwarancja

Kaufland udziela Państwu gwarancji na 3 lata od daty zakupu.

Gwarancja nie obejmuje szkód związanych z nieprzestrzeganiem instrukcji obsługi, użytkowaniem niezgodnym z przeznaczeniem, nieprawidłowym obchodzeniem się z urządzeniem, naprawami przeprowadzanymi na własną rękę lub niewystarczającą konserwacją i pielęgnacją.

Stimate client,

Vă felicităm pentru cumpărarea noului dvs. aparat. Ați decis să alegeți un produs cu un raport calitate-preț excelent care vă va aduce multe satisfacții.

Înainte de utilizarea aparatului familiarizați-vă cu toate instrucțiunile privind operarea și siguranța.

Utilizați aparatul numai în modul descris și numai în scopurile menționate. În cazul transferării aparatului unei alte persoane, predați-i, de asemenea, toate documentele aferente acestuia.

Pachetul de livrare

- Accesoriu de împingere (A)
- Capac carcasă (B) cu tub de alimentare
- Sită (C)
- Vas pentru suc (D)
- Recipient pentru pulpă (E)
- Unitate motor (F)
- Recipient pentru colectarea sucului (G)
- Instrucțiuni de folosire

Verificați existența tuturor componentelor și aparatul cu privire la deteriorări survenite în timpul transportului.

Nu puneți în funcțiune aparatul dacă acesta este deteriorat!

În cazul defectării contactați un magazin Kaufland.

Siguranța

Citiți cu atenție instrucțiunile de folosire înainte de a utiliza aparatul pentru prima dată.

În vederea unei utilizări sigure respectați toate instrucțiunile privind siguranța prezentate în continuare.

Simboluri și semnificația lor



Citiți instrucțiunile de folosire!



Pericol de electrocutare!



Simbol general de semnalizare a pericolului!



Acest simbol identifică materiale și obiecte destinate să vină în contact cu alimentele.

Utilizarea conform destinației

- Aparatul este destinat exclusiv preparării sucului prin stoarcerea fructelor și legumelor coapte și decojite în cantități obișnuite pentru uz casnic.
- Nu utilizați aparatul în aer liber.
- Aparatul este destinat exclusiv pentru uz casnic. Aparatul nu este prevăzut pentru utilizarea în scopuri profesionale.
- Folosiți aparatul numai pentru domeniul de utilizare descris și cu accesoriile originale. Orice altă utilizare sau modificare a aparatului sunt considerate ca fiind neconforme. Producătorul nu răspunde pentru daunele produse ca urmare a utilizării necorespunzătoare sau operării eronate.

Siguranța copiilor și a persoanelor



Avertizare!

Pericol de sufocare pentru copii atunci când se joacă cu materiale de ambalare!

- Nu lăsați la îndemâna copiilor ambalajele produsului.

-
- Nu este permisă utilizarea de către copii a acestui aparat.
 - Copiii nu trebuie se afle în apropierea aparatului și a cablului de conexiune.
 - Copiii nu trebuie să se joace cu aparatul.
 - Curățarea și acțiunile de întreținere destinate utilizatorului nu se vor efectua de către copii.
 - Acest aparat poate fi utilizat de persoane cu abilități fizice, senzoriale sau mentale reduse sau fără experiență și/sau fără cunoștințe necesare, dacă sunt supravegheate sau dacă au fost instruite cu privire la utilizarea sigură a acestui aparat și au înțeles pericolele cu privire la acesta.

Aspecte generale privind siguranța

- Aparatul nu se va utiliza atunci când cablul de alimentare sau carcasa sunt defecte.
- În cazul defectării cablului de alimentare, în vederea evitării pericolelor, acesta se va înlocui numai de către un centru autorizat de reparații.
- Aparatul nu se va utiliza dacă sita rotativă sau capacul carcasei este deteriorat.
- Aparatul se va utiliza numai cu accesoriile livrate.

- Aparatul trebuie deconectat întotdeauna de la rețea dacă este lăsat nesupravegheat și înainte de asamblare, dezasamblare sau curățare.
- Utilizarea necorespunzătoare a aparatului poate provoca rănirea gravă.



Avertizare!

În nicio situație nu introduceți mâna în tubul de alimentare pe parcursul rotirii sitei. Acest lucru poate provoca rănirea gravă. Utilizați numai accesoriul de împingere livrat pentru a împinge fructele sau legumele în tubul de umplere.

- Înainte de schimbarea accesoriilor sau a pieselor suplimentare care sunt puse în mișcare în timpul funcționării, aparatul trebuie oprit și deconectat de la rețeaua electrică.
- Nu împingeți niciodată alimentele care urmează a fi preparate în tubul de alimentare cu degetele, furculițe, linguri sau alte instrumente asemănătoare. Există un risc considerabil de rănire. Utilizați exclusiv dispozitivul de împingere livrat împreună cu aparatul.
- Nu utilizați aparatul mult timp fără întrerupere. La anumite intervale lăsați aparatul să se răcească. În acest scop, țineți cont de secțiunea „Timp de operare continuă (timp OC)”.
- Nu introduceți unitatea motorului în apă sau în alte lichide și nu curățați unitatea motorului sub jet de apă.
- Unitatea motorului nu se va spăla în mașina de spălat vase.
- Asigurați-vă că apa sau alte lichide nu se scurg pe cablul de alimentare sau pe ștecăr.
- Respectați indicațiile din secțiunea „Curățarea și îngrijirea”.

Siguranța la instalare și conectare

- Conectați aparatul numai la surse de alimentare cu energie electrică ale căror tensiune și frecvență corespund indicațiilor de pe plăcuța de fabricație! Plăcuța de fabricație se află pe unitatea motor a aparatului.
- Conectați aparatul numai la o priză cu împământare instalată corespunzător și nederiorată.
- Așezați aparatul întotdeauna pe o suprafață stabilă, uscată, plană și antiderapantă.
- Aparatul și accesoriile sale nu trebuie amplasate pe o suprafață fierbinte sau în apropierea unei surse de căldură.
- Aveți grijă ca orificiile de aerisire de pe partea inferioară a aparatului să nu fie blocate sau acoperite de alte obiecte.
- Aparatul este prevăzut cu picioare din material plastic. În cazul obiectelor de mobilier care a fost acoperit cu vopsele sau material plastic sau care a fost cu substanțe de îngrijire nu poate fi exclus cazul în care aceste

substanțe pot ataca și înmuia picioarele din plastic. Dacă este cazul, așezați sub aparat o bază antiderapantă.

Siguranța la utilizare

- Nu lăsați niciodată aparatul nesupravegheat atunci când este pregătit pentru utilizare.
- Introduceți ștecărul numai după ce aparatul este asamblat complet.
- La umplerea storcătorului utilizați în toate situațiile accesoriul de împingere pentru tubul de umplere. Nu introduceți niciodată degetele în tubul de umplere.
- Nu introduceți linguri, cuțite sau alte obiecte în piesele care se rotesc.
- După fiecare folosire, scoateți ștecărul din priză.
- Dacă ridicați sau transportați aparatul, prindeți-l întotdeauna de unitatea motorului, nu de capacul carcasei sau de recipientul pentru pulpă.

Siguranța la curățare

Atenție!

- Deconectați aparatul de la rețeaua electrică înaintea fiecărei curățări.

Timpe de operare continuă (timp OC)

Timpe OC indică durata de funcționare continuă permisă, astfel încât motorul să nu se supraîncălzească și să nu se deterioreze. După timpe OC indicat, aparatul trebuie să rămână oprit până când motorul s-a răcit.

Timpe OC pentru acest aparat este de maxim 7 minute. Apoi aparatul trebuie să rămână oprit și lăsat să se răcească minim 30 de minute, înainte ca acesta să poată fi utilizat din nou.

Înainte de punerea în funcțiune

Îndepărtarea materialului de ambalare

- Îndepărtați toate materialele de ambalare de pe aparat înainte de punerea în funcțiune a acestuia.

Curățarea înainte de punerea în funcțiune

- Curățați temeinic aparatul și accesoriile înainte de punerea în funcțiune (pentru aceasta se va consulta secțiunea „Curățarea și îngrijirea”).
- Pentru a demonta accesoriile pentru curățare de la nivelul aparatului, citiți paragraful „Demontarea accesoriilor”.

Amplasarea aparatului

- Desfășurați complet cablul de pe suportul pentru cablu de pe partea inferioară a unității motor.
- Fixați cablul în ghidajul pentru cablu de pe partea inferioară a aparatului, pentru ca aparatul să stea fix.
- Așezați aparatul pe o suprafață stabilă, uscată, plană și antiderapantă.

Montarea accesoriilor



Avertisment!

Pericol de rănire la pornirea involuntară a aparatului! Asigurați-vă că alimentarea este oprită și ștecărul este scos din priză înainte de a instala orice accesorii.

Montarea vasului pentru suc (imaginea 1)

- Așezați unitatea motorului pe o suprafață stabilă, uscată, plană și antiderapantă.
- Montați vasul pentru suc pe unitatea motor astfel încât scurgerea pentru suc să pătrundă în decupaj.

Montarea recipientului pentru pulpă (imaginea 2)

- Înclinați recipientul pentru pulpă și împingeți-l sub scurgerea pentru pulpă a vasului pentru suc.
- Împingeți ulterior recipientul pentru pulpă sub unitatea motor.

Montarea sitei (imaginea 3)



Precuție!

Evitați orice contact cu lamele mici de răzuire de pe fundul sitei. Apucați sita numai de marginea superioară.

- Montați sita în mijlocul vasului pentru suc (1). Dacă este cazul, rotiți sita până la momentul la care acestea se potrivește în decupaj (2).
- Apăsați ulterior sita la nivelul marginii superioare ușor în jos, până când se aude că se blochează.
- Verificați sita cu privire la poziția stabilă înainte de a continua operațiunile de montaj.

Montarea capacului carcasei și blocarea acestuia (imaginea 4 + 5)

- Montați capacul carcasei pe vasul pentru suc astfel încât tubul de alimentare să fie poziționat pe sită. Asigurați fixarea capacului de carcasă în golul vasului pentru suc.
- Apăsați ușor cu o mână de sus pe capacul carcasei.

- Rabatați cele două etriere de blocare în sus și fixați-le în ridicăturile capacului de carcasă (1).
- Apăsați ulterior secțiunea inferioară a etrierelor pe aparat (2), până la blocarea acestora.

Indicație:

Din considerente de siguranță, porniți aparatul numai dacă ați constatat că acesta este montat corect și capacul carcasei este blocat.

Așezarea recipientului pentru colectarea sucului

- Amplasați recipientul de colectare a sucului lângă aparat, astfel încât scurgerea pentru suc de la nivelul vasului pentru suc să pătrundă în deschiderea recipientului pentru colectarea sucului. Asigurați-vă că recipientul pentru colectarea sucului este lipit de aparat pentru a evita scurgerea de suc pe alături.

Prepararea fructelor și legumelor

Atenție!

- Nu stoarceți fructe/legume cu fibre dure, de exemplu rubarbă, banane, papaya, avocado, smochine deoarece, în caz contrar, sita va fi colmatată rapid sau există riscul avarierii aparatului!
- Nu alimentați aparatul cu fructe/legume congelate și cu cuburi de gheață.
- Nu introduceți în aparat alimente foarte dure ca de ex. nuci de cocos sau trestie de zahăr.
- Utilizați numai fructe și legume coapte deoarece, în caz contrar, sita este colmatată rapid și ar fi necesară curățarea repetată a sitei.
- Spălați temeinic fructele și legumele.
- Curățați fructele și legumele cu coaja necomestibilă, precum portocalele, ananasul și sfecla roșie.

- Îndepărtați cozile, semințele și sâmburii mari. Semințele mici, precum cele ale merelor, portocalelor sau pepenilor nu trebuie îndepărtate. Acestea sunt dirijate de aparat în recipientul pentru pulpă.
- În cazul strugurilor, îndepărtați tulpina.
- Tăiați fructele sau legumele în bucăți, astfel încât acestea să încapă în tubul de umplere.

Storcerea (imaginea)



Avertizare!

În nicio situație nu introduceți mâna în tubul de alimentare pe parcursul rotirii sitei. Acest lucru poate provoca rănirea gravă. Utilizați numai accesoriul de împingere livrat pentru a împinge fructele sau legumele în tubul de umplere.

Atenție!

- Nu introduceți linguri, cuțite sau alte obiecte în tubul de umplere. Acest lucru poate duce la deteriorarea aparatului.
- Nu utilizați aparatul mult timp fără întrerupere. La anumite intervale lăsați aparatul să se răcească. În acest scop, țineți cont de secțiunea „Timp de operare continuă (timp OC)”.
- Montați toate accesoriile în aparat, consultați în acest sens secțiunea „Montarea accesoriilor”.
- Așezați recipientul pentru pulpă și recipientul pentru colectarea sucului sub scurgerea pentru pulpă și scurgerea pentru suc.
- Asigurați-vă că întrerupătorul rotativ se află în poziția „O”.
- Introduceți ștecărul într-o priză cu contact de protecție instalată corespunzător și nedeteriorată.

- Pentru a porni aparatul, poziționați întrerupătorul rotativ pe poziția „1” sau „2”.
 - Nivelul „1” (viteză mai redusă) pentru fructe și legume care conțin mult lichid, de exemplu zmeură, castraveți, tomate, struguri, pepene roșu.
 - Nivelul „2” (viteză mai ridicată) pentru fructe și legume mai uscate, de exemplu mere, pere, portocale, morcovi, broccoli, fenicul.

Indicație:

În funcție de gradul de coacere a fructelor/legumelor, poate varia și nivelul vitezei:

- Introduceți acum fructele resp. legumele pregătite în tubul de umplere. Nu supra-umpleți tubul de umplere.
- Pentru a evita aruncarea înapoi a bucăților mai mici, imediat după umplere introduceți accesoriul de împingere în tubul de umplere și împingeți-l ușor în jos.

Indicație:

Împingeți fructele sau legumele cu accesoriul de împingere numai printr-o apăsare ușoară în jos. Dacă apăsați prea ferm, este posibil ca aparatul să se blocheze.

- Continuați să introduceți fructe resp. legume în tubul de umplere. Nu opriți aparatul în timpul acestui proces.
- Apăsați ușor cu accesoriul de împingere.
- După ce ați terminat cu storcerea, opriți aparatul și scoateți ștecărul din priză.

Goliți recipientul pentru pulpă și recipientul pentru colectarea sucului

- Dacă recipientul pentru pulpă sau cel pentru colectarea sucului este plin, întrerupeți adăugarea ingredientelor și așteptați până când din orificiul de scurgere a pulpei nu mai iese pulpă deloc.
- Opriți aparatul și scoateți ștecărul din priză.

- Goliți recipientul pentru pulpă, respectiv alimentați sucul din recipientul pentru colectarea sucului într-un recipient de dimensiuni mai ridicate.
- După golire, amplasați recipientul pentru pulpă din nou sub scurgerea pentru pulpă, respectiv recipientul pentru colectarea sucului sub scurgerea pentru suc.
- Continuați operațiunea de stoarcere.
- După ce ați terminat cu stoarcerea, opriți aparatul și scoateți ștecărul din priză.

Eliminarea blocajelor cauzate de bucățile de fructe sau legume

Atenție!

Bucățile de fructe sau legume se pot bloca în tubul de alimentare și în sită și pot bloca aparatul. Astfel aparatul poate suferi deteriorări. Eliminați blocajele fără întârziere.

Următoarele semne indică existența unui blocaj:

- sucul se îngroașă brusc
- nu mai este evacuat suc prin scurgerea pentru suc
- se aude cum motorul funcționează cu o viteză mai redusă
- se scurge suc între capacul carcasei și vasul pentru suc

În cazul blocărilor datorate bucăților de fructe/legume care nu pot fi eliminate cu accesoriul de împingere, procedați după cum urmează:

- Opriți aparatul și scoateți ștecărul din priză.
- Așteptați până la oprirea sitei rotative.
- Rabatați cele două etriere de blocare în jos.
- Demontați capacul carcasei.
- În caz de necesitate, dispuneți de posibilitatea de a ridica cu precauție vasul pentru suc cu sita montată și puteți demonta ulterior sita din vasul pentru suc.



Precauție!

Evitați orice contact cu lamele mici de răzuire de pe fundul sitei. Apucați sita numai de marginea superioară.

- Dacă este necesar, îndepărtați bucățile de fructe/legume blocate cu o pensulă, o lingură sau hârtie de bucătărie.
- Asamblați la loc aparatul.
- Asigurați-vă că întrerupătorul rotativ se află în poziția „O”.
- Introduceți ștecărul în priză și porniți aparatul.
- Continuați operațiunea de stoarcere.
- După ce ați terminat cu stoarcerea, opriți aparatul și scoateți ștecărul din priză.

Demontarea accesoriilor



Avertizare!

Pericol de rănire la pornirea involuntară a aparatului! Asigurați-vă că alimentarea este oprită și ștecărul este scos din priză înainte de a demonta orice accesorii.

- Deblocați cele două etriere de blocare prin decuplarea secțiunii inferioare a etrierelor de blocare de la nivelul aparatului.
- Rabatați cele două etriere de blocare în jos.
- Demontați capacul carcasei împreună cu accesoriul de împingere.
- Ridicați cu atenție vasul pentru suc cu sita montată.



Precauție!

Evitați orice contact cu lamele mici de răzuire de pe fundul sitei. Apucați sita numai de marginea superioară.

- Demontați cu atenție sita din vasul pentru suc.

- Curățați temeinic accesoriile după fiecare utilizare, consultați în acest sens secțiunea „Curățarea și îngrijirea”.

Curățarea și îngrijirea

Curățați aparatul și accesoriile după fiecare utilizare.



Avertizare!

Pericol de electrocutare din cauza umezelii! Unitatea motorului

- nu se va introduce în apă;
- nu se va ține sub jet de apă;
- nu se va curăța în mașina de spălat vase.

Atenție!

Pentru a evita deteriorarea suprafețelor aparatului și ale accesoriilor, nu utilizați bureți abrazivi și nici substanțe de curățare abrazive.

Atenție!

Îndepărtați impuritățile sau sucul scurs fără întârziere deoarece petele uscate de fructe pot fi îndepărtate ulterior cu dificultate.

Curățarea unității motor

- Asigurați-vă că aparatul este oprit și ștecărul este scos din priză.
- Curățați unitatea motor numai cu o lavetă ușor umezită și apoi uscați-o cu grijă.

Curățarea accesoriilor



Precauție!

Evitați orice contact cu lamele mici de răzuire de pe fundul sitei. Apucați sita numai de marginea superioară.

- Curățați cu precauție sita cu apă caldă cu puțin detergent.
 - Nu exercitați o presiune ridicată pe suprafețele de cernire, în caz contrar există riscul de avariere a sitei.
- Curățați accesoriul de împingere, vasul pentru suc, capacul carcasei, recipientul de colectare a sucului și recipientul pentru pulpă în apă caldă și detergent de vase.
- Clătiți apoi toate piesele cu apă curată.
- Uscați apoi toate piesele și lăsați-le să se usuce complet.

Indicație:

Asamblați din nou aparatul numai după uscarea completă a tuturor accesoriilor - în special a sitei.

Depozitarea

- După ce toate piesele sunt complet uscate, montați accesoriile la loc în aparat.
- Înfășurați cablul de alimentare pe sistemul de înfășurare a cablurilor pe latura inferioară a unității motor.
- Depozitați aparatul curățat și accesoriile într-un loc curat, fără praf și uscat.

Eliminarea

Eliminarea ambalajului

Ambalajul produsului este fabricat din materiale reciclabile. Eliminați materialele de ambalare în conformitate cu marcasele acestora prin intermediul centrelor publice de colectare, respectiv în conformitate cu prevederile naționale specifice.

Eliminarea aparatelor uzate



Atunci când nu mai doriți să utilizați aparatul electric, predați-l unui centru public de colectare a aparatelor electrice uzate. Aparatele electrice uzate nu trebuie în niciun caz aruncate în containerele pentru gunoi (a se vedea simbolul).

Nu eliminați echipamentele electrice cu deșeurile menajare.

Conform directivei europene 2012/19/UE privind deșeurile de echipamente electrice și electronice și în sensul punerii în aplicare în legislația națională, echipamentele electrice uzate trebuie colectate separat și predate la un centru de reciclare care respectă cerințele de mediu.

Alternativa de reciclare la solicitarea restituirii: Alternativ la posibilitatea de restituire, proprietarul aparatului electric are obligația de a oferi asistență la reciclarea conform normelor aplicabile, în cazul transmiterii dreptului de proprietate. Echipamentul uzat poate fi predat în acest sens și unui centru de restituire care efectuează eliminarea în sensul legii naționale cu privire la economia circulară și gestionarea deșeurilor.

Nu sunt vizate accesoriile anexate la aparatele uzate și mijloacele auxiliare fără componente electrice.

Indicații suplimentare privind eliminarea

Predați aparatul electric uzat fără a afecta re folosirea sau valorificarea a acestuia.

Aparatele electrice uzate pot conține substanțe poluante. În cazul manipulării necorespunzătoare sau deteriorării aparatului, cu ocazia valorificării ulterioare, aceste substanțe pot cauza probleme de sănătate sau infesta apa și solul.

Date tehnice

Model	NN-JU-01
Tensiunea	220 - 240 V~
Frecvența	50-60 Hz
Putere	400 W
Clasa de protecție	II
Zgomot	83 dB(A)
Capacitate Recipient pentru colectarea sucului Recipient pentru pulpă	max. 500 ml max. 1200 ml
Timp de operare continuă	max. 7 minute 30 de minute pauză
Dimensiunile aparatului înălțime x lățime x adâncime	cca 29 x 25,3 x 16 cm



Garanția

Kaufland acordă o garanție de 3 ani de la data cumpărării.

Sunt exceptate de la garanție daunele provocate ca urmare a nerespectării instrucțiunilor de folosire, utilizării abuzive, manipulării necorespunzătoare, reparațiilor neautorizate sau întreținerii și îngrijirii insuficiente.

Vážená zákazníčka, vážený zákazník!

Blahoželáme Vám ku kúpe Vášho nového prístroja. Rozhodli ste sa pre výrobok s výborným výkonom za vynikajúcu cenu, ktorý vám prinesie veľa radosti.

Pred použitím prístroja sa oboznámte so všetkými pokynmi týkajúcimi sa obsluhy a bezpečnosti.

Prístroj používajte len predpísaným spôsobom a na účely, na ktoré je určený. Pri odovzdávaní prístroja tretej strane jej odovzdajte aj všetky podklady.

Rozsah dodávky

- Zatláčací valec (A)
- Veko prístroja (B) s plniacim otvorom
- Sitko (C)
- Nádoba odšťavovača (D)
- Zásobník na výlisky (E)
- Jednotka motora (F)
- Nádoba na šťavu (G)
- Návod na obsluhu

Skontrolujte, či vám boli dodané všetky diely a či sa prístroj pri preprave nepoškodil.

Poškodený prístroj neuvádzajte do prevádzky! V prípade poškodenia sa obráťte na niektorú z pobočiek Kaufland.

Bezpečnosť

Pred prvým použitím prístroja si pozorne prečítajte tento návod na obsluhu. Za účelom bezpečného používania dodržiavajte nasledujúce bezpečnostné pokyny.

Symbody a ich význam



Prečítajte si návod na obsluhu!



Nebezpečenstvo zásahu elektrickým prúdom!



Všeobecný symbol nebezpečenstva!



Tento symbol označuje materiály a predmety, ktoré sú určené na to, aby prichádzali do kontaktu s potravinami.

Použitie v súlade s určením

- Prístroj je určený výhradne na prípravu šťavy odšťavovaním zrelého a ošúpaného ovocia a zeleniny v množstve bežnom pre domácnosť.
- Prístroj nepoužívajte vo vonkajšom prostredí.
- Prístroj je určený len na používanie v domácnostiach. Nie je určený na používanie v obchodných prevádzkach.
- Prístroj používajte len na predpísané účely a s originálnym príslušenstvom. Každé iné použitie alebo zmeny na prístroji sú v rozpore s účelom použitia. Za škody vzniknuté následkom použitia v rozpore s určením alebo zlej obsluhy nepreberá predávajúci zodpovednosť.

Bezpečnosť detí a osôb



Výstraha!

Nebezpečenstvo udusenía detí pri hre s obalovým materiálom!

- Obalový materiál vždy uschovávajújte mimo dosahu detí.

- Tento prístroj nesmú používať deti.
- Držte spotrebič a šnúru mimo dosahu detí.
- Deti sa nesmú s prístrojom hrať.
- Deti nesmú vykonávať čistenie a používateľskú údržbu.
- Prístroj môžu obsluhovať osoby so zníženými telesnými, zmyslovými alebo mentálnymi schopnosťami alebo nedostatkom skúseností, ak sa im poskytol dohľad alebo inštrukcie týkajúce sa používania spotrebiča bezpečným spôsobom a porozumeli príslušným nebezpečenstvám.

Všeobecná bezpečnosť

- Prístroj sa nesmie používať v prípade poškodenia sieťového kábla alebo krytu.
- V prípade poškodenia sieťového kábla ho smie vymeniť len autorizovaný servis, aby sa zabránilo nebezpečenstvu.
- Prístroj sa nesmie používať, ak je poškodené otočné sitko alebo veko prístroja.
- Prístroj sa smie prevádzkovať len s dodanými dielmi príslušenstva.
- Prístroj je vždy nutné trvalo odpojiť od elektrickej siete pri chýbajúcom dohľade, pred montážou, demontážou alebo pred čistením.
- Akékoľvek zneužitie môže viesť k ťažkým zraneniam.



Výstraha!

Nikdy nesiahajte do plniaceho otvoru počas otáčania sita. Môže to viesť k ťažkým zraneniam. Používajte výlučne dodaný zatláčací valec, aby ste ovocie a zeleninu zatlačili do plniacej šachty.

- Pred výmenou príslušenstva alebo prídavných dielov, ktoré sa počas prevádzky pohybujú, sa musí prístroj vypnúť a odpojiť od elektrickej siete.
- Spracovávané potraviny nikdy netlačte do plniaceho otvoru prstami, vidličkami, lyžicami a pod. Hrozí vážne nebezpečenstvo poranenia. Používajte výlučne dodaný zatláčací valec.
- Nenechávajte prístroj v prevádzke dlho bez prerušenia. Nechajte ho medzitým vychladnúť. Rešpektujte odsek „Krátky čas prevádzky (KB-čas)”.
- Jednotku motora nikdy nenamáčajte vo vode alebo v iných kvapalinách a nečistite ju pod tečúcou vodou.
- Jednotka motora sa nesmie umývať v umývačke riadu.
- Zaistite, aby na prístroj, sieťový kábel alebo sieťovú zástrčku nekvapkala voda či iné kvapaliny.
- Venujte pozornosť odseku „Čistenie a starostlivosť”.

Bezpečnosť pri montáži a zapájaní

- Prístroj zapájajte len do takého zdroja prúdu, ktorého napätie a frekvencia zodpovedajú údajom na typovom štítku! Typový štítok sa nachádza na jednotke motora prístroja.
- Prístroj pripojte len do nepoškodenej, podľa predpisov inštalovanej zásuvky s ochranným kontaktom.
- Prístroj postavte vždy na stabilnú suchú rovnú plochu, odolnú proti kĺzaniu.
- Prístroj a jeho príslušenstvo sa nikdy nesmú stavať na horúcu plochu alebo do blízkosti tepelného zdroja.
- Dbajte na to, aby vetracie otvory na spodnej strane prístroja neboli zablokované, prípadne ich nezakrývali žiadne predmety.

- Spotrebič je vybavený plastovými nohami. Pri nábytku, ktorý má lakový alebo plastový povrch, alebo bol ošetrovaný prostriedkami na údržbu, nemôže byť vylúčené, že tieto látky nenapadnú a nezmäkčia plastové nožičky. Pod prístroj podľa okolností podložte protišmykovú podložku.

Bezpečnosť počas prevádzky

- Nikdy nenechávajte prístroj bez dozoru, pokiaľ je pripravený na prevádzku.
- Zapojte zástrčku do zásuvky až vtedy, keď je prístroj kompletne zostavený.
- Na plnenie odšťavovača plniacim otvorom vždy používajte zatláčací valec. Do plniaceho otvoru nikdy nestrkajte prsty.

- Do otáčajúcich sa dielov nekladajte lyžice, nože alebo iné predmety.
- Po každom použití vytiahnite sieťovú zástrčku.
- Keď prístroj zdvíhate alebo nesiete, držte ho vždy za jednotku motora, nie za veko prístroja alebo zásobník na výlisky.

Bezpečnosť pri čistení

Pozor!

- Pred čistením odpojte prístroj od siete.

Krátky čas prevádzky (KB-čas)

Krátky čas prevádzky uvádza, ako dlho môže prístroj zostať trvalo zapnutý, aby sa motor neprehrial a nepoškodil. Po uvedenom čase krátkodobej prevádzky musí prístroj zostať vypnutý do vychladnutia motora.

Krátky prevádzkový čas pre tento prístroj je maximálne 7 minút. Potom musí zostať prístroj minimálne 30 minút vypnutý, skôr ako ho znova použijete.

Pred prvým uvedením do prevádzky

Odstráňte obalový materiál

- Pred prvým použitím odstráňte z prístroja všetky obalové materiály.

Čistenie pred prvým použitím

- Pred prvým použitím prístroj a príslušenstvo dôkladne vyčistite (pozri odsek „Čistenie a starostlivosť“).
- Ak chcete pred čistením vybrať diely príslušenstva, prečítajte si časť „Odobratie dielov príslušenstva“.

Umiestnenie prístroja

- Odviňte kábel z navíjača kábla na spodnej strane jednotky motora.
- Upevnite kábel do káblovej trasy na spodnej strane prístroja, aby prístroj stál bezpečne.
- Prístroj postavte na stabilnú, suchú, rovnú a protišmykovú plochu.

Použitie dielov príslušenstva



Výstraha!

Pri náhodnom rozbehnutí prístroja hrozí nebezpečenstvo poranenia! Skôr než do prístroja vložíte príslušenstvo, uistite sa, že je prístroj vypnutý a sieťová zástrčka vytiahnutá.

Vloženie nádoby odšťavovača (obrázok 1)

- Jednotku motora postavte na stabilnú, suchú, rovnú a protišmykovú plochu.
- Nasadte nádobu odšťavovača na jednotku motora tak, aby odvod šťavy zapadol do výrezov.

Vloženie zásobníka na výlisky (obrázok 2)

- Mierne nakloňte zásobník na výlisky a zasuňte ho pod odvod výliskov z nádoby odšťavovača.
- Potom nasuňte zásobník na výlisky dole na jednotku motora.

Vloženie sitka (obrázok 3)



Varovanie!

Vyhýbajte sa každému dotyku s malými čepiečkami strúhadla na dne sita. Sitko chytajte len za horný okraj.

- Vložte sito doprostred nádoby odšťavovača (1). V prípade potreby mierne pootočte sitkom, kým nezapadne do výrezu (2).
- Potom zatlačte horný okraj sitka mierne dole, až počutelne zaklapne.
- Skôr než budete pokračovať so zostavením, skontrolujte pevné usadenie sitka.

Vloženie veka prístroja a zaistenie (obrázok 4 + 5)

- Nasadte veko prístroja na nádobu odšťavovača tak, aby bol plniaci otvor nad sitkom. Dávajte pozor, aby veko prístroja pevne sedelo vo výrezoch nádoby odšťavovača.
- Jednou rukou zľahka zatlačte na veko prístroja.
- Odklopte dve poistné konzoly smerom hore a zasunúte ich do výčnelkov veka prístroja (1).
- Potom zatlačte dolnú časť poistných konzol k prístroju (2), kým nezapadnú na miesto.

Upozornenie:

Z bezpečnostných dôvodov zapnite zariadenie iba vtedy, keď ste sa uistili, že prístroj je zostavený správne a veko prístroja je zaistené.

Umiestnenie nádoby na štavu

- Umiestnite nádobu na štavu vedľa prístroja tak, aby výtok šťavy z nádoby odšťavovača vyčnieval do výpustu nádoby na štavu. Dávajte pozor, aby nádoba na štavu pevne priliehala k prístroju, aby šťava netiekla okolo.

Príprava ovocia a zeleniny

Pozor!

- Neodšťavujte veľmi vláknité ovocie/zeleninu, ako je napr. rebarbora, banány, papája, avokádo, figy, pretože inak sa sitko rýchlo upchá alebo môže dôjsť k poškodeniu prístroja!

- Do prístroja nekladajte zmrazené ovocie/zeleninu a kocky ľadu.
- Do prístroja nekladajte veľmi tvrdé potraviny, ako sú napr. kokosové orechy alebo cukrová trstina.
- Používajte iba zrelé ovocie a zeleninu, pretože inak sa sitko rýchlo upchá a bude nutné jeho opakovaně čistenie.
- Ovocie a zeleninu dôkladne umyte.
- Z ovocia a zeleniny odstráňte šupku, ktorá nie je jedlá, ako napríklad šupku z pomaranča, ananásu a cvikly.
- Odstráňte veľké stopky, jadrá a kôstky. Menšie jadierka ako z jablák, pomarančov alebo melónov sa nemusia odstraňovať. Prístroj ich odvedie do zásobníka na výlisky.
- Pri hrozne odstráňte hlavnú stonku.
- Aby sa ovocie alebo zelenina vošli do plniaceho otvoru, nakrájajte ich na kúsky.

Odšťavovanie (obrázok 6)



Výstraha!

Nikdy nesiahajte do plniaceho otvoru počas otáčania sita. Môže to viesť k ťažkým zraneniam. Používajte výlučne dodaný zatlačiaci valec, aby ste ovocie a zeleninu zatlačili do plniacej šachty.

Pozor!

- Do plniaceho otvoru nekladajte lyžice, nože alebo iné predmety. Prístroj sa tým môže poškodiť.
- Nenechávajte prístroj v prevádzke dlho bez prerušenia. Nechajte ho medzitým vychladnúť. Rešpektujte odsek „Krátky čas prevádzky (KB-čas)“.

- Do prístroja vložte všetky diely príslušenstva, k tomu pozrite časť „Vloženie dielov príslušenstva“.
- Postavte zásobník na výlisky a nádobu na štavu pod odvod výliskov a výtok štavu.
- Uistite sa, že je otočný prepínač v polohe „O“.
- Sieťovú zástrčku zapojte do nepoškodenej zásuvky, ktorá bola nainštalovaná podľa predpisov.
- Ak chcete prístroj zapnúť, nastavte otočný prepínač na stupeň rýchlosti „1“ alebo „2“.
 - Poloha „1“ (nižšia rýchlosť) na ovocie a zeleninu, ktoré obsahujú veľa tekutiny, ako sú napr. maliny, uhorky, paradajky, hrozno, vodný melón.
 - Poloha „2“ (vyššia rýchlosť) na suchšie ovocie a zeleninu, ako sú napr. jablká, hrušky, pomaranče, mrkva, brokolica, fenikel.

Upozornenie:

V závislosti od stupňa zrelosti ovocia/zeleniny sa môže tiež meniť rýchlosť:

- Do plniaceho otvoru vkladajte len pripravené ovocie, príp. zeleninu. Plniaci otvor nepreplňujte.
- Aby ste predišli vymršteniu malých kúskov, okamžite po naplnení nasadte do plniacej šachty zatlačací valec a jemne ho tlačte nadol.

Upozornenie:

Ovocie, príp. zeleninu, tlačte zatlačacím valcom dole len ľahkým tlakom. Keď budete tlačiť príliš silno, môže sa prístroj zablokovať.

- Do plniaceho otvoru vkladajte postupne ďalšie ovocie, príp. zeleninu. Prístroj pri tom nevypínajte.
- Zľahka otáčajte zatlačacím valcom.
- Keď ste s odšťavovaním hotoví, vypnite prístroj a vytiahnite sieťovú zástrčku zo zásuvky.

Vyprázdnenie zásobníka na výlisky a nádoby na štavu

- Keď je plný zásobník na výlisky alebo plná nádoba na štavu, prerušte dopĺňanie prísad a počkajte, kým z odvodu výliskov/štavu nebude vychádzať dužina alebo štava.
- Prístroj vypnite a vytiahnite sieťovú zástrčku zo zásuvky.
- Vyprázdnite zásobník na výlisky, príp. prelejte štavu z nádoby na štavu do väčšej nádoby.
- Po vyprázdnení postavte zásobník na výlisky znovu pod odvod výliskov, príp. nádobu na štavu pod výtok štavu.
- Pokračujte v odšťavovaní.
- Keď ste s odšťavovaním hotoví, vypnite prístroj a vytiahnite sieťovú zástrčku zo zásuvky.

Odstránenie zablokovaných kusov ovocia alebo zeleniny

Pozor!

Kusy ovocia alebo zeleniny sa môžu usadiť v plniacom otvore a site a zablokovať prístroj. Mohlo by dôjsť k poškodeniu prístroja. Zablokované kusy okamžite odstráňte.

Nasledujúce znaky nasvedčujú zablokovaniu:

- štava je náhle oveľa hustejšia
- z výtoku štavu nevychádza žiadna štava
- motor je počutelné pomalší
- štava vyteká medzi veko prístroja a nádobu odšťavovača

Pri zablokovaní kusov ovocia/zeleniny, ktoré nie je možné uvoľniť zatlačacím valcom, postupujte takto:

- Prístroj vypnite a vytiahnite sieťovú zástrčku zo zásuvky.
- Počkajte, kým sa zastaví otočné sitko.
- Sklopte obe poistné konzoly dole.
- Odoberte veko prístroja.

- V prípade potreby môžete tiež opatrne zdvihnúť nádobu odšťavovača s vloženým sitkom a potom vybrať sitko z nádoby odšťavovača.



Varovanie!

Vyhýbajte sa každému dotyku s malými čepielkami strúhadla na dne sita. Sitko chytajte len za horný okraj.

- Odstráňte usadené kúsky ovocia/zeleniny v danom prípade kefou, lyžicou alebo kuchynskou papierovou utierkou.
- Potom prístroj znovu zostavte.
- Uistite sa, že je otočný prepínač v polohe „O“.
- Zapojte sieťovú zástrčku do zásuvky a zapnite prístroj.
- Pokračujte v odšťavovaní.
- Keď ste s odšťavovaním hotoví, vypnite prístroj a vytiahnite sieťovú zástrčku zo zásuvky.

Odstránenie dielov príslušenstva



Výstraha!

Pri náhodnom rozbehnutí prístroja hrozí nebezpečenstvo poranenia! Skôr než z prístroja vyberiete príslušenstvo, uistite sa, že je prístroj vypnutý a sieťová zástrčka vytiahnutá.

- Odistite obe poistné konzoly tak, že vytiahnete spodnú časť poistnej konzoly z prístroja.
- Sklopte obe poistné konzoly dole.
- Odoberte veko prístroja spolu s zatlačiacim valcom.
- Opatrne zdvihnite nádobu odšťavovača s vloženým sitkom.



Varovanie!

Vyhýbajte sa každému dotyku s malými čepielkami strúhadla na dne sita. Sitko chytajte len za horný okraj.

- Opatrne odstráňte sitko z nádoby odšťavovača.
- Po každom použití dôkladne očistite diely príslušenstva, k tomu pozrite časť „Čistenie a starostlivosť“.

Čistenie a starostlivosť

Po každom použití prístroj a príslušenstvo očistite.



Výstraha!

Nebezpečenstvo zasiahnutia elektrickým prúdom následkom vlhkosti! Jednotku motora

- neponárajte do vody,
- nedržte pod tečúcou vodou;
- nečistite v umývačke riadu.

Pozor!

Nepoužívajte špongie s drsnou stranou ani abrazívne čistiace prostriedky, aby ste nepoškodili povrch prístroja a dielov príslušenstva.

Pozor!

Okamžite odstráňte nečistoty alebo vytečenú šťavu, pretože neskôr bude problematickejšie odstrániť zaschnuté škrvny od ovocia.

Čistenie jednotky motora

- Zaisťte, aby bol prístroj vypnutý a sieťová zástrčka bola vytiahnutá zo zásuvky.
- Jednotku motora čistite len pomocou jemne navlhčenej handričky a potom ju starostlivo utrite dosucha.

Čistenie dielov príslušenstva



Varovanie!

Vyhýbajte sa každému dotyku s malými čepičkami strúhadla na dne sita. Sitko chytajte len za horný okraj.

- Opatrne vyčistite sitko v teplej vode s malým množstvom prostriedku na umývanie.
 - Na povrch sitka nevyvíjajte príliš veľký tlak, pretože inak by mohlo dôjsť k jeho poškodeniu.
- Vyčistite zatláčací valec, nádobu odštavovača, kryt prístroja, nádobu na štavu s vekom a zásobník na výlisky v teplej vode s trochou prostriedku na umývanie.
- Všetky diely potom opláchnite čistou vodou.
- Všetky diely potom osušte a nechajte úplne vyschnúť.

Upozornenie:

Prístroj zložte až po úplnom osušení všetkých dielov príslušenstva, predovšetkým sita.

Skladovanie

- Po úplnom osušení všetkých dielov vložte diely príslušenstva znovu do prístroja.
- Naviňte pripájací kábel na navijáč kábla na spodnej strane jednotky motora.
- Prístroj a diely príslušenstva skladujte na čistom, bezprašnom a suchom mieste.

Likvidácia

Likvidácia obalu

Obal výrobku je vyrobený z materiálov vhodných na recykláciu. Obalové materiály odstraňujte v súlade s ich označením v rámci verejných zberných dvorov, resp. podľa miestnych predpisov.

Likvidácia starého prístroja



Pokiaľ už elektrický prístroj nechcete ďalej používať, bezplatne ho odovzdajte vo verejnom zbernom dvore pre staré elektrické prístroje. Elektroprístroje po životnosti sa v žiadnom prípade nesmú dostať do smetných nádob na komunálny odpad (pozrite symbol).

Elektrické prístroje neodhadzujte do odpadu z domácností.

Podľa Európskej smernice 2012/19/EÚ o odpade z elektrických a elektronických použitých prístrojov a jej implementácie do národných právnych predpisov sa staré elektrické prístroje musia zbierať osobitne a posielajú sa na recykláciu šetrnú k životnému prostrediu.


Alternatíva recyklácie k požiadavke vrátenia: Majiteľ elektrického prístroja sa zaväzuje alternatívne namiesto vrátenia k spolupráci pri primeranom využití v prípade vzdania sa vlastníctva. Na tento účel môže byť starý prístroj odovzdaný aj do zberného miesta, ktoré zneškodňuje v súlade s národnými zákonmi o recyklácii a odpade.

Diely príslušenstva a pomôcky bez elektrických komponentov pridané k starým prístrojom sa toho netýkajú.

Ďalšie pokyny k likvidácii

Váš starý elektrický prístroj odovzdajte tak, aby nebola ovplyvnená jeho ďalšia recyklácia. Staré elektrické prístroje môžu obsahovať škodlivé látky. Pri nesprávnej manipulácii alebo poškodení prístroja môžu tieto pri jeho neskoršej recyklácii spôsobiť ujmu na zdraví alebo znečistiť vodné toky či pôdu.

Technické údaje

Model	NN-JU-01
Napätie	220 - 240 V~
Frekvencia	50 - 60 Hz
Príkonn	400 W
Trieda ochrany	II 
Hluk	83 dB(A)
Objem nádoba na štavu	max. 500 ml
zásobník na výlisky	max. 1200 ml
Krátky čas prevádzky	max. 7 minút
	30 sekúnd prestávka
Rozmery spotrebiča	cca
výška x šírka x hĺbka	29 × 25,3 × 16 cm



Záruka

Kaufland vám poskytuje záruku 3 roky, ktorá začína plynúť dňom kúpy.

Zo záruky sú vylúčené poškodenia, ktoré boli spôsobené nerešpektovaním pokynov v návode na obsluhu, nesprávnym používaním, neodborným zaobchádzaním, samovolnými opravami alebo nedostatočnou údržbou a starostlivosťou.

Уважаеми клиенти,

Поздравяваме Ви с покупката на Вашия нов уред. Избрали сте продукт с прекрасно съотношение цена/качество, който ще Ви доставя много радости.

Преди да използвате уреда, запознайте се с всички инструкции за обслужване и безопасност.

Използвайте уреда само според описанието и за посочените области на приложение. При предаване на уреда на трети лица предайте им и цялата му документация.

Обхват на доставката

- Бутало (A)
- Капак на корпуса (B) с фуния за пълнене
- Цедка (C)
- Купа за изцеждане на сок (D)
- Контейнер за отпадъци (E)
- Задвижващ блок (F)
- Съд за сок (G)
- Инструкция за употреба

Проверете дали са налице всички части и дали по уреда няма повреди от транспортирането.

Не пускайте в експлоатация повреден уред! При повреда, моля, обръщайте се към филиал на Kaufland.

Безопасност

Преди да използвате уреда за първи път, прочетете внимателно следните инструкции за употреба.

За безопасна употреба следвайте указанията за безопасност по-долу.

Символи и тяхното значение



Прочетете инструкцията за употреба!



Опасност от електрическо напрежение!



Общ символ за опасност!



Този символ обозначава материали и предмети, които са предназначени за контакт с хранителни продукти.

Употреба по предназначение

- Уредът е предназначен само за получаването на сок чрез изстискването му от зрели и обелени плодове и зеленчуци в обичайни за домакинствата количества.
- Не използвайте уреда на открито.
- Уредът е предназначен само за домашна употреба. Той не е предвиден за промишлено приложение.
- Използвайте уреда само за описаното приложение и с оригиналните принадлежности. Всяка друга употреба или изменение се смятат за несъответстващи на предназначението. Не се поема отговорност за щети, причинени от употреба, несъответстваща на предназначението, или неправилно обслужване.

Безопасност на деца и хора



Предупреждение!

Съществува опасност от задушаване на децата при игра с опаковката!

- Непременно дръжте опаковъчните материали далече от деца.

- Този уред не бива да се използва от деца.
- Уредът и хранващият кабел трябва да се държат извън обсега на деца.
- Деца не трябва да играят с уреда.
- Почистването и поддръжката на този уред не трябва да се извършват от деца.
- Хора с намалени физически, сензорни или умствени способности или такива, които нямат опит и/или познания, могат да използват уреда само ако бъдат наблюдавани или са получили инструкции за използването на уреда по безопасен начин и са разбрали опасностите, произтичащи от него.

Общи инструкции за безопасност

- Уредът не трябва да се използва, ако са повредени захранващият кабел или корпусът.
- Ако захранващият кабел е повреден, той може да бъде заменен само от оторизиран сервиз, за да се предотвратят опасности.
- Уредът не трябва да се използва, ако въртящата се цедка или капакът на корпуса е повреден.
- Уредът трябва да се използва само с доставените с уреда принадлежности.
- Уредът трябва винаги да се изключва от мрежата при липса на надзор и преди сглобяване, разглобяване или почистване.
- Всяка употреба не по предназначение може да доведе до тежки наранявания.



Предупреждение!

Никога не бъркайте във фунията за пълнене, докато цедката се върти. Това може да доведе до тежки наранявания. За да притиснете плодовете или зеленчуците във фунията за пълнене, използвайте само включеното в доставката бутало.

- Преди замяната на принадлежности или допълнителни части, които се движат при работа, уредът трябва да се изключи и щепселът му да се извади от контакта на електрическата мрежа.
- Никога не натискайте хранителните продукти, които се обработват, с пръсти, вилници, лъжици или подобни предмети в отвора за пълнене. Има повишена опасност от нараняване. Използвайте изключително и само доставеното с уреда бутало.
- Уредът не трябва да работи непрекъснато за по-дълго време. Оставете го да се охлажда за кратки периоди от време. За тази цел спазвайте указанията в раздел „Кратко работно време (КР време)“.
- Не потапяйте задвижващия блок във вода или други течности и не почиствайте задвижващия блок под течаща вода.
- Задвижващият блок не трябва да се почиства в съдомиялна машина.
- Уверявайте се, че върху захранващия кабел или върху щепсела не капят вода или други течности.
- Спазвайте инструкциите в раздел „Почистване и поддръжка“.

Безопасност при монтаж и свързване

- Свързвайте уреда само към електрозахранване, чиито напрежение и честота съответстват на данните от типовия етикет! Типовият етикет се намира на задвижващия блок на уреда.
- Свързвайте уреда само към безопасен контакт, който не е повреден и е инсталиран в съответствие с изискванията.
- Винаги поставяйте уреда върху стабилна, суха, равна и нехлъзгава повърхност.
- Уредът и неговите принадлежности не трябва да се поставят върху гореща повърхност или в близост до източник на топлина.
- Внимавайте отворите за пълнене от долната страна на уреда да не са блокирани или покрити с предмети.
- Уредът е снабден с пластмасови крачета. При мебели, които са с покритие от лак или пластмаса или са третирани със средства за поддръжка, не може да се изключи възможността тези вещества да въздействат върху пластмасовите крачета и да ги разменат. При необходимост поставете непълзгаща се подложка под уреда.

Безопасност по време на работа

- Не оставяйте уреда без надзор, докато работи или докато е свързан към електрическата мрежа.
- Включете щепсела в контакта едва след като уредът е напълно сглобен.
- При зареждането на сокоизстисквачката през фунията за пълнене винаги използвайте буталото. Никога не пъхайте пръстите си в отвора за пълнене.
- Не дръжте лъжици, ножове или други предмети във въртящите се части.
- Изваждайте щепсела след всяка употреба.

- Когато повдигате или носите уреда, винаги го хващайте за задвижващия блок, а не за капака на корпуса или за контейнера за остатъци.

Безопасност при почистване

Внимание!

- Преди всяко почистване изключвайте щепсела от контакта на електрическата мрежа.

Кратко работно време (КР време)

КР времето показва колко дълго може да остане включен даден уред без прекъсване, за да не прегрее и да не се повреди моторът му. След посоченото КР време уредът трябва да остане изключен дотогава, докато моторът се охлади.

За този уред времето за работа е максимум 7 минути. След това уредът трябва да остане изключен за минимум 30 минути, преди да можете да го използвате отново.

Преди първото пускане в експлоатация

Отстраняване на опаковъчния материал

- Преди първата употреба отстранете всички опаковъчни материали от уреда.

Почистване преди първа употреба

- Преди първа употреба почистете внимателно уреда и принадлежностите (вижте раздел „Почистване и поддръжка“).
- За да свалите принадлежностите за почистване от уреда, прочетете раздела „Сваляне на принадлежностите“.

Поставяне на уреда

- Размотайте кабела изцяло от отделението за прибиране на кабела в долната част на задвижващия блок.
- Захванете кабела във водача на кабела от долната страна на уреда, за да може уредът да се постави стабилно.
- Поставете уреда върху стабилна, суха, равна и нехлъзгава повърхност.

Поставяне на принадлежностите



Предупреждение!

Опасност от нараняване при неволно включване на уреда! Преди сглобяване на уреда се уверете, че уредът е изключен и щепселът е изваден от контакта на електрическата мрежа.

Поставяне на купата за изцеждане на сок (фиг. 1)

- Поставете задвижващия блок върху стабилна, суха, равна и нехлъзгава повърхност.
- Поставете купата за изцеждане на сок върху задвижващия блок така, че отворът за сок да влезе в отворите.

Поставяне на контейнера за отпадъците (фиг. 2)

- Наклонете леко контейнера за отпадъците и го пхнете под отвора за отпадъци на купата за изцеждане на сок.
- След това плъзнете контейнера за отпадъци отдолу към задвижващия блок.

Поставяне на цедката (фиг. 3)



Внимание!

Избягвайте докосване до малките остриета на дъното на цедката. Хващайте цедката само за горния ръб.

- Поставете цедката в средата на купата за изцеждане на сок (1). Ако е необходимо, леко завъртете цедката, докато се намести в отвора (2).
- После натиснете горния ръб на цедката леко надолу, докато се застопори с щракване.
- Проверете стабилното положение на цедката, преди да продължите с монтажа.

Поставяне на капака на корпуса и заключване (фиг. 4 + 5)

- Поставете капака на корпуса върху купата за изцеждане на сок така, че фунията за пълнене да е над цедката. Уверете се, че капакът на корпуса е здраво поставен в отвора на купата за изцеждане на сок.
- С едната ръка натиснете леко капака на корпуса отгоре.
- Вдигнете двете заключващи скоби нагоре и ги фиксирайте в издатините на капака на корпуса (1).
- След това натиснете долната част на заключващите скоби срещу уреда (2), докато щракнат.

Указание:

От съображения за безопасност включвайте уреда само след като се уверите, че той е правилно сглобен и капакът на корпуса е заключен.

Поставяне на съда за сок

- Поставете съда за сок до уреда така, че отворът за сок на купата за сок да е в отвора на съда за сок. Уверете се, че съдът за сок е плътно до уреда, за да не излиза сок между тях.

Подготовка на плодовете и зеленчуците

Внимание!

- Не изцеждайте сок от плодове/зеленчуци с високо съдържание на фибри, като напр. ревен, банани, папая, авокадо, смокини, в противен случай цедката бързо може да бъде добавена или уредът може да се повреди!
- Не поставяйте замръзнали плодове/зеленчуци и кубчета лед в уреда.
- Не поставяйте много твърди хранителни продукти в уреда, като напр. кокосови орехи или захарна тръстика.
- Използвайте само зрели плодове и зеленчуци, в противен случай бързо ще бъде добавена цедката и ще е необходимо повторното ѝ почистване.
- Измийте много добре плодовете и зеленчуците.
- Обелете плодовете и зеленчуците, чиято кора не е за консумация, като например портокали, ананас и червено цвекло.
- Отстранете големи дръжки, семки и костилки. Малки семки, като тези на ябълките, портокалите или дините, не трябва да се отстраняват. Те се отвеждат от уреда в контейнера за отпадъците.
- Отстранете чепките при гроздето.
- Нарезете плодовете или зеленчуците на парчета, за да се поберат във фунията за пълнене.

Изстискване на сока (фиг. 6)



Предупреждение!

Никога не бъркайте във фунията за пълнене, докато цедката се върти. Това може да доведе до тежки наранявания. За да притиснете плодовете или зеленчуците във фунията за пълнене, използвайте само включеното в доставката бутало.

Внимание!

- Не поставяйте лъжици, ножове или други предмети във фунията за пълнене. По този начин уредът може да се повреди.
- Уредът не трябва да работи непрекъснато за по-дълго време. Оставете го да се охлажда за кратки периоди от време. За тази цел спазвайте указанията в раздел „Кратко работно време (КР време)“.
- Поставете всички принадлежности в уреда, вижте раздел „Поставяне на принадлежности“.
- Поставете контейнера за отпадъци и съда за сок под отвора за отпадъци и отвора за сок.
- Уверете се, че превключвателят е на положение „0“.
- Включете щепсела в изправен, инсталиран съобразно предписанията контакт.
- За да включите уреда, поставете превключвателя на ниво на скорост „1“ или „2“.
 - Ниво „1“ (по-ниска скорост) за плодове и зеленчуци, които съдържат много течности, като напр. малини, краставици, домати, грозде, диня.
 - Ниво „2“ (по-висока скорост) за по-сухи плодове и зеленчуци, като напр. ябълки, круши, портокали, моркови, броколи, копър.

Указание:

В зависимост от степента на зрялост на плодовете/зеленчуците нивото на скоростта също може да варира:

- Сега поставете приготвените плодове или зеленчуци във фунията за пълнене. При това не препълвайте отвора за пълнене.
- За да предотвратите обратното изхвърляне на по-малки парченца, след напълването веднага поставете притискача във фунията за пълнене и леко го натиснете надолу.

Указание:

Натиснете плодовете или зеленчуците с буталото с лек натиск надолу. Ако натиснете твърде силно, уредът може да блокира.

- Постепенно добавяйте още плодове или зеленчуци във фунията за пълнене. При това не изключвайте уреда.
- Притискайте леко с буталото.
- Когато сте готови с изстискването на сока, изключете уреда и извадете щепсела от контакта.

Изпразване на контейнера за отпадъци и съда за сок

- Когато контейнерът за отпадъци или съдът за сок се напълни, преустановете добавянето на продукти и изчакайте, докато от отвора за отпадъци/отвора за сок спре да излиза плодова пулпа или сок.
- Изключете уреда и извадете щепсела от контакта.
- Изпразнете контейнера за отпадъци, съответно прелейте сока от съда за сок в по-голям съд.
- Слез изпразването поставете контейнера за отпадъци отново под отвора за отпадъци, съответно съда за сок под отвора за сок.

- Продължете с изстискването на сок.
- Когато сте готови с изстискването на сока, изключете уреда и извадете щепсела от контакта.

Отстраняване на заседнали парчета плодове или зеленчуци**Внимание!**

Парчета плодове или зеленчуци могат да заседнат във фунията за пълнене и в цедката и да блокират уреда. По този начин уредът може да се повреди. Отстранете незабавно заседналите парчета.

Следните признаци показват, че има засядане:

- сокът изведнъж става много по-гъст
- вече не излиза сок от отвора за сок
- моторът става осезаемо по-бавен
- изтича сок между капака на корпуса и купата за изцеждане на сок

При засядане на парчета плодове/зеленчуци, които не могат да бъдат отстранени с буталото, процедурирайте по следния начин:

- Изключете уреда и извадете щепсела от контакта.
- Изчакайте, докато въртящата се цедка не спре напълно.
- Свалете двете заключващи скоби надолу.
- Свалете капака на корпуса.
- Ако е необходимо, можете внимателно да вдигнете и купата за изцеждане на сок с поставената цедка и след това да извадите цедката от купата за изцеждане на сок.

**Внимание!**

Избягвайте докосване до малките остриета на дъното на цедката. Хващайте цедката само за горния ръб.

- При нужда отстранете заседналите парчета плодове/зеленчуци с четка, лъжица или кухненска хартия.
- След това сглобете отново уреда.
- Уверете се, че превключвателят е на положение „0“.
- Пъхнете щепсела в контакта и включете уреда.
- Продължете с изстискването на сок.
- Когато сте готови с изстискването на сока, изключете уреда и извадете щепсела от контакта.

Сваляне на принадлежностите



Предупреждение!

Опасност от нараняване при неволно включване на уреда! Преди да свалите принадлежностите, се уверете, че уредът е изключен и щепселът е изваден от контакта на електрическата мрежа.

- Отключете двете заключващи скоби, като издърпате долната част на заключващите скоби от уреда.
- Свалете двете заключващи скоби надолу.
- Свалете капака на корпуса заедно с буталото.
- Вдигнете внимателно купата за изцеждане на сок с поставената в нея цедка.



Внимание!

Избягвайте докосване до малките остриета на дъното на цедката. Хващайте цедката само за горния ръб.

- Извадете внимателно цедката от купата за изцеждане на сок.
- Почиствайте принадлежностите основно след всяка употреба, вижте раздел „Почистване и поддръжка“.

Почистване и поддръжка

Почиствайте уреда и принадлежностите след всяка употреба.



Предупреждение!

При влага има опасност от токов удар! Задвижващият блок

- не трябва да се потапя във вода;
- не трябва да се държи под течаща вода;
- не трябва да се почиства в съдомиялна машина.

Внимание!

Не използвайте абразивни гъби, нито абразивни почистващи препарати, за да не повредите повърхностите на уреда и неговите принадлежности.

Внимание!

Премахнете замърсявания или прелял сок веднага, тъй като, след като засъхнат, петната от плодове се премахват трудно по-късно.

Почистване на задвижващия блок

- Уверете се, че уредът е изключен и щепселът е изваден от контакта.
- Почиствайте задвижващия блок само с леко навлажнена кърпа и след това внимателно го подсушавайте.

Почистване на принадлежностите



Внимание!

Избягвайте докосване до малките остриета на дъното на цедката. Хващайте цедката само за горния ръб.

- Почиствайте цедката внимателно в топла вода с малко измиващ препарат.
 - Не упражнявайте голям натиск върху повърхността на цедката, в противен случай тя може да се повреди.
- Почиствайте буталото, купата за изцеждане на сок, капака на корпуса, съда за сок и контейнера за отпадъци с топла вода и малко измиващ препарат.
- След това изплакнете всички части с чиста вода.
- След това подсушете всички части и ги оставете да изсъхнат изцяло.

Указание:

Сглобявайте отново уреда едва след като всички принадлежности, особено цедката, са изсъхнали напълно.

Съхранение

- След като всички части са напълно сухи, поставете принадлежностите отново в уреда.
- Намотайте свързващия кабел в отделение за прибиране на кабела в долната част на задвижващия блок.
- Съхранявайте почистения уред и принадлежностите на чисто и сухо място, където няма прах.

Отстраняване на отпадъците

Изхвърляне на опаковката

Опаковката на продукта е от рециклиращи се материали. Отстранявайте материалите на опаковката в съответствие с обозначението им на обществените места за събиране на отпадъци, респ. според изискванията във Вашата страна.

Изхвърляне на стар уред



Ако не искате повече да използвате уреда, предайте го безплатно в обществен пункт за събиране на стари електроуреди. В никакъв случай старите електроуреди не трябва да се изхвърлят в контейнера за общи отпадъци (вж. символа).

Не изхвърляйте електроуреди с битовите отпадъци.

Според европейската Директива 2012/19/ЕС относно отпадъци от електрическо и електронно оборудване (ОЕЕО) и прилагането в националното право използваните електроуреди трябва да бъдат събирани отделно и рециклирани по щадящ околната среда начин.

Алтернатива за рециклиране на задължението за връщане:

Собственикът на електроуредите е задължен да съдейства за правилното му използване, в случай на смяна на собствеността, като алтернатива на връщането. Старият електроуред може да бъде предоставен на пункт за връщане, който изхвърля уреда съобразно националния закон за рециклиране на отпадъци и закона за управлението на отпадъците.


Това не засяга принадлежностите и приспособленията без електрически компоненти на старите електроуреди.

Други указания за отстраняване

Предайте стария електроуред така, че да не бъде нарушена възможността за неговата повторна употреба или преработване.

Старите електроуреди могат да съдържат вредни вещества. При неправилна употреба или повреждане на уреда може впоследствие да възникнат щети за здравето или замърсяване на водите и почвите.

Технически данни

Модел	NN-JU-01
Напрежение	220 - 240 V~
Честота	50 - 60 Hz
Мощност	400 W
Клас на защита	II 
Шум	83 dB(A)
Вместимост	
Съд за сок	макс. 500 мл
Контейнер за отпадъци	макс. 1200 мл
Кратко работно време	макс. 7 минути 30 минути пауза
Размери на уреда: височина x ширина x дълбочина	ок. 29 x 25,3 x 16 см



Гаранция

Kaufland Ви дава гаранция от 3 години от датата на покупката.

Гаранцията не се отнася за щети, причинени от неспазване на инструкцията за употреба, злоупотреба, неправилно боравене, собственооръчни ремонти или недостатъчно обслужване и поддръжка.





D

Haben Sie Fragen zur Bedienung des Gerätes?

Schnelle und kompetente Hilfe erhalten Sie über unsere kostenlose Service-Hotline:

☎ 08 00 / 1 52 83 52 (Kostenfrei aus dem deutschen Fest- und Mobilfunknetz)

www.kaufland.de

CZ

Máte dotazy týkající se obsluhy zařízení?

Rychlou a kompetentní pomoc získáte na naší bezplatné zákaznické lince:

☎ 800 165 894 (bezplatně z české pevné a mobilní sítě)

www.kaufland.cz

HR

Imate li pitanja vezano uz uređaj?

Za brzu i stručnu pomoć nazovite našu službu za potrošače na besplatan broj:

☎ 0800 223 223 (besplatno iz hrvatske fiksne ili mobilne mreže)

www.kaufland.hr

PL

Czy masz pytania dot. działania tego urządzenia?

Szybko i fachowo pomoc otrzymasz dzwoniąc na naszą bezpłatną infolinię:

☎ 800 300 062

www.kaufland.pl

RO MD

Aveți întrebări cu privire la utilizarea aparatului?

Vă stăm la dispoziție prin asistența rapidă și competentă disponibilă gratuit prin hotline-ul nostru:

RO: ☎ 0800 080 888 (număr apelabil doar din rețelele Orange, Vodafone, Telekom, Urc România și RCS&RDS)

MD: ☎ 0800 1 0800 (număr apelabil gratuit din orice rețea de telefonie din Moldova)

www.kaufland.ro

SK

Máte otázky týkajúce sa zariadenia?

Rýchlu a odbornú pomoc získate na našej bezplatnej zákaznickej linke:

☎ 0800/15 28 35 (bezplatne z pevnej aj mobilnej siete)

www.kaufland.sk

BG

Имате ли въпроси относно използването на уреда?

Бърза и компетентна помощ можете да получите по нашата безплатна сервизна гореща линия:

☎ 0800 12 220 (безплатно от цялата страна)

www.kaufland.bg

- D** Die aktuelle Bedienungsanleitung finden Sie auch unter: **www.kaufland.de**
- CZ** Aktuální návod k použití je možné nalézt také na adrese: **www.kaufland.cz**
- HR** Upute za uporabu možete potražiti i na adresi: **www.kaufland.hr**
- PL** Aktualną instrukcję obsługi można znaleźć również na stronie: **www.kaufland.pl**
- RO** **MD** Din acest moment puteți găsi instrucțiunile de utilizare și pe: **www.kaufland.ro**
- SK** Aktuálny návod na obsluhu je možné nájsť aj na adrese: **www.kaufland.sk**
- BG** Актуалното ръководство за употреба можете да намерите също на: **www.kaufland.bg**

Hersteller / Výrobce / Proizvođač / Producuent /
Producător / Výrobca / Производител:

Kaufland Stiftung & Co. KG, Rötelstr. 35,
74172 Neckarsulm, Deutschland, Německo,
Njemačka, Niemcy, Germania, Nemecko,
Германия

Importator / Distribuitor MD: Kaufland SRL,
str. Sfaturii, nr. 29, Chișinău, MD-2012,
Republica Moldova

Дистрибутор: Кауфланд България ЕООД
енд Ко КД, ул. Скопие 1А, 1233 София

Ursprungsland: China / Země původu: Čína /
Zemlja podrijetla: Kina / Wyprodukowano
w Chinach / Țara de origine: China / Krajina
pôvodu: Čína / Страна на произход: Китай



NN-JU-01

788 / 1308722 / 5496920