

SWITCH ON

ENTSAFTER JUICER

800 W

- (D) Bedienungsanleitung
- (CZ) Návod k obsluze
- (HR) Upute za uporabu
- (PL) Instrukcja obsługi
- (RO) (MD) Instrucțiuni de folosire
- (SK) Návod na obsluhu
- (BG) Инструкция за употреба

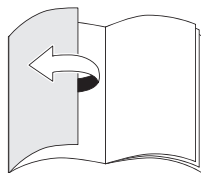
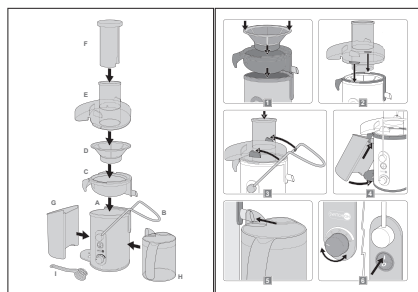
3 JAHRE GARANTIE ·
ROKY ZÁRUKA ·
GODINE JAMSTVA · LATA
GWARANCIJ · ANI GARANTIE ·
ГОДИНИ ГАРАНЦИЯ ·



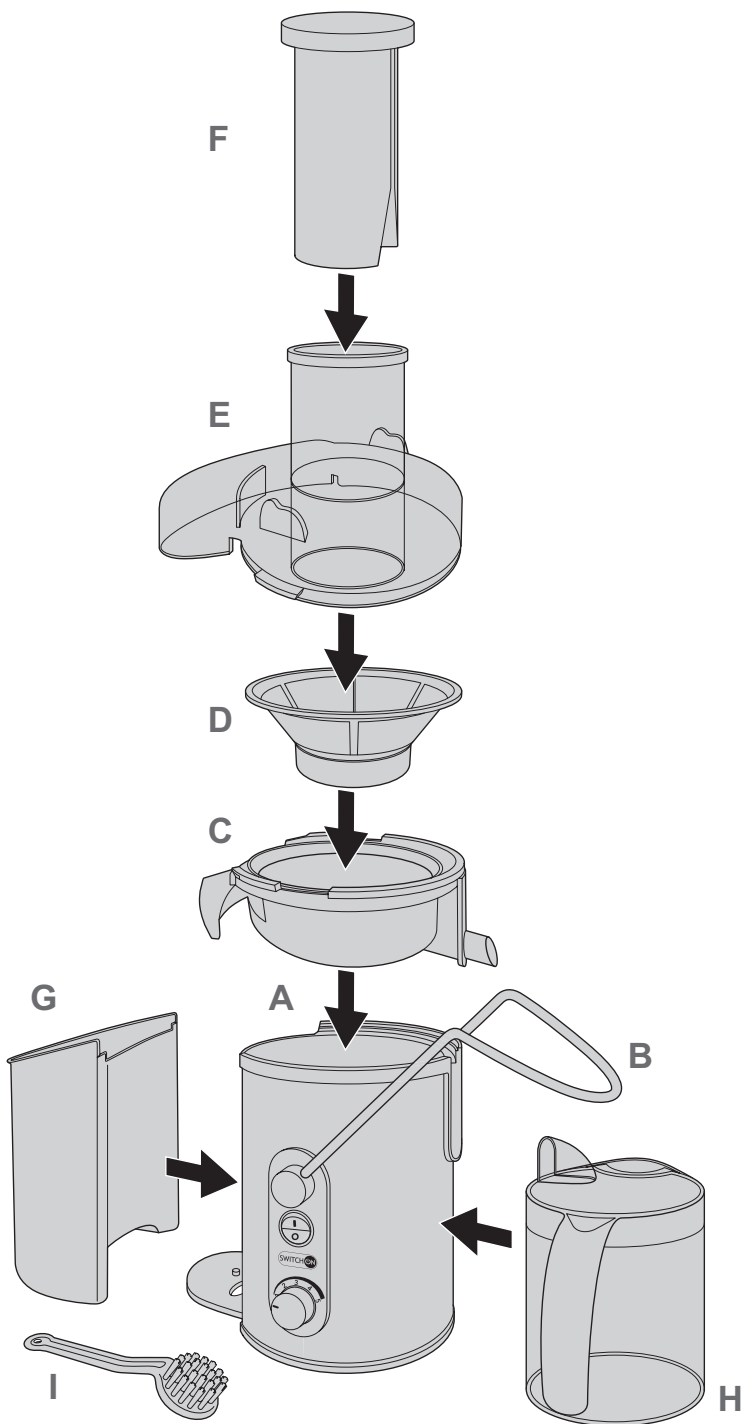
ENTSAFTER | ODŠŤAVŇOVAČ | SOKOVNIK | WYCISKARKA
SOKÓW | STORČATOR LEGUME - FRUCTE | ODŠŤAVOVAČ
СОКОИЗСТИСКВАЧКА

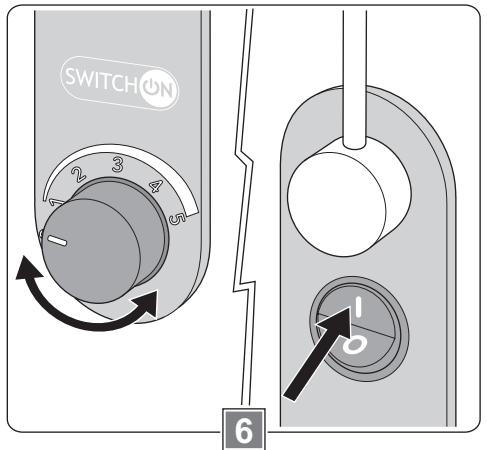
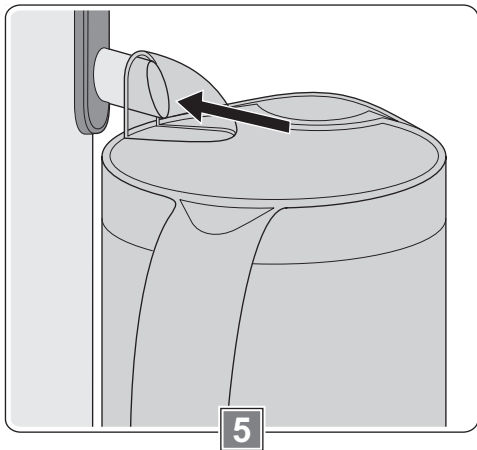
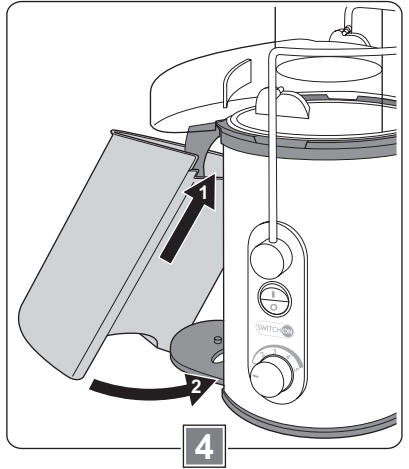
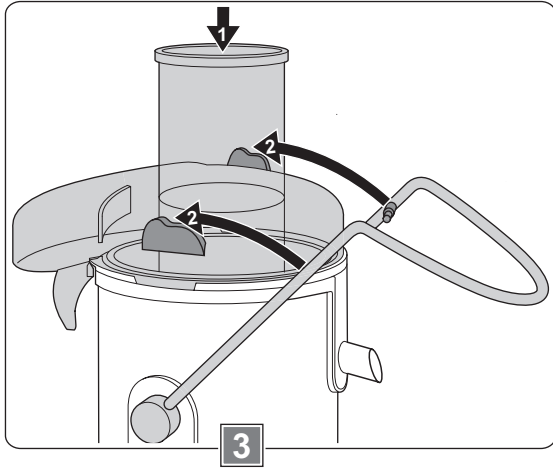
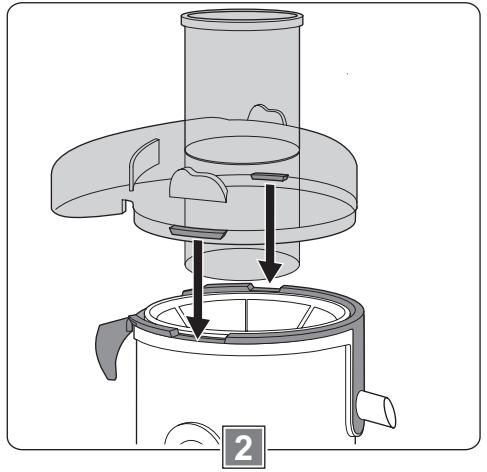
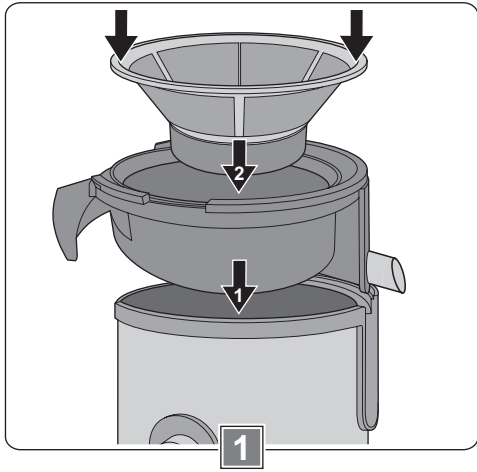


- D** Klappen Sie vor dem Lesen die Seite mit den Abbildungen aus und machen Sie sich anschließend mit allen Funktionen des Gerätes vertraut.
- CZ** Před čtením si otevřete stranu s obrázky a potom se seznámte se všemi funkcemi přístroje.
- HR** Prije nego što pročitate tekst, otvorite stranicu sa slikama i upoznajete se na osnovu toga sa svim funkcijama uređaja.
- PL** Przed przeczytaniem proszę rozłożyć stronę z ilustracjami, a następnie proszę zapoznać się z wszystkimi funkcjami urządzenia.
- RO MD** Înainte de a citi instrucțiunile, priviți imaginile și familiarizați-vă cu toate funcțiile aparatului.
- SK** Pred čítaním si odklopte stranu s obrázkami a potom sa oboznámte so všetkými funkciami prístroja.
- BG** Преди да прочетете отворете страницата с фигурите и след това се запознайте с всички функции на уреда.



D	Bedienungs- und Sicherheitshinweise	6
CZ	Pokyny pro obsluhu a bezpečnostní pokyny	12
HR	Upute za uporabu i za Vašu sigurnost	18
PL	Wskazówki dotyczące obsługi i bezpieczeństwa	24
RO, MD	Instrucțiuni de utilizare și de siguranță	30
SK	Pokyny pre obsluhu a bezpečnostné pokyny	36
BG	Инструкции за употреба и безопасност	42





Sehr geehrte Kundin, sehr geehrter Kunde!

Wir beglückwünschen Sie zum Kauf Ihres neuen Gerätes. Sie haben sich für ein Produkt mit hervorragendem Preis-/Leistungsverhältnis entschieden, das Ihnen viel Freude bereiten wird.

Machen Sie sich vor der Benutzung des Gerätes mit allen Bedienungs- und Sicherheitshinweisen vertraut.

Benutzen Sie das Gerät nur wie beschrieben und für die angegebenen Einsatzbereiche. Händigen Sie alle Unterlagen bei Weitergabe des Gerätes an Dritte mit aus.

Lieferumfang

- Entsaftergehäuse (A) mit Verriegelungsbügel (B)
- Saftauffangschale (C)
- Sieb (D)
- Verschlussdeckel mit Einfüllschacht (E)
- Stopfer (F)
- Restebehälter (G)
- Saftkanne mit Deckel (H)
- Reinigungsbürste (I)
- Bedienungsanleitung

Kontrollieren Sie, ob alle Teile vorhanden sind und überprüfen Sie das Gerät auf Transportschäden.

Nehmen Sie ein beschädigtes Gerät nicht in Betrieb!

Im Schadensfall wenden Sie sich bitte an eine Kaufland-Filiale.

Sicherheit

Lesen Sie die folgenden Sicherheitshinweise sorgfältig, bevor Sie das Gerät zum ersten Mal verwenden.

Für einen sicheren Gebrauch, befolgen Sie alle nachfolgenden Sicherheitshinweise.

Bestimmungsgemäße Verwendung

- Das Gerät ist ausschließlich zur Saftzubereitung durch das Entsaften von Obst und Gemüse in haushaltsüblichen Mengen bestimmt.
- Verwenden Sie das Gerät nicht im Freien.
- Das Gerät ist nur für den Einsatz in privaten Haushalten bestimmt. Es ist nicht für den gewerblichen Gebrauch vorgesehen.
- Benutzen Sie das Gerät nur für den beschriebenen Anwendungsbereich und mit dem originalen Zubehör. Jede andere Verwendung oder Veränderung des Gerätes gilt als nicht bestimmungsgemäß. Für aus bestimmungswidriger Verwendung oder falscher Bedienung entstandene Schäden wird keine Haftung übernommen.

Sicherheit von Kindern und Personen



Warnung!

Erstickungsgefahr für Kinder beim Spielen mit Verpackungsmaterial!
Verpackungsmaterial unbedingt von Kindern fernhalten.

- Das Gerät darf nicht von Kindern benutzt werden.
- Kinder sind vom Gerät und der Anschlussleitung fernzuhalten.
- Dieses Gerät können Personen mit verminderten physischen, sensorischen oder mentalen Fähigkeiten oder Mangel an Erfahrung und Wissen benutzen, wenn sie beaufsichtigt werden oder bezüglich des sicheren Gebrauchs des Gerätes unterwiesen wurden und die daraus resultierenden Gefahren verstanden haben.
- Kinder dürfen nicht mit dem Gerät spielen.
- Reinigung und Benutzerwartung dürfen nicht von Kindern durchgeführt werden.

Allgemeine Sicherheit

- Das Gerät darf nicht verwendet werden, wenn Netzkabel oder Gehäuse beschädigt sind.
- Ist das Netzkabel beschädigt, darf es nur durch eine autorisierte Reparaturdienststelle ersetzt werden, um Gefährdungen zu vermeiden.
- Das Gerät darf nicht verwendet werden, wenn das Sieb beschädigt ist.
- Das Gerät darf nur mit den mitgelieferten Zubehörteilen betrieben werden.
- Trennen Sie das Gerät immer vom Stromnetz, wenn Sie es unbeaufsichtigt lassen, bevor Sie Zubehörteile aufsetzen oder entfernen und bevor Sie das Gerät reinigen.
- Vor dem Auswechseln von Zubehör oder Zusatzteilen, die im Betrieb bewegt werden, muss das Gerät ausgeschaltet und vom Stromnetz getrennt werden.
- Jeglicher Missbrauch kann zu schweren Verletzungen führen.
- Betreiben Sie das Gerät nicht länger als 10 Minuten ununterbrochen. Lassen Sie es zwischendurch einige Minuten abkühlen.
- Tragen Sie das Gerät nicht am Verriegelungsbügel.
- Tauchen Sie das Entsaftergehäuse nicht in Wasser oder in andere Flüssigkeiten und reinigen Sie es nicht unter fließendem Wasser.
- Das Gerät darf nicht im Geschirrspüler gereinigt werden.
- Beachten Sie den Abschnitt „Reinigen und Pflegen“.

Sicherheit beim Aufstellen und Anschließen

- Schließen Sie das Gerät nur an eine Stromversorgung an, deren Spannung und Frequenz mit den Angaben auf dem Typenschild übereinstimmen! Das Typenschild befindet sich an der Unterseite des Gerätes.
- Schließen Sie das Gerät nur an eine unbeschädigte, vorschriftsmäßig installierte Schutzkontaktsteckdose an.
- Stellen Sie das Gerät immer auf eine stabile, ebene und rutschfeste Fläche.
- Das Gerät darf nicht auf einer heißen Fläche oder in der Nähe einer Wärmequelle aufgestellt werden.

Sicherheit während des Betriebes

- Verwenden Sie beim Befüllen des Entsafters für den Einfüllschacht immer den Stopfer. Stecken Sie niemals Ihre Hände in den Einfüllschacht.
- Lassen Sie das Gerät nie unbeaufsichtigt, solange es betriebsbereit ist.
- Ziehen Sie nach jedem Gebrauch den Netzstecker.

Sicherheit bei der Reinigung

- Trennen Sie das Gerät vor jeder Reinigung vom Stromnetz.

Vor der ersten Inbetriebnahme

- Entfernen Sie vor dem ersten Gebrauch alle Verpackungsmaterialien vom Gerät.
- Reinigen Sie das Gerät und das Zubehör vor der ersten Benutzung sorgfältig (siehe dazu Abschnitt „Reinigen und Pflegen“).

Gerät zusammensetzen



Warnung!

Verletzungsgefahr bei versehentlichem Anlaufen des Gerätes!
Stellen Sie sicher, dass der Netzstecker ausgesteckt ist, bevor Sie das Gerät zusammenbauen.

Saftauffangschale und Sieb aufstecken (Bild)



Vorsicht!

Vermeiden Sie jede Berührung mit den kleinen Rasselklingen am Boden des Siebes. Fassen Sie das Sieb nur am oberen Rand an.

- Stellen Sie das Entsaftergehäuse auf eine stabile, ebene und rutschfeste Fläche.
- Stecken Sie die Saftauffangschale auf das Entsaftergehäuse.
- Setzen Sie anschließend das Sieb in die Mitte der Saftauffangschale ein. Drücken Sie dann das Sieb am oberen Rand leicht nach unten, bis es hörbar einrastet.

Verschlussdeckel aufsetzen und verriegeln (Bild +)

- Setzen Sie den Verschlussdeckel auf das Gerät auf.
- Drücken Sie mit einer Hand leicht von oben auf den Verschlussdeckel.
- Ziehen Sie mit der anderen Hand den Verriegelungsbügel nach oben über die Halterung am Deckel, bis er einrastet.

Hinweis:

Aus Sicherheitsgründen lässt sich das Gerät nur einschalten, wenn der Verschlussdeckel verriegelt ist.

Restebehälter einsetzen (Bild 4)

- Kippen Sie den Restebehälter etwas und schieben Sie ihn unter den freien Teil des Verschlussdeckels.
- Schwenken Sie danach den unteren Teil des Restebehälters zum Entsaftergehäuse hin, bis er einrastet.

Saftkanne platzieren (Bild 5)

- Stellen Sie die Saftkanne mit der Öffnung im Deckel unter den Ausguss der Saftauffangschale. Achten Sie darauf, dass die Saftkanne dicht am Entsaftergehäuse steht, damit der Saft auch vollständig in die Kanne fließt.

Obst und Gemüse vorbereiten

Achtung!

Entsaften Sie kein sehr faseriges, gefrorenes oder unreifes Obst und Gemüse, da sonst das Sieb schnell zugesetzt oder das Gerät beschädigt werden kann!

- Waschen Sie das Obst und Gemüse gründlich.
- Schälen Sie Obst und Gemüse mit ungenießbarer Schale, wie beispielsweise Orangen, Ananas und Rote Beete.
- Entfernen Sie große Stiele, Kerne und Steine.
- Zerkleinern Sie gegebenenfalls das Obst oder Gemüse, damit die Stücke in den Einfüllschacht passen.

Hinweis:

Kleine Kerne, wie die von Äpfeln, Orangen oder Melonen, müssen nicht entfernt werden. Diese werden vom Gerät in den Restebehälter geleitet.

Entsaften (Bild 6)



Warnung!

Stecken Sie während des Betriebes niemals Ihre Finger in den Einfüllschacht. Dies kann zu schweren Verletzungen führen. Verwenden Sie ausschließlich nur den mitgelieferten Stopfer, um Obst oder Gemüse in den Einfüllschacht zu drücken.

Achtung!

- Betreiben Sie das Gerät nicht länger als 10 Minuten ununterbrochen. Lassen Sie es zwischendurch einige Minuten abkühlen.
- Geben Sie das Obst oder Gemüse immer in das eingeschaltete Gerät, um ein eventuelles Verstopfen zu vermeiden.

Hinweis:

Der Entsafter besitzt eine automatische Sicherheitsabschaltung, um Beschädigungen am Motor zu vermeiden. Sollte diese Sicherheitsabschaltung aktiviert werden, benötigt der Motor etwa 3 Minuten zum Abkühlen, bevor Sie das Gerät weiter nutzen können.

- Setzen Sie das Gerät wie beschrieben zusammen.
- Achten Sie darauf, dass sowohl der Hauptschalter (I/O-Wipp-Schalter oben) als auch der Geschwindigkeitsregler (Drehregler unten) auf der Position „0“ stehen.
- Stecken Sie den Netzstecker in eine unbeschädigte, vorschriftsmäßig installierte Schutzkontaktsteckdose.
- Schalten Sie das Gerät mit dem Hauptschalter (I/O) ein.

- Drehen Sie den Regler für die Geschwindigkeit auf die gewünschte Stufe (Position 1-5).
- Geben Sie nun das Obst bzw. Gemüse in den Einfüllschacht.
- Um zu vermeiden, dass kleinere Stücke wieder herausgeschleudert werden, setzen Sie sofort nach dem Befüllen den Stopfer in den Einfüllschacht und drücken diesen leicht nach unten.

Hinweis:

- Um eine optimale Saftausbeute zu erreichen, drücken Sie das Obst bzw. Gemüse mit dem Stopfer nur mit einem leichten Druck nach unten.
- Wählen Sie die Geschwindigkeitsstufe entsprechend der Härte des Obstes bzw. des Gemüses. Für weiches Obst (z. B. Äpfel) die Stufe 1-2; für hartes Gemüse (z. B. Möhren) die Stufe 4-5.

Reste entfernen

- Achten Sie beim Entsaften von größeren Mengen darauf, den Restebehälter zwischendurch entsprechend zu leeren.
- Für den Fall, dass sich bei der Verarbeitung größerer Mengen das Sieb zugesetzt hat, sollte auch das Sieb zwischendurch grob gereinigt werden.

Achtung!

Bevor Sie den Verriegelungsbügel herunterklappen, entfernen Sie vorher unbedingt den Saftauffangbehälter, da dieser sonst durch das Aufschlagen des Bügels beschädigt werden kann.

- Ziehen Sie nach jedem Gebrauch den Netzstecker.

Reinigen und Pflegen

Reinigen Sie das Gerät nach jedem Gebrauch.



Warnung!

Stromschlaggefahr durch Nässe!
Das Entsaftergehäuse

- nicht in Wasser tauchen;
- nicht unter fließendes Wasser halten;
- nicht im Geschirrspüler reinigen.

Achtung!

- Öffnen Sie das Gerät erst dann, wenn sowohl der Hauptschalter als auch der Geschwindigkeitsregler auf Position „0“ stehen und der Netzstecker gezogen wurde.
- Verwenden Sie weder Scheuerschwämme noch scheuernde Reinigungsmittel, damit die Oberflächen des Gerätes und der Zubehörteile nicht beschädigt werden.

Vor dem ersten Gebrauch

Vor der ersten Inbetriebnahme müssen das Gerät und das Zubehör gründlich gereinigt werden.

Entsaftergehäuse reinigen

- Reinigen Sie das Entsaftergehäuse nur mit einem leicht angefeuchteten Tuch und trocknen Sie es danach sorgfältig ab.

Zubehörteile reinigen



Vorsicht!

Vermeiden Sie jede Berührung mit den kleinen Raspelklingen am Boden des Siebes.

- Reinigen Sie das Sieb des Entsafters im warmen Wasser mit Spülmittel mit Hilfe der beiliegenden Reinigungsbürste. Die

Saftauffangschale, der Verschlussdeckel und der Stopfer sowie der Restbehälter können in der Geschirrspülmaschine gereinigt werden.

Hinweis:

Setzen Sie das Gerät erst dann wieder zusammen, wenn alle Zubehörteile - insbesondere das Sieb - vollständig getrocknet sind.

Entsorgung

Verpackung entsorgen

Die Produktverpackung besteht aus recyclingfähigen Materialien. Entsorgen Sie die Verpackungsmaterialien entsprechend ihrer Kennzeichnung bei den öffentlichen Sammelstellen bzw. gemäß den landesspezifischen Vorgaben.

Altgerät entsorgen



Wenn Sie das Elektrogerät nicht mehr verwenden wollen, geben Sie es bei einer öffentlichen Sammelstelle für Elektroaltgeräte kostenlos ab. Elektroaltgeräte dürfen in keinem Fall in die Restabfalltonnen gegeben werden (siehe Symbol).

Weitere Entsorgungshinweise

Geben Sie das Elektroaltgerät so zurück, dass seine spätere Wiederverwendung oder Verwertung nicht beeinträchtigt wird. Elektroaltgeräte können Schadstoffe enthalten. Bei falschem Umgang oder Beschädigung des Gerätes können diese bei der späteren Verwertung des Gerätes zu Gesundheitsschäden oder Gewässer- und Bodenverunreinigungen führen.

Technische Daten

Modell	JU-A001
Spannung	220-240 V ~
Frequenz	50 Hz
Leistung	800 W
Geräusch	85,5 dB(A)
Fassungsvermögen	1,5 Liter
Kurzzeitbetrieb	10 Minuten
Geräteabmessung Höhe x Breite x Tiefe	ca. 40 x 41 x 21 cm
Länge des Netzkabels	ca. 90 cm

Hinweis:

Technische und optische Änderungen sind möglich.



Garantie

Kaufland gewährt Ihnen ab dem Kaufdatum eine Garantie von 3 Jahren.

Von der Garantie ausgenommen sind Schäden, die auf Nichtbeachtung der Bedienungsanleitung, missbräuchliche Verwendung, unsachgemäße Behandlung, eigenmächtige Reparaturen oder unzureichende Wartung und Pflege zurückzuführen sind.

Vážená zákaznice, vážený zákazníku!

Gratulujeme vám ke koupi nového přístroje. Rozhodli jste se pro produkt s vynikajícím poměrem ceny a výkonu, který vám bude přinášet mnoho radosti.

Před použitím přístroje se seznamte se všemi pokyny pro obsluhu a bezpečnostními pokyny.

Používejte přístroj jen popsáním způsobem a pro uvedené oblasti použití. Při předání přístroje další osobě jí také předejte všechny podklady.

Rozsah dodávky

- Vlastní těleso odšťavňovače (A)
- s aretačním třmenem (B)
- Miska na šťávu (C)
- Síto (D)
- Víko s plnicím otvorem (E)
- Pěchovač (F)
- Nádoba na zbytky (G)
- Konvice na šťávu s víkem (H)
- Kartáč na čištění (I)
- Návod k obsluze

Zkontrolujte, zda jsou přítomny všechny díly a přístroj nebyl během přepravy poškozen. Poškozený přístroj neuvádějte do provozu! V případě poškození se prosím obraťte na některou pobočku společnosti Kaufland.

Bezpečnost

Následující bezpečnostní pokyny si pečlivě přečtěte, než přístroj poprvé použijete. Aby přístroj mohl být bezpečně používán, je nutné dodržovat všechny následující bezpečnostní pokyny.

Použití v souladu s určením

- Přístroj je určen výlučně k přípravě šťávy odšťavňováním ovoce a zeleniny v běžném domácím množství.
- Nepoužívejte přístroj venku.
- Přístroj je určen jen k použití v soukromých domácnostech. Není zamýšlen ke komerčnímu použití.
- Používejte přístroj jen pro popsanou oblast použití a s originálním příslušenstvím. Každé jiné použití nebo změna přístroje je považována za použití v rozporu s určením. Za škody vzniklé následkem použití v rozporu s určením nebo špatné obsluhy nebude převzato ručení.

Bezpečnost dětí a osob



Varování!

Pro děti nebezpečí zadušení při hře s balicím materiálem! Balicí materiál bezpodmínečně ukládejte mimo dosah dětí.

- Přístroj nesmí používat děti.
- Přístroj a síťový kabel musí být mimo dosah dětí.
- Tento přístroj mohou používat osoby se sníženými fyzickými, smyslovými či mentálními schopnostmi nebo nedostatečnými zkušenostmi a vědomostmi, pokud tak činí pod dohledem nebo byly poučeny o bezpečném používání přístroje a pochopily případné hrozící nebezpečí.
- S přístrojem si nesmějí hrát děti.
- Čištění a uživatelskou údržbu nesmějí provádět děti.

Všeobecná bezpečnost

- Přístroj se nesmí používat, pokud je síťový kabel nebo kryt poškozen.
- Jestliže je síťový kabel poškozen, smí jej vyměnit jen autorizovaný servis, aby nedošlo k ohrožení.
- Přístroj se nesmí používat, pokud je poškozeno síto.
- Přístroj lze používat pouze s dodaným příslušenstvím.
- Pokud ponecháte přístroj bez dozoru, nasazujete nebo odebíráte příslušenství nebo čistíte přístroj, vždy jej odpojte od napětí.
- Před výměnou příslušenství nebo doplňkových dílů, které se při provozu pohybují, se musí přístroj vypnout a odpojit od sítě.
- Jakékoliv použití v rozporu s určením může vést k těžkým poraněním.
- Neprovozujte přístroj bez přerušeni déle než 10 minut. Občas jej nechejte několik minut vychladnout.
- Nenoste přístroj za aretační třmen.
- Vlastní těleso odšťavňovače se nesmí ponořit do vody nebo jiných kapalin a nesmí se čistit pod tekoucí vodou.
- Přístroj se nesmí čistit v myčce nádobí.
- Dodržujte část „Čištění a ošetřování“.

Bezpečnost při umístění a připojení

- Připojte přístroj jen k elektrickému napájení, jehož napětí a frekvence se shoduje s údaji na typovém štítku! Typový štítek se nachází na spodní straně přístroje.
- Připojte přístroj jen do nepoškozené, podle předpisů instalované zásuvky s ochranným kontaktem.
- Přístroj postavte vždy na stabilní, rovnou a neklouzavou plochu.

- Přístroj se nesmí postavit na horký povrch nebo do blízkosti tepelného zdroje.

Bezpečnost během provozu

- Pro plnění odšťavňovače plnicím otvorem používejte vždy pěchovač. Nikdy nevkládejte do plnicího otvoru ruce.
- Pokud je přístroj připraven k provozu, nikdy jej nenechávejte bez dozoru.
- Po každém použití vytáhněte zástrčku ze zásuvky.

Bezpečnost při čištění

- Před jakýmkoliv čištěním odpojte přístroj od sítě.

Před prvním uvedením do provozu

- Před prvním použitím odstraňte z přístroje všechny obalové materiály.
- Před prvním použitím přístroj a příslušenství pečlivě vyčistěte (viz část „Čištění a ošetřování“).

Sestavování přístroje



Varování!

Nebezpečí poranění při neúmyslném naběhnutí přístroje! Zajistěte, aby před sestavováním přístroje byla vytažena síťová zástrčka ze zásuvky.

Nasad'te misku na šťávu a síto (obrázek 1)



Opatrně!

Zabraňte jakémukoliv kontaktu s břity struhadla na dně síta. Síto vždy uchopujte za vrchní okraj.

- Vlastní těleso odšťavňovače postavte vždy na stabilní, rovnou a neklouzavou plochu.
- Nasad'te misku na šťávu na vlastní těleso odšťavňovače.
- Poté vložte síto do středu misky na šťávu. Zatlačte poté síto na horním okraji lehce směrem dolů, dokud se slyšitelně nezaaretuje.

Nasad'te víko a zaaretujte je (obrázek 2 + 3)

- Nasad'te víko na přístroj.
- Shora lehce zatlačte jednou rukou na víko.
- Druhou rukou vytáhněte aretační třmen směrem nahoru do západek na krytu, dokud se nezaaretuje.

Upozornění:

Z bezpečnostních důvodů lze přístroj zapnout pouze tehdy, pokud je aretační třmen zaaretován.

Vložení nádoby na zbytky (obrázek 4)

- Mírně nádobu na zbytky nakloňte a zasuňte jí pod volný díl víka.
- Zaklopte poté spodní díl nádoby na zbytky směrem k vlastnímu tělesu odšťavňovače, dokud se nezaaretuje.

Umístění konvice na šťávu (obrázek 5)

- Postavte konvici na šťávu otvorem ve víku pod výstup misky na šťávu. Dbejte na to, aby konvice na šťávu těsně přiléhala k vlastnímu tělesu odšťavňovače, aby šťáva také kompletně odtékala do konvice.

Příprava ovoce a zeleniny

Pozor!

Neodšťavňujte žádné příliš vláknité, zmrzlé nebo nezralé ovoce nebo zeleninu, protože se tak může rychle zanést síto nebo poškodit přístroj!

- Ovoce a zeleninu důkladně omyjte.
- Ovoce a zeleninu s nejedlou slupkou oloupejte, jako např. pomeranče, ananas nebo červenou řepu.
- Odstraňte velké stopky, jádra a pecky.
- Případně ovoce a zeleninu nakrájejte na menší kousky, aby se vešlo do plnicího otvoru.

Upozornění:

Malá jádra, jako u jablek, pomerančů nebo melounů není nutné odstraňovat. Ty budou přístrojem odvedeny do nádoby na zbytky.

Odšťavňování (obrázek 6)



Varování!

Nikdy nevkládejte do plnicího otvoru prsty během provozu. To může vést k těžkým poraněním. Pro zatlačování ovoce a zeleniny do plnicího otvoru použijte výlučně dodané pěchovač.

Pozor!

- Neprovodíte přístroj bez přerušení déle než 10 minut. Občas jej nechejte několik minut vychladnout.
- Pro zabránění případnému ucpání přístroje vkládejte ovoce a zeleninu vždy do zapnutého přístroje.

Upozornění:

Odšťavňovač disponuje funkcí automatického bezpečnostního vypnutí pro zabránění poškození motoru. Pokud se toto bezpeč-

nostní vypnutí aktivuje, potřebuje se motor cca 3 minuty ochladit, než lze přístroj dále používat.

- Sestavte přístroj, jak je popsáno.
- Dbejte na to, aby jak hlavní vypínač (kolébkový spínač I/O nahoře), tak i ovladač rychlosti (otočný ovladač dole) byl v poloze „0“.
- Zapojte elektrickou zástrčku do nepoškozené, podle předpisů instalované zásuvky s ochranným kontaktem.
- Zapněte přístroj hlavním vypínačem (I/O).
- Nastavte otáčením ovladačem rychlosti požadovaný stupeň (polohy 1-5).
- Nyní začněte vkládat ovoce resp. zeleninu do plnicího otvoru.
- Pro zabránění opětovnému vymrštění menších kousků vložte ihned po naplnění do plnicího otvoru pěchovač a jemně jej tlačte směrem dolů.

Upozornění:

- Pro dosažení optimální výtěžnosti odšťavňování tlačte pěchovačem na ovoce resp. zeleninu pouze zlehka.
- Stupeň rychlosti zvolte podle tvrdosti ovoce resp. zeleniny. Pro měkké ovoce (např. jablka) stupeň 1-2; pro tvrdou zeleninu (např. mrkev) stupeň 4-5.

Odstraňování zbytků

- Při odšťavňování většího množství dbejte na to, abyste čas od času vyprázdnili nádobu na zbytky.
- V případě, že se při zpracovávání většího množství zanáší síto, je nutné také síto čas od času povrchně vyčistit.

Pozor!

Než odklopíte aretační třmen, odstraňte předtím bezpodmínečně jímací nádobu

na šťávu, protože se jinak může nárazem trřmenu poškodit.

- Po každém použití vytáhněte zástrčku ze zásuvky.

Čištění a ošetřování

Po každém použití přístroj vyčistěte.



Varování!

Nebezpečí úrazu elektrickým proudem následkem vlhkosti!
Vlastní těleso odšťavňovače

- nenamáčejte do vody;
- nedávejte pod tekoucí vodu;
- nečistěte v myčce na nádobí.

Pozor!

- Otevírejte přístroj teprve tehdy, když je jak hlavní vypínač, tak i ovladač rychlosti v poloze „0“ a síťová zástrčka je vytažena ze zásuvky.
- Nepoužívejte abrazivní houby ani abrazivní čisticí prostředky, aby se nepoškodil povrch přístroje a dílů příslušenství.

Před prvním použitím

Před prvním uvedením do provozu je nutné přístroj důkladně vyčistit.

Čištění vlastního tělesa odšťavňovače

- Čistěte vlastní těleso odšťavňovače jen mírně navlhčenou utěrkou a poté je pečlivě vysušte.

Čištění dílů příslušenství



Opatrně!

Zabraňte jakémukoliv kontaktu s břity struhadla na dně síta.

- Čistěte síto odšťavňovače v teplé vodě s mycím prostředkem pomocí přiloženého čistícího kartáče. Misku na šťávu, víko, pěchovač a nádobu na zbytky lze mýt v myčce na nádobí.

Upozornění:

Přístroj sestavujte teprve tehdy, když jsou všechny díly příslušenství - především síto - úplně suché.

Likvidace

Likvidace obalu

Obal produktu sestává z recyklovatelných materiálů. Materiály obalu zlikvidujte podle jejich označení na veřejných sběrných místech, popř. podle předpisů dané země.

Likvidace vysloužilého přístroje



Pokud již nebudete chtít elektrický přístroj používat, bezplatně jej odevzdejte na veřejném sběrném místě pro vysloužilé elektrospotřebiče. Vysloužilé elektrospotřebiče se v žádném případě nesmí dostat do popelnic pro zbytkový odpad (viz symbol).

Další pokyny k likvidaci

Odevzdejte vysloužilý elektrospotřebič v takovém stavu, aby bylo možné jej později použít znovu nebo recyklovat.

Vysloužilé elektrospotřebiče mohou obsahovat škodlivé látky. Při chybném zacházení s přístrojem nebo jeho poškození může při pozdější likvidaci přístroje dojít k poškození zdraví nebo znečištění vod a půdy.

Technické údaje

Model	JU-A001
Napětí	220-240 V ~
Frekvence	50 Hz
Výkon	800 W
Hluk	85,5 dB(A)
Objem	1,5 litru
Krátkodobý provoz	10 minut
Rozměr přístroje (výška x šířka x hloubka)	cca 40 x 41 x 21 cm
Délka síťového kabelu	cca 90 cm

Upozornění:

Jsou možné technické a optické změny.



Záruka

Kaufland vám poskytuje záruku 3 let od data zakoupení.

Záruka se nevztahuje na poškození, které je způsobeno nedodržením návodu k obsluze, použitím v rozporu s určením, neodborným zacházením, svévolnými opravami nebo nedostatečnou údržbou a ošetřováním.

Cijenjeni kupci,

Čestitamo vam na kupnji novog uređaja. Odlučili ste se za proizvod s izvrsnim omjerom cijene i kvalitete koji će vam donijeti puno užitka.

Prije uporabe ovog uređaja upoznajte se sa svim napomenama o njegovoj uporabi i sigurnosti.

Upotrebljavajte uređaj samo kako je to opisano i samo u navedenim područjima primjene. Pri prosljeđivanju uređaja predajte svu dokumentaciju trećim osobama.

Opseg isporuke

- Kućište sokovnika (A)
- s polugom za blokadu (B)
- Posuda za prihvatanje soka (C)
- Cjedilo (D)
- Poklopac za zatvaranje s otvorom za punjenje (E)
- Pritiskivač (F)
- Spremnik za ostatke (G)
- Vrč za sok s poklopcem (H)
- Četka za čišćenje (I)
- Upute za uporabu

Provjerite jesu li isporučeni svi dijelovi i ima li na uređaju oštećenja tijekom transporta. Ne koristite oštećeni uređaj! U slučaju štete obratite se podružnici Kauflanda.

Sigurnost

Pozorno pročitajte sljedeće sigurnosne napomene prije prve uporabe uređaja. Za sigurnu uporabu slijedite sve sigurnosne napomene navedene u nastavku.

Odgovarajuća uporaba

- Uređaj je namijenjen isključivo pripremi soka iz voća i povrća u količinama uobičajenima u kućanstvu.
- Nikada ne upotrebljavajte uređaj na otvorenom.
- Uređaj je namijenjen isključivo uporabi u privatnim domaćinstvima. On nije predviđen za komercijalnu uporabu.
- Upotrebljavajte uređaj samo u opisanom području primjene i s originalnim priborom. Svaka druga uporaba ili izmjena uređaja smatra se neodgovarajućom. Ne preuzimamo odgovornost za štete nastale neodgovarajućom uporabom ili pogrešnom uporabom.

Sigurnost djece i osoba



Upozorenje!

Postoji opasnost od gušenja djece pri igranju ambalažnim materijalom!
Držite ambalažni materijal izvan dohvata djece.

- Djeca ne smiju upotrebljavati uređaj.
- Djecu trebate držati izvan dohvata uređaja i priključnog kabela.
- Ovaj uređaj smiju upotrebljavati osobe sa smanjenim fizičkim, osjetilnim ili mentalnim sposobnostima ili nedostatkom iskustva i znanja ako su pod nadzorom druge osobe ili ako su u svrhu sigurne uporabe uređaja dobile odgovarajuću poduku te ako su shvatile moguće opasnosti.
- Djeca se ne smiju igrati s uređajem.
- Djeca ne smiju obavljati čišćenje i korisničko održavanje.

Opća sigurnost

- Ne smijete upotrebljavati uređaj ako su priključni kabel ili kućište oštećeni.
- Ako je priključni kabel oštećen, smije ga zamijeniti samo ovlaštenu servis da se izbjegnu opasnosti.
- Ne smijete upotrebljavati uređaj ako je cjedilo oštećeno.
- Uređaj smijete upotrebljavati samo s isporučenim dijelovima pribora.
- Uvijek isključite uređaj iz strujne mreže ako ga ostavljate bez nadzora prije nego što postavite ili uklonite dijelove pribora ili očistite uređaj.
- Prije zamjene pribora ili dodatnih dijelova koji se pokreću pri radu morate isključiti uređaj i odvojiti ga sa strujne mreže.
- Svaka zlouporaba može izazvati teške ozljede.
- Ne upotrebljavajte uključeni uređaj neprekidno dulje od 10 minuta. Pustite ga da se u intervalima hladi nekoliko minuta.
- Ne nosite uređaj za polugu za blokadu.
- Ne uranjajte kućište sokovnika u vodu ili druge tekućine i ne čistite ga pod tekućom vodom.
- Ne smijete prati uređaj u perilici za pranje posuđa.
- Pridržavajte se odlomka "Čišćenje i njega".

Sigurnost pri postavljanju i priključivanju

- Priključite uređaj samo na strujno napajanje koje ima napon i frekvenciju koji se podudaraju s podacima na tipskoj pločici! Tipska pločica nalazi se na donjoj strani uređaja.
- Priključite uređaj samo na neoštećenu, propisno ugrađenu utičnicu sa zaštitnim uzemljenjem.
- Uvijek postavite uređaj na stabilnu, ravnu i neklizajuću površinu.
- Ne smijete postaviti uređaj na vruću površinu ili u blizinu izvora topline.

Sigurnost za vrijeme rada

- Pri punjenju sokovnika kroz otvor za punjenje uvijek upotrijebite pritiskivač. Nikada ne stavljajte ruke u otvor za punjenje.
- Nikada ne ostavljajte uređaj bez nadzora tako dugo dok je spreman za rad.
- Nakon svake uporabe izvucite priključni utikač.

Sigurnost pri čišćenju

- Prije svakog čišćenja odspojite uređaj sa strujne mreže.

Prije prvog puštanja u rad

- Prije prve uporabe uklonite sve materijale za pakiranje s uređaja.
- Očistite pažljivo uređaj i pribor prije prve uporabe (vidi odlomak "Čišćenje i njega").

Sastavljanje uređaja



Upozorenje!

Postoji opasnost od ozljede pri slučajnom radu uređaja! Uvjerite se da je priključni utikač uklonjen iz utičnice prije nego što sastavite uređaj.

Postavljanje posude za prihvat soka i cjedila (slika 1)



Oprez!

Izbjegavajte svaki kontakt s malim oštricama za rezanje na dnu cjedila. Hvatajte cjedilo samo za gornji rub.

- Postavite kućište sokovnika na stabilnu, ravnu i neklizajuću površinu.
- Postavite posudu za prihvat soka na kućište sokovnika.
- Nakon toga stavite cjedilo u sredinu posude za prihvat soka. Nakon toga pritisnite cjedilo na gornjem rubu malo prema dolje dok zvučno ne sjedne na svoje mjesto.

Postavljanje i blokada poklopca za zatvaranje (slika 2 + 3)

- Stavite poklopac za zatvaranje na uređaj.
- Jednom rukom lagano pritisnite odozgo na poklopac za zatvaranje.
- Drugom rukom povucite polugu za blokadu prema gore preko držača na poklopcu dok ne sjedne na svoje mjesto.

Napomena:

Iz sigurnosnih razloga možete uključiti uređaj samo ako je poklopac za zatvaranje blokiran.

Umetanje spremnika za ostatke (slika 4)

- Malo nagnite spremnik za ostatke i gurnite ga ispod slobodnog dijela poklopca za zatvaranje.
- Nakon toga zakrenite donji dio spremnika za ostatke do kućišta sokovnika dok ne sjedne na svoje mjesto.

Postavljanje vrča za sok (slika 5)

- Postavite vrč za sok s otvorom u poklopcu ispod lijevka posude za prihvat soka. Pazite da vrč za sok čvrsto stoji na kućištu sokovnika kako bi sok mogao potpuno isteći u vrč.

Priprema voća i povrća

Pozor!

Ne cijedite sok iz vrlo vlaknastog, zamrznutog ili nezrelog voća i povrća zato što se cjedilo može brzo uleći ili uređaj oštetiti!

- Dobro operite voće i povrće.
- Ogulite voće i povrće s nejestivom korom kao što su npr. naranče, ananas i cikla.
- Uklonite velike peteljke, koštice i kamenčiće.
- Po potrebi usitnite voće ili povrće kako bi komadi bili prikladni za otvor za punjenje.

Napomena:

Ne morate uklanjati male koštice kao u slučaju jabuka, naranči ili dinja. Uređaj ih odvodi u spremnik za ostatke.

Cijedenje soka (slika 6)



Upozorenje!

Nikada ne stavljajte prste u otvor za punjenje za vrijeme rada. To može izazvati teške ozljede. Upotrebljavajte isključivo isporučeni pritiskivač kako biste utisnuli voće ili povrće u otvor za punjenje.

Pozor!

- Ne upotrebljavajte uključeni uređaj neprekidno dulje od 10 minuta. Pustite ga da se u intervalima hladi nekoliko minuta.
- Uvijek stavljajte voće ili povrće u uključeni uređaj kako biste izbjegli moguće začepljenje.

Napomena:

Sokovnik ima automatsko sigurnosno isključivanje kako biste izbjegli oštećenje motora. Ako se aktivira sigurnosno isključivanje, motoru treba oko tri minute da se ohladi prije nego što se uređaj može ponovno upotrebljavati.

- Sastavite uređaj prema gornjem opisu.
- Pazite da i glavna sklopka (ozibna sklopka za I/O gore) i regulator brzine (okretni regulator) budu u položaju "0".
- Utaknite priključni utikač u neoštećenu, propisno ugrađenu utičnicu sa zaštitnim kontaktom.
- Uključite uređaj glavnim prekidačem (I/O).
- Okrenite regulator brzine na željeni stupanj (položaj 1-5).
- Sada stavite voće ili povrće u otvor za punjenje.
- Kako biste izbjegli da manji komadi ponovno izlete, odmah nakon punjenja stavite pritiskivač na otvor za punjenje i lagano ga pritisnite prema dolje.

Napomena:

- Kako biste postigli optimalnu količinu soka, pritiskivačem utisnite voće ili povrće samo blago prema dolje.
- Odaberite stupanj brzine u skladu s tvrdoćom voća ili povrća. Za meko voće (npr. jabuke) prikladan je stupanj 1-2, a za tvrdo povrće (npr. mrkve) stupanj 4-5.

Uklanjanje ostataka

- Pri cijedenju soka u velikim količinama pazite da u međuvremenu odgovarajuće ispraznite spremnik za ostatke.
- U slučaju da se pri obradi većih količina uleglo cjedilo, trebate ga u međuvremenu grubo očistiti.

Pozor!

Prije nego što spustite polugu za blokadu, svakako prvo uklonite spremnik za prihvat soka zato što se on inače može oštetiti zbog udaranja poluge.

- Nakon svake uporabe izvucite priključni utikač.

Čišćenje i njega

Nakon svake uporabe očistite uređaj.



Upozorenje!

Opasnost od strujnog udara zbog vlage! Kućište sokovnika

- nemojte uranjati u vodu
- nemojte držati pod tekućom vodom
- nemojte čistiti u perilici za posuđe.

Pozor!

- Otvorite uređaj tek kada se glavna sklopka i regulator brzine nalaze u položaju "0" i izvucen je priključni utikač.

- Ne upotrebljavajte abrazivne spužve ili abrazivna sredstva za čišćenje kako ne biste oštetili površine uređaja i dijelove pribora.

Prije prve uporabe

Prije prvog puštanja u rad morate temeljito očistiti uređaj i pribor.

Čišćenje kućišta sokovnika

- Čistite kućište sokovnika samo blago navlaženom krpom i nakon toga ga pažljivo osušite.

Čišćenje dijelova pribora



Oprez!

Izbjegavajte svaki kontakt s malim oštricama za rezanje na dnu cjedila.

- Očistite cjedilo sokovnika u toploj vodi sredstvom za pranje posuđa pomoću priložene četke za čišćenje. Posuda za prihvat soka, poklopac za zatvaranje i pritiskivač te spremnik za ostatke mogu se prati u perilici za posuđe.

Napomena:

Ponovno sastavite uređaj tek kada se potpuno osuše svi dijelovi pribora, a posebno cjedilo.

Zbrinjavanje

Zbrinjavanje pakiranja

Pakiranje proizvoda sastoji se od materijala koji se može reciklirati. Zbrinite materijale za pakiranje u skladu s oznakom na javnim sabirnim mjestima ili u skladu s lokalnim propisima.

Zbrinjavanje starog uređaja



Ako više ne želite upotrebljavati električni uređaj, besplatno ga odložite na javnom sabirnom mjestu za električne uređaje. Električni se uređaji nikako ne smiju odlagati u kante za preostali, obični otpad (vidi simbol).

Druge napomene o zbrinjavanju

Odložite električni uređaj tako da to ne utječe na njegovu kasniju ponovnu uporabu ili reciklažu.

Električni uređaji mogu sadržavati štetne tvari. Neodgovarajuća uporaba ili oštećenje uređaja u slučaju kasnije reciklaže uređaja mogu izazvati oštećenje zdravlja ili onečišćenje voda i tla.

Tehnički podaci

Model	JU-A001
Napon	220-240 V ~
Frekvencija	50 Hz
Snaga	800 W
Buka	85,5 dB(A)
Kapacitet	1,5 l
Kratkotrajni rad	10 minuta
Dimenzije uređaja (Visina x širina x dubina)	ca. 40 x 41 x 21 cm
Duljina priključnog kabela	ca. 90 cm

Napomena:

Tehničke i optičke izmjene su moguće.



Jamstvo

Kaufland daje jamstvo od tri godine od datuma kupnje.

Jamstvo ne obuhvaća oštećenja zbog nepridržavanja uputa za uporabu, zlouporabe, nestručne uporabe, popravaka od strane korisnika ili nedostatnog održavanja i nedostatne njege.

Szanowni Klienci!

Gratulujemy zakupu nowego urządzenia. Zdecydowali się Państwo na zakup produktu o doskonałym stosunku ceny do jakości, który sprawi Państwu wiele radości.

Przed rozpoczęciem użytkowania urządzenia należy zapoznać się ze wszystkimi wskazówkami dotyczącymi obsługi oraz bezpieczeństwa.

Urządzenie należy użytkować wyłącznie w opisany sposób oraz wyłącznie w podany zakres zastosowań. W przypadku przekazania urządzenia osobom trzecim należy przekazać także całą dokumentację.

Zakres dostawy

- Obudowa wyciskarki soków (A) z rączką blokującą (B)
- Miska (C)
- Sito (D)
- Pokrywa z otworem do napełniania (E)
- Popychacz (F)
- Zbiornik resztek (G)
- Dzbaneł na sok z pokrywą (H)
- Szczoteczka do czyszczenia (I)
- Instrukcja obsługi

Należy sprawdzić, czy wszystkie części zostały dostarczone oraz skontrolować urządzenie pod kątem uszkodzeń transportowych.

Nie używać uszkodzonego urządzenia!

W przypadku stwierdzenia szkód należy zwrócić się do filii Kaufland.

Bezpieczeństwo

Przed pierwszym użyciem urządzenia należy uważnie przeczytać poniższe wskazówki dotyczące bezpieczeństwa.

Aby zapewnić sobie bezpieczeństwo użytkowania, należy przestrzegać wszystkich poniższych wskazówek dotyczących bezpieczeństwa.

Zastosowanie zgodne z przeznaczeniem

- Urządzenie jest przeznaczone wyłącznie do uzyskania soku poprzez wyciskanie go z owoców i warzyw w ilościach typowych dla gospodarstwa domowego.
- Nie wolno użytkować urządzenia na zewnątrz.
- Urządzenie przeznaczone jest do użycia w prywatnych gospodarstwach domowych. Nie jest przeznaczone do użytku komercyjnego.
- Należy wykorzystywać urządzenie wyłącznie w określonym zakresie zastosowań i tylko z oryginalnym wyposażeniem. Każde inne zastosowanie lub zmiana w urządzeniu uważane jest za niezgodne z przeznaczeniem. Nie ponosimy odpowiedzialności za szkody wynikające z zastosowania niezgodnego z przeznaczeniem lub nieprawidłowej obsługi.

Bezpieczeństwo dzieci i osób dorosłych



Ostrzeżenie!

Niebezpieczeństwo uduszenia się dzieci w przypadku zabawy materiałami opakowaniowymi! Należy koniecznie trzymać materiały opakowaniowe poza zasięgiem dzieci.

- Dzieciom nie wolno używać urządzenia.
- Urządzenie oraz przewód podłączeniowy muszą być zawsze poza zasięgiem dzieci.
- Urządzenie może być używane przez osoby o ograniczonych zdolnościach fizycznych, sensorycznych czy mentalnych lub takie, którym brakuje wiedzy lub doświadczenia, tylko pod warunkiem, że będą nadzorowane, zostały pouczone na temat bezpiecznego użytkowania urządzenia oraz zrozumiały wynikające z tego zagrożenia.
- Nie dopuścić, by dzieci bawiły się urządzeniem.
- Czyszczenie ani konserwacja urządzenia nie mogą być przeprowadzane przez dzieci.

Ogólne zasady bezpieczeństwa

- Nie wolno używać produktu, gdy uszkodzony jest przewód zasilania lub obudowa.
- Aby uniknąć zagrożeń, uszkodzony przewód zasilania może być wymieniany wyłącznie przez autoryzowany serwis naprawczy.
- Nie wolno używać produktu, gdy sito jest uszkodzone.
- Urządzenie może być używane tylko wraz z załączonymi akcesoriami.
- Należy zawsze odłączyć urządzenie od sieci w następujących sytuacjach: przed pozostawieniem urządzenia bez nadzoru, przed montażem lub demontażem akcesoriów oraz przed przystąpieniem do czyszczenia urządzenia.
- Przed wymianą akcesoriów i części dodatkowych, które poruszają się podczas eksploatacji urządzenia, urządzenie należy wyłączyć i odłączyć od sieci.
- Każde niezgodne z przeznaczeniem użycie może doprowadzić do ciężkich skaleczeń ciała.
- Nieprzerwana eksploatacja urządzenia nie może trwać dłużej niż 10 minut. Po upływie tego czasu należy przerwać pracę i pozostawić urządzenie na kilka minut do ostygnięcia.
- Nie wolno nosić urządzenia, trzymając je za rączkę blokującą.
- Nie należy zanurzać obudowy wyciskarki soków w wodzie ani w innych cieczach, nie czyścić jej pod bieżącą wodą.

- Nie wolno myć urządzenia w zmywarce.
- Należy stosować się do wskazówek zawartych w rozdziale „Czyszczenie i pielęgnacja”.

Bezpieczeństwo podczas ustawiania i podłączania

- Należy podłączać urządzenie wyłącznie do zasilania, którego napięcie i częstotliwość są zgodne z danymi na tabliczce znamionowej! Tabliczka znamionowa znajduje się na spodzie urządzenia.
- Należy podłączyć urządzenie wyłącznie do nieuszkodzonego, prawidłowo zamontowanego gniazdka.
- Urządzenie należy ustawiać zawsze na stabilnej, równej i nieśliskiej powierzchni.
- Nie wolno stawiać urządzenia na gorącej powierzchni lub w pobliżu źródła ciepła.

Bezpieczeństwo podczas użytkowania

- Podczas wkładania produktów przez otwór do napełniania wyciskarki soków należy zawsze używać popychacza. Nigdy nie wkładać rąk do otworu do napełniania.
- Gdy urządzenie jest gotowe do pracy, nie wolno pozostawiać go bez nadzoru.
- Po każdym użyciu należy odłączyć urządzenie od zasilania.

Bezpieczeństwo przy czyszczeniu

- Przed każdym czyszczeniem odłączyć urządzenie od sieci.

Przed pierwszym uruchomieniem

- Przed pierwszym użyciem należy usunąć z urządzenia wszystkie materiały opakowaniowe.

- Przed pierwszym użyciem należy dokładnie wyczyścić urządzenie i akcesoria (patrz rozdział „Czyszczenie i pielęgnacja”).

Składanie urządzenia



Ostrzeżenie!

W razie przypadkowego uruchomienia urządzenia istnieje niebezpieczeństwo odniesienia obrażeń ciała! Przed przystąpieniem do składania urządzenia należy dopilnować, aby wtyczka była wyjęta z gniazda sieciowego.

Założyć miskę i sito (rys. 1)



Ostrożnie!

Nie dotykać ostrej tarki znajdującej się na dnie sita. Sito należy chwycić wyłącznie za górną krawędź.

- Ustawić wyciskarkę soków na stabilnej, równej i nieśliskiej powierzchni.
- Nałożyć miskę na obudowę wyciskarki soków.
- Następnie w misce umieścić sito. Delikatnie docisnąć górną krawędź sita, aż rozlegnie się dźwięk zablokowania.

Zakładanie i blokowanie pokrywy (rys. 2 + 3)

- Założyć pokrywę na urządzenie.
- Delikatnie docisnąć ręką od góry pokrywę.
- Drugą ręką pociągnąć rączkę blokującą do góry, ponad znajdujące się na pokrywie zamocowanie, aż się zatrzaśnie.

Wskazówka:

Ze względów bezpieczeństwa urządzenie można włączyć tylko wtedy, gdy pokrywa jest zablokowana.

Zakładanie zbiornika resztek (rys. 4)

- Lekko przechylić zbiornik resztek i wsunąć go w wolne miejsce pod pokrywą.
- Następnie obrócić dolną część zbiornika resztek w stronę obudowy wyciskarki soków, aż się zatrzaśnie.

Ustawianie dzbanka na sok (rys. 5)

- Ustawić dzbanek na sok tak, aby otwór w pokrywie znajdował się pod dziobkiem miski. Zwrócić uwagę na to, aby dzbanek na sok stał blisko obudowy wyciskarki soków, żeby sok mógł spływać do dzbanka.

Przygotowanie owoców i warzyw**Uwaga!**

Nie wyciskać soku z włóknistych, zmrożonych i niedojrzałych owoców oraz warzyw, w przeciwnym razie sito szybko się zapcha lub może dojść do uszkodzenia urządzenia!

- Dokładnie umyć owoce i warzywa.
- Obracać owoce i warzywa, których skórki nie nadają się do spożycia, np. pomarańcze, ananasa i buraki ćwikłowe.
- Usunąć większe ogonki, ziarnka i pestki.
- W razie potrzeby rozdrobnić owoce lub warzywa, aby kawałki mieściły się w otworze do napełniania.

Wskazówka:

Nie trzeba usuwać małych pestek, takich jak w jabłkach, pomarańczach lub melonach. Zostaną one odprowadzone do zbiornika resztek.

Wyciskanie soku (rys. 6)**Ostrzeżenie!**

Podczas eksploatacji urządzenia nigdy nie wkładać palców do otworu do napełniania. Może to spowodować ciężkie obrażenia ciała. Używać wyłącznie załączonego do urządzenia popychacza, aby przepchać owoce i warzywa przez otwór do napełniania.

Uwaga!

- Nie używać urządzenia bez przerwy dłużej niż przez 10 minut. Po upływie tego czasu należy przerwać pracę i pozostawić urządzenie na kilka minut do ostygnięcia.
- Zawsze wkładać owoce czy warzywa do włączonego urządzenia, aby uniknąć ewentualnego zapchania urządzenia.

Wskazówka:

Wyciskarka soków wyposażona jest w automatyczny wyłącznik bezpieczeństwa, pozwalający uniknąć uszkodzenia silnika. W przypadku użycia wyłącznika bezpieczeństwa, silnik powinien chłodzić się przez ok. 3 minuty, zanim urządzenie zostanie ponownie użyte.

- Złożyć urządzenie zgodnie z opisem.
- Zwrócić uwagę na to, aby zarówno włącznik/wyłącznik główny (przełącznik I/O u góry) jak również pokrętło do ustawiania prędkości (pokrętło obrotowe u dołu) były ustawione w pozycji „0”.
- Należy podłączyć wtyczkę do nieuszkodzonego, prawidłowo zamontowanego gniazdka elektrycznego.
- Włączyć urządzenie włącznikiem/wyłącznikiem głównym (I/O).

- Ustawić pokrętko do regulacji prędkości na wybrany stopień prędkości (pozycja 1-5).
- Następnie wkładać owoce lub warzywa do otworu do napełniania.
- Aby uniknąć odrzucania mniejszych kawałków, należy natychmiast po włożeniu produktów do otworu do napełniania docisnąć je lekko popychaczem.

Wskazówka:

- Aby uzyskać optymalną ilość soku, należy tylko bardzo delikatnie dociskać popychaczem owoce lub warzywa.
- Wybrać stopień prędkości odpowiednio do twardości owoców lub warzyw. W przypadku miękkich owoców (np. jabłek) wybierać stopnie 1-2; w przypadku twardych warzyw (np. marchewek) stopień 4-5.

Usunąć resztki.

- Podczas wyciskania soku z dużych ilości owoców lub warzyw należy pamiętać, aby od czasu do czasu odpowiednio opróżniać zbiornik resztek.
- Jeżeli podczas przygotowania większych ilości dojdzie do zapchania sita, należy je od czasu do czasu lekko oczyścić.

Uwaga!

Przed opuszczeniem rączki blokującej należy koniecznie usnąć zbiornik na sok, ponieważ w przeciwnym razie może on zostać uszkodzony na skutek uderzenia rączką.

- Po każdym użyciu należy odłączyć urządzenie od zasilania.

Czyszczenie i pielęgnacja

Po każdym użyciu wyczyścić urządzenie.



Ostrzeżenie!

Niebezpieczeństwo porażenia prądem ze względu na wilgoć! Nie zanurzać obudowy wyciskarki soków

- w wodzie;
- nie trzymać pod bieżącą wodą;
- nie myć w zmywarce.

Uwaga!

- Otwierać urządzenie dopiero wtedy, gdy zarówno włącznik/wyłącznik główny, jak i pokrętko do ustawiania prędkości ustawione są w pozycji „0”, a wtyczka została wyciągnięta z gniazda.
- Nie należy stosować ostrych gąbek ani środków czyszczących przeznaczonych do szorowania, aby nie uszkodzić powierzchni urządzenia lub elementów wyposażenia.

Przed pierwszym użyciem

Przed pierwszym użyciem należy dokładnie wyczyścić urządzenie i akcesoria.

Wyczyścić obudowę wyciskarki soków.

- Wyczyścić obudowę wyciskarki soków, używając lekko wilgotnej ściereczki, a następnie dokładnie wytrzeć do sucha.

Czyszczenie elementów wyposażenia



Ostrożnie!

Nie dotykać ostrzy tarki znajdującej się na dnie sita.

- Wyczyścić sito wyciskarki soków w ciepłej wodzie z dodatkiem płynu do mycia naczyń, używając załączonej szczoteczki

ki. Miszkę, pokrywkę i popychacz, a także zbiornik resztek można czyścić w zmywarce.

Wskazówka:


Urządzenie można składać dopiero wtedy, gdy wszystkie akcesoria w szczególności sito są zupełnie suche.

Utylizacja

Utylizacja opakowania

Opakowanie produktu wykonane jest z materiałów podlegających recyklingowi. Materiały opakowaniowe należy utylizować zgodnie z ich oznakowaniem w publicznych punktach odbioru odpadów lub zgodnie z wytycznymi obowiązującymi w danym kraju.

Utylizacja użytego sprzętu

 Jeśli nie chcą już Państwo używać swojego urządzenia elektrycznego, należy bezpłatnie oddać je do punktu odbioru użytego sprzętu. W żadnym wypadku nie wolno wyrzucać użytych urządzeń elektrycznych do pojemników na odpady nienadające się do ponownego przetworzenia (patrz symbol).

Pozostałe wskazówki dotyczące utylizacji

Należy oddać urządzenie w takim stanie, aby możliwe było jego późniejsze ponowne wykorzystanie lub przetworzenie.

Urządzenia elektryczne mogą zawierać szkodliwe substancje. Nieprawidłowe obchodzenie się lub uszkodzenie urządzenia mogą stwarzać zagrożenia dla zdrowia lub powodować zanieczyszczenie wody lub gleby podczas późniejszego użytkowania.

Dane techniczne

Model	JU-A001
Napięcie	220-240 V ~
Częstotliwość	50 Hz
Moc	800 W
Poziom hałasu	85,5 dB(A)
Pojemność	1,5 litra
Praca krótkotrwała	10 minut
Wymiary urządzenia (wysokość x szerokość x głębokość)	ok. 40 x 41 x 21 cm
Długość przewodu zasilania	ok. 90 cm

Wskazówka:

Zastrzegamy sobie możliwość wprowadzenia zmian technicznych oraz w wyglądzie urządzenia.



Gwarancja

Kaufland udziela Państwu gwarancji na 3 lata od daty zakupu.

Gwarancja nie obejmuje szkód związanych z nieprzestrzeganiem instrukcji obsługi, użytkowaniem niezgodnym z przeznaczeniem, nieprawidłowym obchodzeniem się, naprawami przeprowadzanymi na własną rękę lub niewystarczającą konserwacją i pielęgnacją.

Stimate client,

Vă felicităm pentru cumpărarea noului dvs. aparat. Ați decis să alegeți un produs cu un raport calitate-preț excelent care vă va aduce multe satisfacții.

Înainte de utilizarea aparatului familiarizați-vă cu toate instrucțiunile privind operarea și siguranța.

Utilizați aparatul numai în modul descris și numai în scopurile menționate. În cazul transmiterii aparatului unei alte persoane, predați-i, de asemenea, toate documentele aferente acestuia.

Pachetul de livrare

- Carcasa storcătorului (A)
- cu etrier de blocare (B)
- Cuvă pentru captare a sucului (C)
- Sită (D)
- Capac cu tub de umplere (E)
- Accesoriu de împingere (F)
- Recipient pentru resturi (G)
- Cană pentru suc cu capac (H)
- Perie de curățare (I)
- Instrucțiuni de folosire

Verificați existența tuturor componentelor și aparatul cu privire la deteriorări survenite în timpul transportului.

Nu puneți în funcțiune aparatul dacă acesta este deteriorat!

În cazul defectării contactați un magazin Kaufland.

Siguranța

Citiți cu atenție următoarele instrucțiuni privind siguranța înainte primei utilizări a aparatului.

În vederea unei utilizări sigure respectați toate instrucțiunile privind siguranța prezentate în continuare.

Utilizarea conform destinației

- Aparatul este destinat exclusiv preparării sucului prin stoarcerea fructelor și legumelor în cantități obișnuite pentru uz casnic.
- Nu utilizați aparatul în aer liber.
- Aparatul este destinat exclusiv pentru uz casnic. Aparatul nu este prevăzut pentru utilizarea în scopuri profesionale.
- Folosiți aparatul numai pentru domeniul de utilizare descris și cu accesoriile originale. Orice altă utilizare sau modificare a aparatului sunt considerate ca fiind neconforme. Producătorul nu răspunde pentru daunele produse ca urmare a utilizării necorespunzătoare sau operării eronate.

Siguranța copiilor și a persoanelor



Avertizare!

Pericol de asfixiere pentru copii la joaca cu materialul de ambalare!
Mențineți materialul de ambalare departe de accesul copiilor.

- Nu este permisă utilizarea de către copii a acestui aparat.
- Copiii nu trebuie să se afle în apropierea aparatului și a cablului de conexiune.
- Acest aparat poate fi utilizat de persoane cu abilități fizice, senzoriale sau mentale reduse sau fără experiență și cunoștințe necesare, dacă sunt supravegheați sau dacă au fost instruiți cu privire la utilizarea sigură a acestui aparat și au înțeles pericolele cu privire la acesta.
- Copiii nu trebuie să se joace cu aparatul.
- Curățarea și acțiunile de întreținere destinate utilizatorului nu se vor efectua de către copii.

Aspecte generale privind siguranța

- Aparatul nu se va utiliza atunci când cablul de alimentare sau carcasa sunt defecte.
- În cazul defectării cablului de alimentare, în vederea evitării pericolelor, acesta se va înlocui numai de către un centru autorizat de reparații.
- Aparatul nu se va utiliza dacă sita este defectă.
- Aparatul se va utiliza numai cu accesoriile livrate.
- Aparatul trebuie deconectat întotdeauna de la rețeaua electrică atunci când este lăsat nesupravegheat, înaintea atașării sau îndepărtării accesoriilor și înaintea curățării acestuia.
- Înainte de schimbarea accesoriilor sau a pieselor suplimentare care sunt puse în mișcare în timpul funcționării, aparatul trebuie oprit și deconectat de la rețeaua electrică.
- Utilizarea necorespunzătoare a aparatului poate provoca rănirea gravă.
- Nu utilizați aparatul continuu mai mult de 10 minute. La anumite intervale lăsați aparatul câteva minute să se răcească.
- Nu transportați aparatul ținându-l de etrierul de blocare.
- Nu introduceți carcasa storcătorului în apă sau în alte lichide și nu o curățați sub jet de apă.
- Aparatul nu se va spăla în mașina de spălat vase.
- Respectați indicațiile din secțiunea „Curățarea și îngrijirea”.

Siguranța la instalare și conectare

- Conectați aparatul numai la surse de alimentare cu energie electrică ale căror tensiune și frecvență corespund indicațiilor de pe plăcuța de fabricație! Plăcuța de fabricație se află pe partea inferioară a aparatului.
- Conectați aparatul numai la o priză cu contact de protecție instalată corespunzător și nedeteriorată.
- Așezați aparatul întotdeauna pe o suprafață stabilă, plană și antiderapantă.
- Aparatul nu se va amplasa pe o suprafață fierbinte sau în apropierea unei surse de căldură.

Siguranța la utilizare

- La umplerea storcătorului utilizați întotdeauna accesoriul de împingere pentru tubul de umplere. Nu introduceți niciodată mâinile în tubul de umplere.
- Nu lăsați niciodată aparatul nesupravegheat atunci când este pregătit pentru utilizare.
- Scoateți ștecherul după fiecare utilizare.

Siguranța la curățare

- Deconectați aparatul de la rețeaua electrică înainte fiecărei curățări.

Înainte primei puneri în funcțiune

- Îndepărtați toate materialele de ambalare de pe aparat înainte primei utilizări a acestuia.
- Curățați temeinic aparatul și accesoriile înainte primei utilizări (pentru aceasta se va consulta secțiunea „Curățarea și îngrijirea”).

Asamblarea aparatului



Avertizare!

Pericol de rănire la pornirea involuntară a aparatului! Asigurați-vă că ștecherul este deconectat înainte de a asambla aparatul.

Montarea cuvei pentru captare a sucului și a sitei (imaginea 1)



Precauție!

Evitați orice contact cu lamele mici de răzuire de pe fundul sitei. Apucați sita numai de marginea superioară.

- Așezați carcasa storcătorului pe o suprafață stabilă, plană și antiderapantă.
- Montați cuvă pentru captare a sucului la carcasa storcătorului.
- În continuare introduceți sita în mijlocul cuvei pentru captare a sucului. Apoi apăsați sita ușor, în jos, pe marginea superioară, până la fixarea acesteia cu un zgomot.

Așezarea și blocarea capacului (imaginea 2 + 3)

- Așezați capacul pe aparat.
- Cu o mână apăsați ușor capacul, de sus.
- Cu cealaltă mână trageți etrierul de blocare în sus, peste suportul de la capac, până la fixarea acestuia.

Indicație:

Din motive de siguranță, aparatul poate fi pornit numai după blocarea capacului.

Introducerea recipientului pentru resturi (imaginea 4)

- Înclinați puțin recipientul pentru resturi și împingeți-l sub partea liberă a capacului.

- Apoi rabatați partea inferioară a recipientului pentru resturi către carcasa storcătorului până se fixează.

Așezarea cării pentru suc (imaginea 5)

- Așezați cana pentru suc cu orificiul din capac sub scurgerea cuvei pentru captare a sucului. Se va avea în vedere poziționarea fixă a cării pentru suc la carcasa storcătorului pentru a permite curgerea completă a sucului în cană.

Prepararea fructelor și legumelor

Atenție!

Nu stoarceți fructe și legume foarte fibroase, congelate sau necoapte, deoarece altfel sita se poate înfunda rapid sau aparatul se poate deteriora!

- Spălați temeinic fructele și legumele.
- Curățați fructele și legumele cu coaja necomestibilă, precum portocalele, ananasul și sfecla roșie.
- Îndepărtați cozile, semințele și sâmburii mari.
- Dacă este necesar, mărunțiți fructele sau legumele pentru ca bucățile să poată încăpea în tubul de umplere.

Indicație:

Semințele mici, precum cele ale merelor, portocalelor sau pepenilor nu trebuie îndepărtate. Acestea sunt dirijate de aparat în recipientul pentru resturi.

Stoarcerea (imaginea 6)



Avertizare!

Nu introduceți niciodată degetele în tubul de umplere în timpul funcționării. Acest lucru poate provoca rănirea gravă. Utilizați numai accesoriul de împingere livrat pentru a împinge fructele sau legumele în tubul de umplere.

Atenție!

- Nu utilizați aparatul continuu mai mult de 10 minute. La anumite intervale lăsați aparatul câteva minute să se răcească.
- Introduceți fructele sau legumele întotdeauna în aparatul pornit pentru a evita eventuala înfundare a acestuia.

Indicație:

Pentru a evita deteriorarea motorului, storcătorul dispune de oprire automată de siguranță . Dacă oprirea de siguranță este activată, motorul necesită aproximativ 3 minute pentru a se răci înainte de a putea utiliza din nou aparatul.

- Asamblați aparatul conform descrierii.
- Se va avea în vedere poziționarea pe „0” atât a comutatorului principal (comutatorul basculant I/O superior), cât și a regulatorului de viteză (regulator rotativ inferior).
- Introduceți ștecherul într-o priză cu contact de protecție instalată corespunzător și nedeteriorată.
- Porniți aparatul cu ajutorul comutatorului principal (I/O).
- Rotiți regulatorul pentru viteză pe treapta dorită (poziția 1-5).
- Acum introduceți fructele sau legumele în tubul de umplere.

- Pentru a evita aruncarea înapoi a bucăților mai mici, imediat după umplere introduceți accesoriul de împingere în tubul de umplere și împingeți-l ușor în jos.

Indicație:

- Pentru un randament optim împingeți fructele sau legumele cu accesoriul de împingere numai printr-o apăsare ușoară în jos.
- Alegeți treapta de viteză în funcție de duritatea fructelor sau legumelor. Pentru fructe moi (de exemplu, mere) este adecvată treapta 1-2; pentru legume tari (de exemplu, morcovi) este adecvată treapta 4-5.

Îndepărtarea resturilor

- La stoarcerea cantităților mai mari se va avea în vedere golirea corespunzătoare pe parcurs a recipientului pentru resturi.
- În cazul îmfundării sitei la prepararea cantităților mai mari, aceasta se va curăța, de asemenea, pe parcurs de resturile grosiere.

Atenție!

Înainte de coborârii etrierului de blocare mai întâi îndepărtați neapărat recipientul pentru suc, deoarece altfel acesta poate fi deteriorat la contactul cu etrierul.

- Scoateți ștecherul după fiecare utilizare.

Curățarea și îngrijirea

Curățați aparatul după fiecare utilizare.



Avertizare!

Pericol de electrocutare din cauza umezelii! Carcasa storcătorului

- nu se va introduce în apă;
- nu se va ține sub jet de apă;
- nu se va spăla în mașina de spălat vase.

Atenție!

- Deschideți aparatul numai după poziționarea pe „0” atât a comutatorului principal, cât și a regulatorului de viteză și scoaterea ștecherului din priză.
- Pentru a evita deteriorarea suprafețelor aparatului și accesoriilor nu utilizați bureți abrazivi și nici substanțe de curățare abrazive.

Înainte de prima utilizare

Înainte de prima puneri în funcțiune aparatul și accesoriile trebuie curățate temeinic.

Curățarea carcasei storcătorului

- Curățați carcasa storcătorului numai cu ajutorul unei lavete ușor umezite și apoi uscați-o temeinic.

Curățarea accesoriilor



Precauție!

Evitați orice contact cu lamele mici de răzuire de pe fundul sitei.

- Curățați sita storcătorului în apă caldă cu detergent, cu ajutorul periei de curățare atașate. Cuvă pentru captare a sucului, capacul, accesoriul de împingere și recipientul pentru resturi pot fi curățate în mașina de spălat vase.

Indicație:

Asamblați din nou aparatul numai după uscarea completă a tuturor accesoriilor, în special a sitei.

Eliminarea

Eliminarea ambalajului

Ambalajul produsului este fabricat din materiale reciclabile. Eliminați materialele de ambalare în conformitate cu marcajele acestora prin intermediul centrelor publice de colectare, respectiv în conformitate cu prevederile naționale specifice.

Eliminarea aparatelor uzate



Atunci când nu mai doriți să utilizați aparatul electric, predați-l unui centru public de colectare a aparatelor electrice uzate. Aparatele electrice uzate nu trebuie în niciun caz aruncate în containerele pentru gunoi (a se vedea simbolul).

Indicații suplimentare privind eliminarea

Predați aparatul electric uzat fără a afecta refolosirea sau valorificarea a acestuia.

Aparatele electrice uzate pot conține substanțe poluante. În cazul manipulării necorespunzătoare sau deteriorării aparatului, cu ocazia valorificării ulterioare, aceste substanțe pot cauza probleme de sănătate sau infesta apa și solul.

Date tehnice

Model	JU-A001
Tensiunea	220-240 V ~
Frecvența	50 Hz
Puterea	800 W
Zgomot	85,5 dB(A)
Capacitate	1,5 litri
Operare continuă	10 minute
Dimensiunile aparatului (înălțime x lățime x adâncime)	cca. 40 x 41 x 21 cm
Lungimea cablului de alimentare	cca. 90 cm

Indicație:

Sunt posibile modificări tehnice și vizuale.



Garanția

Kaufland acordă o garanție de 3 ani de la data cumpărării.

Sunt exceptate de la garanție daunele provocate ca urmare a nerespectării instrucțiunilor de folosire, utilizării abuzive, manipulării necorespunzătoare, reparațiilor neautorizate sau întreținerii și îngrijirii insuficiente.

Vážená zákazníčka, vážený zákazník!

Blahoželáme vám ku kúpe vášho nového prístroja. Rozhodli ste sa pre výrobok s výborným výkonom za vynikajúcu cenu, ktorý vám prinesie veľa radosti.

Pred použitím prístroja sa oboznámte so všetkými pokynmi týkajúcimi sa obsluhy a bezpečnosti.

Prístroj používajte len predpísaným spôsobom a na účely, na ktoré je určený. Pri odovzdávaní výrobku tretej strane jej odovzdajte aj všetky podklady.

Rozsah dodávky

- Teleso odšťavovača (A)
- s blokovacím oblúkom (B)
- Miska na zachytávanie šťavy (C)
- Sito (D)
- Uzatváracie veko s plniacou šachtou (E)
- Zatláčací valec (F)
- Nádoba na zvyšky (G)
- Nádoba na šťavu s vekom (H)
- Čistiaca kefa (I)
- Návod na obsluhu

Skontrolujte, či vám boli dodané všetky diely a či sa prístroj pri preprave nepoškodil. Poškodený prístroj neuvádzajte do prevádzky!

V prípade poškodenia sa obráťte na niektorú z pobočiek Kaufland.

Bezpečnosť

Predtým, ako prístroj prvý raz použijete, si dôsledne prečítajte nasledujúce bezpečnostné pokyny.

Za účelom bezpečného používania dodržiavajte nasledujúce bezpečnostné pokyny.

Účel použitia

- Prístroj je určený výlučne na prípravu šťavy odšťavovaním ovocia a zeleniny v množstvách bežných pre domácnosť.
- Prístroj nepoužívajte v exteriéroch.
- Prístroj je určený len na používanie v domácnostiach. Nie je určený na používanie v obchodných prevádzkach.
- Prístroj používajte len na predpísané účely a s originálnym príslušenstvom. Každé iné použitie alebo zmeny na prístroji sú v rozpore s účelom použitia. Na škody vzniknuté používaním v rozpore s účelom použitia alebo škody vzniknuté v dôsledku nesprávnej manipulácie sa nevzťahuje záruka.

Bezpečnosť detí a osôb



Výstraha!

Nebezpečenstvo udusenía detí pri hre s obalovým materiálom! Obalový materiál uchovávajte vždy mimo dosahu detí.

- Tento spotrebič nesmú používať deti.
- Držte spotrebič a šnúru mimo dosahu detí.
- Tento prístroj môžu obsluhovať osoby so zníženými fyzickými, sensorickými alebo mentálnymi schopnosťami alebo osoby s malými skúsenosťami a znalosťami, pokiaľ budú pod dohľadom, alebo boli poučené o bezpečnom zaobchádzaní s prístrojom a pochopili možné nebezpečenstvá, ktoré z používania vyplývajú.
- Deti sa nesmú hrať so spotrebičom.
- Deti nesmú vykonávať čistenie a používateľskú údržbu.

Všeobecná bezpečnosť

- Prístroj sa nesmie používať v prípade poškodenia sieťového kábla alebo krytu.
- V prípade poškodenia sieťového kábla ho smie vymeniť len autorizovaný opravný servis, aby sa zabránilo ohrozeniam.
- Nepoužívajte spotrebič, ak je poškodené otáčajúce sa sitko.
- Prístroj sa smie prevádzkovať len s dodaným príslušenstvom.
- Prístroj odpojte od siete vždy vtedy, keď ho nechávate bez dozoru, pred montážou alebo demontážou príslušenstva a pred čistením prístroja.
- Pred výmenou príslušenstva alebo prídavných dielov, ktoré sa v prevádzke pohybujú, sa musí prístroj vypnúť a odpojiť od siete.
- Akékoľvek použitie v rozpore s účelom môže viesť k ťažkým poraneniam.
- Prístroj nepoužívajte neprerušovane dlhšie ako 10 minút. Nechajte ho občas na pár minút vychladnúť.
- Prístroj neprenášajte za blokovací oblúk.
- Teleso odšŕavovača neponárajte do vody ani do iných tekutín a neumývajte ho pod tečúcou vodou.
- Prístroj sa nesmie umývať v umývačke riadu.
- Dodržiavajte informácie uvedené v odseku „Čistenie a starostlivosť“.

Bezpečnosť pri montáži a zapájaní

- Prístroj zapájajte len do takého elektrického zdroja, ktorého napätie a frekvencia zodpovedajú údajom na výrobnom štítku! Výrobný štítok sa nachádza na spodnej strane prístroja.
- Prístroj zapájajte len do nepoškodenej zásuvky, ktorá bola nainštalovaná podľa predpisov.
- Prístroj postavte vždy na stabilnú, rovnú a protišmykovú plochu.
- Prístroj sa nesmie umiestňovať na horúcu plochu alebo do blízkosti zdrojov tepla.

Bezpečnosť počas obsluhy

- Pri plnení odšťavovača používajte do plniacej šachty vždy zatlačací valec. Nikdy nestrkajte do plniacej šachty svoje ruky.
- Keď je prístroj v prevádzke, nikdy ho ne nechávajte bez dozoru.
- Po každom použití vytiahnite sieťový kábel zo zásuvky.

Bezpečnosť pri čistení

- Pred čistením odpojte prístroj od siete.

Pred prvým uvedením do prevádzky

- Pred prvým použitím odstráňte z prístroja všetky obalové materiály.
- Pred prvým použitím prístroj a príslušenstvo dôkladne vyčistite (pozri odsek „Čistenie a starostlivosť“).

Zloženie prístroja



Výstraha!

Pri náhodnom rozbehnutí prístroja hrozí nebezpečenstvo poranenia! Skôr ako budete prístroj skladať, ubezpečte sa, že zástrčka nie je zasunutá v zásuvke.

Nasuňte misku na zachytávanie šťavy a sito (obrázok 1)



Upozornenie!

Vyhýbajte sa každému dotyku s malými čepielkami strúhadla na dne sita. Sito chytajte len za horný okraj.

- Teleso odšťavovača postavte vždy na stabilnú, rovnú a protišmykovú plochu.
- Misku na zachytávanie šťavy nasuňte na teleso odšťavovača.
- Následne nasadte sito do stredu misky na zachytávanie šťavy. Sito potom zatlačte za horný okraj jemne nadol, kým počuteľne zapadne.

Nasadte uzatváracie veko a zablokujte (obrázok 2 + 3)

- Na prístroj nasadte uzatváracie veko.
- Jednou rukou jemne zatlačte zhora uzatváracie veko.
- Druhou rukou potiahnite blokovací oblúk smerom hore cez držiak na veko, kým zapadne.

Upozornenie:

Z bezpečnostných dôvodov sa prístroj dá zapnúť len vtedy, keď je uzatváracie veko zablokované.

Vložte nádobu na zvyšky (obrázok 4)

- Nádobu na zvyšky trochu nakloňte a posuňte ju pod voľnú časť uzatváracieho veka.
- Posuňte potom spodnú časť nádoby na zvyšky smerom k telesu odšťavovača tak, aby zapadla.

Umiestnite nádobu na šťavu (obrázok 5)

- Postavte nádobu na šťavu otvorom v kryte pod výtok z misky na zachytávanie šťavy. Dávajte pozor na to, aby bola nádoba na šťavu tesne pri telese odšťavovača, aby tiekla všetka šťava do nádoby.

Príprava ovocia a zeleniny

Pozor!

Neodšťavujte veľmi vláknité, zamrznuté alebo nezrelé ovocie a zeleninu, inak sa sito rýchlo upchá alebo sa môže pokaziť prístroj!

- Ovocie a zeleninu dôkladne umyte.
- Z ovocia a zeleniny odstráňte šupku, ktorá nie je jedlá, ako napríklad šupku z pomaranča, ananásu a cvikly.
- Odstráňte veľké stopky, jadrá a kôstky.
- Ovocie a zeleninu prípadne nakrájajte na kúsky, aby sa zmestili do plniacej šachty.

Upozornenie:

Menšie jadierka ako z jablák, pomarančov alebo melónov sa nemusia odstraňovať. Tie prístroj odvedie do nádoby na zvyšky.

Odšťavovanie (obrázok 6)



Výstraha!

Počas prevádzky nikdy nestrkajte do plniacej šachty svoje prsty. Môže to viesť k ťažkým zraneniam. Používajte výlučne dodaný zatlačací valec, aby ste ovocie a zeleninu zatlačili do plniacej šachty.

Pozor!

- Prístroj nepoužívajte neprerušovane dlhšie ako 10 minút. Nechajte ho občas na pár minút vychladnúť.
- Ovocie a zeleninu dávajte vždy do zapnutého prístroja, aby ste predišli prípadnému upchatiu.

Upozornenie:

Odšťavovač má automatické bezpečnostné vypnutie, aby sa predišlo poškodeniu motora. Ak sa toto bezpečnostné vypnutie aktivuje, potrebuje motor asi 3 minúty na vychladnutie, skôr ako ho znovu začnete používať.

- Prístroj zložte tak, ako je popísané.
- Dávajte pozor na to, aby bol hlavný vypínač (I/O kolíkový spínač hore), ako aj regulátor rýchlosti (regulátor otáčania dole) v polohe „0“.
- Sieťovú zástrčku zapojte do nepoškodenej zásuvky, ktorá bola nainštalovaná podľa predpisov.
- Prístroj zapnite pomocou hlavného vypínača (I/O).
- Regulátor rýchlosti otočte na želaný stupeň (poloha 1-5).
- Teraz dajte do plniacej šachty ovocie, príp. zeleninu.
- Aby ste predišli vymršteniu malých kusov, okamžite po naplnení nasadte do

plniacej šachty zatláčací valec a jemne ho tlačte nadol.

Upozornenie:

- Na dosiahnutie dobrého výťažku šťavy zatláčajte ovocie, príp. zeleninu zatláčacím valcom nadol len jemným tlakom.
- Rýchlostný stupeň zvolte podľa tvrdosti ovocia, príp. zeleniny. Pre mäkké ovocie (napr. jablká) stupeň 1-2; pre tvrdú zeleninu (napr. mrkva) stupeň 4-5.

Odstránenie zvyškov

- Pri odšťavovaní väčšieho množstva dávajte pozor na to, aby ste priebežne vyprázdňovali nádobu na zvyšky.
- V prípade, že sa pri odšťavovaní väčšieho množstva upchá sito, malo by sa aj to priebežne vyčistiť.

Pozor!

Skôr ako sklopíte blokovací oblúk nadol, odstráňte bezpodmienečne nádobu na šťavu, inak by sa mohla poškodiť úderom oblúka.

- Po každom použití vytriahnite sieťový kábel zo zásuvky.

Čistenie a starostlivosť

Prístroj vyčistite po každom použití.



Výstraha!

Hrozí nebezpečenstvo zásahu elektrickým prúdom kvôli vlhkosti! Teleso odšťavovača

- neponárajte do vody;
- nedržte pod tečúcou vodou;
- neumývajte v umývačke riadu.

Pozor!

- Prístroj otvárajte až potom, keď bude hlavný vypínač, ako aj regulátor rýchlosti

v polohe „0“ a keď bude vytiahnutá sieťová zástrčka zo zásuvky.

- Nepoužívajte ani špongie s drsnou stranou, ani abrazívne čistiace prostriedky, aby ste nepoškodili povrchy prístroja a príslušenstva.

Pred prvým použitím

Pred prvým uvedením do prevádzky musíte prístroj a jeho príslušenstvo dôkladne vyčistiť.

Čistenie telesa odšťavovača

- Teleso odšťavovača čistite len jemne navlhčenou handričkou a potom ho starostlivo utrite dosucha.

Čistenie častí príslušenstva



Upozornenie!

Vyhýbajte sa každému dotyku s malými čepeľkami strúhadla na dne sita.

- Sito odšťavovača čistite v teplej vode umývacím prostriedkom pomocou priloženej čistiacej kefy. Miska na zachytávanie šťavy, uzatvárací kryt a zatláčací valec, ako aj nádoba na zvyšky sa môžu umývať v umývačke riadu.

Upozornenie:

Prístroj poskladajte znovu až vtedy, keď budú všetky diely príslušenstva, predovšetkým sito, úplne vysušené.

Likvidácia

Likvidácia obalu

Obal výrobku je vyrobený z materiálov vhodných na recykláciu. Obalové materiály odstraňujte v súlade s ich označením v rámci verejných zberných dvorov, resp. podľa miestnych predpisov.

Likvidácia starého prístroja



Pokiaľ už elektrický prístroj ďalej nechcete používať, bezplatne ho odovzdajte vo verejnom zbernom dvore pre staré elektrické spotrebiče. Staré elektrické spotrebiče sa v žiadnom prípade nesmú likvidovať prostredníctvom zberných smetných nádob (pozri symbol).

Ďalšie pokyny k likvidácii

Váš starý elektrický prístroj odovzdajte tak, aby nebola ovplyvnená jeho ďalšia recyklácia.

Staré elektrické spotrebiče môžu obsahovať škodlivé látky. Pri nesprávnej manipulácii alebo poškodení prístroja môžu tieto pri jeho neskoršej recyklácii spôsobiť ujmu na zdraví alebo znečistiť vodné toky či pôdu.

Technické údaje

Model	JU-A001
Napätie	220-240 V ~
Frekvencia	50 Hz
Príkon	800 W
Objem	1,5 l
Krátkodobá prevádzka	10 minút
Rozmery prístroja (výška x šírka x hĺbka)	cca 40 x 41 x 21 cm
Dĺžka sieťového kábla	cca 90 cm
Deklarovaná hodnota emisie hluku tohto spotrebiča je 85,5 dB(A), čo predstavuje hladinu A akustického výkonu vzhľadom na referenčný akustický výkon 1 pW.	

Upozornenie:

Možnosť technických a optických zmien.



Záruka

Kaufland vám poskytuje záruku 3 roky, ktorá začína plynúť dňom kúpy.

Zo záruky sú vylúčené poškodenia, ktoré boli spôsobené nerešpektovaním pokynov v návode na obsluhu, nesprávnym používaním, neodborným zaobchádzaním, samovoľnými opravami alebo nedostatočnou údržbou a starostlivosťou.

Уважаеми клиенти,

Поздравяваме Ви с покупката на Вашия нов уред. Избрали сте продукт с прекрасен съотношение цена/качество, който ще Ви доставя много радости.

Преди да използвате уреда, запознайте се с всички инструкции за обслужване и безопасност.

Използвайте уреда само според описанието и за посочените области на приложение. При предаване на уреда на трети лица предайте им и цялата му документация.

Обхват на доставката

- Корпус на сокоизстисквачката (A)
- със скоба за заключване (B)
- Ваничка за улавяне на сока (C)
- Цедка (D)
- Капак с фуния за пълнене (E)
- Бутало (F)
- Съд за остатъци (G)
- Кана за събиране на сока с капак (H)
- Четка за почистване (I)
- Ръководство за експлоатация

Проверете дали са налице всички части и дали по уреда няма повреди от транспортирането.

Не пускайте в експлоатация повреден уред!

При повреда, моля, обръщайте се към филиал на Kaufland.

Безопасност

Преди да използвате уреда за първи път, прочетете внимателно следните указания за безопасност.

За безопасна употреба следвайте указанията за безопасност по-долу.

Употреба по предназначение

- Уредът е предназначен само за получаването на сок чрез изстискването му от плодове и зеленчуци в обичайни за домакинствата количества.
- Не използвайте уреда на открито.
- Уредът е предназначен само за домашна употреба. Той не е предвиден за промишлено приложение.
- Използвайте уреда само за описаното приложение и с оригиналните принадлежности. Всяка друга употреба или изменение се смята за несъответстващи на предназначението. Не се поема отговорност за щети, причинени от употреба, несъответстваща на предназначението, или неправилно обслужване.

Безопасност на деца и хора



Предупреждение!

За децата има опасност от задушаване при игра с опаковката!
Непременно дръжте опаковката далече от деца.

- Този уред не бива да се използва от деца.
- Уредът и захранващият кабел трябва да се държат извън досега на деца.
- Възрастни хора с намалени физически, сензорни или умствени способности или такива, които нямат опит и познания могат да използват уреда само ако бъдат наблюдавани или са получили инструкции за използването на уреда по безопасен начин и са разбрали опасностите, произтичащи от него.
- Деца не трябва да играят с уреда.
- Почистването и поддръжката на този уред не трябва да се извършват от деца.

Общи инструкции за безопасност

- Уредът не трябва да се използва, ако са повредени захранващият кабел или корпусът.
- Ако захранващият кабел е повреден, той може да бъде заменен само от оторизиран сервиз, за да се предотвратят опасности.
- Уредът да не се използва, ако цедката е повредена.
- Уредът трябва да се използва само с доставените принадлежности.
- Изключвайте непременно уреда и изваждайте щепсела от контакта, когато не работите с него, преди изваждане или поставяне на части обратно или преди почистване на уреда.
- Преди замяната на принадлежности или допълнителни части, които при работа се движат, уредът трябва да се изключи и щепселът му да се извади от контакта на електрическата мрежа.
- Всяка употреба не по предназначение може да доведе до тежки наранявания.
- Уредът не трябва да работи непрекъснато повече от 10 минути. Преди повторно включване го оставяйте да се охлади за няколко минути.
- Не носете уреда за скобата за заключване.
- Не потапяйте корпуса на сокоизстисквачката във вода или други течности и не го почиствайте под течаща вода.
- Уредът не може да се почиства в съдомиялна машина.
- Деца под 8 години да се държат далече от уреда и захранващия кабел.

Безопасност при монтаж и свързване

- Свържете уреда към електрозахранване, чийто напрежение и честота съвпадат с данните от етикета за типа! Етикетът се намира на долната част на уреда.
- Свържете уреда само към безопасен контакт, който не е повреден и е инсталиран в съответствие с изискванията.
- Винаги поставяйте уреда върху стабилна, равна и нехлъзгава повърхност.
- Уредът не трябва да се поставя върху гореща повърхност или в близост до източник на топлина.

Безопасност по време на работа

- При зареждането на сокоизстисквачката за фунията за пълнене винаги използвайте буталото. Никога не си пъхайте пръстите във фунията за пълнене.
- Не оставяйте уреда без надзор, докато работи или докато е свързан към електрическата мрежа.
- След всяка употреба изключвайте щекера от контакта.

Безопасност при почистване

- Преди всяко почистване изключвайте щепсела от контакта на електрическата мрежа.

Преди първото пускане в експлоатация

- Преди първата употреба отстранете всички опаковъчни материали от уреда.
- Преди първа употреба почистете внимателно уреда и принадлежностите (виж раздел „Почистване и поддръжка“).

Сглобяване на уреда



Предупреждение!

Опасност от нараняване при неволно включване на уреда! Преди сглобяване на уреда се уверете, че щепселът е изваден от контакта на електрическата мрежа.

Поставяне на ваничката за улавяне на сока и на цедката (фигура 11)



Внимание!

Избягвайте докосване до малките остриета на дъното на цедката. Хващайте цедката само за горния ръб.

- Поставете корпуса на сокоизстисквачката върху стабилна, равна и нехлъзгава повърхност.
- Поставете ваничката за улавяне на сока върху корпуса на сокоизстисквачката.
- След това поставете цедката в средата на ваничката за улавяне на сока. После натиснете горния ръб на цедката леко надолу, докато се застопори с щракване.

Поставяне на капака и заключване (фигури 2 + 3)

- Поставете капака върху уреда.
- С едната ръка леко натиснете капака отгоре.
- С другата ръка изтеглете скобата за заключване над фиксатора на капака, докато се застопори.

Указание:

От съображения за сигурност уредът може да се включи само след като е заключен капакът.

Поставяне на съда за остатъците (фигура 4)

- Наклонете леко съдчето за остатъците и го пъхнете под свободния ръб на капака.
- След това наклонете долния край на съдчето за остатъците към корпуса на сокоизстисквачката, докато се засто- пори.

Поставяне на каната за събиране на сока (фигура 5)

- Поставете каната за събиране на сока с отвора в капака ѝ под отточния улей на ваничката за улавяне на сока. Внимавайте каната за сока да е поставена плътно до корпуса на сокоизстисквачката, за да може сокът изцяло да изтича в каната.

Подготовка на плодовете и зеленчуците

Внимание!

Не изстисквайте сока от много богати на фибри, замразени или неузрели плодове и зеленчуци, тъй като цедката може много бързо да се запуши или уредът да се повреди!

- Основно измийте плодовете и зеленчуците.
- Обелете плодовете и зеленчуците, чиято кора не е за консумация, като например портокали, ананас и червено цвекло.
- Отстранете големи дръжки, семки и костилки.
- Ако е необходимо, нарежете плодовете или зеленчуците, за да могат да влязат във фунията за пълнене.

Указание:

Малките семки като например на ябълките, портокалите или дините не трябва да се отстраняват. Те се отвеждат от уреда в съдчето за остатъците.

Изстискване на сока (фигура 6)



Предупреждение!

Когато уредът работи, никога не си пъхайте пръстите във фунията за пълнене. Това може да доведе до тежки наранявания. За да притиснете плодовете или зеленчуците във фунията за пълнене, използвайте само включеното в доставката бутало.

Внимание!

- Уредът не трябва да работи непрекъснато повече от 10 минути. Преди повторно включване го оставяйте да се охлади за няколко минути.
- Подавайте плодовете или зеленчуците само при включен уред, за да избегнете евентуално запушване.

Указание:

Сокоизстисквачката е с автоматично защитно изключване, за да се избегнат повреди на мотора. Ако това защитно заключване се задейства, за охлаждането на мотора са необходими около 3 минути, преди да можете отново да използвате уреда.

- Сглобете уреда, както е описано.
- Внимавайте, както главният превключвател (превключвателя I/O горе), така и регулаторът на скоростта (въртящ регулатор долу) да се намират в положение „0“.

- Пъхнете щекера в безопасен контакт, който е инсталиран в съответствие с изискванията.
- Включете уреда с главния превключвател (I/O).
- Завъртете регулатора на скоростта на желаната степен (позиции 1-5).
- Поставете плодовете, съответно зеленчуците във фунията за пълнене.
- За да предотвратите обратното изхвърляне на по-малки парченца, след напълването веднага поставете притискача във фунията за пълнене и леко го натиснете надолу.

Указание:

- За да постигнете максимален добив на сок, натискайте плодовете, съответно зеленчуците с буталото леко и надолу.
- Избирайте степен на скоростта, която е съобразена с твърдостта на плодовете, съответно на зеленчуците. За меки плодове (напр. ябълки) степен 1-2; за твърди зеленчуци (напр. моркови) степен 4-5.

Отстраняване на остатъците

- При изстискването на сок от по-големи количества плодове или зеленчуци изпразвайте периодично съдчето за остатъците.
- В случай че при обработката на по-големи количества цедката се запушва, тя също периодично трябва да се почиства.

Внимание!

- Преди да свалите надолу скобата за заключване, задължително преди това отстранете ваничката за улавяне на сока, тъй като в противен случай тя може да бъде повредена при удара на скобата.
- След всяка употреба изключвайте щекера от контакта.

Почистване и поддръжка

След всяка употреба почиствайте уреда.



Предупреждение!

При влага има опасност от токов удар! Корпусът на сокоизстисквачката

- не трябва да се потапя във вода;
- не трябва да се държи под течаща вода;
- не трябва да се почиства в миялна машина.

Внимание!

- Отваряйте уреда едва след като главният превключвател, както и регулаторът на скоростта са поставени в положение „0“ и щепселът е изваден от контакта на електрическата мрежа.
- Не използвайте абразивни гъби, нито абразивни почистващи препарати, за да не повредите повърхностите на уреда и неговите принадлежности.

Преди първата употреба

Преди първото пускане в експлоатация уредът и принадлежностите трябва да бъдат почистени основно.

Почистване на корпуса на сокоизстисквачката

- Почиствайте корпуса на сокоизстисквачката само с леко навлажнена кърпа и след това внимателно го подсушавайте.

Почистване на принадлежностите



Внимание!

Избягвайте докосване до малките остриета на дъното на цедката.

- Почиствайте цедката на сокоизстисквачката в топла вода с миещ препарат с помощта на приложената четка за почистване. Ваничката за улавяне на сока, капакът и буталото, както и съдчето за остатъците могат да се почистват в миялна машина.

Указание:

Сглобявайте отново уреда едва след като всички принадлежности, особено цедката, са изсъхнали напълно.

Отстраняване на отпадъците

Изхвърляне на опаковката

Опаковката на продукта е от рециклиращи се материали. Отстранявайте материалите на опаковката в съответствие с обозначението им на обществените места за събиране на отпадъци, респ. според изискванията във Вашата страна.

Отстраняване на непотребния уред



Ако не искате повече да използвате уреда, предайте го безплатно в пункта за събиране на стари електроуреди. В никакъв случай старите електроуреди не трябва да се изхвърлят в контейнера за общи отпадъци (вж. символа).

Други указания за отстраняване

Предайте стария електроуред така, че да не бъде нарушена възможността за

неговата повторна употреба или преработване.

Старите електроуреди могат да съдържат вредни вещества. При неправилна употреба или повреждане на уреда може впоследствие да възникнат щети за здравето или замърсяване на водите и почвите.

Технически данни

Модел	JU-A001
Напрежение	220-240 V ~
Честота	50 Hz
Мощност	800 W
Шум	85,5 dB(A)
вместимост	1,5 литра
Кратковременен работен режим	10 минути
Размери на уреда (Височина x ширина x дълбочина)	ок. 40 x 41 x 21 cm
Дължина на захранващия кабел	ок. 90 cm

Указание:

Възможни са технически или оптични изменения.



Гаранция

Kaufland Ви дава гаранция от 3 години от датата на покупката.

Гаранцията не се отнася за щети, причинени от неспазване на инструкцията за употреба, злоупотреба и неправилно боравене, собственооръчни ремонти или недостатъчно обслужване и грижи.







D

Haben Sie Fragen zur Bedienung des Gerätes?

Schnelle und kompetente Hilfe erhalten Sie über unsere kostenlose Service-Hotline:

☎ 08 00 / 1 52 83 52

(Kostenfrei aus dem deutschen Fest- und Mobilfunknetz)

E-Mail: service@kaufland.de

www.kaufland.de

CZ

Máte dotazy týkající se obsluhy zařízení?

Rychlou a kompetentní pomoc získáte na naší bezplatné servisní lince:

☎ 800 165 894

(Bezplatné volání z pevné i mobilní sítě v rámci České republiky.)

E-mail: service@kaufland.cz

www.kaufland.cz

HR

Imate li pitanja vezano uz uređaj?

Za brzu i stručnu pomoć nazovite našu službu za korisnike na besplatan broj:

☎ 0800/223-223

(Poziv na broj se ne naplaćuje.)

E-pošta: service@kaufland.hr

www.kaufland.hr

PL

Czy masz pytania dot. działania tego urządzenia?

Szybką i fachową pomoc otrzymasz dzwoniąc na naszą bezpłatną infolinię:

☎ 800 300 062 (Bezpłatna infolinia)

e-mail: service@kaufland.pl

www.kaufland.pl

RO MD

Aveți întrebări cu privire la utilizarea aparatului?

Vă stăm la dispoziție prin asistența rapidă și competentă disponibilă gratuit prin hotline-ul nostru:

☎ 0800 080 888

(Număr apelabil gratuit din rețelele: Orange, Vodafone, Telekom, Upe România și RCS&RDS)

e-mail: service@kaufland.ro

www.kaufland.ro

SK

Máte otázky týkajúce sa obsluhy zariadení?

Rýchlu a kompetentnú pomoc získate na našom bezplatnom servisnom linku:

☎ 0800/152 835

(Bezplatne z pevnej telefonnej linky a mobilu.)

E-mail: service@kaufland.sk

www.kaufland.sk

BG

Имате ли въпроси относно използването на уреда?

Бърза и компетентна помощ можете да получите по нашата безплатна сервисна гореща линия:

☎ 0800 12 220

(Обадете ни се безплатно от цялата страна.)

Имейл: service@kaufland.bg

www.kaufland.bg

- D** Die aktuelle Bedienungsanleitung finden Sie auch unter: www.kaufland.de
- CZ** Aktuální návod k použití je možné nalézt také na adrese: www.kaufland.cz
- HR** Upute za uporabu možete potražiti i na adresi: www.kaufland.hr
- PL** Aktualną instrukcję obsługi można znaleźć również na stronie: www.kaufland.pl
- RO** **MD** Din acest moment puteți găsi instrucțiunile de utilizare și pe: www.kaufland.ro
- SK** Aktuálny návod na obsluhu je možné nájsť aj na adrese: www.kaufland.sk
- BG** Актуалното ръководство за употреба можете да намерите също на:
www.kaufland.bg

Hersteller / Výrobce / Proizvođač / Producător /
Producător / Výrobca / Производител:

Kaufland Warenhandel GmbH & Co. KG,
Rötelstr. 35, 74172 Neckarsulm,
Deutschland, Německo, Njemačka, Niemcy,
Germania, Nemecko, Германия

Distribuitor / Importator MD: Kaufland SRL,
Str. Sfatur Țării, nr. 29, Chișinău, MD-2012,
Republica Moldova

Дистрибутор: Кауфланд България ЕООД
енд Ко КД, ул. Скопие 1А, 1233 София

Ursprungsland: China / Země původu: Čína /
Zemlja podrijetla: Kina / Wyprodukowano
w Chinach / Țara de origine: China / Krajina
pôvodu: Čína / Страна на произход: Китай

JU-A001

640 / 0946104 / 4040380