



TOASTER

max. 920 W

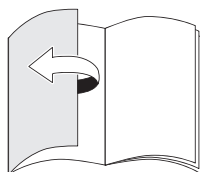
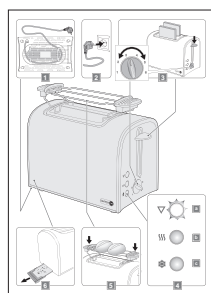
- D Bedienungsanleitung
- CZ Návod k obsluze
- HR Upute za uporabu
- PL Instrukcja obsługi
- RO Instrucțiuni de folosire
- SK Návod na obsluhu
- BG Инструкция за употреба



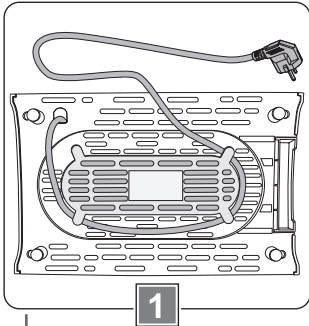
TOASTER | TOUSTOVAČ | TOSTER
PŘAJITOR | HRIANKOVAČ | ТОСТЕР



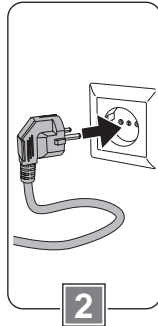
- D** Klappen Sie vor dem Lesen die Seite mit den Abbildungen aus und machen Sie sich anschließend mit allen Funktionen des Gerätes vertraut.
-
- CZ** Před čtením si otevřete stranu s obrázky a potom se seznamte se všemi funkcemi přístroje.
-
- HR** Prije nego što pročitate tekst, otvorite stranicu sa slikama i upoznajte se na osnovu toga sa svim funkcijama uređaja.
-
- PL** Przed przeczytaniem proszę rozłożyć stronę z ilustracjami, a następnie proszę zapoznać się z wszystkimi funkcjami urządzenia.
-
- RO** Înainte de a citi instrucțiunile, priviți imaginile și familiarizați-vă cu toate funcțiile aparatului.
-
- SK** Pred čítaním si odklopte stranu s obrázkami a potom sa oboznámte so všetkými funkciami prístroja.
-
- BG** Преди да прочетете отворете страницата с фигурите и след това се запознайте с всички функции на уреда.



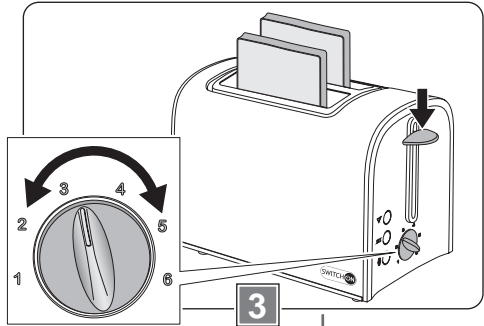
D	Bedienungs- und Sicherheitshinweise	4
CZ	Pokyny pro obsluhu a bezpečnostní pokyny	10
HR	Upute za uporabu i za Vašu sigurnost	16
PL	Wskazówki dotyczące obsługi i bezpieczeństwa	22
RO	Instrucțiuni de utilizare și de siguranță	29
SK	Pokyny pre obsluhu a bezpečnostné pokyny	35
BG	Инструкции за употреба и безопасност	41



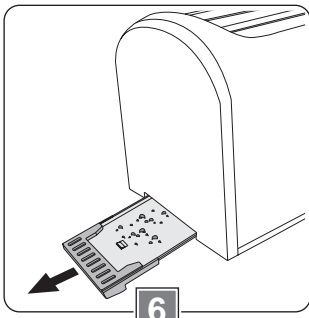
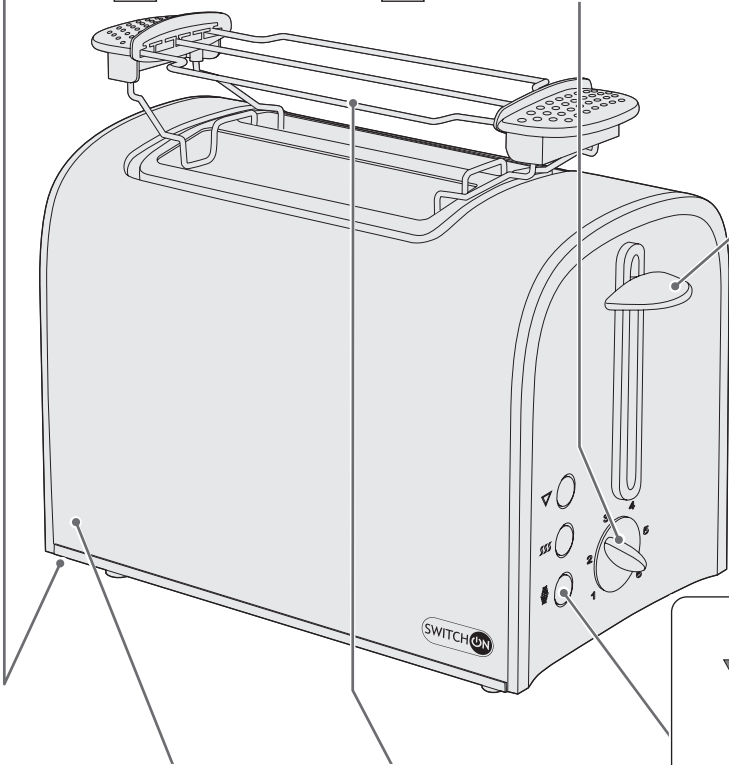
1



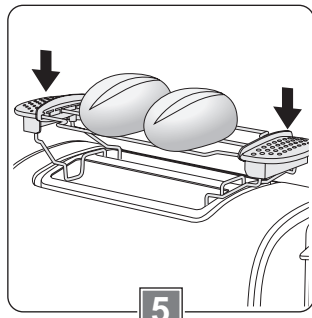
2



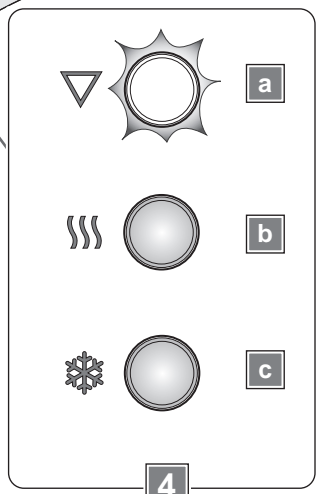
3



6



5



4

Sehr geehrte Kundin, sehr geehrter Kunde!

Wir beglückwünschen Sie zum Kauf Ihres neuen Gerätes. Sie haben sich für ein Produkt mit hervorragendem Preis-/Leistungsverhältnis entschieden, das Ihnen viel Freude bereiten wird.

Machen Sie sich vor der Benutzung des Gerätes mit allen Bedienungs- und Sicherheitshinweisen vertraut.

Benutzen Sie das Gerät nur wie beschrieben und für die angegebenen Einsatzbereiche. Händigen Sie alle Unterlagen bei Weitergabe des Gerätes an Dritte mit aus.

Sicherheit

Lesen Sie die folgenden Sicherheitshinweise sorgfältig, bevor Sie das Gerät zum ersten Mal verwenden.

Für einen sicheren Gebrauch, befolgen Sie alle nachfolgenden Sicherheitshinweise.

Bestimmungsgemäße Verwendung

- Verwenden Sie das Gerät nur zum Toasten und Aufbacken von Toastbrot, Brötchen, dickere Scheiben Schnittbrot und ähnliche für Toaster geeignete Backwaren. Toasten Sie kein Knäckebrot, Zwieback und Ähnliches. Geben Sie keine mit Butter, Fett oder anderen Aufstrichen bestrichene und keine belegten Brotwaren in den Toaster.
- Verwenden Sie das Gerät nicht im Freien.
- Das Gerät ist nur für den Einsatz in privaten Haushalten bestimmt. Es ist nicht für den gewerblichen Gebrauch vorgesehen.
- Benutzen Sie das Gerät nur für den beschriebenen Anwendungsbereich und mit dem originalen Zubehör. Jede andere Verwendung oder Veränderung des Gerätes gilt als nicht bestimmungsgemäß. Für aus bestimmungswidriger Verwendung oder falscher Bedienung entstandene Schäden wird keine Haftung übernommen.

Lieferumfang

- Toaster
- Brötchenaufsatz
- Bedienungsanleitung

Kontrollieren Sie, ob alle Teile vorhanden sind und überprüfen Sie das Gerät auf Transportschäden.

Nehmen Sie ein beschädigtes Gerät nicht in Betrieb!

Im Schadensfall wenden Sie sich bitte an eine Kaufland-Filiale.

Sicherheit von Kindern und Personen



Warnung!

Erstickungsgefahr für Kinder beim Spielen mit Verpackungsmaterial!
Verpackungsmaterial unbedingt von Kindern fernhalten.

- Dieses Gerät können Kinder im Alter ab 8 Jahren sowie Personen mit verminderten physischen, sensorischen oder mentalen Fähigkeiten oder Mangel an Erfahrung und Wissen benutzen, wenn sie beaufsichtigt werden oder bezüglich des sicheren Gebrauchs des Gerätes unterwiesen wurden und die daraus resultierenden Gefahren verstanden haben.
- Kinder sollen nicht mit dem Gerät spielen.
- Reinigung und Benutzerwartung dürfen nicht von Kindern durchgeführt werden, es sei denn, sie sind 8 Jahre oder älter und werden beaufsichtigt.
- Kinder jünger als 8 Jahre sind vom Gerät und der Anschlussleitung fernzuhalten.

Allgemeine Sicherheit

- Das Gerät darf nicht verwendet werden, wenn Netzkabel oder Gehäuse beschädigt sind.
- Ist das Netzkabel beschädigt, darf es nur durch eine autorisierte Reparaturdienststelle ersetzt werden, um Gefährdungen zu vermeiden.
- Backwaren können brennen. Halten Sie ausreichend Abstand zu brennbaren Gegenständen, wie beispielsweise Gardinen.
- Während des Betriebes erhitzt sich das Gerät und das Zubehör. Benutzen Sie nur die vorgesehenen Griffe und Schalter.
- Dieses Gerät ist nicht dazu bestimmt, mit einer externen Zeitschaltuhr oder einem separaten Fernwirkssystem betrieben zu werden.
- Tauchen Sie das Gerät nicht in Wasser oder in andere Flüssigkeiten und reinigen Sie es nicht unter fließendem Wasser.
- Das Gerät darf nicht im Geschirrspüler gereinigt werden.
- Beachten Sie den Abschnitt „Reinigen und Pflegen“.
- Vorsicht! Brot kann sehr heiß werden. Bei der Entnahme kleinerer Brotscheiben, mit einer Kantenlänge von weniger als 8,5 cm und/oder einem Gewicht von weniger als ca. 30 g, besteht Verbrennungsgefahr.

Sicherheit beim Aufstellen und Anschließen

- Schließen Sie das Gerät nur an eine Stromversorgung an, deren Spannung und Frequenz mit den Angaben auf dem Typenschild übereinstimmen! Das Typenschild befindet sich an der Unterseite des Gerätes.
- Schließen Sie das Gerät nur an eine unbeschädigte, vorschriftsmäßig installierte Schutzkontaktsteckdose an.
- Stellen Sie das Gerät immer auf eine ebene Fläche.
- Das Gerät darf nicht auf einer heißen Fläche oder in der Nähe einer Wärmequelle aufgestellt werden.

Sicherheit während des Betriebes

- Lassen Sie das Gerät während des Betriebes niemals unbeaufsichtigt.
- Röstschlitze während des Toastens nicht abdecken. Keine Broteisbelegen oder Brötchen auf das Gehäuse legen, da dies zur Überhitzung im Gerät führt.
- Backwaren, z. B. Brötchen, nur mit vorhandenem Brötchenaufsatz aufbacken.
- Stecken Sie kein Besteck oder andere harte Gegenstände in die Röstschlitze, um das Gerät nicht zu beschädigen.
- Fassen Sie niemals in die Röstschlitze des Gerätes, wenn dieses in Betrieb oder nicht vollständig abgekühlt ist.
- Das Netzkabel darf mit den heißen Teilen des Gerätes nicht in Kontakt kommen.
- Ziehen Sie nach jedem Gebrauch den Netzstecker.

Sicherheit bei der Reinigung

- Lassen Sie das Gerät vor Reinigung oder Aufbewahrung abkühlen.

- Schalten Sie das Gerät vor jeder Reinigung aus und trennen Sie es vom Stromnetz.

Vor der ersten Inbetriebnahme

Reinigung vor der ersten Nutzung

- Reinigen Sie das Gerät und sein Zubehör vor der ersten Nutzung sorgfältig. Beachten Sie hierzu den Abschnitt „Reinigen und Pflegen“.

Gerät aufstellen (Bild 1)



Warnung!

Backwaren können brennen. Halten Sie ausreichend Abstand zu brennbaren Gegenständen, wie beispielsweise Gardinen.

- Wickeln Sie das Kabel von der Kabelaufbewahrung an der Unterseite des Gerätes auf die gewünschte Länge ab.
- Klemmen Sie das Kabel in die dafür vorgesehene Kabelklemme an der Unterseite des Gerätes.
- Stellen Sie das Gerät auf eine stabile und ebene Fläche.

Gerät anschließen (Bild 2)

- Stecken Sie den Netzstecker in eine unbeschädigte, vorschriftsmäßig installierte Schutzkontaktsteckdose.

Symbolerklärung

Die Symbole neben den Tasten haben folgende Bedeutung:



Stopp



Aufwärmen



Auftauen

Toasten



Vorsicht!

Verbrennungsgefahr durch heiße Teile! Benutzen Sie nur die vorgesehenen Griffe und Schalter.

Toastvorgang starten (Bild **3**)

- Stecken Sie die Toastscheiben in die Röstschlitze.
- Stellen Sie den Bräunungsregler je nach gewünschter Bräunung auf die geeignete Stufe (1 bis 6).
- Drücken Sie den Hebel für den Schlitten nach unten bis er einrastet. Die Kontrollleuchte an der Stop-Taste leuchtet und zeigt den Betrieb des Gerätes an.
- Falls Sie eine der zusätzlichen Funktionen „Aufwärmen“ oder „Auftauen“ nutzen möchten, drücken Sie die dazugehörige Taste. Genauer finden Sie im Abschnitt „Zusatzfunktionen“.
- Nach Beendigung des Toastvorganges, springt der Schlitten selbstständig nach oben. Die Kontrollleuchte erlischt und das Gerät schaltet ab.

Toastvorgang vorzeitig beenden (Bild **4a**)

- Um den Toastvorgang vorzeitig zu beenden, drücken Sie die beleuchtete Stopp-Taste. Der Schlitten springt selbstständig nach oben. Die Kontrollleuchte erlischt und das Gerät schaltet ab.

Feststeckende Brotscheiben entfernen

Achtung! Stecken Sie kein Besteck oder andere harte Gegenstände in die Röstschlitze, um das Gerät nicht zu beschädigen.

Sollten einmal Brotscheiben oder andere Backwaren in den Röstschlitzen feststecken, gehen Sie wie folgt vor:

- Ziehen Sie den Netzstecker aus der Steckdose und lassen Sie das Gerät abkühlen.
- Ziehen Sie die Krümelschublade heraus.
- Drehen Sie das Gerät auf die Seite, so dass die Backware herausfallen kann.
- Falls erforderlich, verwenden Sie einen Spatel aus Holz oder Kunststoff, um die feststeckende Backware zu entfernen.

Zusatzfunktionen

„Aufwärmen“ **4b**

Die Funktion „Aufwärmen“ ermöglicht es Ihnen bereits getoastete Brotscheiben nochmals zu erwärmen.

- Starten Sie den Toastvorgang wie beschrieben.
- Drücken Sie die Taste mit dem Wellensymbol. Die Beleuchtung der Taste zeigt, dass die Funktion aktiv ist.

„Auftauen“ **4c**

Mit dieser Funktion können Sie gefrorenes Brot auftauen.

- Starten Sie den Toastvorgang wie beschrieben.
- Drücken Sie die Taste mit dem Schneeflocken-Symbol. Die Beleuchtung der Taste zeigt, dass die Funktion aktiv ist.

Beachten Sie, dass der Auftauvorgang möglicherweise wiederholt werden muss, um die gewünschte Bräunung zu erhalten.

Brötchen aufbacken (Bild 5)



Vorsicht!

Verbrennungsgefahr durch heiße Teile! Benutzen Sie nur die vorgesehenen Griffe und Schalter.

- Fassen Sie den Brötchenaufsatz an den Griffen an und setzen Sie ihn auf den Toaster auf.
- Legen Sie die Brötchen auf den Aufsatz.
- Starten Sie den Toastvorgang wie im Abschnitt „Toasten“ beschrieben.
- Warten Sie, bis der Vorgang beendet ist.
- Um das Aufbacken vorzeitig zu beenden, drücken Sie die beleuchtete Stopp-Taste.
- Wenden Sie die Brötchen, wenn gewünscht, und starten Sie den Vorgang erneut.

Reinigen und Pflegen



Warnung!

Stromschlaggefahr durch Nässe!
Das Gerät

- nicht in Wasser tauchen;
- nicht unter fließendes Wasser halten;
- nicht im Geschirrspüler reinigen.

Achtung!

- Reinigen Sie das Gerät niemals mit Reinigungs- oder Lösungsmitteln, da diese das Gerät beschädigen und die nächste Backware verunreinigen können.
- Verwenden Sie keine Scheuerschwämme, damit die Oberflächen des Gerätes nicht beschädigt werden.
- Kratzen Sie hartnäckigen Schmutz nicht mit harten Gegenständen ab. Das Gerät kann dadurch beschädigt werden.

- Stecken Sie niemals etwas in die Röstschlitze, um das Gerät nicht zu beschädigen.

Vor dem ersten Gebrauch

Vor der ersten Inbetriebnahme müssen das Gerät und das Zubehör gründlich gereinigt werden.

- Reinigen Sie die Außenseite des Gerätes und den Brötchenaufsatz nur mit einem leicht angefeuchteten Tuch und trocknen Sie danach alle Teile sorgfältig ab.
- Heizen Sie das Gerät – ohne Backwaren – mehrmals auf, um produktionsbedingte Rückstände an den Heizdrähten zu beseitigen. Stellen Sie hierfür den Bräunungsregler auf Stufe 6.

Krümelschublade leeren (Bild 6)



Warnung!

Brandgefahr durch Rückstände!
Die Reste von Backware können brennen, leeren Sie nach jedem Gebrauch die Krümelschublade.

- Ziehen Sie den Netzstecker aus der Steckdose.
- Ziehen Sie die Krümelschublade aus dem Toaster. Fassen Sie dazu mit dem Finger von unten in den Griff der Schublade.
- Entfernen Sie alle Krümel.
- Reinigen Sie die Krümelschublade mit einem leicht angefeuchteten Tuch und trocknen Sie sie danach sorgfältig ab.
- Schieben Sie die Krümelschublade zurück in den Toaster.

Gerät und Zubehör reinigen

- Ziehen Sie den Netzstecker aus der Steckdose.
- Lassen Sie das Gerät gegebenenfalls vollständig abkühlen.
- Reinigen Sie die Außenseite des Gerätes und den Brötchenaufsatz nur mit einem leicht angefeuchteten Tuch und trocknen Sie danach alle Teile sorgfältig ab.

Aufbewahrung

- Lassen Sie das Gerät immer vollständig abkühlen, bevor Sie es verstauen.
- Wickeln Sie das Kabel auf die Kabelaufbewahrung an der Unterseite des Gerätes.
- Lagern Sie das Gerät an einem trockenen Ort.

Entsorgung

Verpackung entsorgen

Die Produktverpackung besteht aus recyclingfähigen Materialien. Entsorgen Sie die Verpackungsmaterialien entsprechend ihrer Kennzeichnung bei den öffentlichen Sammelstellen bzw. gemäß den landesspezifischen Vorgaben.

Altgerät entsorgen



Wenn Sie das Elektrogerät nicht mehr verwenden wollen, geben Sie es bei einer öffentlichen Sammelstelle für Elektroaltgeräte kostenlos ab. Elektroaltgeräte dürfen in keinem Fall in die Restabfalltonnen gegeben werden (siehe Symbol).

Weitere Entsorgungshinweise

Geben Sie das Elektroaltgerät so zurück, dass seine spätere Wiederverwendung

oder Verwertung nicht beeinträchtigt wird. Elektroaltgeräte können Schadstoffe enthalten. Bei falschem Umgang oder Beschädigung des Gerätes können diese bei der späteren Verwertung des Gerätes zu Gesundheitsschäden oder Gewässer- und Bodenverunreinigungen führen.

Technische Daten

Modell	TO-C001 TO-C202 TO-C402
Spannung	220-240 V ~
Frequenz	50/60 Hz
Leistung	770-920 W
Geräteabmessung	Höhe x Breite x Tiefe ca. 190 x 270 x 155 mm
Länge des Netzkabels	ca. 1 m

Hinweis:

Technische und optische Änderungen sind möglich.



Garantie

Kaufland gewährt Ihnen ab dem Kaufdatum eine Garantie von 3 Jahren.

Von der Garantie ausgenommen sind Schäden, die auf Nichtbeachtung der Bedienungsanleitung, missbräuchliche Verwendung, unsachgemäße Behandlung, eigenmächtige Reparaturen oder unzureichende Wartung und Pflege zurückzuführen sind.

Vážená zákaznice, vážený zákazníku!

Gratulujeme vám ke koupi nového přístroje. Rozhodli jste se pro produkt s vynikajícím poměrem ceny a výkonu, který vám bude přinášet mnoho radosti.

Před použitím přístroje se seznamte se všemi pokyny pro obsluhu a bezpečnostními pokyny.

Používejte přístroj jen popsáním způsobem a pro uvedené oblasti použití. Při předání přístroje další osobě jí také předejte všechny podklady.

Bezpečnost

Následující bezpečnostní pokyny si pečlivě přečtěte, než přístroj poprvé použijete. Aby přístroj mohl být bezpečně používán, je nutné dodržovat všechny následující bezpečnostní pokyny.

Použití v souladu s určením

- Používejte přístroj pouze k toustování a opékání toustového chleba, housek, tlustších plátků chleba a podobného pečiva vhodného do toustovače. Nepoužívejte pro šrotový chléb, suchary a podobné výrobky. Nevkládejte do toustovače žádné pečivo potřené máslem, tukem nebo jinými nátěry a žádné obložené pečivo.
- Nepoužívejte přístroj venku.
- Přístroj je určen jen k použití v soukromých domácnostech. Není zamýšlen ke komerčnímu použití.
- Používejte přístroj jen pro popsanou oblast použití a s originálním příslušenstvím. Každé jiné použití nebo změna přístroje je považována za použití v rozporu s určením. Za škody vzniklé následkem použití v rozporu s určením nebo špatné obsluhy nebude převzato ručení.

Rozsah dodávky

- Toustovač
- Nástavec na bagetky
- Návod k obsluze

Zkontrolujte, zda jsou přítomny všechny díly a přístroj nebyl během přepravy poškozen. Poškozený přístroj neuvádějte do provozu! V případě poškození se prosím obraťte na některou pobočku společnosti Kaufland.

Bezpečnost dětí a osob



Varování!

Pro děti nebezpečí zadušení při hře s balicím materiálem! Balicí materiál bezpodmínečně ukládejte mimo dosah dětí.

- Tento přístroj mohou používat děti ve věku od 8 let a osoby se sníženými fyzickými, sensorickými nebo mentálními schopnostmi nebo nedostatečnými zkušenostmi a vědomostmi, když tak činí pod dohledem nebo byly zaškoleny pro bezpečné používání přístroje a pochopily případné hrozící nebezpečí.
- Děti si s přístrojem nesmí hrát.
- Čištění a údržbu vykonávanou uživatelem nesmí provádět děti, ledaže by byly ve věku 8 let a starší a činily tak pod dohledem.
- Přístroj a jeho síťový kabel musí být mimo dosah dětí mladších 8 let.

Všeobecná bezpečnost

- Přístroj se nesmí používat, pokud je síťový kabel nebo kryt poškozen.
- Jestliže je síťový kabel poškozen, smí jej vyměnit jen autorizovaný servis, aby nedošlo k ohrožení.
- Pečivo může začít hořet. Udržujte dostatečnou vzdálenost od hořlavých předmětů, jako jsou např. záclony.
- Během provozu se přístroj a příslušenství zahřívá. Používejte jen určená držadla a spínače.
- Tento přístroj není určen pro provoz s externími spínacími hodinami nebo samostatným systémem dálkového ovládání.
- Přístroj nesmíte ponořit do vody nebo jiných kapalin a nečistěte jej pod tekoucí vodou.
- Přístroj se nesmí čistit v myčce nádobí.
- Dodržujte část „Čištění a ošetřování“.
- Opatrně! Chléb může být velmi horký. Při odebírání menších plátků chleba s délkou hrany nižší než 8,5 cm a/nebo hmotností nižší než cca 30 g existuje nebezpečí popálení.

Bezpečnost při umístění a připojení

- Připojte přístroj jen k elektrickému napájení, jehož napětí a frekvence se shoduje s údaji na typovém štítku! Typový štítek se nachází na spodní straně přístroje.
- Připojte přístroj jen do nepoškozené, podle předpisů instalované zásuvky s ochranným kontaktem.
- Přístroj musí být vždy postaven na rovné ploše.
- Přístroj se nesmí postavit na horký povrch nebo do blízkosti tepelného zdroje.

Bezpečnost během provozu

- Nikdy nenechávejte přístroj během provozu bez dozoru.
- Nezakrývejte otvory roštu během toustování. Nepokládejte na těleso toustovače žádné plátky chleba nebo bagetky, to může vést k přehřátí přístroje.
- Pečivo, např. bagetky, opékejte pouze s nasazeným nástavcem na bagetky.
- Nezasouvejte do pečicích otvorů žádné přístroje nebo jiné tvrdé předměty, přístroj by se mohl poškodit.
- Nikdy nesahejte do pečicích otvorů přístroje, pokud je v provozu nebo není zcela ochlazen.
- Síťový kabel nesmí přijít do kontaktu s horkými díly přístroje.
- Po každém použití vytáhněte zástrčku ze zásuvky.

Bezpečnost při čištění

- Před čištěním nebo uložením nechejte přístroj zchladnout.
- Před každým čištěním přístroj vypněte a odpojte od elektrické sítě.

Před prvním uvedením do provozu

Čištění před prvním použitím

- Před první použitím přístroj a jeho příslušenství pečlivě vyčistěte. Dodržujte k tomu část „Čištění a ošetřování“.

Instalace přístroje (obrázek 1)



Varování!

Pečivo může začít hořet. Udržujte dostatečnou vzdálenost od hořlavých předmětů, jako jsou např. záclony.

- Odviňte kabel z umístění kabelu na spodní straně přístroje na požadovanou délku.
- Upněte kabel do k tomu určené kabelové svorky na spodní straně přístroje.
- Přístroj postavte na stabilní a rovnou plochu.

Připojení přístroje (obrázek 2)

- Zapojte elektrickou zástrčku do nepoškozené, podle předpisů instalované zásuvky s ochranným kontaktem.

Vysvětlení symbolů

Symbole vedle tlačítek mají následující význam:



Stop



Ohřev



Rozmrazování

Toustování



Opatrně!

Nebezpečí popálení horkými díly! Používejte jen určená držadla a spínače.

Spuštění toustování (obrázek 3)

- Zasuňte plátky toustů do pečících otvorů.
- Nastavte regulátor intenzity osmahnutí podle požadovaného stupně osmahnutí (1 až 6).
- Stlačte páčku vyhazovače dolů, dokud se nezaaretuje. Kontrolka na tlačítku Stop svítí a indikuje provoz přístroje.
- Pokud chcete použít některou z doplňkových funkcí „Ohřev“ nebo „Rozmrazování“, stiskněte příslušné tlačítko. Podrobnější informace naleznete v části „Doplňkové funkce“.
- Po ukončení toustování vyhazovač automaticky vyhodí hotové tousty. Kontrolka zhasne a přístroj se vypne.

Předčasné ukončení toustování (obrázek 4a)

- Pro předčasné ukončení toustování stiskněte svítící tlačítko Stop. Vyhazovač automaticky vyhodí tousty. Kontrolka zhasne a přístroj se vypne.

Odstraňování zaseklých plátků chleba

Pozor! Nezasouvejte do pečících otvorů žádné přístroje nebo jiné tvrdé předměty, přístroj by se mohl poškodit.

Pokud by někdy mělo dojít k zaseknutí plátků chleba nebo jiného pečiva v pečících otvorech, postupujte následovně:

- Vytáhněte síťovou zástrčku ze zásuvky a nechejte přístroj ochladit.

- Vytáhněte přihrádku na drobky.
- Otočte přístroj na bok, aby mohlo pečivo vypadnout.
- Pokud je to nutné, použijte dřevěnou nebo plastovou špachtli pro uvolnění pečiva.

Doplňkové funkce

„Ohřev“ (obrázek 4b)

Funkce „Ohřev“ vám umožní již opečené plátky chleba opět ohřát.

- Spusťte toustování, jak je popsáno.
- Stiskněte tlačítko se symbolem vln. Svítící tlačítko indikuje, že je funkce aktivní.

„Rozmrazování“ (obrázek 4c)

Pomocí této funkce lze rozmrazit zmražený chléb.

- Spusťte toustování, jak je popsáno.
- Stiskněte tlačítko se symbolem sněhové vločky. Svítící tlačítko indikuje, že funkce aktivní.

Vezměte na vědomí, že je potřeba rozmrazování několikrát opakovat pro požadovaný stupeň osmahnutí.

Opékání bagetek (obrázek 5)



Opatrně!

Nebezpečí popálení horkými díly! Používejte jen určená držadla a spínače.

- Uchopte nástavec na bagetky za držadla a nasadte jej na toustovač.
- Položte bagetky na nástavec.
- Spusťte toustování, jak je popsáno v části „Toustování“.

- Vyčkejte, dokud se proces neukončí.
- Pro předčasné ukončení opékání stiskněte svítící tlačítko Stop.
- Pokud chcete, bagetku otočte, a spusťte proces znovu.

Čištění a ošetřování



Varování!

Nebezpečí úrazu elektrickým proudem následkem vlhkosti! Přístroj není dovoleno

- ponořit do vody;
- vložit pod tekoucí vodu;
- čistit v myčce nádobí.

Pozor!

- Nikdy přístroj nečistěte čisticími prostředky nebo rozpouštědly, protože mohou přístroj poškodit nebo při dalším toustování znehodnotit pečivo.
- Nepoužívejte abrazivní houby, aby se nepoškodil povrch přístroje.
- Neseškrabujte ulpělé nečistoty tvrdými předměty. Přístroj tak může být poškozen.
- Nikdy nic nezasouvejte do pečících otvorů, přístroj by se mohl poškodit.

Před prvním použitím

Před prvním uvedením do provozu je nutné přístroj a příslušenství důkladně vyčistit.

- Vnější stranu přístroje a nástavec na bagetky čistěte pouze lehce navlhčeným hadříkem a poté všechny díly pečlivě vysušte.
- Několikrát přístroj zahřejte - bez pečiva - pro odstranění zbytků z výroby na pečících drátech. Nastavte přitom regulátor intenzity osmahnutí na stupeň 6.

Vyprazdňování přihrádky na drobký

(obrázek 6)



Varování!

Nebezpečí požáru ze zbytků! Zbytky pečiva se mohou vznítit, po každém použití vyprázdněte přihrádku na drobký.

- Vytáhněte síťovou zástrčku ze zásuvky.
- Vytáhněte přihrádku na drobký z toustovače. Za tímto účelem uchopte zesponu prstem madlo na přihrádce.
- Odstraňte všechny drobký.
- Čistěte přihrádku na drobký jen mírně zvlhčenou utěrkou a poté ji pečlivě vysušte.
- Zasuňte přihrádku na drobký zpět do toustovače.

Čištění přístroje a příslušenství

- Vytáhněte síťovou zástrčku ze zásuvky.
- Nechejte přístroj případně úplně ochladit.
- Vnější stranu přístroje a nástavec na bagetky čistěte pouze lehce navlhčeným hadříkem a poté všechny díly pečlivě vysušte.

Skladování

- Před uložením nechejte přístroj vždy úplně ochladit.
- Naviňte kabel na umístění kabelu na spodní straně přístroje.
- Skladujte přístroj na suchém místě.

Likvidace

Likvidace obalu

Obal produktu sestává z recyklovatelných materiálů. Materiály obalu zlikvidujte podle jejich označení na veřejných sběrných místech, popř. podle předpisů dané země.

Likvidace vysloužilého přístroje



Pokud již nebudete chtít elektrický přístroj používat, bezplatně jej odevzdejte na veřejném sběrném místě pro vysloužilé elektrospotřebiče. Vysloužilé elektrospotřebiče se v žádném případě nesmí dostat do popelnice pro zbytkový odpad (viz symbol).

Další pokyny k likvidaci

Odevzdejte vysloužilý elektrospotřebič v takovém stavu, aby bylo možné jej později použít znovu nebo recyklovat.

Vysloužilé elektrospotřebiče mohou obsahovat škodlivé látky. Při chybném zacházení s přístrojem nebo jeho poškození může při pozdější likvidaci přístroje dojít k poškození zdraví nebo znečištění vod a půdy.

Technické údaje

Model	TO-C001 TO-C202 TO-C402
Napětí	220-240 V ~
Frekvence	50/60 Hz
Výkon	770-920 W
Rozměr přístroje	výška x šířka x hloubka cca. 190 x 270 x 155 mm
Délka síťového kabelu	cca. 1 m

Upozornění:

Jsou možné technické a optické změny.



Záruka

Kaufland vám poskytuje záruku 3 let od data zakoupení.

Záruka se nevztahuje na poškození, které je způsobeno nedodržením návodu k obsluze, použitím v rozporu s určením, neodborným zacházením, svévolnými opravami nebo nedostatečnou údržbou a ošetřováním.

Cijenjeni kupci,

Čestitamo vam na kupnji novog uređaja. Odlučili ste se za proizvod s izvrsnim omjerom cijene i kvalitete koji će vam donijeti puno užitka.

Prije uporabe ovog uređaja upoznajte se sa svim napomenama o njegovoj uporabi i sigurnosti.

Upotrebljavajte uređaj samo kako je to opisano i samo u navedenim područjima primjene. Pri prosljeđivanju uređaja predajte svu dokumentaciju trećim osobama.

Opseg isporuke

- Toster
- Umetak za peciva
- Upute za uporabu

Provjerite jesu li isporučeni svi dijelovi i ima li na uređaju oštećenja tijekom transporta. Ne koristite oštećeni uređaj!

U slučaju štete obratite se podružnici Kauflanda.

Sigurnost

Pozorno pročitajte sljedeće sigurnosne napomene prije prve uporabe uređaja. Za sigurnu uporabu slijedite sve sigurnosne napomene navedene u nastavku.

Odgovarajuća uporaba

- Upotrijebite uređaj samo za tostiranje i pečenje tosta, peciva, debljih kriški rezanog kruha i slične pekarske proizvode prikladne za toster. Nemojte tostirati hrskave kruščiće, dvopek i slično. Nemojte stavljati u toster proizvode od kruha premazane maslacem, mašću ili drugim namazima i pekarske proizvode s narescima.
- Nikada ne upotrebljavajte uređaj na otvorenom.
- Uređaj je namijenjen isključivo uporabi u privatnim domaćinstvima. On nije predviđen za komercijalnu uporabu.
- Upotrebljavajte uređaj samo u opisanom području primjene i s originalnim priborom. Svaka druga uporaba ili izmjena uređaja smatra se neodgovarajućom. Ne preuzimamo odgovornost za štete nastale neodgovarajućom uporabom ili pogrešnom uporabom.

Sigurnost djece i osoba



Upozorenje!

Postoji opasnost od gušenja djece pri igranju ambalažnim materijalom! Držite ambalažni materijal izvan dohvata djece.

- Ovaj uređaj smiju upotrebljavati djeca od osam godina i osobe sa smanjenim fizičkim, osjetilnim ili mentalnim sposobnostima ili nedostatkom iskustva i znanja ako su pod nadzorom druge osobe ili ako su u svrhu sigurne uporabe uređaja dobile odgovarajuću poduku te ako su shvatile moguće opasnosti.
- Djeca se ne smiju igrati s uređajem.
- Čišćenje i korisničko održavanje ne smiju obavljati djeca, osim ako imaju osam godina ili su starija i pod nadzorom druge osobe.
- Djecu mlađu od osam godina trebate držati izvan dohvata uređaja i priključnog kabela.

Opća sigurnost

- Ne smijete upotrebljavati uređaj ako su priključni kabel ili kućište oštećeni.
- Ako je priključni kabel oštećen, mora ga zamijeniti proizvođač, ovlašteni servis ili druga kvalificirana osoba kako bi se izbjegle potencijalno opasne situacije.
- Pekarski proizvodi mogu gorjeti, pa zbog toga ne koristite toster u blizini ili ispod zapaljivih materijala kao što su npr. zavjese.
- Uređaj i pribor zagrijavaju se za vrijeme rada. Upotrebljavajte samo predviđene ručke i prekidače.
- Ovaj uređaj nije namijenjen radu s vanjskim mjeračem vremena ili posebnim daljinskim sustavom.
- Nikada ne uranjajte uređaj u vodu ili druge tekućine i ne čistite ga pod tekućom vodom.
- Ne smijete prati uređaj u perilici za pranje posuđa.
- Pridržavajte se odlomka "Čišćenje i njega".
- Oprez! Kruh se može dosta zagrijati. Pri uzimanju manjih kriški kruha koji imaju duljinu rubova manju od 8,5 cm i/ili težinu manju od oko 30 g postoji opasnost od opeklina.

Sigurnost pri postavljanju i priključivanju

- Priključite uređaj samo na strujno napajanje koje ima napon i frekvenciju koji se podudaraju s podacima na tipskoj pločici! Tipska pločica nalazi se na donjoj strani uređaja.
- Priključite uređaj samo na neoštećenu,

propisno ugrađenu utičnicu sa zaštitnim uzemljenjem.

- Uvijek postavite uređaj na ravnu površinu.
- Ne smijete postaviti uređaj na vruću površinu ili u blizinu izvora topline.

Sigurnost za vrijeme rada

- Nikada ne ostavljajte uređaj bez nadzora za vrijeme rada.
- Ne prekrivajte otvore za pečenje za vrijeme tostiranja. Ne stavljajte kriške kruha ili peciva na kućište zato što to izaziva pregrijavanje uređaja.
- Pecite pekarske proizvode, npr. peciva samo s umetkom za peciva.
- Ne stavljajte pribor za jelo ili druge tvrde predmete u otvore za pečenje kako ne biste oštetili uređaj.
- Nikada ne zahvaćajte u otvore za pečenje uređaja ako oni rade ili se nisu potpuno ohladili.
- Priključni kabel ne smije doći u kontakt s vrućim dijelovima uređaja.
- Nakon svake uporabe izvucite priključni utikač.

Sigurnost pri čišćenju

- Ostavite uređaj da se ohladi prije čišćenja ili spremanja.
- Prije svakog čišćenja isključite uređaj i odspojite ga sa strujne mreže.

Prije prvog puštanja u rad

Čišćenje prije prve uporabe

- Pažljivo očistite uređaj i njegov pribor prije prve uporabe. Pridržavajte se odlomka "Čišćenje i njega".

Postavljanje uređaja (slika 1)



Upozorenje!

Pekarski proizvodi mogu gorjeti, pa zbog toga ne koristite toster u blizini ili ispod zapaljivih materijala kao što su npr. zavjese..

- Odmotajte kabel s namatača kabela na donjoj strani uređaja na željenu duljinu.
- Zategnite kabel u predviđenu stezaljku za kabel na donjem dijelu uređaja.
- Uvijek postavite uređaj na stabilnu i ravnu površinu.

Priključivanje uređaja (slika 2)

- Utaknite priključni utikač u neoštećenu, propisno ugrađenu utičnicu sa zaštitnim kontaktom.

Objašnjenje simbola

Simboli do tipki imaju sljedeće značenje:



Prekid rada Podgrijavanje Odmrzavanje

Tostiranje



Oprez!

Postoji opasnost od opekline zbog vrućih dijelova! Upotrebite samo predviđene ručke i prekidače.

Pokretanje postupka tostiranja (slika 3)

- Stavite kriške za tostiranje u otvore za pečenje.
- Namjestite regulator tamnjenja na željeni stupanj tamnjenja (od 1 do 6).
- Pritisnite ručicu klizača prema dolje dok ne sjedne. Kontrolno svjetlo na tipki za prekid rada svijetli i prikazuje da uređaj radi.
- Ako želite upotrijebiti jednu od sljedećih funkcija "Podgrijavanje" ili "Odmrzavanje", pritisnite pripadajuću tipku. Više informacija možete pronaći u odlomku "Dodatne funkcije".

- Nakon završetka postupka tostiranja klizač se sam vraća u gornji položaj. Kontrolno se svjetlo gasi, a uređaj isključuje.

Prijevremeni završetak postupka tostiranja (slika 4a)

- Da prijevremeno završite postupak tostiranja, pritisnite osvijetljenu tipku za prekid rada. Klizač se sam vraća u gornji položaj. Kontrolno se svjetlo gasi, a uređaj isključuje.

Uklanjanje zaglavljenih kriški kruha

Pozor! Ne stavljajte pribor za jelo ili druge tvrde predmete u otvore za pečenje kako ne biste oštetili uređaj.

U slučaju da kriška kruha ili drugi pekarski proizvodi zaglave u otvorima za pečenje, postupite na sljedeći način:

- Izvucite priključni utikač iz utičnice i ostavite da se uređaj ohladi.
- Izvucite ladicu za mrvice.
- Okrenite uređaj u stranu tako da pekarski proizvod može ispasti.
- Po potrebi upotrijebite lopaticu od drveta ili plastike da uklonite zaglavljene pekarske proizvode.

Dodatne funkcije

"Podgrijavanje" (slika 4b)

Funkcija "Podgrijavanje" omogućuje da ponovno zagrijete već ispečene kriške kruha.

- Pokrenite postupak tostiranja prema opisu.
- Pritisnite tipku sa simbolom valova. Osvjetljenje tipke pokazuje da je funkcija aktivna.

"Odmrzavanje" (slika 4c)

Ovom funkcijom možete odmrznuti zamrznuti kruh.

- Pokrenite postupak tostiranja prema opisu.
- Pritisnite tipku sa simbolom snježnih pahuljica. Osvjetljenje tipke pokazuje da je funkcija aktivna.

Uzmite u obzir da možda morate ponoviti postupak odmrzavanja da postignete željeni stupanj tamnjenja.

Pečenje peciva (slika 5)



Oprez!

Postoji opasnost od opekline zbog vrućih dijelova! Upotrijebite samo predviđene ručke i prekidače.

- Uхватite ručke umetka za peciva i postavite umetak na toster.
- Stavite peciva na umetak.
- Pokrenite postupak tostiranja prema opisu u odlomku "Tostiranje".
- Pričekajte da postupak završi.
- Da prijevremeno završite postupak pečenja, pritisnite osvijetljenu tipku za prekid rada.
- Okrenite peciva po želji i ponovite postupak.

Čišćenje i njega



Upozorenje!

Opasnost od strujnog udara zbog vlage! Uređaj

- nemojte uranjati u vodu
- nemojte držati pod tekućom vodom
- nemojte čistiti u perilici za posuđe.

Pozor!

- Nikada ne čistite uređaj sredstvima za čišćenje ili otapalima zato što ona mogu oštetiti uređaj ili onečistiti pekarske proizvode u sljedećem postupku tostiranja.
- Ne upotrebljavajte abrazivne spužve kako ne biste oštetili površine uređaja.
- Ne uklanjajte tvrdi nečistoću tako da grebete tvrdim predmetima. Na taj način možete oštetiti uređaj.
- Ne stavljajte ništa u otvore za pečenje kako ne biste oštetili uređaj.

Prije prve uporabe

Prije prvog puštanja u rad morate temeljito očistiti uređaj i pribor.

- Očistite vanjsku stranu uređaja i umetak za pecivo samo malo navlaženom krpom i nakon toga pažljivo osušite sve dijelove.
- Više puta zagrijte uređaj bez pekarskih proizvoda da uklonite ostatke na grijaćim žicama nastale njegovim radom. U tu svrhu namjestite regulator za tamnjenje na stupanj 6.

Pražnjenje ladice za mrvice (slika 6)



Upozorenje!

Opasnost od požara zbog ostataka! Ostaci pekarskih proizvoda mogu gorjeti pa stoga nakon svake uporabe ispraznite ladicu za mrvice.

- Izvucite priključni utikač iz utičnice.
- Izvucite ladicu za mrvice iz toster. Prstom ododzo uhvatite ručku ladice.
- Uklonite sve mrvice.
- Čistite ladicu za mrvice samo blago navlaženom krpom i nakon toga je pažljivo osušite.
- Gurnite ladicu za mrvice natrag u toster.

Čišćenje uređaja i pribora

- Izvucite priključni utikač iz utičnice.
- Ostavite uređaj da se po potrebi potpuno ohladi.
- Očistite vanjsku stranu uređaja i umetak za pecivo samo malo navlaženom krpom i nakon toga pažljivo osušite sve dijelove.

Čuvanje

- Uvijek ostavite uređaj da se potpuno ohladi prije nego što ga spremite.
- Omotajte kabel oko namatača kabela na donjem dijelu uređaja.
- Čuvajte uređaj na suhom mjestu.

Zbrinjavanje

Zbrinjavanje pakiranja

Pakiranje proizvoda sastoji se od materijala koji se može reciklirati. Zbrinite materijale za pakiranje u skladu s oznakom na javnim sabirnim mjestima ili u skladu s lokalnim propisima.

Zbrinjavanje starog uređaja



Ako više ne želite upotrebljavati električni uređaj, besplatno ga odložite na javnom sabirnom mjestu za električne uređaje. Električni se uređaji nikako ne smiju odlagati u kante za preostali, obični otpad (vidi simbol).

Druge napomene o zbrinjavanju

Odložite električni uređaj tako da to ne utječe na njegovu kasniju ponovnu uporabu ili reciklažu.

Električni uređaji mogu sadržavati štetne tvari. Neodgovarajuća uporaba ili oštećenje uređaja u slučaju kasnije reciklaže uređaja mogu izazvati oštećenje zdravlja ili onečišćenje voda i tla.

Tehnički podaci

Model	TO-C001 TO-C202 TO-C402
Napon	220-240 V ~
Frekvencija	50/60 Hz
Snaga	770-920 W
Dimenzije uređaja	Visina x širina x dubina ca. 190 x 270 x 155 mm
Duljina priključnog kabela	ca. 1 m

Napomena:

Tehničke i optičke izmjene su moguće.



Jamstvo

Kaufland daje jamstvo od tri godine od datuma kupnje.

Jamstvo ne obuhvaća oštećenja zbog nepridržavanja uputa za uporabu, zlouporabe, nestručne uporabe, popravaka od strane korisnika ili nedostatnog održavanja i nedostatne njege.

Szanowni Klienci!

Gratulujemy zakupu nowego urządzenia. Zdecydowali się Państwo na zakup produktu o doskonałym stosunku ceny do jakości, który sprawi Państwu wiele radości.

Przed rozpoczęciem użytkowania urządzenia należy zapoznać się ze wszystkimi wskazówkami dotyczącymi obsługi oraz bezpieczeństwa.

Urządzenie należy użytkować wyłącznie w opisany sposób oraz wyłącznie w podanym zakresie zastosowań. W przypadku przekazania urządzenia osobom trzecim należy przekazać także całą dokumentację.

Zakres dostawy

- Toster
- Ruszt do bułek
- Instrukcja obsługi

Należy sprawdzić, czy wszystkie części zostały dostarczone oraz skontrolować urządzenie pod kątem uszkodzeń transportowych.

Nie używać uszkodzonego urządzenia!

W przypadku stwierdzenia szkód należy zwrócić się do filii Kaufland.

Bezpieczeństwo

Przed pierwszym użyciem urządzenia należy uważnie przeczytać poniższe wskazówki dotyczące bezpieczeństwa.

Aby zapewnić sobie bezpieczeństwo użytkowania, należy przestrzegać wszystkich poniższych wskazówek dotyczących bezpieczeństwa.

Zastosowanie zgodne z przeznaczeniem

- Należy używać urządzenia wyłącznie do piekarnia chleba tostowego, bułek, grubszych kromek chleba krojonego oraz podobnych rodzajów pieczywa, które nadają się do piekania. Nie opiekać w tosterze pieczywa chrupkiego, sucharów i podobnych wyrobów. Nie wkładać do tosterza pieczywa posmarowanego masłem, tłuszczem itp., jak również kanapek.
- Nie wolno użytkować urządzenia na zewnątrz.
- Urządzenie przeznaczone jest do użycia w prywatnych gospodarstwach domowych. Nie jest przeznaczone do użytku komercyjnego.
- Należy wykorzystywać urządzenie wyłącznie w określonym zakresie zastosowań i tylko z oryginalnym wyposażeniem. Każde inne zastosowanie lub zmiana w urządzeniu uważane jest za niezgodne z przeznaczeniem. Nie ponosimy odpowiedzialności za szkody wynikające z zastosowania niezgodnego z przeznaczeniem lub nieprawidłowej obsługi.

Bezpieczeństwo dzieci i osób dorosłych



Ostrzeżenie!

Niebezpieczeństwo uduszenia się dzieci w przypadku zabawy materiałami opakowaniowymi! Należy koniecznie trzymać materiały opakowaniowe poza zasięgiem dzieci.

- Urządzenie może być używane przez dzieci w wieku od 8 lat oraz osoby o ograniczonych zdolnościach fizycznych, sensorycznych czy mentalnych lub takie, którym brakuje wiedzy lub doświadczenia, tylko pod warunkiem, że będą nadzorowane, zostały pouczone na temat bezpiecznego użytkowania urządzenia oraz zrozumiały wynikające z tego zagrożenia.
- Nie dopuścić, by dzieci bawiły się urządzeniem.
- Prace związane z czyszczeniem i pielęgnacją urządzenia nie mogą być przeprowadzane przez dzieci, chyba że mają powyżej 8 lat i są pod nadzorem osób dorosłych.
- Dzieci w wieku poniżej 8 lat nie powinny mieć dostępu do urządzenia oraz przewodu podłączeniowego.

Ogólne zasady bezpieczeństwa

- Nie wolno używać produktu, gdy uszkodzone są przewód zasilania lub obudowa.
- Aby uniknąć zagrożeń, uszkodzony przewód zasilania może być wymieniany wyłącznie przez autoryzowany serwis naprawczy.
- Pieczywo może się zapalić. Należy zachowywać bezpieczną odległość od łatwopalnych przedmiotów, np. firanek.
- Podczas eksploatacji urządzenie oraz elementy wyposażenia nagrzewają się. Należy używać tylko przeznaczonych do tego uchwytów i włączników.
- To urządzenie nie jest przeznaczone do eksploatacji przy użyciu zewnętrznego zegara sterującego lub oddzielnego systemu zdalnego.
- Nie należy zanurzać urządzenia w wodzie ani w innych cieczach, nie wolno czyścić go pod bieżącą wodą.
- Nie wolno myć urządzenia w zmywarce.
- Należy stosować się do wskazówek zawartych w rozdziale „Czyszczenie i pielęgnacja”.
- Ostrożnie! Chleb może być bardzo gorący. Przy wyjmowaniu mniejszych kromek chleba, o długości krawędzi mniejszej niż 8,5 cm oraz/lub o wadze mniejszej niż ok. 30 g istnieje niebezpieczeństwo poparzenia.

Bezpieczeństwo podczas ustawiania i podłączenia

- Należy podłączać urządzenie wyłącznie do zasilania, którego napięcie i częstotliwość są zgodne z danymi na tabliczce znamionowej! Tabliczka znamionowa znajduje się na spodzie urządzenia.
- Należy podłączyć urządzenie wyłącznie do nieuszkodzonego, prawidłowo zamontowanego gniazdka.
- Należy zawsze ustawiać urządzenie na równej powierzchni.
- Nie wolno stawiać urządzenia na gorącej powierzchni lub w pobliżu źródła ciepła.

Bezpieczeństwo podczas użytkowania

- Proszę nigdy nie pozostawiać uruchomionego urządzenia bez nadzoru.
- Nie przykrywać szczelin tostera podczas pieczenia. Nie kłaść kromek chleba lub bułek na obudowie, gdyż prowadzi to do przegrzania urządzenia.
- Pieczywo, takie jak np. bułki, należy opiekać wyłącznie przy użyciu dołączonego ruszta do bułek.
- Nie należy wkładać sztućców lub innych twardych przedmiotów w szczeliny tostera, aby nie uszkodzić urządzenia.
- Nigdy nie dotykać szczelin tostera podczas eksploatacji i do momentu całkowitego ostygnięcia urządzenia.
- Przewód zasilania nie może stykać się z gorącymi częściami urządzenia.
- Po każdym użyciu należy odłączyć urządzenie od zasilania.

Bezpieczeństwo przy czyszczeniu

- Przed czyszczeniem urządzenia oraz odłożeniem go na miejsce, gdzie będzie przechowywane, należy odczekać, aż ostygnie.

- Przed każdym czyszczeniem należy wyłączyć urządzenie i odłączyć od zasilania.

Przed pierwszym uruchomieniem

Czyszczenie przed pierwszym użyciem

- Należy starannie wyczyścić urządzenie wraz z akcesoriami przed pierwszym użyciem. Należy stosować się do wskazówek zawartych w rozdziale „Czyszczenie i konserwacja”.

Instalowanie urządzenia (rys. 1)



Ostrzeżenie!

Pieczywo może się zapalić. Należy zachowywać bezpieczną odległość od łatwopalnych przedmiotów, np. firanek.

- Należy rozwinąć zwinięty przewód zasilający na spodzie urządzenia na żądaną długość.
- Zamocować kabel w przeznaczonym do tego zacisku kablowym na spodzie urządzenia.
- Ustawić urządzenie na stabilnej i równej powierzchni.

Podłączanie urządzenia (rys. 2)

- Należy podłączyć wtyczkę do nieuszkodzonego, prawidłowo zamontowanego gniazdka elektrycznego.

Objaśnienie symboli

Znajdujące się obok przycisków symbole mają następujące znaczenie:



Stop



Podgrzewanie



Rozmrażanie

Opiekanie w tosterze



Ostrożnie!

Niebezpieczeństwo poparzenia gorącymi elementami toster! Należy używać tylko przeznaczonych do tego uchwytów i włączników.

Rozpoczynanie opiekania (rys. 3)

- Włożyć kromki tostów do szczelin toster.
- Ustawić pokrętko opiekania w zależności od upodobania na odpowiedni poziom opiekania (1 do 6).
- Nacisnąć dźwignię do dołu do momentu, aż się zatrzyma i zatrzaśnie. Lampka kontrolna na przycisku STOP świeci się i pokazuje przebieg pracy urządzenia.
- W przypadku zamiaru używania dodatkowych funkcji „Odgrzewanie” oraz „Rozmrażanie” należy przycisnąć właściwy przycisk. Dokładne informacje znajdują się w rozdziale „Funkcje dodatkowe”.
- Po zakończeniu opiekania tosty są automatycznie wysuwane z urządzenia. Lampka kontrolna gaśnie i urządzenie wyłącza się.

Wcześniejsze zakończenie procesu opiekania (rys. 4a)

- W celu wcześniejszego zakończenia procesu opiekania należy nacisnąć podświetlony przycisk STOP. Tosty automatycznie wysuwane są do góry. Lampka kontrolna gaśnie i urządzenie wyłącza się.

Usunąć kromki chleba tkwiące w tosterze.

Uwaga! Nie należy wkładać sztućców lub innych twardych przedmiotów w szczeliny

tostera, aby nie uszkodzić urządzenia.

W przypadku gdy w szczelinach toster pozostały kromki chleba lub inne pieczywo, należy postępować zgodnie ze wskazówkami:

- Wyciągnąć wtyczkę z gniazdka i poczekać, aż urządzenie ostygnie.
- Wysunąć tackę na okruchy.
- Obrócić urządzenie na bok tak, aby pieczywo mogło wypaść.
- W razie konieczności użyć szpachelki z drewna lub tworzywa sztucznego, aby usunąć pieczywo, które pozostało w tosterze.

Dodatkowe funkcje

„Podgrzewanie” (rys. 4b)

Funkcja „Podgrzewanie” umożliwia ponowne podgrzanie już opieczonych kromek chleba.

- Rozpocząć opiekanie według opisu.
- Nacisnąć przycisk z symbolem fal. Podświetlenie przycisku pokazuje, że funkcja jest aktywna.

„Rozmrażanie” (rys. 4c)

Za pomocą tej funkcji można rozmrażać zamrożony chleb.

- Rozpocząć opiekanie według opisu.
- Nacisnąć przycisk z symbolem płatka śniegu. Podświetlenie przycisku pokazuje, że funkcja jest aktywna.

Należy pamiętać, że proces rozmrażania powinien być w miarę możliwości powtarzany, aby osiągnąć żądany stopień zarumienienia.

Opiekanie bułek (rys. 5)



Ostrożnie!

Niebezpieczeństwo poparzenia gorącymi elementami toster! Należy używać tylko przeznaczonych do tego uchwytów i włączników.

- Trzymając ruszt do bułek za uchwyty, założyć go na toster.
- Położyć bułki na ruszt.
- Rozpocząć opiekanie zgodnie z opisem z akapitu „Opiekanie w tosterze”.
- Odczekać, aż opiekanie się zakończy.
- W celu wcześniejszego zakończenia opiekania należy nacisnąć podświetlony przycisk STOP.
- Według upodobania można także obrócić bułki i rozpocząć opiekanie na nowo.

Czyszczenie i pielęgnacja



Ostrzeżenie!

Niebezpieczeństwo porażenia prądem ze względu na wilgoć! Nie wolno:

- zanurzać urządzenia w wodzie,
- trzymać urządzenia pod bieżącą wodą,
- myć urządzenia w zmywarce.

Uwaga!

- Nigdy nie czyścić urządzenia przy pomocy środków czyszczących lub rozpuszczalników, ponieważ mogą one uszkodzić urządzenie lub pozostawić zabrudzenia na pieczywie podczas następnego opiekania.
- Nie stosować gąbek do szorowania, aby nie uszkodzić powierzchni urządzenia.
- Nie zeskrobywać przylegającego brudu

za pomocą twardych przedmiotów. Urządzenie może zostać w ten sposób uszkodzone.

- Nigdy nie wkładać niczego w szczeliny toster, aby nie uszkodzić urządzenia.

Przed pierwszym użyciem

Przed pierwszym użyciem należy dokładnie wyczyścić urządzenie i akcesoria.

- Należy czyścić ruszt do bułek i powierzchnię zewnętrzną urządzenia wyłącznie za pomocą lekko wilgotnej ściereczki, a następnie osuszyć dokładnie wszystkie części.
- Rozgrzać kilkakrotnie urządzenie – bez pieczywa – w celu usunięcia uwarunkowanych produkcją pozostałości na drutach grzejnych. W tym celu ustawić pokrętkę regulacji poziomu opiekania na poziom 6.

Opróżnianie tacki na okruchy (rys. 6)



Ostrzeżenie!

Niebezpieczeństwo pożaru spowodowane pozostałościami pieczywa w tosterze! Resztki pieczywa mogą się zapalić, należy opróżnić tackę na okruchy po każdym użyciu.

- Wyciągnąć wtyczkę z gniazdka.
- Wyciągnąć tackę na okruchy z toster. W tym celu uchwycić palcem od dołu uchwyt tacki.
- Usunąć okruchy.
- Oczyszczyć tackę na okruchy lekko wilgotną ściereczką, a następnie starannie osuszyć.
- Wsunąć tackę z powrotem do toster.

Czyszczenie urządzenia i akcesoriów

- Wyciągnąć wtyczkę z gniazdka.
- W razie potrzeby pozostawić urządzenie do całkowitego ostygnięcia.
- Należy czyścić ruszt do bułek i powierzchnię zewnętrzną urządzenia wyłącznie za pomocą lekko wilgotnej ściereczki, a następnie osuszyć dokładnie wszystkie części.

Przechowywanie

- Przed odłożeniem urządzenia w miejsce przechowywania pozostawić urządzenie do całkowitego ostygnięcia.
- Zwinąć kabel w miejscu do przechowywania na spodzie urządzenia.
- Przechowywać urządzenie w suchym miejscu.

Utylizacja

Utylizacja opakowania

Opakowanie produktu wykonane jest z materiałów podlegających recyklingowi. Materiały opakowaniowe należy utylizować zgodnie z ich oznakowaniem w publicznych punktach odbioru odpadów lub zgodnie z wytycznymi obowiązującymi w danym kraju.

Utylizacja zużytego sprzętu



Jeśli nie chcą już Państwo używać swojego urządzenia elektrycznego, należy bezpłatnie oddać je do punktu odbioru zużytego sprzętu. W żadnym wypadku nie wolno wyrzucać zużytych urządzeń elektrycznych do pojemników na odpady nienadające się do ponownego przetworzenia (patrz symbol).

Pozostałe wskazówki dotyczące utylizacji

Należy oddać urządzenie w takim stanie, aby możliwe było jego późniejsze ponowne wykorzystanie lub przetworzenie.

Urządzenia elektryczne mogą zawierać szkodliwe substancje. Nieprawidłowe obchodzenie się lub uszkodzenie urządzenia mogą stwarzać zagrożenia dla zdrowia lub powodować zanieczyszczenie wody lub gleby podczas późniejszego użytkowania.

Dane techniczne

Model	TO-C001 TO-C202 TO-C402
Napięcie	220-240 V ~
Częstotliwość	50/60 Hz
Moc	770-920 W
Wymiary urządzenia	wysokość x szerokość x głębokość ok. 190 x 270 x 155 mm
Długość przewodu zasilania	ok. 1 m

Wskazówka:

Zastrzegamy sobie możliwość wprowadzenia zmian technicznych oraz w wyglądzie urządzenia.



Gwarancja

Kaufland udziela Państwu gwarancji na 3 lata od daty zakupu.

Gwarancja nie obejmuje szkód związanych z nieprzestrzeganiem instrukcji obsługi, użytkowaniem niezgodnym z przeznaczeniem, nieprawidłowym obchodzeniem się, naprawami przeprowadzanymi na własną rękę lub niewystarczającą konserwacją i pielęgnacją.

Stimate client,

Vă felicităm pentru cumpărarea noului dvs. aparat. Ați decis să alegeți un produs cu un raport calitate-preț excelent care vă va aduce multe satisfacții.

Înainte de utilizarea aparatului familiarizați-vă cu toate instrucțiunile privind operarea și siguranța.

Utilizați aparatul numai în modul descris și numai în scopurile menționate. În cazul transmiterii aparatului unei alte persoane, predați-i, de asemenea, toate documentele aferente acestuia.

Siguranța

Citiți cu atenție următoarele instrucțiuni privind siguranța înainte a primei utilizări a aparatului.

În vederea unei utilizări sigure respectați toate instrucțiunile privind siguranța prezentate în continuare.

Utilizarea conform destinației

- Utilizați aparatul numai pentru prăjirea și încălzirea pâinii pentru prăjit, chiflelor, feliilor groase de pâine feliată și altor produse de panificație adecvate pentru prăjitor. Nu prăjiți pâine crocantă, pesmet și alte produse similare. Nu introduceți în prăjitor felii de pâine unse cu unt, grăsimi etc. și nici sandvișuri.
- Nu utilizați aparatul în aer liber.
- Aparatul este destinat exclusiv pentru uz casnic. Aparatul nu este prevăzut pentru utilizarea în scopuri profesionale.
- Folosiți aparatul numai pentru domeniul de utilizare descris și cu accesoriile originale. Orice altă utilizare sau modificare a aparatului sunt considerate ca fiind neconforme. Producătorul nu răspunde pentru daunele produse ca urmare a utilizării necorespunzătoare sau operării eronate.

Pachetul de livrare

- Prăjitor
- Suport pentru chifle
- Instrucțiuni de folosire

Verificați existența tuturor componentelor și aparatul cu privire la deteriorări survenite în timpul transportului.

Nu puneți în funcțiune aparatul dacă acesta este deteriorat!

În cazul defectării contactați un magazin Kaufland.

Siguranța copiilor și a persoanelor



Avertizare!

Pericol de asfixiere pentru copii la joaca cu materialul de ambalare!
Mențineți materialul de ambalare departe de accesul copiilor.

- Acest aparat poate fi utilizat de copii începând cu vârsta de 8 ani, precum și de persoane cu abilități fizice, senzoriale sau mentale reduse sau fără experiență și cunoștințe necesare, dacă sunt supravegheați sau dacă au fost instruiți cu privire la utilizarea sigură a acestui aparat și au înțeles pericolele cu privire la acesta.
- Nu lăsați copiii să se joace cu aparatul.
- Curățarea și operațiunile de întreținere prevăzute pentru utilizator nu sunt permise copiilor decât dacă aceștia au vârsta peste 8 ani și sunt supravegheați.
- Mențineți aparatul și cablul de conexiune departe de accesul copiilor cu vârsta sub 8 ani.

Aspecte generale privind siguranța

- Aparatul nu se va utiliza atunci când cablul de alimentare sau carcasa sunt defecte.
- În cazul defectării cablului de alimentare, în vederea evitării pericolelor, acesta se va înlocui numai de către un centru autorizat de reparații.
- Produsele de panificație se pot aprinde. De aceea păstrați o distanță suficientă față de obiectele inflamabile, cum ar fi perdelele.
- Pe durata utilizării aparatul și accesoriile se încălzesc. Utilizați numai mânerul și comutatoarele prevăzute.
- Acest aparat nu este conceput pentru utilizarea cu temporizatoare externe sau sisteme separate de comandă de la distanță.
- Nu introduceți aparatul în apă sau în alte lichide și nu îl curățați sub jet de apă.
- Aparatul nu se va spăla în mașina de spălat vase.
- Respectați indicațiile din secțiunea „Curățarea și îngrijirea”.
- Precauție! Pâinea poate deveni foarte fierbinte. Există pericol de ardere în cazul preluării feliilor de pâine cu o lungime a marginii sub 8,5 cm și/sau greutatea sub cca. 30 g.

Siguranța la instalare și conectare

- Conectați aparatul numai la surse de alimentare cu energie electrică ale căror tensiune și frecvență corespund indicațiilor de pe plăcuța de fabricație! Plăcuța de fabricație se află pe partea inferioară a aparatului.
- Conectați aparatul numai la o priză cu contact de protecție instalată corespunzător și nedeteriorată.
- Așezați aparatul întotdeauna pe o suprafață plană.
- Aparatul nu se va amplasa pe o suprafață fierbinte sau în apropierea unei surse de căldură.

Siguranța la utilizare

- Nu lăsați niciodată aparatul nesupraveheat pe durata funcționării.
- Nu acoperiți fantele de prăjire pe durata prăjirii. Nu așezați felii de pâine sau chifle pe carcasă, deoarece aparatul se poate supraîncălzi.
- Produsele de panificație cum ar fi chiflele se vor încălzi numai folosind suportul pentru chifle.
- Pentru a evita deteriorarea aparatului nu introduceți tacâmuri sau alte obiecte dure în fantele de prăjire.
- Nu introduceți niciodată mâna în fantele de prăjire ale aparatului pe durata funcționării sau când acesta nu este răcit complet.
- Cablul de alimentare nu trebuie să intre în contact cu componentele fierbinți ale aparatului.
- Scoateți ștecherul după fiecare utilizare.

Siguranța la curățare

- Lăsați aparatul să se răcească înaintea curățării sau depozitării.
- Opritiți aparatul de fiecare dată înaintea curățării și deconectați-l de la rețeaua electrică.

Înainte de prima punere în funcțiune

Curățarea înainte de prima utilizare

- Înainte de prima utilizare curățați temeinic aparatul și accesoriile acestuia. Pentru aceasta respectați indicațiile din secțiunea „Curățarea și îngrijirea”.

Instalarea aparatului (imaginea 1)



Avertizare!

Produsele de panificație se pot aprinde. De aceea păstrați o distanță suficientă față de obiectele inflamabile, cum ar fi perdelele.

- Desfășurați cablul din suportul de păstrare a cablului aflat pe partea inferioară a bazei aparatului la lungimea dorită.
- Fixați cablul în clema pentru cablu prevăzută pe partea inferioară a aparatului.
- Așezați aparatul pe o suprafață stabilă și plană.

Conectarea aparatului (imaginea 2)

- Introduceți ștecherul într-o priză cu contact de protecție instalată corespunzător și nedeteriorată.

Explicarea simbolurilor

Simbolurile din dreptul tastelor au următoarea semnificație:



Oprire



Încălzire



Decongelare

Prăjire



Precauție!

Pericol de ardere din cauza componentelor fierbinți! Utilizați numai mânerele și comutatoarele prevăzute.

Pornirea procesului de prăjire (imaginea 3)

- Introduceți feliile de pâine în fantele de prăjire.
- Așezați butonul de reglare a gradului de rumenire pe treapta corespunzătoare (1 - 6), în funcție de gradul de rumenire dorit.
- Apăsăți în jos pârghia pentru cursor până la fixarea acesteia. Lampa de control de la tasta Oprire se aprinde, indicând că aparatul se află în funcțiune.
- Dacă doriți să utilizați una dintre funcțiile auxiliare „Încălzire” sau „Decongelare”, apăsați tasta corespunzătoare. Informații detaliate pot fi consultate în secțiunea „Funcții auxiliare”.
- După finalizarea procesului de prăjire cursorul revine singur în poziția superioară. Lampa de control se stinge, iar aparatul se deconectează.

Finalizarea anticipată a procesului de prăjire (imaginea 4a)

- Pentru finalizarea anticipată a procesului

de prăjire apăsați tasta Oprire care este aprinsă. Cursorul revine singur în poziția superioară. Lampa de control se stinge, iar aparatul se deconectează.

Îndepărtarea feliilor de pâine blocate

Atenție! Pentru a evita deteriorarea aparatului nu introduceți tacâmuri sau alte obiecte dure în fantele de prăjire.

În cazul blocării feliilor de pâine sau altor produse de panificație în fantele de prăjire, procedați după cum urmează:

- Scoateți ștecherul din priză și lăsați aparatul să se răcească.
- Scoateți sertarul pentru firimituri.
- Întoarceți aparatul într-o parte pentru a permite produselor de panificație să cadă.
- Dacă este necesar, utilizați o spatulă de lemn sau plastic pentru a îndepărta produsele de panificație blocate.

Funcții auxiliare

„Încălzire” (imaginea 4b)

Funcția „Încălzire” permite reîncălzirea feliilor de pâine deja prăjite.

- Porniți procesul de prăjire conform descrierii.
- Apăsăți tasta cu simbolul valurilor. Iluminarea tastei semnalează faptul că funcția este activă.

„Decongelare” (imaginea 4c)

Cu ajutorul acestei funcții poate fi decongelată pâinea congelată.

- Porniți procesul de prăjire conform descrierii.
- Apăsăți tasta cu simbolul fulgului de zăpadă. Iluminarea tastei semnalează faptul că funcția este activă.

Rețineți faptul că pentru obținerea gradului de rumenire dorit este posibil să fie necesară repetarea procesului de decongelare.

Încălzirea chifelor (imaginea 5)



Precauție!

Pericol de ardere din cauza componentelor fierbinți! Utilizați numai mânerele și comutatoarele prevăzute.

- Prindeți suportul pentru chifle de mâner și așezați-l pe prăjitor.
- Așezați chiflele pe suport.
- Porniți procesul de prăjire conform descrierii din secțiunea „Prăjire”.
- Așteptați finalizarea procesului.
- Pentru finalizarea anticipată a procesului de încălzire apăsați tasta Oprire care este aprinsă.
- Dacă doriți, întoarceți chiflele și reluați procesul.

Curățarea și îngrijirea



Avertizare!

Pericol de electrocutare din cauza umezelii! Aparatul

- nu se va introduce în apă;
- nu se va ține sub jet de apă;
- nu se va spăla în mașina de spălat vase.

Atenție!

- Nu spălați niciodată aparatul cu detergenți sau solvenți, deoarece acesta se poate deteriora sau se pot depune impurități pe produsele de panificație la următorul proces de prăjire.
- Pentru a evita deteriorarea suprafețelor aparatului nu utilizați bureți abrazivi.

- Nu îndepărtați impuritățile persistente cu obiecte dure. Astfel aparatul poate fi deteriorat.
- Pentru a evita deteriorarea aparatului nu introduceți niciodată obiecte în fantele de prăjire.

Înainte primei utilizări

Înainte primei puneri în funcțiune aparatul și accesoriile trebuie curățate temeinic.

- Curățați partea exterioară a aparatului și suportul pentru chifle numai cu o lavetă ușor umezită și apoi uscați temeinic toate componentele.
- Încălziți aparatul - fără produse de panificație - de mai multe ori pentru a îndepărta resturile de fabricație de pe filamente. Pentru aceasta așezați butonul de reglare a gradului de rumenire pe treapta 6.

Golirea sertarului pentru firimituri (imaginea 6)



Avertizare!

Pericol de incendiu din cauza resturilor! Resturile de produse de panificație se pot aprinde; goliți sertarul pentru firimituri după fiecare utilizare.

- Scoateți ștecherul din priză.
- Scoateți sertarul pentru firimituri din prăjitor. În acest scop prindeți de jos cu degetul mânerul sertarului pentru firimituri.
- Îndepărtați toate firimiturile.
- Curățați sertarul pentru firimituri cu ajutorul unei lavete ușor umezite și apoi uscați-l temeinic.
- Introduceți sertarul pentru firimituri înapoi în prăjitor.

Curățarea aparatului și a accesoriilor

- Scoateți ștecherul din priză.
- Dacă este necesar, lăsați aparatul să se răcească complet.
- Curățați partea exterioară a aparatului și suportul pentru chifle numai cu o lavetă ușor umezită și apoi uscați temeinic toate componentele.

Depozitarea


- Lăsați aparatul întotdeauna să se răcească complet înaintea depozitării.
- Înfășurați cablul în suportul de păstrare a cablului de pe partea inferioară a aparatului.
- Depozitați aparatul într-un loc uscat.

Eliminarea

Eliminarea ambalajului

Ambalajul produsului este fabricat din materiale reciclabile. Eliminați materialele de ambalare în conformitate cu marcajele acestora prin intermediul centrelor publice de colectare, respectiv în conformitate cu prevederile naționale specifice.

Eliminarea aparatelor uzate

 Atunci când nu mai doriți să utilizați aparatul electric, predați-l unui centru public de colectare a aparatelor electrice uzate. Aparatele electrice uzate nu trebuie în niciun caz aruncate în containerele pentru gunoi (a se vedea simbolul).

Indicații suplimentare privind eliminarea

Predați aparatul electric uzat fără a afecta refolosirea sau valorificarea a acestuia.

Aparatele electrice uzate pot conține substanțe poluante. În cazul manipulării necorespunzătoare sau deteriorării aparatului, cu ocazia valorificării ulterioare, aceste substanțe pot cauza probleme de sănătate sau infesta apa și solul.

Date tehnice

Model	TO-C001 TO-C202 TO-C402
Tensiunea	220-240 V ~
Frecvența	50/60 Hz
Puterea	770-920 W
Dimensiunile aparatului	înălțime x lățime x adâncime cca. 190 x 270 x 155 mm
Lungimea cablului de alimentare	cca. 1 m

Indicație:

Sunt posibile modificări tehnice și vizuale.



Garanția

Kaufland acordă o garanție de 3 ani de la data cumpărării.

Sunt exceptate de la garanție daunele provocate ca urmare a nerespectării instrucțiunilor de folosire, utilizării abuzive, manipulării necorespunzătoare, reparațiilor neautorizate sau întreținerii și îngrijirii insuficiente.

Vážená zákazníčka, vážení zákazník!

Blahoželáme vám ku kúpe vášho nového prístroja. Rozhodli ste sa pre výrobok s výborným výkonom za vynikajúcu cenu, ktorý vám prinesie veľa radosti.

Pred použitím prístroja sa oboznámte so všetkými pokynmi týkajúcimi sa obsluhy a bezpečnosti.

Prístroj používajte len predpísaným spôsobom a na účely, na ktoré je určený. Pri odovzdávaní výrobku tretej strane jej odovzdajte aj všetky podklady.

Bezpečnosť

Predtým, ako prístroj prvý raz použijete, si dôsledne prečítajte nasledujúce bezpečnostné pokyny.

Za účelom bezpečného používania dodržiavajte nasledujúce bezpečnostné pokyny.

Účel použitia

- Prístroj používajte len na hriankovanie a opekanie toastového chleba, žemlí, hrubších krajcov chleba a iného pečiva, ktoré je vhodné do hriankovača. Neopekajte v ňom chrumkavý chlieb knäckebröt, sucháre ani podobné pečivo. Do hriankovača nedávajte pečivo natreté maslom, masťou alebo inými nátierkami, ani pečivo s oblohou.
- Prístroj nepoužívajte v exteriéroch.
- Prístroj je určený len na používanie v domácnostiach. Nie je určený na používanie v obchodných prevádzkach.
- Prístroj používajte len na predpísané účely a s originálnym príslušenstvom. Každé iné použitie alebo zmeny na prístroji sú v rozpore s účelom použitia. Na škody vzniknuté používaním v rozpore s účelom použitia alebo škody vzniknuté v dôsledku nesprávnej manipulácie sa nevzťahuje záruka.

Rozsah dodávky

- Hriankovač
- Nadstavec na zemle
- Návod na obsluhu

Skontrolujte, či vám boli dodané všetky diely a či sa prístroj pri preprave nepoškodil. Poškodený prístroj neuvádzajte do prevádzky!

V prípade poškodenia sa obráťte na niektorú z pobočiek Kaufland.

Bezpečnosť detí a osôb



Výstraha!

Nebezpečenstvo udusení detí pri hre s obalovým materiálom! Obalový materiál uchovávajte vždy mimo dosahu detí.

- Tento prístroj môžu obsluhovať deti staršie ako 8 rokov, ako aj osoby so zníženými fyzickými, senzorickými alebo mentálnymi schopnosťami, alebo osoby s malými skúsenosťami a znalosťami, pokiaľ budú pod dohľadom alebo budú poučené o bezpečnom zaobchádzaní s prístrojom a porozumejú z toho vyplývajúcim možným nebezpečenstvám.
- Deti sa nesmú hrať so spotrebičom.
- Deti nesmú vykonávať čistenie a používateľskú údržbu, pokiaľ nie sú staršie ako 8 rokov a to pod dohľadom.
- Deti mladšie ako 8 rokov by sa nemali zdržiavať v blízkosti prístroja a prípojného vedenia.

Všeobecná bezpečnosť

- Prístroj sa nesmie používať v prípade poškodenia sieťového kábla alebo krytu.
- V prípade poškodenia sieťového kábla ho smie vymeniť len autorizovaný opravný servis, aby sa zabránilo ohrozeniam.
- Pečivo môže horieť. Udržiavajte dostatočný odstup od horľavých predmetov, ako sú napr. závesy.
- Počas prevádzky sa prístroj a príslušenstvo zahrievajú. Používajte len rukoväte a spínače, ktoré sú na to určené.
- Tento prístroj nie je určený na prevádzku s externými spínacími hodinami ani samostatným systémom diaľkového ovládania.
- Prístroj neponárajte do vody alebo do iných tekutín a neumývajte ho pod tečúcou vodou.
- Prístroj sa nesmie umývať v umývačke riadu.
- Dodržiavajte informácie uvedené v odseku „Čistenie a starostlivosť“.
- Upozornenie! Chlieb môže byť veľmi horúci. Pri vyberaní menších krajcov chleba s dĺžkou menej ako 8,5 cm a/alebo hmotnosťou menej ako cca 30 g hrozí nebezpečenstvo popálenia.

Bezpečnosť pri montáži a zapájaní

- Prístroj zapájajte len do takého elektrického zdroja, ktorého napätie a frekvencia zodpovedajú údajom na výrobnom štítku! Výrobný štítok sa nachádza na spodnej časti prístroja.
- Prístroj zapájajte len do nepoškodenej zásuvky, ktorá bola nainštalovaná podľa predpisov.
- Prístroj ukladajte vždy na rovnú plochu.
- Prístroj sa nesmie umiestňovať na horúcu plochu alebo do blízkosti zdrojov tepla.

Bezpečnosť počas obsluhy

- Počas prevádzky nenechávajte prístroj nikdy bez dozoru.
- Medzeru s roštom počas hriankovania nezakrývajte. Na teleso prístroja nekladte krajce chleba ani žemle, pretože by to mohlo spôsobiť prehriatie prístroja.
- Pečivo, napr. žemle, opekajte len pomocou dodávaného nadstavca na žemle.
- Do medzery s roštom nevsúvajte príbory ani žiadne tvrdé predmety, aby ste prístroj nepoškodili.
- Nikdy nesiahajte do medzery s roštom, ak je prístroj v prevádzke alebo nie je úplne vychladnutý.
- Sieťový kábel sa nesmie dostať do kontaktu s horúcimi časťami prístroja.
- Po každom použití vytiahnite sieťový kábel zo zásuvky.

Bezpečnosť pri čistení

- Pred čistením alebo uskladnením nechajte prístroj vychladnúť.
- Pred každým čistením prístroj vypnite a odpojte ho z elektrickej siete.

Pred prvým uvedením do prevádzky

Čistenie pred prvým použitím

- Pred prvým použitím prístroj a jeho príslušenstvo starostlivo vyčistite. Pri tom dodržiavajte informácie uvedené v odseku „Čistenie a starostlivosť“.

Inštalácia prístroja (obrázok 1)



Výstraha!

Pečivo môže horieť. Udržiavajte dostatočný odstup od horľavých predmetov, ako sú napr. závesy.

- Odviňte kábel z úložného priestoru na spodnej strane prístroja do požadovanej dĺžky.
- Kábel upevnite do príslušnej káblovej svorky na spodnej strane prístroja.
- Prístroj položte vždy na stabilnú a rovnú plochu.

Zapojenie prístroja (obrázok 2)

- Sieťovú zástrčku zapojte do nepoškodenej zásuvky, ktorá bola nainštalovaná podľa predpisov.

Vysvetlenie symbolov

Symbole vedľa tlačidiel majú nasledujúci význam:



Stop



Ohrev



Rozmrazovanie

Hriankovanie



Upozornenie!

Nebezpečenstvo popálenia na horúcich dieloch! Používajte len rukoväte a spínače, ktoré sú na to určené.

Spustenie hriankovania (obrázok 3)

- Jednotlivé hrianky vložte do medzery s roštom.
- Regulátor hnednutia nastavte v závislosti od požadovaného stupňa zhnednutia na vhodný stupeň (1 až 6).
- Páku držiaka chleba potlačte nadol, kým zapadne. Kontrolka na tlačidlo Stop svieti a ukazuje, že prístroj je v prevádzke.
- Ak by ste chceli použiť dodatočné funkcie „Ohrev“ alebo „Rozmrazovanie“, stlačte príslušné tlačidlo. Podrobnosti nájdete v odseku „Dodatočné funkcie“.
- Po ukončení hriankovania držiak chleba sám vyskočí nahor. Kontrolka zhasne a prístroj sa vypne.

Predčasné ukončenie hriankovania (obrázok 4a)

- Na predčasné ukončenie hriankovania stlačte podsvietené tlačidlo Stop. Držiak chleba sám vyskočí nahor. Kontrolka zhasne a prístroj sa vypne.

Odstránenie zaseknutých krajcov chleba

Pozor! Do medzery s roštom nevsúvajte príbory ani žiadne tvrdé predmety, aby ste prístroj nepoškodili.

Ak by sa v medzere s roštom zasekli krajce chleba alebo iné pečivo, postupujte takto:

- Zo zásuvky vyťahnite sieťovú zástrčku a

prístroj nechajte vychladnúť.

- Vyťahnite priečinok na omrvinky.
- Prístroj prevráťte na stranu, aby mohlo pečivo vypadnúť.
- V prípade potreby použite na odstránenie zaseknutého pečiva drevenú alebo plastovú špachtľu.

Dodatočné funkcie

„Ohrev“ (obrázok 4b)

Funkcia „ohrev“ umožňuje znovu zohriať už raz opečené krajce chleba.

- Spustíte hriankovanie podľa pokynov.
- Stlačte tlačidlo so symbolom vln. Podsvietené tlačidlo znamená, že funkcia je aktivovaná.

„Rozmrazovanie“ (obrázok 4c)

S touto funkciou môžete rozmrazovať zamrznutý chlieb.

- Spustíte hriankovanie podľa pokynov.
- Stlačte tlačidlo so symbolom snehovej vločky. Podsvietené tlačidlo znamená, že funkcia je aktivovaná.

Uvedomte si, že rozmrazovanie možno budete musieť zopakovať, aby ste získali požadovaný stupeň zhnednutia.

Opekanie žemlí (obrázok 5)



Upozornenie!

Nebezpečenstvo popálenia na horúcich dieloch! Používajte len rukoväte a spínače, ktoré sú na to určené.

- Nadstavec na žemle chytajte len za rukoväť a nasadte ho na hriankovač.
- Žemle položte na nadstavec.

- Spustíte hriankovanie podľa pokynov v odseku „Hriankovanie“.
- Počkajte, kým sa proces ukončí.
- Na predčasné ukončenie opekania stlačte podsvietené tlačidlo Stop.
- Žemle môžete aj otočiť a proces zopakovať.

Čistenie a starostlivosť



Výstraha!

Hrozí nebezpečenstvo úrazu elektrickým prúdom kvôli vlhkosti! Prístroj

- neponárajte do vody,
- nedržte pod tečúcou vodou,
- neumývajte v umývačke riadu.

Pozor!

- Prístroj nikdy nečistíte pomocou čistiacich prostriedkov alebo rozpúšťadiel, pretože by mohli prístroj poškodiť alebo pri ďalšom hriankovaní znečistiť pečivo.
- Nepoužívajte špongie s drsnou stranou, aby ste nepoškodili povrch prístroja.
- Odolné nečistoty neoškrabávajúte tvrdými predmetmi. Môžete tým poškodiť prístroj.
- Do medzery s roštom nikdy nič nevsúvajte, aby ste prístroj nepoškodili.

Pred prvým použitím

Pred prvým uvedením do prevádzky musíte prístroj a jeho príslušenstvo dôkladne vyčistiť.

- Vonkajšiu stranu prístroja a nadstavec na žemle čistíte len pomocou jemne navlhčenej handričky a potom všetky diely starostlivo utrite dosucha.
- Niekoľko krát prístroj zahrejte – bez pečiva – aby ste z ohrievacích drôtov odstrá-

nili zvyšky z výroby. Na tento účel nastavte regulátor hľadnutia na stupeň 6.

Vyprázdnenie priečinka na omrvinky (obrázok 6)



Výstraha!

Nebezpečenstvo požiaru v dôsledku zvyškov! Zvyšky pečiva môžu začať horieť, preto pred každým použitím vyprázdňte priečinku na omrvinky.

- Sieťovú zástrčku vytiahnite zo zásuvky.
- Priečinku na omrvinky vytiahnite z hriankovača. Na tento účel potiahnite prstom zospodu za rukoväť priečinka.
- Odstráňte všetky omrvinky.
- Priečinku na omrvinky čistíte len pomocou jemne navlhčenej handričky a potom ho starostlivo utrite dosucha.
- Priečinku na omrvinky zasunite späť do hriankovača.

Čistenie prístroja a príslušenstva

- Sieťovú zástrčku vytiahnite zo zásuvky.
- Prístroj prípadne nechajte úplne vychladnúť.
- Vonkajšiu stranu prístroja a nadstavec na žemle čistíte len pomocou jemne navlhčenej handričky a potom všetky diely starostlivo utrite dosucha.

Skladovanie


- Pred uskladnením nechajte prístroj najskôr vždy úplne vychladnúť.
- Kábel naviňte do určeného úložného priestoru na spodnej strane prístroja.
- Prístroj skladujte na suchom mieste.

Likvidácia

Likvidácia obalu

Obal výrobku je vyrobený z materiálov vhodných na recykláciu. Obalové materiály odstraňujte v súlade s ich označením v rámci verejných zberných dvorov, resp. podľa miestnych predpisov.

Likvidácia starého prístroja

 Pokiaľ už elektrický prístroj ďalej nechcete používať, bezplatne ho odovzdajte vo verejnom zbernom dvore pre staré elektrické spotrebiče. Staré elektrické spotrebiče sa v žiadnom prípade nesmú likvidovať prostredníctvom zberných smetných nádob (pozri symbol).

Ďalšie pokyny k likvidácii

Váš starý elektrický prístroj odovzdajte tak, aby nebola ovplyvnená jeho ďalšia recyklácia.

Staré elektrické spotrebiče môžu obsahovať škodlivé látky. Pri nesprávnej manipulácii alebo poškodení prístroja môžu tieto pri jeho neskoršej recyklácii spôsobiť ujmu na zdraví alebo znečistiť vodné toky či pôdu.

Technické údaje

Model	TO-C001 TO-C202 TO-C402
Napätie	220-240 V ~
Frekvencia	50/60 Hz
Príkon	770-920 W
Rozmery prístroja	výška x šírka x hĺbka cca 190 x 270 x 155 mm
Dĺžka sieťového kábla	cca 1 m

Upozornenie:

Možnosť technických a optických zmien.



Záruka

Kaufland vám poskytuje záruku 3 roky, ktorá začína plynúť dňom kúpy.

Zo záruky sú vylúčené poškodenia, ktoré boli spôsobené nerešpektovaním pokynov v návode na obsluhu, nesprávnym používaním, neodborným zaobchádzaním, samovoľnými opravami alebo nedostatočnou údržbou a starostlivosťou.

Уважаеми клиенти,

Поздравяваме Ви с покупката на Вашия нов уред. Избрали сте продукт с прекрасно съотношение цена/качество, който ще Ви доставя много радости.

Преди да използвате уреда, запознайте се с всички инструкции за обслужване и безопасност.

Използвайте уреда само според описанието и за посочените области на приложение. При предаване на уреда на трети лица предайте им и цялата му документация.

Безопасност

Преди да използвате уреда за първи път, прочетете внимателно следните указания за безопасност.

За безопасна употреба следвайте указанията за безопасност по-долу.

Употреба по предназначение

- Използвайте уреда само за препичане и запичане на хляб на филийки, кръгли хлебчета, по-дебели филийки нарязан хляб, хлебчета и подобни печива, подходящи за тостер. Не препичайте хрупкав хляб на филии, сухар и други подобни. Не поставяйте в тостера хлебни изделия, намазани с масло, мас или друго, нито сандвичи.
- Не използвайте уреда на открито.
- Уредът е предназначен само за домашна употреба. Той не е предвиден за промишлено приложение.
- Използвайте уреда само за описаното приложение и с оригиналните принадлежности. Всяка друга употреба или изменение се смятат за несъответстващи на предназначението. Не се поема отговорност за щети, причинени от употреба, несъответстваща на предназначението, или неправилно обслужване.

Обхват на доставката

- Тостер
- Приставка за хлебчета
- Инструкция за употреба

Проверете дали са налице всички части и дали по уреда няма повреди от транспортирането.

Не пускайте в експлоатация повреден уред!

При повреда, моля, обръщайте се към филиал на Kaufland.

Безопасност на деца и хора



Предупреждение!

За децата има опасност от задушаване при игра с опаковката!
Непременно дръжте опаковката далече от деца.

- Деца на възраст над 8 години, както и възрастни хора с намалени физически, сензорни или ментални способности или с недостатъчно опит и познания могат да използват уреда само под наблюдение или след като са инструктирани относно безопасната му работа и са разбрали произтичащите опасности.
- Деца не трябва да играят с уреда.
- Почистването и обслужването не следва да се извършва от деца, дори и ако са над 8 или повече години и са под наблюдение.
- Деца под 8 години да се държат далече от уреда и хранващия кабел.

Общи инструкции за безопасност

- Уредът не трябва да се използва, ако са повредени хранващият кабел или корпусът.
- Ако хранващият кабел е повреден, той може да бъде заменен само от оторизиран сервиз, за да се предотвратят опасности.
- Печивата могат да горят. Поддържайте достатъчно голямо разстояние до горими предмети, например пердета.
- Уредът и принадлежностите му се нагряват по време на работа. Използвайте само предвидените дръжки и превключвател.
- Уредът не е предназначен за работа с външен часовник прекъсвач или с отделна система за дистанционно управление.
- Не потапяйте уреда във вода или други течности и не го почиствайте на течаща вода.
- Уредът не може да се почиства в съдомиялна машина.
- Спазвайте инструкциите в раздел „Почистване и поддръжка“.
- Внимание! Хлябът може да става много горещ. Съществува опасност от изгаряне, когато изваждате по-малки филийки, с дължина по-малка от 8,5 cm и/или тегло, по-малко от около 30 г.

Безопасност при монтаж и свързване

- Свържете уреда към електрозахранване, чийто напрежение и честота съвпадат с данните от етикета за типа! Етикета за типа се намира на долната страна на уреда.
- Свържете уреда само към обезопасен контакт, който не е повреден и е инсталиран в съответствие с изискванията.
- Винаги поставяйте уреда върху равна повърхност.
- Уредът не трябва да се поставя върху гореща повърхност или в близост до източник на топлина.

Безопасност по време на работа

- Никога не оставяйте уреда без наблюдение по време на работа.
- По време на препичането да не се покриват улеите за печене. Не поставяйте филийки или хлебчета върху корпуса, тъй като това води до прегряване на уреда.
- Печива, напр. хлебчета, да се запичат само с наличната приставка за хлебчета.
- Не поставяйте в улеите за печене прибори или други твърди предмети, за да не повредите уреда.
- Никога не пипайте улеите за печене, когато уредът е включен или не е напълно охладен.
- Захранващият кабел не трябва да се допира до горещите части на уреда.
- След всяка употреба изключвайте щекера от контакта.

Безопасност при почистване

- Преди да почистите или приберете уреда, оставете го да се охлади.
- Преди всяко почистване изключвайте уреда и от електрическото захранване.

Преди първото пускане в експлоатация

Почистване преди първата употреба

- Преди първата употреба почистете грижливо уреда и неговите принадлежности. За целта прочетете раздела „Почистване и поддръжка“.

Поставяне на уреда (фиг. 1)



Предупреждение!

Печивата могат да горят. Поддържайте достатъчно голямо разстояние до горими предмети, например пердетата.

- Развийте кабела от гнездото му в долната страна на уреда до желаната от Вас дължина.
- Застопорете кабела в предвидената за това щипка от долната страна на уреда.
- Поставете уреда върху стабилна и равна повърхност.

Свързване на уреда (фиг. 2)

- Пъхнете щекера в обезопасен контакт, който е инсталиран в съответствие с изискванията.

Обяснение на символите

Символите на бутоните имат следното значение:



Стоп



Подгръване



Размразяване

Препичане



Внимание!

Опасност от изгаряне от горещите части! Използвайте само предвидените дръжки и преключвател.

Начало на процеса на препичане (фиг. 3)

- Пъхнете филийките в улеите за препичане.
- Според желаното препичане настройте регулатора на подходящата степен (1 до 6).
- Натиснете лостчето надолу, докато се застопори в гнездото. Контролната лампичка на бутона „Стоп“ свети и показва, че уредът работи.
- Ако искате да използвате някоя от допълнителните функции „Подгръване“ или „Размразяване“, натиснете съответния бутон. Повече информация ще намерите в раздела „Допълнителни функции“.
- След края на процеса на препичане шейната изскача автоматично нагоре. Контролната лампичка угасва и уредът се изключва.

Прекъсване на процеса на препичане преждевременно (фиг. 4a)

- За да прекъснете процеса на препичане преждевременно, натиснете осветения бутон „Стоп“. Шейната изскача автоматично нагоре. Контролната лампичка угасва и уредът се изключва.

Отстранете филиите, останали в тостера

Внимание! Не поставяйте в улеите за печене прибори или други твърди предмети, за да не повредите уреда.

Ако филийки или други печива заседнат в улеите за препичане, постъпете по следния начин:

- Извадете щепсела от контакта и оставете уреда да се охлади.
- Извадете тавичката за трохите.
- Завъртете уреда настрана, за да може да изпадат филийките.
- Ако е необходимо, използвайте дървена или пластмасова шпатула, за да отстраните заседналите филийки.

Допълнителни функции

„Подгръване“ (фиг. 4b)

Функцията „Подгръване“ Ви позволява да подгреете отново вече препечени филии хляб.

- Започнете процеса на препичане, както е описано.
- Натиснете бутона със символа „вълна“. Светването на бутона показва, че функцията е активна.

„Размразяване“ (фиг. 4с)

С тази функция можете да размразите замразен хляб.

- Започнете процеса на препичане, както е описано.
- Натиснете бутона със символа „снежинка“. Светването на бутона показва, че функцията е активна.

Имайте предвид, че процесът на размразяване евентуално може да се повтори, за да се получи желаното зачервяване.

Запичане на хлебчета (фиг. 5)



Внимание!

Опасност от изгаряне от горещите части! Използвайте само предвидените дръжки и преключвател.

- Хващайте приставката за хлебчета само за дръжките и я поставете върху тостера.
- Поставете хлебчетата върху приставката.
- Започнете процеса на препичане, както е описано в раздела „Препичане“.
- Изчакайте, докато процесът свърши.
- За да прекъснете запичането преждевременно, натиснете осветения бутон „Стоп“.
- Ако желаете, обърнете хлебчетата и започнете процеса от начало.

Почистване и поддръжка



Предупреждение!

При влага има опасност от токов удар! Уредът

- не трябва да се потапя във вода;
- не трябва да се държи под течаща вода;
- не трябва да се почиства в съдомиялна машина.

Внимание!

- Никога не почиствайте уреда с почистващи препарати или разтворители, тъй като те го увреждат или могат да замърсят печивата при следващото препичане.
- Не използвайте почистващи гъби, за да не се увредят повърхностите на уреда.
- Не изстъргвайте упорити замърсявания с твърди предмети. Така може да повредите уреда.
- Никога не пъхайте нищо в улеите за печене, за да не повредите уреда.

Преди първата употреба

Преди първото пускане в експлоатация уредът и принадлежностите трябва да бъдат почистени основно.

- Почистете външната страна на уреда и приставката за хлебчета само с леко навлажнена кърпа и след това внимателно подсушете всички части.
- Включете многократно уреда – без печива – за да отстраните от нагревателите някои производствени остатъци. За целта настройте регулатора на степен 6.

Изпразване на подложката за трохите (фиг. 6)



Предупреждение!

Опасност от пожар поради остатъците! Остатъците от печивата могат да горят, затова изпразвайте преди всяка употреба подложката за трохите.

- Извадете щепсела от контакта.
- Извадете подложката за трохите от тостера. За целта хванете с пръст от долу дръжката на подложката.
- Отстранете всички трохи.
- Почиствайте подложката за трохите само с леко навлажнена кърпа и след това внимателно я подсушавайте.
- Върнете подложката за трохите на мястото ѝ в тостера.

Почистване на уреда и принадлежностите му

- Извадете щепсела от контакта.
- Оставете уреда да се охлади напълно.
- Почистете външната страна на уреда и приставката за хлебчета само с леко навлажнена кърпа и след това внимателно подсушете всички части.

Съхранение

- Винаги оставяйте уреда да се охлади напълно, преди да го приберете.
- Навийте кабела в гнездото му от долната страна на уреда.
- Съхранявайте уреда на сухо място.

Отстраняване на отпадъците

Изхвърляне на опаковката

Опаковката на продукта е от рециклиращи се материали. Отстранявайте материалите на опаковката в съответствие с обозначението им на обществените места за събиране на отпадъци, респ. според изискванията във Вашата страна.

Отстраняване на непотребния уред



Ако не искате повече да използвате уреда, предайте го безплатно в пункта за събиране на стари електроуреди. В никакъв случай старите електроуреди не трябва да се изхвърлят в контейнера за общи отпадъци (вж. символа).

Други указания за отстраняване

Предайте стария електроуред така, че да не бъде нарушена възможността за неговата повторна употреба или преработване.

Старите електроуреди могат да съдържат вредни вещества. При неправилна употреба или повреждане на уреда може впоследствие да възникнат щети за здравето или замърсяване на водите и почвите.

Технически данни

Модел	TO-C001 TO-C202 TO-C402
Напрежение	220-240 V ~
Честота	50/60 Hz
Мощност	770-920 W
Размери на уреда	Височина x ширина x дълбочина ок. 190 x 270 x 155 mm
Дължина на захранващия кабел	ок. 1 m

Указание:

Възможни са технически или оптични изменения.



Гаранция

Kaufland Ви дава гаранция от 3 години от датата на покупката.

Гаранцията не се отнася за щети, причинени от неспазване на инструкцията за употреба, злоупотреба и неправилно боравене, собственооръчни ремонти или недостатъчно обслужване и грижи.



D

Haben Sie Fragen zur Bedienung des Gerätes?

Schnelle und kompetente Hilfe erhalten Sie über unsere kostenlose Service-Hotline:

☎ 08 00 / 1 52 83 52

(Kostenfrei aus dem deutschen Fest- und Mobilfunknetz)

Montag - Samstag: 8:00 - 19:00 Uhr

E-Mail: service@kaufland.de

CZ

Máte dotazy týkající se obsluhy zařízení?

Rychlou a kompetentní pomoc získáte na naší bezplatné servisní lince:

☎ 800 165 894

(Bezplatné volání z pevné i mobilní sítě v rámci České republiky.)

Pondělí - pátek: 7:00-20:00

E-mail: service@kaufland.cz

HR

Imate li pitanja vezano uz uređaj?

Za brzu i stručnu pomoć nazovite našu službu za korisnike na besplatan broj:

☎ 0800/200-300

(Poziv na broj se ne naplaćuje.)

Ponedjeljak - petak: 8:00-19:00 sati

E-pošta: service@kaufland.hr

PL

Czy masz pytania dot. działania tego urządzenia?

Szybką i fachową pomoc otrzymasz dzwoniąc na naszą bezpłatną infolinię:

☎ 800 300 062 (Bezpłatna infolinia)

poniedziałek-piątek: godz. 7.00-20.00

sobota: godz. 8.00-19.00

e-mail: service@kaufland.pl

RO

Aveți întrebări cu privire la utilizarea aparatului?

Vă stăm la dispoziție prin asistența rapidă și competentă disponibilă gratuit prin hotline-ul nostru:

☎ 0800 080 888

(Număr apelabil gratuit din rețelele: Orange, Vodafone, Telekom, Uqc România și RCS&RDS)

Luni - vineri: 8:00-19:00

e-mail: service@kaufland.ro

SK

Máte otázky týkajúce sa obsluhy zariadení?

Rýchlu a kompetentnú pomoc získate na našom bezplatnom servisnom linku:

☎ 0800/152 835

(Bezplatne z pevnej telefonnej linky a mobilu.)

Pondelok - piatok: 8:00-17:00

E-mail: service@kaufland.sk

BG

Имате ли въпроси относно използването на уреда?

Бърза и компетентна помощ можете да получите по нашата безплатна сервисна гореща линия:

☎ 0800 12 220

(Обадете ни се безплатно от цялата страна.)

понеделник - четвъртък: 8:30-17:45 ч.

петък: 8:30-15:15 ч.

Имейл: service@kaufland.bg

Hersteller / Výrobce / Proizvođač / Producent /
Producător / Výrobca / Производител:

Kaufland Warenhandel GmbH & Co. KG,
Rötelstr. 35, 74172 Neckarsulm,
Deutschland, Německo, Njemačka, Niemcy,
Germania, Nemecko, Германия

Дистрибутор: Кауфланд България ЕООД
енд Ко КД, ул. Скопие 1А, 1233 София

Ursprungsland: China / Země původu: Čína /
Zemlja podrijetla: Kina / Wyprodukowano
w Chinach / Țara de origine: China / Krajina
pôvodu: Čína / Страна на произход: Китай

TO-C001
TO-C202
TO-C402

640 / 0873780 / 378676
640 / 0992879 / 378676
640 / 0992746 / 378676
