



WASSERKOCHER WATER KETTLE

max. 3100 W | 1,5 L

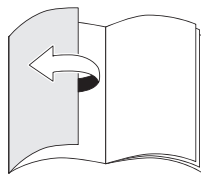
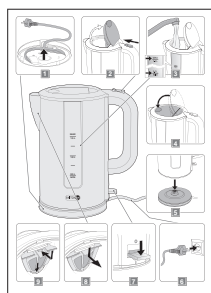
- (D) Bedienungsanleitung
- (CZ) Návod k obsluze
- (HR) Upute za uporabu
- (PL) Instrukcja obsługi
- (RO) Instrucțiuni de folosire
- (SK) Návod na obsluhu
- (BG) Инструкция за употреба



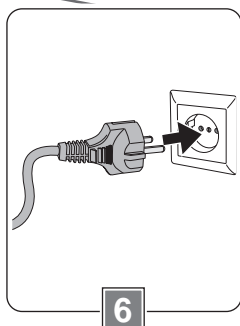
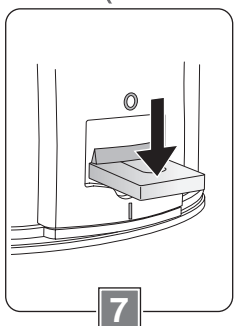
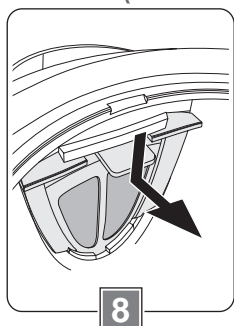
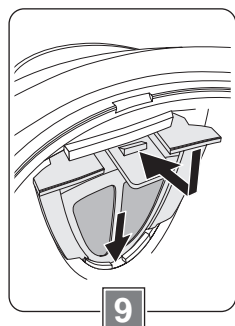
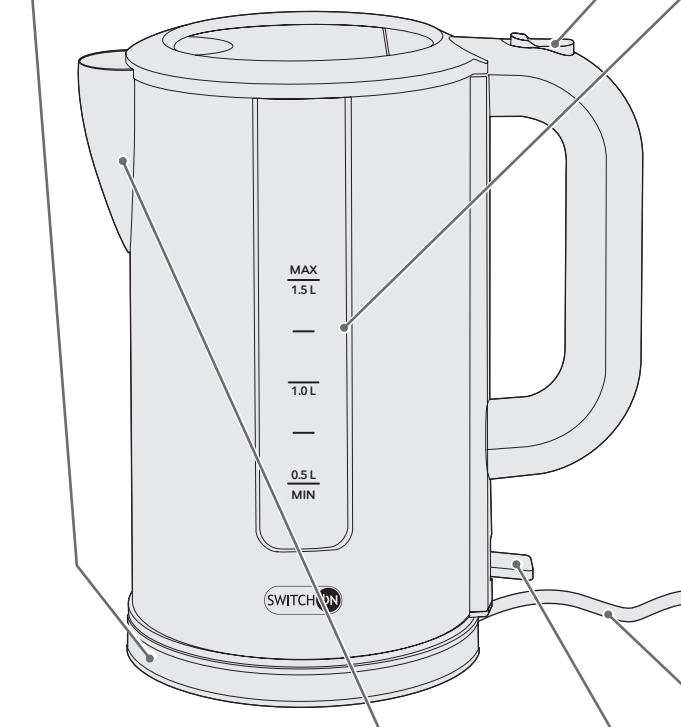
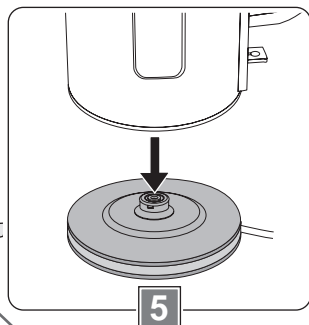
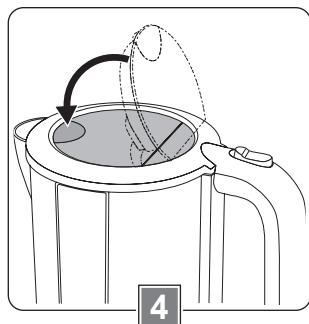
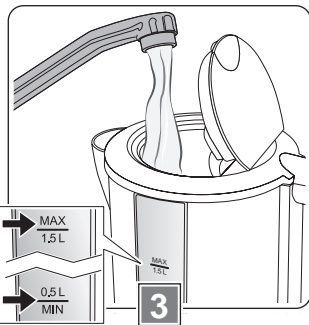
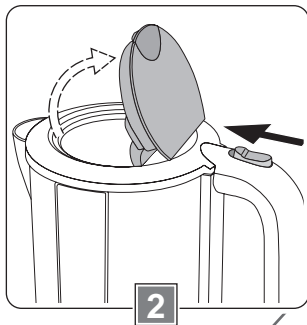
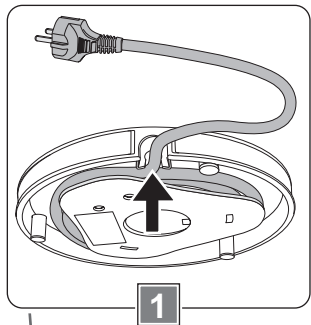
WASSERKOCHER | VARNÁ KONVICE
KUHALO ZA VODU | CZAJNIK | FIERBĂTOR DE APĂ
VARNÁ KANVICA | ЕЛЕКТРИЧЕСКА КАНА



- D** Klappen Sie vor dem Lesen die Seite mit den Abbildungen aus und machen Sie sich anschließend mit allen Funktionen des Gerätes vertraut.
- CZ** Před čtením si otevřete stranu s obrázky a potom se seznamte se všemi funkcemi přístroje.
- HR** Prije nego što pročitate tekst, otvorite stranicu sa slikama i upoznajte se na osnovu toga sa svim funkcijama uređaja.
- PL** Przed przeczytaniem proszę rozłożyć stronę z ilustracjami, a następnie proszę zapoznać się z wszystkimi funkcjami urządzenia.
- RO** Înainte de a citi instrucțiunile, priviți imaginile și familiarizați-vă cu toate funcțiile aparatului.
- SK** Pred čítaním si odklopte stranu s obrázkami a potom sa oboznámte so všetkými funkciami prístroja.
- BG** Преди да прочетете отворете страницата с фигурите и след това се запознайте с всички функции на уреда.



D	Bedienungs- und Sicherheitshinweise	4
CZ	Pokyny pro obsluhu a bezpečnostní pokyny	10
HR	Upute za uporabu i za Vašu sigurnost	16
PL	Wskazówki dotyczące obsługi i bezpieczeństwa	22
RO	Instrucțiuni de utilizare și de siguranță	29
SK	Pokyny pre obsluhu a bezpečnostné pokyny	35
BG	Инструкции за употреба и безопасност	41



Sehr geehrte Kundin, sehr geehrter Kunde!

Wir beglückwünschen Sie zum Kauf Ihres neuen Gerätes. Sie haben sich für ein Produkt mit hervorragendem Preis-/Leistungsverhältnis entschieden, das Ihnen viel Freude bereiten wird.

Machen Sie sich vor der Benutzung des Gerätes mit allen Bedienungs- und Sicherheitshinweisen vertraut.

Benutzen Sie das Gerät nur wie beschrieben und für die angegebenen Einsatzbereiche. Händigen Sie alle Unterlagen bei Weitergabe des Gerätes an Dritte mit aus.

Sicherheit

Lesen Sie die folgenden Sicherheitshinweise sorgfältig, bevor Sie das Gerät zum ersten Mal verwenden.

Für einen sicheren Gebrauch, befolgen Sie alle nachfolgenden Sicherheitshinweise.

Bestimmungsgemäße Verwendung

- Der Wasserkocher ist nur zum Kochen von frischem kaltem Wasser bestimmt. Keinesfalls dürfen Milch oder fertige Getränke wie Tee oder Kaffee eingefüllt werden, sonst wird das Gerät beschädigt.
- Verwenden Sie das Gerät nicht im Freien.
- Das Gerät ist nur für den Einsatz in privaten Haushalten bestimmt. Es ist nicht für den gewerblichen Gebrauch vorgesehen.
- Benutzen Sie das Gerät nur für den beschriebenen Anwendungsbereich und mit dem originalen Zubehör. Jede andere Verwendung oder Veränderung des Gerätes gilt als nicht bestimmungsgemäß. Für aus bestimmungswidriger Verwendung oder falscher Bedienung entstandene Schäden wird keine Haftung übernommen.

Lieferumfang

- Wasserkocher
- Basis mit Kabelaufwicklung
- Bedienungsanleitung

Kontrollieren Sie, ob alle Teile vorhanden sind und überprüfen Sie das Gerät auf Transportschäden.

Nehmen Sie ein beschädigtes Gerät nicht in Betrieb!

Im Schadensfall wenden Sie sich bitte an eine Kaufland-Filiale.

Sicherheit von Kindern und Personen



Warnung!

Erstickungsgefahr für Kinder beim Spielen mit Verpackungsmaterial!
Verpackungsmaterial unbedingt von Kindern fernhalten.

- Dieses Gerät können Kinder im Alter ab 8 Jahren sowie Personen mit verminderten physischen, sensorischen oder mentalen Fähigkeiten oder Mangel an Erfahrung und Wissen benutzen, wenn sie beaufsichtigt werden oder bezüglich des sicheren Gebrauchs des Gerätes unterwiesen wurden und die daraus resultierenden Gefahren verstanden haben.
- Kinder sollen nicht mit dem Gerät spielen.
- Reinigung und Benutzerwartung dürfen nicht von Kindern durchgeführt werden, es sei denn, sie sind 8 Jahre oder älter und werden beaufsichtigt.
- Kinder jünger als 8 Jahre sind vom Gerät und der Anschlussleitung fernzuhalten.

Allgemeine Sicherheit

- Das Gerät darf nicht verwendet werden, wenn Netzkabel oder Gehäuse beschädigt sind.
- Ist das Netzkabel beschädigt, darf es nur durch eine autorisierte Reparaturdienststelle ersetzt werden, um Gefährdungen zu vermeiden.
- Der Wasserkocher darf nur mit der mitgelieferten Basis betrieben werden.
- Überfüllen Sie den Wasserkocher nicht, da sonst kochendes Wasser herausspritzen kann.
- Verbrühungsgefahr durch heißen Dampf beim Öffnen des Gerätedeckels! Öffnen Sie den Gerätedeckel nicht, solange das Wasser im Gerät heiß ist.
- Gießen Sie das heiße Wasser stets nur bei geschlossenem Gerätedeckel aus.
- Während des Betriebes erhitzt sich das Gerät. Benutzen Sie nur die vorgesehenen Griffe und Schalter.
- Tauchen Sie das Gerät nicht in Wasser oder in andere Flüssigkeiten und reinigen Sie es nicht unter fließendem Wasser.
- Das Gerät darf nicht im Geschirrspüler gereinigt werden.
- Beachten Sie den Abschnitt „Reinigen und Pflegen“.

Sicherheit beim Aufstellen und Anschließen

- Schließen Sie das Gerät nur an eine Stromversorgung an, deren Spannung und Frequenz mit den Angaben auf dem Typenschild übereinstimmen! Das Typenschild befindet sich an der Unterseite des Gerätes.
- Schließen Sie das Gerät nur an eine unbeschädigte, vorschriftsmäßig installierte Schutzkontaktsteckdose an.
- Stellen Sie das Gerät immer auf eine ebene Fläche.
- Das Gerät darf nicht auf einer heißen Fläche oder in der Nähe einer Wärmequelle aufgestellt werden.

Sicherheit während des Betriebes

- Lassen Sie das Gerät während des Betriebes niemals unbeaufsichtigt.
- Das Netzkabel darf mit den heißen Teilen des Gerätes nicht in Kontakt kommen.
- Ziehen Sie nach jedem Gebrauch den Netzstecker.

Sicherheit bei der Reinigung

- Lassen Sie das Gerät vor Reinigung oder Aufbewahrung abkühlen.
- Schalten Sie das Gerät vor jeder Reinigung aus und trennen Sie es vom Stromnetz.

Vor der ersten Inbetriebnahme

Reinigung vor der ersten Nutzung

- Reinigen Sie das Gerät vor der ersten Benutzung sorgfältig (siehe dazu Abschnitt „Reinigen und Pflegen“).

Gerät aufstellen (Bild)

- Wickeln Sie das Kabel von der Kabelaufwicklung an der Unterseite der Basis auf die gewünschte Länge ab (bis zu 0,7 m). Überflüssiges Kabel kann aufgewickelt bleiben.
- Klemmen Sie das Kabel in die dafür vorgesehene Durchlassöffnung an der Basis, damit das Gerät sicher steht.
- Stellen Sie die Basis des Wasserkochers auf eine stabile, ebene Fläche.

Wasser kochen

Gerätedeckel öffnen (Bild)

- Nehmen Sie den Wasserkocher von der Basis.
- Schieben Sie den Knopf am Griff in Pfeilrichtung, damit sich der Gerätedeckel öffnet.

Wasser einfüllen (Bild)

- Füllen Sie frisches kaltes Wasser in den Wasserkocher, bis die gewünschte Wassermenge an der Füllstandsanzeige erreicht ist.
 - Überfüllen Sie dabei die maximale Markierung von 1,5 L nicht, sonst kann kochendes Wasser durch den Ausgießer herauspritzen.
 - Füllen Sie mindestens bis zur minimalen Markierung von 0,5 L Wasser ein.

Gerätedeckel schließen (Bild)

- Schließen Sie den Gerätedeckel und drücken Sie ihn zu bis er hörbar einrastet.

Wasserkocher auf die Basis stellen (Bild)

- Stellen Sie den Wasserkocher auf die Basis.

Netzstecker einstecken (Bild 6)

- Stecken Sie den Netzstecker in eine unbeschädigte, vorschriftsmäßig installierte Schutzkontaktsteckdose.

Gerät einschalten (Bild 7)

Achtung! Überhitzungsgefahr! Das Gerät darf nicht unbefüllt eingeschaltet werden.

- Schalten Sie das Gerät mit dem EIN/AUS (I/O)-Schalter ein. Der Schalter rastet nur ein, wenn der Wasserkocher korrekt auf der Basis steht.
 - Der Schalter und die Füllstandsanzeigen sind blau beleuchtet.
 - Der Kochvorgang beginnt.
 - Sobald das Wasser kocht, schaltet sich der Wasserkocher selbst ab. Die Beleuchtung erlischt.

Kochvorgang vorzeitig beenden

- Um den Kochvorgang vorzeitig zu beenden, können Sie das Gerät mit dem EIN/AUS (I/O)-Schalter jederzeit ausschalten.
- Wird der Wasserkocher während des Kochvorganges von der Basis abgenommen, erfolgt das Ausschalten des Gerätes durch die integrierte Abschaltautomatik.

Wasserkocher von der Basis nehmen



Vorsicht!

Verbrennungsgefahr durch heiße Teile des Gerätes. Benutzen Sie nur die vorgesehenen Griffe und Schalter.



Vorsicht!

Verbrühungsgefahr durch heißen Dampf beim Öffnen des Gerätedeckels! Öffnen Sie den Gerätedeckel nicht, solange das Wasser im Gerät heiß ist.

- Nehmen Sie den Wasserkocher von der Basis.
- Gießen Sie das heiße Wasser stets nur bei geschlossenem Gerätedeckel aus.
- Möchten Sie anschließend weiteres Heißwasser zubereiten, lassen Sie das Gerät vorher etwa 5 Minuten abkühlen.
- Ziehen Sie den Netzstecker aus der Steckdose, wenn Sie das Gerät nicht mehr benutzen.

Trockengeh- und Überhitzungsschutz

- Trockengehenschutz: Sollte sich kein oder zu wenig Wasser im Wasserkocher befinden, schaltet sich dieser automatisch wieder ab.
- Überhitzungsschutz: Um danach eine Überhitzung zu verhindern, lässt sich der Wasserkocher erst wieder einschalten, nachdem er abgekühlt ist.

Reinigen und Pflegen



Warnung!

Stromschlaggefahr durch Nässe!
Das Gerät

- nicht in Wasser tauchen;
- nicht im Geschirrspüler reinigen. Schalter und Kontakte nicht mit Wasser in Berührung bringen.

Achtung!

- Verwenden Sie weder Scheuerschwämme noch scheuernde Reinigungsmittel, damit die Oberfläche des Gerätes nicht beschädigt wird.
- Kratzen Sie hartnäckigen Schmutz oder Kalkablagerungen nicht mit harten Gegenständen ab. Das Gerät kann dadurch beschädigt werden.

Vor dem ersten Gebrauch

Vor der ersten Inbetriebnahme muss das Gerät gründlich gereinigt werden.

- Füllen Sie den Wasserkocher mit frischem kalten Wasser bis zur Füllstandsanzeige 1,5 L.
- Schließen Sie den Gerätedeckel und drücken ihn zu bis er hörbar einrastet.
- Stellen Sie den Wasserkocher auf die Basis.
- Stecken Sie den Netzstecker in die Steckdose.
- Schalten Sie das Gerät mit dem EIN/AUS (I/O)-Schalter ein und warten Sie bis das Wasser kocht und sich der Wasserkocher von selbst abschaltet.
- Lassen Sie das Gerät abkühlen und entleeren Sie den Wasserkocher.
- Wiederholen Sie diese Reinigung noch zweimal.

Gerät reinigen

- Schalten Sie vor der Reinigung das Gerät aus und ziehen Sie den Netzstecker.
- Spülen Sie den Wasserkocher innen mit fließendem klarem Wasser aus.
- Reinigen Sie die Basis und die Außenseite des Wasserkochers nur mit einem leicht angefeuchteten Tuch und trocknen Sie danach alle Teile sorgfältig ab.

Kalkfilter reinigen (Bild +)

Der Kalkfilter verhindert, dass Kalkteilchen aus dem Wasserkocher mit ausgegossen werden.

- Greifen Sie von oben in den Wasserkocher und drücken die Lasche leicht nach unten. Gleichzeitig ziehen Sie den Kalkfilter an der Lasche in das Innere des Wasserkochers.

- Reinigen Sie den Kalkfilter.
- Setzen Sie den Kalkfilter wieder ein, indem Sie ihn erst unten auf die Halterung aufsetzen und dann oben andrücken bis er einrastet.

Entkalken

Entkalken Sie den Wasserkocher in regelmäßigen Abständen – je nach Häufigkeit der Verwendung und der Wasserhärte in Ihrem Wohngebiet.

Verwenden Sie entweder einen handelsüblichen Entkalker für Wasserkocher oder verdünnte Essigessenz.

Wenn Sie einen Entkalker verwenden:

- Gehen Sie gemäß der Anleitung des Entkalkungsmittel-Herstellers vor.

Wenn Sie verdünnte Essigessenz verwenden:



Warnung!

Verätzungsgefahr durch unverdünnte Essigessenz beim Verschlucken! Essigessenz von Kindern fernhalten.

- Entfernen Sie den Kalkfilter.
- Füllen Sie eine Schale oder Tasse zu einem Drittel mit Essigessenz und zu zwei Dritteln mit Wasser.
- Legen Sie den Kalkfilter in die Schale mit der Essiglösung.
- Füllen Sie den Wasserkocher zu einem Drittel mit Essigessenz und zu zwei Dritteln mit Wasser.
- Schließen Sie den Gerätedeckel und stellen Sie den Wasserkocher auf die Basis.
- Stecken Sie den Netzstecker ein.

- Schalten Sie das Gerät ein und warten Sie bis die Essiglösung kocht und sich das Gerät von selbst abschaltet.
- Lassen Sie die Essiglösung etwa 30 Minuten einwirken.
- Leeren Sie den Wasserkocher und spülen Sie ihn gründlich unter fließendem Wasser aus.
- Säubern Sie den Kalkfilter unter fließendem Wasser und setzen Sie ihn wieder in den Wasserkocher ein.
- Kochen Sie noch zwei- bis dreimal frisches kaltes Wasser auf und gießen dieses weg, damit sich letzte Essig- und Kalkreste lösen.

Entsorgung

Verpackung entsorgen

Die Produktverpackung besteht aus recyclingfähigen Materialien. Entsorgen Sie die Verpackungsmaterialien entsprechend ihrer Kennzeichnung bei den öffentlichen Sammelstellen bzw. gemäß den landesspezifischen Vorgaben.

Altgerät entsorgen



Wenn Sie das Elektrogerät nicht mehr verwenden wollen, geben Sie es bei einer öffentlichen Sammelstelle für Elektroaltgeräte kostenlos ab. Elektroaltgeräte dürfen in keinem Fall in die Restabfalltonnen gegeben werden (siehe Symbol).

Weitere Entsorgungshinweise

Geben Sie das Elektroaltgerät so zurück, dass seine spätere Wiederverwendung oder Verwertung nicht beeinträchtigt wird. Elektroaltgeräte können Schadstoffe enthalten. Bei falschem Umgang oder Be-

schädigung des Gerätes können diese bei der späteren Verwertung des Gerätes zu Gesundheitsschäden oder Gewässer- und Bodenverunreinigungen führen.

Technische Daten

Modell	WK-C001 WK-C201 WK-C401
Spannung	230 - 240 V ~
Frequenz	50/60 Hz
Leistung	2850 - 3100 W
Geräteabmessung	Höhe x Breite x Tiefe ca. 265 x 150 x 230 mm
Fassungsvermögen	ca. 1,5 Liter Wasser
Länge des Netzkabels	ca. 70 cm

Hinweis:

Technische und optische Änderungen sind möglich.



Garantie

Kaufland gewährt Ihnen ab dem Kaufdatum eine Garantie von 3 Jahren.

Von der Garantie ausgenommen sind Schäden, die auf Nichtbeachtung der Bedienungsanleitung, missbräuchliche Verwendung, unsachgemäße Behandlung, eigenmächtige Reparaturen oder unzureichende Wartung und Pflege zurückzuführen sind.

Vážená zákaznice, vážený zákazniku!

Gratulujeme vám ke koupi nového přístroje. Rozhodli jste se pro produkt s vynikajícím poměrem ceny a výkonu, který vám bude přinášet mnoho radosti.

Před použitím přístroje se seznamte se všemi pokyny pro obsluhu a bezpečnostními pokyny.

Používejte přístroj jen popsáním způsobem a pro uvedené oblasti použití. Při předání přístroje další osobě jí také předejte všechny podklady.

Bezpečnost

Následující bezpečnostní pokyny si pečlivě přečtěte, než přístroj poprvé použijete. Aby přístroj mohl být bezpečně používán, je nutné dodržovat všechny následující bezpečnostní pokyny.

Použití v souladu s určením

- Varná konvice je určena pouze pro ohřev čisté studené vody. V žádném případě jej nesmíte naplnit mlékem nebo hotovými nápoji, jako je čaj nebo káva, jinak se přístroj poškodí.
- Nepoužívejte přístroj venku.
- Přístroj je určen jen k použití v soukromých domácnostech. Není zamýšlen ke komerčnímu použití.
- Používejte přístroj jen pro popsanou oblast použití a s originálním příslušenstvím. Každé jiné použití nebo změna přístroje je považována za použití v rozporu s určením. Za škody vzniklé následkem použití v rozporu s určením nebo špatné obsluhy nebude převzato ručení.

Bezpečnost dětí a osob



Varování!

Pro děti nebezpečí zadušení při hře s balicím materiálem! Balicí materiál bezpodmínečně ukládejte mimo dosah dětí.

Rozsah dodávky

- Varná konvice
- Základna s navíjením kabelu
- Návod k obsluze

Zkontrolujte, zda jsou přítomny všechny díly a přístroj nebyl během přepravy poškozen. Poškozený přístroj neuvádějte do provozu! V případě poškození se prosím obraťte na některou pobočku společnosti Kaufland.

- Tento přístroj mohou používat děti ve věku od 8 let a osoby se sníženými fyzickými, sensorickými nebo mentálními schopnostmi nebo nedostatečnými zkušenostmi a vědomostmi, když tak činí pod dohledem nebo byly zaškoleny pro bezpečné používání přístroje a pochopily případné hrozící nebezpečí.
- Děti si s přístrojem nesmí hrát.
- Čištění a údržbu vykonávanou uživatelem nesmí provádět děti, ledaže by byly ve věku 8 let a starší a činily tak pod dohledem.
- Přístroj a jeho síťový kabel musí být mimo dosah dětí mladších 8 let.

Všeobecná bezpečnost

- Přístroj se nesmí používat, pokud je síťový kabel nebo kryt poškozen.
- Jestliže je síťový kabel poškozen, smí jej vyměnit jen autorizovaný servis, aby nedošlo k ohrožení.
- Varnou konvici lze používat pouze se základnou obsaženou v rozsahu dodávky.
- Varnou konvici nepřeplyňujte, hrozí nebezpečí vystříknutí vařící vody.
- Nebezpečí opaření horkou párou při otevření víka! Neotvírejte víko přístroje, dokud je voda v přístroji horká.
- Nalévejte horkou vodu vždy pouze se zavřeným víkem.
- Během provozu se přístroj zahřívá. Používejte jen určená držadla a spínače.
- Přístroj nesmíte ponořit do vody nebo jiných kapalin a nečistěte jej pod tekoucí vodou.
- Přístroj se nesmí čistit v myčce nádobí.
- Dodržujte část „Čištění a ošetřování“.

Bezpečnost při umístění a připojení

- Připojte přístroj jen k elektrickému napájení, jehož napětí a frekvence se shoduje s údaji na typovém štítku! Typový štítek se nachází na spodní straně přístroje.
- Připojte přístroj jen do nepoškozené, podle předpisů instalované zásuvky s ochranným kontaktem.
- Přístroj musí být vždy postaven na rovné ploše.
- Přístroj se nesmí postavit na horký povrch nebo do blízkosti tepelného zdroje.

Bezpečnost během provozu

- Nikdy nenechávejte přístroj během provozu bez dozoru.
- Síťový kabel nesmí přijít do kontaktu s horkými díly přístroje.
- Po každém použití vytáhněte zástrčku ze zásuvky.

Bezpečnost při čištění

- Před čištěním nebo uložením nechejte přístroj zchladnout.
- Před každým čištěním přístroj vypněte a odpojte od elektrické sítě.

Před prvním uvedením do provozu

Čištění před prvním použitím

- Před prvním použitím přístroj pečlivě vyčistěte (viz k tomu část „Čištění a ošetřování“).

Instalace přístroje (obrázek 1)

- Odviňte kabel z navíječky kabelu na spodní straně základny na požadovanou délku (až 0,7 m). Nepotřebná část kabelu může zůstat navinuta.
- Zavedte kabel do připraveného otvoru v základně pro dobrou stabilitu přístroje.
- Položte základnu varné konvice na stabilní, rovný povrch.

Vaření vody

Otevření víka přístroje (obrázek 2)

- Odeberte varnou konvici ze základny.
- Posuňte tlačítko na držadle ve směru šipky pro otevření víka přístroje.

Plnění vody (obrázek 3)

- Varnou konvici naplňte čistou studenou vodou tak, aby sahala po značku pro požadované množství vody.
 - Neplňte konvici nad značku maximálního množství vody 1,5 l, jinak může vařící voda nálevkou vystříknout.
 - Naplňte konvici alespoň po značku minimálního množství vody 0,5 l.

Zavření víka přístroje (obrázek 4)

- Zavřete víko přístroje a přitlačte je, až slyšitelně zaklapne.

Postavení varné konvice na základnu (obrázek 5)

- Postavte varnou konvici na základnu.

Zapojení síťové zástrčky (obrázek 6)

- Zapojte elektrickou zástrčku do nepoškozené, podle předpisů instalované zásuvky s ochranným kontaktem.

Zapnutí přístroje (obrázek 7)

Pozor! Nebezpečí přehřátí! Přístroj se nesmí zapínat v nenaplněném stavu.

- Zapněte přístroj vypínačem ZAP/VYP (I/O). Vypínač se zaaretuje pouze tehdy, pokud je varná konvice správně postavena na základnu.
 - Spínač a ukazatele stavu naplnění jsou modře osvětleny.
 - Spustí se ohřev.
 - Jakmile se začne voda vařit, varná konvice se automaticky vypne. Osvětlení zhasne.

Předčasné ukončení ohřevu

- Pro předčasné ukončení ohřevu můžete přístroj kdykoliv vypnout vypínačem ZAP/VYP (I/O).
- Pokud je během ohřevu přístroj odebrán ze základny, následuje vypnutí přístroje integrovanou vypínací automatikou.

Odebrání varné konvice ze základny



Opatrně!

Nebezpečí popálení horkými díly přístroje. Používejte jen určená držadla a spínače.



Opatrně!

Nebezpečí opaření horkou párou při otevření víka! Neotvírejte víko přístroje, dokud je voda v přístroji horká.

- Odeberte varnou konvici ze základny.
- Nalévejte horkou vodu vždy pouze se zavřeným víkem.
- Pokud byste chtěli následně připravit další horkou vodu, nechejte přístroj předtím asi 5 minut ochladit.
- Pokud přístroj již nadále nebudete používat, vytáhněte zástrčku ze zásuvky.

Ochrana proti chodu nasucho a přehřátí

- Ochrana proti chodu nasucho: Pokud ve varné konvici není žádná nebo příliš málo vody, automaticky se vypne.
- Ochrana proti přehřátí: Aby se poté zabránilo přehřátí, lze varnou konvici opět zapnout až po ochlazení.

Čištění a ošetřování



Varování!

Nebezpečí úrazu elektrickým proudem následkem vlhkosti!

Přístroj není dovoleno

- ponořit do vody;
- čistit v myčce nádobí.

Vypínač a kontakty nevystavujte styku s vodou.

Pozor!

- Nepoužívejte abrazivní houby ani abrazivní čisticí prostředky, aby se nepoškodil povrch přístroje.
- Neseškrabujte ulpělé nečistoty nebo usazeniny vodního kamene tvrdými předměty. Přístroj tak může být poškozen.

Před prvním použitím

Před prvním uvedením do provozu je nutné přístroj důkladně vyčistit.

- Naplňte varnou konvici čistou studenou vodou až po značku 1,5 l.
- Zavřete víko přístroje a přitlačte je, až slyšitelně zaklapne.
- Postavte varnou konvici na základnu.
- Zapojte síťovou zástrčku do zásuvky.
- Zapněte přístroj vypínačem ZAP/VYP (I/O) a vyčkejte, dokud se voda nezačne vařit a varná konvice se automaticky nevypne.
- Nechejte přístroj ochladit a varnou konvici vyprázdněte.
- Opakujte toto čištění ještě asi dvakrát.

Čištění přístroje

- Před čištěním přístroj vypněte a vytáhněte zástrčku z elektrické zásuvky.
- Vnitřek varné konvice vyplachujte tekoucí čistou vodou.
- Základnu a vnější stranu varné konvice čistěte pouze lehce navlhčeným hadříkem a poté všechny díly pečlivě vysušte.

Čištění filtru na vodní kámen (obrázek 8 + 9)

Filtr na vodní kámen zabraňuje tomu, aby se částičky vodního kamene nevytlily spolu s vodou.

- Sáhnete shora do varné konvice a zatlačte poutko zlehka směrem dolů. Zároveň vytáhněte filtr na vodní kámen za poutko do vnitřku varné konvice.
- Vyčistěte filtr na vodní kámen.
- Filtr na vodní kámen opět vložte tak, že jej nejprve dole nasadíte na držák a poté přitlačíte směrem nahoru, dokud se nezařetuje.

Odstranění vodního kamene

Odstraňujte vodní kámen z varné konvice v pravidelných intervalech – podle četnosti používání a tvrdosti vody v oblasti, kde bydlíte.

Používejte buďto běžný prostředek na odstranění vodního kamene pro varné konvice nebo zředěnou octovou esenci.

Když použijete prostředek na odstranění vodního kamene:

- Postupujte podle návodu výrobce prostředku na odstranění vodního kamene.

Pokud použijete zředěnou octovou esenci:



Varování!

Nebezpečí poleptání neředěnou octovou esencí při spolknutí! Octová esence musí být mimo dosah dětí.

- Odstraňte filtr na vodní kámen.
- Naplňte misku nebo šálek z jedné třetiny octovou esencí a ze dvou třetin vodou.
- Vložte filtr na vodní kámen do misky s octovým roztokem.
- Naplňte varnou konvici z jedné třetiny octovou esencí a ze dvou třetin vodou.
- Zavřete víko a postavte varnou konvici na základnu.
- Zapojte síťovou zástrčku do zásuvky.
- Zapněte přístroj a počkejte, dokud se octový roztok nezačne vařit a přístroj se automaticky nevypne.
- Nechejte octový roztok asi 30 minut působit.

- Vyprázdněte varnou konvici a důkladně ji vypláchněte tekoucí vodou.
- Vyčistěte filtr na vodní kámen pod tekoucí vodou a opět jej vložte do varné konvice.
- Ještě dvakrát až třikrát ohřejte čistou studenou vodu a poté ji vylijte, aby se uvolnily ještě poslední zbytky octa a vodního kamene.

Likvidace

Likvidace obalu

Obal produktu sestává z recyklovatelných materiálů. Materiály obalu zlikvidujte podle jejich označení na veřejných sběrných místech, popř. podle předpisů dané země.

Likvidace vysloužilého přístroje



Pokud již nebudete chtít elektrický přístroj používat, bezplatně jej odevzdejte na veřejném sběrném místě pro vysloužilé elektrospotřebiče. Vysloužilé elektrospotřebiče se v žádném případě nesmí dostat do popelnic pro zbytkový odpad (viz symbol).

Další pokyny k likvidaci

Odevzdejte vysloužilý elektrospotřebič v takovém stavu, aby bylo možné jej později použít znovu nebo recyklovat.

Vysloužilé elektrospotřebiče mohou obsahovat škodlivé látky. Při chybném zacházení s přístrojem nebo jeho poškození může při pozdější likvidaci přístroje dojít k poškození zdraví nebo znečištění vod a půdy.

Technické údaje

Model	WK-C001 WK-C201 WK-C401
Napětí	230 - 240 V ~
Frekvence	50/60 Hz
Výkon	2850 - 3100 W
Rozměr přístroje	výška x šířka x hloubka cca. 265 x 150 x 230 mm
Objem	cca 1,5 litru vody
Délka síťového kabelu	cca 70 cm

Upozornění:

Jsou možné technické a optické změny.



Záruka

Kaufland vám poskytuje záruku 3 let od data zakoupení.

Záruka se nevztahuje na poškození, které je způsobeno nedodržením návodu k obsluze, použitím v rozporu s určením, neodborným zacházením, svévolnými opravami nebo nedostatečnou údržbou a ošetřováním.

Cijenjeni kupci,

Čestitamo vam na kupnji novog uređaja. Odlučili ste se za proizvod s izvrsnim omjerom cijene i kvalitete koji će vam donijeti puno užitka.

Prije uporabe ovog uređaja upoznajte se sa svim napomenama o njegovoj uporabi i sigurnosti.

Upotrebljavajte uređaj samo kako je to opisano i samo u navedenim područjima primjene. Pri prosljeđivanju uređaja predajte svu dokumentaciju trećim osobama.

Opseg isporuke

- Kuhalo za vodu
- Baza s namatačem kabela
- Upute za uporabu

Provjerite jesu li isporučeni svi dijelovi i ima li na uređaju oštećenja tijekom transporta. Ne koristite oštećeni uređaj!

U slučaju štete obratite se podružnici Kauflanda.

Sigurnost

Pozorno pročitajte sljedeće sigurnosne napomene prije prve uporabe uređaja. Za sigurnu uporabu slijedite sve sigurnosne napomene navedene u nastavku.

Odgovarajuća uporaba

- Kuhalo je namijenjeno samo kuhanju svježe, hladne vode. Ni u kojem slučaju ne smijete ulijevati mlijeko ili gotove napitke kao što su čaj ili kava zato što će se uređaj oštetiti.
- Nikada ne upotrebljavajte uređaj na otvorenom.
- Uređaj je namijenjen isključivo uporabi u privatnim domaćinstvima. On nije predviđen za komercijalnu uporabu.
- Upotrebljavajte uređaj samo u opisanom području primjene i s originalnim priborom. Svaka druga uporaba ili izmjena uređaja smatra se neodgovarajućom. Ne preuzimamo odgovornost za štete nastale neodgovarajućom uporabom ili pogrešnom uporabom.

Sigurnost djece i osoba



Upozorenje!

Postoji opasnost od gušenja djece pri igranju ambalažnim materijalom! Držite ambalažni materijal izvan dohvata djece.

- Ovaj uređaj smiju upotrebljavati djeca od osam godina i osobe sa smanjenim fizičkim, osjetilnim ili mentalnim sposobnostima ili nedostatkom iskustva i zna-

nja ako su pod nadzorom druge osobe ili ako su u svrhu sigurne uporabe uređaja dobile odgovarajuću poduku te ako su shvatile moguće opasnosti.

- Djeca se ne smiju igrati s uređajem.
- Čišćenje i korisničko održavanje ne smiju obavljati djeca, osim ako imaju osam godina ili su starija i pod nadzorom druge osobe.
- Djecu mlađu od osam godina trebate držati izvan dohvata uređaja i priključnog kabela.

Opća sigurnost

- Ne smijete upotrebljavati uređaj ako su priključni kabel ili kućište oštećeni.
- Ako je priključni kabel oštećen, mora ga zamijeniti proizvođač, ovlašteni servis ili druga kvalificirana osoba kako bi se izbjegle potencijalno opasne situacije.
- Kuhalo za vodu smijete upotrebljavati samo s isporučenom bazom.
- Nemojte previše napuniti kuhalo za vodu zato što prokuhala voda može prskati van.
- Opasnost od opekline zbog vruće pare pri otvaranju poklopca uređaja! Ne otvarajte poklopac uređaja dokle god je voda u uređaju vruća.
- Uvijek izlijevajte vruću vodu samo pri zatvorenom poklopcu uređaja.
- Uređaj se zagrijava za vrijeme rada. Upotrebljavajte samo predviđene ručke i prekidače.
- Nikada ne uranjajte uređaj u vodu ili druge tekućine i ne čistite ga pod tekućom vodom.
- Ne smijete prati uređaj u perilici za pranje posuđa.
- Pridržavajte se odlomka "Čišćenje i njega".

Sigurnost pri postavljanju i priključivanju

- Priključite uređaj samo na strujno napajanje koje ima napon i frekvenciju koji se podudaraju s podacima na tipskoj pločici! Tipska pločica nalazi se na donjoj strani uređaja.
- Priključite uređaj samo na neoštećenu, propisno ugrađenu utičnicu sa zaštitnim uzemljenjem.
- Uvijek postavite uređaj na ravnu površinu.

- Ne smijete postaviti uređaj na vruću površinu ili u blizinu izvora topline.

Sigurnost za vrijeme rada

- Nikada ne ostavljajte uređaj bez nadzora za vrijeme rada.
- Priključni kabel ne smije doći u kontakt s vrućim dijelovima uređaja.
- Nakon svake uporabe izvucite priključni utikač.

Sigurnost pri čišćenju

- Ostavite uređaj da se ohladi prije čišćenja ili spremanja.
- Prije svakog čišćenja isključite uređaj i odspojite ga sa strujne mreže.

Prije prvog puštanja u rad

Čišćenje prije prve uporabe

- Očistite pažljivo uređaj prije prve uporabe (vidi odlomak "Čišćenje i njega").

Postavljanje uređaja (slika 1)

- Odmotajte kabel s namatača kabela na donjoj strani baze na željenu duljinu (do 0,7 m). Možete ponovno namotati višak kabela.
- Pričvrstite kabel na predviđeni otvor za provlačenje na bazi kako bi uređaj bio stabilan.
- Postavite bazu kuhala za vodu na stabilnu, ravnu površinu.

Kuhanje vode

Otvaranje poklopca uređaja (slika 2)

- Podignite kuhalo za vodu s baze.
- Pritisnite tipku na ručki u smjeru strelice kako bi se otvorio poklopac uređaja.

Ulijevanje vode (slika 3)

- Ulijte svježju, hladnu vodu u kuhalo za vodu dok ne postignete željenu količinu vode na pokazivaču napunjenosti.
 - Pri tome ne ulijevajte iznad maksimalne oznake od 1,5 l zato što prokuhala voda može prskati van kroz sapnicu.
 - Ulijte vodu najmanje do minimalne oznake od 0,5 l.

Zatvaranje poklopca uređaja

(slika 4)

- Zatvorite poklopac uređaja i pritisnite ga dok zvučno ne sjedne.

Postavljanje kuhala za vodu na njegovu bazu (slika 5)

(slika 5)

- Postavite kuhalo za vodu na bazu.

Stavljanje priključnog utikača

(slika 6)

- Utaknite priključni utikač u neoštećenu, propisno ugrađenu utičnicu sa zaštitnim kontaktom.

Uključivanje uređaja (slika 7)

Pozor! Opasnost od pregrijavanja! Ne smijete uključiti uređaj ako nije napunjen.

- Uključite uređaj sklopkom za UKLJ/ISKLJ (I/O). Sklopka zvučno sjeda samo ako se kuhalo za vodu nalazi ispravno na bazi.
 - Sklopka i indikator napunjenosti svijetle u plavoj boji.
 - Započinje postupak kuhanja.
 - Čim voda zakuha, kuhalo za vodu samo se isključuje. Osvjetljenje se gasi.

Raniji završetak postupka kuhanja

- Da ranije završite postupak kuhanja, možete u svako vrijeme isključiti uređaj sklopkom za UKLJ/ISKLJ (I/O).
- Ako za vrijeme postupka kuhanja uklonite kuhalo za vodu s baze, uređaj se automatski isključuje zbog integrirane automatike isključivanja.

Uklanjanje kuhala za vodu s baze



Oprez!

Opasnost od opekline zbog vrućih dijelova uređaja. Upotrebite samo predviđene ručke i prekidače.



Oprez!

Opasnost od opekline zbog vruće pare pri otvaranju poklopca uređaja! Ne otvarajte poklopac uređaja dokle god je voda u uređaju vruća.

- Podignite kuhalo za vodu s baze.
- Uvijek izlijevajte vruću vodu samo pri zatvorenom poklopcu uređaja.
- Ako nakon toga želite pripremiti još vruće vode, ostavite uređaj da se hladi oko pet minuta.
- Izvucite priključni utikač iz utičnice ako više nećete upotrebljavati uređaj.

Zaštita od isušivanja i pregrijavanja

- Zaštita od isušivanja: Ako u kuhalu za vodu nema vode ili ima premalo vode, ono se automatski ponovno isključuje.
- Zaštita od pregrijavanja: Da nakon toga spriječite pregrijavanje, možete uključiti kuhalo za vodu tek kada se ono ohladilo.

Čišćenje i njega



Upozorenje!

Opasnost od strujnog udara zbog vlage! Uređaj

- nemojte uranjati u vodu
- nemojte čistiti u perilici za posuđe.

Ne dovodite sklopke i kontakte u kontakt s vodom.

Pozor!

- Ne upotrebljavajte abrazivne spužve ili abrazivna sredstva za čišćenje kako ne biste oštetili površinu uređaja.
- Ne uklanjajte tvrdi nečistoću ili nakupine kamena tako da grebete tvrdim predmetima. Na taj način možete oštetiti uređaj.

Prije prve uporabe

Prije prvog puštanja u rad morate temeljito očistiti uređaj.

- Napunite kuhalo za vodu svježom, hladnom vodom do 1,5 l na pokazivaču napunjenosti.
- Zatvorite poklopac uređaja i pritisnite ga dok zvučno ne sjedne.
- Postavite kuhalo za vodu na bazu.
- Utaknite priključni utikač u utičnicu.
- Uključite uređaj sklopkom za UKLJ/ISKLJ (I/O) i pričekajte da voda zakuha i da se kuhalo za vodu samo isključi.
- Ostavite uređaj da se ohladi i ispraznite kuhalo za vodu.
- Još dvaput ponovite ovo čišćenje.

Čišćenje uređaja

- Prije čišćenja isključite uređaj i izvucite priključni utikač.
- Isperite kuhalo za vodu iznutra tekućom, čistom vodom.
- Očistite bazu i vanjsku stranu kuhala za vodu samo malo navlaženom krpom i nakon toga pažljivo osušite sve dijelove.

Čišćenje filtra za kamenac

(slika **8** + **9**)

Filtar za kamenac sprječava da se djelići kamena izliju zajedno s kuhalom za vodu.

- Odozgo zahvatite u kuhalo za vodu i lagano pritisnite pločicu prema dolje. Isto-

dobno povucite filter za kamenac preko pločice u unutrašnjost kuhala za vodu.

- Očistite filter za kamenac.
- Ponovno umetnite filter za kamenac tako da ga prvo postavite na držač, a zatim ga pritisnete prema gore dok ne sjedne.

Uklanjanje kamenca

Uklanjajte kamenac iz kuhala za vodu u redovitim intervalima ovisno o učestalosti uporabe i tvrdoći vode u svojem području stanovanja.

Upotrijebite ili uobičajeno sredstvo za uklanjanje kamenca za kuhalo za vodu ili razrijeđeni koncentrirani octat.

Ako upotrebljavate sredstvo za uklanjanje kamenca:

- Postupite prema uputama proizvođača sredstva za uklanjanje kamenca.

Ako upotrebljavate razrijeđeni koncentrirani octat:



Upozorenje!

Opasnost od nagrizanja zbog nerazrijeđenog koncentriranog octa pri gutanju! Držite koncentrirani octat izvan dohvata djece.

- Uklonite filter za kamenac.
- Napunite posudu ili šalicu s jednom trećinom koncentriranog octa i s dvije trećine vode.
- Umetnite filter za kamenac u posudu s otopinom octa.
- Napunite kuhalo za vodu s jednom trećinom koncentriranog octa i s dvije trećine vode.
- Zatvorite poklopac uređaja i stavite kuhalo za vodu na bazu.

- Utaknite priključni utikač.
- Uključite uređaj i pričekajte da otopina octa zakuha i da se uređaj sam isključí.
- Ostavite otopinu octa da djeluje oko 30 minuta.
- Ispraznite kuhalo za vodu i temeljito ga isperite pod tekućom vodom.
- Očistite filter za kamenac pod tekućom vodom i vratite ga u kuhalo za vodu.
- Još dva do tri puta prokuhajte svježu, hladnu vodu i izlijte je kako bi se otopili posljednji ostaci octa i kamenca.

Zbrinjavanje

Zbrinjavanje pakiranja

Pakiranje proizvoda sastoji se od materijala koji se može reciklirati. Zbrinite materijale za pakiranje u skladu s oznakom na javnim sabirnim mjestima ili u skladu s lokalnim propisima.

Zbrinjavanje starog uređaja



Ako više ne želite upotrebljavati električni uređaj, besplatno ga odložite na javnom sabirnom mjestu za električne uređaje. Električni se uređaji nikako ne smiju odlagati u kante za preostali, obični otpad (vidi simbol).

Druge napomene o zbrinjavanju

Odložite električni uređaj tako da to ne utječe na njegovu kasniju ponovnu uporabu ili reciklažu.

Električni uređaji mogu sadržavati štetne tvari. Neodgovarajuća uporaba ili oštećenje uređaja u slučaju kasnije reciklaže uređaja mogu izazvati oštećenje zdravlja ili onečišćenje voda i tla.

Tehnički podaci

Model	WK-C001 WK-C201 WK-C401
Napon	230 - 240 V ~
Frekvencija	50/60 Hz
Snaga	2850 - 3100 W
Dimenzije uređaja	Visina x širina x dubina ca. 265 x 150 x 230 mm
Kapacitet	ca. 1,5 l vode
Duljina priključnog kabela	ca. 70 cm

Napomena:

Tehničke i optičke izmjene su moguće.



Jamstvo

Kaufland daje jamstvo od tri godine od datuma kupnje.

Jamstvo ne obuhvaća oštećenja zbog nepridržavanja uputa za uporabu, zlouporabe, nestručne uporabe, popravaka od strane korisnika ili nedostatnog održavanja i nedostatne njege.

Szanowni Klienci!

Gratulujemy zakupu nowego urządzenia. Zdecydowali się Państwo na zakup produktu o doskonałym stosunku ceny do jakości, który sprawi Państwu wiele radości.

Przed rozpoczęciem użytkowania urządzenia należy zapoznać się ze wszystkimi wskazówkami dotyczącymi obsługi oraz bezpieczeństwa.

Urządzenie należy użytkować wyłącznie w opisany sposób oraz wyłącznie w podanym zakresie zastosowań. W przypadku przekazania urządzenia osobom trzecim należy przekazać także całą dokumentację.

Zakres dostawy

- Czajnik
- Podstawka ze zwiniętym przewodem zasilającym
- Instrukcja obsługi

Należy sprawdzić, czy wszystkie części zostały dostarczone oraz skontrolować urządzenie pod kątem uszkodzeń transportowych.

Nie używać uszkodzonego urządzenia!

W przypadku stwierdzenia szkód należy zwrócić się do filii Kaufland.

Bezpieczeństwo

Przed pierwszym użyciem urządzenia należy uważnie przeczytać poniższe wskazówki dotyczące bezpieczeństwa.

Aby zapewnić sobie bezpieczeństwo użytkowania, należy przestrzegać wszystkich poniższych wskazówek dotyczących bezpieczeństwa.

Zastosowanie zgodnie z przeznaczeniem

- Czajnik jest przeznaczony wyłącznie do gotowania świeżej, zimnej wody. W żadnym wypadku nie wolno wlewać do czajnika mleka ani gotowych napojów, takich jak kawa czy herbata, ponieważ spowoduje to uszkodzenie urządzenia.
- Nie wolno użytkować urządzenia na zewnątrz.
- Urządzenie przeznaczone jest do użycia w prywatnych gospodarstwach domowych. Nie jest przeznaczone do użytku komercyjnego.
- Należy wykorzystywać urządzenie wyłącznie w określonym zakresie zastosowań i tylko z oryginalnym wyposażeniem. Każde inne zastosowanie lub zmiana w urządzeniu uważane jest za niezgodne z przeznaczeniem. Nie ponosimy odpowiedzialności za szkody wynikające z zastosowania niezgodnego z przeznaczeniem lub nieprawidłowej obsługi.

Bezpieczeństwo dzieci i osób dorosłych



Ostrzeżenie!

Niebezpieczeństwo uduszenia się dzieci w przypadku zabawy materiałami opakowaniowymi! Należy koniecznie trzymać materiały opakowaniowe poza zasięgiem dzieci.

- Urządzenie może być używane przez dzieci w wieku od 8 lat oraz osoby o ograniczonych zdolnościach fizycznych, sensorycznych czy mentalnych lub takie, którym brakuje wiedzy lub doświadczenia, tylko pod warunkiem, że będą nadzorowane, zostały pouczone na temat bezpiecznego użytkowania urządzenia oraz zrozumiały wynikające z tego zagrożenia.
- Nie dopuścić, by dzieci bawiły się urządzeniem.
- Prace związane z czyszczeniem i pielęgnacją urządzenia nie mogą być przeprowadzane przez dzieci, chyba że mają powyżej 8 lat i są pod nadzorem osób dorosłych.
- Dzieci w wieku poniżej 8 lat nie powinny mieć dostępu do urządzenia oraz przewodu podłączeniowego.

Ogólne zasady bezpieczeństwa

- Nie wolno używać produktu, gdy uszkodzone są przewód zasilania lub obudowa.
- Aby uniknąć zagrożeń, uszkodzony przewód zasilania może być wymieniany wyłącznie przez autoryzowany serwis naprawczy.
- Czajnik może być używany jedynie wraz z załączoną podstawką.
- Proszę nie napełniać czajnika ponad maksymalny poziom wody, gdyż w przeciwnym wypadku może rozpryskiwać się gotująca się w nim woda.
- Niebezpieczeństwo poparzenia gorącą parą podczas otwierania pokrywy urządzenia! Proszę nie podnosić pokrywy czajnika, dopóki woda jest gorąca.
- Proszę zawsze wylewać gorącą wodę wyłącznie przy zamkniętej pokrywie.
- W czasie pracy urządzenie nagrzewa się. Należy używać tylko przeznaczonych do tego uchwytów i włączników.
- Nie należy zanurzać urządzenia w wodzie ani w innych cieczach, nie wolno czyścić go pod bieżącą wodą.
- Nie wolno myć urządzenia w zmywarce.
- Należy stosować się do wskazówek zawartych w rozdziale „Czyszczenie i pielęgnacja”.

Bezpieczeństwo podczas ustawiania i podłączenia

- Należy podłączać urządzenie wyłącznie do zasilania, którego napięcie i częstotliwość są zgodne z danymi na tabliczce znamionowej! Tabliczka znamionowa znajduje się na spodzie urządzenia.
- Należy podłączyć urządzenie wyłącznie do nieuszkodzonego, prawidłowo zamontowanego gniazdka.
- Należy zawsze ustawiać urządzenie na równej powierzchni.
- Nie wolno stawiać urządzenia na gorącej powierzchni lub w pobliżu źródła ciepła.

Bezpieczeństwo podczas użytkowania

- Proszę nigdy nie pozostawiać uruchomionego urządzenia bez nadzoru.
- Przewód zasilania nie może stykać się z gorącymi częściami urządzenia.
- Po każdym użyciu należy odłączyć urządzenie od zasilania.

Bezpieczeństwo przy czyszczeniu

- Przed czyszczeniem urządzenia oraz odłożeniem go na miejsce, gdzie będzie przechowywane, należy odczekać, aż ostygnie.
- Przed każdym czyszczeniem należy wyłączyć urządzenie i odłączyć od zasilania.

Przed pierwszym uruchomieniem

Czyszczenie przed pierwszym użyciem

- Proszę dokładnie wyczyścić urządzenie przed pierwszym użyciem (patrz rozdział „Czyszczenie i pielęgnacja”).

Instalowanie urządzenia (rys. 1)

- Proszę rozwinąć kabel ze zwiniętego przewodu zasilającego u spodu podstawki czajnika na dowolną długość (do 0,7 m). Niewykorzystana część kabla może pozostać nawinięta.
- Proszę umieścić kabel w przeznaczonym do tego otworze na podstawce, aby czajnik się nie wywrócił.
- Proszę umieścić podstawkę czajnika na stabilnej, równej powierzchni.

Gotowanie wody

Otwieranie pokrywy czajnika (rys. 2)

- Zdjąć czajnik z podstawki.
- W celu otwarcia pokrywy urządzenia należy przesunąć znajdujący się na uchwycie czajnika przycisk zgodnie z kierunkiem wskazywanym przez strzałkę.

Napełnianie wodą (rys. 3)

- Proszę napełniać czajnik świeżą, zimną wodą, do momentu aż zostanie osiągnięta maksymalny poziom na wskaźniku napełnienia.
 - Proszę nie przekraczać przy tym maksymalnego poziomu wody 1,5 l, w przeciwnym razie gotująca się woda może się pryskać z czajnika.
 - Proszę napełnić czajnik wodą co najmniej do minimalnego poziomu wody 0,5 l.

Zamykanie pokrywy czajnika (rys. 4)

- Proszę zamknąć pokrywę i docisnąć ją, aż do słyszalnego zatrzaśnięcia.

Ustawianie czajnika na podstawce (rys. 5)

- Proszę postawić czajnik na podstawce.

Proszę włączyć wtyczkę do gniazda wtykowego (rys. 6)

- Należy podłączyć wtyczkę do nieuszkodzonego, prawidłowo zamontowanego gniazda elektrycznego.

Włączanie urządzenia (rys. 7)

Uwaga! Niebezpieczeństwo przegrzania! Zabrania się włączania urządzenia przy przekroczonym maksymalnym poziomie wody.

- Należy włączyć urządzenie włącznikiem WŁ./WYŁ. (I/O). Włącznik włącza się jedynie wówczas, gdy czajnik właściwie stoi na podstawce.
 - Włącznik oraz wskaźnik pojemności czajnika są podświetlone na niebiesko.
 - Rozpoczyna się gotowanie wody.
 - Po zagotowaniu wody czajnik wyłączy się automatycznie. Podświetlenie gaśnie.

Wcześniejsze zakończenie gotowania wody

- Aby wcześniej zakończyć gotowanie wody, mogą Państwo w każdej chwili wyłączyć urządzenie za pomocą włącznika WŁ./WYŁ. (I/O).
- W przypadku zdjęcia czajnika z podstawki podczas gotowania wody następuje wyłączenie urządzenia przez zintegrowane automatyczne wyłączanie.

Zdejmowanie czajnika z podstawki



Ostrożnie!

Niebezpieczeństwo poparzenia gorącymi częściami urządzenia. Należy używać tylko przeznaczonych do tego uchwytów i włączników.



Ostrożnie!

Niebezpieczeństwo poparzenia gorącą parą podczas otwierania pokrywy urządzenia! Proszę nie podnosić pokrywy czajnika, dopóki woda jest gorąca.

- Zdjąć czajnik z podstawki.
- Proszę zawsze wylewać gorącą wodę wyłącznie przy zamkniętej pokrywie.
- Przed zagotowaniem kolejnej porcji wrzątku należy odczekać ok. 5 minut do momentu ostygnięcia czajnika.
- Proszę wyciągnąć wtyczkę z gniazda, jeśli nie będą Państwo więcej używać czajnika.

Zabezpieczenie przed przegrzaniem i pracą

- Zabezpieczenie przed pracą: Jeżeli w czajniku nie ma wody lub jest jej zbyt mało, wówczas wyłącza się on automatycznie.
- Zabezpieczenie przed przegrzaniem: W celu uniknięcia przegrzania, czajnik może zostać włączony dopiero po ostygnięciu.

Czyszczenie i pielęgnacja



Ostrzeżenie!

Niebezpieczeństwo porażenia prądem ze względu na wilgoć! Nie wolno:

- zanurzać urządzenia w wodzie,
- myć urządzenia w zmywarce.

Nie dopuszczać do zamoczenia włącznika i styków.

Uwaga!

- Proszę nie stosować gąbek ani środków do szorowania, aby nie uszkodzić powierzchni urządzenia.
- Proszę nie zeskrobywać trwałego brudu lub osadu wapiennego za pomocą twardych przedmiotów. Urządzenie może zostać w ten sposób uszkodzone.

Przed pierwszym użyciem

Przed pierwszym użyciem należy dokładnie wyczyścić urządzenie.

- Proszę napełnić czajnik świeżą, zimną wodą do poziomu 1,5 l na wskazaniu napełnienia.
- Proszę zamknąć pokrywę urządzenia i docisnąć ją, aż do słyszalnego zatrzaśnięcia.
- Proszę postawić czajnik na podstawce.
- Proszę podłączyć wtyczkę do gniazdka.
- Proszę włączyć urządzenie za pomocą włącznika WŁ./WYŁ. (I/O) i odczekać, aż woda się zagotuje, a czajnik wyłączy się automatycznie.
- Proszę odczekać, aż urządzenie ostygnie, i opróżnić czajnik.
- Czyszczenie należy powtórzyć jeszcze dwa razy.

Czyszczenie urządzenia

- Przed przystąpieniem do czyszczenia należy wyłączyć urządzenie i odłączyć przewód od zasilania.
- Proszę wypłukać czajnik bieżącą, czystą wodą.
- Proszę czyścić podstawkę i stronę zewnętrzną czajnika wyłącznie za pomocą lekko wilgotnej ściereczki, a następnie osuszyć dokładnie wszystkie części.

Czyszczenie filtra osadu (rys. 8 + 9)

Filtr osadu uniemożliwia przedostawanie się cząsteczek kamienia z czajnika przy nalewaniu wody.

- Należy sięgnąć do czajnika od góry i delikatnie nacisnąć do dołu wypustkę. Jednocześnie ciągnąć filtr antywapienny za wypustkę w kierunku wnętrza czajnika.
- Proszę wyczyścić filtr osadu.
- Należy ponownie założyć filtr do czajnika, umieszczając go najpierw na zamocowaniu, a następnie przyciskając, aż się zatrzaśnie.

Usuwanie kamienia

Proszę usuwać kamień z czajnika w regularnych odstępach czasu – w zależności od częstotliwości użytkowania oraz twardości wody w regionie zamieszkania.

Należy stosować w tym celu dostępne w sprzedaży odkamieniacze do czajników lub rozcieńczoną esencję octową.

W przypadku stosowania odkamieniacza:

- Należy postępować zgodnie z instrukcją producenta środka odkamieniającego.

W przypadku stosowania rozcieńczonej esencji octowej:



Ostrzeżenie!

Niebezpieczeństwo poparzenia chemicznego w przypadku połączenia nierozcieńczonej esencji octowej! Należy trzymać esencję octową z dala od dzieci.

- Proszę wyjąć filtr osadu.
- Proszę napełnić miskę lub filiżankę w jednej trzeciej esencją octową, a w dwóch trzecich wodą.
- Proszę umieścić filtr osadu w misce/filiżance z roztworem octowym.
- Proszę napełnić czajnik w jednej trzeciej esencją octową, a w dwóch trzecich wodą.
- Proszę zamknąć pokrywę urządzenia i postawić czajnik na podstawie.
- Proszę podłączyć wtyczkę do sieci.
- Proszę włączyć urządzenie i odczekać, aż zagotuje się esencja octowa, a urządzenie wyłączy się automatycznie.
- Proszę odstawić czajnik z esencją octową na ok. 30 min.
- Proszę opróżnić czajnik i wypłukać go dokładnie pod bieżącą wodą.
- Proszę wyczyścić filtr osadu pod bieżącą wodą i ponownie włożyć go do czajnika.
- Proszę zagotować zimną wodę jeszcze od dwóch do trzech razy i ją wylać, aby pozbyć się ostatnich resztek octu i kamienia.

Utylizacja

Utylizacja opakowania

Opakowanie produktu wykonane jest z materiałów podlegających recyklingowi. Materiały opakowaniowe należy utylizować zgodnie z ich oznakowaniem w publicznych punktach odbioru odpadów lub zgodnie z wytycznymi obowiązującymi w danym kraju.

Utylizacja zużytego sprzętu



Jeśli nie chcą już Państwo używać swojego urządzenia elektrycznego, należy bezpłatnie oddać je do punktu odbioru zużytego sprzętu. W żadnym wypadku nie wolno wyrzucać zużytych urządzeń elektrycznych do pojemników na odpady nienadające się do ponownego przetworzenia (patrz symbol).

Pozostałe wskazówki dotyczące utylizacji

Należy oddać urządzenie w takim stanie, aby możliwe było jego późniejsze ponowne wykorzystanie lub przetworzenie. Urządzenia elektryczne mogą zawierać szkodliwe substancje. Nieprawidłowe obchodzenie się lub uszkodzenie urządzenia mogą stwarzać zagrożenia dla zdrowia lub powodować zanieczyszczenie wody lub gleby podczas późniejszego użytkowania.

Dane techniczne

Model	WK-C001 WK-C201 WK-C401
Napięcie	230 - 240 V ~
Częstotliwość	50/60 Hz
Moc	2850 - 3100 W
Wymiary urządzenia	wysokość x szerokość x głębokość ok. 265 x 150 x 230 mm
Pojemność	ok. 1,5 litra wody
Długość przewodu zasilania	ok. 70 cm

Wskazówka:

Zastrzegamy sobie możliwość wprowadzenia zmian technicznych oraz w wyglądzie urządzenia.



Gwarancja

Kaufland udziela Państwu gwarancji na 3 lata od daty zakupu.

Gwarancja nie obejmuje szkód związanych z nieprzestrzeganiem instrukcji obsługi, użytkowaniem niezgodnym z przeznaczeniem, nieprawidłowym obchodzeniem się, naprawami przeprowadzanymi na własną rękę lub niewystarczającą konserwacją i pielęgnacją.

Stimate client,

Vă felicităm pentru cumpărarea noului dvs. aparat. Ați decis să alegeți un produs cu un raport calitate-preț excelent care vă va aduce multe satisfacții.

Înainte de utilizarea aparatului familiarizați-vă cu toate instrucțiunile privind operarea și siguranța.

Utilizați aparatul numai în modul descris și numai în scopurile menționate. În cazul transmiterii aparatului unei alte persoane, predați-i, de asemenea, toate documentele aferente acestuia.

Siguranța

Citiți cu atenție următoarele instrucțiuni privind siguranța înaintea primei utilizări a aparatului.

În vederea unei utilizări sigure respectați toate instrucțiunile privind siguranța prezentate în continuare.

Utilizarea conform destinației

- Fierbătorul de apă este destinat exclusiv fierberii apei reci, proaspete. În niciun caz nu se vor introduce lapte sau băuturi preparate precum ceai sau cafea, deoarece acestea vor deteriora aparatul.
- Nu utilizați aparatul în aer liber.
- Aparatul este destinat exclusiv pentru uz casnic. Aparatul nu este prevăzut pentru utilizarea în scopuri profesionale.
- Folosiți aparatul numai pentru domeniul de utilizare descris și cu accesoriile originale. Orice altă utilizare sau modificare a aparatului sunt considerate ca fiind neconforme. Producătorul nu răspunde pentru daunele produse ca urmare a utilizării necorespunzătoare sau operării eronate.

Siguranța copiilor și a persoanelor



Avertizare!

Pericol de asfixiere pentru copii la joaca cu materialul de ambalare!
Mențineți materialul de ambalare departe de accesul copiilor.

Pachetul de livrare

- Fierbător de apă
- Bază cu suport de înfășurare a cablului
- Instrucțiuni de folosire

Verificați existența tuturor componentelor și aparatul cu privire la deteriorări survenite în timpul transportului.

Nu puneți în funcțiune aparatul dacă acesta este deteriorat!

În cazul defectării contactați un magazin Kaufland.

- Acest aparat poate fi utilizat de copii începând cu vârsta de 8 ani, precum și de persoane cu abilități fizice, senzoriale sau mentale reduse sau fără experiență și cunoștințe necesare, dacă sunt supravegheați sau dacă au fost instruiți cu privire la utilizarea sigură a acestui aparat și au înțeles pericolele cu privire la acesta.
- Nu lăsați copiii să se joace cu aparatul.
- Curățarea și operațiunile de întreținere prevăzute pentru utilizator nu sunt permise copiilor decât dacă aceștia au vârsta peste 8 ani și sunt supravegheați.
- Mențineți aparatul și cablul de conexiune departe de accesul copiilor cu vârsta sub 8 ani.

Aspecte generale privind siguranța

- Aparatul nu se va utiliza atunci când cablul de alimentare sau carcasa sunt defecte.
- În cazul defectării cablului de alimentare, în vederea evitării pericolelor, acesta se va înlocui numai de către un centru autorizat de reparații.
- Fierbătorul de apă se va utiliza numai împreună cu baza livrată.
- Nu umpleți excesiv fierbătorul de apă, deoarece altfel apa clocotită poate fi împrăscată.
- Pericol de opărire din cauza aburului fierbinte la deschiderea capacului aparatului! Nu deschideți capacul aparatului atunci când în aparat se află apă fierbinte.
- Turnați întotdeauna apa fierbinte numai cu capacul aparatului închis.
- Pe durata utilizării aparatul se înfierbântă. Utilizați numai mânerul și comutatoarele prevăzute.
- Nu introduceți aparatul în apă sau în alte lichide și nu îl curățați sub jet de apă.
- Aparatul nu se va spăla în mașina de spălat vase.
- Respectați indicațiile din secțiunea „Curățarea și îngrijirea”.

Siguranța la instalare și conectare

- Conectați aparatul numai la surse de alimentare cu energie electrică ale căror tensiune și frecvență corespund indicațiilor de pe plăcuța de fabricație! Plăcuța de fabricație se află pe partea inferioară a aparatului.
- Conectați aparatul numai la o priză cu contact de protecție instalată corespunzător și nedeteriorată.
- Așezați aparatul întotdeauna pe o suprafață plană.
- Aparatul nu se va amplasa pe o suprafață fierbinte sau în apropierea unei surse de căldură.

Siguranța la utilizare

- Nu lăsați niciodată aparatul nesupravegheat pe durata funcționării.
- Cablul de alimentare nu trebuie să intre în contact cu componentele fierbinți ale aparatului.
- Scoateți ștecherul după fiecare utilizare.

Siguranța la curățare

- Lăsați aparatul să se răcească înaintea curățării sau depozitării.
- Opriti aparatul de fiecare dată înaintea curățării și deconectați-l de la rețeaua electrică.

Înainte de prima punere în funcțiune

Curățarea înainte de prima utilizare

- Curățați temeinic aparatul înainte de prima utilizare (pentru aceasta se va consulta secțiunea „Curățarea și îngrijirea”).

Instalarea aparatului (imaginea 1)

- Desfășurați cablul de pe suportul de înfășurare aflat pe partea inferioară a bazei la lungimea dorită (până la 0,7 m). Porțiunea de cablu neutilizată poate rămâne înfășurată.
- Fixați cablul în decupajul prevăzut în acest scop pe bază, pentru ca aparatul să fie poziționat în siguranță.
- Așezați baza fierbătorului de apă pe o suprafață stabilă, plană.

Fierberea apei

Deschideți capacul aparatului (imaginea 2)

- Ridicați fierbătorul de apă de pe bază.

- Apăsăți butonul de pe mâner în direcția săgeții pentru a permite deschiderea capacului dispozitivului.

Adăugarea apei (imaginea 3)

- Adăugați apă rece, proaspătă în fierbătorul de apă până la atingerea cantității dorite la afișajul nivelului.
 - Nu depășiți marcajul maxim de 1,5 litri, deoarece altfel apa clocotită poate fi împrăscată prin ciocul de turnare.
 - Adăugați apă cel puțin până la marcajul minim de 0,5 litri.

Închideți capacul aparatului (imaginea 4)

- Închideți capacul aparatului și apăsați-l până la fixarea acestuia cu un zgomot.

Așezarea fierbătorului de apă pe bază (imaginea 5)

- Așezați fierbătorul de apă pe bază.

Conectați ștecherul (imaginea 6)

- Introduceți ștecherul într-o priză cu contact de protecție instalată corespunzător și nedeteriorată.

Pornirea aparatului (imaginea 7)

Atenție! Pericol de supraîncălzire! Aparatul nu se va porni atunci când este gol.

- Porniți aparatul cu ajutorul comutatorului PORNIT/OPRIT (I/O). Comutatorul se blochează numai atunci când fierbătorul de apă este poziționat corect pe bază.
 - Comutatorul și afișajele de nivel sunt iluminate cu albastru.
 - Procesul de fierbere începe.
 - Când apa începe să fiarbă, aparatul se oprește automat. Lumina se stinge.

Înteruperea procesului de fierbere

- Pentru a întrerupe procesul de fierbere puteți opri în orice moment aparatul cu ajutorul comutatorului PORNIT/OPRIT (I/O).
- Dacă fierbătorul de apă este ridicat de pe bază în timpul procesului de fierbere, sistemul automat de deconectare integrat oprește aparatul.

Ridicarea fierbătorului de apă de pe bază



Precauție!

Pericol de arsuri din cauza componentelor fierbinți ale aparatului. Utilizați numai mânerul și comutatoarele prevăzute.



Precauție!

Pericol de opărire din cauza aburului fierbinte la deschiderea capacului aparatului! Nu deschideți capacul aparatului atunci când în aparat se află apă fierbinte.

- Ridicați fierbătorul de apă de pe bază.
- Turnați întotdeauna apa fierbinte numai cu capacul aparatului închis.
- Înainte de a prepara din nou apă fierbinte lăsați aparatul să se răcească aproximativ 5 minute.
- Scoateți ștecherul din priză atunci când nu mai utilizați aparatul.

Protecția împotriva funcționării pe uscat și a supraîncălzirii

- Protecția împotriva funcționării pe uscat: Dacă în fierbător nu se află apă deloc sau cantitatea de apă este prea mică, aparatul se oprește automat.
- Protecția împotriva supraîncălzirii: Pentru

evitarea supraîncălzirii, aparatul poate fi pornit din nou numai după ce s-a răcit.

Curățarea și îngrijirea



Avertizare!

Pericol de electrocutare din cauza umezelii! Aparatul

- nu se va introduce în apă;
- nu se va spăla în mașina de spălat vase.

Se ca evita contactul cu apa al comutatoarelor și contactelor.

Atenție!

- Pentru a evita deteriorarea suprafeței aparatului nu utilizați bureți abrazivi și nici substanțe de curățare abrazive.
- Nu îndepărtați impuritățile persistente sau depunerile de calcar cu obiecte dure. Astfel aparatul poate fi deteriorat.

Înainte de prima utilizare

Înainte de prima puneri în funcțiune aparatul trebuie curățat temeinic.

- Adăugați apă rece, proaspătă în fierbătorul de apă până la indicatorul nivelului de 1,5 litri.
- Închideți capacul aparatului și apăsați-l până la fixarea acestuia cu un zgomot.
- Așezați fierbătorul de apă pe bază.
- Introduceți ștecherul în priză.
- Porniți aparatul cu ajutorul comutatorului PORNIT/OPRIT (I/O) și așteptați până când apa începe să fiarbă, iar fierbătorul de apă se oprește automat.
- Lăsați aparatul să se răcească și goliți fierbătorul de apă.
- Repetați operațiunea de curățare încă de două ori.

Curățarea aparatului

- Înaintea curățării opriți aparatul și scoateți ștecherul.
- Spălați fierbătorul de apă în interior sub un jet de apă rece.
- Curățați baza și partea exterioară a fierbătorului de apă numai cu o lavetă ușor umezită și apoi uscați cu grijă toate componentele.

Curățarea filtrului de calcar (imaginea 8 + 9)

Filtrul de calcar previne turnarea particulelor de calcar odată cu apa din fierbător.

- Introduceți mâna în partea de sus a fierbătorului și apăsați ușor eclisa în jos. Concomitent trageți filtrul de calcar de eclisă în interiorul fierbătorului.
- Curățați filtrul de calcar.
- Introduceți la loc filtrul de calcar prin poziționarea acestuia pe suport mai întâi în partea de jos și apoi apăsând în partea de sus până se fixează.

Îndepărtarea depunerilor de calcar

Îndepărtați la intervale regulate depunerile de calcar din fierbătorul de apă - în funcție de frecvența utilizării și de duritatea apei din zona dvs.

Utilizați un detartrant obișnuit pentru fierbătoarele de apă sau esență de oțet diluată.

În cazul utilizării unui detartrant:

- Procedați conform instrucțiunilor producătorului substanței detartrante.

În cazul utilizării esenței de oțet diluate:



Avertizare!

Pericol de arsuri la înghițire provocate de esența de oțet nediluată! Mențineți esența de oțet departe de accesul copiilor.


- Îndepărtați filtrul de calcar.
- Umpleți un vas sau o ceașcă o treime cu esență de oțet și două treimi cu apă.
- Introduceți filtrul de calcar în vasul cu soluție pe bază de oțet.
- Umpleți fierbătorul de apă o treime cu esență de oțet și două treimi cu apă.
- Închideți capacul aparatului și așezați fierbătorul de apă pe bază.
- Conectați ștecherul.
- Porniți aparatul și așteptați până când soluția pe bază de oțet începe să fiarbă, iar aparatul se oprește automat.
- Lăsați soluția pe bază de oțet să acționeze cca. 30 de minute.
- Goliți fierbătorul de apă și spălați-l temeinic sub jet de apă.
- Curățați filtrul de calcar sub jet de apă și introduceți-l la loc în fierbătorul de apă.
- Fierbeți apă rece, proaspătă de două-trei ori și vărsați-o pentru a elimina complet resturile de oțet și calcar.

Eliminarea

Eliminarea ambalajului

Ambalajul produsului este fabricat din materiale reciclabile. Eliminați materialele de ambalare în conformitate cu marcajele acestora prin intermediul centrelor publice de colectare, respectiv în conformitate cu prevederile naționale specifice.

Eliminarea aparatelor uzate

 Atunci când nu mai doriți să utilizați aparatul electric, predați-l unui centru public de colectare a aparatelor electrice uzate. Aparatele electrice uzate nu trebuie în niciun caz aruncate în containerele pentru gunoi (a se vedea simbolul).

Indicații suplimentare privind eliminarea

Predați aparatul electric uzat fără a afecta re folosirea sau valorificarea a acestuia. Aparatele electrice uzate pot conține substanțe poluante. În cazul manipulării necorespunzătoare sau deteriorării aparatului, cu ocazia valorificării ulterioare, aceste substanțe pot cauza probleme de sănătate sau infesta apa și solul.

Date tehnice

Model	WK-C001 WK-C201 WK-C401
Tensiunea	230 - 240 V ~
Frecvența	50/60 Hz
Puterea	2850 - 3100 W
Dimensiunile aparatului	înălțime x lățime x adâncime cca. 265 x 150 x 230 mm
Capacitate	cca. 1,5 litri apă
Lungimea cablului de alimentare	cca. 70 cm

Indicație:

Sunt posibile modificări tehnice și vizuale.



Garanția

Kaufland acordă o garanție de 3 ani de la data cumpărării.

Sunt exceptate de la garanție daunele provocate ca urmare a nerespectării instrucțiunilor de folosire, utilizării abuzive, manipulării necorespunzătoare, reparațiilor neautorizate sau întreținerii și îngrijirii insuficiente.

Vážená zákazníčka, vážení zákazník!

Blahoželáme vám ku kúpe vášho nového prístroja. Rozhodli ste sa pre výrobok s výborným výkonom za vynikajúcu cenu, ktorý vám prinesie veľa radosti.

Pred použitím prístroja sa oboznámte so všetkými pokynmi týkajúcimi sa obsluhy a bezpečnosti.

Prístroj používajte len predpísaným spôsobom a na účely, na ktoré je určený. Pri odovzdávaní výrobku tretej strane jej odovzdajte aj všetky podklady.

Bezpečnosť

Predtým, ako prístroj prvý raz použijete, si dôsledne prečítajte nasledujúce bezpečnostné pokyny.

Za účelom bezpečného používania dodržiavajte nasledujúce bezpečnostné pokyny.

Účel použitia

- Varná kanvica je určená len na varenie čerstvej studenej vody. V žiadnom prípade sa do nádržky nesmie nalievať mlieko alebo hotové nápoje ako káva alebo čaj, pretože by sa prístroj poškodil.
- Prístroj nepoužívajte v exteriéroch.
- Prístroj je určený len na používanie v domácnostiach. Nie je určený na používanie v obchodných prevádzkach.
- Prístroj používajte len na predpísané účely a s originálnym príslušenstvom. Každé iné použitie alebo zmeny na prístroji sú v rozpore s účelom použitia. Na škody vzniknuté používaním v rozpore s účelom použitia alebo škody vzniknuté v dôsledku nesprávnej manipulácie sa nevzťahuje záruka.

Bezpečnosť detí a osôb



Výstraha!

Nebezpečenstvo udusenia detí pri hre s obalovým materiálom! Obalový materiál uchovávajte vždy mimo dosahu detí.

Rozsah dodávky

- Varná kanvica
- Podstavec s navíjaním kábla
- Návod na obsluhu

Skontrolujte, či vám boli dodané všetky diely a či sa prístroj pri preprave nepoškodil. Poškodený prístroj neuvádzajte do prevádzky!

V prípade poškodenia sa obráťte na niekto- rú z pobočiek Kaufland.

- Tento prístroj môžu obsluhovať deti staršie ako 8 rokov, ako aj osoby so zníženými fyzickými, senzorickými alebo mentálnymi schopnosťami, alebo osoby s malými skúsenosťami a znalosťami, pokiaľ budú pod dohľadom alebo budú poučené o bezpečnom zaobchádzaní s prístrojom a porozumejú z toho vyplývajúcim možným nebezpečenstvám.
- Deti sa nesmú hrať so spotrebičom.
- Deti nesmú vykonávať čistenie a používateľskú údržbu, pokiaľ nie sú staršie ako 8 rokov a to pod dohľadom.
- Deti mladšie ako 8 rokov by sa nemali zdržiavať v blízkosti prístroja a prípojného vedenia.

Všeobecná bezpečnosť

- Prístroj sa nesmie používať v prípade poškodenia sieťového kábla alebo krytu.
- V prípade poškodenia sieťového kábla ho smie vymeniť len autorizovaný opravný servis, aby sa zabránilo ohrozeniam.
- Varná kanvica sa smie prevádzkovať len s dodaným podstavcom.
- Nenalievajte varnú kanvicu doplna, v opačnom prípade môže vriaca voda vystreknúť.
- Hrozí nebezpečenstvo obarenia horúcou parou pri otváraní krytu prístroja! Neotvárajte kryt prístroja, pokiaľ je voda v prístroji horúca.
- Vylievajte horúcu vodu vždy len s uzavretým krytom prístroja.
- Počas prevádzky sa prístroj zahrieva. Používajte len rukoväti a spínače, ktoré sú na to určené.
- Prístroj neponárajte do vody alebo do iných tekutín a neumývajte ho pod tečúcou vodou.
- Prístroj sa nesmie umývať v umývačke riadu.
- Dodržiavajte informácie uvedené v odseku „Čistenie a starostlivosť“.

Bezpečnosť pri montáži a zapájaní

- Prístroj zapájajte len do takého elektrického zdroja, ktorého napätie a frekvencia zodpovedajú údajom na výrobnom štítku! Výrobný štítok sa nachádza na spodnej časti prístroja.
- Prístroj zapájajte len do nepoškodenej zásuvky, ktorá bola nainštalovaná podľa predpisov.
- Prístroj ukladajte vždy na rovnú plochu.
- Prístroj sa nesmie umiestňovať na horúcu plochu alebo do blízkosti zdrojov tepla.

Bezpečnosť počas obsluhy

- Počas prevádzky nenechávajúte prístroj nikdy bez dozoru.
- Sieťový kábel sa nesmie dostať do kontaktu s horúcimi časťami prístroja.
- Po každom použití vytiahnite sieťový kábel zo zásuvky.

Bezpečnosť pri čistení

- Pred čistením alebo uskladnením nechajte prístroj vychladnúť.
- Pred každým čistením prístroj vypnite a odpojte ho z elektrickej siete.

Pred prvým uvedením do prevádzky

Čistenie pred prvým použitím

- Pred prvým použitím prístroj dôkladne vyčistite (pozri odsek „Čistenie a starostlivosť“).

Inštalácia prístroja (obrázok 1)

- Odviňte kábel z navíjania kábla na spodnej strane podstavca na požadovanú dĺžku (až do 0,7 m). Zvyšný kábel môže zostať navinutý.
- Upevnite kábel do určenej priechodky na podstavci, aby prístroj bezpečne stál.
- Položte podstavec varnej kanvice na rovnú a stabilnú plochu.

Varenie vody

Otvorte kryt prístroja (obrázok 2)

- Vyberte varnú kanvicu z podstavca.
- Posuňte gombík na rukoväti v smere šípky, aby sa otvoril kryt prístroja.

Nalievajte vodu (obrázok 3)

- Nalievajte do varnej kanvice čerstvú studenú vodu, až kým sa nedosiahne indikátor stavu hladiny pre požadované množstvo vody.
 - Neprekročte pritom maximálne označenie 1,5 l, v opačnom prípade môže cez výlevku kanvice vystreknúť vriaca voda.
 - Nalievajte vodu minimálne po minimálnom označení 0,5 l.

Zatvorte kryt prístroja (obrázok 4)

- Zatvorte kryt prístroja a zatlačte ho, kým nezačujete počuteľné cvaknutie.

Položte varnú kanvicu na podstavec (obrázok 5)

- Položte varnú kanvicu na podstavec.

Zasuňte sieťovú zástrčku (obrázok 6)

- Sieťovú zástrčku zapojte do nepoškodenej zásuvky, ktorá bola nainštalovaná podľa predpisov.

Zapnite prístroj (obrázok 7)

Pozor! Hrozí nebezpečenstvo prehriatia! Prístroj sa nesmie zapnúť, ak je prázdny.

- Prístroj zapnite prostredníctvom spínača ZAP/VYP (I/O). Spínač zapadne iba vtedy, keď je varná kanvica správne postavená na podstavci.
 - Spínač a ukazovateľ hladiny sú osvetlené namodro.
 - Začína varenie.
 - Len čo voda začne vriieť, varná kanvica sa sama vypne. Osvetlenie zhasne.

Predčasné ukončenie varenia

- Ak chcete varenie predčasne ukončiť, môžete prístroj kedykoľvek vypnúť pomocou spínača ZAP/VYP (I/O).
- Ak sa varná kanvica počas varenia vyberie z podstavca, vypne sa prístroj prostredníctvom integrovanej vypínacej automatiky.

Vyberanie varnej kanvice z podstavca



Upozornenie!

Nebezpečenstvo popálenia v dôsledku horúcich dielov prístroja. Používajte len rukoväte a spínače, ktoré sú na to určené.



Upozornenie!

Hrozí nebezpečenstvo obarenia horúcou parou pri otváraní krytu prístroja! Neotvárajte kryt prístroja, pokiaľ je voda v prístroji horúca.

- Vyberte varnú kanvicu z podstavca.
- Vylievajte horúcu vodu vždy len s uzavretým krytom prístroja.
- Ak by ste následne chceli pripraviť ďalšiu horúcu vodu, nechajte predtým prístroj na cca 5 minút vychladnúť.
- Vytiahnite sieťovú zástrčku zo zásuvky, keď už prístroj nepoužívate.

Ochrana proti chodu nasucho a prehriatiu

- Ochrana proti chodu nasucho: Ak sa vo varnej kanvici nenachádza žiadna voda alebo len malé množstvo vody, varná kanvica sa opäť automaticky vypne.
- Ochrana proti prehriatiu: Aby ste následne predišli prehriatiu, dá sa varná kanvica znova zapnúť, až keď prístroj vychladne.

Čistenie a starostlivosť



Výstraha!

Hrozí nebezpečenstvo úrazu elektrickým prúdom kvôli vlhkosti! Prístroj

- neponárajte do vody,
 - neumývajte v umývačke riadu.
- Spínač a kontakty sa nesmú dostať do kontaktu s vodou.

Pozor!

- Nepoužívajte ani špongie s drsnou stranou, ani abrazívne čistiace prostriedky, aby ste nepoškodili povrch prístroja.
- Odolné nečistoty ani usadeniny vodného kameňa neoškrabávajte tvrdými predmetmi. Môžete tým poškodiť prístroj.

Pred prvým použitím

Pred prvým uvedením do prevádzky sa musí prístroj dôkladne vyčistiť.

- Nalejte do varnej kanvice čerstvú studenú vodu až po indikátor stavu hladiny 1,5 l.
- Zatvorte kryt prístroja a zatlačte ho, kým nezačujete počutelné cvaknutie.
- Položte varnú kanvicu na podstavec.
- Zasuňte sieťovú zástrčku do zásuvky.
- Zapnite prístroj prostredníctvom spínača ZAP/VYP (I/O) a počkajte, kým začne voda vriieť a varná kanvica sa sama vypne.
- Nechajte prístroj vychladnúť a vyprázdnite varnú kanvicu.
- Toto čistenie zopakujte ešte dvakrát.

Čistenie prístroja

- Pred čistením prístroj vypnite a vytiahnite zo zásuvky sieťovú zástrčku.
- Vypláchnite vnútro varnej kanvice pod tečúcou čistou vodou.
- Podstavec a vonkajšiu stranu varnej kan-

více čistíte len pomocou jemne navlhčenej handričky a potom všetky diely starostlivo utrite dosucha.

Vyčistíte filter vodného kameňa (obrázok 8 + 9)

Filter vodného kameňa zabraňuje prenikaniu častíc vodného kameňa pri vylievaní vody z varnej kanvice.

- Zhora siahnite do rýchlovarnej kanvice a zľahka potlačte úchytku smerom nadol. Zároveň potiahnite filter vodného kameňa za úchytku smerom dovnútra kanvice.
- Vyčistíte filter vodného kameňa.
- Filter vodného kameňa znova nasadíte tak, že ho najprv umiestnite dolu na držiak a potom zatlačíte nahor, kým nezapadne.

Odvápňovanie

Varnú kanvicu odvápnujte v pravidelných intervaloch – vždy podľa frekvencie používania a tvrdosti vody vo vašom mieste bydliska.

Používajte buď bežný odvápnovač na varné kanvice alebo zriedenú octovú esenciu.

Ak používate odvápnovač:

- Postupujte podľa návodu výrobcu odvápnovacieho prostriedku.

Ak používate zriedenú octovú esenciu:



Výstraha!

Hrozí nebezpečenstvo poleptania nezriedenou octovou esenciou pri prehltnutí! Octovú esenciu skladujte mimo dosahu detí.

- Odstráňte filter vodného kameňa.
- Naplňte misku alebo šálku do jednej tre-

tiny octovou esenciou a do dvoch tretín vodou.

- Ponorte filter vodného kameňa do misky s octovým roztokom.
- Naplňte varnú kanvicu do jednej tretiny octovou esenciou a do dvoch tretín vodou.
- Zatvorte kryt prístroja a položte varnú kanvicu na podstavec.
- Zasuňte sieťovú zástrčku.
- Zapnite prístroj a počkajte, kým začne octový roztok vriieť a prístroj sa sám vypne.
- Nechajte octový roztok pôsobiť cca 30 minút.
- Vyprázdňte varnú kanvicu a dôkladne ju vypláchnite pod tečúcou vodou.
- Vyčistíte filter vodného kameňa pod tečúcou vodou a znova ho nasadíte do varnej kanvice.
- Uvarte ešte dva až trikrát čerstvú studenú vodu a vylejte ju, aby sa uvoľnili posledné zvyšky octu a vodného kameňa.

Likvidácia

Likvidácia obalu

Obal výrobku je vyrobený z materiálov vhodných na recykláciu. Obalové materiály odstraňujte v súlade s ich označením v rámci verejných zberných dvorov, resp. podľa miestnych predpisov.

Likvidácia starého prístroja



Pokiaľ už elektrický prístroj ďalej nechcete používať, bezplatne ho odovzdajte vo verejnom zbernom dvore pre staré elektrické spotrebiče. Staré elektrické spotrebiče sa v žiadnom prípade nesmú likvidovať prostredníctvom zberných smetných nádob (pozri symbol).

Ďalšie pokyny k likvidácii

Váš starý elektrický prístroj odovzdajte tak, aby nebola ovplyvnená jeho ďalšia recyklácia.

Staré elektrické spotrebiče môžu obsahovať škodlivé látky. Pri nesprávnej manipulácii alebo poškodení prístroja môžu tieto pri jeho neskoršej recyklácii spôsobiť ujmu na zdraví alebo znečistiť vodné toky či pôdu.

Technické údaje

Model	WK-C001 WK-C201 WK-C401
Napätie	230 - 240 V ~
Frekvencia	50/60 Hz
Príkion	2850 - 3100 W
Rozmery prístroja	výška x šírka x hĺbka cca. 265 x 150 x 230 mm
Objem	cca 1,5 litra vody
Dĺžka sieťového kábla	cca 70 cm

Upozornenie:

Možnosť technických a optických zmien.



Záruka

Kaufland vám poskytuje záruku 3 roky, ktorá začína plynúť dňom kúpy.

Zo záruky sú vylúčené poškodenia, ktoré boli spôsobené nerešpektovaním pokynov v návode na obsluhu, nesprávnym používaním, neodborným zaobchádzaním, samovoľnými opravami alebo nedostatočnou údržbou a starostlivosťou.

Уважаеми клиенти,

Поздравяваме Ви с покупката на Вашия нов уред. Избрали сте продукт с прекрасно съотношение цена/качество, който ще Ви доставя много радости.

Преди да използвате уреда, запознайте се с всички инструкции за обслужване и безопасност.

Използвайте уреда само според описанието и за посочените области на приложение. При предаване на уреда на трети лица предайте им и цялата му документация.

Безопасност

Преди да използвате уреда за първи път, прочетете внимателно следните указания за безопасност.

За безопасна употреба следвайте указанията за безопасност по-долу.

Употреба по предназначение

- Електрическата кана е предназначена само за варене на прясна студена вода. Не наливайте мляко или готови напитки като чай или кафе, тъй като уредът ще се повреди.
- Не използвайте уреда на открито.
- Уредът е предназначен само за домашна употреба. Той не е предвиден за промишлено приложение.
- Използвайте уреда само за описаното приложение и с оригиналните принадлежности. Всяка друга употреба или изменение се смятат за несъответстващи на предназначението. Не се поема отговорност за щети, причинени от употреба, несъответстваща на предназначението, или неправилно обслужване.

Безопасност на деца и хора



Предупреждение!

За децата има опасност от задушаване при игра с опаковката! Непременно дръжте опаковката далече от деца.

Обхват на доставката

- Електрическа кана
- База с отделение за съхраняване на кабела
- Инструкция за употреба

Проверете дали са налице всички части и дали по уреда няма повреди от транспортирането.

Не пускайте в експлоатация повреден уред!

При повреда, моля, обръщайте се към филиал на Kaufland.

- Деца на възраст над 8 години, както и възрастни хора с намалени физически, сензорни или ментални способности или с недостатъчно опит и познания могат да използват уреда само под наблюдение или след като са инструктирани относно безопасната му работа и са разбрали произтичащите опасности.
- Деца не трябва да играят с уреда.
- Почистването и обслужването не следва да се извършва от деца, дори и ако са над 8 или повече години и са под наблюдение.
- Деца под 8 години да се държат далече от уреда и хранващия кабел.

Общи инструкции за безопасност

- Уредът не трябва да се използва, ако са повредени хранващият кабел или корпусът.
- Ако хранващият кабел е повреден, той може да бъде заменен само от оторизиран сервиз, за да се предотвратят опасности.
- Електрическата кана трябва да се използва само с доставената база.
- Не препълвайте електрическата кана, тъй като врящата вода може да изкипи.
- При отваряне на капака съществува опасност от изгаряне от горещата пара! Не отваряйте капака на уреда, докато водата в него е гореща.
- Винаги изливайте горещата вода само при затворен капак на уреда.
- Уредът се нагрява по време на работа. Използвайте само предвидените дръжки и превключвател.
- Не потапяйте уреда във вода или други течности и не го почиствайте на течаща вода.
- Уредът не може да се почиства в съдомиялна машина.
- Спазвайте инструкциите в раздел „Почистване и поддръжка“.

Безопасност при монтаж и свързване

- Свържете уреда към електрохранване, чийто напрежение и честота съвпадат с данните от етикета за типа! Етикета за типа се намира на долната страна на уреда.
- Свържете уреда само към безопасен контакт, който не е повреден и е инсталиран в съответствие с изискванията.
- Винаги поставяйте уреда върху равна повърхност.
- Уредът не трябва да се поставя върху гореща повърхност или в близост до източник на топлина.

Безопасност по време на работа

- Никога не оставяйте уреда без наблюдение по време на работа.
- Захранващият кабел не трябва да се допира до горещите части на уреда.
- След всяка употреба изключвайте щекера от контакта.

Безопасност при почистване

- Преди да почистите или приберете уреда, оставете го да се охлади.
- Преди всяко почистване изключвайте уреда и от електрическото захранване.

Преди първото пускане в експлоатация

Почистване преди първата употреба

- Измийте внимателно уреда преди първата употреба (вж. раздел „Почистване и поддръжка“).

Включване на уреда (фиг. 1)

- Развийте кабела до необходимата дължина (до 0,7 m) от отделението за съхраняване на кабела от долната страна на базата. Излишният кабел може да остане навит.
- Закрепете кабела в предвидения за целта отвор на базата, така че уредът да е в безопасна позиция.
- Поставете базата на електрическата кана върху стабилна и равна повърхност.

Варене на вода

Отваряне на капака (фиг. 2)

- Вземете електрическата кана от базата.

- Натиснете бутона на дръжката по посока на стрелката, за да се отвори капакът на уреда.

Наливане на вода (фиг. 3)

- Налейте прясна студена вода в електрическата кана, докато на индикацията се достигне желаното количество вода.
 - Не пълнете с вода над маркировката за максимално количество от 1,5 L, тъй като в противен случай врящата вода може да изкипи през улея.
 - Напълнете с вода поне до маркировката за минимално количество от 0,5 L.

Затваряне на капака (фиг. 4)

- Затворете капака на уреда и го натиснете, докато се застопори напълно.

Поставяне на електрическата кана върху базата (фиг. 5)

- Поставете електрическата кана върху базата.

Включване на щексела в контакта (фиг. 6)

- Пъхнете щекера в безопасен контакт, който е инсталиран в съответствие с изискванията.

Включване на уреда (фиг. 7)

Внимание! Опасност от прегряване! Уредът не трябва да се включва, когато е празен.

- Включвайте уреда с превключвателя ВКЛ./ИЗКЛ. (I/O). Превключвателят светва само тогава, когато електрическата кана е поставена правилно върху

базата.

- Превключвателят и индикацията за напълване светят в синьо.
- Започва процесът на варене.
- Електрическата кана се изключва автоматично, след като водата заври. Осветлението изгасва.

Преждевременно прекъсване на варенето

- За да прекъснете преждевременно варенето, по всяко време можете да изключите уреда с превключвателя ВКЛ./ИЗКЛ. (I/O).
- Ако електрическата кана бъде отстранена от базата по време на варенето, се задейства изключването на уреда чрез интегрираната изключваща автоматика.

Взимане на електрическата кана от базата



Внимание!

Опасност от изгаряне при допир с горещи части на уреда. Използвайте само предвидените дръжки и превключвател.



Внимание!

При отваряне на капака съществува опасност от изгаряне от горещата пара! Не отваряйте капака на уреда, докато водата в него е гореща.

- Вземете електрическата кана от базата.
- Винаги изливайте горещата вода само при затворен капак на уреда.
- Ако след това искате да пригответе още гореща вода, оставете уреда да се

охлади за около 5 минути.

- Ако няма да използвате повече уреда, извадете щепсела от контакта.

Защита срещу включване празна и срещу прегряване

- Защита срещу включване празна: Ако в електрическата кана няма вода или количеството на водата е твърде малко, уредът отново се изключва автоматично.
- Защита срещу прегряване: За да се избегне прегряване, електрическата кана ще се включи отново едва след като се е охладила.

Почистване и поддръжка



Предупреждение!

При влага има опасност от токов удар! Уредът

- не трябва да се потапя във вода;
- не трябва да се почиства в съдомиялна машина.

Не допускайте да попада вода върху превключвателя и контактите.

Внимание!

- Не използвайте абразивни гъби, нито абразивни почистващи препарати, за да не повредите повърхността на уреда.
- Не изстъргвайте упорити замърсявания или варовикови отлагания с твърди предмети. Така може да повредите уреда.

Преди първата употреба

Преди първото пускане в експлоатация уредът трябва да бъде почистен основно.

- Напълнете електрическата кана с прясна студена вода до индикацията за 1,5 L.
- Затворете капака на уреда и го натиснете, докато се застопори напълно.
- Поставете електрическата кана върху базата.
- Включете щепсела в контакта.
- Включете уреда с превключвателя ВКЛ./ИЗКЛ. (I/O) и изчакайте водата да заври, след което електрическата кана ще се изключи автоматично.
- Оставете уреда да се охлади и изпразните електрическата кана.
- Повторете още два пъти почистването.

Почистване на уреда

- Преди почистването изключете уреда и извадете щепсела от контакта.
- Измийте електрическата кана отвътре с чиста течаща вода.
- Почистете базата и външната страна на електрическата кана само с леко навлажнена кърпа и след това подсушете внимателно всички части.

Почистване на филтъра за варовик (фиг. 8 + 9)

Филтърът за варовик предотвратява изливането на варовикови частици от електрическата кана.

- Бръкнете отгоре в електрическата кана и леко натиснете езичето надолу. Едновременно с това извадете филтъра за варовик, като дръпнете езичето във вътрешната част на електрическа-

та кана.

- Почистете филтъра за варовик.
- Поставете отново филтъра за варовик, като първо го пхнете в прореза в долната част на фиксатора и след това го натиснете отгоре, докато се застопори.

Премахване на варовикови отлагания

Редовно премахвайте варовиковите отлагания от електрическата кана – в зависимост от честотата на употреба и твърдостта на водата във Вашия регион. Използвайте или обикновен препарат за премахване на варовикови отлагания в електрически кани, или разреден оцет.

Ако използвате препарат за премахване на варовикови отлагания

- Следвайте инструкцията на производителя на препарата за премахване на варовикови отлагания.

Ако използвате разреден оцет



Предупреждение!

При поглъщане на неразреден оцет съществува опасност от разяждане! Дръжте оцета далече от деца.

- Отстранете филтъра за варовик.
- Напълнете ваничка или чаша с една трета оцет и с две трети вода.
- Сложете филтъра за варовик във ваничката с оцетния разтвор.
- Напълнете електрическата кана с една трета оцет и с две трети вода.
- Затворете капака на уреда и поставете електрическата кана върху базата.
- Включете щепсела.
- Включете уреда и изчакайте, докато

оцетният разтвор заври и уредът се изключи автоматично.


- Оставете оцетният разтвор да действа около 30 минути.
- Изпразнете електрическата кана и я измийте основно под течаща вода.
- Почистете филтъра за варовик под течаща вода и го поставете отново в електрическата кана.
- Сварете още два до три пъти чиста студена вода, като след това я изливате. По този начин се премахват остатъци от оцет и варовик.

Отстраняване на отпадъците

Изхвърляне на опаковката

Опаковката на продукта е от рециклиращи се материали. Отстранявайте материалите на опаковката в съответствие с обозначението им на обществените места за събиране на отпадъци, респ. според изискванията във Вашата страна.

Отстраняване на непотребния уред

 Ако не искате повече да използвате уреда, предайте го безплатно в пункта за събиране на стари електроуреди. В никакъв случай старите електроуреди не трябва да се изхвърлят в контейнера за общи отпадъци (вж. символа).

Други указания за отстраняване

Предайте стария електроуред така, че да не бъде нарушена възможността за неговата повторна употреба или преработване.

Старите електроуреди могат да съдържат вредни вещества. При неправилна

употреба или повреждане на уреда може впоследствие да възникнат щети за здравето или замърсяване на водите и почвите.

Технически данни

Модел	WK-C001 WK-C201 WK-C401
Напрежение	230 - 240 V ~
Честота	50/60 Hz
Мощност	2850 - 3100 W
Размери на уреда	Височина x ширина x дълбочина ок. 265 x 150 x 230 mm
вместимост	ок. 1,5 литра вода
Дължина на захранващия кабел	ок. 70 cm

Указание:

Възможни са технически или оптични изменения.



Гаранция

Kaufland Ви дава гаранция от 3 години от датата на покупката.

Гаранцията не се отнася за щети, причинени от неспазване на инструкцията за употреба, злоупотреба и неправилно боравене, собственооръчни ремонти или недостатъчно обслужване и грижи.





D

Haben Sie Fragen zur Bedienung des Gerätes?

Schnelle und kompetente Hilfe erhalten Sie über unsere kostenlose Service-Hotline:

☎ 08 00 / 1 52 83 52

(Kostenfrei aus dem deutschen Fest- und Mobilfunknetz)

Montag - Samstag: 8:00 - 19:00 Uhr

E-Mail: service@kaufland.de

CZ

Máte dotazy týkající se obsluhy zařízení?

Rychlou a kompetentní pomoc získáte na naší bezplatné servisní lince:

☎ 800 165 894

(Bezplatné volání z pevné i mobilní sítě v rámci České republiky.)

Pondělí - pátek: 7:00-20:00

E-mail: service@kaufland.cz

HR

Imate li pitanja vezano uz uređaj?

Za brzu i stručnu pomoć nazovite našu službu za korisnike na besplatan broj:

☎ 0800/200-300

(Poziv na broj se ne naplaćuje.)

Ponedjeljak - petak: 8:00-19:00 sati

E-pošta: service@kaufland.hr

PL

Czy masz pytania dot. działania tego urządzenia?

Szybko i fachową pomoc otrzymasz dzwoniąc na naszą bezpłatną infolinię:

☎ 800 300 062 (Bezpłatna infolinia)

poniedziałek-piątek: godz. 7.00-20.00

sobota: godz. 8.00-19.00

e-mail: service@kaufland.pl

RO

Aveți întrebări cu privire la utilizarea aparatului?

Vă stăm la dispoziție prin asistența rapidă și competentă disponibilă gratuit prin hotline-ul nostru:

☎ 0800 080 888

(Număr apelabil gratuit din rețelele: Orange, Vodafone, Telekom, Uqc România și RCS&RDS)

Luni - vineri: 8:00-19:00

e-mail: service@kaufland.ro

SK

Máte otázky týkajúce sa obsluhy zariadení?

Rýchlu a kompetentnú pomoc získate na našom bezplatnom servisnom linku:

☎ 0800/152 835

(Bezplatne z pevnej telefonnej linky a mobilu.)

Pondelok - piatok: 8:00-17:00

E-mail: service@kaufland.sk

BG

Имате ли въпроси относно използването на уреда?

Бърза и компетентна помощ можете да получите по нашата безплатна сервисна гореща линия:

☎ 0800 12 220

(Обадете ни се безплатно от цялата страна.)

понеделник - четвъртък: 8:30-17:45 ч.

петък: 8:30-15:15 ч.

Имейл: service@kaufland.bg

Hersteller / Výrobce / Proizvođač / Producent /
Producător / Výrobca / Производител:

Kaufland Warenhandel GmbH & Co. KG,
Rötelstr. 35, 74172 Neckarsulm,
Deutschland, Německo, Njemačka, Niemcy,
Germania, Nemecko, Германия

Дистрибутор: Кауфланд България ЕООД
енд Ко КД, ул. Скопие 1А, 1233 София

Ursprungsland: China / Země původu: Čína /
Zemlja podrijetla: Kina / Wyprodukowano
w Chinach / Țara de origine: China / Krajina
původu: Čína / Страна на произход: Китай

WK-C001

WK-C201

WK-C401

640 / 0869855 / 353115

640 / 0991674 / 353115

640 / 0991349 / 353115