



HANDRÜHRER HAND MIXER

300 W

- D** Bedienungsanleitung
- CZ** Návod k obsluze
- HR** Upute za uporabu
- PL** Instrukcja obsługi
- RO** **MD** Instrucțiuni de folosire
- SK** Návod na obsluhu
- BG** Инструкция за употреба

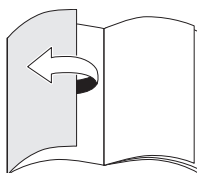
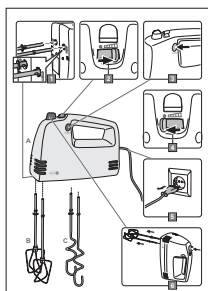


3 JAHRE GARANTIE -
ROKY ZÁRUKA -
GODINE JAMSTVA - LATA
GWARANCIJ - ANI GARANȚIE -
ГОДИНИ ГАРАНЦІЯ -

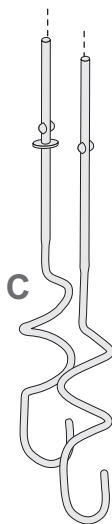
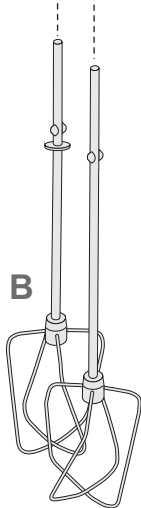
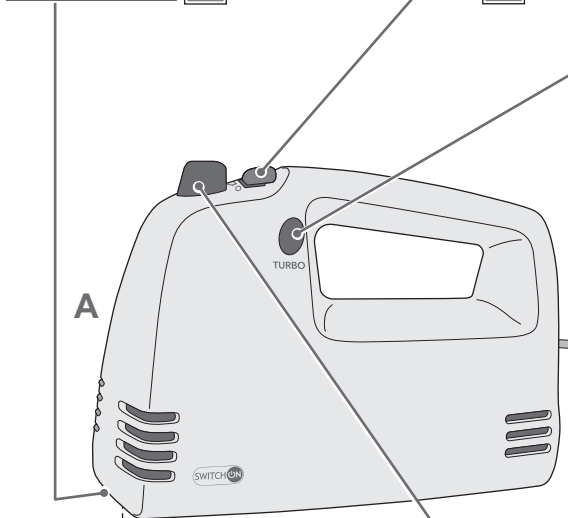
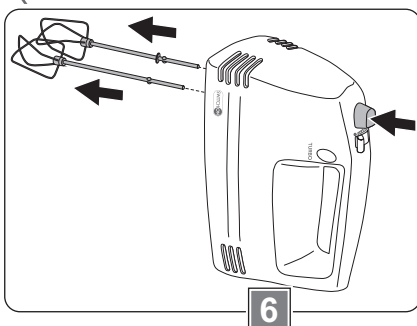
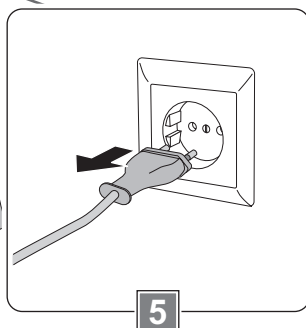
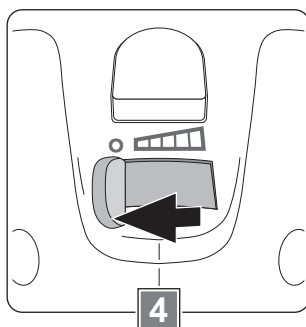
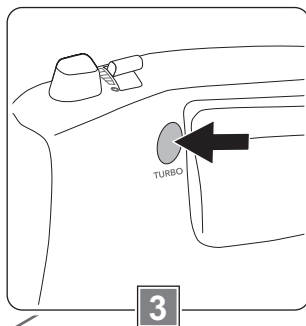
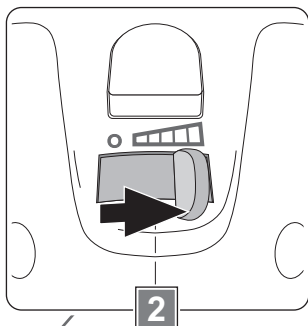
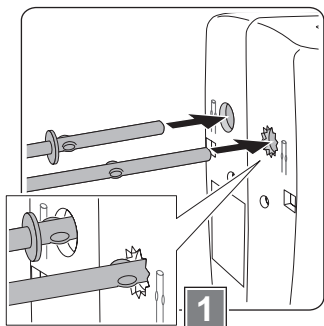
HANDRÜHRER | RUČNÍ ŠLEHAČ | RUČNI MIKSER
MIKSER RĘCZNY | MIXER | RUČNÝ ŠLAHAČ | РЪЧЕН МИКСЕР



- D** Klappen Sie vor dem Lesen die Seite mit den Abbildungen aus und machen Sie sich anschließend mit allen Funktionen des Gerätes vertraut.
-
- CZ** Před čtením si otevřete stranu s obrázky a potom se seznamte se všemi funkcemi přístroje.
-
- HR** Prije nego što pročitate tekst, otvorite stranicu sa slikama i upoznajte se na osnovu toga sa svim funkcijama uređaja.
-
- PL** Przed przeczytaniem proszę rozłożyć stronę z ilustracjami, a następnie proszę zapoznać się z wszystkimi funkcjami urządzenia.
-
- RO MD** Înainte de a citi instrucțiunile, priviți imaginile și familiarizați-vă cu toate funcțiile aparatului.
-
- SK** Pred čítaním si odklopte stranu s obrázkami a potom sa oboznámte so všetkými funkciami prístroja.
-
- BG** Преди да прочетете отворете страницата с фигурите и след това се запознайте с всички функции на уреда.



D	Bedienungs- und Sicherheitshinweise	4
CZ	Pokyny pro obsluhu a bezpečnostní pokyny	11
HR	Upute za uporabu i za Vašu sigurnost	18
PL	Wskazówki dotyczące obsługi i bezpieczeństwa	25
RO, MD	Instrucțiuni de utilizare și de siguranță	33
SK	Pokyny pre obsluhu a bezpečnostné pokyny	40
BG	Инструкции за употреба и безопасност	47



Sehr geehrte Kundin, sehr geehrter Kunde!

Wir beglückwünschen Sie zum Kauf Ihres neuen Gerätes. Sie haben sich für ein Produkt mit hervorragendem Preis-/Leistungsverhältnis entschieden, das Ihnen viel Freude bereiten wird.

Machen Sie sich vor der Benutzung des Gerätes mit allen Bedienungs- und Sicherheitshinweisen vertraut.

Benutzen Sie das Gerät nur wie beschrieben und für die angegebenen Einsatzbereiche. Händigen Sie alle Unterlagen bei Weitergabe des Gerätes an Dritte mit aus.

Sicherheit

Lesen Sie die folgenden Sicherheitshinweise sorgfältig, bevor Sie das Gerät zum ersten Mal verwenden.

Für einen sicheren Gebrauch, befolgen Sie alle nachfolgenden Sicherheitshinweise.

Bestimmungsgemäße Verwendung

- Das Gerät ist ausschließlich für die Verarbeitung von Lebensmitteln in haushaltsüblichen Mengen bestimmt.
- Verwenden Sie das Gerät nicht im Freien.
- Das Gerät ist nur für den Einsatz in privaten Haushalten bestimmt. Es ist nicht für den gewerblichen Gebrauch vorgesehen.
- Benutzen Sie das Gerät nur für den beschriebenen Anwendungsbereich und mit dem originalen Zubehör. Jede andere Verwendung oder Veränderung des Gerätes gilt als nicht bestimmungsgemäß. Für aus bestimmungswidriger Verwendung oder falscher Bedienung entstandene Schäden wird keine Haftung übernommen.

Lieferumfang

- Handrührer (A)
- 2 Rührbesen (B)
- 2 Knethaken (C)
- Bedienungsanleitung

Kontrollieren Sie, ob alle Teile vorhanden sind und überprüfen Sie das Gerät auf Transportschäden.

Nehmen Sie ein beschädigtes Gerät nicht in Betrieb!

Im Schadensfall wenden Sie sich bitte an eine Kaufland-Filiale.

Sicherheit von Kindern und Personen



Warnung!

Erstickungsgefahr für Kinder beim Spielen mit Verpackungsmaterial!
Verpackungsmaterial unbedingt von Kindern fernhalten.

- Das Gerät darf nicht von Kindern benutzt werden.
- Dieses Gerät können Personen mit verminderten physischen, sensorischen oder mentalen Fähigkeiten oder Mangel an Erfahrung und Wissen benutzen, wenn sie beaufsichtigt werden oder bezüglich des sicheren Gebrauchs des Gerätes unterwiesen wurden und die daraus resultierenden Gefahren verstanden haben.
- Kinder sollen nicht mit dem Gerät spielen.
- Reinigung und Benutzerwartung dürfen nicht von Kindern durchgeführt werden.
- Kinder sind vom Gerät und der Anschlussleitung fernzuhalten.

Allgemeine Sicherheit

- Das Gerät darf nicht verwendet werden, wenn Netzkabel oder Gehäuse beschädigt sind.
- Ist das Netzkabel beschädigt, darf es nur durch eine autorisierte Reparaturdienststelle ersetzt werden, um Gefährdungen zu vermeiden.
- Das Gerät darf nur mit den mitgelieferten Zubehörteilen betrieben werden.
- Trennen Sie das Gerät immer vom Stromnetz, wenn Sie es unbeaufsichtigt lassen, bevor Sie Zubehörteile aufsetzen oder entfernen und bevor Sie das Gerät reinigen.
- Lassen Sie das Gerät bei hoher Belastung nicht länger als 10 Minuten ununterbrochen eingeschaltet. Lassen Sie es zwischendurch einige Minuten abkühlen.
- Tauchen Sie das Gerät nicht in Wasser oder in andere Flüssigkeiten und reinigen Sie es nicht unter fließendem Wasser.
- Das Gerät darf nicht im Geschirrspüler gereinigt werden.
- Beachten Sie den Abschnitt „Reinigen und Pflegen“.

Sicherheit beim Anschließen

- Schließen Sie das Gerät nur an eine Stromversorgung an, deren Spannung und Frequenz mit den Angaben auf dem Typenschild übereinstimmen! Das Typenschild befindet sich an der Unterseite des Handrührers.
- Schließen Sie das Gerät nur an eine unbeschädigte, vorschriftsmäßig installierte Schutzkontaktsteckdose an.

Sicherheit während des Betriebes

- Das Rührgefäß muss auf einer stabilen, ebenen Fläche stehen, wenn Sie das Gerät verwenden.
- Das Gerät und sein Zubehör dürfen nicht auf einer heißen Fläche oder in der Nähe einer Wärmequelle abgelegt werden.
- Stecken Sie den Netzstecker erst dann ein, wenn die Rührbesen oder Knethaken in den Handrührer eingesetzt sind.
- Berühren Sie während des Betriebes nie die Rührbesen oder Knethaken.
- Verwenden Sie zum Rühren und Kneten keine Gefäße aus Glas oder anderen zerbrechlichen Materialien. Diese Gefäße können zerbrechen und Verletzungen verursachen. Verwenden Sie nur geeignete Gefäße, z. B. handelsübliche Rührschüsseln aus Kunststoff.
- Lassen Sie das Gerät nie unbeaufsichtigt, solange es betriebsbereit ist.
- Ziehen Sie nach jedem Gebrauch den Netzstecker.

Sicherheit bei der Reinigung

- Schalten Sie das Gerät vor jeder Reinigung aus und trennen Sie es vom Stromnetz.

Vor der ersten Inbetriebnahme

Reinigung vor der ersten Nutzung

- Reinigen Sie das Gerät und das Zubehör vor der ersten Benutzung sorgfältig (siehe dazu Abschnitt „Reinigen und Pflegen“).

Zubehöerteile einsetzen (Bild 1)

Die Rührbesen und Knethaken werden auf die gleiche Weise in den Handrührer eingesetzt.



Warnung!

Verletzungsgefahr bei versehentlichem Einschalten und Anlaufen des Gerätes! Stellen Sie sicher, dass der Netzstecker ausgesteckt ist, bevor Sie Zubehöerteile in den Handrührer einsetzen.

Achtung!

Setzen Sie nur Zubehöerteile mit gleicher Funktion in das Gerät ein – immer zwei Rührbesen oder zwei Knethaken. Setzen Sie nie zwei verschiedene Teile ein, sonst wird das Gerät beschädigt.

- Stecken Sie den Rührbesen ohne Metallring am Schaft immer in die sternförmig gezackte Öffnung am Handrührer.
- Den Rührbesen mit dem Metallring am Schaft stecken Sie immer in die kreisförmig glatte Öffnung.
- Drücken Sie jeden Rührbesen in die Öffnung bis er hörbar einrastet – drehen Sie ihn dabei ein wenig hin und her.
- Wenn Sie die Knethaken verwenden, setzen Sie diese auf die gleiche Weise wie die Rührbesen ein.

Einschalten und Drehzahl regeln (Bild 2)

Achtung!

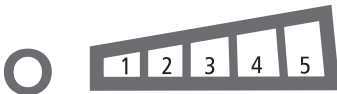
Lassen Sie das Gerät bei hoher Belastung nicht länger als 10 Minuten ununterbrochen eingeschaltet. Lassen Sie es zwischendurch einige Minuten abkühlen.

Achtung!

- Um ein Herausspritzen des Rührgutes zu vermeiden, tauchen Sie die Rührbesen/Knethaken zuerst in das Rührgut ein, bevor Sie das Gerät einschalten.

- Schalten Sie das Gerät immer zuerst aus, bevor Sie die Rührbesen/Knethaken aus dem Rührgut herausnehmen.
- Stecken Sie den Netzstecker in die Steckdose.
- Um das Gerät einzuschalten, schieben Sie den Regler langsam nach rechts auf die gewünschte Drehzahlstufe.
- Je weiter Sie den Regler nach rechts schieben, desto schneller rotieren die Rührbesen oder Knethaken.

Drehzahlstufen und Anwendungsbeispiele:



0	Gerät ist ausgeschaltet
1	Mischen von Mehl, weicher Butter, etc.
2	Mixen von flüssigen Zutaten
3	Rühren/Kneten von Kuchen- und Brotteig
4	Schaumigschlagen von Butter, Zucker, etc.
5	Schlagen von Eischnee, Sahne

Turbo-Taste (Bild 3)

Mit der Turbofunktion können Sie sofort auf die höchstmögliche Drehzahl des Gerätes umschalten – unabhängig von der eingestellten Drehzahlstufe.

Zur ergonomischen Bedienung sind links und rechts am Gerät Turbo-Tasten angebracht. Es genügt aber, nur eine der beiden Tasten zu drücken.

- Wenn Sie zwischendurch für kurze Zeit die höchstmögliche Drehzahl benötigen, drücken Sie auf eine der Turbo-Tasten und halten diese gedrückt.

- Um mit der vorherigen Drehzahl weiterzuarbeiten, lassen Sie die Turbo-Taste wieder los.

Gerät ausschalten (Bild 4 + 5)

- Schieben Sie am Ende des Vorgangs zuerst den Regler ganz nach links auf die Position 0, um das Gerät auszuschalten.
- Nehmen Sie erst danach das Gerät mit den Rührbesen/Knethaken aus dem Rührgut.
- Ziehen Sie den Netzstecker aus der Steckdose, sobald Sie mit dem Rühren/Kneten fertig sind.

Zubehörteile entfernen (Bild 6)



Vorsicht!

Entfernen Sie die Rührbesen bzw. Knethaken niemals, während das Gerät in Betrieb ist.

- Ziehen Sie den Netzstecker aus der Steckdose.
- Nehmen Sie das Gerät in die eine und die Rührbesen bzw. Knethaken in die andere Hand.
- Drücken Sie auf den Auswurfknopf oben am Gerät und ziehen Sie die Rührbesen bzw. Knethaken heraus.

Rezepte

a) Hefeteig / Mürbeteig (Einsatz der Knethaken)

Obst-Hefestreusel (ca. 20 Stücke)

Zutaten:

Für den Teig:

- 375 g Mehl
- 1/2 Würfel frische Hefe (= 21 g)
- 80 g Zucker
- 125 ml lauwarme Milch
- 60 g weiche Butter
- 1 Ei

Für den Belag:

- 2 kg Obst (z.B. Kirschen, Aprikosen, Äpfel, Pflaumen)
- 200 g Mehl
- 150 g gemahlene Walnüsse
- Mark 1 Vanilleschote
- 100 g Zucker
- 150 g weiche Butter
- Fett für das Blech

Zubereitung:

- Für den Teig Mehl in eine Schüssel sieben, in die Mitte eine Vertiefung schieben, Hefe hinein bröckeln, mit etwas Zucker bestreuen, mit etwas Milch verrühren und abgedeckt an einem warmen Ort ca. 30 Minuten gehen lassen.
- Restlichen Zucker, übrige Milch, Butter und Ei zu dem Vorteig geben und mit den Knethaken des Handrührers zu einem geschmeidigen Teig verkneten. Teig zu einer Kugel formen und abgedeckt weitere ca. 20 Minuten gehen lassen.
- Für den Belag Obst vorbereiten und in Stücke schneiden. Mehl, Walnüsse, Vanillemark, Zucker und Butter für die Streusel erst mit den Knethaken des Handrührers verrühren und dann mit den Händen zu

Streuseln zusammendrücken. Den Teig auf einem gefetteten Backblech ausrollen, mit dem Obst belegen, mit den Streuseln bestreuen und weitere ca. 30 Minuten gehen lassen.

- Kuchen im vorgeheizten Backofen bei 200 °C (Gas: Stufe: 4, Umluft 180 °C) ca. 25-30 Minuten backen. Kuchen auf einem Kuchengitter auskühlen lassen, in Stücke schneiden und servieren.

Zubereitungszeit: ca. 30 Minuten

Ruhezeit: ca. 80 Minuten

Backzeit: ca. 25-30 Minuten

Pro Stück:

kJ/kcal: 1321/316, BE: 3,5

Eiweiß: 5,3 g

Fett: 15,3 g

Kohlenhydrate: 39,6 g

b) Rührteig (Einsatz der Rührbesen)

Mohn-Pinienkern-Marmorkuchen (ca. 20 Scheiben)

Zutaten:

- 200 g weiche Butter
- 250 g Zucker
- 5 Eier
- 400 g Mehl
- 3 TL Backpulver
- 150 ml Milch
- 100 g gemahlener Mohn
- Fett und Paniermehl für die Form
- 30 g Pinienkerne
- ca. 2 EL Puderzucker zum Bestäuben

Zubereitung:

- Butter und Zucker mit den Rührstäben des Handrührers schaumig schlagen. Eier einzeln unterrühren. Mehl und Backpulver dazu sieben und mit 125 ml Milch unterrühren.

- Den Teig halbieren, unter eine Hälfte des Teiges den Mohn und restliche Milch rühren und in eine gefettete und mit Paniermehl ausgestreute Napfkuchenform füllen. Pinienkerne hacken, rösten, unter den restlichen Teig rühren und auf den Mohn Teig geben. Mit einer Gabel spiralförmig durch beide Teigschichten ziehen.
- Den Kuchen im vorgeheizten Backofen bei 180 °C (Gas: Stufe 3, Umluft 160 °C) ca. 55-60 Minuten backen. Auf einem Kuchengitter auskühlen lassen, mit Puderzucker bestäuben und servieren.

Zubereitungszeit: ca. 25 Minuten

Backzeit: ca. 55-60 Minuten

Pro Scheibe:

kJ/kcal: 1073/257, BE: 2,5

Eiweiß: 5,7 g

Fett: 13,1 g

Kohlenhydrate: 29,3 g

c) Biskuitteig (Einsatz der Rührbesen)

Apérol-Mandelkuchen (ca. 12 Stücke)

Zutaten:

- 6 Eier
- 200 g Puderzucker
- 100 ml Apérol
- 80 g Mehl
- 1 Msp. Backpulver
- 200 g gemahlene Mandeln
- Fett und Paniermehl für die Form
- 100 g Puderzucker
- 1 TL Zitronensaft

Zubereitung:

- Eier trennen, Eiweiß mit den Rührstäben des Handrührers steif schlagen. Eigelbe mit Puderzucker ebenfalls mit den Rührstäben des Handrührers cremig aufschlagen und mit 8 cl Apérol verfeinern. Mehl

und Backpulver dazu sieben und mit Eischnee und Mandeln unterheben.

- Den Teig in eine gefettete und mit Paniermehl ausgestreute Springform (24 cm) füllen und im vorgeheizten Backofen bei 180° C (Gas: Stufe 3, Umluft: 160° C) ca. 35 Minuten backen. Kuchen auf einem Kuchengitter auskühlen lassen.
- Puderzucker mit restlichem Apérol und Zitronensaft glattrühren, den Kuchen damit bestreichen, trocknen lassen, in Stücke schneiden und servieren.

Zubereitungszeit: ca. 25 Minuten

Backzeit: ca. 35 Minuten

Pro Stück:

kJ/kcal: 1172/280, BE: 3

Eiweiß: 7,1 g

Fett: 12 g

Kohlenhydrate: 36,5 g

Reinigen und Pflegen



Warnung!

Stromschlaggefahr durch Nässe!
Das Gerät

- nicht in Wasser tauchen;
- nicht unter fließendes Wasser halten;
- nicht im Geschirrspüler reinigen.

Achtung!

Verwenden Sie weder Scheuerschwämme noch scheuernde Reinigungsmittel, damit die Oberflächen des Gerätes und der Zubehörteile nicht beschädigt werden.

Vor dem ersten Gebrauch

Vor der ersten Inbetriebnahme müssen das Gerät und das Zubehör gründlich gereinigt werden.

Gerät reinigen

- Stellen Sie sicher, dass der Netzstecker aus der Steckdose gezogen ist.
- Reinigen Sie das Gerät nur mit einem leicht angefeuchteten Tuch und trocknen Sie es danach sorgfältig ab.

Zubehörteile reinigen

- Reinigen Sie die Rührbesen und Knethaken nach jedem Gebrauch mit warmem Wasser und Spülmittel.
- Spülen Sie die Teile anschließend unter fließendem Wasser ab und trocknen Sie sie danach sorgfältig.
- Alternativ können die Rührbesen und Knethaken auch im Geschirrspüler gereinigt werden. Stellen oder legen Sie die Teile dafür in den Besteckeinsatz.

Entsorgung

Verpackung entsorgen

Die Produktverpackung besteht aus recyclingfähigen Materialien. Entsorgen Sie die Verpackungsmaterialien entsprechend ihrer Kennzeichnung bei den öffentlichen Sammelstellen bzw. gemäß den landesspezifischen Vorgaben.

Altgerät entsorgen



Wenn Sie das Elektrogerät nicht mehr verwenden wollen, geben Sie es bei einer öffentlichen Sammelstelle für Elektroaltgeräte kostenlos ab. Elektroaltgeräte dürfen in keinem Fall in die Restabfalltonnen gegeben werden (siehe Symbol).

Weitere Entsorgungshinweise

Geben Sie das Elektroaltgerät so zurück, dass seine spätere Wiederverwendung

oder Verwertung nicht beeinträchtigt wird. Elektroaltgeräte können Schadstoffe enthalten. Bei falschem Umgang oder Beschädigung des Gerätes können diese bei der späteren Verwertung des Gerätes zu Gesundheitsschäden oder Gewässer- und Bodenverunreinigungen führen.

Technische Daten

Modell	HM-A101
Spannung	220-240 V ~
Frequenz	50 Hz
Leistung	300 W
Geräusch	85 dB(A)
Länge des Netzkabels	ca. 1,45 m

Hinweis:

Technische und optische Änderungen sind möglich.



Garantie

Kaufland gewährt Ihnen ab dem Kaufdatum eine Garantie von 3 Jahren.

Von der Garantie ausgenommen sind Schäden, die auf Nichtbeachtung der Bedienungsanleitung, missbräuchliche Verwendung, unsachgemäße Behandlung, eigenmächtige Reparaturen oder unzureichende Wartung und Pflege zurückzuführen sind.

Vážená zákaznice, vážený zákazníku!

Gratulujeme vám ke koupi nového přístroje. Rozhodli jste se pro produkt s vynikajícím poměrem ceny a výkonu, který vám bude přinášet mnoho radosti.

Před použitím přístroje se seznamte se všemi pokyny pro obsluhu a bezpečnostními pokyny.

Používejte přístroj jen popsáním způsobem a pro uvedené oblasti použití. Při předání přístroje další osobě jí také předejte všechny podklady.

Bezpečnost

Následující bezpečnostní pokyny si pečlivě přečtěte, než přístroj poprvé použijete. Aby přístroj mohl být bezpečně používán, je nutné dodržovat všechny následující bezpečnostní pokyny.

Použití v souladu s určením

- Přístroj je určen výlučně ke zpracovávání potravin pro běžná domácí množství.
- Nepoužívejte přístroj venku.
- Přístroj je určen jen k použití v soukromých domácnostech. Není zamýšlen ke komerčnímu použití.
- Používejte přístroj jen pro popsanou oblast použití a s originálním příslušenstvím. Každé jiné použití nebo změna přístroje je považována za použití v rozporu s určením. Za škody vzniklé následkem použití v rozporu s určením nebo špatné obsluhy nebude převzato ručení.

Bezpečnost dětí a osob



Varování!

Pro děti nebezpečí zadušení při hře s balicím materiálem! Balicí materiál bezpečnostně ukládejte mimo dosah dětí.

- Přístroj nesmí používat děti.

Rozsah dodávky

- Ruční šlehač (A)
- 2 šlehačí metly (B)
- 2 hnětací háky (C)
- Návod k obsluze

Zkontrolujte, zda jsou přítomny všechny díly a přístroj nebyl během přepravy poškozen. Poškozený přístroj neuvádějte do provozu! V případě poškození se prosím obraťte na některou pobočku společnosti Kaufland.

- Tento přístroj mohou používat osoby se sníženými fyzickými, smyslovými či mentálními schopnostmi nebo nedostatečnými zkušenostmi a vědomostmi, pokud tak činí pod dohledem nebo byly poučeny o bezpečném používání přístroje a pochopily případné hrozící nebezpečí.
- Děti si s přístrojem nesmí hrát.
- Čištění a uživatelskou údržbu nesmějí provádět děti.
- Přístroj a síťový kabel musí být mimo dosah dětí.

Všeobecná bezpečnost

- Přístroj se nesmí používat, pokud je síťový kabel nebo kryt poškozen.
- Jestliže je síťový kabel poškozen, smí jej vyměnit jen autorizovaný servis, aby nedošlo k ohrožení.
- Přístroj lze používat pouze s dodaným příslušenstvím.
- Pokud ponecháte přístroj bez dozoru, nasazujete nebo odebíráte příslušenství nebo čistíte přístroj, vždy jej odpojte od napětí.
- Nenechávejte přístroj při větším zatížení zapnutý déle než 10 minut. Občas jej nechejte několik minut vychladnout.
- Přístroj nesmíte ponořit do vody nebo jiných kapalin a nečistěte jej pod tekoucí vodou.
- Přístroj se nesmí čistit v myčce nádobí.
- Dodržujte část „Čištění a ošetřování“.

Bezpečnost při připojení

- Připojte přístroj jen k elektrickému napájení, jehož napětí a frekvence se shoduje s údaji na typovém štítku! Typový štítek se nachází na spodní straně ručního šlehače.
- Připojte přístroj jen do nepoškozené, podle předpisů instalované zásuvky s ochranným kontaktem.

Bezpečnost během provozu

- Šlehací nádoba musí být při používání přístroje postavena na stabilním, rovném podkladu.
- Přístroj a jeho příslušenství se nesmí odkládat na horký povrch nebo do blízkosti tepelného zdroje.

- Zasuňte zástrčku do zásuvky teprve tehdy, pokud jsou do přístroje vloženy šlehací metly nebo hnětací háky.
- Nedotýkejte se během provozu šlehacích metel nebo hnětacích háků.
- Pro šlehání a hnětení nepoužívejte nádoby ze skla nebo jiných křehkých materiálů. Tyto nádoby mohou prasknout a způsobit zranění. Používejte pouze vhodné nádoby, např. běžné šlehací mísy z plastu.
- Pokud je přístroj připraven k provozu, nikdy jej nenechávejte bez dozoru.
- Po každém použití vytáhněte zástrčku ze zásuvky.

Bezpečnost při čištění

- Před každým čištěním přístroj vypněte a odpojte od elektrické sítě.

Před prvním uvedením do provozu

Čištění před prvním použitím

- Před prvním použitím přístroj a příslušenství pečlivě vyčistěte (viz část „Čištění a ošetřování“).

Vkládání příslušenství (obrázek 1)

Šlehací metly a hnětací háky se do ručního šlehače vkládají stejným způsobem.



Varování!

Nebezpečí poranění při neúmyslném zapnutí a naběhnutí přístroje! Zajistěte, aby před vkládáním příslušenství do ručního šlehače byla vytažena zástrčka ze zásuvky.

Pozor!

Vkládejte do přístroje pouze dva díly se stejnou funkcí - vždy buď dvě šlehací metly nebo dva hnětací háky. Nikdy nevládejte dva rozdílné díly, jinak se přístroj poškodí.

- Vkládejte šlehací metly bez kovového kroužku vždy do hvězdicově vykrojeného otvoru.
- Šlehací metly s kovovým kroužkem vkládejte vždy do hladkého kruhového otvoru.
- Zatlačte každou šlehací metlu do otvoru, dokud se slyšitelně nezaaretuje - přitom s ní mírně pootočte sem a tam.
- Pokud používáte hnětací háky, vložte je stelným způsobem jako šlehací metly.

Zapnutí a regulace otáček (obrázek 2)

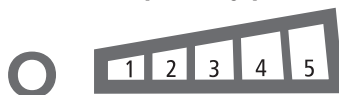
Pozor!

Nenechávejte přístroj při větším zatížení zapnutý déle než 10 minut. Občas jej nechejte několik minut vychladnout.

Pozor!

- Pro zabránění vystříknutí zpracovávaného materiálu nejprve ponořte do materiálu šlehací metly/hnětací háky, a teprve poté zapněte přístroj.
- Vždy nejprve vypněte přístroj, než vytáhnete šlehací metly/hnětací háky ze zpracovávaného materiálu.
- Zapojte síťovou zástrčku do zásuvky.
- Pro zapnutí přístroje posuňte ovladač pomalu doprava na požadovaný stupeň otáček.
- Čím více posunete ovladač doprava, tím rychleji se budou šlehací metly nebo hnětací háky otáčet.

Stupně otáček a příklady použití:



○ Přístroj je vypnut

1 Míchání mouky, šlehání měkkého másla, atd.

2 Šlehání tekutých přísad

3 Šlehání/hnětení těsta na koláče a chléb

4 Vyšlehání másla, cukru, atd. do pěny

5 Šlehání sněhu z bílků, šlehačky

Tlačítko Turbo (obrázek 3)

Pomocí funkce Turbo lze okamžitě přepnout na nejvyšší počet otáček přístroje - nezávisle na nastaveném stupni otáček.

Pro ergonomické ovládání jsou na přístroji vlevo a vpravo umístěna tlačítka Turbo. Stačí však stisknout jedno z obou tlačítek.

- Pokud potřebujete občas na krátkou dobu nejvyšší možné otáčky, stiskněte jedno z dvou tlačítek Turbo a podržte je stisknuté.
- Pokud chcete nadále pokračovat s předchozími otáčkami, tlačítko turbo opět pusťte.

Vypnutí přístroje (obrázek 4 + 5)

- Na konci procesu šlehání nejprve posuňte ovladač zcela doleva do polohy 0 pro vypnutí přístroje.
- Teprve poté vytáhněte přístroj se šlehacími metlami/hnětacími háky ze zpracovávaného materiálu.
- Vytáhněte síťovou zástrčku ze zásuvky, jakmile jste dokončili šlehání/hnětení.

Odebírání příslušenství (obrázek 6)



Opatrně!

Nikdy nevyjímejte šlehací metly resp. hnětací háky za provozu přístroje.

- Vytáhněte síťovou zástrčku ze zásuvky.
- Vezměte přístroj do jedné a šlehací metly resp. hnětací háky do druhé ruky.
- Stiskněte uvolňovací tlačítko nahoře na přístroji a vytáhněte šlehací metly resp. hnětací háky z přístroje.

Recepty

a) Kynuté / křehké těsto (použití hnětacích háků)

Kynutý ovocný koláč s drobenkou (cca 20 porcí)

Přísady:

Pro těsto:

- 375 g mouky
- 1/2 kostky čerstvého droždí (= 21 g)
- 80 g cukru
- 125 ml vlažného mléka
- 60 g měkkého másla
- 1 vejce

Pro náplň:

- 2 kg ovoce (např. třešně, meruňky, jablka, švestky)
- 200 g mouky
- 150 g mletých vlašských ořechů
- Jádra 1 lusku vanilky
- 100 g cukru
- 150 g měkkého másla
- Tuk na vymaštění plechu

Příprava:

- Pro přípravu těsta nasypte mouku do mísy, doprostřed udělejte důlek, do něj rozdrobte droždí, posypejte trochou cukru, promíchejte s trochou mléka a nechejte zakryté asi na 30 minut odpočinout.
- Poté přidejte zbylý cukr, zbylé mléko, máslo a vejce a hnětacími háky ručního šlehače připravte vláčné těsto. Vypracujte z těsta kouli a nechejte těsto zakryté dalších asi 20 minut odpočinout.
- Pro náplň si připravte ovoce a nakrájejte je na kousky. Mouku, vlašské ořechy, jádra vanilky, cukr a máslo nejprve promíchejte hnětacími háky ručního šlehače a poté ručně stlačte na drobenku. Těsto

vyválejte na vymaštěný plech, obložte ovocem, posypte drobenkou a nechejte dalších asi 30 minut odpočinout.

- Koláč pečte v předehřáté troubě na 200 °C (plynová trouba: stupeň 4, horkovzdušná trouba 180 °C) cca 25-30 minut. Koláč nechejte vychladnout na kuchyňské mřížce, nakrájejte na kousky a můžete servírovat.

Doba přípravy: cca 30 minut

Doba kynutí: cca 80 minut

Doba pečení: cca 25-30 minut

Na jednu porci:

kJ/kcal: 1321/316, chlebových jednotek: 3,5

Bílkoviny: 5,3 g

Tuky: 15,3 g

Uhlovodany: 39,6 g

b) Šlehané těsto (použití šlehačích metel)

Mramorová bábovka s mákem a piniiovými jádry (cca 20 porcí)

Přísady:

- 200 g měkkého másla
- 250 g cukru
- 5 vajec
- 400 g mouky
- 3 kávové lžičky prášku do pečiva
- 150 ml mléka
- 100 g mletého máku
- Tuka a mouka pro vymazání formy
- 30 g piniiových jader
- cca 2 polévkové lžíce práškového cukru na posypání

Příprava:

- Máslo a cukr vyšlehejte šlehačím metlemi ručního šlehače do pěny. Přimíchejte po jednom vejce. Přisypte mouku a prášek do pečiva a promíchejte se 125 ml mléka.

- Těsto rozdělte napůl, do jedné půlky přimíchejte mák a zbylé mléko a naplňte ji vymaštěnou a moukou vysypanou pečicí formu pro bábovku. Nasekejte piniiová jádra, orestujte je, přimíchejte je do zbylého těsta a položte na těsto s mákem. Vezměte vidličku a spirálovitě ji protáhněte oběma vrstvami těsta.

- Bábovku pečte v předehřáté troubě na 180 °C (plynová trouba: 3, horkovzdušná trouba 160 °C) cca 55-60 minut. Bábovku nechejte vychladnout na kuchyňské mřížce, posypte práškovým cukrem a můžete servírovat.

Doba přípravy: cca 25 minut

Doba pečení: cca 55-60 minut

Na jednu porci:

kJ/kcal: 1073/257, chlebových jednotek: 2,5

Bílkoviny: 5,7 g

Tuky: 13,1 g

Uhlovodany: 29,3 g

c) Piškotové těsto (použití šlehačích metel)

Mandlový koláč s Apérole (cca 12 porcí)

Přísady:

- 6 vajec
- 200 g práškového cukru
- 100 ml Apérolu
- 80 g mouky
- 1 špička nože prášku do pečiva
- 200 g mletých mandlí
- Tuka a mouka pro vymazání formy
- 100 g práškového cukru
- 1 kávová lžička citronové šťávy

Příprava:

- Vezměte vejce, oddělte bílky od žloutků a z bílků vyšlehejte šlehačími metlami ručního šlehače tuhý sníh. Žloutky vyšlehejte s práškovým cukrem šlehačími metlami ručního šlehače do krémove a zjemněte 8 cl Apérolu. Přisypte mouku a prášek do pečiva a promíchejte se sněhem z bílků a mandlemi.
- Těsto vložte do vymaštěné a moukou vysypané kruhové formy (průměr 24 cm) a pečte v předehřáté troubě na 180° C (plynová trouba: stupeň 3, horkovzdušná trouba: 160 °C) cca 35 minut. Koláč nechejte vychladnout na kuchyňské mřížce.
- Práškový cukr vyšlehejte se zbylým Apérole a citronovou šťávou do hladka, potřete tím koláč, nechejte zaschnout, naporcujte a můžete servírovat.

Doba přípravy: cca 25 minut

Doba pečení: cca 35 minut

Na jednu porci:

kJ/kcal: 1172/280, chlebových jednotek: 3

Bílkoviny: 7,1 g

Tuky: 12 g

Uhlovodany: 36,5 g

Čištění a ošetřování



Varování!

Nebezpečí úrazu elektrickým proudem následkem vlhkosti! Přístroj není dovoleno

- ponořit do vody;
- vložit pod tekoucí vodu;
- čistit v myčce nádobí.

Pozor!

Nepoužívejte abrazivní houby ani abrazivní čisticí prostředky, aby se nepoškodil povrch přístroje a dílů příslušenství.

Před prvním použitím

Před prvním uvedením do provozu je nutné přístroj důkladně vyčistit.

Čištění přístroje

- Ujistěte se, že je síťová zástrčka vytažena ze zásuvky.
- Čistěte přístroj jen mírně navlhčenou utěrkou a poté jej pečlivě usušte.

Čištění dílů příslušenství

- Po každém použití vyčistěte šlehačí metly a hnětací háky teplou vodou a prostředkem na nádobí.
- Poté opláchněte díly pod tekoucí vodou a pečlivě je vysušte.
- Alternativně můžete šlehačí metly a hnětací háky umýt také v myčce na nádobí. Za tímto účelem postavte nebo vložte díly do organizéru myčky na nádobí.

Likvidace

Likvidace obalu

Obal produktu sestává z recyklovatelných materiálů. Materiály obalu zlikvidujte podle jejich označení na veřejných sběrných místech, popř. podle předpisů dané země.

Likvidace vysloužilého přístroje



Pokud již nebudete chtít elektrický přístroj používat, bezplatně jej odeberte na veřejném sběrném místě pro vysloužilé elektrospotřebiče. Vysloužilé elektrospotřebiče se v žádném případě nesmí dostat do popelnic pro zbytkový odpad (viz symbol).

Další pokyny k likvidaci

Odevzdejte vysloužilý elektrospotřebič v takovém stavu, aby bylo možné jej později použít znovu nebo recyklovat.

Vysloužilé elektrospotřebiče mohou obsahovat škodlivé látky. Při chybném zacházení s přístrojem nebo jeho poškození může při pozdější likvidaci přístroje dojít k poškození zdraví nebo znečištění vod a půdy.

Technické údaje

Model	HM-A101
Napětí	220-240 V ~
Frekvence	50 Hz
Výkon	300 W
Hluk	85 dB(A)
Délka síťového kabelu	cca 1,45 m

Upozornění:

Jsou možné technické a optické změny.



Záruka

Kaufland vám poskytuje záruku 3 let od data zakoupení.

Záruka se nevztahuje na poškození, které je způsobeno nedodržením návodu k obsluze, použitím v rozporu s určením, neodborným zacházením, svévolnými opravami nebo nedostatečnou údržbou a ošetřováním.

Cijenjeni kupci,

Čestitamo vam na kupnji novog uređaja. Odlučili ste se za proizvod s izvrsnim omjerom cijene i kvalitete koji će vam donijeti puno užitka.

Prije uporabe ovog uređaja upoznajte se sa svim napomenama o njegovoj uporabi i sigurnosti.

Upotrebljavajte uređaj samo kako je to opisano i samo u navedenim područjima primjene. Pri prosljeđivanju uređaja predajte svu dokumentaciju trećim osobama.

Opseg isporuke

- Ručni mikser (A)
- Dvije metlice za miješanje (B)
- Dvije metlice za gnječenje (C)
- Upute za uporabu

Provjerite jesu li isporučeni svi dijelovi i ima li na uređaju oštećenja tijekom transporta.

Ne koristite oštećeni uređaj!

U slučaju štete obratite se podružnici Kauflanda.

Sigurnost

Pozorno pročitajte sljedeće sigurnosne napomene prije prve uporabe uređaja. Za sigurnu uporabu slijedite sve sigurnosne napomene navedene u nastavku.

Odgovarajuća uporaba

- Uređaj je namijenjen isključivo miješanju namirnica u količinama uobičajenima u kućanstvu.
- Nikada ne upotrebljavajte uređaj na otvorenom.
- Uređaj je namijenjen isključivo uporabi u privatnim domaćinstvima. On nije predviđen za komercijalnu uporabu.
- Upotrebljavajte uređaj samo u opisanom području primjene i s originalnim priborom. Svaka druga uporaba ili izmjena uređaja smatra se neodgovarajućom. Ne preuzimamo odgovornost za štete nastale neodgovarajućom uporabom ili pogrešnom uporabom.

Sigurnost djece i osoba



Upozorenje!

Postoji opasnost od gušenja djece pri igranju ambalažnim materijalom! Držite ambalažni materijal izvan dohvata djece.

- Djeca ne smiju upotrebljavati uređaj.
- Ovaj uređaj smiju upotrebljavati osobe sa smanjenim fizičkim, osjetilnim ili mentalnim sposobnostima ili nedostatkom iskustva i znanja ako su pod nadzo-

rom druge osobe ili ako su u svrhu sigurne uporabe uređaja dobile odgovarajuću poduku te ako su shvatile moguće opasnosti.

- Djeca se ne smiju igrati s uređajem.
- Djeca ne smiju obavljati čišćenje i korisničko održavanje.
- Djecu trebate držati izvan dohvata uređaja i priključnog kabela.

Opća sigurnost

- Ne smijete upotrebljavati uređaj ako su priključni kabel ili kućište oštećeni.
- Ako je priključni kabel oštećen, mora ga zamijeniti proizvođač, ovlašteni servis ili druga kvalificirana osoba kako bi se izbjegle potencijalno opasne situacije.
- Uređaj smijete upotrebljavati samo s isporučenim dijelovima pribora.
- Uvijek isključite uređaj iz strujne mreže ako ga ostavljate bez nadzora prije nego što postavite ili uklonite dijelove pribora ili očistite uređaj.
- U slučaju velikog opterećenja ne ostavljajte uključeni uređaj da neprekidno radi dulje od 10 minuta. Pustite ga da se u intervalima hladi nekoliko minuta.
- Nikada ne uranjajte uređaj u vodu ili druge tekućine i ne čistite ga pod tekućom vodom.
- Ne smijete prati uređaj u perilici za pranje posuđa.
- Pridržavajte se odlomka "Čišćenje i njega".

Sigurnost pri priključivanju

- Priključite uređaj samo na strujno napajanje koje ima napon i frekvenciju koji se podudaraju s podacima na tipskoj pločici! Tipska pločica nalazi se na donjoj strani ručnog miksera.
- Priključite uređaj samo na neoštećenu, propisno ugrađenu utičnicu sa zaštitnim uzemljenjem.

Sigurnost za vrijeme rada

- Posuda za miješanje mora stajati na stabilnoj, ravnoj površini kada upotrebljavate uređaj.
- Ne smijete odložiti uređaj i njegov pribor na vruću površinu ili u blizinu izvora topline.

- Utaknite priključni utikač tek kada ste umetnuli metlice za miješanje ili metlice za gnječenje u ručni mikser.
- Nikada ne dodirujte metlice za miješanje ili metlice za gnječenje za vrijeme rada.
- Ne upotrebljavajte posude od stakla ili drugih lomljivih materijala za miješanje i gnječenje. Takve posude mogu puknuti i izazvati ozljede. Upotrebljavajte samo odgovarajuće posude, npr. uobičajene posude za miješanje od plastike.
- Nikada ne ostavljajte uređaj bez nadzora dokle god je spreman za rad.
- Nakon svake uporabe izvucite priključni utikač.

Sigurnost pri čišćenju

- Prije svakog čišćenja isključite uređaj i odspojite ga sa strujne mreže.

Prije prvog puštanja u rad

Čišćenje prije prve uporabe

- Očistite pažljivo uređaj i pribor prije prve uporabe (vidi odlomak "Čišćenje i njega").

Umetanje dijelova pribora

(slika 1)

Metlice za miješanje i metlice za gnječenje stavljaju se u ručni mikser na isti način.



Upozorenje!

Postoji opasnost od ozljede pri slučajnom uključivanju i radu uređaja! Pazite da priključni utikač bude uklonjen prije nego što umetnete dijelove pribora u ručni mikser.

Pozor!

Stavljajte u uređaj samo dijelove pribora koji imaju istu funkciju – uvijek dvije metlice za miješanje ili dvije metlice za gnječenje. Nikada ne postavljajte dva različita dijela jer će to dovesti do oštećenja uređaja.

- Uvijek umetnite metlice za miješanje bez metalnog prstena na oknu u zvjezdasti otvor na ručnom mikseru.
- Uvijek umetnite metlice za miješanje s metalnim prstenom na oknu u kružni, glatki otvor.
- Pritisnite svaku metlicu za miješanje u otvor dok zvučno ne sjedne i pri tome ga malo okrećite na jednu i drugu stranu.
- Ako upotrebljavajte metlice za gnječenje, umetnite ih na isti način kao i štapiće za miješanje.

Uključivanje i regulacija brzine (slika 2)

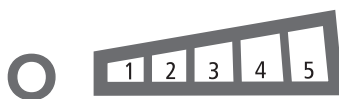
Pozor!

U slučaju velikog opterećenja ne ostavljajte uključeni uređaj da neprekidno radi dulje od 10 minuta. Pustite ga da se u intervalima hladi nekoliko minuta.

Pozor!

- Kako bi ste izbjegli prskanje smjese koju miješate, prvo dobro uronite metlice za miješanje/gnječenje u smjesu koju miješate, prije nego što uključite uređaj.
- Uvijek prvo isključite uređaj prije nego što izvadite metlice za miješanje/gnječenje iz smjese koju miješate.
- Utaknite priključni utikač u utičnicu.
- Kako bi ste uključili uređaj, lagano gurnite regulator udesno na željeni stupanj brzine.
- Što više gurate regulator udesno, to će se brže okretati metlice za miješanje/gnječenje.

Stupnjevi brzine i primjeri uporabe:



○	Uređaj je isključen.
1	Miješanje brašna, mekog maslaca itd.
2	Miješanje tekućih sastojaka.
3	Miješanje/gnječenje tijesta za kolač i kruh.
4	Tučenje pjene od maslaca, šećera itd.
5	Izrada tučenih bjelanjaka, šlaga.

Turbo-tipka (slika 3)

Funkcijom turbo možete odmah prebaciti uređaj na najveći mogući stupanj brzine neovisno o namještenoj brzini.

Za ergonomsko rukovanje na lijevoj su i desnoj strani uređaja postavljene turbo-tipke. Međutim, dovoljno je pritisnuti samo jednu od obje tipke.

- Ako u međuvremenu trebate najveću moguću brzinu na kratko vrijeme, pritisnite jednu od turbo-tipki i držite je.
- Kako biste nastavili raditi s prethodnom brzinom, pustite turbo-tipku.

Isključivanje uređaja (slika 4 + 5)

- Na kraju postupka najprije gurnite regulator potpuno ulijevo u položaj 0 kako biste isključili uređaj.
- Tek nakon toga izvadite uređaj s metlicama za miješanje/gnječenje iz smjese koju miješate.
- Izvucite priključni utikač iz utičnice čim završite postupak miješanja/gnječenja.

Uklanjanje dijelova pribora (slika 6)



Opres!

Nikada ne uklanjajte metlice za miješanje/gnječenje za gnječenje dok uređaj radi.

- Izvucite priključni utikač iz utičnice.
- Uzmite uređaj jednom rukom, a metlice za miješanje ili štapiće za gnječenje drugom rukom.
- Pritisnite gumb za izbacivanje koji se nalazi na gornjem dijelu uređaja i izvucite metlice za miješanje/gnječenje.

Recepti

a) Dizano tijesto/prhko tijesto (primjena metlica za gnječenje)

Voćni kolač od dizanog tijesta posut komadićima tijesta (ca. 20 komada)

Sastojci:

Za tijesto:

- 375 g brašna
- 1/2 kocke svježeg kvasca (= 21 g)
- 80 g šećera
- 125 ml mlakog mlijeka
- 60 g mekog maslaca
- 1 jaje

Za nadjev:

- 2 kg voća (npr. trešanja, marelica, jabuka, šljiva)
- 200 g brašna
- 150 g mljevenih oraaha
- sjemenke jedne mahune vanilije
- 100 g šećera
- 150 g mekog maslaca
- Masnoća za lim

Priprema:

- Za tijesto stavite brašno u posudu, napravite udubljenje u sredini, stavite kvasac u njega, pospite s malo šećera, umiješajte malo mlijeka i ostavite prekrivenim na toplom mjestu oko 30 minuta.
- Dodajte preostali šećer, preostalo mlijeko, maslac i jaje u izrađeno tijesto i izradite metlicama za gnječenje u glatko tijesto. Oblikujte tijesto u kuglu i prekrijte ga i ostavite da stoji oko 20 minuta.
- Pripremite voće za nadjev i izrežite ga u komade. Brašno, orahe, vaniliju, šećer i maslac (za komadiće) najprije izradite metlicama za gnječenje, a zatim ga rukama oblikujte u komadiće. Raširite tijesto

na namašćeni lim za pečenje, nadjenite ga voćem, pospite komadićima tijesta i ostavite ga da stoji oko 30 minuta.

- Pecite kolač u prethodno zagrijanoj pećnici na 200 °C (plin: stupanj: 4, cirkulacija zraka 180 °C) oko 25-30 minuta. Ostavite kolač da se ohladi, izrežite ga u komade i poslužite ga.

Vrijeme pripreme: oko 30 minuta

Vrijeme mirovanja: oko 80 minuta

Vrijeme pečenja: oko 25-30 minuta

Po komadu:

Energija: 1321 kJ/316 kcal

Masti: 15,3 g

Ugljikohidrati: 39,6 g

Bjelančevine: 5,3 g

b) Miješano tijesto (primjena metlica za miješanje)

Mramorni kolač s makom i pinjolima (oko 20 kriški)

Sastojci:

- 200 g mekog maslaca
- 250 g šećera
- 5 jaja
- 400 g brašna
- 3 žličice praška za pecivo
- 150 ml mlijeka
- 100 g mljevenog maka
- Masnoća i brašno za paniranje za kalup
- 30 g pinjola
- oko 2 jušne žlice šećera u prahu za posipanje

Priprema:

- Istucite maslac i šećer metlicama za miješanje u pjenu. Umiješajte jaja jedno po jedno. Prolijte brašno i prašak za pecivo i umiješajte ga s 125 ml mlijeka.

- Prepolovite tijesto, u jednu polovicu tijesta umiješajte mak i preostalo mlijeko i stavite ga na namašćeni kalup za kuglof posipan brašnom za paniranje. Isjeckajte i ispržite pinjole te ih umiješajte u preostalo tijesto i stavite ih na tijesto s makom. Vilicom prođite kroz oba sloja tijesta u obliku spirale.

- Pecite kolač u prethodno zagrijanoj pećnici na 180 °C (plin: stupanj: 3, cirkulacija zraka 160 °C) oko 55-60 minuta. Ostavite kolač da se ohladi, pospite ga šećerom u prahu i poslužite ga.

Vrijeme pripreme: oko 25 minuta

Vrijeme pečenja: oko 55-60 minuta

Po kriški:

Energija: 1073 kJ/257 kcal

Masti: 13,1 g

Ugljikohidrati: 29,3 g

Bjelančevine: 5,7 g

c) Tijesto za biskvit (primjena metlica za miješanje)

Kolač od badema s Apérolom (oko 12 komada)

Sastojci:

- 6 jaja
- 200 g šećera u prahu
- 100 ml Apérola
- 80 g brašna
- Vršak noža praška za pecivo
- 200 g mljevenih badema
- Masnoća i brašno za paniranje za kalup
- 100 g šećera u prahu
- 1 žličica soka od limuna

Priprema:

- Razdvojite jaja, istucite bjelanjak metlicama za miješanje tako da bude čvrsto. Pomiješajte žumanjak sa šećerom u prahu

također metlicama za miješanje tako da bude kremast i dodajte 8 cl Apérola. Pro-sijte brašno i prašak za pecivo i umiješajte tučene bjelanjke i bademe.

- Stavite tijesto na namašćeni kalup (24 cm) posipan brašnom za paniranje i pecite ga u prethodno zagrijanoj pećnici na 180° C (plin: stupanj 3, cirkulacija zraka: 160° C) oko 35 minuta. Ohladite kolač.
- Promiješajte glatko šećer u prahu s preostalim Apérolom i sokom od limuna, time premažite kolač, ostavite ga da se osuši, izrežite ga u komade i servirajte ga.

Vrijeme pripreme: oko 25 minuta

Vrijeme pečenja: oko 35 minuta

Po komadu:

Energija: 1172 kJ/280 kcal

Masti: 12 g

Ugljikohidrati: 36,5 g

Bjelančevine: 7,1 g

Čišćenje i njega



Upozorenje!

Opasnost od strujnog udara zbog vlage! Uređaj

- nemojte uranjati u vodu
- nemojte držati pod tekućom vodom
- nemojte čistiti u perilici za posuđe.

Pozor!

Ne upotrebljavajte abrazivne spužve ili abrazivna sredstva za čišćenje kako ne biste oštetili površine uređaja i dijelove pribora.

Prije prve uporabe

Prije prvog puštanja u rad morate temeljito očistiti uređaj i pribor.

Čišćenje uređaja

- Osigurajte da priključni utikač bude izvučen iz utičnice.
- Čistite uređaj samo blago navlaženom krpom i nakon toga ga pažljivo osušite.

Čišćenje dijelova pribora

- Očistite metlice za miješanje i metlice za gnječenje nakon svake uporabe toplom vodom i sredstvom za pranje posuđa.
- Nakon toga operite dijelove pod tekućom vodom i pažljivo ih osušite.
- Možete oprati metlice za miješanje i gnječenje i u perilici za pranje posuđa. Stavite ili položite dijelove u predviđeni prostor za pribor.

Zbrinjavanje

Zbrinjavanje pakiranja

Pakiranje proizvoda sastoji se od materijala koji se može reciklirati. Zbrinite materijale za pakiranje u skladu s oznakom na javnim sabirnim mjestima ili u skladu s lokalnim propisima.

Zbrinjavanje starog uređaja



Ako više ne želite upotrebljavati električni uređaj, besplatno ga odložite na javnom sabirnom mjestu za električne uređaje. Električni se uređaji nikako ne smiju odlagati u kante za preostali, obični otpad (vidi simbol).

Druge napomene o zbrinjavanju

Odložite električni uređaj tako da to ne utječe na njegovu kasniju ponovnu uporabu ili reciklažu.

Električni uređaji mogu sadržavati štetne tvari. Neodgovarajuća uporaba ili oštećenje

uređaja u slučaju kasnije reciklaže uređaja mogu izazvati oštećenje zdravlja ili onečišćenje voda i tla.

Tehnički podaci

Model	HM-A101
Napon	220-240 V ~
Frekvencija	50 Hz
Snaga	300 W
Buka	85 dB(A)
Duljina priključnog kabela	ca. 1,45 m

Napomena:

Tehničke i optičke izmjene su moguće.



Jamstvo

Kaufland daje jamstvo od tri godine od datuma kupnje.

Jamstvo ne obuhvaća oštećenja zbog nepridržavanja uputa za uporabu, zlouporabe, nestručne uporabe, popravaka od strane korisnika ili nedostatnog održavanja i nedostatne njege.

Szanowni Klienci!

Gratulujemy zakupu nowego urządzenia. Zdecydowali się Państwo na zakup produktu o doskonałym stosunku ceny do jakości, który sprawi Państwu wiele radości.

Przed rozpoczęciem użytkowania urządzenia należy zapoznać się ze wszystkimi wskazówkami dotyczącymi obsługi oraz bezpieczeństwa.

Urządzenie należy użytkować wyłącznie w opisany sposób oraz wyłącznie w podanym zakresie zastosowań. W przypadku przekazania urządzenia osobom trzecim należy przekazać także całą dokumentację.

Zakres dostawy

- Mikser ręczny (A)
- 2 końcówki do mieszania (B)
- 2 haki do ugniatania ciasta (C)
- Instrukcja obsługi

Należy sprawdzić, czy wszystkie części zostały dostarczone oraz skontrolować urządzenie pod kątem uszkodzeń transportowych.

Nie używać uszkodzonego urządzenia!

W przypadku stwierdzenia szkód należy zwrócić się do filii Kaufland.

Bezpieczeństwo

Przed pierwszym użyciem urządzenia należy uważnie przeczytać poniższe wskazówki dotyczące bezpieczeństwa.

Aby zapewnić sobie bezpieczeństwo użytkowania, należy przestrzegać wszystkich poniższych wskazówek dotyczących bezpieczeństwa.

Zastosowanie zgodne z przeznaczeniem

- Urządzenie jest przeznaczone wyłącznie do przygotowanie artykułów spożywczych we właściwych dla gospodarstwa domowego ilościach.
- Nie wolno użytkować urządzenia na zewnątrz.
- Urządzenie przeznaczone jest do użycia w prywatnych gospodarstwach domowych. Nie jest przeznaczone do użytku komercyjnego.
- Należy wykorzystywać urządzenie wyłącznie w określonym zakresie zastosowań i tylko z oryginalnym wyposażeniem. Każde inne zastosowanie lub zmiana w urządzeniu uważane jest za niezgodne z przeznaczeniem. Nie ponosimy odpowiedzialności za szkody wynikające z zastosowania niezgodnego z przeznaczeniem lub nieprawidłowej obsługi.

Bezpieczeństwo dzieci i osób dorosłych



Ostrzeżenie!

Niebezpieczeństwo uduszenia się dzieci w przypadku zabawy materiałami opakowaniowymi! Należy koniecznie trzymać materiały opakowaniowe poza zasięgiem dzieci.

- Dzieciom nie wolno używać urządzenia.
- Urządzenie może być używane przez osoby o ograniczonych zdolnościach fizycznych, sensorycznych czy mentalnych lub takie, którym brakuje wiedzy lub doświadczenia, tylko pod warunkiem, że będą nadzorowane, zostały pouczone na temat bezpiecznego użytkowania urządzenia oraz zrozumiały wynikające z tego zagrożenia.
- Nie dopuścić, by dzieci bawiły się urządzeniem.
- Czyszczenie ani konserwacja urządzenia nie mogą być przeprowadzane przez dzieci.
- Urządzenie oraz przewód podłączeniowy muszą być zawsze poza zasięgiem dzieci.

Ogólne zasady bezpieczeństwa

- Nie wolno używać produktu, gdy uszkodzony jest przewód zasilania lub obudowa.
- Aby uniknąć zagrożeń, uszkodzony przewód zasilania może być wymieniany wyłącznie przez autoryzowany serwis naprawczy.
- Urządzenie może być używane tylko wraz z załączonymi akcesoriami.
- Należy zawsze odłączyć urządzenie od sieci w następujących sytuacjach: przed pozostawieniem urządzenia bez nadzoru, przed montażem lub demontażem akcesoriów oraz przed przystąpieniem do czyszczenia urządzenia.
- Przy pracy pod dużym obciążeniem nie należy używać urządzenia dłużej niż 10 min bez przerwy. Po upływie tego czasu przerwać pracę i pozostawić urządzenie na kilka minut do ostygnięcia.
- Nie należy zanurzać urządzenia w wodzie ani w innych cieczach, nie wolno czyścić go pod bieżącą wodą.
- Nie wolno myć urządzenia w zmywarce.
- Należy stosować się do wskazówek zawartych w rozdziale „Czyszczenie i pielęgnacja”.

Bezpieczeństwo podczas podłączania

- Należy podłączać urządzenie wyłącznie do zasilania, którego napięcie i częstotliwość są zgodne z danymi na tabliczce znamionowej! Tabliczka znamionowa znajduje się na spodzie miksera.
- Należy podłączyć urządzenie wyłącznie do nieuszkodzonego, prawidłowo zamontowanego gniazdka.

Bezpieczeństwo podczas użytkowania

- Podczas użytkowania urządzenia naczynie do miksowania musi stać na stabilnej, płaskiej powierzchni.
- Nie wolno stawiać urządzenia oraz części wyposażenia na gorącej powierzchni lub w pobliżu źródła ciepła.
- Wtyczkę należy wetknąć do gniazdka dopiero wtedy, gdy końcówki do mieszania lub haki do ugniatania ciasta zostały już włożone do miksera.
- Nigdy nie dotykać końcówek do mieszania i haków do ugniatania ciasta podczas pracy miksera.
- Do miksowania i wyrabiania ciasta nie należy używać naczyń ze szkła lub innych kruchych tworzyw. Mogłyby się one stłuc i spowodować obrażenia. Należy używać wyłącznie odpowiednich naczyń, np. standardowych misek z tworzyw sztucznych.
- Gdy urządzenie jest gotowe do pracy, nie wolno pozostawiać go bez nadzoru.
- Po każdym użyciu należy odłączyć urządzenie od zasilania.

Bezpieczeństwo przy czyszczeniu

- Przed każdym czyszczeniem należy wyłączyć urządzenie i odłączyć od zasilania.

Przed pierwszym uruchomieniem

Czyszczenie przed pierwszym użyciem

- Przed pierwszym użyciem należy dokładnie wyczyścić urządzenie i akcesoria (patrz rozdział „Czyszczenie i pielęgnacja”).

Zakładanie elementów wyposażenia (rys. 1)

Końcówki do mieszania i haki do ugniatania ciasta zakłada się w taki sam sposób.



Ostrzeżenie!

W przypadku przypadkowego włączenia urządzenia istnieje niebezpieczeństwo odniesienia obrażeń! Należy dopilnować, aby wtyczka była wyjęta z gniazdka, zanim zostaną zamontowane elementy wyposażenia miksera.

Uwaga!

Należy zawsze wkładać do urządzenia dwa elementy o jednakowej funkcji zawsze dwie końcówki do mieszania lub dwa haki do ugniatania ciasta. Nie wolno wkładać dwóch różnych elementów jednocześnie może to doprowadzić do uszkodzenia urządzenia.

- Końcówkę do mieszania, która nie ma na trzonku metalowego pierścienia, należy zawsze wkładać do otworu w kształcie gwiazdy.
- Końcówkę do mieszania, która ma na trzonku metalowy pierścień, należy zawsze wkładać do okrągłego otworu.
- Wcisnąć każdą końcówkę do mieszania w otwór, aż do słyszalnego zablokowania i przekręcić ją delikatnie w obie strony.

- Zakładanie haków do ugniatania ciasta odbywa się analogicznie do zakładania końcówek do mieszania.

Włączanie i ustawianie obrotów miksera (rys. 2)

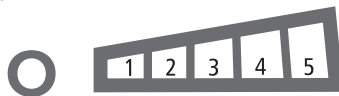
Uwaga!

Przy pracy pod dużym obciążeniem nie należy używać urządzenia dłużej niż 10 min bez przerwy. Po upływie tego czasu przerwać pracę i pozostawić urządzenie na kilka minut do ostygnięcia.

Uwaga!

- Aby zapobiec rozpryskiwaniu się miksowanej masy, należy najpierw włożyć końcówki do mieszania/haki do ugniatania ciasta w masę, a następnie włączyć mikser.
- Przed wyjęciem końcówek do mieszania/haków do ugniatania ciasta z miksowanej masy należy zawsze wyłączyć urządzenie.
- Włożyć wtyczkę do gniazdka.
- Aby włączyć urządzenie, powoli przesunąć przełącznik w prawo do wybranego stopnia prędkości.
- Im dalej przesuwany jest przełącznik, tym szybciej obracają się końcówki do mieszania lub haki do ugniatania ciasta.

Stopnie prędkości i przykłady zastosowania:



0	Urządzenie jest wyłączone.
1	Mieszanie mąki, miękkiego masła, itd.
2	Łączenie płynnych składników
3	Mieszanie/ugniatanie ciasta do wyrobów cukierniczych i chleba
4	Ubijanie masła, cukru, itd. na pianę
5	Ubijanie piany z białek, śmietany

Przycisk turbo (rys. 3)

Dzięki funkcji turbo możliwe jest natychmiastowe przełączenie obrotów miksera na najwyższy poziom niezależnie od ustawionego w danym momencie stopnia prędkości.

Umieszczone po lewej i prawej stronie urządzenia przyciski turbo służą do ergonomicznego używania urządzenia. Jednak wystarczy nacisnąć tylko jeden z dwóch przycisków.

- Jeżeli podczas użytkowania miksera wystąpi konieczność chwilowego przełączenia na najwyższe obroty, wystarczy nacisnąć jeden z przycisków turbo i przytrzymać go.
- W celu kontynuowania miksowania na wcześniej nastawionym stopniu prędkości należy zwolnić przycisk turbo.

Wyłączanie urządzenia (rys. 4 + 5)

- Po zakończeniu miksowania należy przesunąć przełącznik maksymalnie w lewo na pozycję 0, aby wyłączyć urządzenie.

- Następnie wyjąć mikser wraz z końcówkami do miksowania/haków do ugniatacia ciasta z miksowanej masy.
- Po zakończeniu miksowania/ugniatacia ciasta należy wyciągnąć wtyczkę z gniazdka.

Demontaż elementów wyposażenia miksera (rys. 6)



Ostrożnie!

Nigdy nie wyjmować końcówek do mieszania lub haków do ugniatacia ciasta podczas pracy urządzenia.

- Wyciągnąć wtyczkę z gniazdka.
- W jednej ręce należy trzymać urządzenie, a w drugiej końcówki do mieszania lub haki do ugniatacia ciasta.
- Nacisnąć przycisk zwalniający na górnej części urządzenia i wyciągnąć końcówki do mieszania lub haki do ugniatacia ciasta.

Przepisy

a) Ciasto drożdżowe / kruche (przy użyciu haków do ugniatacia ciasta)

Ciasto drożdżowe z owocami i kruszonką (ok. 20 porcji)

Składniki:

Ciasto:

- 375 g mąki
- 1/2 kostki świeżych drożdży (= 21 g)
- 80 g cukru
- 125 ml letniego mleka
- 60 g miękkiego masła
- 1 jajko

Warstwa owoców i kruszonki:

- 2 kg owoców (np. wiśni, moreli, jabłek, śliwek)
- 200 g mąki
- 150 g zmielonych orzechów włoskich
- 1 laska wanilii
- 100 g cukru
- 150 g miękkiego masła
- tłuszcz do wysmarowania blachy

Przygotowanie:

- Na ciasto: Przesiać mąkę do miski. Zrobić dołek, wkruszyć do niego drożdże, posypać delikatnie cukrem, wymieszać z niewielką ilością mleka, przykryć i odstawić w ciepłe miejsce, na ok. 30 min do wyrośnięcia.
- Dodać pozostały cukier, pozostałe mleko, masło i jajko. Wyrobić elastyczne ciasto przy pomocy haków do ugniatacia. Uformować ciasto w kulę, przykryć i odstawić na kolejne 20 min do wyrośnięcia.
- Przygotować owoce, pokroić je w cząstki. Najpierw wymieszać mąkę, orzechy włoskie, laskę wanilii, cukier i masło przy pomocy haków do ugniatacia ciasta. Następnie rozetrzeć ręką tak, aby powstała kruszonka. Rozwałkować ciasto na wytłuszczoną blachę, wyłożyć owoce, posypać kruszonką i odstawić do wyrośnięcia na następne 30 min.
- Piec ciasto w rozgrzanym uprzednio do temperatury 200°C piekarniku (gaz: poziom 4, termoobieg 180°C) przez około 25-30 min. Zostawić ciasto do ostygnięcia na kratce, pokroić w kawałki i podawać.

Czas przygotowania: ok. 30 min

Czas oczekiwania: ok. 80 min

Czas pieczenia: ok. 25-30 min

Wartości odżywcze (1 porcja ciasta):
 kJ/kcal: 1321/316, wymiennik węglowodanowy: 3,5
 Białko: 5,3 g
 Tłuszcz: 15,3 g
 Węglowodany: 39,6 g

b) Ciasto o rzadkiej konsystencji (przy użyciu końcówek do mieszania)

Ciasto marmurkowe z makiem i orzeszkami piniowymi (ok. 20 porcji)

Składniki:

- 200 g miękkiego masła
- 250 g cukru
- 5 jajek
- 400 g mąki
- 3 łyżeczki proszku do pieczenia
- 150 ml mleka
- 100 g zmielonego maku
- Tłuszcz i bułka tarta do wyłożenia blachy
- 30 g orzeszków piniowych
- ok. 2 łyżki cukru pudru do posypania

Przygotowanie:

- Przy pomocy końcówek mieszających ubić masło i cukier na pianę. Dodawać pojedynczo jajka, stale ubijając. Przesiać mąkę i proszek do pieczenia, dodać do masy i wymieszać z 125 ml mleka.
- Podzielić ciasto na pół. Do pierwszej części dodać mak i pozostałe mleko. Wyłożyć do natłuszczonej, posypanej bułką tartą formy na babkę. Posiekać orzeszki piniowe, usmażyć, wymieszać z pozostałym ciastem i wyłożyć na ciasto makowe. Przy pomocy widelca zmieszać ze sobą dwa rodzaje ciasta, robiąc spiralne ruchy.
- Piec ciasto w rozgrzanym uprzednio do temperatury 180°C piekarniku (gaz: poziom 3, termoobieg 160°C) przez

ok. 55-60 min. Zostawić ciasto do ostygnięcia na kratce, posypać cukrem pudrem i podawać.

Czas przygotowania: ok. 25 min

Czas pieczenia: ok. 55-60 min

Wartości odżywcze (1 porcja ciasta):
 kJ/kcal: 1073/257, wymiennik węglowodanowy: 2,5

Białko: 5,7 g

Tłuszcz: 13,1 g

Węglowodany: 29,3 g

c) Ciasto biszkoptowe (przy użyciu końcówek do mieszania)

Ciasto migdałowe z alkoholem Apérol (ok. 12 porcji)

Składniki:

- 6 jajek
- 200 g cukru pudru
- 100 ml alkoholu Apérol
- 80 g mąki
- 1 szczypta proszku do pieczenia
- 200 g zmielonych migdałów
- Tłuszcz i bułka tarta do wyłożenia blachy
- 100 g cukru pudru
- 1 łyżeczka soku z cytryny

Przygotowanie:

- Oddzielić żółtka od białek. Przy pomocy miksera ubić białka na sztywną pianę. Ubić żółtka z cukrem pudrem również przy pomocy końcówek mieszających na kremową masę. Dodać 8 cl alkoholu Apérol. Przesiać mąkę i proszek do pieczenia, dodać do kremowej masy. Wymieszać z pianą z białek i migdałami.
- Wyłożyć masę do wytłuszczonej, posypanej bułką tartą tortownicy (24 cm) i piec w rozgrzanym uprzednio do temperatury

180°C piekarniku (gaz: poziom 3, termo-
obieg: 160°C) ok. 35 min. Zostawić ciasto
do ostygnięcia na kratce.

- Przygotować jednolitą polewę z cukru
pułdru, pozostałego alkoholu Apérol oraz
soku z cytryny, posmarować nią ciasto,
odczekać aż polewa wyschnie, pokroić
ciasto i podawać.

Czas przygotowania: ok. 25 min

Czas pieczenia: ok. 35 min

Wartości odżywcze (1 porcja ciasta):

kJ/kcal: 1172/280, wymiennik węglowodora-
nowy: 3

Białko: 7,1 g

Tłuszcz: 12 g

Węglowodany: 36,5 g

Czyszczenie i pielęgnacja



Ostrzeżenie!

Niebezpieczeństwo porażenia
prądem ze względu na wilgoć!
Nie wolno:

- zanurzać urządzenia w wodzie,
- trzymać urządzenia pod bieżącą
wodą,
- myć urządzenia w zmywarce.

Uwaga!

Nie należy stosować ostrych gąbek ani
środków czyszczących przeznaczonych do
szorowania, aby nie uszkodzić powierzchni
urządzenia lub elementów wyposażenia.

Przed pierwszym użyciem

Przed pierwszym użyciem należy dokładnie
wyczyścić urządzenie i akcesoria.

Czyszczenie urządzenia

- Należy dopilnować, aby wtyczka była wy-
jęta z gniazdka.
- Oczyszczyć urządzenie lekko wilgotną ście-
reczką i starannie osuszyć.

Czyszczenie elementów wyposażenia

- Po każdym użyciu należy umyć końcówki
do mieszania i haki do ugniatania ciasta
przy użyciu wody i płynu do mycia naczyń.
- Następnie opłukać części po bieżącą wo-
dą i starannie je osuszyć.
- Alternatywnie można też umyć końcówki
do mieszania i haki do ugniatania ciasta
w zmywarce. W tym celu należy umieścić
te elementy wyposażenia w koszu na
sztuce.

Utylizacja

Utylizacja opakowania

Opakowanie produktu wykonane jest
z materiałów podlegających recyklingowi.
Materiały opakowaniowe należy utyli-
zować zgodnie z ich oznakowaniem w pu-
blicznych punktach odbioru odpadów lub
zgodnie z wytycznymi obowiązującymi
w danym kraju.

Utylizacja zużytego sprzętu



Jeśli nie chcą już Państwo używać
swojego urządzenia elektrycznego,
należy bezpłatnie oddać je do punk-
tu odbioru zużytego sprzętu. W żadnym
wypadku nie wolno wyrzucać zużytych
urządzeń elektrycznych do pojemników
na odpady nienadające się do ponownego
przetworzenia (patrz symbol).

Pozostałe wskazówki dotyczące użycia

Należy oddać urządzenie w takim stanie, aby możliwe było jego późniejsze ponowne wykorzystanie lub przetworzenie.

Urządzenia elektryczne mogą zawierać szkodliwe substancje. Nieprawidłowe obchodzenie się lub uszkodzenie urządzenia mogą stwarzać zagrożenia dla zdrowia lub powodować zanieczyszczenie wody lub gleby podczas późniejszego użytkowania.

Dane techniczne

Model	HM-A101
Napięcie	220-240 V ~
Częstotliwość	50 Hz
Moc	300 W
Poziom hałasu	85 dB(A)
Długość przewodu zasilania	ok. 1,45 m

Wskazówka:

Zastrzegamy sobie możliwość wprowadzenia zmian technicznych oraz w wyglądzie urządzenia.



Gwarancja

Kaufland udziela Państwu gwarancji na 3 lata od daty zakupu.

Gwarancja nie obejmuje szkód związanych z nieprzestrzeganiem instrukcji obsługi, użytkowaniem niezgodnym z przeznaczeniem, nieprawidłowym obchodzeniem się, naprawami przeprowadzonymi na własną rękę lub niewystarczającą konserwacją i pielęgnacją.

Stimate client,

Vă felicităm pentru cumpărarea noului dvs. aparat. Ați decis să alegeți un produs cu un raport calitate-preț excelent care vă va aduce multe satisfacții.

Înainte de utilizarea aparatului familiarizați-vă cu toate instrucțiunile privind operarea și siguranța.

Utilizați aparatul numai în modul descris și numai în scopurile menționate. În cazul transmiterii aparatului unei alte persoane, predați-i, de asemenea, toate documentele aferente acestuia.

Siguranța

Citiți cu atenție următoarele instrucțiuni privind siguranța înainte a primei utilizări a aparatului.

În vederea unei utilizări sigure respectați toate instrucțiunile privind siguranța prezentate în continuare.

Utilizarea conform destinației

- Aparatul este destinat exclusiv preparării alimentelor în cantități mici.
- Nu utilizați aparatul în aer liber.
- Aparatul este destinat exclusiv pentru uz casnic. Aparatul nu este prevăzut pentru utilizarea în scopuri profesionale.
- Folosiți aparatul numai pentru domeniul de utilizare descris și cu accesoriile originale. Orice altă utilizare sau modificare a aparatului sunt considerate ca fiind neconforme. Producătorul nu răspunde pentru daunele produse ca urmare a utilizării necorespunzătoare sau operării eronate.

Siguranța copiilor și a persoanelor



Avertizare!

Pericol de asfixiere pentru copii la joaca cu materialul de ambalare!
Mențineți materialul de ambalare departe de accesul copiilor.

- Nu este permisă utilizarea de către copii a acestui aparat.

Pachetul de livrare

- Mixer (A)
- 2 teluri (B)
- 2 brațe pentru frământarea aluatului (C)
- Instrucțiuni de folosire

Verificați existența tuturor componentelor și aparatul cu privire la deteriorări survenite în timpul transportului.

Nu puneți în funcțiune aparatul dacă acesta este deteriorat!

În cazul defectării contactați un magazin Kaufland.

- Acest aparat poate fi utilizat de persoane cu abilități fizice, senzoriale sau mentale reduse sau fără experiență și cunoștințe necesare, dacă sunt supravegheați sau dacă au fost instruiți cu privire la utilizarea sigură a acestui aparat și au înțeles pericolele cu privire la acesta.
- Nu lăsați copiii să se joace cu aparatul.
- Curățarea și acțiunile de întreținere destinate utilizatorului nu se vor efectua de către copii.
- Copiii nu trebuie să se afle în apropierea aparatului și a cablului de conexiune.

Aspecte generale privind siguranța

- Aparatul nu se va utiliza atunci când cablul de alimentare sau carcasa sunt defecte.
- În cazul defectării cablului de alimentare, în vederea evitării pericolelor, acesta se va înlocui numai de către un centru autorizat de reparații.
- Aparatul se va utiliza numai cu accesoriile livrate.
- Aparatul trebuie deconectat întotdeauna de la rețeaua electrică atunci când este lăsat nesupravegheat, înaintea atașării sau îndepărtării accesoriilor și înaintea curățării acestuia.
- Nu lăsați aparatul să funcționeze neîntrerupt mai mult de 10 minute în cazul solicitărilor ridicate. La anumite intervale lăsați aparatul câteva minute să se răcească.
- Nu introduceți aparatul în apă sau în alte lichide și nu îl curățați sub jet de apă.
- Aparatul nu se va spăla în mașina de spălat vase.
- Respectați indicațiile din secțiunea „Curățarea și îngrijirea”.

Siguranța la conectare

- Conectați aparatul numai la surse de alimentare cu energie electrică ale căror tensiune și frecvență corespund indicațiilor de pe plăcuța de fabricație! Plăcuța de fabricație se află pe partea inferioară a mixerului de mână.
- Conectați aparatul numai la o priză cu contact de protecție instalată corespunzător și nedeteriorată.

Siguranța la utilizare

- Recipientul de mixare trebuie să fie poziționat pe o suprafață stabilă și netedă atunci când utilizați aparatul.
- Aparatul și accesoriile sale nu se vor amplasa pe o suprafață fierbinte sau în apropierea unei surse de căldură.
- Introduceți ștecherul în priză numai după montarea în mixer a telurilor sau cârligelor de frământat.
- În timpul operării nu atingeți telurile sau brațe pentru frământarea aluatului.

- Nu utilizați vase din sticlă sau din alte materiale fragile la amestecare și frământare. Aceste vase se pot sparge provocând rănirea. Utilizați numai vase adecvate, de exemplu vase pentru amestecat din material plastic.
- Nu lăsați niciodată aparatul nesupravegheat atunci când este pregătit pentru utilizare.
- Scoateți ștecherul după fiecare utilizare.

Siguranța la curățare

- Opriți aparatul de fiecare dată înaintea curățării și deconectați-l de la rețeaua electrică.

Înainte de prima punere în funcțiune

Curățarea înainte de prima utilizare

- Curățați temeinic aparatul și accesoriile înainte de prima utilizare (pentru aceasta se va consulta secțiunea „Curățarea și îngrijirea”).

Introducerea accesoriilor (imaginea 1)

Telurile și brațe pentru frământarea aluatului se introduc în mixerul de mână în mod similar.



Avertizare!

Pericol de rănire la conectarea și pornirea involuntară a aparatului! Înaintea introducerii accesoriilor în mixerul de mână asigurați-vă că ștecherul este scos din priză.

Atenție!

Introduceți în aparat numai accesorii cu funcție identică, astfel întotdeauna se vor

introduce două teluri sau două brațe pentru frământarea aluatului. Nu introduceți niciodată două piese diferite deoarece aparatul se poate deteriora.

- Introduceți telul fără inel metalic pe tijă întotdeauna în orificiul în formă de stea de la mixerul de mână.
- Introduceți telul cu inel metalic pe tijă întotdeauna în orificiul rotund și neted.
- Apăsăți fiecare tel în orificiu până se fixează cu un zgomot; pentru aceasta rotiți-l puțin.
- Brațe pentru frământarea aluatului se vor introduce în același mod ca telurile.

Pornirea și reglarea turației (imaginea 2)

Atenție!

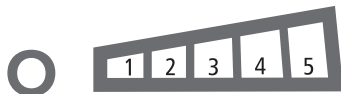
Nu lăsați aparatul să funcționeze neîntrerupt mai mult de 10 minute în cazul solicitărilor ridicate. La anumite intervale lăsați aparatul câteva minute să se răcească.

Atenție!

- Pentru a evita împrôșcarea compoziției introduceți telurile/brațe pentru frământarea aluatului în compoziție înainte de a porni aparatul.
- Opriți întotdeauna aparatul înainte de a scoate telurile/brațe pentru frământarea aluatului din compoziție.

- Introduceți ștecherul în priză.
- Pentru a porni aparatul glisați ușor regulatorul spre dreapta, pe treapta de turație dorită.
- Viteza de rotație a telurilor și cârligelor de frământat crește cu cât regulatorul este glisat mai mult spre dreapta.

Trepte de turație și exemple de utilizare:



0	Aparatul este oprit.
1	Amestecarea făinii, untului moale etc.
2	Amestecarea ingredientelor lichide
3	Amestecarea/frământarea prăjiturilor și aluatului de pâine
4	Baterea spumă a untului, zahărului etc.
5	Baterea albușurilor, smântânii

Tasta Turbo (imaginea 3)

Cu ajutorul funcției Turbo se poate comuta imediat la turația cea mai ridicată a aparatului, indiferent de treapta reglată.

Tastele Turbo dispuse în stânga și în dreapta aparatului asigură o deservire ergonomică. Cu toate acestea este suficientă apăsarea unei singure taste.

- În cazul în care este necesară utilizarea pentru scurt timp a turației maxime, apăsați și mențineți apăsată una dintre tastele Turbo.
- Pentru a putea continua prepararea la turația folosită anterior, eliberați din nou tasta Turbo.

Oprirea aparatului (imaginea 4 + 5)

- Pentru a opri aparatul la finalul preparării glisați mai întâi treapta de viteză spre stânga, pe poziția 0.
- Abia după aceea scoateți aparatul cu telurile/brațe pentru frământarea aluatului din compoziție.

- Scoateți ștecherul din priză imediat după finalizarea amestecării/frământării.

Îndepărtarea accesoriilor (imaginea 6)



Precauție!

Nu îndepărtați niciodată telurile sau brațe pentru frământarea aluatului în timp ce aparatul se află în funcțiune.

- Scoateți ștecherul din priză.
- Țineți aparatul într-o mână și telurile sau brațe pentru frământarea aluatului în cealaltă mână.
- Apăsați butonul de eliberare de deasupra aparatului și scoateți telurile sau brațe pentru frământarea aluatului.

Rețete

a) Aluat dospit / aluat fraged (cu brațe pentru frământarea aluatului)

Prăjitură cu fructe și aluat fărâmițat (cca. 20 bucăți)

Ingrediente:

Pentru aluat:

- 375 g făină
- 1/2 cub drojdie proaspătă (= 21 g)
- 80 g zahăr
- 125 ml lapte cald
- 60 g unt moale
- 1 ou

Pentru garnitură:

- 2 kg fructe (de exemplu cireșe, caise, mere, prune)
- 200 g făină
- 150 g nuci măcinate
- 1 baton de vanilie
- 100 g zahăr

- 150 g unt moale
- Ulei pentru tavă

Prepararea:

- Pentru prepararea aluatului se cerne făina într-un bol, se realizează o gaură în mijloc în care se introduce drojdia fărâmițată, se presară puțin zahăr, se amestecă cu puțin lapte, se acoperă aluatul și se lasă la dospit cca. 30 de minute într-un loc cald.
- La amestec se adaugă zahărul rămas, restul de lapte, untul și oul și se frământă cu ajutorul cârligelor de frământat ale mixerului de mână până la obținerea unui aluat maleabil. Din aluat se formează o bilă care se acoperă și se lasă la dospit cca. 20 de minute.
- Se pregătesc fructele pentru garnitură și se taie în bucăți. Făina, nucile, vanilia, zahărul și untul pentru presărat deasupra se amestecă mai întâi cu mixerul de mână și apoi se fărâmițează cu mâna. Aluatul se întinde pe o hârtie de copt unsă, se adaugă fructele, se presară aluatul fărâmițat deasupra și se lasă din nou la dospit cca. 30 de minute.
- Coaceți prăjitura în cuptorul preîncălzit la 200 °C (gaz: treapta 4, ventilație 180 °C) cca. 25-30 de minute. Prăjitura se lasă la răcit pe un grătar, apoi se taie în bucăți și se servește.

Timp de preparare: cca. 30 de minute

Dospit: cca. 80 de minute

Timp de coacere: cca. 25-30 de minute

Per bucată:

kJ/kcal: 1321/316, unitate de pâine: 3,5

Proteine: 5,3 g

Grăsimi: 15,3 g

Carbhidrați: 39,6 g

b) Aluat de chec (cu telurile)

Prăjitură marmorată cu mac și muguri de pin (cca. 20 de felii)

Ingrediente:

- 200 g unt moale
- 250 g zahăr
- 5 ouă
- 400 g făină
- 3 lingurițe praf de copt
- 150 ml lapte
- 100 g mac măcinat
- Grăsime și pesmet pentru formă
- 30 g muguri de pin
- cca. 2 linguri zahăr pudră pentru presărat

Prepararea:

- Se bat spumă untul și zahărul cu telurile mixerului de mână. Se adaugă ouăle pe rând. Făina și praful de copt se cern deasupra și se adaugă 125 ml lapte.
- Aluatul se împarte în două; într-una din jumătăți se amestecă macul și laptele rămas și se introduce într-o formă cu gaură în mijloc unsă și tapetată cu pesmet. Mugurii de pin se toacă, se prăjesc, se amestecă cu aluatul rămas și se adaugă totul peste aluatul cu mac. Cu ajutorul unei furculițe se formează spirale în ambele straturi de aluat.
- Coaceți prăjitura în cuptorul preîncălzit la 180 °C (gaz: treapta 3, ventilație 160 °C) cca. 55-60 de minute. Prăjitura se lasă la răcit pe un grătar, apoi se presară cu zahăr pudră și se servește.

Timp de preparare: cca. 25 de minute

Timp de coacere: cca. 55-60 de minute

Per felie:

kJ/kcal: 1073/257, unitate de pâine: 2,5

Proteine: 5,7 g

Grăsimi: 13,1 g ; Carbhidrați: 29,3 g

c) Aluat de biscuiți (cu telurile)

Prăjitură cu migdale și Apérol (cca. 12 bucăți)

Ingrediente:

- 6 ouă
- 200 g zahăr pudră
- 100 ml Apérol
- 80 g făină
- 1 vârf de cuțit praf de copt
- 200 g migdale măcinate
- Grăsimi și pesmet pentru formă
- 100 g zahăr pudră
- 1 linguriță suc de lămâie

Prepararea:

- Se separă ouăle; albușurile se bat tare cu telurile mixerului de mână. Gălbenușurile și zahărul pudră se bat cu telurile mixerului de mână până se obține o consistență cremoasă la care se adaugă 80 ml Apérol. Făina și praful de copt se cern deasupra și se încorporează împreună cu albușurile bătute spumă și migdalele.
- Aluatul se introduce într-o formă cu pereți detașabili (24 cm) unsă și tapetată cu pesmet și se coace în cuptorul preîncălzit la 180° C (gaz: treapta 3, ventilație 160° C) cca. 35 de minute. Prăjitura se lasă la răcit pe grătar.
- Zahărul pudră se amestecă cu restul de Apérol și sucul de lămâie, se unge prăjitura cu acest amestec, se lasă să se usuce, după care se taie în bucăți și se servește.

Timp de preparare: cca. 25 de minute

Timp de coacere: cca. 35 de minute

Per bucată:

kJ/kcal: 1172/280, unitate de pâine: 3

Proteine: 7,1 g

Grăsimi: 12 g

Carbhidrați: 36,5 g

Curățarea și îngrijirea



Avertizare!

Pericol de electrocutare din cauza umezelii! Aparatul

- nu se va introduce în apă;
- nu se va ține sub jet de apă;
- nu se va spăla în mașina de spălat vase.

Atenție!

Pentru a evita deteriorarea suprafețelor aparatului și accesoriilor nu utilizați bureți abrazivi și nici substanțe de curățare abrazive.

Înainte de prima utilizare

Înainte de prima puneri în funcțiune aparatul și accesoriile trebuie curățate temeinic.

Curățarea aparatului

- Asigurați-vă că ștecherul este scos din priză.
- Curățați aparatul numai cu ajutorul unei lavete ușor umezite și apoi uscați-l temeinic.

Curățarea accesoriilor

- Curățați telurile și brațe pentru frământarea aluatului cu apă caldă și detergent după fiecare utilizare.
- Apoi spălați componentele sub jet de apă și uscați-le temeinic.
- Alternativ, telurile și brațe pentru frământarea aluatului pot fi curățate și în mașina de spălat vase. Introduceți componentele în compartimentul pentru tacâmuri.

Eliminarea

Eliminarea ambalajului

Ambalajul produsului este fabricat din materiale reciclabile. Eliminați materialele de ambalare în conformitate cu marcajele acestora prin intermediul centrelor publice de colectare, respectiv în conformitate cu prevederile naționale specifice.

Eliminarea aparatelor uzate



Atunci când nu mai doriți să utilizați aparatul electric, predați-l unui centru public de colectare a aparatelor electrice uzate. Aparatele electrice uzate nu trebuie în niciun caz aruncate în containerele pentru gunoi (a se vedea simbolul).

Indicații suplimentare privind eliminarea

Predați aparatul electric uzat fără a afecta re folosirea sau valorificarea a acestuia. Aparatele electrice uzate pot conține substanțe poluante. În cazul manipulării necorespunzătoare sau deteriorării aparatului, cu ocazia valorificării ulterioare, aceste substanțe pot cauza probleme de sănătate sau infesta apa și solul.

Date tehnice

Model	HM-A101
Tensiunea	220-240 V ~
Frecvența	50 Hz
Puterea	300 W
Zgomot	85 dB(A)
Lungimea cablului de alimentare	cca. 1,45 m

Indicație:

Sunt posibile modificări tehnice și vizuale.



Garanția

Kaufland acordă o garanție de 3 ani de la data cumpărării.

Sunt exceptate de la garanție daunele provocate ca urmare a nerespectării instrucțiunilor de folosire, utilizării abuzive, manipulării necorespunzătoare, reparațiilor neautorizate sau întreținerii și îngrijirii insuficiente.

Vážená zákazníčka, vážení zákazník!

Blahoželáme vám ku kúpe vášho nového prístroja. Rozhodli ste sa pre výrobok s výborným výkonom za vynikajúcu cenu, ktorý vám prinesie veľa radosti.

Pred použitím prístroja sa oboznámte so všetkými pokynmi týkajúcimi sa obsluhy a bezpečnosti.

Prístroj používajte len predpísaným spôsobom a na účely, na ktoré je určený. Pri odovzdávaní výrobku tretej strane jej odovzdajte aj všetky podklady.

Rozsah dodávky

- Ručný šľahač (A)
- 2 šľahacie metly (B)
- 2 háky na cesto (C)
- Návod na obsluhu

Skontrolujte, či vám boli dodané všetky diely a či sa prístroj pri preprave nepoškodil. Poškodený prístroj neuvádzajte do prevádzky!

V prípade poškodenia sa obráťte na niektorú z pobočiek Kaufland.

Bezpečnosť

Predtým, ako prístroj prvý raz použijete, si dôsledne prečítajte nasledujúce bezpečnostné pokyny.

Za účelom bezpečného používania dodržiavajte nasledujúce bezpečnostné pokyny.

Účel použitia

- Prístroj je určený výlučne na spracovávanie potravín v množstve obvyklom pre domácnosť.
- Prístroj nepoužívajte v exteriéroch.
- Prístroj je určený len na používanie v domácnostiach. Nie je určený na používanie v obchodných prevádzkach.
- Prístroj používajte len na predpísané účely a s originálnym príslušenstvom. Každé iné použitie alebo zmeny na prístroji sú v rozpore s účelom použitia. Na škody vzniknuté používaním v rozpore s účelom použitia alebo škody vzniknuté v dôsledku nesprávnej manipulácie sa nevzťahuje záruka.

Bezpečnosť detí a osôb



Výstraha!

Nebezpečenstvo udusenía detí pri hre s obalovým materiálom! Obalový materiál uchovávajte vždy mimo dosahu detí.

- Tento spotrebič nesmú používať deti.
- Tento prístroj môžu obsluhovať osoby so zníženými fyzickými, senzorickými alebo mentálnymi schopnosťami alebo osoby s malými skúsenosťami a znalosťami, pokiaľ budú pod dohľadom, alebo boli poučené o bezpečnom zaobchádzaní s prístrojom a pochopili možné nebezpečenstvá, ktoré z používania vyplývajú.
- Deti sa nesmú hrať so spotrebičom.
- Deti nesmú vykonávať čistenie a používateľskú údržbu.
- Držte spotrebič a šnúru mimo dosahu detí.

Všeobecná bezpečnosť

- Prístroj sa nesmie používať v prípade poškodenia sieťového kábla alebo krytu.
- V prípade poškodenia sieťového kábla ho smie vymeniť len autorizovaný opravný servis, aby sa zabránilo ohrozeniam.
- Prístroj sa smie prevádzkovať len s dodaným príslušenstvom.
- Prístroj odpojte od siete vždy vtedy, keď ho nechávate bez dozoru, pred montážou alebo demontážou príslušenstva a pred čistením prístroja.
- Prístroj nenechávajte bez prestávky zapnutý pri vysokom zaťažení dlhšie ako 10 minút. Nechajte ho občas na pár minút vychladnúť.
- Prístroj neponárajte do vody alebo do iných tekutín a neumývajte ho pod tečúcou vodou.
- Prístroj sa nesmie umývať v umývačke riadu.
- Dodržiavajte informácie uvedené v odseku „Čistenie a starostlivosť“.

Bezpečnosť pri pripojení

- Prístroj zapájajte len do takého elektrického zdroja, ktorého napätie a frekvencia zodpovedajú údajom na výrobnom štítku! Typový štítok sa nachádza na spodnej strane ručného šľahača.
- Prístroj zapájajte len do nepoškodenej zásuvky, ktorá bola nainštalovaná podľa predpisov.

Bezpečnosť počas obsluhy

- Keď prístroj používate, šľahacia nádoba musí stáť na stabilnom rovnom povrchu.
- Prístroj a jeho príslušenstvo sa nesmú

umiestňovať na horúcu plochu alebo do blízkosti zdrojov tepla.

- Zástrčku zasuníte do zásuvky až vtedy, keď budú v ručnom šľahači vložené šľahacie metly alebo háky na cesto.
- Počas prevádzky sa nikdy nedotýkajte šľahacích metiel ani hákov na cesto.
- Na šľahanie a hnetenie nepoužívajte nádoby zo skla alebo iných rozbitných materiálov. Tieto nádoby sa môžu rozbiť a spôsobiť poranenia. Používajte len vhodné nádoby, napr. bežné šľahacie misky z plastu.

- Keď je prístroj v prevádzke, nikdy ho nenechávajte bez dozoru.
- Po každom použití vytiahnite sieťový kábel zo zásuvky.

Bezpečnosť pri čistení

- Pred každým čistením prístroj vypnite a odpojte ho z elektrickej siete.

Pred prvým uvedením do prevádzky

Čistenie pred prvým použitím

- Pred prvým použitím prístroj a príslušenstvo dôkladne vyčistite (pozri odsek „Čistenie a starostlivosť“).

Nasadenie príslušenstva (obrázok 1)

Šľahacie metly a háky na cesto sa do ručného šľahača vkladajú rovnakým spôsobom.



Výstraha!

Pri náhodnom zapnutí a rozbehnutí prístroja hrozí nebezpečenstvo poranenia! Skôr ako budete do ručného šľahača vkladat príslušenstvo, ubezpečte sa, že zástrčka nie je zasunutá v zásuvke.

Pozor!

Do prístroja vkladajte len príslušenstvo s rovnakou funkciou – vždy dve šľahacie metly alebo dva háky na cesto. Nikdy nekladajte dva odlišné diely, inak sa prístroj poškodí.

- Šľahaciu metlu bez kovového krúžka na oske vkladajte do hviezdicovitého otvoru na ručnom šľahači.
- Šľahacie metlu s kovovým krúžkom na os-

ke zasúvajte vždy do okrúhleho hladkého otvoru.

- Obe šľahacie metly vtlačajte do otvoru, kým nebudete počuť zaklapnutie – otáčajte nimi pritom sem a tam.
- Ak používate háky na cesto, vložte ich rovnakým spôsobom ako šľahacie metly.

Zapnutie a regulácia počtu otáčok (obrázok 2)

Pozor!

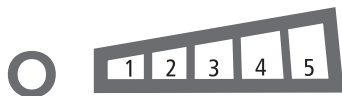
Prístroj nenechávajte bez prestávky zapnutý pri vysokom zaťažení dlhšie ako 10 minút. Nechajte ho občas na pár minút vychladnúť.

Pozor!

- Aby ste zabránili vystrekovaniu šľahanej hmoty, skôr ako zapnete prístroj, ponorte najprv šľahacie metly/háky na cesto do šľahanej hmoty.
- Skôr ako zo šľahanej hmoty vyberiete šľahacie metly/háky na cesto, najprv prístroj vypnite.

- Zasuňte sieťovú zástrčku do zásuvky.
- Ak chcete prístroj zapnúť, pomaly posúvajte ovládač doprava na požadovaný stupeň otáčok.
- Čím ďalej posuniete ovládač doprava, tým rýchlejšie budú šľahacie metly alebo háky na cesto rotovať.

Stupeň otáčok a príklady použitia:



0	Prístroj je vypnutý
1	Miešanie múky, mäkkého masla, atď.
2	Mixovanie tekutých prísad
3	Šľahanie/hnetenie cesta na koláče a chlieb
4	Šľahanie masla, cukru atď. do peny
5	Šľahanie snehu, šľahačky

Tlačidlo Turbo (obrázok 3)

Pomocou turbo funkcie môžete okamžite prepnúť prístroj na najvyššie možné otáčky – nezávisle od nastaveného stupňa otáčok. Na lepšie obsluhovanie šľahača sú tlačidlá Turbo na prístroji umiestnené vľavo a vpravo. Stačí však stlačiť len jedno z oboch tlačidiel.

- Ak potrebujete občas na krátky čas najvyšší možný počet otáčok, stlačte jedno tlačidlo Turbo a podržte ho stlačené.
- Ak chcete ďalej pracovať s predchádzajúcim počtom otáčok, tlačidlo Turbo opäť pustite.

Vypnutie prístroja (obrázok 4 + 5)

- Ak chcete prístroj vypnúť, na konci šľahania posuňte najprv ovládač celkom doľava do polohy 0.
- Až potom vyberte prístroj so šľahacími metlami/hákmi na cesto zo šľahanej hmoty.
- Zástrčku vyťahnite zo zásuvky, pokiaľ ste so šľahaním/hnetením skončili.

Odstránenie príslušenstva (obrázok 6)



Upozornenie!

Nikdy neodstraňujte šľahacie metly, resp. háky na cesto počas prevádzky prístroja.

- Sieťovú zástrčku vyťahnite zo zásuvky.
- Prístroj uchopte jednou a šľahacie metly, resp. háky na cesto druhou rukou.
- Navrchu prístroja stlačte uvoľňovacie tlačidlo a šľahacie metly, resp. háky na cesto vyťahnite.

Recepty

a) Kysnuté cesto/jemné cesto (použitie hákov na cesto)

Ovocný kysnutý koláč s posýpkou (cca 20 kusov)

Prísady:

Na cesto:

- 375 g múky
- 1/2 kocky čerstvého droždia (= 21 g)
- 80 g cukru
- 125 ml vlažného mlieka
- 60 g mäkkého masla
- 1 vajce

Na obloženie:

- 2 kg ovocia (napr. čerešne, marhule, jablká, slivky)
- 200 g múky
- 150 g mletých vlašských orechov
- dužina z 1 vanilkového struku
- 100 g cukru
- 150 g mäkkého masla
- tuk na vymastenie plechu

Príprava:

- Na prípravu cesta preosejeme do misky múku, do stredu urobíme jamku, rozdrobíme do nej droždie, to posypeme trochu cukru, vmiešame trochu mlieka a prikryté necháme na teplom mieste cca 30 minút vykysnúť.
- Zvyšný cukor, mlieko, maslo a vajce pridáme do múky s kváskom a pomocou hákov na cesto ručného šľahača vymiesime na hladké cesto. Z cesta vyformujeme guľu a prikryté ho necháme kysnúť ešte cca 20 minút .
- Na obloženie si pripravíme ovocie a nakrájame ho na kúsky. Múku, vlašské orechy, dužinu z vanilky, cukor a maslo na posýpku najprv premiešame pomocou hákov na cesto ručného šľahača a potom posýpku spracúvame rukami. Cesto presunieme na vymastený plech, obložíme ho ovocím, posypeme posýpkou a necháme kysnúť ešte 30 minút.
- Koláč pečieme v predhriatej rúre na 200 °C (plynová rúra: stupeň: 4, teplovzdušná rúra 180 °C) cca 25 – 30 minút. Koláč necháme vychladnúť na kuchynskej mriežke, nakrájame na kúsky a podávame.

Čas prípravy: cca 30 minút

Čas odpočívania: cca 80 minút

Čas pečenia: cca 25 – 30 minút

1 kus obsahuje:

kJ/kcal: 1321/316

Sacharidová jednotka: 3,5

Bielkoviny: 5,3 g

Tuky: 15,3 g

Sacharidy: 39,6 g

b) Trené cesto (použitie šľahacích metiel)

Makový mramorový koláč s píniovými jadierkami (cca 20 kúskov)

Prísady:

- 200 g mäkkého masla
- 250 g cukru
- 5 vajec
- 400 g múky
- 3 ČL prášku do pečiva
- 150 ml mlieka
- 100 g mletého maku
- tuk na vymastenie a múka na vysypanie plechu
- 30 g píniových jadierok
- cca 2 PL práškového cukru na posypanie

Príprava:

- Maslo a cukor vymiešame šľahacími metlami ručného šľahača do peny. Po jednom primiešavame vajcia. Pridáme preosiatu múku a prášok do pečiva a vmiešame 125 ml mlieka.
- Cesto rozdelíme na dve polovice, do jednej polovice cesta vmiešame mak a zvyšné mlieko a vylejeme ju do vymastenej a múkou vysypanej formy na bábovku. Píniové jadierka nasekáme, opražíme, vmiešame do zvyšného cesta a vylejeme na makové cesto. Vidličkou obe cestá vo forme zmiešame do špirály.
- Koláč pečieme v predhriatej rúre na 180 °C (plynová rúra: stupeň 3, teplovzdušná rúra 160 °C) cca 55 – 60 minút. Necháme ho vychladnúť na kuchynskej mriežke, posypeme práškovým cukrom a podávame.

Čas prípravy: cca 25 minút

Čas pečenia: cca 55 – 60 minút

1 kúsok obsahuje:
 kJ/kcal: 1073/257
 Sacharidová jednotka: 2,5
 Bielkoviny: 5,7 g
 Tuky: 13,1 g
 Sacharidy: 29,3 g

c) Piškótové cesto (použitie šľahacích metiel)

Mandľový koláč s likérom Aperol (cca 12 kusov)

Prísady:

- 6 vajec
- 200 g práškového cukru
- 100 ml likéru Aperol
- 80 g múky
- na špičku noža prášku do pečiva
- 200 g mletých mandlí
- tuk na vymastenie a múka na vysypanie plechu
- 100 g práškového cukru
- 1 ČL šťavy z citróna

Príprava:

- Oddelíme žĺtka od bielkov, z bielkov vyšľaháme šľahacími metlami ručného šľahača tuhý sneh. Žĺtky s cukrom takisto vyšľaháme pomocou šľahacích metiel ručného šľahača do peny a zjemníme 8 cl likéru Aperol. Pridáme preosiatu múku a prášok do pečiva a opatrne vmiešame sneh z bielkov a mandle.
- Cesto vylejeme do vymastenej a múkou vysypanej okrúhlej formy (24 cm) a pečieme v predhriatej rúre na 180° C (plynová rúra: stupeň 3, teplotovzdušná rúra: 160 °C) cca 35 minút. Koláč necháme vychladnúť na kuchynskej mriežke.

- Práškový cukor vymiešame s likérom Aperol a šťavou z citróna dohľadka, koláč toto polevou potrieme, necháme zaschnúť, nakrájame na kúsky a podávame.

Čas prípravy: cca 25 minút

Čas pečenia: cca 35 minút

1 kus obsahuje:

kJ/kcal: 1172/280

Sacharidová jednotka: 3

Bielkoviny: 7,1 g

Tuky: 12 g

Sacharidy: 36,5 g

Čistenie a starostlivosť



Výstraha!

Hrozí nebezpečenstvo úrazu elektrickým prúdom kvôli vlhkosti!
 Prístroj

- neponárajte do vody,
- nedržte pod tečúcou vodou,
- neumývajte v umývačke riadu.

Pozor!

Nepoužívajte ani špongie s drsnou stranou, ani abrazívne čistiace prostriedky, aby ste nepoškodili povrchy prístroja a príslušenstva.

Pred prvým použitím

Pred prvým uvedením do prevádzky musíte prístroj a jeho príslušenstvo dôkladne vyčistiť.

Čistenie prístroja

- Uistite sa, že je sieťová zástrčka vytiahnutá zo zásuvky.
- Prístroj čistite len pomocou jemne navlhčenej handričky a potom ho starostlivo utrite dosucha.

Čistenie častí príslušenstva

- Šľahacie metly a háky na cesto umývajte po každom použití teplou vodou a prostriedkom na umývanie.
- Následne opláchnite diely pod tečúcou vodou a potom ich starostlivo usušte.
- Šľahacie metly a háky na cesto môžete prípadne umyť aj v umývačke riadu. Jednotlivé diely vložte do priehradky na príbor.

Likvidácia

Likvidácia obalu

Obal výrobku je vyrobený z materiálov vhodných na recykláciu. Obalové materiály odstraňujte v súlade s ich označením v rámci verejných zberných dvorov, resp. podľa miestnych predpisov.

Likvidácia starého prístroja



Pokiaľ už elektrický prístroj ďalej nechcete používať, bezplatne ho odovzdajte vo verejnom zbernom dvore pre staré elektrické spotrebiče. Staré elektrické spotrebiče sa v žiadnom prípade nesmú likvidovať prostredníctvom zberných smetných nádob (pozri symbol).

Ďalšie pokyny k likvidácii

Váš starý elektrický prístroj odovzdajte tak, aby nebola ovplyvnená jeho ďalšia recyklácia.

Staré elektrické spotrebiče môžu obsahovať škodlivé látky. Pri nesprávnej manipulácii alebo poškodení prístroja môžu tieto pri jeho neskoršej recyklácii spôsobiť ujmu na zdraví alebo znečistiť vodné toky či pôdu.

Technické údaje

Model	HM-A101
Napätie	220-240 V ~
Frekvencia	50 Hz
Príkion	300 W
Dĺžka sieťového kábla	cca 1,45 m

Deklarovaná hodnota emisie hluku tohto spotrebiča je 85 dB(A), čo predstavuje hladinu A akustického výkonu vzhľadom na referenčný akustický výkon 1 pW.

Upozornenie:

Možnosť technických a optických zmien.



Záruka

Kaufland vám poskytuje záruku 3 roky, ktorá začína plynúť dňom kúpy.

Zo záruky sú vylúčené poškodenia, ktoré boli spôsobené nerešpektovaním pokynov v návode na obsluhu, nesprávnym používaním, neodborným zaobchádzaním, samovoľnými opravami alebo nedostatočnou údržbou a starostlivosťou.

Уважаеми клиенти,

Поздравяваме Ви с покупката на Вашия нов уред. Избрали сте продукт с прекрасно съотношение цена/качество, който ще Ви доставя много радости.

Преди да използвате уреда, запознайте се с всички инструкции за обслужване и безопасност.

Използвайте уреда само според описанието и за посочените области на приложение. При предаване на уреда на трети лица предайте им и цялата му документация.

Безопасност

Преди да използвате уреда за първи път, прочетете внимателно следните указания за безопасност.

За безопасна употреба следвайте указанията за безопасност по-долу.

Употреба по предназначение

- Уредът е предназначен за обработка на хранителни продукти в обичайни за домакинството количества.
- Не използвайте уреда на открито.
- Уредът е предназначен само за домашна употреба. Той не е предвиден за промишлено приложение.
- Използвайте уреда само за описаното приложение и с оригиналните принадлежности. Всяка друга употреба или изменение се смятат за несъответстващи на предназначението. Не се поема отговорност за щети, причинени от употреба, несъответстваща на предназначението, или неправилно обслужване.

Безопасност на деца и хора



Предупреждение!

За децата има опасност от задушаване при игра с опаковката! Непременно дръжте опаковката далече от деца.

- Този уред не бива да се използва от деца.

Обхват на доставката

- Ръчен миксер (А)
- 2 Бъркалки (В)
- 2 куки за месене (С)
- Ръководство за експлоатация

Проверете дали са налице всички части и дали по уреда няма повреди от транспортирането.

Не пускайте в експлоатация повреден уред!

При повреда, моля, обръщайте се към филиал на Kaufland.

- Възрастни хора с намалени физически, сензорни или умствени способности или такива, които нямат опит и познания могат да използват уреда само ако бъдат наблюдавани или са получили инструкции за използването на уреда по безопасен начин и са разбрали опасностите, произтичащи от него.
- Деца не трябва да играят с уреда.
- Почистването и поддръжката на този уред не трябва да се извършват от деца.
- Уредът и хранващият кабел трябва да се държат извън досега на деца.

Общи инструкции за безопасност

- Уредът не трябва да се използва, ако са повредени хранващият кабел или корпусът.
- Ако хранващият кабел е повреден, той може да бъде заменен само от оторизиран сервис, за да се предотвратят опасности.
- Уредът трябва да се използва само с доставените принадлежности.
- Изключвайте непременно уреда и изваждайте щепсела от контакта, когато не работите с него, преди изваждане или поставяне на части обратно или преди почистване на уреда.
- Не оставяйте уреда непрекъснато включен при по-високо натоварване за повече от 10 минути. През няколко минути го оставяйте да се охлади.
- Не потапяйте уреда във вода или други течности и не го почиствайте на течаща вода.
- Уредът не може да се почиства в съдомиялна машина.
- Деца под 8 години да се държат далече от уреда и хранващия кабел.

Безопасност при свързване

- Свържете уреда към електрохранване, чийто напрежение и честота съвпадат с данните от етикета за типа! на долната страна на ръчния миксер.
- Свържете уреда само към обезопасен контакт, който не е повреден и е инсталиран в съответствие с изискванията.

Безопасност по време на работа

- При употреба на уреда съдът за разбъркване трябва да е поставен върху стабилна и равна повърхност.
- Уредът и неговите принадлежности не трябва да се поставят върху гореща повърхност или в близост до източник на топлина.

- Включете щепсела едва когато бъркалките или куките за месене са поставени в ръчния миксер.
- По време на работа никога не докосвайте бъркалките или куките за месене.
- При разбъркване или месене не използвайте съдове от стъкло или от други чупливи материали. Тези съдове могат да се счупят и да причинят наранявания. Използвайте само подходящи съдове, например предлаганите в търговската мрежа пластмасови купи за разбъркване.
- Не оставяйте уреда без надзор, докато работи или докато е свързан към електрическата мрежа.
- След всяка употреба изключвайте щекера от контакта.

Безопасност при почистване

- Преди всяко почистване изключвайте уреда и от електрическото захранване.

Преди първото пускане в експлоатация

Почистване преди първа употреба

- Преди първа употреба почистете внимателно уреда и принадлежностите (виж раздел „Почистване и поддръжка“).

Поставяне на принадлежностите (Фигура 1)

Бъркалките и куките за месене се поставят по един и същ начин в ръчния миксер.



Предупреждение!

Опасност от нараняване вследствие на случайно включване и задействане на уреда! Уверете се, че щепселът е изваден от контакта, преди да поставите принадлежности в ръчния миксер.

Внимание!

Поставяйте в уреда само принадлежности с еднаква функция – винаги да са две бъркалки или две куки за месене. Никога не поставяйте две различни части, в противен случай уредът ще се повреди.

- Винаги поставяйте бъркалката, която е без метална шайба, в звездовидния назъбен отвор на ръчния миксер.
- Винаги поставяйте бъркалката с метална шайба в гладкия кръгъл отвор.
- Натиснете всяка бъркалка в отвора, докато не се застопори – завъртете я също така леко напред и назад.
- Когато използвате куките за месене, поставете ги по същия начин като бъркалките.

Регулиране на включването и скоростта (Фигура 2)

Внимание!

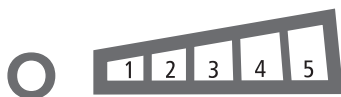
Не оставяйте уреда непрекъснато включен при по-високо натоварване за повече от 10 минути. През няколко минути го оставяйте да се охлади.

Внимание!

- За да избегнете изпръскване със сместа, първо потопете бъркалките/куки-

- те за месене в сместа, преди да включите уреда.
- Винаги първо изключвайте уреда, преди да извадите от сместа бъркалките/куките за месене.
 - Включете щепсела в контакта.
 - За да включите уреда, плъзнете регулатора бавно надясно до желаната степен на скорост.
 - Колкото по-надясно плъзнете регулатора, толкова по-бързо ще се въртят бъркалките или куките за месене.

Степени на скоростта и примери за приложение:



0	Уредът е изключен
1	Смесване на брашно, разтопено чисто масло и т.н.
2	Смесване на течни продукти
3	Разбъркване/месене на сладкиш и тесто за хляб
4	Разбиване на пяна на масло, захар и т.н.
5	Разбиване на сняг на белтъци, сметана

Бутон турбо (Фигура 3)

С функцията турбо можете веднага да превключите уреда на възможно най-високата скорост – независимо от зададената степен на скорост.

С цел ергономично обслужване вляво и вдясно на уреда са поставени бутони турбо. Достатъчно е обаче да се натисне само един от двата бутона.

- Ако понякога за кратко Ви е необходимо възможно най-високата скорост, натиснете единия от бутоните турбо и го задръжте натиснат.
- За да продължите работа с предишната скорост, освободете турбо бутона.

Изключване на уреда (Фигура 4 + 5)

- След като свършите работа, първо плъзнете регулатора докрай наляво до позиция 0, за да изключите уреда.
- Едва след това извадете уреда с бъркалките/куките за месене от сместа.
- Извадете щепсела от контакта веднага щом сте готови с разбъркването/месенето.

Изваждане на принадлежности (Фигура 6)



Внимание!

Никога не изваждайте бъркалките, съответно куките за месене, докато уредът работи.

- Извадете щепсела от контакта.
- Вземете уреда с едната ръка, а бъркалките, съответно куките за месене, с другата ръка.
- Натиснете бутона за изхвърляне в горната част на уреда и извадете бъркалките, съответно куките за месене.

Рецепти

а) Тесто с мая / Ронливо тесто (използване на куките за месене)

Сладкиш с мая и плодове (около 20 парчета)

Продукти:

За тестото:

- 375 г брашно
- 1/2 кубче прясна мая (= 21 г)
- 80 г захар
- 125 мл хладко прясно мляко
- 60 г разтопено чисто масло
- 1 яйце

За пльнката:

- 2 кг плодове (например череши, кайсии, ябълки, сливи)
- 200 г брашно
- 150 г смлени орехи
- Вътрешността на 1 ванилова шушулка
- 100 г захар
- 150 г разтопено чисто масло
- Мазнина за тавата за печене

Начин на приготвяне:

- За тестото пресейте брашното в една купа, в средата направете кладенче, натрошете в него маята, поръсете с малко захар, разбъркайте с малко мляко, покрийте съда и оставете да втаса на топло място за около 30 минути.
- Добавете към кашата останалата захар, млякото, маслото и яйцето и я размесете с куките за месене на ръчния миксер до получаване на еластично тесто. Оформете тестото на топка и го оставете покрито да втаса за още около 20 минути.
- За пльнката подгответе плодовете и ги нарежете на парченца. След то-

ва разбъркайте с куките за месене на ръчния миксер брашното, орехите, вътрешността на ваниловата шушулка, захарта и маслото за топинга и тогава с ръце ги стрийте на трохи. Разстелете тестото върху намазнена тава, наложете с плодове, поръсете с маслените трохи и оставете да втаса за още около 30 минути.

- Печете сладкиша в предварително нагрята фурна на 200° С (Газ: степен: 4, циркуляционен въздух 180° С) около 25-30 минути. Оставете сладкиша да изстине върху кухненска решетка, нарежете на парчета и сервирайте.

Време за приготвяне: около 30 минути

Време за втасване: около 80 минути

Време за изпичане: около 25-30 минути

Стойности за парче:

кДж/ккал: 1321/316, хлебна единица: 3,5

Белтъчини: 5,3 г

Мазнини: 15,3 г

Въглехидрати: 39,6 г

б) Кексово тесто (използване на бъркалките)

Мраморен кекс с маково семе и кедрови ядки (около 20 резена)

Продукти:

- 200 г разтопено чисто масло
- 250 г захар
- 5 яйца
- 400 г брашно
- 3 ч. л. бакпулвер
- 150 мл прясно мляко
- 100 г маково семе
- Мазнина и галета за формата за печене
- 30 г галета
- около 2 с. л. пудра захар за поръсване

Начин на приготвяне:

- Разбийте на пяна маслото и захарта с бъркалките на ръчния миксер. Добавете едно по едно яйцата. Добавете пресятото брашно с бакпулвера и разбъркайте със 125 мл прясно мляко.
- Разделете наполовина тестото, разбъркайте едната половина с маковото семе и останалото прясно мляко и излейте в намазнена и поръсена с галета форма за кекс. Накълцайте и препечете кедровите ядки, разбъркайте ги с останалото тесто и прибавете към тестото с маково семе. Прокарайте със спираловидно движение вилица през двата слоя тесто.
- Печете сладкиша в предварително нагрята фурна на 180° С (Газ: степен 3, циркулационен въздух 160° С) около 55-60 минути. Оставете да изстине върху кухненска решетка, поръсете с пудра захар и сервирайте.

Време за приготвяне: около 25 минути

Време за изпичане: около 55-60 минути

Стойности за резен:

кДж/ккал: 1073/257, хлебна единица: 2,5

Белтъчини: 5,7 г

Мазнини: 13,1 г

Въглехидрати: 29,3 г

в) Бисквитено тесто (използване на бъркалките)

бадемов сладкиш с Аперол (около 12 парчета)

Продукти:

- 6 яйца
- 200 г пудра захар
- 100 мл ликьор Аперол
- 80 г брашно
- 1 щипка бакпулвер
- 200 г смлени бадеми
- Мазнина и галета за формата за печене
- 100 г пудра захар
- 1 ч. л. лимонов сок

Начин на приготвяне:

- Разделете белтъците от жълтъците и разбийте на сняг белтъците с бъркалките на ръчния миксер. Разбийте също така жълтъците с пудрата захар на крем с помощта на бъркалките на ръчния миксер и създайте по-фин вкус с 8 сантилитра Аперол. Прибавете пресятото брашно с бакпулвера и внимателно размесете с белтъците на сняг и бадемите.
- Разстелете тестото в намазнена и поръсена с галета тава с форма за кекс (24 см) и печете в предварително нагрята фурна на 180° С (Газ: степен 3, циркулационен въздух: 160° С) около 35 минути. Оставете сладкиша да изстине върху кухненска решетка.
- Разбъркайте пудрата захар с останалия Аперол и лимоновия сок до получаване на еднородна смес, след това залейте сладкиша с нея, оставете да изсъхне, нарежете на парчета и сервирайте.

Време за приготвяне: около 25 минути

Време за изпичане: около 35 минути

Стойности за парче:

кДж/ккал: 1172/280, хлебна единица: 3

Белтъчини: 7,1 г

Мазнини: 12 г

Въглехидрати: 36,5 г

Почистване и поддръжка



Предупреждение!

При влага има опасност от токов удар! Уредът

- не трябва да се потапя във вода;
- не трябва да се държи под течаща вода;
- не трябва да се почиства в съдомиялна машина.

Внимание!

Не използвайте абразивни гъби, нито абразивни почистващи препарати, за да не повредите повърхностите на уреда и неговите принадлежности.

Преди първата употреба

Преди първото пускане в експлоатация уредът и принадлежностите трябва да бъдат почистени основно.

Почистване на уреда

- Уверете се, че щепселът е изваден от контакта.
- Почиствайте уреда само с леко влажна кърпа и след това внимателно го подсушете.

Почистване на принадлежностите

- Почиствайте с топла вода и препарат бъркалките и куките за месене след всяка употреба.
- Накрая изплакнете отделните части с течаща вода и ги подсушете внимателно.
- Като алтернатива можете да почистите бъркалките и куките за месене и в съдомиялна машина. За целта поставете изправени или легнали частите в отделението за прибори.

Отстраняване на отпадъците

Изхвърляне на опаковката

Опаковката на продукта е от рециклиращи се материали. Отстранявайте материалите на опаковката в съответствие с обозначението им на обществените места за събиране на отпадъци, респ. според изискванията във Вашата страна.

Отстраняване на непотребния уред



Ако не искате повече да използвате уреда, предайте го безплатно в пункта за събиране на стари електроуреди. В никакъв случай старите електроуреди не трябва да се изхвърлят в контейнера за общи отпадъци (вж. символа).

Други указания за отстраняване

Предайте стария електроуред така, че да не бъде нарушена възможността за неговата повторна употреба или преработване.

Старите електроуреди могат да съдържат вредни вещества. При неправилна употреба или повреждане на уреда може впоследствие да възникнат щети за здравето или замърсяване на водите и почвите.

Технически данни

Модел	HM-A101
Напрежение	220-240 V ~
Честота	50 Hz
Мощност	300 W
Шум	85 dB(A)
Дължина на захранващия кабел	ок. 1,45 m

Указание:

Възможни са технически или оптични изменения.



Гаранция

Kaufland Ви дава гаранция от 3 години от датата на покупката.

Гаранцията не се отнася за щети, причинени от неспазване на инструкцията за употреба, злоупотреба и неправилно боравене, собственооръчни ремонти или недостатъчно обслужване и грижи.





D

Haben Sie Fragen zur Bedienung des Gerätes?

Schnelle und kompetente Hilfe erhalten Sie über unsere kostenlose Service-Hotline:

☎ 08 00 / 1 52 83 52

(Kostenfrei aus dem deutschen Fest- und Mobilfunknetz)

E-Mail: service@kaufland.de

www.kaufland.de

CZ

Máte dotazy týkající se obsluhy zařízení?

Rychlou a kompetentní pomoc získáte na naší bezplatné servisní lince:

☎ 800 165 894

(Bezplatné volání z pevné i mobilní sítě v rámci České republiky.)

E-mail: service@kaufland.cz

www.kaufland.cz

HR

Imate li pitanja vezano uz uređaj?

Za brzu i stručnu pomoć nazovite našu službu za korisnike na besplatan broj:

☎ 0800/223-223

(Poziv na broj se ne naplaćuje.)

E-pošta: service@kaufland.hr

www.kaufland.hr

PL

Czy masz pytania dot. działania tego urządzenia?

Szybko i fachową pomoc otrzymasz dzwoniąc na naszą bezpłatną infolinię:

☎ 800 300 062 (Bezpłatna infolinia)

e-mail: service@kaufland.pl

www.kaufland.pl

RO MD

Aveți întrebări cu privire la utilizarea aparatului?

Vă stăm la dispoziție prin asistența rapidă și competentă disponibilă gratuit prin hotline-ul nostru:

☎ 0800 080 888

(Număr apelabil gratuit din rețelele: Orange, Vodafone, Telekom, Uqc România și RCS&RDS)

e-mail: service@kaufland.ro

www.kaufland.ro

SK

Máte otázky týkajúce sa obsluhy zariadení?

Rýchlu a kompetentnú pomoc získate na našom bezplatnom servisnom linku:

☎ 0800/152 835

(Bezplatne z pevnej telefonnej linky a mobilu.)

E-mail: service@kaufland.sk

www.kaufland.sk

BG

Имате ли въпроси относно използването на уреда?

Бърза и компетентна помощ можете да получите по нашата безплатна сервисна гореща линия:

☎ 0800 12 220

(Обадете ни се безплатно от цялата страна.)

Имейл: service@kaufland.bg

www.kaufland.bg

- D** Die aktuelle Bedienungsanleitung finden Sie auch unter: www.kaufland.de
- CZ** Aktuální návod k použití je možné nalézt také na adrese: www.kaufland.cz
- HR** Upute za uporabu možete potražiti i na adresi: www.kaufland.hr
- PL** Aktualną instrukcję obsługi można znaleźć również na stronie: www.kaufland.pl
- RO** **MD** Din acest moment puteți găsi instrucțiunile de utilizare și pe: www.kaufland.ro
- SK** Aktuálny návod na obsluhu je možné nájsť aj na adrese: www.kaufland.sk
- BG** Актуалното ръководство за употреба можете да намерите също на:
www.kaufland.bg

Hersteller / Výrobce / Proizvođač / Producent /
Producător / Výrobca / Производител:

Kaufland Warenhandel GmbH & Co. KG,
Rötelstr. 35, 74172 Neckarsulm,
Deutschland, Německo, Njemačka, Niemcy,
Germania, Nemecko, Германия

Distribuitor / Importator MD: Kaufland SRL,
Str. Sfatul Țării, nr. 29, Chișinău, MD-2012,
Republica Moldova

Дистрибутор: Кауфланд България ЕООД
енд Ко КД, ул. Скопие 1А, 1233 София

Ursprungsland: China / Země původu: Čína /
Zemlja podrijetla: Kina / Wyprodukowano
w Chinach / Țara de origine: China / Krajina
pôvodu: Čína / Страна на произход: Китай

HM-A101

640 / 0904456 / 3531150