



WAFFELEISEN 3-IN-1 WAFFLE MAKER 3-IN-1

750 W

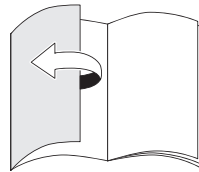
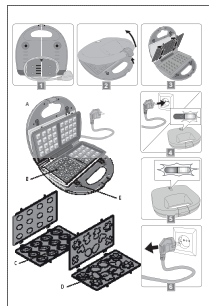
- D Bedienungsanleitung
- CZ Návod k obsluze
- HR Upute za uporabu
- PL Instrukcja obsługi
- RO MD Instrucțiuni de folosire
- SK Návod na obsluhu
- BG Инструкция за употреба



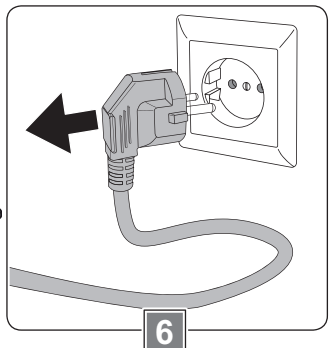
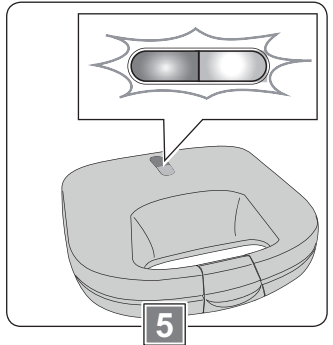
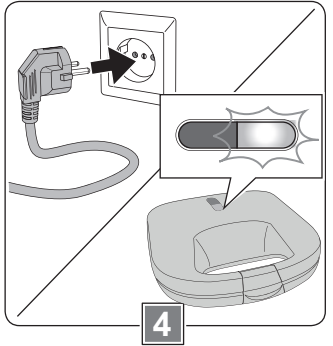
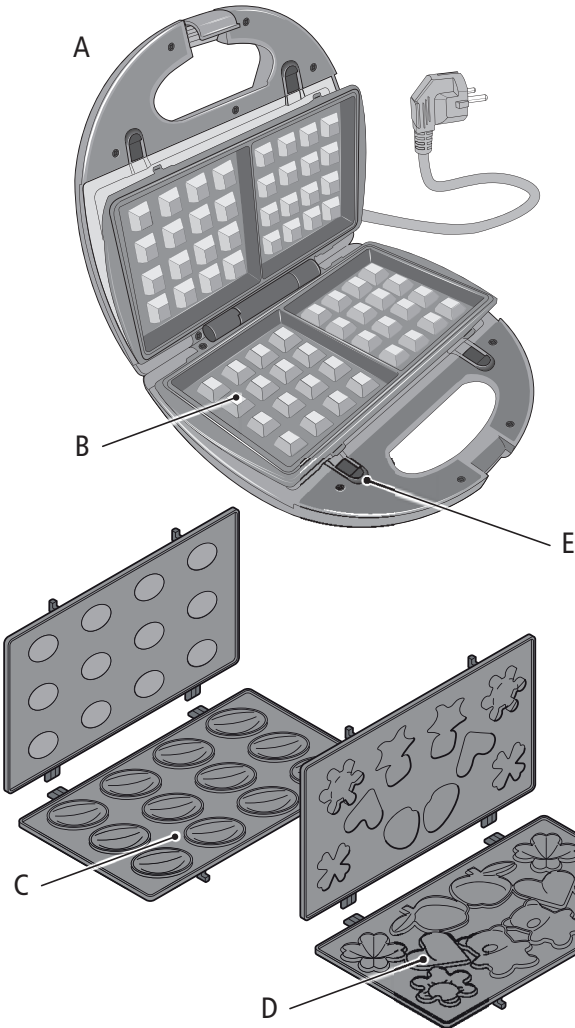
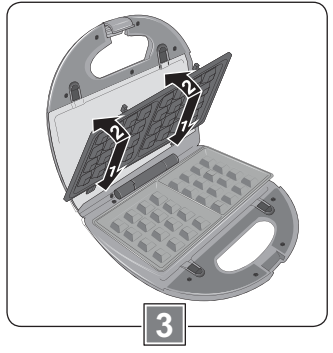
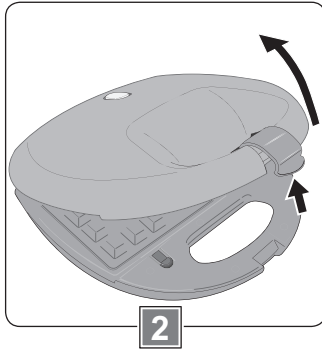
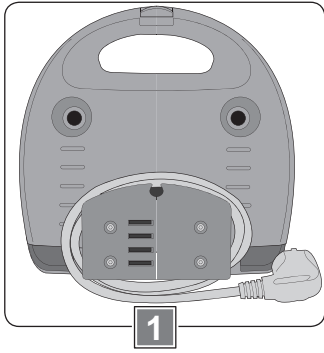
WAFFELEISEN 3-IN-1 | VAFLOVAČ 3 V 1 | KALUP ZA PEČENJE
VAFLA 3-U-1 | GOFROWNICA 3 W 1 | APARAT DE VAFE 3 ÎN 1
VAFLOVAČ 3 V 1 | УРЕД ЗА ГОФРЕТИ 3-B-1



- D** Klappen Sie vor dem Lesen die Seite mit den Abbildungen aus und machen Sie sich anschließend mit allen Funktionen des Gerätes vertraut.
- CZ** Před čtením si otevřete stranu s obrázky a potom se seznámte se všemi funkcemi přístroje.
- HR** Prije nego što pročitate tekst, otvorite stranicu sa slikama i upoznajete se na osnovu toga sa svim funkcijama uređaja.
- PL** Przed przeczytaniem proszę rozłożyć stronę z ilustracjami, a następnie proszę zapoznać się z wszystkimi funkcjami urządzenia.
- RO MD** Înainte de a citi instrucțiunile, priviți imaginile și familiarizați-vă cu toate funcțiile aparatului.
- SK** Pred čítaním si odklopte stranu s obrázkami a potom sa oboznámte so všetkými funkciami prístroja.
- BG** Преди да прочетете отворете страницата с фигурите и след това се запознайте с всички функции на уреда.



| | | |
|--------|--|----|
| D | Bedienungs- und Sicherheitshinweise | 4 |
| CZ | Pokyny pro obsluhu a bezpečnostní pokyny | 12 |
| HR | Upute za uporabu i za Vašu sigurnost | 20 |
| PL | Wskazówki dotyczące obsługi i bezpieczeństwa | 28 |
| RO, MD | Instrucțiuni de utilizare și de siguranță | 36 |
| SK | Pokyny pre obsluhu a bezpečnostné pokyny | 44 |
| BG | Инструкции за употреба и безопасност | 52 |



Sehr geehrte Kundin, sehr geehrter Kunde!

Wir beglückwünschen Sie zum Kauf Ihres neuen Gerätes. Sie haben sich für ein Produkt mit hervorragendem Preis-/Leistungsverhältnis entschieden, das Ihnen viel Freude bereiten wird.

Machen Sie sich vor der Benutzung des Gerätes mit allen Bedienungs- und Sicherheitshinweisen vertraut.

Benutzen Sie das Gerät nur wie beschrieben und für die angegebenen Einsatzbereiche. Händigen Sie alle Unterlagen bei Weitergabe des Gerätes an Dritte mit aus.

Lieferumfang

- Waffeleisen 3-in-1 (A)
- 2 Wechselplatten „Belgische Waffeln“ (B)
- 2 Wechselplatten „Waffelnüsse“ (C)
- 2 Wechselplatten „Motiv-Waffeln“ (D)
- Arretierung (E)
- Bedienungsanleitung

Kontrollieren Sie, ob alle Teile vorhanden sind und überprüfen Sie das Gerät auf Transportschäden.

Nehmen Sie ein beschädigtes Gerät nicht in Betrieb!

Im Schadensfall wenden Sie sich bitte an eine Kaufland-Filiale.

Sicherheit

Lesen Sie die folgenden Sicherheitshinweise sorgfältig, bevor Sie das Gerät zum ersten Mal verwenden.

Für einen sicheren Gebrauch, befolgen Sie alle nachfolgenden Sicherheitshinweise.

Bestimmungsgemäße Verwendung

- Verwenden Sie das Gerät nur zum Backen von Belgischen Waffeln, Motiv-Waffeln und Waffelnüssen. Eine Zubereitung anderer Lebensmittel ist nicht zulässig.
- Verwenden Sie das Gerät nicht im Freien.
- Das Gerät ist nur für den Einsatz in privaten Haushalten bestimmt. Es ist nicht für den gewerblichen Gebrauch vorgesehen.
- Benutzen Sie das Gerät nur für den beschriebenen Anwendungsbereich und mit dem originalen Zubehör. Jede andere Verwendung oder Veränderung des Gerätes gilt als nicht bestimmungsgemäß. Für aus bestimmungswidriger Verwendung oder falscher Bedienung entstandene Schäden wird keine Haftung übernommen.

Sicherheit von Kindern und Personen



Warnung!

Erstickungsgefahr für Kinder beim Spielen mit Verpackungsmaterial!
Verpackungsmaterial unbedingt von Kindern fernhalten.

- Dieses Gerät können Kinder im Alter ab 8 Jahren sowie Personen mit verminderten physischen, sensorischen oder mentalen Fähigkeiten oder Mangel an Erfahrung und Wissen benutzen, wenn sie beaufsichtigt werden oder bezüglich des sicheren Gebrauchs des Gerätes unterwiesen wurden und die daraus resultierenden Gefahren verstanden haben.
- Kinder dürfen nicht mit dem Gerät spielen.
- Reinigung und Benutzerwartung dürfen nicht von Kindern durchgeführt werden, es sei denn, sie sind 8 Jahre oder älter und werden beaufsichtigt.
- Kinder jünger als 8 Jahre sind vom Gerät und der Anschlussleitung fernzuhalten.

Allgemeine Sicherheit

- Das Gerät darf nicht verwendet werden, wenn Netzkabel oder Gehäuse beschädigt sind.
- Ist das Netzkabel beschädigt, darf es nur durch eine autorisierte Reparaturdienststelle ersetzt werden, um Gefährdungen zu vermeiden.
- Waffeln können brennen. Halten Sie ausreichend Abstand zu brennbaren Gegenständen, wie beispielsweise Gardinen.



Warnung!

Verbrennungsgefahr durch heiße Oberflächen! Während des Betriebes können die berührbaren Oberflächen des Gerätes sehr heiß sein.

- Fassen Sie das Gerät nur am Griff an.
- Berühren Sie während des Betriebes nie die Wechselplatten.
- Das Gerät darf nur mit den mitgelieferten Zubehöerteilen betrieben werden.
- Dieses Gerät ist nicht dazu bestimmt, mit einer externen Zeitschaltuhr oder einem separaten Fernwirksystem betrieben zu werden.
- Tauchen Sie das Gerät nicht in Wasser oder in andere Flüssigkeiten und reinigen Sie es nicht unter fließendem Wasser.
- Das Gerät darf nicht im Geschirrspüler gereinigt werden.
- Beachten Sie den Abschnitt „Reinigen und Pflegen“.

Sicherheit beim Aufstellen und Anschließen

- Schließen Sie das Gerät nur an eine Stromversorgung an, deren Spannung und Frequenz mit den Angaben auf dem Typenschild übereinstimmen! Das Typenschild befindet sich an der Unterseite des Gerätes.
- Schließen Sie das Gerät nur an eine unbeschädigte, vorschriftsmäßig installierte Schutzkontaktsteckdose an.
- Stellen Sie das Gerät immer auf eine stabile, ebene und hitzebeständige Fläche.
- Das Gerät darf nicht auf einer heißen Fläche oder in der Nähe einer Wärmequelle aufgestellt werden.

Sicherheit während des Betriebes

- Lassen Sie das Gerät während des Betriebes niemals unbeaufsichtigt.
- Verwenden Sie kein Besteck oder andere harte Gegenstände, um das Gerät zu befüllen oder um Waffeln zu entnehmen. Anderenfalls kann die Antihaftbeschichtung beschädigt werden.
- Nutzen Sie das Gerät nur, wenn die Wechselplatten richtig eingerastet sind.
- Das Netzkabel darf mit den heißen Teilen des Gerätes nicht in Kontakt kommen.
- Ziehen Sie nach jedem Gebrauch den Netzstecker.

Sicherheit bei der Reinigung

- Lassen Sie das Gerät vor Reinigung oder Aufbewahrung abkühlen.
- Schalten Sie das Gerät vor jeder Reinigung aus und trennen Sie es vom Stromnetz.

Vor der ersten Inbetriebnahme

- Entfernen Sie vor dem ersten Gebrauch alle Verpackungsmaterialien vom Gerät.
- Reinigen Sie das Gerät und das Zubehör vor der ersten Nutzung sorgfältig. Beachten Sie hierzu den Abschnitt „Reinigen und Pflegen“.

Vor dem ersten Gebrauch

Vor der ersten Inbetriebnahme muss das Gerät gründlich gereinigt werden.

- Reinigen Sie das Gerät und die Wechselplatten wie in Abschnitt „Gerät reinigen“ beschrieben.
- Setzen Sie ein Paar Wechselplatten in das Gerät ein.
- Fetten Sie anschließend die Wechselplatten mit hitzebeständigem Speisefett leicht ein.
- Schließen Sie den Deckel, indem Sie ihn hinunterklappen und die Verriegelung zu drücken, bis sie hörbar einrastet.
- Stecken Sie den Netzstecker in die Steckdose und lassen Sie das Gerät im geschlossenen Zustand 10 Minuten aufheizen, um produktionsbedingte Rückstände an den Wechselplatten zu beseitigen.

Hinweis: Durch das Verdampfen produktionsbedingter Rückstände kann es zu leichter Rauch- und Geruchsentwicklung kommen. Das ist normal und ungefährlich. Öffnen Sie für ausreichende Belüftung zum Beispiel ein Fenster.

- Lassen Sie das Gerät danach vollständig abkühlen und reinigen Sie das Gerät und die Wechselplatten erneut mit einem leicht angefeuchteten Tuch.
- Wiederholen Sie diesen Vorgang mit den anderen Wechselplatten.

Gerät vorbereiten

Gerät aufstellen (Bild 1)



Warnung!

Waffeln können brennen. Halten Sie ausreichend Abstand zu brennbaren Gegenständen, wie beispielsweise Gardinen.

- Wickeln Sie das Kabel vollständig von der Kabelaufwicklung an der Unterseite des Gerätes ab.
- Stellen Sie das Gerät auf eine stabile, ebene und hitzebeständige Fläche.

Deckel öffnen (Bild 2)

- Öffnen Sie den Deckel des Gerätes, indem Sie die Verriegelung lösen und den Deckel nach oben klappen.

Wechselplatten einsetzen (Bild 3)



Warnung!

Verbrennungsgefahr durch heiße Oberflächen!

- Wechseln Sie die Wechselplatten nur, wenn diese und das Gerät vollständig abgekühlt sind.

Achtung!

Setzen Sie nur Wechselplatten mit gleicher Funktion in das Gerät ein. Setzen Sie nie zwei verschiedene Wechselplatten ein, sonst wird das Gerät beschädigt.

Hinweis: Mit den Wechselplatten „Waffelnüsse“ und „Motiv-Waffeln“ können Sie hohle Waffel-Hälften backen, füllen und zusammenfügen.

Die unteren Wechselplatten „Waffelnüsse“ und „Motiv-Waffeln“ haben jeweils Vertiefungen für den Teig.

- Setzen Sie die gewünschten Wechselplatten ein:

- Schieben Sie die Wechselplatten mit den großen Rastnasen in die Halterungen an der Seite des Scharniers (1).
- Drücken Sie die Wechselplatten an der Seite der Arretierungen an, bis sie hörbar einrasten (2).

Wechselplatten herausnehmen



Warnung!

Verbrennungsgefahr durch heiße Oberflächen!

- Wechseln Sie die Wechselplatten nur, wenn diese und das Gerät vollständig abgekühlt sind.
- Nehmen Sie die obere Wechselplatte heraus:
 - Schieben Sie beide Arretierungen nach oben und kippen Sie gleichzeitig die Wechselplatte nach vorne.
 - Heben Sie die Wechselplatte aus den unteren Halterungen heraus.
- Nehmen Sie die untere Wechselplatte heraus:
 - Schieben Sie beide Arretierungen nach hinten. Die Wechselplatte springt aus den Halterungen heraus.
 - Heben Sie die Wechselplatte aus den hinteren Halterungen heraus.

Wechselplatten einfetten

- Fetten Sie die antihafbeschichteten Wechselplatten leicht mit hitzebeständigem Speisefett ein, um ein Festkleben der Lebensmittel zu verhindern.

Gerät einschalten (Bild 4)

Bereiten Sie den Waffelteig immer vor, bevor Sie das Gerät einschalten. Beispiele für Waffelrezepte finden Sie im Abschnitt „Rezepte“.

- Schließen Sie den Deckel des Gerätes, damit dieses schneller aufheizen kann.

- Stecken Sie den Netzstecker in eine unbeschädigte, vorschriftsmäßig installierte Schutzkontaktsteckdose.

Die orangene Indikationsleuchte leuchtet und zeigt den Betrieb des Gerätes an.

Zubereitung (Bild 5)



Warnung!

Verbrennungsgefahr durch heiße Oberflächen! Während des Betriebes können die berührbaren Oberflächen des Gerätes sehr heiß sein.

- Fassen Sie das Gerät nur am Griff an.
- Berühren Sie während des Betriebes nie die Wechselplatten.



Vorsicht!

Verbrennungsgefahr beim Öffnen des Deckels! Öffnen Sie den Deckel vorsichtig. Tragen Sie gegebenenfalls Topf-Handschuhe.

Achtung!

Verwenden Sie kein Besteck oder andere harte Gegenstände, um das Gerät zu befüllen oder um Waffeln zu entnehmen. Die Antihafbeschichtung kann beschädigt werden.

Sobald die grüne Indikationsleuchte leuchtet, ist das Gerät vorgeheizt und kann mit Teig befüllt werden.

Hinweis: Während des Betriebs schaltet sich die grüne Indikationsleuchte ein und aus, um anzuzeigen, dass sich das Gerät aufheizt (automatische Temperaturregulierung).

Hinweis: Bei der Verarbeitung von fettarmem Teig, z. B. Quarkteig, müssen die Wechselplatten leicht eingefettet werden.

Waffeln backen

- Öffnen Sie den Deckel des Gerätes, indem Sie die Verriegelung lösen und den Deckel nach oben klappen.
- Fetten Sie die Wechselplatten gegebenenfalls mit etwas Öl, Butter oder Margarine ein.
- Füllen Sie etwa 2 bis 3 EL Teig mittig in jede der beiden Backflächen der unteren Wechselplatte.
- Achten Sie darauf, dass kein Teig über den Rand der Wechselplatte fließt.
- Schließen Sie den Deckel, indem Sie ihn nach unten klappen und die Verriegelung zudrücken, bis sie hörbar einrastet.
- Sehen Sie frühestens nach 4 Minuten nach, ob der Bräunungsgrad der Waffeln Ihren Vorstellungen entspricht. Ein vorzeitigeres Öffnen würde den Teig auseinanderreißen.
- Variieren Sie die Backzeit, um den gewünschten Bräunungsgrad zu erhalten.
- Entnehmen Sie die Waffeln, wenn der gewünschte Bräunungsgrad erreicht ist.

Waffelnüsse/Motiv-Waffeln backen

- Öffnen Sie den Deckel des Gerätes, indem Sie die Verriegelung lösen und den Deckel nach oben klappen.
- Fetten Sie die Wechselplatten gegebenenfalls mit etwas Öl, Butter oder Margarine ein.
- Füllen Sie etwa 1/2 TL Teig in jede der Formen/Motive der unteren Wechselplatte.
- Achten Sie bei den Motiv-Waffeln darauf, dass Sie den Teig über alle Teile des Motivs verteilen. Ansonsten kann es passieren, dass Teile des Motivs nicht ausgefüllt sind.

- Schließen Sie den Deckel, indem Sie ihn nach unten klappen und die Verriegelung zudrücken, bis sie hörbar einrastet.
- Nach ca. 5 Minuten sind die Waffelnüsse/Motiv-Waffeln fertig.
- Entnehmen Sie die Waffeln, wenn der gewünschte Bräunungsgrad erreicht ist.
- Lassen Sie die Waffelnüsse/Motiv-Waffeln etwas abkühlen und schneiden Sie überschüssigen Teig auf einer geeigneten Unterlage vom Rand der Waffelnüsse/Motiv-Waffeln mit einem Messer ab.
- Füllen Sie die Waffelnüsse/Motiv-Waffeln mit der gewünschten Füllung. Verteilen Sie ein wenig der Füllung auch auf dem Rand der Waffelnüsse/Motiv-Waffeln und legen Sie das passende Gegenstück darauf, so dass die beiden Hälften zusammen kleben.

Gerät ausschalten (Bild)

- Ziehen Sie den Netzstecker aus der Steckdose und lassen Sie das Gerät und Zubehör abkühlen.

Rezepte „Belgische Waffeln“

Waffeln (Belgische Art)

Zutaten:

- 5 Eier
- 200 g Zucker
- 2 Päckchen Vanillezucker
- 250 g Butter
- 500 g Mehl
- 5 g Backpulver
- 400 ml Milch
- evtl. z. B. Puderzucker, Früchte oder Sahne

Zubereitung:

- Eier kräftig aufschlagen.
- Zucker und Vanillezucker unterrühren.
- Nach und nach die zerlassene Butter zugeben.

- Mehl und Backpulver vermischen.
- Mehlmischung im Wechsel mit der Milch unter den Teig rühren.

Waffeln mit Zimt und weißer Schokolade

Zutaten:

- 3 Eier
- 150 g Zucker
- 1 TL Zimt
- 150 g zerlassene Butter
- 250 g Mehl
- 50 ml Milch
- 100 g geriebene weiße Schokolade

Zubereitung:

- Eier kräftig aufschlagen.
- Zucker und Zimt mischen und unterrühren.
- Nach und nach die zerlassene Butter zugeben.
- Mehl im Wechsel mit der Milch unter den Teig rühren.
- Die geriebene Schokolade unterheben.

Rezepte „Waffel-Nüsse“ und „Motiv-Waffeln“

Süße Füllungen

- Sie können den Basisteig und den süßen Teig mit süßen Füllungen füllen.
- Beispiele: Marmelade, Nuss-Nougat-Creme, Fruchtmus (z. B. von Äpfeln oder Pflaumen), Joghurt, Pudding - auch verfeinert mit Zimt, Karamell, Honig oder Sahne.
- Süße Waffel-Nüsse und Motiv-Waffeln können zusätzlich mit Schokoladen oder Zuckerguss überzogen werden.

Herzhafte Füllungen

- Sie können den salzigen Teig mit herzhafte Füllungen füllen.
- Beispiele: Frischkäse oder Quark als Basis, verfeinert mit Kräutern, Gewürzen, Parmesan, Zwiebeln, Knoblauch, getrockneten Tomaten oder Oliven (fein geschnitten).

Basisteig

Zutaten:

- 125 g weiche Butter
- 250 g Zucker
- 2 Eier (100 g)
- 250 g Mehl
- 250 ml warmes Wasser (30 °C)

Zubereitung:

- Weiche Butter, Zucker und Eier kräftig aufschlagen.
- Mehl im Wechsel mit dem Wasser unter den Teig rühren.

Süßer Teig

Zutaten:

- 200 g weiche Butter
- 200 g Zucker
- 1 Päckchen Vanillezucker
- 2 Eiweiß
- 1 Ei
- 200 g Schmand
- 500 g Mehl
- 1 TL Backpulver

Zubereitung:

- Weiche Butter, Zucker, Eiweiße und das Ei kräftig aufschlagen.
- Schmand unterrühren.
- Mehl und Backpulver vermischen.
- Mehlmischung löffelweise unter den Teig rühren.

Salziger Teig

Zutaten:

- 125 g weiche Butter
- 1 Prise Zucker
- 1 Messerspitze Salz
- 1 Ei
- 200 g Mehl
- 1/4 TL Backpulver

Zubereitung:

- Weiche Butter, Zucker, Salz und das Ei kräftig aufschlagen.
- Mehl und Backpulver vermischen.
- Mehlmischung löffelweise unter den Teig rühren.

Reinigen und Pflegen



Warnung!

Stromschlaggefahr durch Nässe!

Das Gerät

- nicht in Wasser tauchen;
- nicht unter fließendes Wasser halten;
- nicht im Geschirrspüler reinigen.

Achtung!

- Reinigen Sie das Gerät niemals mit Reinigungs- oder Lösungsmitteln, da diese das Gerät beschädigen oder bei der nächsten Benutzung die Lebensmittel verunreinigen können.
- Verwenden Sie keine Scheuerschwämme, damit die Oberflächen des Gerätes nicht beschädigt werden.
- Schütten Sie nie kaltes Wasser über die erhitzten Wechselplatten oder das Gerät.
- Kratzen Sie angebrannte Lebensmittelreste nicht mit harten Gegenständen ab.

Gerät reinigen

Reinigen Sie das Gerät gleich nach jeder Nutzung, damit Speisereste nicht festtrock-

nen und sich dann nur noch schwer entfernen lassen.

- Stellen Sie sicher, dass der Netzstecker ausgesteckt ist.
- Lassen Sie das Gerät gegebenenfalls vollständig abkühlen.
- Entnehmen Sie die Wechselplatten und reinigen Sie diese gründlich in warmen Wasser mit etwas Spülmittel.
- Reinigen Sie das Gehäuse mit einem leicht angefeuchteten Tuch.
- Falls Fett oder Teig unter die Wechselplatten in den Bereich der Heizschlangen gelaufen ist, gehen sie folgendermaßen vor: Tupfen Sie Fett oder Teig mit einem Stück Küchenpapier ab. Entfernen Sie festgebrannte Rückstände mit einem Holzspatel oder einem kleinen Holzspieß.
- Trocknen Sie die Wechselplatten und das Gerät anschließend gründlich ab.

Aufbewahrung (Bild 1)

- Lassen Sie das Gerät immer vollständig abkühlen, bevor Sie es verstauen.
- Klappen Sie den Deckel des Gerätes zu und verriegeln Sie ihn.
- Wickeln Sie das Kabel auf die Kabelaufbewahrung an der Unterseite des Gerätes.
- Lagern Sie das Gerät an einem trockenen Ort.

Entsorgung

Verpackung entsorgen

Die Produktverpackung besteht aus recyclingfähigen Materialien. Entsorgen Sie die Verpackungsmaterialien entsprechend ihrer Kennzeichnung bei den öffentlichen Sammelstellen bzw. gemäß den landesspezifischen Vorgaben.

Altgerät entsorgen



Wenn Sie das Elektrogerät nicht mehr verwenden wollen, geben Sie es bei einer öffentlichen Sammelstelle für Elektroaltgeräte kostenlos ab. Elektroaltgeräte dürfen in keinem Fall in die Restabfalltonnen gegeben werden (siehe Symbol).

Weitere Entsorgungshinweise

Geben Sie das Elektroaltgerät so zurück, dass seine spätere Wiederverwendung oder Verwertung nicht beeinträchtigt wird. Elektroaltgeräte können Schadstoffe enthalten. Bei falschem Umgang oder Beschädigung des Gerätes können diese bei der späteren Verwertung des Gerätes zu Gesundheitsschäden oder Gewässer- und Bodenverunreinigungen führen.

Technische Daten

| | |
|-----------------|--|
| Modell | WM-C0901 |
| Spannung | 220-240 V ~ |
| Frequenz | 50-60 Hz |
| Leistung | 750 W |
| Geräteabmessung | Breite x Höhe x Tiefe ca. 24 x 11 x 23 cm |



Garantie

Kaufland gewährt Ihnen ab dem Kaufdatum eine Garantie von 3 Jahren.

Von der Garantie ausgenommen sind Schäden, die auf Nichtbeachtung der Bedienungsanleitung, missbräuchliche Verwendung, unsachgemäße Behandlung, eigenmächtige Reparaturen oder unzureichende Wartung und Pflege zurückzuführen sind.

Vážená zákaznice, vážený zákazník!

Gratulujeme vám ke koupi nového přístroje. Rozhodli jste se pro produkt s vynikajícím poměrem ceny a výkonu, který vám bude přinášet mnoho radosti.

Před použitím přístroje se seznamte se všemi pokyny pro obsluhu a bezpečnostními pokyny.

Používejte přístroj jen popsáním způsobem a pro uvedené oblasti použití. Při předání přístroje další osobě jí také předejte všechny podklady.

Bezpečnost

Následující bezpečnostní pokyny si pečlivě přečtěte, než přístroj poprvé použijete. Aby přístroj mohl být bezpečně používán, je nutné dodržovat všechny následující bezpečnostní pokyny.

Použití v souladu s určením

- Použijte přístroj pouze pro pečení belgických vafelí, vafelí s motivy a vaflových oříšků. Příprava jiných potravin není dovolena.
- Nepoužívejte přístroj venku.
- Přístroj je určen jen k použití v soukromých domácnostech. Není zamýšlen ke komerčnímu použití.
- Používejte přístroj jen pro popsanou oblast použití a s originálním příslušenstvím. Každé jiné použití nebo změna přístroje je považována za použití v rozporu s určením. Za škody vzniklé následkem použití v rozporu s určením nebo špatné obsluhy nepřebírá prodávající odpovědnost.

Rozsah dodávky

- Vaflovač 3 v 1 (A)
- 2 odnímatelné formy „belgické vafle“ (B)
- 2 odnímatelné formy „vaflové oříšky“ (C)
- 2 odnímatelné formy "vafle s motivy" (D)
- Zámek (E)
- Návod k obsluze

Zkontrolujte, zda jsou přítomny všechny díly a přístroj nebyl během přepravy poškozen. Poškozený přístroj neuvádějte do provozu! V případě poškození se prosím obraťte na některou pobočku společnosti Kaufland.

Bezpečnost dětí a osob



Varování!

Pro děti nebezpečí zadušení při hře s balicím materiálem!
Obalový materiál vždy uchovávejte mimo dosah dětí.

- Tento přístroj mohou používat děti ve věku od 8 let a osoby se sníženými fyzickými, sensorickými nebo mentálními schopnostmi nebo nedostatečnými zkušenostmi a vědomostmi, když tak činí pod dohledem nebo byly zaškoleny pro bezpečné používání přístroje a pochopily případné hrozící nebezpečí.
- S přístrojem si nesmějí hrát děti.
- Čištění a údržbu vykonávanou uživatelem nesmí provádět děti, pokud nejsou ve věku 8 let a starší a pokud tak nebudou činit pod dohledem.
- Přístroj a jeho síťový kabel musí být mimo dosah dětí mladších 8 let.

Všeobecná bezpečnost

- Přístroj se nesmí používat, pokud je síťový kabel nebo kryt poškozen.
- Jestliže je síťový kabel poškozen, smí jej vyměnit jen autorizovaný servis, aby nedošlo k ohrožení.
- Vafle mohou začít hořet. Udržujte dostatečnou vzdálenost od hořlavých předmětů, jako například záclon.



Varování!

Nebezpečí popálení o horký povrch! Během provozu se mohou plochy, kterých je možné se dotknout, velmi zahřát.

- Přístroj držte vždy pouze za rukojeť.
- Během provozu se nikdy nedotýkejte odnímatelné formy.
- Přístroj lze používat pouze s dodaným příslušenstvím.
- Tento přístroj není určen pro provoz s externími spínači nebo samostatným systémem dálkového ovládání.
- Přístroj neponořujte do vody nebo jiných tekutin a neumývejte jej pod tekoucí vodou.
- Přístroj se nesmí mýt v myčce na nádobí.
- Dodržujte část „Čištění a ošetřování“.

Bezpečnost při umístění a připojení

- Připojte přístroj jen k elektrickému napájení, jehož napětí a frekvence se shoduje s údaji na typovém štítku! Typový štítek se nachází na spodní straně přístroje.
- Připojte přístroj jen do nepoškozené, podle předpisů instalované zásuvky s ochranným kontaktem.
- Přístroj vždy umístěte na stabilní, rovnou a žáruvzdornou plochu.
- Přístroj se nesmí postavit na horký povrch nebo do blízkosti tepelného zdroje.

Bezpečnost během provozu

- Nikdy nenechávejte přístroj během provozu bez dozoru.
- Nepoužívejte příbory ani jiné tvrdé předměty k naplnění přístroje nebo k vyjímání vaflí. V opačném případě může být poškozena nepřilnavá vrstva.
- Zařízení používejte pouze tehdy, jsou-li odnímatelné formy správně zajištěny.
- Síťový kabel nesmí přijít do kontaktu s horkými díly přístroje.
- Po každém použití vytáhněte zástrčku ze zásuvky.

Bezpečnost při čištění

- Před čištěním nebo uložením nechejte přístroj zchladnout.
- Před každým čištěním přístroj vypněte a odpojte od elektrické sítě.

Před prvním uvedením do provozu

- Před prvním použitím odstraňte z přístroje všechny obalové materiály.
- Před první použitím přístroj a jeho příslušenství pečlivě vyčistěte. Při tom dodržujte pokyny v kapitole „Čištění a ošetřování“.

Před prvním použitím

Před prvním uvedením do provozu je nutné přístroj důkladně vyčistit.

- Vyčistěte zařízení a odnímatelné formy podle popisu v části „Čištění zařízení“.
- Do zařízení vložte pár odnímatelných forem.
- Poté odnímatelné formy lehce namažte pomocí tepelně odolného jedlého tuku.
- Zavřete víko sklopením dolů a stisknutím zámku, až uslyšíte zaklapnutí.
- Zapojte zástrčku do zásuvky a nechte zařízení na 10 minut v uzavřené poloze zahřívat, abyste z odnímatelných forem odstranili zbytky látek spojených s výrobou.

Upozornění: Odpařením zbytků z výroby může dojít k lehkému vývinu kouře a zápachu. Je to normální a není to nebezpečné. Zajistěte dostatečné větrání, například otevřete okno.

- Poté nechte přístroj úplně vychladnout, znovu vyčistěte zařízení a odnímatelné formy mírně navlhčenou tkaninou.
- Opakujte tento proces s ostatními odnímatelnými formami.

Příprava přístroje

Instalace přístroje (obrázek 1)



Varování!

Vafle mohou začít hořet. Udržujte dostatečnou vzdálenost od hořlavých předmětů, jako například záclon.

- Z navíječe kabelu na spodní straně přístroje odvíjte zcela kabel.
- Přístroj postavte na stabilní, rovnou a záruvzdornou plochu.

Otevření víka přístroje (obrázek 2)

- Otevřete víko zařízení uvolněním zámku a odklopením víka směrem nahoru.

Vložte odnímatelné formy (obrázek 3)



Varování!

Nebezpečí popálení o horký povrch!

- Odnímatelné formy vyměňujte až v momentě, kdy stejně jako spotřebič plně zchladly.

Pozor!

Do zařízení vkládejte pouze odnímatelné formy se stejnou funkcí. Nikdy nevkładejte dvě odlišné odnímatelné formy, jinak dojde k poškození zařízení.

Upozornění: S odnímatelnými formami na „vaflové oříšky“ a „vafle s motivem“ můžete péct duté poloviny vaflí a ty potom plnit a lepit k sobě.

Spodní odnímatelné formy „vaflové oříšky“ a „vafle s motivem“ jsou vybaveny prohlubněmi pro těsto.

- Vložte zvolené odnímatelné formy:
 - Vložte odnímatelné formy velkými výstupky do západů na druhé straně kloubového závěsu (1).

- Zatlačte odnímatelné formy na boční straně zámků, dokud neuslyšíte cvaknutí (2).

Vyjmutí odnímatelných forem



Varování!

Nebezpečí popálení o horký povrch!

- Odnímatelné formy vyměňujte až v momentě, kdy stejně jako spotřebič plně zchladly.
- Vyměňte horní odnímatelnou desku:
 - Posuňte oba zámky směrem vzhůru a zároveň odklopte odnímatelnou desku dopředu.
 - Zvedněte odnímatelnou desku z dolních upevnění.
- Vyměňte spodní odnímatelnou desku:
 - Posuňte obě zámky dozadu. Odnímatelná deska vyskočí z upevnění.
 - Zvedněte odnímatelnou desku ze zadních upevnění.

Vymaštění odnímatelných forem

- Lehce vymažte odnímatelné formy s nepřilnavým povrchem pomocí tepelně odolného jedlého tuku, aby se zabránilo přilepení potravin.

Zapnutí přístroje (obrázek 4)

Vždy připravte těsto na vafle před zapnutím spotřebiče. Příklady receptů na vafle najdete v části „Recepty“.

- Zavřete víko spotřebiče, aby se rychleji zahřál.
 - Zapojte elektrickou zástrčku do nepoškozené, podle předpisů instalované zásuvky s ochranným kontaktem.
- Oranžová kontrolka se rozsvítí a indikuje provoz zařízení.

Příprava (obrázek 5)



Varování!

Nebezpečí popálení o horký povrch! Během provozu se mohou plochy, kterých je možné se dotknout, velmi zahřát.

- Přístroj držte vždy pouze za rukojeť.

- Během provozu se nikdy nedotýkejte odnímatelné formy.



Opatrně!

Nebezpečí popálení při otevírání víka! Otevírejte víko opatrně. V případě potřeby noste rukavice.

Pozor!

Nepoužívejte přibory ani jiné tvrdé předměty k naplnění přístroje nebo k vyjímání vafelí. Může dojít k poškození nepřilnavé vrstvy. Jakmile se rozsvítí zelená kontrolka, přístroj je přehřátý a může být naplněn těstem.

Upozornění: Během provozu se zelená kontrolka rozsvítí a indikuje, že se přístroj zahřívá (automatická regulace teploty).

Upozornění: Při zpracování nízkotučného těsta, např. tvarohového, musí být odnímatelné formy mírně namazány.

Pečení vafelí

- Otevřete víko zařízení uvolněním zámku a odklopením víka směrem nahoru.
- Případně vymažte odnímatelné formy malým množstvím oleje, másla nebo margarínu.
- Naplňte spodní část každé odnímatelné formy asi 2 až 3 lžícemi těsta směrem ze středu.
- Ujistěte se, že přes okraj odnímatelné formy nepřetéká žádné těsto.
- Zavřete víko otočením dolů a přitlačením na zámek, dokud neuslyšíte cvaknutí.

- Nejdříve po 4 minutách zkontrolujte, zda vám vyhovuje stupeň zhnědnutí vafelí. Předčasné otevření by roztrhlo těsto.
- Měňte dobu pečení tak, abyste získali požadovaný stupeň zbarvení.
- Po dosažení požadovaného stupně zhnědnutí vafle vyjměte.

Pečení vaflových oříšků / vafelí s motivy

- Otevřete víko zařízení uvolněním zámku a odklopením víka směrem nahoru.
- Případně vymažte odnímatelné formy malým množstvím oleje, másla nebo margarínu.
- Naplňte asi 1–2 čajové lžičky těsta do každého tvaru/motivu spodní vyměnitelné formy.
- Ujistěte se, že u vafelí s motivem rozprostřete těsto do všech částí daného motivu. Jinak se může stát, že určité části motivu nejsou vyplněny.
- Zavřete víko otočením dolů a přitlačením na zámek, dokud neuslyšíte cvaknutí.
- Po asi 5 minutách jsou vaflové oříšky / vafle s motivem připraveny.
- Po dosažení požadovaného stupně zhnědnutí vafle vyjměte.
- Nechte vaflové oříšky / vafle s motivem mírně vychladnout a na vhodném povrchu odřízněte přebytečné těsto od okraje vaflových oříšků / vafelí s motivem.
- Naplňte vaflové oříšky / vafle s motivem požadovanou náplní. Rozložte trochu náplně také na okraj vaflových oříšků / vafelí s motivem a umístěte na ně odpovídající horní část tak, aby se obě půlky na sebe nalepily.

Vypněte přístroj (obrázek 6)

- Odpojte napájecí kabel a nechte spotřebič a příslušenství vychladnout.

Recepty na „belgické vafle“

Vafle (belgický styl)

Složení:

- 5 vajec
- 200 g cukru
- 2 balíčky vanilkového cukru
- 250 g másla
- 500 g mouky
- 5 g prášku do pečiva
- 400 ml mléka
- případně například práškový cukr, ovoce nebo šlehačka

Příprava:

- Vajíčka ručně rozšlehejte.
- Vmíchejte cukr a vanilkový cukr.
- Postupně přidejte roztavené máslo.
- Smíchejte mouku a prášek do pečiva.
- Vmíchejte do těsta střídavě směs mouky a mléko.

Vafle se skořicí a bílou čokoládou

Složení:

- 3 vejce
- 150 g cukru
- 1 čajová lžička skořice
- 150 g roztaveného másla
- 250 g hladké mouky
- 50 ml mléka
- 100 g strouhané bílé čokolády

Příprava:

- Vajíčka ručně rozšlehejte.
- Smíchejte cukr a skořici a promíchejte.
- Postupně přidejte roztavené máslo.
- Vmíchejte do těsta střídavě mouku a mléko.
- Vmíchejte nastrohanou čokoládu.

Recepty „vaflové oříšky“ a „vafle s motivem“

Sladké náplně

- Základní a sladké těsto můžete plnit sladkými náplněmi.
- Příklady: Marmeláda, oříškovo-nugátový krém, ovocné pyré (např. jablečné nebo švestkové), jogurt, pudink – také zjemněný skořicí, karamel, med nebo šlehačka.
- Sladké vaflové ořechy a vafle s motivem mohou být také pokryty čokoládou nebo polevou.

Pikantní náplně

- Slané těsto můžete vyplnit pikantními náplněmi.
- Příklady: Čerstvý sýr nebo tvaroh jako základ obohacený bylinkami, kořením, parmazánem, cibulí, česnekem, sušenými rajčaty nebo olivami (jemně nasekané).

Základní těsto

Složení:

- 125 g změkklého másla
- 250 g cukru
- 2 vejce (100 g)
- 250 g hladké mouky
- 250 ml teplé vody (30 °C)

Příprava:

- Našlehejte změkklé máslo, cukr a vejce.
- Vmíchejte do těsta střídavě mouku a vodu.

Sladké těsto

Složení:

- 200 g změkklého másla
- 200 g cukru
- 1 balíček vanilkového cukru
- 2 bílky
- 1 vejce
- 200 g zakysané smetany
- 500 g mouky
- 1 g prášku do pečiva

Příprava:

- Našlehejte změkklé máslo, cukr, bílky a vejce.
- Vmíchejte zakysanou smetanu.
- Smíchejte mouku a prášek do pečiva.
- Vmíchávejte po lžících směs mouky.

Slané těsto

Složení:

- 125 g změkklého másla
- 1 špetku cukru
- 1 špetku soli
- 1 vejce
- 200 g mouky
- 1/4 čajové lžičky prášku do pečiva

Příprava:

- Našlehejte změkklé máslo, cukr, sůl a vejce.
- Smíchejte mouku a prášek do pečiva.
- Vmíchávejte po lžících směs mouky.

Čištění a ošetřování



Varování!

Nebezpečí úrazu elektrickým proudem následkem vlhkosti! Přístroj není dovoleno

- nikdy nenamáčet do vody;
- vložit pod tekoucí vodu;
- čistit v myčce nádobí.

Pozor!

- Nikdy přístroj nečistěte čisticími prostředky nebo rozpouštědly, protože mohou přístroj poškodit nebo při dalším použití znečistit potraviny.
- Nepoužívejte čisticí houbičku, aby nedošlo k poškození povrchu přístroje.
- Dbejte na to, abyste na zahřáté odnímatelné formy nebo přístroj nikdy nenalili studenou vodu.
- Připálené zbytky těsta nikdy neškrabejte ostrými předměty.

Čištění přístroje

Vyčistěte spotřebič okamžitě po každém použití, aby nedošlo k zaschnutí zbytků, které by se potom těžko odstraňovaly.

- Zajistěte, aby byla síťová zástrčka vypojena ze zásuvky.
- Nechte přístroj kompletně vychladnout.
- Odstraňte odnímatelné formy a důkladně je očistěte v teplé vodě s malým množstvím mycího prostředku.
- Očistěte obal pouze mírně navlhčeným hadříkem.
- Pokud se tuk nebo těsto dostaly pod vyměnitelné formy v oblasti ohříváčů, postupujte následujícím způsobem: Lehce tuk nebo těsto setřete kusem kuchyňského papíru. Odstraňte připálené zbytky dřevěnou špachtlí nebo malou dřevěnou špejlí.
- Odnímatelné formy a přístroj poté důkladně osušte.

Skladování (obrázek 1)

- Před uložením nechejte přístroj vždy úplně ochladit.
- Zavřete víko zařízení a zajistěte jej.
- Na navíječ kabelu na spodní straně přístroje navíňte kabel.
- Skladujte přístroj na suchém místě.

Likvidace

Likvidace obalu

Obal produktu sestává z recyklovatelných materiálů. Materiály obalu zlikvidujte podle jejich označení na veřejných sběrných místech, popř. podle předpisů dané země.

Likvidace vysloužilého přístroje



Pokud již nebudete chtít elektrický přístroj používat, bezplatně jej odevzdejte na veřejném sběrném místě pro vysloužilé elektrospotřebiče. Vysloužilé elektrospotřebiče se v žádném případě nesmí dostat do popelnic pro zbytkový odpad (viz symbol).

Další pokyny k likvidaci

Odevzdejte vysloužilý elektrospotřebič v takovém stavu, aby bylo možné jej později použít znovu nebo recyklovat.

Vysloužilé elektrospotřebiče mohou obsahovat škodlivé látky. Při chybném zacházení s přístrojem nebo jeho poškození může při pozdější likvidaci přístroje dojít k poškození zdraví nebo znečištění vod a půdy.

Technické údaje

| | |
|------------------|---|
| Model | WM-C0901 |
| Napětí | 220-240 V ~ |
| Frekvence | 50-60 Hz |
| Výkon | 750 W |
| Rozměr přístroje | šířka x výška x hloubka cca. 24 x 11 x 23 cm |



Záruka

Kaufland vám poskytuje záruku 3 let od data zakoupení.

Záruka se nevztahuje na poškození, které je způsobeno nedodržением návodu k obsluze, použitím v rozporu s určením, neodborným zacházením, svévolnými opravami nebo nedostatečnou údržbou a ošetřováním.

Cijenjeni kupci,

Čestitamo vam na kupnji novog uređaja. Odlučili ste se za proizvod s izvrsnim omjerom cijene i kvalitete koji će vam donijeti puno užitka.

Prije uporabe ovog uređaja upoznajte se sa svim napomenama o njegovoj uporabi i sigurnosti.

Upotrebljavajte uređaj samo kako je to opisano i samo u navedenim područjima primjene. Pri prosljeđivanju uređaja predajte svu dokumentaciju trećim osobama.

Opseg isporuke

- Pekač za vafle 3-U-1 (A)
- 2 izmjenjive ploče „belgijski vafli“ (B)
- 2 izmjenjive ploče „maleni vafli“ (C)
- 2 izmjenjive ploče „vafli s motivima“ (D)
- Zapor (E)
- Upute za uporabu

Provjerite jesu li isporučeni svi dijelovi i ima li na uređaju oštećenja tijekom transporta. Ne koristite oštećeni uređaj!

U slučaju štete obratite se podružnici Kauflanda.

Sigurnost

Pozorno pročitajte sljedeće sigurnosne napomene prije prve uporabe uređaja. Za sigurnu uporabu slijedite sve sigurnosne napomene navedene u nastavku.

Namjenska uporaba

- Upotrebljavajte uređaj samo za pečenje belgijskih vafli, vafli s motivima i malenih vafli. Nije dopuštena priprema drugih namirnica.
- Nikada ne upotrebljavajte uređaj na otvorenom.
- Uređaj je namijenjen isključivo uporabi u privatnim domaćinstvima. On nije predviđen za komercijalnu uporabu.
- Upotrebljavajte uređaj samo u opisanom području primjene i s originalnim priborom. Svaka druga uporaba ili izmjena uređaja smatra se neodgovarajućom. Ne preuzimamo odgovornost za štete nastale neodgovarajućom uporabom ili pogrešnom uporabom.

Sigurnost djece i osoba



Upozorenje!

Postoji opasnost od gušenja djece pri igranju ambalažnim materijalom!
Držite ambalažni materijal izvan dohvata djece.

- Ovaj uređaj smiju upotrebljavati djeca od osam godina i osobe sa smanjenim fizičkim, osjetilnim ili mentalnim sposobnostima ili nedostatkom iskustva i znanja ako su pod nadzorom druge osobe ili ako su u svrhu sigurne uporabe uređaja dobile odgovarajuću poduku te ako su shvatile moguće opasnosti.
- Djeca se ne smiju igrati uređajem.
- Čišćenje i korisničko održavanje ne smiju raditi djeca osim ako su starija od 8 i pod nadzorom.
- Djecu mlađu od osam godina trebate držati izvan dohvata uređaja i priključnog kabela.

Opća sigurnost

- Ne smijete upotrebljavati uređaj ako su priključni kabel ili kućište oštećeni.
- Ako je priključni kabel oštećen, mora ga zamijeniti proizvođač, ovlašteni servis ili druga kvalificirana osoba da bi se izbjegle potencijalno opasne situacije.
- Vafli mogu izgorjeti. Držite uređaj na dovoljnoj udaljenosti od zapaljivih predmeta, primjerice, zavjesa.



Upozorenje!

Opasnost od opekline uzrokovanih vrućim površinama! Tijekom rada dodirne površine uređaja mogu biti vrlo vruće.

- Primajte uređaj samo za ručku.
- Tijekom rada uređaja nikad ne dirajte izmjenjivu ploču.
- Uređaj se smije koristiti samo s isporučenim priborom.
- Ovaj uređaj nije namijenjen radu s vanjskim mjeračem vremena ili posebnim daljinskim sustavom.
- Nikada ne uranjajte uređaj u vodu ili druge tekućine i ne čistite ga pod tekućom vodom.
- Uređaj nije namijenjen pranju u perilici posuđa.
- Pridržavajte se odlomka "Čišćenje i njega".

Sigurnost pri postavljanju i priključivanju

- Priključite uređaj samo na strujno napajanje koje ima napon i frekvenciju koji se podudaraju s podacima na tipskoj pločici! Tipaska pločica nalazi se na donjoj strani uređaja.
- Priključite uređaj samo na neoštećenu, propisno ugrađenu utičnicu sa zaštitnim uzemljenjem.
- Uvijek stavite uređaj na stabilnu, ravnu površinu otpornu na toplinu.
- Ne smijete postaviti uređaj na vruću površinu ili u blizinu izvora topline.

Sigurnost za vrijeme rada

- Nikada ne ostavljajte uređaj bez nadzora za vrijeme rada.
- Ne upotrebljavajte pribor za jelo ili druge tvrde predmete za punjenje uređaja ili vađenje vafla. U suprotnom možete oštetiti premaz protiv prianjanja.
- Upotrebljavajte uređaj samo ako su izmjenjive ploče dobro uglavljene.
- Priključni kabel ne smije doći u kontakt s vrućim dijelovima uređaja.
- Nakon svake uporabe izvucite priključni utikač.

Sigurnost pri čišćenju

- Ostavite uređaj da se ohladi prije čišćenja ili spremanja.
- Prije svakog čišćenja isključite uređaj i odspojite ga sa strujne mreže.

Prije prvog puštanja u rad

- Prije prve uporabe uklonite sve materijale za pakiranje s uređaja.
- Pažljivo očistite uređaj i njegov pribor prije prve uporabe. Pridržavajte se odlomka „Čišćenje i njega“.

Prije prve uporabe

Prije prvog puštanja u rad morate temeljito očistiti uređaj.

- Uređaj i izmjenjive ploče čistite kako je opisano u odlomku „Čišćenje uređaja“.
- Umetnite par izmjenjivih ploča u uređaj.
- Zatim jestivom masti otpornom na toplinu lagano namastite izmjenjive ploče.
- Zatvorite poklopac tako da ga spustite i pritisnete zapor da se čujno uglavi.
- Utaknite priključni utikač u utičnicu i ostavite uređaj da se zatvoren zagrijava 10 minuta da biste mogli ukloniti ostatke od proizvodnje na izmjenjivim pločama.

Napomena: Zbog isparavanja ostataka nastalih tijekom proizvodnje može se razviti malo dima i mirisa. To je normalno i nije opasno. Da biste osigurali dostatno prozračivanje, možete primjerice otvoriti prozor.

- Nakon toga ostavite uređaj da se potpuno ohladi i ponovno ga očistite zajedno s izmjenjivim pločama blago navlaženom krpom.
- Ponovite ovaj postupak s drugim izmjenjivim pločama.

Priprema uređaja

Postavljanje uređaja (slika 1)



Upozorenje!

Vafli mogu izgorjeti. Držite uređaj na dovoljnoj udaljenosti od zapaljivih predmeta, primjerice, zavjesa.

- Potpuno odmotajte kabel s držača kabela na donjoj strani uređaja.
- Stavite uređaj na stabilnu i ravnu površinu otpornu na toplinu.

Otvaranje poklopca (slika 2)

- Otvorite poklopac tako da otpustite zapor i otklopite poklopac.

Umetanje izmjenjivih ploča (slika 3)



Upozorenje!

Opasnost od opekлина uzrokovanih vrućim površinama!

- Izmjenjive ploče zamijenite samo kada se one i uređaj potpuno ohlade.

Pozor!

U uređaj umetnite samo izmjenjive ploče s istom funkcijom. Nikada nemojte umetati dvije različite izmjenjive ploče jer će se uređaj oštetiti.

Napomena: S izmjenjivim pločama „maleni vafli“ i „vafli s motivima“ možete ispeći, popuniti i spojiti šuplje polovice vafila.

Donje izmjenjive ploče „maleni vafli“ i „vafli s motivima“ imaju udubljenja za tijesto.

- Umetnite željenu izmjenjivu ploču:
 - Pomaknite izmjenjive ploče s velikim uglavnim kukicama u držače na bočnoj strani šarke (1).

- Pritisnite izmjenjive ploče na strani zavora tako da se čujno uglave (2).

Vađenje izmjenjivih ploča



Upozorenje!

Opasnost od opekлина uzrokovanih vrućim površinama!

- Izmjenjive ploče zamijenite samo kada se one i uređaj potpuno ohlade.
- Izvadite gornju izmjenjivu ploču:
 - Oba zavora pomaknite prema gore i istovremeno nagnite izmjenjivu ploču prema naprijed.
 - Izvadite izmjenjivu ploču iz donjih držača.
- Izvadite donju izmjenjivu ploču:
 - Oba zavora pomaknite prema iza. Izmjenjiva ploča iskače iz držača.
 - Izvadite izmjenjivu ploču iz stražnjih držača.

Namašćivanje izmjenjivih ploča

- Lagano jestivom mašću namastite izmjenjive ploče s premazom protiv prijanjanja da biste onemogućili da se hrana zalijepi.

Uključivanje uređaja (slika 4)

Uvijek prvo pripremite tijesto za vafle prije nego što uključite uređaj. Primjere recepata za vafle možete pronaći u odlomku „Recepti“.

- Zatvorite poklopac uređaja radi bržeg zagrijavanja.
- Utaknite priključni utikač u neoštećenu, propisno ugrađenu utičnicu sa zaštitnim kontaktom.

Narančasto indikatorsko svjetlo svijetli i označava rad uređaja.

Priprema (slika 5)



Upozorenje!

Opasnost od opekline uzrokovanih vrućim površinama! Tijekom rada dodirne površine uređaja mogu biti vrlo vruće.

- Primajte uređaj samo za ručku.
- Tijekom rada uređaja nikad ne dirajte izmjenjivu ploču.



Oprez!

Opasnost od opekline prilikom otvaranja poklopca! Oprezno otvorite poklopac. Po potrebi nosite rukavice za kuhanje.

Pozor!

Ne upotrebljavajte pribor za jelo ili druge tvrde predmete za punjenje uređaja ili vađenje vafila. Može se oštetiti premaz protiv prljanja.

Čim zasvijetli zeleno indikatorsko svjetlo, uređaj je ugrijan i može se napuniti tijestom.

Napomena: Tijekom rada zeleno se indikatorsko svjetlo pali i gasi da bi označilo da se uređaj zagrijava (automatska regulacija temperature).

Napomena: U slučaju prerade tijesta s niskim udjelom masti, npr. tijesta sa svježim sirom, izmjenjive ploče moraju biti lagano namašćene.

Pečenje vafila

- Otvorite poklopac tako da otpustite zapor i otklopite poklopac.
- Po potrebi namastite izmjenjive ploče s malo ulja, maslaca ili margarina.
- U sredinu svake od dviju ploha za pečenje donje izmjenjive ploče stavite 2, 3 žlice tijesta.

- Pazite da tijesto ne iscuri preko ruba izmjenjive ploče.
- Zatvorite poklopac tako da ga spustite i pritisnete zapor da se čujno uglavi.
- Nakon najmanje 4 minute provjerite odgovora li stupanj ispečenosti vafila vašim očekivanjima. Ako prerano otvorite, tijesto se može raspasti.
- Mijenjajte vrijeme pečenja da biste postigli željeni stupanj ispečenosti.
- Izvadite vafle kada postignu željeni stupanj ispečenosti.

Pečenje malih vafila / vafila s motivima

- Otvorite poklopac tako da otpustite zapor i otklopite poklopac.
- Po potrebi namastite izmjenjive ploče s malo ulja, maslaca ili margarina.
- U svaki od oblika/motiva donje izmjenjive ploče stavite 1/2 žličicu tijesta.
- U slučaju vafila s motivima raspodijelite tijesto po svim dijelovima motiva. U suprotnom neće svi dijelovi motiva biti ispunjeni.
- Zatvorite poklopac tako da ga spustite i pritisnete zapor da se čujno uglavi.
- Nakon otprilike 5 minuta gotovi su mali vafli / vafli s motivima.
- Izvadite vafle kada postignu željeni stupanj ispečenosti.
- Pustite da se mali vafli / vafli s motivima malo ohlade i nožem odrežite višak tijesta na prikladnoj podlozi s ruba malih vafila / vafila s motivima.
- Male vafle / vafle s motivima napunite željenim punjenjem. Punjenje malo razmažite i na rub malih vafila / vafila s motivom i postavite odgovarajući dio na njega tako da se zalijepe dvije polovice.

Isključivanje uređaja (slika 6)

- Izvucite kabel za napajanje iz utičnice i ostavite uređaj i pribor da se ohlade.

Recepti za „belgijske vafle“

Vafli (belgijski način)

Sastojci:

- 5 jaja
- 200 g šećera
- 2 paketića vanilin šećera
- 250 g maslaca
- 500 g brašna
- 5 g praška za pečenje
- 400 ml mlijeka
- po potrebi npr. šećer u prahu, voće ili vrhnje

Priprema:

- Jaja snažno istući.
- Umiješati šećer i vanilin šećer.
- Postepeno dodavati otopljeni maslac.
- Pomiješati brašno i prašak za pecivo.
- Smjesu brašna izmjenično s mlijekom umiješati u tijesto.

Vafli s cimetom i bijelom čokoladom

Sastojci:

- 3 jaja
- 150 g šećera
- 1 žličica cimeta
- 150 g otopljenog maslaca
- 250 g brašna
- 50 ml mlijeka
- 100 g naribane bijele čokolade

Priprema:

- Jaja snažno istući.
- Pomiješati šećer i cimet te dodati jajima.
- Postepeno dodavati otopljeni maslac.
- Brašno izmjenično s mlijekom umiješati u tijesto.
- Dodati naribanu čokoladu.

Recepti za „male vafle“ i „vafle s motivima“

Slatka punjenja

- Osnovno tijesto i slatko tijesto možete puniti slatkim punjenjima.
- Primjeri: marmelada, orašasti nugat, voćni mousse (npr. od jabuka ili šljiva), jogurt, puding - također s cimetom, karamelom, medom ili vrhnjem.
- Slatki mali vafli i vafli s motivima mogu se dodatno preliti čokoladom ili šećernim preljevom.

Začinjena punjenja

- Slano tijesto možete napuniti začinjenim punjenjima.
- Primjeri: svježi sir ili kvark kao baza, poboljšani biljnim travama, začinima, parmezanom, lukom, češnjakom, sušenim rajčicama ili maslinama (sitno nasjeckanima).

Osnovno tijesto

Sastojci:

- 125 g mekog maslaca
- 250 g šećera
- 2 jaja (100 g)
- 250 g brašna
- 250 ml tople vode (30 °C)

Priprema:

- Mekani maslac, šećer i jaja snažno istući.
- Brašno izmjenično s vodom umiješati u tijesto.

Slatko tijesto

Sastojci:

- 200 g mekog maslaca
- 200 g šećera
- 1 paketić vanilin šećera
- 2 bjelanjka
- 1 jaje
- 200 g punomasnog vrhnja
- 500 g brašna
- 1 žličica praška za pečenje

Priprema:

- Mekani maslac, šećer, bjelanjak i jaje snažno istući.
- Umiješati punomasno vrhnje.
- Pomiješati brašno i prašak za pecivo.
- Smjesu brašna žlicu po žlicu umiješati u tijesto.

Slano tijesto

Sastojci:

- 125 g mekog maslaca
- 1 prstohvat šećera
- Malo soli
- 1 jaje
- 200 g brašna
- 1/4 žličice praška za pečenje

Priprema:

- Mekani maslac, šećer, sol i jaje snažno istući.
- Pomiješati brašno i prašak za pecivo.
- Smjesu brašna žlicu po žlicu umiješati u tijesto.

Čišćenje i njega



Upozorenje!

- Opasnost od strujnog udara zbog vlage! Uređaj
- nemojte uranjati u vodu
 - nemojte držati pod tekućom vodom
 - nemojte čistiti u perilici za posuđe.

Pozor!

- Nikada ne čistite uređaj sredstvima za čišćenje ili otapalima zato što ona mogu oštetiti uređaj ili onečistiti namirnice pri sljedećoj uporabi.
- Ne upotrebljavajte abrazivne spužve da ne biste oštetili površine uređaja.
- Ne lijevajte hladnu vodu na zagrijanu izmjenjivu ploču ili na uređaj.
- Ne stružite zagorjele ostatke namirnica tvrdim predmetima.

Čišćenje uređaja

Očistite uređaj odmah nakon upotrebe da se ne osuše ostaci hrane pa ih je teško ukloniti.

- Osigurajte da priključni utikač bude uklonjen.
- Po potrebi pustite da se uređaj potpuno ohladi.
- Izvadite izmjenjive ploče i temeljito ih očistite u toploj vodi s malo sredstva za pranje.
- Očistite kućište samo blago navlaženom krpom.
- Ako su masnoća ili tijesto dospjeli ispod izmjenjivih ploča na područje grijaćih zavojnica, postupite na sljedeći način: obrišite masnoću ili tijesto komadom kuhinjskog papira. Uklonite zagorjele ost-

atke drvenom lopaticom ili malim drvenim štapićem.

- Zatim krpom temeljito osušite izmjenjive ploče i uređaj.

Čuvanje (slika 1)

- Uvijek ostavite uređaj da se potpuno ohladi prije nego što ga spremite.
- Zaklopite poklopac uređaja i zaključajte ga.
- Namotajte kabel na držač kabela na donjoj strani uređaja.
- Čuvajte uređaj na suhom mjestu.

Zbrinjavanje

Zbrinjavanje pakiranja

Pakiranje proizvoda sastoji se od materijala koji se može reciklirati. Zbrinite materijale za pakiranje u skladu s oznakom na javnim sabirnim mjestima ili u skladu s lokalnim propisima.

Zbrinjavanje starog uređaja



Ako više ne želite upotrebljavati električni uređaj, besplatno ga odložite na javnom sabirnom mjestu za električne uređaje. Električni se uređaji nikako ne smiju odlagati u kante za preostali, obični otpad (vidi simbol).

Druge napomene o zbrinjavanju

Odložite električni uređaj tako da to ne utječe na njegovu kasniju ponovnu uporabu ili reciklažu.

Električni uređaji mogu sadržavati štetne tvari. Neodgovarajuća uporaba ili oštećenje uređaja u slučaju kasnije reciklaže uređaja mogu izazvati oštećenje zdravlja ili onečišćenje voda i tla.

Tehnički podaci

| | |
|-------------------|---|
| Model | WM-C0901 |
| Napon | 220-240 V ~ |
| Frekvencija | 50-60 Hz |
| Snaga | 750 W |
| Dimenzije uređaja | Visina x širina x dubina cca 24 x 11 x 23 cm |



Jamstvo

Kaufland daje jamstvo od tri godine od datuma kupnje.

Jamstvo ne obuhvaća oštećenja zbog nepridržavanja uputa za uporabu, zlorabe, nestručne uporabe, popravaka od strane korisnika ili nedostatnog održavanja i nedostatne njege.

Szanowni Klienci!

Gratulujemy zakupu nowego urządzenia. Zdecydowali się Państwo na zakup produktu o doskonałym stosunku ceny do jakości, który sprawi Państwu wiele radości.

Przed rozpoczęciem użytkowania urządzenia należy zapoznać się ze wszystkimi wskazówkami dotyczącymi obsługi oraz bezpieczeństwa.

Urządzenie należy użytkować wyłącznie w opisany sposób oraz wyłącznie w podanym zakresie zastosowań. W przypadku przekazania urządzenia osobom trzecim należy przekazać także całą dokumentację.

Zawartość opakowania

- Gofrownica 3 w 1 (A)
- 2 płytki wymienne „gofry belgijskie” (B)
- 2 płytki wymienne „orzeszki waflowe” (C)
- 2 płytki wymienne „gofry w różnych kształtach” (D)
- Blokada (E)
- Instrukcja obsługi

Należy sprawdzić, czy wszystkie części zostały dostarczone oraz skontrolować urządzenie pod kątem uszkodzeń transportowych.

Nie używać uszkodzonego urządzenia!

W przypadku stwierdzenia szkód należy zwrócić się do filii Kaufland.

Bezpieczeństwo

Przed pierwszym użyciem urządzenia należy uważnie przeczytać poniższe wskazówki dotyczące bezpieczeństwa.

Aby zapewnić sobie bezpieczeństwo użytkowania, należy przestrzegać wszystkich poniższych wskazówek dotyczących bezpieczeństwa.

Zastosowanie zgodnie z przeznaczeniem

- Używać urządzenia wyłącznie do pieczenia gofrów belgijskich, gofrów w różnych kształtach i orzeszków waflowych. Przygotowywanie innych dań jest nie dozwolone.
- Nie wolno korzystać z urządzenia na zewnątrz.
- Urządzenie przeznaczone jest do użycia w prywatnych gospodarstwach domowych. Nie jest przeznaczone do użytku komercyjnego.
- Należy wykorzystywać urządzenie wyłącznie w określonym zakresie zastosowań i tylko z oryginalnym wyposażeniem. Każde inne zastosowanie lub zmiana w urządzeniu uważane jest za niezgodne z przeznaczeniem. Nie ponosimy odpowiedzialności za szkody wynikające z zastosowania niezgodnego z przeznaczeniem lub nieprawidłowej obsługi.

Bezpieczeństwo dzieci i osób dorosłych



Ostrzeżenie!

Niebezpieczeństwo uduszenia się dzieci w przypadku zabawy materiałami opakowaniowymi! Należy koniecznie trzymać materiały opakowaniowe poza zasięgiem dzieci.

- Urządzenie może być używane przez dzieci w wieku od 8 lat oraz osoby o ograniczonych zdolnościach fizycznych, sensorycznych czy mentalnych lub takie, którym brakuje wiedzy lub doświadczenia, tylko pod warunkiem, że będą nadzorowane, zostały pouczone na temat bezpiecznego użytkowania urządzenia oraz zrozumiały wynikające z tego zagrożenia.
- Nie dopuszczać, by dzieci bawiły się urządzeniem.
- Prace związane z czyszczeniem i pielęgnacją urządzenia nie mogą być przeprowadzane przez dzieci, chyba że mają powyżej 8 lat i są pod nadzorem osób dorosłych.
- Dzieci w wieku poniżej 8 lat nie powinny mieć dostępu do urządzenia oraz przewodu podłączeniowego.

Ogólne zasady bezpieczeństwa

- Nie wolno używać produktu, gdy uszkodzone są przewód zasilania lub obudowa.
- Aby uniknąć zagrożeń, uszkodzony przewód zasilania może być wymieniany wyłącznie przez autoryzowany serwis naprawczy.
- Gofry mogą się zapalić. Należy zachowywać bezpieczną odległość od łatwopalnych przedmiotów, np. firanek.



Ostrzeżenie!

Niebezpieczeństwo poparzenia przez gorące powierzchnie! Podczas pracy dotykane powierzchnie urządzenia mogą być bardzo gorące.

- Chwytać urządzenie wyłącznie za uchwyt.
- Podczas eksploatacji nigdy nie dotykać wymiennych płytek.
- Urządzenie może być używane tylko wraz z załączonymi akcesoriami.
- Urządzenie to nie jest przeznaczone do eksploatacji przy użyciu zewnętrznego zegara sterującego lub oddzielnego systemu zdalnego sterowania.
- Nie należy zanurzać urządzenia w wodzie ani w innych cieczach, nie wolno czyścić go pod bieżącą wodą.
- Nie myć urządzenia w zmywarce.
- Należy stosować się do wskazówek zawartych w rozdziale „Czyszczenie i pielęgnacja”.

Bezpieczeństwo podczas ustawiania i podłączenia

- Należy podłączać urządzenie wyłącznie do zasilania, którego napięcie i częstotliwość są zgodne z danymi na tabliczce znamionowej! Tabliczka znamionowa znajduje się na spodzie urządzenia.
- Należy podłączać urządzenie wyłącznie do nieuszkodzonego, prawidłowo zamontowanego gniazdka.
- Zawsze stawiać urządzenie na stabilnej, równej i odpornej na działanie wysokiej temperatury powierzchni.
- Nie wolno stawiać urządzenia na gorącej powierzchni lub w pobliżu źródła ciepła.

Bezpieczeństwo podczas użytkowania

- Nigdy nie pozostawiać uruchomionego urządzenia bez nadzoru.
- Nie należy używać sztućców ani innych twardych przedmiotów do napełniania urządzenia lub wyjmowania gofrów. W przeciwnym razie może dojść do uszkodzenia powłoki zapobiegającej przywieraniu.
- Używać urządzenia tylko wtedy, kiedy płytki wymienne są prawidłowo zamontowane.
- Przewód zasilania nie może stykać się z gorącymi częściami urządzenia.
- Po każdym użyciu należy odłączyć urządzenie od zasilania.

Bezpieczeństwo podczas czyszczenia

- Przed czyszczeniem urządzenia oraz odłożeniem go na miejsce, w którym będzie przechowywane, należy odczekać, aż ostygnie.
- Przed każdym czyszczeniem należy wyłączyć urządzenie i odłączyć od zasilania.

Przed pierwszym uruchomieniem

- Przed pierwszym użyciem należy usunąć z urządzenia wszystkie materiały opakowaniowe.
- Należy starannie wyczyścić urządzenie wraz z akcesoriami przed pierwszym użyciem. Należy stosować się do wskazówek zawartych w rozdziale „Czyszczenie i pielęgnacja”.

Przed pierwszym użyciem

Przed pierwszym użyciem należy dokładnie wyczyścić urządzenie.

- Wyczyścić urządzenie i płytki wymienne zgodnie z opisem w rozdziale „Czyszczenie urządzenia”.
- Włożyć parę płytek wymiennych do urządzenia.
- Następnie lekko nasmarować płytki wymienne tłuszczem jadalnym odpornym na wysoką temperaturę.
- Zamknąć pokrywę, składając ją w dół i naciskając blokadę aż do usłyszenia kliknięcia.
- Włożyć wtyczkę sieciową do gniazdka i pozostawić urządzenie zamknięte na 10 minut w celu usunięcia pozostałości produkcyjnych z wymiennych płytek.

Wskazówka: Odparowywanie pozostałości produkcyjnych może spowodować lekkie zadymienie oraz charakterystyczny zapach. Jest to zjawisko normalne i nie stanowi zagrożenia. Należy zapewnić odpowiednią wentylację, na przykład otwierając okno.

- Następnie pozostawić urządzenie do całkowitego ostygnięcia i ponownie wyczyścić je razem z wymiennymi płytkami lekko zwilżoną ściereczką.
- Powtórzyć tę procedurę z innymi płytkami wymiennymi.

Przygotowanie urządzenia

Ustawianie urządzenia (rys. 1)



Ostrzeżenie!

Gofry mogą się zapalić. Należy zachowywać bezpieczną odległość od łatwopalnych przedmiotów, np. firanek.

- Rozwinąć całkowicie przewód zasilania zwinięty na spodzie urządzenia.
- Postawić urządzenie na stabilnej, równej i odpornej na działanie wysokiej temperatury powierzchni.

Otwieranie pokrywy (rys. 2)

- Otworzyć pokrywę urządzenia, zwalniając blokadę i podnosząc pokrywę.

Zakładanie płytek wymiennych (rys. 3)



Ostrzeżenie!

Niebezpieczeństwo poparzenia przez gorące powierzchnie!

- Płytki wymienne należy wymieniać tylko wtedy, gdy one i urządzenie całkowicie ostygną.

Uwaga!

Do urządzenia należy wkładać tylko płytki wymienne o tej samej funkcji. Nie należy nigdy wkładać dwóch różnych płytek wymiennych, w innym wypadku urządzenie może ulec uszkodzeniu.

Wskazówka: Za pomocą płytek wymiennych „orzeszki wafłowe” i „gofry w różnych kształtach” można piec puste połówki gofrów, wypełniać je i sklejać razem.

Dolne wymienne płytki „orzeszki wafłowe” i „gofry w różnych kształtach” mają wgłębienia na ciasto.

- Założyć wybrane płytki wymienne:

- Wsunąć płytki wymienne dużymi zatrzaskami do uchwytów po stronie zawiasu (1).
- Wcisnąć płytki wymienne po stronie blokad aż do momentu, gdy zatrzaskną się one słyszalnie w miejscu (2).

Wymijowanie płytek wymiennych



Ostrzeżenie!

Niebezpieczeństwo poparzenia przez gorące powierzchnie!

- Płytki wymienne należy wymieniać tylko wtedy, gdy one i urządzenie całkowicie ostygną.
- Wyjąć górną płytkę wymienną:
 - Przesunąć obie blokady do góry i jednocześnie pochylić do przodu płytkę wymienną.
 - Podnieść płytkę wymienną z dolnych uchwytów.
- Wyjąć dolną płytkę wymienną:
 - Przesunąć obydwie blokady do tyłu. Płytkę wymienną wyskakuje z uchwytów.
 - Podnieść płytkę wymienną z tylnych uchwytów.

Natłuszczanie płytek wymiennych

- Lekko natłuszczyć nieprzywierające płytki wymienne tłuszczem jadalnym odpornym na wysoką temperaturę, aby uniknąć przywierania jedzenia.

Włączanie urządzenia (rys. 4)

Przed włączeniem urządzenia przygotować ciasto na gofry. Przykładowe przepisy na gofry znajdują się w rozdziale „Przepisy”.

- Zamknąć pokrywę urządzenia, aby szybciej się nagrzało.
- Należy podłączyć wtyczkę do nieuszkodzonego, prawidłowo zamontowanego gniazdka.

Pomarańczowa lampka wskaźnikowa zapala się i sygnalizuje działanie urządzenia.

Przygotowanie (rys. 5)



Ostrzeżenie!

Niebezpieczeństwo poparzenia przez gorące powierzchnie! Podczas pracy dotykane powierzchnie urządzenia mogą być bardzo gorące.

- Chwytać urządzenie wyłącznie za uchwyt.
- Podczas eksploatacji nigdy nie dotykać wymiennych płytek.



Ostrożnie!

Ryzyko poparzenia podczas otwierania pokrywy! Ostrożnie otwierać pokrywę. Ewentualnie włożyć rękawice kuchenne.

Uwaga!

Nie należy używać sztućców ani innych twardych przedmiotów do napełniania urządzenia lub wyjmowania gofrów. Może dojść do uszkodzenia powłoki zapobiegającej przywieraniu.

Gdy tylko zaświeci się zielona lampka wskaźnikowa, urządzenie jest podgrzane i można je napełnić ciastem.

Wskazówka: Podczas pracy zielona lampka kontrolna włącza się i wyłącza, sygnalizując, że urządzenie się nagrzewa (automatyczna regulacja temperatury).

Wskazówka: Przy obróbce ciasta o niskiej zawartości tłuszczu, np. ciasta z twarogiem, płytki wymienne muszą być lekko nasmarowane.

Pieczenie gofrów

- Otworzyć pokrywę urządzenia, zwalniając blokadę i podnosząc pokrywę.

- W razie potrzeby posmarować płytki wymienne niewielką ilością oleju, masła lub margaryny.
- Włączyć około 2-3 łyżek ciasta pośrodku każdej z dwóch powierzchni pieczenia dolnej wymiennej płytki.
- Uważać, żeby ciasto nie wypłynęło poza krawędź płytki wymiennej.
- Zamknąć pokrywę, składając ją w dół i naciskając blokadę aż do usłyszenia kliknięcia.
- Najwcześniej po 4 minutach sprawdzić, czy stopień zbrązowienia gofrów spełnia oczekiwania. Przedwczesne otwarcie mogłoby rozerwać ciasto.
- Dostosować czas pieczenia, aby uzyskać pożądaną stopień zbrązowienia.
- Wyjąć gofry, kiedy osiągną wystarczający poziom zbrązowienia.

Pieczenie orzeszków waflowych / gofrów w różnych kształtach

- Otworzyć pokrywę urządzenia, zwalniając blokadę i podnosząc pokrywę.
- W razie potrzeby posmarować płytki wymienne niewielką ilością oleju, masła lub margaryny.
- Wlej około 1/2 łyżeczki ciasta do każdej z form dolnej płytki wymiennej.
- W przypadku gofrów w różnych kształtach pamiętaj, aby rozprowadzić ciasto na wszystkich częściach motywu. W przeciwnym razie może się zdarzyć, że części motywu nie zostaną wypełnione.
- Zamknąć pokrywę, składając ją w dół i naciskając blokadę aż do usłyszenia kliknięcia.
- Po ok. 5 minutach orzeszki wafłowe / gofry w różnych kształtach są gotowe.
- Wyjąć gofry, kiedy osiągną wystarczający poziom zbrązowienia.

- Pozostawić orzeszki wafłowe / gofry w różnych kształtach do lekkiego ostygnięcia i na odpowiedniej powierzchni odciąć nadmiar ciasta z ich krawędzi nożem.
- Napęlnić orzeszki wafłowe / gofry w różnych kształtach żądanym nadzieniem. Nałożyć odrobinę nadzienia na krawędź orzeszków wafłowych / gofrów w różnych kształtach i umieścić pasujący odpowiednik na górze, tak aby obie połówki przylegały do siebie.

Wyłączanie urządzenia (rys. 6)

- Wyciągnąć wtyczkę z gniazdka i poczekać, aż urządzenie i akcesoria ostygną.

Przepis na gofry belgijskie

Gofry (po belgijsku)

Składniki:

- 5 jajek
- 200 g cukru
- 2 opakowania cukru waniliowego
- 250 g masła
- 500 g mąki
- 5 g proszku do pieczenia
- 400 ml mleka
- ew. np. cukier puder, owoce lub śmietana

Przygotowanie:

- Mocno roztrzepać jajka.
- Wmieszać cukier i cukier waniliowy.
- Stopniowo dodawać roztopione masło.
- Wymieszać mąkę i proszek do pieczenia.
- Mieszając dodawać do ciasta mieszankę mąki na przemian z mlekiem.

Gofry z cynamonem i białą czekoladą

Składniki:

- 3 jajka
- 150 g cukru
- 1 łyżeczka cynamonu
- 150 g roztopionego masła
- 250 g mąki

- 50 ml mleka
- 100 g startej białej czekolady

Przygotowanie:

- Mocno roztrzepać jajka.
- Wymieszać cukier z cynamonem i dodać.
- Stopniowo dodawać roztopione masło.
- Mieszając dodawać do ciasta mąkę na przemian z mlekiem.
- Delikatnie wymieszać startą czekoladę.

Przepis na orzeszki wafłowe i gofry w różnych kształtach

Słodkie nadzienia

- Możesz wypełnić ciasto bazowe i słodkie ciasto słodkimi nadzieniami.
- Przykłady: dżem, krem orzechowo-nugatowy, mus owocowy (np. z jabłek lub śliwek), jogurt, budyń – również z cynamonem, karmelem, miodem lub śmietaną.
- Słodkie orzeszki wafłowe i gofry w różnych kształtach można również oblać czekoladą lub posypać cukrem pudrem.

Pikantne nadzienia

- Słone ciasto można wypełnić pikantnymi nadzieniami.
- Przykłady: ser śmietankowy lub twaróg doprawiony ziołami, przyprawami, parmezanem, cebulą, czosnkiem, suszonymi pomidorami lub oliwkami (drobno posiekany).

Ciasto podstawowe

Składniki:

- 125 g miękkiego masła
- 250 g cukru
- 2 jajka (100 g)
- 250 g mąki
- 250 ml ciepłej wody (30 °C)

Przygotowanie:

- Mocno roztrzepać miękkie masło, cukier i jajka.
- Mieszając dodawać do ciasta mąkę na przemian z wodą.

Słodkie ciasto

Składniki:

- 200 g miękkiego masła
- 200 g cukru
- 1 opakowanie cukru waniliowego
- 2 białka jajek
- 1 jajko
- 200 g kwaśnej śmietany
- 500 g mąki
- 1 łyżeczka proszku do pieczenia

Przygotowanie:

- Mocno roztrzepać miękkie masło, cukier, białka jajek i jajko.
- Wmieszać kwaśną śmietaną.
- Wymieszać mąkę i proszek do pieczenia.
- Dodawać do ciasta po łyżce mąki i mieszać.

Słone ciasto

Składniki:

- 125 g miękkiego masła
- 1 szczypta cukru
- 1 odrobina soli
- 1 jajko
- 200 g mąki
- 1/4 łyżeczki proszku do pieczenia

Przygotowanie:

- Mocno roztrzepać miękkie masło, cukier, sól i jajko.
- Wymieszać mąkę i proszek do pieczenia.
- Dodawać do ciasta po łyżce mąki i mieszać.

Czyszczenie i pielęgnacja



Ostrzeżenie!

Niebezpieczeństwo porażenia prądem ze względu na wilgoć!
Nie wolno:

- zanurzać urządzenia w wodzie,
- nie trzymać urządzenia pod bieżącą wodą,
- myć urządzenia w zmywarce.

Uwaga!

- Nigdy nie czyścić urządzenia, stosując środki czyszczące lub rozpuszczalniki, ponieważ mogą one uszkodzić urządzenie lub zanieczyścić produkty podczas następnego użycia.
- Nie używać gąbek ściernych, aby uniknąć uszkodzenia powierzchni urządzenia.
- Nigdy nie wlewać zimnej wody na rozgrzane płytki wymienne lub urządzenie.
- Nie zeszkrobywać twardymi przedmiotami przypalonych resztek produktów spożywczych.

Czyszczenie urządzenia

Urządzenie należy czyścić natychmiast po każdym użyciu, aby pozostałości żywności nie wysychały i nie były trudne do usunięcia.

- Dopilnować, aby wtyczka była wyjęta z gniazdka zasilania.
- Zostawić urządzenie do całkowitego ostygnięcia.
- Wyjąć płytki wymienne i dokładnie wyczyścić je w ciepłej wodzie z niewielką ilością detergentu.
- Obudowę należy czyścić tylko lekko zwilżoną ściereczką.
- Jeśli tłuszcz lub ciasto przedostało się pod płytki wymienne w obszar wężownic grzewczych, należy

postępować w następujący sposób: zetrzeć tłuszcz lub ciasto za pomocą kawałka ręcznika kuchennego. Spalone resztki usunąć drewnianą szpatułką lub małym drewnianym patyczkiem.

- Następnie dokładnie wysuszyć płytki wymienne i urządzenie.

Przechowywanie (rys. 11)



- Przed odłożeniem urządzenia w miejsce przechowywania pozostawić urządzenie do całkowitego ostygnięcia.
- Zamknąć i zablokować pokrywę urządzenia.
- Zwinąć przewód zasilania na spodzie urządzenia.
- Przechowywać urządzenie w suchym miejscu.

Utylizacja

Utylizacja opakowania

Opakowanie produktu wykonane jest z materiałów podlegających recyklingowi. Materiały opakowaniowe należy utylizować zgodnie z ich oznakowaniem w publicznych punktach odbioru odpadów lub zgodnie z wytycznymi obowiązującymi w danym kraju.

Utylizacja zużytego sprzętu

 Jeśli nie chcą już Państwo używać swojego urządzenia elektrycznego,  należy bezpłatnie oddać je do punktu odbioru zużytego sprzętu. W żadnym wypadku nie wolno wyrzucać zużytych urządzeń elektrycznych do pojemników na odpady nienadające się do ponownego przetworzenia (patrz symbol).

Pozostałe wskazówki dotyczące utylizacji

Należy oddać urządzenie w takim stanie, aby możliwe było jego późniejsze ponowne wykorzystanie lub przetworzenie.

Urządzenia elektryczne mogą zawierać szkodliwe substancje. Nieprawidłowe obchodzenie się lub uszkodzenie urządzenia mogą stwarzać zagrożenia dla zdrowia lub powodować zanieczyszczenie wody lub gleby podczas późniejszego użytkowania.

Dane techniczne

| | |
|--------------------|---|
| Model | WM-C0901 |
| Napięcie | 220-240 V ~ |
| Częstotliwość | 50-60 Hz |
| Moc | 750 W |
| Wymiary urządzenia | szerokość × wysokość × głębokość ok. 24 × 11 × 23 cm |



Gwarancja

Kaufland udziela Państwu gwarancji na 3 lata od daty zakupu.

Gwarancja nie obejmuje szkód związanych z nieprzestrzeganiem instrukcji obsługi, użytkowaniem niezgodnym z przeznaczeniem, nieprawidłowym obchodzeniem się, naprawami przeprowadzanymi na własną rękę lub niewystarczającą konserwacją i pielęgnacją.

Stimate client,

Vă felicităm pentru cumpărarea noului dvs. aparat. Ați decis să alegeți un produs cu un raport calitate-preț excelent care vă va aduce multe satisfacții.

Înainte de utilizarea aparatului familiarizați-vă cu toate instrucțiunile privind operarea și siguranța.

Utilizați aparatul numai în modul descris și numai în scopurile menționate. În cazul transmiterii aparatului unei alte persoane, predați-i, de asemenea, toate documentele aferente acestuia.

Pachetul de livrare

- Aparat de făcut vafe 3-IN-1 (A)
- 2 plăci interschimbabile „vafebelgiene” (B)
- 2 plăci interschimbabile „nuci din vafe” (C)
- 2 plăci interschimbabile „vafe cu model” (D)
- Blocaj (E)
- Instrucțiuni de folosire

Verificați existența tuturor componentelor și aparatul cu privire la deteriorări survenite în timpul transportului.

Nu puneți în funcțiune aparatul dacă acesta este deteriorat!

În cazul defectării contactați un magazin Kaufland.

Siguranța

Citiți cu atenție următoarele instrucțiuni privind siguranța înaintea primei utilizări a aparatului.

În vederea unei utilizări sigure respectați toate instrucțiunile privind siguranța prezentate în continuare.

Utilizarea conform destinației

- Utilizați aparatul numai pentru a coace vafe belgiene, vafe cu model și nuci din vafe. Nu este permisă prepararea altor alimente.
- Nu utilizați aparatul în aer liber.
- Aparatul este destinat exclusiv pentru uz casnic. Aparatul nu este prevăzut pentru utilizarea în scopuri profesionale.
- Folosiți aparatul numai pentru domeniul de utilizare descris și cu accesoriile originale. Orice altă utilizare sau modificare a aparatului sunt considerate ca fiind neconforme. Producătorul nu răspunde pentru daunele produse ca urmare a utilizării necorespunzătoare sau operării eronate.

Siguranța copiilor și a persoanelor



Avertizare!

Pericol de asfixiere pentru copii la joaca cu materialul de ambalare!
Țineți neapărat materialul de ambalare departe de copii.

- Acest aparat poate fi utilizat de copii începând cu vârsta de 8 ani, precum și de persoane cu abilități fizice, senzoriale sau mentale reduse sau fără experiență și cunoștințe necesare, dacă sunt supravegheați sau dacă au fost instruiți cu privire la utilizarea sigură a acestui aparat și au înțeles pericolele cu privire la acesta.
- Nu permiteți copiilor să se joace cu aparatul.
- Curățarea și acțiunile de întreținere destinate utilizatorului nu se vor efectua de către copii, cu excepția cazului în care aceștia au vârsta peste 8 ani și sunt supravegheați.
- Mențineți aparatul și cablul de conexiune departe de accesul copiilor cu vârsta sub 8 ani.

Aspecte generale privind siguranța

- Aparatul nu se va utiliza atunci când cablul de alimentare sau carcasa sunt defecte.
- În cazul defectării cablului de alimentare, în vederea evitării pericolelor, acesta se va înlocui numai de către un centru autorizat de reparații.
- Vafele se pot arde. Păstrați o distanță suficientă față de obiecte inflamabile, ca de exemplu perdele.



Avertizare!

Pericol de arsuri din cauza suprafețelor încinse! Pe parcursul funcționării, suprafețele aparatului care pot fi atinse se pot încinge foarte puternic.

- Atingeți echipamentul numai de mână.
- Pe parcursul funcționării, nu atingeți niciodată plăcile interschimbabile.
- Aparatul se va utiliza numai cu accesoriile livrate.
- Acest aparatul nu este conceput pentru utilizarea cu temporizatoare externe sau sisteme separate de comandă de la distanță.
- Nu introduceți aparatul în apă sau în alte lichide și nu îl curățați sub jet de apă.
- Aparatul nu trebuie curățat în mașina de spălat vase.
- Respectați indicațiile din secțiunea „Curățarea și îngrijirea”.

Siguranța la instalare și conectare

- Conectați aparatul numai la surse de alimentare cu energie electrică ale căror tensiune și frecvență corespund indicațiilor de pe plăcuța de fabricație! Plăcuța de fabricație se află pe partea inferioară a aparatului.
- Conectați aparatul numai la o priză cu contact de protecție instalată corespunzător și nedeteriorată.
- Așezați aparatul întotdeauna pe o suprafață stabilă, uscată, plană și termorezistentă.
- Aparatul nu se va amplasa pe o suprafață fierbinte sau în apropierea unei surse de căldură.

Siguranța la utilizare

- Nu lăsați niciodată aparatul nesupravegheat pe durata funcționării.
- Nu folosiți tacâmuri sau alte obiecte dure pentru a alimenta aparatul sau pentru a extrage vafele. În caz contrar, poate fi deteriorat stratul anti-aderență.
- Utilizați aparatul numai dacă plăcile interschimbabile sunt blocate corect.
- Cablul de alimentare nu trebuie să intre în contact cu componentele fierbinți ale aparatului.
- Scoateți ștecherul după fiecare utilizare.

Siguranța la curățare

- Lăsați aparatul să se răcească înaintea curățării sau depozitării.
- Opriiți aparatul de fiecare dată înaintea curățării și deconectați-l de la rețeaua electrică.

Înainte de prima punere în funcțiune

- Îndepărtați toate materialele de ambalare de pe aparat înainte de prima utilizare a acestuia.
- Înaintea primei utilizări, curățați temeinic aparatul și accesoriile acestuia. Pentru aceasta respectați indicațiile din secțiunea „Curățarea și îngrijirea”.

Înainte de prima utilizare

Înainte de prima punere în funcțiune aparatul trebuie curățat temeinic.

- Curățați aparatul și plăcile interschimbabile conform descrierii din secțiunea „Curățarea aparatului”.
- Introduceți o pereche de plăci interschimbabile în aparat.
- Ungeți ușor plăcile interschimbabile cu grăsime rezistentă la căldură.
- Închideți capacul prin coborârea acestuia și împingerea înapoi a zăvorului până când se aude cum se fixează.
- Introduceți ștecherul în priză și lăsați aparatul să se încălzească în stare închisă timp de 10 minute pentru a elimina reziduurile provenite din producție la nivelul plăcilor interschimbabile.

Indicație: Prin evaporarea reziduurilor de la produse poate apărea o cantitate redusă de fum și miros. Acest lucru este normal și nu este periculos. Pentru a asigura o ventilație suficientă, deschideți de exemplu o fereastră.

- Lăsați aparatul ulterior să se răcească complet și curățați aparatul și plăcile interschimbabile numai cu o lavetă ușor umezită.
- Repetați acest proces cu celelalte plăcile interschimbabile.

Pregătirea aparatului

Amplasarea aparatului (imaginea 1)



Avertizare!

Vafele se pot arde. Păstrați o distanță suficientă față de obiecte inflamabile, ca de exemplu perdele.

- Desfășurați complet cablul de pe suportul pentru cablu de pe partea inferioară a aparatului.
- Așezați aparatul pe o suprafață stabilă, plană și termorezistentă.

Deschiderea capacului (imaginea 2)

- Deschideți capacul aparatului prin eliberarea zăvorului și ridicarea capacului.

Montarea plăcilor interschimbabile (imaginea 3)



Avertizare!

Pericol de arsuri din cauza suprafețelor încinse!

- Înlocuiți plăcile interschimbabile numai când acestea și aparatul s-au răcit complet.

Atenție!

Montați în aparat numai plăci interschimbabile cu aceeași funcție. Nu montați niciodată două plăci interschimbabile diferite, în caz contrar aparatul se va deteriora.

Indicație: Cu plăcile interschimbabile „nuci din vafe” și „vafe cu model” puteți coace, umple și asambla jumătăți goale de vafe.

Plăcile interschimbabile inferioare „nuci de vafe” și „vafe cu model” prezintă câte o adâncitură în aluat.

- Montați plăcile interschimbabile dorite:

- Împingeți plăcile interschimbabile cu opritoare mari în suporturile din partea laterală a balamalei (1).
- Apăsăți plăcile interschimbabile pe partea laterală a dispozitivelor de blocare până când se aude cum se blochează (2).

Demontarea plăcilor interschimbabile



Avertizare!

Pericol de arsuri din cauza suprafețelor încinse!

- Înlocuiți plăcile interschimbabile numai când acestea și aparatul s-au răcit complet.
- Scoateți placa interschimbabilă superioară:
 - Glisați ambele încuietori în sus și, în același timp, înclinați placa interschimbabilă în față.
 - Ridicați placa interschimbabilă din suporturile inferioare.
- Demontați placa interschimbabilă inferioară:
 - Glisați ambele încuietori către spate. Placa interschimbabilă este evacuată din suport.
 - Ridicați placa interschimbabilă din suporturile posterioare.

Lubrifierea plăcilor interschimbabile

- Lubrifiați ușor plăcile interschimbabile acoperite cu strat anti-aderență cu aplicarea de grăsime alimentară rezistentă la căldură pentru a preveni lipirea produselor alimentare.

Pornirea aparatului (imaginea 4)

Pregătiți în toate situațiile aluatul de vafe înainte de a porni aparatul. Exemple de rețete de vafe pot fi consultate în secțiunea „Rețete”.

- Închideți capacul aparatului astfel încât acesta să se poată încălzi mai repede.
- Introduceți ștecărul într-o priză cu contact de protecție instalată corespunzător și nedeteriorată.

Indicatorul luminos de culoare portocalie se aprinde și indică funcționarea aparatului.

Preparare (Imagine 5)



Avertizare!

Pericol de arsuri din cauza suprafețelor încinse! Pe parcursul funcționării, suprafețele aparatului care pot fi atinse se pot încălzi foarte puternic.

- Atingeți echipamentul numai de mâner.
- Pe parcursul funcționării, nu atingeți niciodată plăcile interschimbabile.



Precauție!

Pericol de arsuri la deschiderea capacului! Deschideți capacul cu atenție. Dacă este necesar, purtați mănuși de bucătărie.

Atenție!

Nu folosiți tacâmuri sau alte obiecte dure pentru a alimenta aparatul sau pentru a extrage vafele. Acoperirea neaderentă poate fi deteriorată.

Când se aprinde indicatorul verde, aparatul este preîncălzit și poate fi umplut cu aluat.

Indicație: În timpul funcționării, indicatorul luminos verde se aprinde și oprește pentru a indica faptul că aparatul se încălzește (reglarea automată a temperaturii).

Indicație: La prelucrarea aluatului cu conținut scăzut de grăsimi, de exemplu aluat quark, plăcile interschimbabile trebuie să fie ușor gresate.

Coacerea vafelor

- Deschideți capacul aparatului prin eliberarea zăvorului și ridicarea capacului.
- Dacă este necesar, lubrifiați plăcile interschimbabile cu puțin ulei, unt sau margarină.
- Umpleți aproximativ 2 până la 3 linguri de aluat în mijlocul fiecăreia dintre cele două suprafețe de coacere ale plăcii inferioare interschimbabile.
- Asigurați-vă că nu s-a scurs aluat peste marginea plăcii interschimbabile.
- Închideți capacul prin coborârea acestuia și împingând zăvorul până când se aude cum se fixează pe poziție
- După cel mult 4 minute, verificați dacă gradul de rumenire a vafelor corespunde așteptărilor dvs. O deschidere anticipată ar conduce la ruperea aluatului.
- Variați timpul de coacere pentru a obține gradul dorit de rumenire.
- Extrageți vafele atunci când se atinge gradul dorit de rumenire.

Coacerea nucilor din vafe/vafelor cu model

- Deschideți capacul aparatului prin eliberarea zăvorului și ridicarea capacului.
- Dacă este necesar, lubrifiați plăcile interschimbabile cu puțin ulei, unt sau margarină.
- Umpleți aproximativ 1/2 linguriță de aluat în fiecare din formele/motivele plăcii inferioare interschimbabile.
- Asigurați-vă că, la vafele cu model, aluatul este distribuit peste toate părțile modelului. În caz contrar se poate întâmpla ca anumite părți ale modelului să nu fie umplute.
- Închideți capacul prin coborârea acestuia

și împingând zăvorul până când se aude cum se fixează pe poziție.

- După aproximativ 5 minute, nucile din vafe/vafele cu model sunt gata.
- Extrageți vafele atunci când se atinge gradul dorit de rumenire.
- Lăsați nucile din vafe/vafele cu model să se răcească puțin și îndepărtați cu un cuțit excesul de aluat pe o suprafață adecvată de la marginea nucilor din vafe/vafelor cu model.
- Umpleți nucile din vafe/vafele cu model cu umplutura dorită. Distribuți o parte din umplutură și pe marginea nucilor din vafe/vafelor cu model și aplicați deasupra perechea, astfel încât cele două jumătăți să rămână împreună.

Oprirea aparatului (imaginea 6)

- Scoateți ștecărul din priză și lăsați aparatul și accesoriile să se răcească.

Rețete „vafe belgiene”

Vafe (varietate belgiană)

Ingrediente:

- 5 ouă
- 200 g zahăr
- 2 pliculețe zahăr vanilat
- 250 g unt
- 500 g făină
- 5 g praf de copt
- 400 ml lapte
- eventual de exemplu zahăr pudră, fructe sau frișcă

Preparare:

- Bateți ouăle energic.
- Amestecați zahărul și zahărul vanilat.
- Adăugați treptat untul topit.
- Amestecați făina și praful de copt.
- Amestecul de făină se adaugă alternativ cu laptele prin amestecare în aluat.

Vafe cu scorțișoară și ciocolată albă

Ingrediente:

- 3 ouă
- 150 g zahăr
- 1 linguriță scorțișoară
- 150 g unt topit
- 250 g făină
- 50 ml lapte
- 100 g de ciocolată albă rasă

Preparare:

- Bateți ouăle energic.
- Se amestecă zahărul și scorțișoara și se adaugă.
- Adăugați treptat untul topit.
- Amestecați făina alternativ cu laptele în aluat.
- Adăugați ciocolata rasă.

Rețete „nuci din vafe” și „vafe cu model”

Umpluturi dulci

- Puteți umple aluatul de bază și aluatul dulce cu umpluturi dulci.
- Exemple: Marmeladă, cremă de nuga cu nuci, piure de fructe (de exemplu, mere sau prune), iaurt, budincă - de asemenea, rafinată cu scorțișoară, caramel, miere sau frișcă.
- Nucile din vafe dulci și vafele cu model pot fi, de asemenea, acoperite cu ciocolată sau glazură.

Umpluturi savuroase

- Puteți umple aluatul sărat cu umpluturi savuroase.
- Exemple: Crema de brânză sau brânză quark ca bază, rafinată cu plante aromatice, condimente, parmezan, ceapă, usturoi, roșii uscate sau măsline (tăiate fin).

Aluat de bază

Ingrediente:

- 125 g unt moale
- 250 g zahăr
- 2 ouă (100 g)
- 250 g făină
- 250 ml apă caldă (30 °C)

Preparare:

- Bateți untul, zahărul și ouăle energic.
- Amestecați făina alternativ cu apa în aluat.

Aluat dulce

Ingrediente:

- 200 g unt moale
- 200 g zahăr
- 1 pliculeț zahăr vanilat
- 2 albușuri de ou
- 1 ou
- 200 g de smântână
- 500 g făină
- 1 linguriță de praf de copt

Preparare:

- Bateți energic untul, zahărul, albușurile de ou și oul.
- Adăugați smântână prin amestecare.
- Amestecați făina și praful de copt.
- Adăugați cu lingura amestecul de făină sub aluat prin amestecare.

Aluat sărat

Ingrediente:

- 125 g unt moale
- 1 vârf de zahăr
- 1 vârf de cuțit de sare
- 1 ou
- 200 g făină
- 1/4 linguriță de praf de copt

Preparare:

- Bateți energic untul, zahărul, sarea și oul.
- Amestecați făina și praful de copt.
- Adăugați cu lingura amestecul de făină sub aluat prin amestecare.

Curățarea și îngrijirea



Avertizare!

Pericol de electrocutare din cauza umezelii! Aparatul

- nu se va introduce în apă;
- nu se va ține sub jet de apă;
- nu se va spăla în mașina de spălat vase.

Atenție!

- Nu curățați niciodată aparatul cu detergenți sau solvenți, deoarece aceștia pot deteriora aparatul sau pot contamina alimentele la următoarea preparare.
- Pentru a evita deteriorarea suprafețelor aparatului, nu utilizați bureți abrazivi.
- Nu vărsați niciodată apă rece peste plăcile interschimbabile încălze sau pe aparat.
- Nu răzuiți resturile arse de alimente cu obiecte dure.

Curățarea aparatului

Curățați aparatul imediat după fiecare utilizare, astfel încât resturile să nu se usuce și apoi să fie dificil de îndepărtat.

- Asigurați-vă că ștecărul este scos din priză.
- Dacă este cazul, lăsați aparatul să se răcească complet.
- Extrageți plăcile interschimbabile și curățați-le temeinic în apă caldă cu puțin detergent de vase.
- Curățați carcasa cu o lavetă ușor umezită.
- Dacă grăsimea sau aluatul s-au scurs sub plăcile interschimbabi-

le în zona serpentinei de încălzire, procedați după cum urmează: Îndepărtați prin tamponare grăsimea sau aluatul cu o bucată de hârtie de bucătărie. Îndepărtați reziduurile prinse prin ardere cu o spatulă din lemn sau cu o frigăruie de lemn de mici dimensiuni.

- Uscați apoi temeinic plăcile interschimbabile și aparatul.

Depozitarea (imaginea)

- Lăsați aparatul întotdeauna să se răcească complet înainte de depozitarea.
- Închideți și blocați capacul aparatului.
- Înfășurați cablul de pe suportul pentru cablu de pe partea inferioară a aparatului.
- Depozitați aparatul într-un loc uscat.

Eliminarea

Eliminarea ambalajului

Ambalajul produsului este fabricat din materiale reciclabile. Eliminați materialele de ambalare în conformitate cu marcajele acestora prin intermediul centrelor publice de colectare, respectiv în conformitate cu prevederile naționale specifice.

Eliminarea aparatelor uzate



Atunci când nu mai doriți să utilizați aparatul electric, predați-l unui centru public de colectare a aparatelor electrice uzate. Aparatele electrice uzate nu trebuie în niciun caz aruncate în containerele pentru gunoi (a se vedea simbolul).

Indicații suplimentare privind eliminarea

Predați aparatul electric uzat fără a afecta re folosirea sau valorificarea a acestuia. Aparatele electrice uzate pot conține sub-

stanțe poluante. În cazul manipulării necorespunzătoare sau deteriorării aparatului, cu ocazia valorificării ulterioare, aceste substanțe pot cauza probleme de sănătate sau infesta apa și solul.

Date tehnice

| | |
|-------------------------|---|
| Model | WM-C0901 |
| Tensiunea | 220-240 V ~ |
| Frecvența | 50-60 Hz |
| Puterea | 750 W |
| Dimensiunile aparatului | (lățime x înălțime x adâncime) cca 24 x 11 x 23 cm |



Garanția

Kaufland acordă o garanție de 3 ani de la data cumpărării.

Sunt exceptate de la garanție daunele provocate ca urmare a nerespectării instrucțiunilor de folosire, utilizării abuzive, manipulării necorespunzătoare, reparațiilor neautorizate sau întreținerii și îngrijirii insuficiente.

Vážená zákazníčka, vážení zákazník!

Blahoželáme Vám ku kúpe Vášho nového prístroja. Rozhodli ste sa pre výrobok s výborným výkonom za vynikajúcu cenu, ktorý vám prinesie veľa radosti.

Pred použitím prístroja sa oboznámte so všetkými pokynmi týkajúcimi sa obsluhy a bezpečnosti.

Prístroj používajte len predpísaným spôsobom a na účely, na ktoré je určený. Pri odovzdávaní výrobku tretej strane jej odovzdajte aj všetky podklady.

Rozsah dodávky

- Vafľovač 3 v 1 (A)
- 2 odnímateľné formy „belgické vafle“ (B)
- 2 odnímateľné formy „vafľové oriešky“ (C)
- 2 odnímateľné formy „vafle s motívmi“ (D)
- Zámok (E)
- Návod na obsluhu

Skontrolujte, či vám boli dodané všetky diely a či sa prístroj pri preprave nepoškodil.

Poškodený prístroj neuvádzajte do prevádzky!

V prípade poškodenia sa obráťte na niektorú z pobočiek Kaufland.

Bezpečnosť

Predtým, ako prístroj prvý raz použijete, si dôsledne prečítajte nasledujúce bezpečnostné pokyny.

Za účelom bezpečného používania dodržiavajte nasledujúce bezpečnostné pokyny.

Použitie v súlade s určením

- Prístroj používajte iba na pečenie belgických vaflí, vaflí s motívmi a vafľových orieškov. Príprava iných potravín nie je dovolená.
- Prístroj nepoužívajte v exteriéri.
- Prístroj je určený len na používanie v domácnostiach. Nie je určený na používanie v obchodných prevádzkach.
- Prístroj používajte len na predpísané účely a s originálnym príslušenstvom. Každé iné použitie alebo zmeny na prístroji sú v rozpore s účelom použitia. Na škody vzniknuté používaním v rozpore s účelom použitia alebo škody vzniknuté v dôsledku nesprávnej manipulácie sa nevzťahuje záruka.

Bezpečnosť detí a osôb



Varovanie!

Nebezpečenstvo udusenía detí pri hre s obalovým materiálom!
Obalový materiál uchovávajte vždy mimo dosahu detí.

- Tento prístroj môžu obsluhovať deti staršie ako 8 rokov, ako aj osoby so zníženými fyzickými, sensorickými alebo mentálnymi schopnosťami, alebo osoby s malými skúsenosťami a znalosťami, pokiaľ budú pod dohľadom alebo budú poučené o bezpečnom zaobchádzaní s prístrojom a porozumejú z toho vyplývajúcim možným nebezpečenstvám.
- Deti sa nesmú s prístrojom hrať.
- Deti nesmú vykonávať čistenie a používateľskú údržbu, pokiaľ nie sú staršie ako 8 rokov a to pod dohľadom.
- Deti mladšie ako 8 rokov by sa nemali zdržiavať v blízkosti prístroja a prípojného vedenia.

Všeobecná bezpečnosť

- Prístroj sa nesmie používať v prípade poškodenia sieťového kábla alebo krytu.
- V prípade poškodenia sieťového kábla ho smie vymeniť len autorizovaný opravný servis, aby sa zabránilo ohrozeniam.
- Vafle môžu začať horieť. Udržujte bezpečnú vzdialenosť od horľavých predmetov, ako sú napríklad závesy.



Varovanie!

Nebezpečenstvo popálenia horúcimi povrchmi! Plochy ktorých sa možno počas prevádzky dotknúť môžu byť horúce.

- Prístroja sa vždy dotýkajte iba za rukoväť.
- Počas prevádzky sa nikdy nedotýkajte odnímateľnej dosky.
- Prístroj sa smie prevádzkovať len s dodaným príslušenstvom.
- Prístroj nie je určený na prevádzku s externými spínacími hodinami ani samostatným systémom diaľkového ovládania.
- Prístroj neponárajte do vody alebo do iných tekutín a neumývajte ho pod tečúcou vodou.
- Zariadenie sa nesmie umývať v umývačke riadu.
- Dodržiavajte informácie uvedené v odseku „Čistenie a starostlivosť“.

Bezpečnosť pri montáži a zapájaní

- Prístroj zapájajte len do takého elektrického zdroja, ktorého napätie a frekvencia zodpovedajú údajom na výrobnom štítku! Typový štítok sa nachádza na spodnej strane prístroja.
- Prístroj pripojte len do nepoškodenej, podľa predpisov nainštalovanej zásuvky s ochranným kontaktom.
- Prístroj vždy umiestnite na stabilnú, rovnú a žiaruvzdornú plochu.
- Prístroj sa nesmie umiestňovať na horúcu plochu alebo do blízkosti zdrojov tepla.

Bezpečnosť počas obsluhy

- Počas prevádzky nenechávajte prístroj nikdy bez dozoru.
- Na naplnenie prístroja alebo vyberanie vaflí nepoužívajte príbor ani iné tvrdé predmety. V opačnom prípade môže byť poškodená neprilnavá vrstva.
- Zariadenie používajte iba vtedy, ak sú odnímateľné dosky správne zaistené.
- Sieťový kábel sa nesmie dostať do kontaktu s horúcimi časťami prístroja.
- Po každom použití vyťahnite sieťový kábel zo zásuvky.

Bezpečnosť pri čistení

- Pred čistením alebo uskladnením nechajte prístroj vychladnúť.
- Pred každým čistením prístroj vypnite a odpojte ho z elektrickej siete.

Pred prvým uvedením do prevádzky

- Pred prvým použitím odstráňte z prístroja všetky obalové materiály.
- Pred prvým použitím prístroj a jeho príslušenstvo starostlivo vyčistite. Dodržiavajte informácie uvedené v odseku „Čistenie a starostlivosť“.

Pred prvým použitím

Pred prvým uvedením do prevádzky sa musí prístroj dôkladne vyčistiť.

- Vyčistite zariadenie a odnímateľné dosky podľa opisu v časti „Čistenie zariadenia“.
- Do zariadenia vložte pár odnímateľných foriem.
- Potom odnímateľné formy zľahka namažte pomocou tepelne odolného jedlého tuku.
- Zavrite kryt sklopením dole a stlačením zámku, až budete počuť zaklapnutie.
- Zapojte zástrčku do zásuvky a nechajte zariadenie na 10 minút v uzavretej polohe zahrievať, aby ste z odnímateľných foriem odstránili zvyšky látok spojených s výrobou.

Upozornenie: Odparením zvyškov súvisiacich s výrobou môže dôjsť k miernemu pachu a dymu. To je normálne a nie je to nebezpečné. Pre dostatočné vetranie otvorite napríklad okno.

- Potom nechajte prístroj úplne vychladnúť a znovu vyčistite zariadenie a odnímateľné formy mierne navlhčenou tkaninou.
- Opakujte tento proces s ostatnými odnímateľnými formami.

Príprava prístroja

Inštalácia prístroja (obrázok 1)



Varovanie!

Vafle môžu začať horieť. Udržujte bezpečnú vzdialenosť od horľavých predmetov, ako sú napríklad závesy.

- Odviňte celú dĺžku kábla kompletne z káblovej navíjačky na spodnej strane prístroja.
- Zariadenie postavte na pevnú, rovnú plochu odolnú voči teplu.

Otváranie krytu prístroja (obrázok 2)

- Otvorte kryt zariadenia uvoľnením zámku a odklopením krytu smerom hore.

Vložte odnímateľné formy (obrázok 3)



Varovanie!

Nebezpečenstvo popálenia horúcimi povrchmi!

- Odnímateľné formy vymieňajte až v momente, keď rovnako ako spotrebič úplne vychladnú.

Pozor!

Do zariadenia vkladajte iba odnímateľné formy s rovnakou funkciou. Nikdy nevkladajte dve odlišné odnímateľné formy, inak dôjde k poškodeniu zariadenia.

Upozornenie: S odnímateľnými formami na „vaflové oriešky“ a „vafle s motívom“ môžete piecť duté polovice vafli a tie potom plniť a lepiť k sebe.

Spodné odnímateľné formy „vaflové oriešky“ a „vafle s motívom“ sú vybavené priehlbínami na cesto.

- Vložte zvolené odnímateľné formy :
 - Vložte odnímateľné formy veľkými výstupkami do západiek na druhej strane

kĺbového závesu (1).

- Zatlačte odnímateľné formy na bočnej strane zámkov, kým nezačujete cvaknutie (2).

Vybratie odnímateľných dosiek



Varovanie!

Nebezpečenstvo popálenia horúcimi povrchmi!

- Odnímateľné formy vymieňajte až v momente, keď rovnako ako spotrebič úplne vychladnú.
- Vyberte hornú odnímateľnú formu :
 - Posuňte oba zámky smerom hore a zároveň odklopte odnímateľnú formu dopredu.
 - Zdvihnite odnímateľnú formu z dolných upevnení.
- Vyberte spodnú odnímateľnú formu :
 - Posuňte oba zámky dozadu. Odnímateľná forma vyskočí z upevnení.
 - Zdvihnite odnímateľnú formu zo zadných upevnení.

Namastenie odnímateľných dosiek

- Zľahka namažte odnímateľné formy s nepriľnavým povrchom pomocou tepelne odolného jedlého tuku, aby sa zabránilo prilepeniu potravín.

Zapnutie prístroja (obrázok 4)

Vždy pripravte cesto na vafle pred zapnutím spotrebiča. Príklady receptov na vafle nájdete v časti „Recepty“.

- Zavrite kryt spotrebiča, aby sa rýchlejšie zahrial.
- Sieťovú zástrčku zapojte do nepoškodenej zásuvky, ktorá bola nainštalovaná podľa predpisov.

Oranžová kontrolka sa rozsvieti a indikuje prevádzku zariadenia.

Príprava (obrázok 5)



Varovanie!

Nebezpečenstvo popálenia horúcimi povrchmi! Plochy ktorých sa možno počas prevádzky dotknúť môžu byť horúce.

- Prístroja sa vždy dotýkajte iba za rúkovať.
- Počas prevádzky sa nikdy nedotýkajte odnímateľnej dosky.



Upozornenie!

Nebezpečenstvo popálenia pri otváraní krytu! Kryt otvárajte opatrne. V prípade potreby noste rukavice.

Pozor!

Na naplnenie prístroja alebo vyberanie vaflí nepoužívajte príbor ani iné tvrdé predmety. Môže dôjsť k poškodeniu neprilnavej vrstvy.

Hneď ako sa rozsvieti zelená kontrolka, prístroj je predhriaty a môže byť naplnený cestom.

Upozornenie: Počas prevádzky sa rozsvieti zelená kontrolka, ktorá indikuje, že prístroj sa zahrieva (automatická regulácia teploty).

Upozornenie: Pri spracovaní nízkoúčného cesta, napr. tvarohového, musia byť odnímateľné formy mierne namastené.

Pečenie vaflí

- Otvorte kryt zariadenia uvoľnením zámku a odklopením krytu smerom hore.
- Prípadne namažte odnímateľné formy malým množstvom oleja, masla alebo margarínu.

- Naplňte spodnú časť každej odnímateľnej formy asi 2 až 3 lyžicami cesta smerom zo stredy.
- Uistite sa, že cez okraj odnímateľnej formy nepreteká cesto.
- Zavrite kryt otočením dole a pritlačením na zámok, kým nezačujete cvaknutie.
- Najskôr po 4 minútach skontrolujte, či vám vyhovuje stupeň zhnednutia vaflí. Predčasné otvorenie by roztrhlo cesto.
- Meňte čas pečenia tak, aby ste získali požadovaný stupeň zhnednutia.
- Po dosiahnutí požadovaného stupňa zhnednutia vafle vyberte.

Pečenie vafľových orieškov/vaflí s motívmi

- Otvorte kryt zariadenia uvoľnením zámku a odklopením krytu smerom hore.
- Prípadne namažte odnímateľné formy malým množstvom oleja, masla alebo margarínu.
- Naplňte asi 1 – 2 čajové lyžičky cesta do každého tvaru/motívu spodnej vymeniteľnej formy.
- Uistite sa, že pri vafliach s motívom rozprestrete cesto do všetkých častí daného motívu. Inak sa môže stať, že určité časti motívu nebudú vyplnené.
- Zavrite kryt otočením dole a pritlačením na zámok, kým nezačujete cvaknutie.
- Asi po 5 minútach sú vafľové oriešky/vafle s motívom pripravené.
- Po dosiahnutí požadovaného stupňa zhnednutia vafle vyberte.
- Nechajte vafľové oriešky/vafle s motívom mierne vychladnúť a na vhodnom povrchu odrežte prebytočné cesto od okraja vafľových orieškov/vaflí s motívom.

- Naplňte vaflové oriešky/vafle s motívom požadovanou náplňou. Trochu náplne rozložte aj na okraj vaflových orieškov/vaflí s motívom a umiestnite na ne zodpovedajúcu hornú časť tak, aby sa obe polovice na seba nalepili.

Vypnutie prístroja (obrázok 6)

- Odpojte napájací kábel a nechajte spotrebič a príslušenstvo vychladnúť.

Recepty na „belgické vafle“

Vafle (belgický štýl)

Zloženie:

- 5 vajec
- 200 g cukru
- 2 balíčky vanilkového cukru
- 250 g masla
- 500 g múky
- 5 g prášku do pečiva
- 400 ml mlieka
- prípadne napríklad práškový cukor, ovocie alebo šľahačka

Príprava:

- Vajička ručne rozšľahajte.
- Vmiešajte cukor a vanilkový cukor.
- Postupne pridajte roztopené maslo.
- Zmiešajte múku a prášok do pečiva.
- Striedavo vmiešavajte do cesta zmes múky a mlieka.

Vafle so škoricom a bielou čokoládou

Zloženie:

- 3 vajcia
- 150 g cukru
- 1 čajová lyžička škorice
- 150 g roztopeného masla
- 250 g hladkej múky
- 50 ml mlieka
- 100 g strúhanej bielej čokolády

Príprava:

- Vajička ručne rozšľahajte.
- Zmiešajte cukor a škoricu a premiešajte.
- Postupne pridajte roztopené maslo.
- Striedavo vmiešavajte do cesta múku a mlieko.
- Vmiešajte nastrúhanú čokoládu.

Recepty „vaflové oriešky“ a „vafle s motívom“

Sladké náplne

- Základné a sladké cesto môžete naplniť sladkými náplňami.
- Príklady: Marmeláda, orieškovo-nugátový krém, ovocné pyré (napr. jablčné alebo slivkové), jogurt, puding – tiež zjemnený škoricom, karamel, med alebo šľahačka.
- Sladké vaflové oriešky a vafle s motívom môžu byť pokryté i čokoládou alebo polevou.

Pikantné náplne

- Slané cesto môžete naplniť pikantnými náplňami.
- Príklady: Čerstvý syr alebo tvaroh ako základ obohatený bylinkami, korením, parmezánom, cibuľou, cesnakom, sušenými paradajkami alebo olivami (jemne nasekanými).

Základné cesto

Zloženie:

- 125 g zmäknutého masla
- 250 g cukru
- 2 vajcia (100 g)
- 250 g hladkej múky
- 250 ml teplej vody (30 °C)

Príprava:

- Vyšľahajte zmäknuté maslo, cukor a vajcia.
- Striedavo vmiešavajte do cesta múku a vodu.

Sladké cesto

Zloženie:

- 200 g zmäknutého masla
- 200 g cukru
- 1 balíček vanilkového cukru
- 2 bielky
- 1 vajce
- 200 g kyslej smotany
- 500 g múky
- 1 g prášku do pečiva

Príprava:

- Vyšľahajte zmäknuté maslo, cukor, bielky a vajce.
- Vmiešajte kyslú smotanu.
- Zmiešajte múku a prášok do pečiva.
- Po lyžiciach vmiešavajte zmes múky.

Slané cesto

Zloženie:

- 125 g zmäknutého masla
- 1 štipka cukru
- 1 štipka soli
- 1 vajce
- 200 g múky
- 1/4 čajovej lyžičky prášku do pečiva

Príprava:

- Vyšľahajte zmäknuté maslo, cukor, soľ a vajce.
- Zmiešajte múku a prášok do pečiva.
- Po lyžiciach vmiešavajte zmes múky.

Čistenie a starostlivosť



Varovanie!

Hrozí nebezpečenstvo zásahu elektrickým prúdom kvôli vlhkosti! Spotrebič

- neponárajte do vody,
- nedržte pod tečúcou vodou;
- neumývajte v umývačke riadu.

Pozor!

- Prístroj nikdy nečistite pomocou čistiacich prostriedkov alebo rozpúšťadiel, pretože môžu prístroj poškodiť alebo pri ďalšom použití znečistiť potraviny.
- Nepoužívajte čistiacu hubku, aby nedošlo k poškodeniu povrchu prístroja.
- Dbajte na to, aby ste na zahriate odnímateľné formy alebo prístroj nikdy nenaliali studenú vodu.
- Neškriabte pripečené zvyšky potravín tvrdými predmetmi.

Čistenie prístroja

Spotrebič vyčistite okamžite po každom použití, aby nedošlo k zaschnutiu zvyškov, ktoré by sa potom ťažko odstraňovali.

- Uistite sa, že zástrčka je zo zásuvky vytiahnutá.
- Nechajte prístroj kompletne vychladnúť.
- Vyberte odnímateľné formy a dôkladne ich očistite v teplej vode s malým množstvom prostriedku na umývanie.
- Obal očistite iba jemne navlhčenou handričkou.
- Ak sa tuk alebo cesto dostali pod odnímateľné formy v oblasti ohrievačov, postupujte nasledujúcim spôsobom: Tuk alebo cesto zľahka zotrite kúskom papierovej kuchynskej utierky. Pripálené zvyšky odstráňte drevenou špachtľou alebo malou drevenou špajdlou.

- Odnímateľné formy a prístroj potom dôkladne osušte.

Skladovanie (obrázok)



- Pred uskladnením nechajte prístroj najskôr vždy úplne vychladnúť.
- Zavrite kryt zariadenia a zaistite ho.
- Na navíjač kábla na spodnej strane prístroja navíňte kábel.
- Prístroj skladujte na suchom mieste.

Likvidácia

Likvidácia obalu

Obal výrobku je vyrobený z materiálov vhodných na recykláciu. Obalové materiály odstraňujte v súlade s ich označením v rámci verejných zberných dvorov, resp. podľa miestnych predpisov.

Likvidácia starého prístroja

 Pokiaľ už elektrický prístroj ďalej nechcete používať, bezplatne ho  odovzdajte vo verejnom zbernom dvore pre staré elektrické spotrebiče. Staré elektrické spotrebiče sa v žiadnom prípade nesmú likvidovať prostredníctvom zberných smetných nádob (pozri symbol).

Ďalšie pokyny k likvidácii

Váš starý elektrický prístroj odovzdajte tak, aby nebola ovplyvnená jeho ďalšia recyklácia.

Staré elektrické spotrebiče môžu obsahovať škodlivé látky. Pri nesprávnej manipulácii alebo poškodení prístroja môžu tieto pri jeho neskoršej recyklácii spôsobiť ujmu na zdraví alebo znečistiť vodné toky či pôdu.

Technické údaje

| | |
|-------------------|--|
| Model | WM-C0901 |
| Napätie | 220-240 V ~ |
| Frekvencia | 50-60 Hz |
| Príkon | 750 W |
| Rozmery prístroja | šírka × výška × hĺbka cca 24 × 11 × 23 cm |



Záruka

Kaufland vám poskytuje záruku 3 roky, ktorá začína plynúť dňom kúpy.

Zo záruky sú vylúčené poškodenia, ktoré boli spôsobené nerešpektovaním pokynov v návode na obsluhu, nesprávnym používaním, neodborným zaobchádzaním, samovolnými opravami alebo nedostatočnou údržbou a starostlivosťou.

Уважаеми клиенти,

Поздравяваме Ви с покупката на Вашия нов уред. Избрали сте продукт с прекрасна съотношение цена/качество, който ще Ви доставя много радости.

Преди да използвате уреда, запознайте се с всички инструкции за обслужване и безопасност.

Използвайте уреда само според описанието и за посочените области на приложение. При предаване на уреда на трети лица предайте им и цялата му документация.

Обхват на доставката

- Уред за гофрети 3-в-1 (A)
- 2 сменяеми плочи за гофрети (B)
- 2 сменяеми плочи за гофрети с форма на орех (C)
- 2 сменяеми плочи за гофрети с различни фигури (D)
- Фиксатор (E)
- Инструкция за употреба

Проверете дали са налице всички части и дали по уреда няма повреди от транспортирането.

Не пускайте в експлоатация повреден уред!

При повреда, моля, обръщайте се към филиал на Kaufland.

Безопасност

Преди да използвате уреда за първи път, прочетете внимателно следните указания за безопасност.

За безопасна употреба следвайте указанията за безопасност по-долу.

Употреба по предназначение

- Използвайте уреда само за печене на белгийски гофрети, гофрети с различни фигури и гофрети с формата на орех. Приготвяне на други хранителни продукти не се разрешава.
- Не използвайте уреда на открито.
- Уредът е предназначен само за домашна употреба. Той не е предвиден за промишлено приложение.
- Използвайте уреда само за описаното приложение и с оригиналните принадлежности. Всяка друга употреба или изменение се смятат за несъответстващи на предназначението. Не се поема отговорност за щети, причинени от употреба, несъответстваща на предназначението, или неправилно обслужване.

Безопасност на деца и хора



Предупреждение!

За децата има опасност от задушаване при игра с опаковката!
Непременно дръжте опаковката далече от деца.

- Деца на възраст над 8 години, както и възрастни хора с намалени физически, сензорни или ментални способности или с недостатъчно опит и познания могат да използват уреда само под наблюдение или след като са инструктирани относно безопасната му работа и са разбрали произтичащите опасности.
- Деца не трябва да играят с уреда.
- Почистването и поддръжката от потребителя не следва да се извършва от деца, освен ако не са на 8 или повече години и не са под наблюдение.
- Деца под 8 години да се държат далече от уреда и хранващия кабел.

Общи инструкции за безопасност

- Уредът не трябва да се използва, ако са повредени хранващият кабел или корпусът.
- Ако хранващият кабел е повреден, той може да бъде заменен само от оторизиран сервиз, за да се предотвратят опасности.
- Гофретите могат да причинят изгаряне. Поддържайте достатъчно разстояние от запалими предмети, като например завеси.



Предупреждение!

Опасност от изгаряне поради горещи повърхности! По време на работа повърхностите на уреда, до които може да се допрете, могат да бъдат много горещи.

- Хващайте уреда само за дръжката.
- По време на работа никога не докосвайте сменяемите плочи.
- Уредът трябва да се използва само с доставените принадлежности.
- Уредът не е подходящ за работа с вълшен таймер или отделна система за дистанционно управление.
- Не потапяйте уреда във вода или в други течности и не го почиствайте под течаща вода.
- Уредът не трябва да се почиства в съдомиялна машина.
- Спазвайте инструкциите в раздел „Почистване и поддръжка“.

Безопасност при монтаж и свързване

- Свържете уреда към електрозахранване, чийто напрежение и честота съвпадат с данните от етикета за типа! Етикетът се намира на долната страна на уреда.
- Свързвайте уреда само към обезопасен контакт, който не е повреден и е инсталиран в съответствие с изискванията.
- Винаги поставяйте уреда върху стабилна, равна и устойчива на топлина повърхност.
- Уредът не трябва да се поставя върху гореща повърхност или в близост до източник на топлина.

Безопасност по време на работа

- Никога не оставяйте уреда без наблюдение по време на работа.
- Не използвайте прибори или други твърди предмети, за да изсипвате смес в уреда или да изваждате гофретите. В противен случай незалепащото покритие може да се повреди.
- Използвайте уреда само когато сменяемите плочи са правилно поставени.
- Захранващият кабел не трябва да се допира до горещите части на уреда.
- След всяка употреба изключвайте щекера от контакта.

Безопасност при почистване

- Преди да почистите или приберете уреда, оставете го да се охлади.
- Преди всяко почистване изключвайте уреда и изваждайте щепсела от контакта на електрическата мрежа.

Преди първото пускане в експлоатация

- Преди първата употреба отстранете всички опаковъчни материали от уреда.
- Преди първата употреба почистете грижливо уреда и неговите принадлежности. За тази цел спазвайте инструкциите в раздел „Почистване и поддръжка“.

Преди първата употреба

Преди първото пускане в експлоатация уредът трябва да бъде почистен основно.

- Почиствайте уреда и сменяемите плочи, както е описано в раздел „Почистване и поддръжка“.
- Поставете двойка сменяеми плочи в уреда.
- След това намажете сменяемите плочи с малко термоустойчива мазнина за готвене.
- Заклучете капака, като го затворите и натиснете заключващата пластина, докато се чуе щракване.
- Пъхнете щепсела в контакта и оставете затворения уред да загрява 10 минути, за да отстраните остатъци, свързани с производството, от сменяемите плочи.

Указание: При изпаряването на остатъците, свързани с производството от уреда, може да се стигне до образуване на лек дим и миризма. Това е нормално и не е опасно. За добро проветрение отворете например прозорец.

- Оставете уреда да се охлади напълно и почистете отново уреда и сменяемите плочи с леко навлажнена кърпа.
- Повторете този процес с другите сменяеми плочи.

Подготовка на уреда за работа

Монтиране на уреда (фиг. 1)



Предупреждение!

Гофретите могат да причинят изгаряне. Поддържайте достатъчно разстояние от запалими предмети, като например завеси.

- Развийте кабела напълно от отделението за прибиране на кабела в долната част на уреда.
- Поставете уреда върху стабилна, равна и устойчива на топлина повърхност.

Отваряне на капака (фиг. 2)

- Отворете капака на уреда, като дръпнете заключващата пластина и отворите капака нагоре.

Поставяне на сменяемите плочи (фиг. 3)



Предупреждение!

Опасност от изгаряне поради горещи повърхности!

- Подменяйте сменяемите плочи само когато плочите и уредът са напълно изстинали.

Внимание!

Използвайте едновременно само сменяеми плочи с еднаква функция. Никога не използвайте две различни сменяеми плочи, тъй като това ще повреди уреда.

Указание: Със сменяемите плочи за гофрети с формата на орех и за гофрети с различни фигури можете да печете кухи гофретни половини, които да пълните и лепите.

Долните сменяеми плочи за гофрети с формата на орех и за гофрети с различни фигури имат вдлъбнатини за сместа.

- Поставете желаните сменяеми плочи:
 - Плъзнете сменяемите плочи с големите фиксиращи пластини в държачите, стоящи при пантите (1).
 - Притиснете сменяемите плочи към фиксаторите, докато не щракнат (2).

Изваждане на плочите



Предупреждение!

Опасност от изгаряне поради горещи повърхности!

- Подменяйте сменяемите плочи само когато плочите и уредът са напълно изстинали.
- Извадете горната сменяема плоча:
 - Избутайте двата фиксатора нагоре и същевременно наклонете сменяемата плоча напред.
 - Повдигнете сменяемата плоча от долните държачи.
- Извадете долната сменяема плоча:
 - Избутайте двата фиксатора назад. Сменяемата плоча ще изскочи от държачите.
 - Повдигнете сменяемата плоча от задните държачи.

Намазване на плочите с мазнина

- Намажете незалепващите сменяеми плочи с малко термоустойчива мазнина за готвене, за да предотвратите залепването на хранителни продукти.

Включване на уреда (фиг. 4)

Винаги пригответе сместа за гофрети, преди да включите уреда. Примерни рецепти за гофрети може да намерите в раздел „Рецепти“.

- Затворете капака на уреда, за да може уредът да загрее по-бързо.
- Пъхнете щепсела в безопасен контакт, който не е повреден и е монтиран в съответствие с изискванията.

Оранжевата индикаторна лампичка свети и показва, че уредът е включен.

Приготвяне (фиг. 5)



Предупреждение!

Опасност от изгаряне поради горещи повърхности! По време на работа повърхностите на уреда, до които може да се допрете, могат да бъдат много горещи.

- Хващайте уреда само за дръжката.
- По време на работа никога не докосвайте сменяемите плочи.



Внимание!

Опасност от изгаряне при отваряне на капака. Отваряйте капака внимателно. При необходимост носете кухненски ръкавици.

Внимание!

Не използвайте прибори или други твърди предмети, за да изсипвате смес в уреда или да изваждате гофретите. В противен случай незалепващото покритие може да се повреди.

Щом зелената индикаторна лампичка светне, уредът е загрял и в него може да бъде изсипана смес.

Указание: При употреба зелената индикаторна лампичка се включва и изключва, за да покаже, че уредът загрява (автоматична регулация на температурата).

Указание: При приготвяне на нискомаслена смес, например смес с извара, трябва сменяемите плочи да бъдат леко намазани с мазнина.

Печене на гофрети

- Отворете капака на уреда, като дръпнете заключващата пластина и отворите капака нагоре.
- При необходимост намажете сменяемите плочи с малко олио, масло или маргарин.
- Налейте 2 до 3 с.л. смес в средата на всяка от долните сменяеми плочи.
- Внимавайте сместа да не прелее над ръба на сменяемата плоча.
- Заклучете капака, като го затворите и натиснете заключващата пластина, докато се чуе щракване.
- След най-малко 4 минути погледнете дали степента на изпичане на гофретите отговаря на Вашите предпочитания. Преждевременното отваряне на капака ще разкъса тестото.
- Променяйте времето за печене, за да постигнете желаната степен на изпичане.
- Извадете гофретите, когато е постигната желаната степен на изпичане.

Печене на гофрети с формата на орех/с различни фигури

- Отворете капака на уреда, като дръпнете заключващата пластина и отворите капака нагоре.
- При необходимост намажете сменяемите плочи с малко олио, масло или маргарин.
- Налейте 1/2 с.л. смес във всяка от формите/фигурите на долната сменяема плоча.

- При гофретите с различни фигури внимавайте да разпределите сместа по всички части на фигурата. В противен случай части от фигурата може да не бъдат изпълнени.
- Заклучете капака, като го затворите и натиснете заключващата пластина, докато се чуе щракване.
- След около 5 минути гофретите с формата на орех/с различни фигури са готови.
- Извадете гофретите, когато е постигната желаната степен на изпичане.
- Изчакайте гофретите с формата на орех/с различни фигури да изстинат и изрежете с нож излишното тесто от ръба на гофретите върху подходяща подложка.
- Напълнете гофретите с формата на орех/с различни фигури с желания пълнеж. Разпределете малко от пълнежа по ръба на гофретите с формата на орех/с различни фигури и поставете съответстващата част отгоре, за да залепите двете половини.

Изключване на уреда (фиг. 6)

- Извадете щепсела от контакта и оставете уреда и принадлежностите да се охладят.

Рецепти за белгийски гофрети

Гофрети по белгийски

Съставки:

- 5 яйца
- 200 g захар
- 2 пакетчета ванилова захар
- 250 g масло
- 500 g брашно

- 5 g бакпулвер
- 400 ml мляко
- допълнително може да добавите пудра захар, плодове или сметана

Приготвяне:

- Разбийте добре яйцата.
- Смесете захарта и ваниловата захар.
- Постепенно добавете разтопеното масло.
- Смесете брашното с бакпулвера.
- Постепенно разбърквайте сместа от брашното и бакпулвера с мляко и с преди това разбитите продукти до получаването на гъста смес.

Гофрети с канела и бял шоколад

Съставки:

- 3 яйца
- 150 g захар
- 1 ч.л. канела
- 150 g разтопено масло
- 250 g брашно
- 50 ml мляко
- 100 g настърган бял шоколад

Приготвяне:

- Разбийте добре яйцата.
- Смесете и разбъркайте захарта и канелата.
- Постепенно добавете разтопеното масло.
- Постепенно разбърквайте брашното с мляко и с разбитите преди това продукти до получаването на гъста смес.
- Добавете настъргания шоколад.

Рецепта за гофрети с формата на орех и за гофрети с различни фигури

Плънка за сладки гофрети

- Гофретите, приготвени по основната рецепта, и сладките гофрети могат да се пълнят с различни видове плънка.
- Примери: мармалад, нуга крем, плодово пюре (напр. ябълково или сливово), кисело мляко, пудинг, канела, карамел, мед или сметана.
- Сладките гофрети с формата на орех и гофретите с различни фигури може да бъдат полети допълнително с шоколад или глазура.

Плънка за солени гофрети

- Солените гофрети може да се пълнят с различни видове плънка.
- Примери: неузряло сирене или извара като основа, подправени с билки, подправки, пармезан, лук, чесън, сушени домати или маслини (фино нарязани).

Основна рецепта

Съставки:

- 125 г меко масло
- 250 г захар
- 2 яйца (100 г)
- 250 г брашно
- 250 ml топла вода (30 °C)

Приготвяне:

- Разбийте добре мекото масло, захарта и яйцата.
- Постепенно разбърквайте брашното с вода и разбитите преди това продукти до получаването на гъста смес.

Рецепта за сладки гофрети

Съставки:

- 200 г меко масло
- 200 г захар
- 1 пакетче ванилова захар
- 2 белтъка
- 1 яйце
- 200 г заквасена сметана
- 500 г брашно
- 1 ч.л. бакпулвер

Приготвяне:

- Разбийте добре мекото масло, захарта, белтъците и яйцето.
- Добавете заквасената сметана.
- Смесете брашното с бакпулвера.
- Постепенно разбъркайте сместа от брашното и бакпулвера с разбитите преди това продукти до получаването на гъста смес.

Рецепта за солени гофрети

Съставки:

- 125 г меко масло
- 1 щипка захар
- 1 щипка сол
- 1 яйце
- 200 г брашно
- 1/4 ч.л. бакпулвер

Приготвяне:

- Разбийте добре мекото масло, захарта, солта и яйцето.
- Смесете брашното с бакпулвера.
- Постепенно разбъркайте сместа от брашното и бакпулвера с разбитите преди това продукти до получаването на гъста смес.

Почистване и поддръжка



Предупреждение!

При влага има опасност от токов удар! Уредът

- не трябва да се потапя във вода;
- не трябва да се държи под течаща вода;
- не трябва да се почиства в съдомиялна машина.

Внимание!

- Никога не почиствайте уреда с почистващи средства или разтворители, тъй като те могат да го повредят или да замърсят храната при следващата употреба.
- Не използвайте абразивни гъби, за да не повредите повърхностите на уреда.
- Никога не изливайте студена вода върху нагретите сменяеми плочи или върху уреда.
- Не изстъргвайте загорелите остатъци от хранителни продукти с твърди предмети.

Почистване на уреда

Почиствайте уреда след всяка употреба, за да не засъхнат остатъци от храна, които се отстраняват трудно.

- Уверете се, че щепселът е изваден от контакта.
- Оставете уреда да се охлади напълно.
- Извадете сменяемите плочи и ги почистете добре в топла вода с малко измиващ препарат.
- Почистете повърхността с леко навлажнена кърпа.
- В случай че попадне мазнина или смес под сменяемите плочи в близост до

нагревателите, направете следното: Попийте мазнината или сместа с кухненска хартия. Отстранете засъхналите остатъци с дървена шпатула или дървено шишче.

- След това подсушете добре сменяемите плочи и уреда.

Съхранение (фиг. 1)

- Винаги оставяйте уреда да се охлади напълно, преди да го приберете.
- Затворете плътно капака на уреда със заключващата пластина.
- Навийте кабела в отделението за прибиране на кабела в долната част на уреда.
- Съхранявайте уреда на сухо място.

Отстраняване на отпадъците

Изхвърляне на опаковката

Опаковката на продукта е от рециклиращи се материали. Отстранявайте материалите на опаковката в съответствие с обозначението им на обществените места за събиране на отпадъци, респ. според изискванията във Вашата страна.

Отстраняване на непотребния уред



Ако не искате повече да използвате уреда, предайте го безплатно в пункта за събиране на стари електроуреди. В никакъв случай старите електроуреди не трябва да се изхвърлят в контейнера за общи отпадъци (вж. символа).

Други указания за отстраняване

Предайте стария електроуред така, че да не бъде нарушена възможността за неговата повторна употреба или преработване.

Старите електроуреди могат да съдържат вредни вещества. При неправилна употреба или повреждане на уреда може впоследствие да възникнат щети за здравето или замърсяване на водите и почвите.

Технически данни

| | |
|------------------|---|
| Модел | WM-C0901 |
| Напрежение | 220-240 V ~ |
| Честота | 50-60 Hz |
| Мощност | 750 W |
| Размери на уреда | Ширина x височина x дълбочина прибл. 24 x 11 x 23 см |



Гаранция

Kaufland Ви дава гаранция от 3 години от датата на покупката.

Гаранцията не се отнася за щети, причинени от неспазване на инструкцията за употреба, злоупотреба и неправилно боравене, собственооръчни ремонти или недостатъчно обслужване и грижи.

D

Haben Sie Fragen zur Bedienung des Gerätes?

Schnelle und kompetente Hilfe erhalten Sie über unsere kostenlose Service-Hotline:

☎ 08 00 / 1 52 83 52

(Kostenfrei aus dem deutschen Fest- und Mobilfunknetz)

E-Mail: service@kaufland.de

www.kaufland.de

CZ

Máte dotazy týkající se obsluhy zařízení?

Rychlou a kompetentní pomoc získáte na naší bezplatné servisní lince:

☎ 800 165 894

(Bezplatné volání z pevné i mobilní sítě v rámci České republiky.)

E-mail: service@kaufland.cz

www.kaufland.cz

HR

Imate li pitanja vezano uz uređaj?

Za brzu i stručnu pomoć nazovite našu službu za korisnike na besplatan broj:

☎ 0800 223 223

(Poziv na broj se ne naplaćuje.)

E-pošta: service@kaufland.hr

www.kaufland.hr

PL

Czy masz pytania dot. działania tego urządzenia?

Szybką i fachową pomoc otrzymasz dzwoniąc na naszą bezpłatną infolinię:

☎ 800 300 062 (Bezpłatna infolinia)

e-mail: service@kaufland.pl

www.kaufland.pl

RO MD

Aveți întrebări cu privire la utilizarea aparatului?

Vă stăm la dispoziție prin asistența rapidă și competentă disponibilă gratuit prin hotline-ul nostru:

☎ 0800 080 888

(Număr apelabil gratuit din rețelele: Orange, Vodafone, Telekom, Uqc România și RCS&RDS)

e-mail: service@kaufland.ro

www.kaufland.ro

SK

Máte otázky týkajúce sa obsluhy zariadení?

Rýchlu a kompetentnú pomoc získate na našom bezplatnom servisnom linku:

☎ 0800/152 835

(Bezplatne z pevnej telefonnej linky a mobilu.)

E-mail: service@kaufland.sk

www.kaufland.sk

BG

Имате ли въпроси относно използването на уреда?

Бърза и компетентна помощ можете да получите по нашата безплатна сервисна гореща линия:

☎ 0800 12 220

(Обадете ни се безплатно от цялата страна.)

Имейл: service@kaufland.bg

www.kaufland.bg

- D** Die aktuelle Bedienungsanleitung finden Sie auch unter: www.kaufland.de
- CZ** Aktuální návod k použití je možné nalézt také na adrese: www.kaufland.cz
- HR** Upute za uporabu možete potražiti i na adresi: www.kaufland.hr
- PL** Aktualną instrukcję obsługi można znaleźć również na stronie: www.kaufland.pl
- RO** **MD** Din acest moment puteți găsi instrucțiunile de utilizare și pe: www.kaufland.ro
- SK** Aktuálny návod na obsluhu je možné nájsť aj na adrese: www.kaufland.sk
- BG** Актуалното ръководство за употреба можете да намерите също на: www.kaufland.bg

Hersteller / Výrobce / Proizvođač / Producent /
Producător / Výrobca / Производител:

Kaufland Stiftung & Co. KG, Rötelstr. 35,
74172 Neckarsulm, Deutschland, Německo,
Njemačka, Niemcy, Germania, Nemecko,
Германия

Importator / Distribuitor MD: Kaufland SRL,
str. Sfatul Țării, nr. 29, Chișinău, MD-2012,
Republica Moldova

Дистрибутор: Кауфланд България ЕООД
енд Ко КД, ул. Скопие 1А, 1233 София

Ursprungsland: China / Země původu: Čína /
Zemlja podrijetla: Kina / Wyprodukowano
w Chinach / Țara de origine: China / Krajina
pôvodu: Čína / Страна на произход: Китай

WM-C0901

640 / 1181381 / 1869540
