

- D** Die aktuelle Bedienungsanleitung finden Sie auch unter: www.kaufland.de
- CZ** Aktuální návod k použití je možné nalézt také na adrese: www.kaufland.cz
- HR** Upute za uporabu možete potražiti i na adresi: www.kaufland.hr
- PL** Aktualną instrukcję obsługi można znaleźć również na stronie: www.kaufland.pl
- RO** **(MD)** Din acest moment puteți găsi instrucțiunile de utilizare și pe: www.kaufland.ro
- SK** Aktuálny návod na obsluhu je možné nájsť aj na adrese: www.kaufland.sk
- BG** Актуалното ръководство за употреба можете да намерите също на: www.kaufland.bg

D **UNSERE ZUFRIEDENHEITSGARANTIE!**
MyProject® ist Qualität - garantiert. Dazu stehen wir: Zufrieden oder Geld zurück. Fragen zu MyProject®? Tel.: 0800 1528352 (Kostenfrei aus dem deutschen Fest- und Mobilfunknetz)

CZ **NAŠE ZÁRUKA SPOKOJENOSTI!**
MyProject® je zárukou kvality. Za tím si stojíme: Spokojenost nebo vrácení peněz. Otázky ke MyProject®? Tel.: 800 165894 (bezplatně z české pevné a mobilní sítě)

HR **JAMSTVO ZADOVOLJSTVA!** MyProject® je kvaliteta - garantirano. Stoga ili ste zadovoljni, ili Vam vraćamo novac. Imate pitanja o MyProject®? Tel.: 0800 223223 (besplatno iz hrvatske fiksne ili mobilne mreže)

PL **GWARANCJA ZADOWOLENIA!**
MyProject® to gwarantowana jakość. Zapewniamy: zadowolenie albo zwrot pieniędzy. Masz pytania dotyczące MyProject®? Tel.: 800 300062 (bezpłatne połączenia z telefonów stacjonarnych i komórkowych)

RO **(MD)** **CALITATE GARANTATĂ!**
Garantăm calitatea produselor MyProject® și asigurăm returnul dacă vîi cu produsul înapoi. Întrebări despre MyProject®? Tel.: 0800 080888 (număr apelabil doar din rețelele Orange, Vodafone, Telekom, Urc România și RCS&RDS)

SK **ZÁRUKA SPOKOJNOSTI!** MyProject® je zaručená kvalita. U nás platí: spokojnosť alebo vrátenie peňazí. Otázky k produktu MyProject®? Tel.: 0800 152835 (bezplatne z pevnej aj mobilnej siete)

BG **НАШАТА ГАРАНЦИЯ ЗА УДОВЛЕТВОРЕНОСТ!** MyProject® е с гарантирано качество. Заставаме зад това: удовлетвореност или Ви връщаме парите. Въпроси за MyProject®? тел.: 0800 12220 (безплатно от цялата страна)

Hersteller / Výrobce / Proizvođač / Producent / Producător / Výrobca / Производител: Kaufland Stiftung & Co. KG, Rötelstr. 35, 74172 Neckarsulm, Deutschland, Německo, Njemačka, Niemcy, Germania, Nemecko, Германия

Importator / Distribuitor MD: Kaufland SRL, str. Sfatul Țării, nr. 29, Chișinău, MD-2012, Republica Moldova

Дистрибутор: Кауфланд България ЕООД енд Ко КД, ул. Скопие 1А, 1233 София

Ursprungsland: China / Země původu: Čína / Zemlja podrijetla: Kina / Wyprodukowano w Chinach / Țara de origine: China / Krajina pôvodu: Čína / Страна на производ: Китай

IAN: SDGJ1-13-1
791 / 1184660 / 5046190

Stand der Informationen • Stav informací • Datum informacija • Stan informacj • Versiunea informațiilor
• Stav informácií • Актуалност на информацията: 11 / 2019

MY PROJECT

SCHLAGBOHRMASCHINE IMPACT DRILL

750 W

max. 10 Nm

D **Bedienungsanleitung**

Übersetzung der Originalbetriebsanleitung

CZ **Návod k obsluze**

Překlad originálního návodu k obsluze

HR **Upute za uporabu**

Prevođenje izvornih uputa za uporabu

PL **Instrukcja obsługi**

Tłumaczenie oryginalnej instrukcji obsługi

RO **(MD)** **Instrucțiuni de folosire**

Traducerea instrucțiunilor de utilizare inițiale

SK **Návod na obsluhu**

Preklad originálneho návodu na obsluhu

BG **Инструкция за употреба**

Превод на оригиналните инструкции за експлоатация



Schlagbohrmaschine / Elektrická vrtačka s příklepem / Udarna bušilica / Wiertarka udarowa / Mașină de găurit cu percuzie / Elektrická vrtačka s příklepom / Ударна бормашина



Exclusively by



fold out

D

Clappen Sie vor dem Lesen die Seite mit den Abbildungen aus und machen Sie sich anschließend mit allen Funktionen des Gerätes vertraut.

CZ

Před čtením si otevřete stranu s obrázky a potom se seznamte se všemi funkcemi přístroje.

HR

Prije nego što pročitate tekst, otvorite stranicu sa slikama i upoznajte se na osnovu toga sa proizvodom.

PL

Przed przeczytaniem proszę rozłożyć stronę z ilustracjami, a następnie proszę zapoznać się z wszystkimi funkcjami urządzenia.

RO **(MD)**

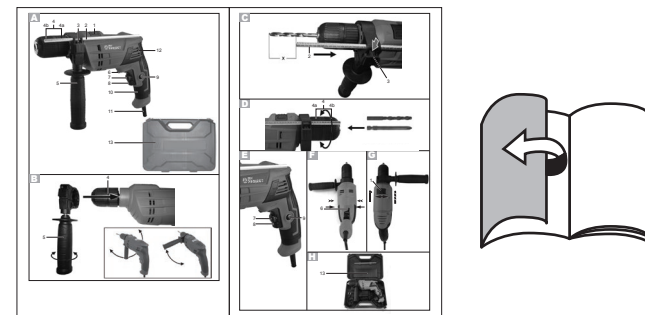
Înainte de a citi instrucțiunile, priviți imaginile și familiarizați-vă cu toate funcțiile aparatului.

SK

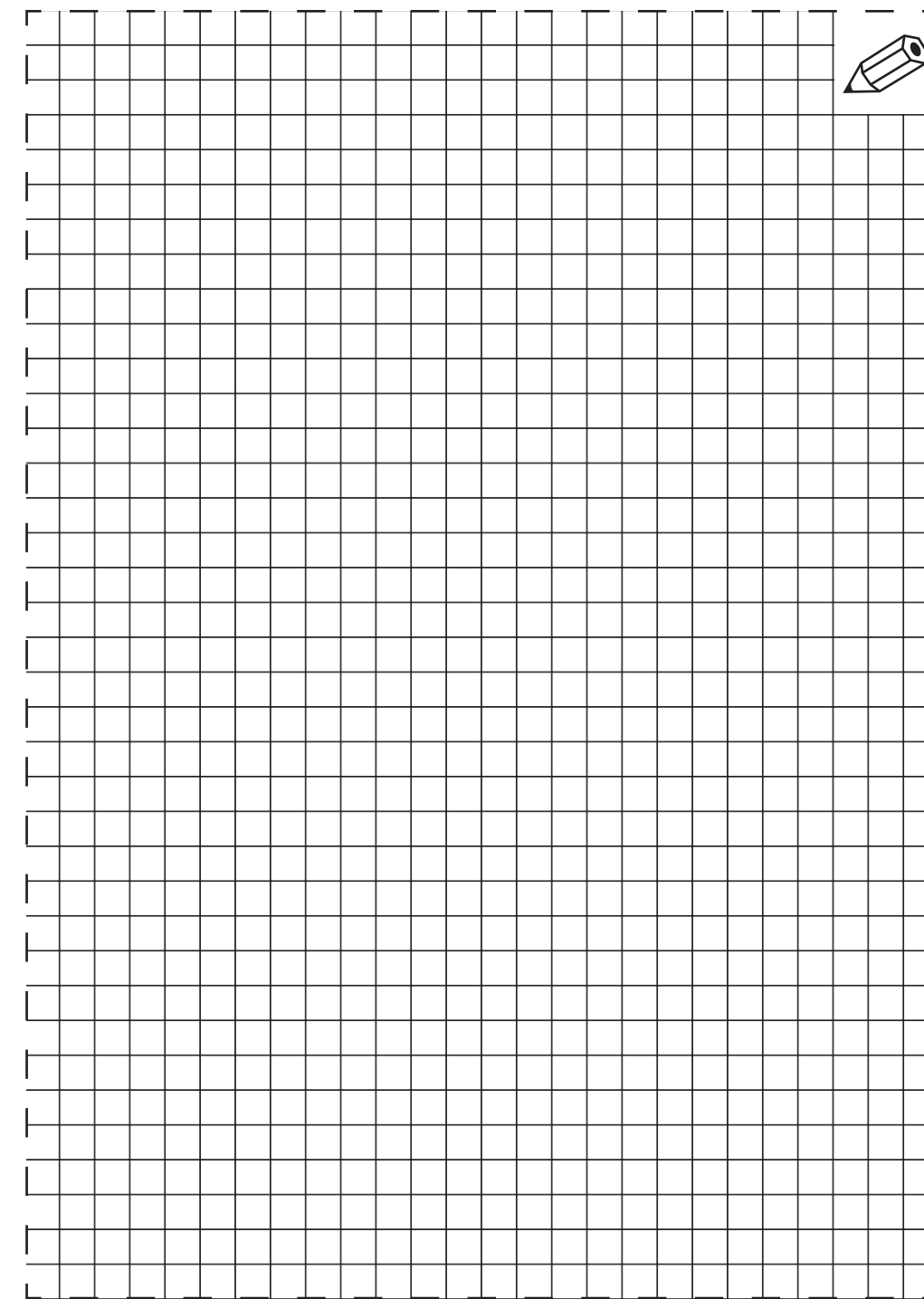
Pred čítaním si odklopte stranu s obrázkami a potom sa oboznámte so všetkými funkciami prístroja.

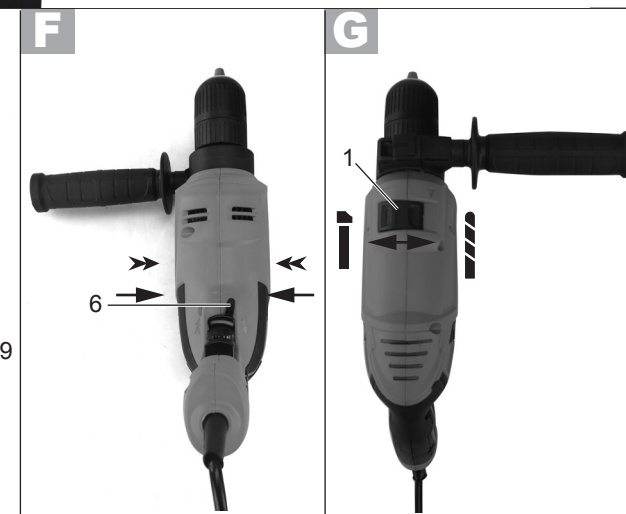
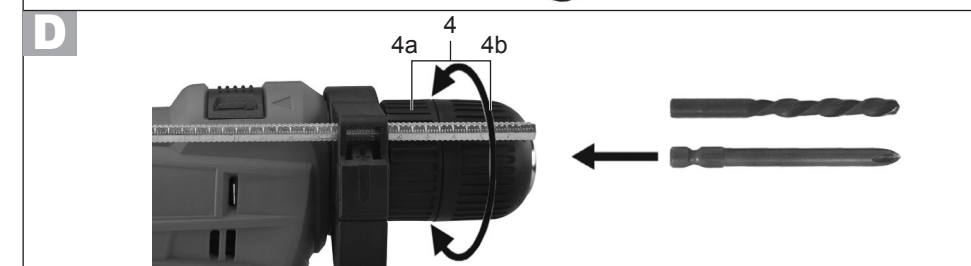
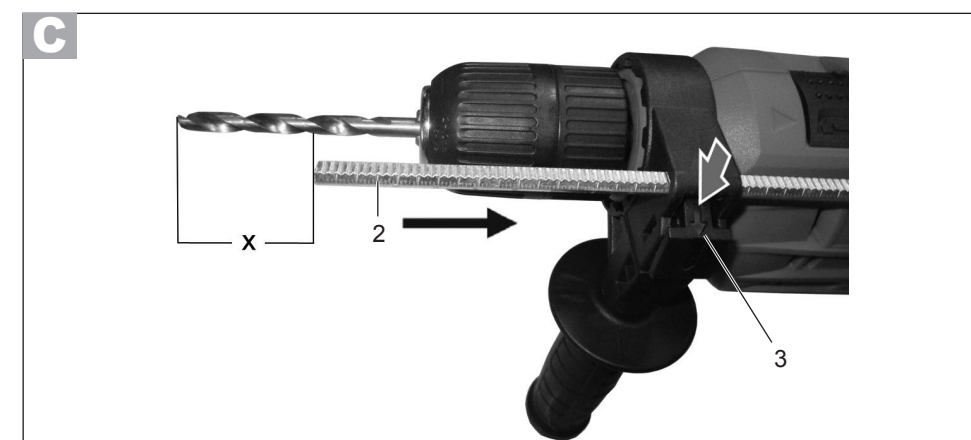
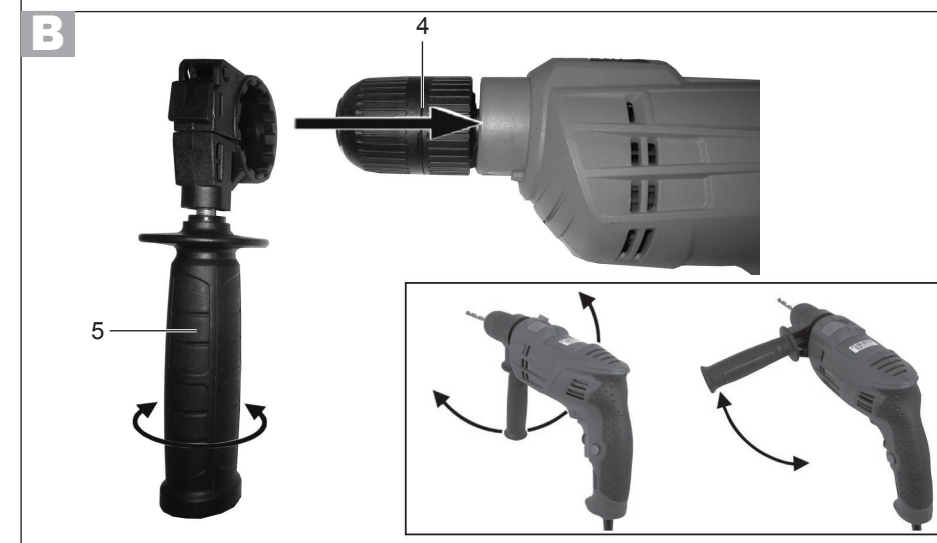
BG

Преди да прочетете отворете страницата с фигурите и след това се запознайте с всички функции на уреда.



D	Bedienungsanleitung	4
CZ	Návod k obsluze	15
HR	Upute za uporabu	25
PL	Instrukcja obsługi	34
RO / MD	Instrucțiuni de folosire	44
SK	Návod na obsluhu	54
BG	Инструкция за употреба	64



**D****Inhaltsverzeichnis**

Vor dem ersten Gebrauch	4
Lieferumfang	4
Zeichenerklärung	4
Sicherheit	5
Bedienungsanleitung	11
Reinigen und Pflege	12
Entsorgung	13
Technische Daten	14
EG-Konformitätserklärung	14

Vor dem ersten Gebrauch

Machen Sie sich vor der Benutzung des Produkts mit allen Bedienungs- und Sicherheitshinweisen vertraut. Benutzen Sie das Produkt nur wie beschrieben und für die angegebenen Einsatzbereiche. Bewahren Sie die Bedienungsanleitung zur späteren Referenz auf. Händigen Sie alle Unterlagen bei Weitergabe des Produkts an Dritte mit aus.

WICHTIG, FÜR SPÄTERE BEZUGNAHME AUFBEWAHREN: SORGFÄLTIG LESEN!**Lieferumfang**

- Schlagbohrmaschine

Zeichenerklärung

Die folgenden Signalwörter und Symbole werden in dieser Bedienungsanleitung, auf dem Produkt oder auf der Verpackung verwendet.



Lesen Sie die Betriebsanleitung vor der Inbetriebnahme!

**Warnung!**

Dieses Signalwort bezeichnet eine Gefährdung mit mittlerem Risikograd, die, wenn sie nicht vermieden wird, den Tod oder schwere Verletzungen zur Folge haben kann.

**Achtung!**

Dieses Signalwort warnt vor möglichen Sachschäden.



Mit diesem Symbol gekennzeichnete Produkte erfüllen alle anzuwendenden Gemeinschaftsvorschriften des Europäischen Wirtschaftsraums.



Mit diesem Symbol gekennzeichnete Produkte dürfen nur in Innenräumen betrieben werden.



Dieses Symbol kennzeichnet elektrische Geräte, die der Schutzklasse II entsprechen. Für zusätzlichen Schutz doppelt isoliert.

Технически характеристики

Номинално входно напрежение:	230 V- (променлив ток), 50 Hz
Обороти на празен ход n_0 :	50-3000 min ⁻¹
Консумирана мощност (присъединявана мощност):	750 W
Честота на ударите:	max. 48000 min ⁻¹
Въртящ момент:	max. 10 Nm
Макс. захват на патронника:	Ø 13 mm

Макс. диаметър на пробиване:

в дърво:	25 mm
в бетон:	10 mm
в стомана:	8 mm

Клас защита: II

Вид защита: IPX0

Тегло (вкл. принадлежности): ca. 1,9 kg

Ниво на звуково налягане (L_{pA}): 94 dB(A), $K_{pA} = 3$ dB

Ниво на звукова мощност (L_{WA}): 105 dB(A), $K_{WA} = 3$ dB

Вибрация (a_h)

Пробиване в метал: 4,9 m/s², $K = 1,5$ m/s²

Ударно пробиване в бетон: 15,7 m/s², $K = 1,5$ m/s²

Стойностите на шума и вибрациите са определени в съответствие със стандартите и разпоредбите, посочени в оригиналната Декларация за съответствие на ЕО.

- Дадените сумарни стойности на вибрационните емисии и дадените стойности на емисиите на шум са измерени по нормативен изпитателен метод и могат да се прилагат за сравнение на един електроуред с друг.
- Дадените сумарни стойности на вибрационните емисии и дадените стойности на емисиите на шум могат също да се използват за предварителна оценка на излагането на тях.

Предупреждение:

- Емисиите на вибрации и на шум могат по време на действителното използване на електроуредта да се различават от дадените стойности, в зависимост от вида и начина на употреба на електроуредта, особено от вида на обработвания предмет.

Опитайте се да сведете до минимум влиянието на вибрациите и шума. Примерни мерки за намаляване на излагането на вибрации са носенето на ръкавици при използване на уреда и ограничаването на времето на работа. При това трябва да се вземат предвид всички етапи на работния цикъл (например времената, в които електроуредът е изключен, и тези, в които е включен, но работи на празен ход).

Декларация за съответствие на ЕО

Характеристики и стандарти можете да намерите в приложената декларация за съответствие на ЕО.



Tragen Sie einen Gehörschutz.



Tragen Sie einen Augenschutz.



Tragen Sie einen Atemschutz.



Tragen Sie Schutzhandschuhe.



Ziehen Sie sofort den Netzstecker, wenn das Netzkabel beschädigt, verwickelt oder durchtrennt wurde. Ziehen Sie vor allen Arbeiten an dem Gerät den Netzstecker.



Setzen Sie das Gerät nicht der Feuchtigkeit aus.



Elektrogeräte gehören nicht in den Hausmüll.



Rechtslauf



Linkslauf



Schlagbohren



Bohren



Drehzahleinstellung

Sicherheit

Lesen Sie die folgenden Sicherheitshinweise sorgfältig, bevor Sie das Produkt zum ersten Mal verwenden. Für einen sicheren Gebrauch, befolgen Sie alle nachfolgenden Sicherheitshinweise.

Bestimmungsgemäße Verwendung

- Verwenden Sie das Produkt nur für den dafür vorgesehenen Verwendungszweck. Andere Verwendungen oder Veränderungen am Produkt gelten als nicht bestimmungsgemäß und können zu Verletzungen und Beschädigungen führen. Für aus bestimmungswidriger Verwendung entstandene Schäden übernimmt der Hersteller keine Haftung.
- Das Produkt ist nicht für den gewerblichen Einsatz bestimmt.
- Das Gerät ist vorgesehen zum Schlagbohren in Beton, Mauerwerk oder Gestein und zum Bohren in Holz, Metall oder Kunststoff.
- Aus Sicherheitsgründen ist das Gerät nicht für Kinder und Jugendliche unter 16 Jahren bestimmt. Jugendliche über 16 Jahre dürfen das Gerät nur unter Aufsicht benutzen.

Sicherheit von Kindern und Personen



Warnung!

- **Unfallgefahr für Kinder und Kleinkinder!**

Lassen Sie Kinder niemals unbeaufsichtigt mit Verpackungsmaterial! Es besteht Erstickungsgefahr, Kinder unterschätzen häufig die Gefahren! Lebens- und Verletzungsgefahr für Kleinkinder und Kinder!

- **Vorsicht Verletzungsgefahr!**

Stellen Sie sicher, dass alle Teile unbeschädigt sind. Beschädigte Teile können die Sicherheit und Stabilität beeinflussen.

- **Allgemeine Sicherheitshinweise**

Achten Sie vor der Benutzung auf die Stabilität des Produktes. Benutzen Sie das Produkt sachgerecht und nur in dem vorgesehenen Einsatzbereich. Sämtliche Bestandteile sind von offenem Feuer fernzuhalten.

Sicherheitshinweise

- Dieses Gerät ist nicht dafür bestimmt, durch Personen mit eingeschränkten physischen, sensorischen oder geistigen Fähigkeiten oder mangels Erfahrung und / oder mangels Wissen benutzt zu werden.
- Setzen Sie das Produkt niemals hohen Temperaturen und Feuchtigkeit aus, da sonst das Produkt Schaden nehmen kann.

Allgemeine Sicherheitshinweise für Elektrowerkzeuge



WARNUNG!

Lesen Sie alle Sicherheitshinweise, Anweisungen, Bilderungen und technischen Daten, mit denen dieses Elektrowerkzeug versehen ist. Versäumnisse bei der Einhaltung der nachfolgenden Anweisungen können elektrischen Schlag, Brand und/oder schwere Verletzungen verursachen.

Bewahren Sie alle Sicherheitshinweise und Anweisungen für die Zukunft auf.

Der in den Sicherheitshinweisen verwendete Begriff „Elektrowerkzeug“ bezieht sich auf netzbetriebene Elektrowerkzeuge (mit Netzleitung) oder auf akkubetriebene Elektrowerkzeuge (ohne Netzleitung).

1) Arbeitsplatzsicherheit

- a) **Halten Sie Ihren Arbeitsbereich sauber und gut beleuchtet.** *Unordnung oder unbeleuchtete Arbeitsbereiche können zu Unfällen führen.*
- b) **Arbeiten Sie mit dem Elektrowerkzeug nicht in explosionsgefährdeter Umgebung, in der sich brennbare Flüssigkeiten, Gase oder Stäube befinden.** *Elektrowerkzeuge erzeugen Funken, die den Staub oder die Dämpfe entzünden können.*
- c) **Halten Sie Kinder und andere Personen während der Benutzung des Elektrowerkzeugs fern.** *Bei Ablenkung können Sie die Kontrolle über das Elektrowerkzeug verlieren.*

2) Elektrische Sicherheit

- a) **Der Anschlussstecker des Elektrowerkzeugs muss in die Steckdose passen. Der Stecker darf in keiner Weise verändert werden. Verwenden Sie keine Adapterstecker gemeinsam mit schutzgeerdeten Elektrowerkzeugen.** *Unveränderte Stecker und passende Steckdosen verringern das Risiko eines elektrischen Schlages.*
- b) **Vermeiden Sie Körperkontakt mit geerdeten Oberflächen wie von Rohren, Heizungen, Herden und Kühlschränken.** *Es besteht ein erhöhtes Risiko durch elektrischen Schlag, wenn Ihr Körper geerdet ist.*
- c) **Halten Sie Elektrowerkzeuge von Regen oder Nässe fern.** *Das Eindringen von Wasser in ein Elektrowerkzeug erhöht das Risiko eines elektrischen Schlages.*
- d) **Zweckentfremden Sie die Anschlussleitung nicht, um das Elektrowerkzeug zu tragen, aufzuhängen oder um den Stecker aus der Steckdose zu ziehen. Halten Sie die Anschlussleitung fern von Hitze, Öl, scharfen Kanten oder sich bewegenden Teilen.** *Beschädigte oder verwickelte Anschlussleitungen erhöhen das Risiko eines elektrischen Schlages.*
- e) **Wenn Sie mit einem Elektrowerkzeug im Freien arbeiten, verwenden Sie nur Verlängerungsleitungen, die auch für den Außenbereich geeignet sind.** *Die Anwendung einer für den Außenbereich geeigneten Verlängerungsleitung verringert das Risiko eines elektrischen Schlages.*
- f) **Wenn der Betrieb des Elektrowerkzeugs in feuchter Umgebung nicht vermeidbar ist, verwenden Sie einen Fehlerstromschutzschalter.** *Der Einsatz eines Fehlerstromschutzschalters vermindert das Risiko eines elektrischen Schlages.*

3) Sicherheit von Personen

- a) **Seien Sie aufmerksam, achten Sie darauf, was Sie tun, und gehen Sie mit Vernunft an die Arbeit mit einem Elektrowerkzeug. Benutzen Sie kein Elektrowerkzeug, wenn Sie müde sind oder unter dem Einfluss von Drogen, Alkohol oder Medikamenten stehen.** *Ein Moment der Unachtsamkeit beim Gebrauch des Elektrowerkzeugs kann zu ernsthaften Verletzungen führen.*
- b) **Tragen Sie persönliche Schutzausrüstung und immer eine Schutzbrille.** *Das Tragen persönlicher Schutzausrüstung, wie Staubmaske, rutschfeste Sicherheitsschuhe, Schutzhelm oder Gehörschutz, je nach Art und Einsatz des Elektrowerkzeugs, verringert das Risiko von Verletzungen.*
- c) **Vermeiden Sie eine unbeabsichtigte Inbetriebnahme. Vergewissern Sie sich, dass das Elektrowerkzeug ausgeschaltet ist, bevor Sie es an die Stromversorgung und/oder den Akku anschließen, es aufnehmen oder tragen.** *Wenn Sie beim Tragen des Elektrowerkzeugs den Finger am Schalter haben oder das Elektrowerkzeug eingeschaltet an die Stromversorgung anschließen, kann dies zu Unfällen führen.*
- d) **Entfernen Sie Einstellwerkzeuge oder Schraubenschlüssel, bevor Sie das Elektrowerkzeug einschalten.** *Ein Werkzeug oder Schlüssel, der sich in einem drehenden Teil des Elektrowerkzeugs befindet, kann zu Verletzungen führen.*

- e) **Vermeiden Sie eine abnormale Körperhaltung. Sorgen Sie für einen sicheren Stand und halten Sie jederzeit das Gleichgewicht.** *Dadurch können Sie das Elektrowerkzeug in unerwarteten Situationen besser kontrollieren.*
- f) **Tragen Sie geeignete Kleidung. Tragen Sie keine weite Kleidung oder Schmuck. Halten Sie Haare und Kleidung fern von sich bewegenden Teilen.** *Lockere Kleidung, Schmuck oder lange Haare können von sich bewegenden Teilen erfasst werden.*
- g) **Wenn Staubabsaug- und -auffangeinrichtungen montiert werden können, sind diese anzuschließen und richtig zu verwenden.** *Verwendung einer Staubabsaugung kann Gefährdungen durch Staub verringern.*
- h) **Wiegen Sie sich nicht in falscher Sicherheit und setzen Sie sich nicht über die Sicherheitsregeln für Elektrowerkzeuge hinweg, auch wenn Sie nach vielfachem Gebrauch mit dem Elektrowerkzeug vertraut sind.** *Achtloses Handeln kann binnen Sekundenbruchteilen zu schweren Verletzungen führen.*

4) Verwendung und Behandlung des Elektrowerkzeugs

- a) **Überlasten Sie das Elektrowerkzeug nicht. Verwenden Sie für Ihre Arbeit das dafür bestimmte Elektrowerkzeug.** *Mit dem passenden Elektrowerkzeug arbeiten Sie besser und sicherer im angegebenen Leistungsbereich.*
- b) **Benutzen Sie kein Elektrowerkzeug, dessen Schalter defekt ist.** *Ein Elektrowerkzeug, das sich nicht mehr ein- oder ausschalten lässt, ist gefährlich und muss repariert werden.*
- c) **Ziehen Sie den Stecker aus der Steckdose und/oder entfernen Sie einen abnehmbaren Akku, bevor Sie Geräteeinstellungen vornehmen, Einsatzwerkzeugteile wechseln oder das Elektrowerkzeug weglegen.** *Diese Vorsichtsmaßnahme verhindert den unbeabsichtigten Start des Elektrowerkzeugs.*
- d) **Bewahren Sie unbenutzte Elektrowerkzeuge außerhalb der Reichweite von Kindern auf. Lassen Sie keine Personen das Elektrowerkzeug benutzen, die mit diesem nicht vertraut sind oder diese Anweisungen nicht gelesen haben.** *Elektrowerkzeuge sind gefährlich, wenn sie von unerfahrenen Personen benutzt werden.*
- e) **Pflegen Sie Elektrowerkzeuge und Einsatzwerkzeug mit Sorgfalt. Kontrollieren Sie, ob bewegliche Teile einwandfrei funktionieren und nicht klemmen, ob Teile gebrochen oder so beschädigt sind, dass die Funktion des Elektrowerkzeugs beeinträchtigt ist. Lassen Sie beschädigte Teile vor dem Einsatz des Elektrowerkzeuges reparieren.** *Viele Unfälle haben ihre Ursache in schlecht gewarteten Elektrowerkzeugen.*
- f) **Halten Sie Schneidwerkzeuge scharf und sauber.** *Sorgfältig gepflegte Schneidwerkzeuge mit scharfen Schneidkanten verklemmen sich weniger und sind leichter zu führen.*
- g) **Verwenden Sie Elektrowerkzeug, Zubehör, Einsatzwerkzeuge usw. entsprechend diesen Anweisungen. Berücksichtigen Sie dabei die Arbeitsbedingungen und die auszuführende Tätigkeit.** *Der Gebrauch von Elektrowerkzeugen für andere als die vorgesehenen Anwendungen kann zu gefährlichen Situationen führen.*
- h) **Halten Sie Griffe und Griffflächen trocken, sauber und frei von Öl und Fett.** *Rutschige Griffe und Griffflächen erlauben keine sichere Bedienung und Kontrolle des Elektrowerkzeugs in unvorhergesehenen Situationen.*

5) Service

- a) **Lassen Sie Ihr Elektrowerkzeug nur von qualifiziertem Fachpersonal und nur mit Original- Ersatzteilen reparieren.** *Damit wird sichergestellt, dass die Sicherheit des Elektrowerkzeugs erhalten bleibt.*

Sicherheitshinweise für Bohrmaschine

1) Sicherheitshinweise für alle Arbeiten

- a) **Tragen Sie Gehörschutz beim Schlagbohren.** *Die Einwirkung von Lärm kann Gehörverlust bewirken.*
- b) **Benutzen Sie den Zusatzgriff.** *Der Verlust der Kontrolle kann zu Verletzung führen.*
- c) **Halten Sie das Elektrowerkzeug an den isolierten Griffflächen, wenn Sie Arbeiten ausführen, bei denen das Einsatzwerkzeug verborgene Stromleitungen oder die eigene Anschlussleitung treffen kann.** *Der Kontakt mit einer spannungsführenden Leitung kann auch metallene Geräteteile unter Spannung setzen und zu einem elektrischen Schlag führen.*

2) Sicherheitshinweise bei Verwendung langer Bohrer

- a) **Arbeiten Sie auf keinen Fall mit einer höheren Drehzahl als der für den Bohrer maximal zulässigen Drehzahl.** *Bei höheren Drehzahl kann sich der Bohrer leicht verbiegen, wenn er sich ohne Kontakt mit dem Werkstück frei drehen kann, und zu Verletzungen führen.*
- b) **Beginnen Sie den Bohrvorgang immer mit niedriger Drehzahl und während der Bohrer Kontakt mit dem Werkstück hat.** *Bei höheren Drehzahlen kann sich der Bohrer leicht verbiegen, wenn er sich ohne Kontakt mit dem Werkstück frei drehen kann, und zu Verletzungen führen.*
- c) **Üben Sie keinen übermäßigen Druck und nur in Längsrichtung zum Bohrer aus.** *Bohrer können verbiegen und dadurch brechen oder zu einem Verlust der Kontrolle und zu Verletzungen führen.*

Verwenden Sie geeignete Suchgeräte, um verborgene Versorgungsleitungen aufzuspüren oder fragen Sie die örtliche Versorgungsgesellschaft.

Kontakt mit Elektroleitungen kann zu elektrischem Schlag und Feuer, Kontakt mit einer Gasleitung zur Explosion führen. Beschädigung einer Wasserleitung kann zu Sachbeschädigung und elektrischem Schlag führen.

- **Halten Sie die Hände von rotierenden Teilen fern. Warten Sie, bis das Elektrowerkzeug zum Stillstand gekommen ist, bevor Sie es ablegen.**
Es besteht Verletzungsgefahr.
- **Vermeiden Sie eine Berührung des Werkzeugeinsatzes oder des Werkstücks unmittelbar nach der Bearbeitung.** *Die Teile können noch heiß sein und Brandverletzungen verursachen.*
- **Schalten Sie das Elektrowerkzeug sofort aus, wenn der Werkzeugeinsatz wegen Überlastung oder Verkantung des Werkstückes blockiert.** *Der Verlust der Kontrolle kann zu Verletzungen führen.*

- **Sichern Sie bewegliche Werkstücke mit Spannvorrichtungen.** Ein in der Hand gehaltenes Werkstück kann wegrutschen und Ihre Sicherheit gefährden.
- **Wenn die Anschlussleitung des Elektrowerkzeugs beschädigt ist, muss sie durch eine speziell vorgeschaltete Anschlussleitung ersetzt werden, die über den Kundendienst erhältlich ist.**
- Schließen Sie das Gerät an eine Steckdose mit Fehlerstrom-Schutzeinrichtung (FI-Schalter) mit einem Bemessungsfehlerstrom von nicht mehr als 30 mA an.

Staubabsaugung / Staubbehälter

Um eine erhöhte Staubbelastung beim Bohren zu vermeiden, benutzen Sie eine geeignete Staubabsaugung oder Staubauffangvorrichtung. (Diese ist nicht im Lieferumfang enthalten! Bitte fragen Sie im Fachgeschäft nach einer geeigneten Staubabsaugung oder Staubauffangvorrichtung).

Stäube von Materialien wie bleihaltigen Anstrichen, einigen Holzarten, Mineralien und Metall können gesundheitsschädlich sein.

Berühren oder Einatmen der Stäube können allergische Reaktionen und/oder Atemwegserkrankungen des Benutzers oder in der Nähe befindlicher Personen hervorrufen.

Bestimmte Stäube wie Eichen- oder Buchenstaub gelten als krebserzeugend, besonders in Verbindung mit Zusatzstoffen zur Holzbehandlung (Chromat, Holzschutzmittel).

Asbesthaltiges Material darf nur von Fachleuten bearbeitet werden.

- Benutzen Sie eine für das Material geeignete Staubabsaugung.
- Sorgen Sie für gute Belüftung des Arbeitsplatzes.
- Es wird empfohlen, eine Atemschutzmaske mit Filterklasse P2 zu tragen.

Beachten Sie in Ihrem Land gültige Vorschriften für die zu bearbeitenden Materialien.

-> **Vermeiden Sie Staubansammlungen am Arbeitsplatz.** Stäube können sich leicht entzünden.

-> **Verwenden Sie einen Staubbehälter** (nicht im Lieferumfang enthalten) **nur bei der Bearbeitung von Beton und Gestein.** Holz- und Kunststoffspäne können leicht zu Verstopfungen führen.

-> **Achtung Brandgefahr! Bearbeiten Sie mit montiertem Staubbehälter** (nicht im Lieferumfang enthalten) **keine metallischen Werkstoffe.** Heiße Metallspäne können Teile des Staubbehälters entzünden.

Restrisiken

Auch wenn Sie dieses Elektrowerkzeug vorschriftsmäßig bedienen, bleiben immer Restrisiken bestehen. Folgende Gefahren können im Zusammenhang mit der Bauweise und Ausführung dieses Elektrowerkzeugs auftreten:

- a) Verletzungen durch bewegliche Teile;
- b) Gehörschäden, falls kein geeigneter Gehörschutz getragen wird;
- c) Lungenschäden, falls kein geeigneter Atemschutz getragen wird;

- d) Gesundheitsschäden, die aus Hand- Arm-Schwingungen resultieren, falls das Gerät über einen längeren Zeitraum verwendet wird oder nicht ordnungsgemäß geführt und gewartet wird.



WARNUNG!

Dieses Elektrowerkzeug erzeugt während des Betriebs ein elektromagnetisches Feld. Dieses Feld kann unter bestimmten Umständen aktive oder passive medizinische Implantate beeinträchtigen. Um die Gefahr von ernsthaften oder tödlichen Verletzungen zu verringern, empfehlen wir Personen mit medizinischen Implantaten ihren Arzt und den Hersteller des medizinischen Implantats zu konsultieren, bevor die Maschine bedient wird.

Bedienungsanleitung

Die Schlagbohrmaschine besitzt ein zweihülsiges Schnellspan-Bohrfutter für den einfachen Werkzeugwechsel. Die stufenlose Drehzahlsteuerung, der Arretierknopf für den Dauerlauf sowie der Rechts-/Linkslauf ermöglichen ein komfortables Arbeiten. Die Funktion der Bedienteile entnehmen Sie bitte den nachfolgenden Beschreibungen.

Übersicht



1. Umschalter Bohren/ Schlagbohren
2. Tiefenanschlag
3. Schieber zur Verstellung des Zusatzhandgriffes
4. Schnellspan-Bohrfutter
 - 4a Hintere Hülse
 - 4b Vordere Hülse
5. Zusatzhandgriff
6. Drehrichtungsschalter
7. Drehzahleinstellung
8. Ein-/Ausschalter
9. Arretierknopf für Dauerlauf
10. Handgriff
11. Netzkabel
12. Lüftungsöffnungen
13. Aufbewahrungskoffer

Montage



WARNUNG! Ziehen Sie vor allen Arbeiten an dem Gerät den Netzstecker. Gefahr durch elektrischen Schlag.

Zusatzhandgriff montieren/ schwenken (Abb. B)

Verwenden Sie das Gerät nicht ohne Zusatzhandgriff. Er gibt Ihnen zusätzlichen Halt und vermindert die Verletzungsgefahr.

1. Drehen Sie das Griffstück des Zusatzhandgriffs (5) gegen den Uhrzeigersinn zum Lockern der Schlaufe.
2. Schieben Sie den Zusatzhandgriff (5) über das Schnellspan-Bohrfutter (4) auf das Gerät auf.
3. Schwenken Sie den Zusatzhandgriff (5) in die gewünschte Arbeitsposition (siehe kleines Bild).
4. Drehen Sie das Griffstück des Zusatzhandgriffs (5) wieder fest. Der Zusatzhandgriff ist für Rechts- und Linkshänder geeignet.

Tiefenanschlag montieren/ einstellen (Abb. C)

Mit dem Tiefenanschlag können Sie Bohrlöcher genau auf eine bestimmte Bohrtiefe x bohren.

1. Schieben Sie den Schieber zur Verstellung des Zusatzhandgriffes (3) am Zusatzhandgriff (5) in Pfeilrichtung und halten Sie ihn gedrückt.
2. Setzen Sie den Tiefenanschlag (2) in den Zusatzhandgriff (5) ein. Achten Sie darauf, dass die Riffelung des Tiefenanschlages (2) in die Riffelung des Zusatzhandgriffes (5) greift.
3. Platzieren Sie die Spitze des Tiefenanschlages (2) um die gewünschte Bohrtiefe x hinter der Spitze des Bohrers.
4. Lassen Sie den Schieber zur Verstellung des Zusatzhandgriffes (3) los. Der Tiefenanschlag (2) ist jetzt arretiert.
5. Bohren Sie das Loch, bis der Tiefenanschlag (2) das Werkstück berührt.

Werkzeug einsetzen/wechseln (Abb. D)

1. Drehen Sie das Schnellspann- Bohrfutter (4) so weit auf (RELEASE), dass das Werkzeug eingesetzt werden kann. Dazu halten Sie die hintere Hülse (4a) des Schnellspann-Bohrfutters (4) fest und drehen Sie die vordere Hülse (4b) gegen den Uhrzeigersinn.
2. Schieben Sie das Werkzeug soweit wie möglich in das Schnellspann- Bohrfutter (4) ein.
3. Drehen Sie das Schnellspann- Bohrfutter (4) zu (GRIP), um das Werkzeug fest zu klemmen. Dazu halten Sie die hintere Hülse (4a) des Schnellspann- Bohrfutters (4) fest und drehen Sie die vordere Hülse (4b) im Uhrzeigersinn.
4. Um das Werkzeug wieder zu entfernen, drehen Sie das Schnellspann- Bohrfutter (4) auf und ziehen Sie das Werkzeug heraus.

Bedienung

Verwenden Sie das Gerät nicht ohne Zusatzhandgriff. Er gibt Ihnen zusätzlichen Halt und vermindert die Verletzungsgefahr.

Beachten Sie den Lärmschutz und örtliche Vorschriften.

Ein- und Ausschalten (Abb. E)

1. Schließen Sie das Gerät an die Netzspannung an. Achten Sie darauf, dass die Netzspannung mit dem Typenschild am Gerät übereinstimmt.
2. Einschalten: Drücken Sie den Ein-/Ausschalter (8).
3. Mit dem Ein-/ Ausschalter (8) können Sie die Drehzahl stufenlos regulieren.
 - **Leichter Druck:** niedrige Drehzahl
 - **Größerer Druck:** höhere Drehzahl
4. Dauerbetrieb: Drücken Sie den Arretierknopf für Dauerlauf (9). Der Ein-/Ausschalter (8) ist arretiert.
5. Ausschalten: Lassen Sie den Ein-/Ausschalter (8) los. Bei Dauerbetrieb drücken Sie kurz den Ein-/Ausschalter (8).

Drehzahl vorwählen (Abb. E)

Sie können die maximale Drehzahl am Drehzahleinstellung (7) vorwählen.

1. Warten Sie den Stillstand des Gerätes ab.
2. Stellen Sie die gewünschte Drehzahl am Drehzahleinstellung (7) ein.

Drehrichtung einstellen (Abb. F)

Mit dem Drehrichtungsschalter (6) können Sie die Drehrichtung des Gerätes ändern.

1. Warten Sie den Stillstand des Gerätes ab.
2. Schieben Sie den Drehrichtungsschalter (6) in die gewünschte Position:

Rechtslauf: zum Bohren

Linkslauf: zum Lösen.

Umschalten Bohren/ Schlagbohren (Abb. G)

1. Warten Sie den Stillstand des Gerätes ab.
2. Bohren: Stellen Sie den Umschalter Bohren/ Schlagbohren (1) auf das Symbol „Bohren“.
3. Schlagbohren: Stellen Sie den Umschalter Bohren/ Schlagbohren (1) auf das Symbol „Schlagbohren“.

Arbeitshinweise

- Verwenden Sie immer das passende Werkzeug.
- Schalten Sie das Gerät sofort aus, falls sich das Werkzeug verklemmen sollte. Stellen Sie die Drehrichtung auf Linkslauf um und drehen Sie das verklemmte Werkzeug vorsichtig heraus.
- Benutzen Sie keine stumpfen oder beschädigten Werkzeuge und Zubehörteile.

Reinigen und Pflege



Achtung!

Beschädigungsgefahr!

Unsachgemäßer Umgang mit dem Produkt kann zu Beschädigungen führen.

Lassen Sie Instandsetzungsarbeiten und Wartungsarbeiten, die nicht in dieser Betriebsanleitung beschrieben sind, von unserem Service-Center durchführen. Verwenden Sie nur Originalteile. So vermeiden Sie Geräteschäden und eventuell daraus resultierende Personenschäden. Ziehen Sie vor allen Arbeiten an dem Gerät den Netzstecker.

Es besteht die Gefahr eines Stromschlages oder Verletzungsgefahr durch bewegliche Teile. Führen Sie folgende Wartungs- und Reinigungsarbeiten regelmäßig durch. Dadurch ist eine lange und zuverlässige Nutzung gewährleistet.

Produkt reinigen

- Verwenden Sie zur Reinigung keinesfalls Benzin, Lösungsmittel oder aggressive Reinigungsmittel.
- Reinigen Sie das Produkt mit einem feuchten Tuch und ggf. mit einem milden Reiniger.
- Das Gerät darf weder mit Wasser abgespritzt werden, noch in Wasser gelegt werden. Es besteht die Gefahr eines Stromschlages.
- Halten Sie Lüftungsöffnungen (Abb. A, 12), Motorgehäuse und Griffe des Gerätes sauber. Verwenden Sie dazu ein feuchtes Tuch oder eine Bürste.
- Das Gerät ist wartungsfrei.

Lagerung

Reinigen Sie das Gerät vor der Aufbewahrung. Bewahren Sie das Gerät im mitgelieferten Aufbewahrungskoffer (13) trocken und außerhalb der Reichweite von Kindern auf.

Entsorgung

Verpackung entsorgen



Die Produktverpackung besteht aus recyclingfähigen Materialien. Entsorgen Sie die Verpackungsmaterialien entsprechend ihrer Kennzeichnung bei den öffentlichen Sammelstellen bzw. gemäß den landesspezifischen Vorgaben.



Entsorgungshinweise zu elektrischen Artikeln

- Entsorgen Sie Elektrogeräte nicht über den Hausmüll.
- Gemäß europäischer Richtlinie 2012/19/EU über Elektro- und Elektronik-Altgeräte und Umsetzung in nationales Recht müssen verbrauchte Elektrogeräte getrennt gesammelt und einer umweltgerechten Wiederverwertung zugeführt werden.

Recycling-Alternative zu Rücksendeaufforderung:

- Der Eigentümer des Elektrogerätes ist alternativ anstelle Rücksendung zur Mitwirkung bei der sachgerechten Verwertung im Falle der Eigentumsaufgabe verpflichtet. Das Altgerät kann hierfür auch einer Rücknahmestelle überlassen werden, die eine Beseitigung im Sinne des nationalen Kreislaufwirtschafts und Abfallgesetzes durchführt.
- Nicht betroffen sind den Altgeräten beigefügte Zubehörteile und Hilfsmittel ohne Elektrobestandteile.

Technische Daten

Nenneingangsspannung:	230V- (Wechselstrom), 50Hz
Leerlaufdrehzahl n_0 :	50-3000 min ⁻¹
Leistungsaufnahme (Anschlussleistung):	750 W
Schlagzahl:	max. 48000 min ⁻¹
Drehmoment:	max. 10 Nm
Max. Aufnahmefähigkeit des Bohrfutters:	Ø 13 mm

Max. Bohrdurchmesser

in Holz:	25 mm
in Beton:	10 mm
in Stahl:	8 mm
Schutzklasse:	II
Schutzart:	IPX0
Gewicht (inkl. Zubehör):	ca. 1,9 kg
Schalldruckpegel (L_{pA}):	94 dB(A), $K_{pA} = 3$ dB
Schallleistungspegel (L_{WA}):	105 dB(A), $K_{WA} = 3$ dB
Vibration (a_h)	
Bohren in Metall:	4,9 m/s ² , $K = 1,5$ m/s ²
Schlagbohren in Beton:	15,7 m/s ² , $K = 1,5$ m/s ²

Lärm- und Vibrationswerte wurden entsprechend den in der Original EG-Konformitätserklärung genannten Normen und Bestimmungen ermittelt.

- Die angegebenen Schwingungsgesamtwerte und die angegebenen Geräuschemissionswerte sind nach einem genormten Prüfverfahren gemessen worden und können zum Vergleich eines Elektrowerkzeugs mit einem anderen verwendet werden.
- Die angegebenen Schwingungsgesamtwerte und die angegebenen Geräuschemissionswerte können auch zu einer vorläufigen Einschätzung der Belastung verwendet werden.

Warnung:

- Die Schwingungs- und Geräuschemissionen können während der tatsächlichen Benutzung des Elektrowerkzeugs von den Angabewerten abweichen, abhängig von der Art und Weise, in der das Elektrowerkzeug verwendet wird, insbesondere, welche Art von Werkstück bearbeitet wird.

Versuchen Sie, die Belastung durch Vibrationen und Geräusche so gering wie möglich zu halten. Beispielhafte Maßnahmen zur Verringerung der Vibrationsbelastung sind das Tragen von Handschuhen beim Gebrauch des Werkzeugs und die Begrenzung der Arbeitszeit. Dabei sind alle Anteile des Betriebszyklus zu berücksichtigen (beispielsweise Zeiten, in denen das Elektrowerkzeug abgeschaltet ist, und solche, in denen es zwar eingeschaltet ist, aber ohne Belastung läuft).

EG-Konformitätserklärung



Angaben und Normen finden Sie auf der beigelegten EG-Konformitätserklärung.

Obsah

Před prvním použitím	15
Rozsah dodávky	15
Vysvětlení označení	15
Bezpečnostní pokyny	16
Návod k obsluze	21
Čištění a péče	23
Likvidace	23
Technická data	24
ES prohlášení o shodě	24

Před prvním použitím

Před používáním výrobku se seznámte se všemi pokyny k použití a bezpečnostními pokyny. Výrobek používejte jen v souladu s popisem a stanoveným účelem.

Uschovejte tento návod k použití pro pozdější použití. Budete-li předávat tento výrobek další osobě, předejte jí i všechny podklady.

DŮLEŽITÉ, NÁVOD SI USCHOVEJTE PRO POZDĚJŠÍ POUŽITÍ A PEČLIVĚ SI JEJ PŘEČTĚTE!

Rozsah dodávky

- přikleповá vrtačka
- přídavné držadlo
- hloubkový doraz
- kufřík
- návod k použití

Zkontrolujte výrobek na úplnost dílů, jakož i na škody vzniklé přepravou. Výrobek nepoužívejte, pokud je poškozený! V případě poškození se obraťte na svou prodejnu Kaufland. Nelze vyloučit, že se v jednotlivých případech mohou ve výrobku nacházet zbytky maziva. Nepředstavuje to nedostatek ani vadu a není to důvod na obavy.

Vysvětlení označení

V tomto návodu k použití, na výrobku a na obalu jsou použity následující označení a symboly.



Před prvním použitím si přečtěte návod k použití!

Výstraha!



Toto označení označuje nebezpečí se středním stupněm, které může v případě, že se mu nezamezí, vést k smrti nebo těžkým zraněním.



Pozor!

Toto označení varuje před možnými věcnými škodami.



Výrobky označeny tímto symbolem splňují všechny platné společné předpisy evropského hospodářského prostoru



Tímto symbolem označené výrobky se smějí používat jen v interiéru.



Tímto symbolem označena elektrická zařízení odpovídají ochranné třídě II. Dvojitá izolace pro dodatečnou ochranu.



Noste ochranu sluchu.



Noste ochranu zraku.



Noste ochranu dýchání.



Noste ochranné rukavice.



Pokud dojde k poškození, zamotání nebo přeriznutí přívodního kabelu, vytáhněte ihned síťovou zástrčku. Před jakýmkoliv pracemi na nářadí vytáhněte síťovou zástrčku.



Nevystavujte výrobek vlhkosti.



Elektrické nářadí nevyhazujte do domovního odpadu.



Pravý chod



Levý chod



Příklepové vrtání



Vrtání



Regulace otáček

Bezpečnostní pokyny

Před prvním použitím výrobku si důkladně přečtěte následující bezpečnostní pokyny. Pro bezpečné použití dbejte na všechny následující bezpečnostní pokyny.

Stanovený účel

- Výrobek používejte pouze ke stanovenému účelu. Při jiném způsobu použití nebo pozměnění výrobku neodpovídajícím původnímu stanovenému účelu výrobku může dojít k zraněním a poškozením. Za škody vzniklé v důsledku nevhodného použití nenesé výrobce žádnou odpovědnost.
- Výrobek není určen pro komerční použití.
- Přístroj je určený k příklepovému vrtání do betonu, zdiva nebo kamene a k vrtání do dřeva, kovu a umělé hmoty.
- Z bezpečnostních důvodů není výrobek určen pro děti a mladistvé do 16 let. Mladiství od 16 let smějí výrobek používat jen pod dohledem.

Bezpečnost dětí a osob



Výstraha!

- **Nebezpečí úrazu dětí a malých dětí!**

Děti nenechávejte nikdy bez dozoru s obalovým materiálem! Nebezpečí udušení, děti často podceňují nebezpečí! Nebezpečí ohrožení života a úrazu batolat a dětí!

- **Pozor, nebezpečí poranění!**

Dbejte na to, aby byly všechny díly nepoškozené. Poškozené díly mohou ovlivňovat bezpečnost a stabilitu.

- **Všeobecné bezpečnostní pokyny**

Před používáním výrobku dbejte na jeho stabilitu. Výrobek používejte správně a jen v souladu se stanoveným účelem. Veškeré díly držte mimo dosah otevřeného ohně.

Bezpečnostní pokyny

- Tento přístroj není určený k tomu, aby byl obsluhován osobami s omezenými fyzickými, vjemovými nebo duševními schopnostmi nebo s nedostatečnými zkušenostmi a / nebo nedostatečnými vědomostmi.
- Nevystavujte výrobek nikdy vysokým teplotám a vlhkosti, jinak by mohlo dojít k jeho poškození.

Všeobecné bezpečnostní pokyny pro elektrické nářadí



VÝSTRAHA!

Pročtěte si všechny bezpečnostní pokyny, instrukce, obrázky a technická data, jimiž je tento přístroj opatřen. Jejich zanedbání při dodržování následujících pokynů může způsobit úder elektrickým proudem, požár a/nebo těžká zranění.

Bezpečnostní pokyny a informace uschovejte pro budoucí použití.

Označení „elektrické nářadí“ použité v bezpečnostních pokynech se vztahuje jak na síťové elektrické nářadí (s přívodním kabelem), tak na akumulátorové elektrické nářadí (bez přívodního kabelu).

1) Bezpečnost v pracovním prostoru

- Udržujte pracovní prostor v čistotě a dobře osvětlený.** Nepořádek nebo neosvětlený pracovní prostor mohou vést k nehodám.
- S elektrickým nářadím nepracujte v prostorách ohrožených výbuchem, v nichž jsou skladovány hořlavé kapaliny, plyny nebo prachy.** Při činnosti elektrického nářadí vznikají jiskry, které mohou zapálit prach nebo páry.
- Při používání elektrického nářadí zabraňte přístupu dětí a dalších osob.** Při ztrátě pozornosti můžete ztratit nad přístrojem kontrolu.

2) Elektrická bezpečnost

- a) **Zástrčka elektrického nářadí musí odpovídat síťové zásuvce. Zástrčka se nesmí nijak upravovat. Pro elektrické nářadí chráněné zemněním nepoužívejte rozdvojky ani prodlužovací kabely. Neupravované zástrčky a vhodné zásuvky zmenšují riziko úrazu elektrickým proudem.**
- b) **Vyhňte se tělesnému kontaktu s uzemněnými předměty, jako jsou trubky, tělesa topení, sporáky a chladničky. Pokud je Vaše tělo uzemněno, vzrůstá nebezpečí úrazu elektrickým proudem.**
- c) **Elektrické nářadí chraňte před deštěm a vlhkem. Vniknutí vody do elektrického nářadí zvyšuje riziko úrazu elektrickým proudem.**
- d) **Přívodní kabel nepoužívejte k jiným účelům, přístroj za něj nepřenášejte, nezavěšujte a nevytahujte ani zástrčku tak, že za kabel taháte. Chraňte jej před horkem, olejem, ostrými hranami nebo pohyblivými částmi. Poškozený nebo zamotaný přívodní kabel zvyšuje riziko úderu elektrickým proudem.**
- e) **Když s elektrickým přístrojem pracujete venku, použijte jen takový prodlužovací kabel, který je pro práci venku vhodný. Použití prodlužovacího kabelu, vhodného pro práci venku, snižuje riziko úderu elektrickým proudem.**
- f) **Je-li nutné elektrické nářadí použít ve vlhkém prostředí, použijte proudový chránič. Použití proudového chrániče snižuje nebezpečí úrazu elektrickým proudem.**

3) Bezpečnost osob

- a) **Buďte pozorní, dávejte pozor na to, co děláte, a když používáte elektrické nářadí, přistupujte k práci s rozmyslem. S elektrickým nářadím nepracujte, pokud jste unaveni nebo pod vlivem drog, alkoholu nebo léků. Krátký okamžik nepozornosti při práci s elektrickým nářadím může vést k vážným zraněním.**
- b) **Používejte osobní ochranné prostředky a vždy ochranné brýle. Užívání osobních ochranných pomůcek jako respirátorů, obuvi s protiskluzovou podrážkou, ochranných přileb nebo chráničů sluchu vhodných pro druh a aplikaci elektrického nářadí, snižuje riziko poškození zdraví.**
- c) **Zabraňte neúmyslnému spuštění nářadí. Předtím, než elektrické nářadí zapojíte do sítě a/nebo připojíte jeho akumulátor, než jej uchopíte nebo budete přenášet, se ujistěte, zda je vypnuto. Pokud při přenášení elektropřístroje máte prst na spouštěcím tlačítku nebo když jej připojujete zapnutý k elektrické síti, může to vést k nehodám.**
- d) **Před zapnutím elektrického nářadí odstraňte všechny nastavovací nástroje nebo klíče. Nástroj nebo klíč, který se nachází v otáčející se části přístroje, může způsobit zranění.**
- e) **Vyhýbejte se nesprávnému držení těla. Vždy udržujte správný postoj a rovnováhu. Tak budete moci nářadí lépe kontrolovat i v neočekávaných situacích.**
- f) **Noste vhodný oděv. Nenoste volný oděv ani šperky. Zabraňte kontaktu vlasů a oblečení s pohyblivými se částmi přístroje. Volný oděv, šperky nebo dlouhé vlasy mohou být zachyceny pohyblivými částmi nářadí.**
- g) **Pokud je k přístroji možné připojit odsávací a záchytné zařízení, je nezbytné je k přístroji také připojit a správně používat. Odsávání prachu může snížit riziko poškození zdraví.**

h) Nepropadejte falešnému pocitu bezpečí v ohledu na pravidla bezpečného používání elektropřístrojů, i když jste s přístrojem po jeho vícenásobném použití obeznámeni. Nedbalý přístup může vést ve zlomku vteřiny k těžkým zraněním.

4) Použití elektrického nářadí a péče o něj:

a) Elektropřístroj nepřetěžujte. K práci používejte elektropřístroj k tomu určený. S elektrickým nářadím vhodným pro dané použití budete pracovat lépe a bezpečněji.

b) Nepoužívejte elektrické nářadí, které má poškozený vypínač. Elektrické nářadí, které nelze vypnout nebo zapnout, je nebezpečné a musí se nechat opravit.

c) Před nastavením přístroje, výměnou nasaditelného nářadí nebo odložením elektropřístroje vytáhněte zástrčku ze zásuvky a/nebo vyjměte vyjímatelnou akumulátorovou baterii. Toto bezpečnostní opatření zabrání neúmyslnému spuštění elektrického nářadí.

d) Nepoužívané elektrické nářadí uchovávejte mimo dosah dětí. Zabráňte použití elektropřístroje osobami, které s ním nejsou obeznámeny nebo které nečetly tyto pokyny. Elektrické nářadí je nebezpečné, používají-li je nezkušené osoby.

e) Nakládejte s elektropřístrojem a nasaditelnými nástroji opatrně. Zkontrolujte vždy, zda jsou pohyblivé části dokonale funkční a nedrhnou, zda některé části nejsou zlomeny nebo poškozeny a neomezují funkčnost přístroje. Před použitím elektropřístroje nechte poškozené díly opravit. K mnoha nehodám dochází v důsledku špatné údržby elektrického nářadí.

f) Řezné nástroje udržujte ostré a čisté. Pečlivě udržované řezné nástroje s ostrými břity se méně zakusují a snáze se vedou.

g) Elektrické nářadí, příslušenství, nástroje apod. používejte podle těchto pokynů. Přihlížejte přitom k pracovním podmínkám a vykonávané činnosti. Používání elektrického nářadí pro jiné, než stanovené účely, může vést k nebezpečným situacím.

h) Držadla a úchopné plochy udržujte suché, čisté a bez oleje a tuku. Kluzká držadla a úchopné plochy neumožňují bezpečné ovládání a kontrolu elektrického nářadí v neočekávaných situacích.

5) Opravy

a) Elektrické nářadí nechávejte opravovat kvalifikovanými odborníky a jen za použití originálních náhradních dílů. To zaručí jeho bezpečnost.

Bezpečnostní pokyny pro vrtačky

1) Bezpečnostní pokyny pro všechny práce

a) Při přiklepovém vrtání noste ochranu sluchu. Hluk může způsobit ztrátu sluchu.

b) Používejte přídavnou rukojeť. Ztráta kontroly nad nářadím může být příčinou poranění.

c) Držte přístroj za izolované rukojeti, když provádíte práce, při nichž může nasaditelný nástroj poškodit skryté elektrické vedení nebo přírodní kabel. Dotyk s vedením pod napětím může způsobit, že se pod napětí dostanou i kovové části nářadí a může dojít k úrazu elektrickým proudem.

2) Bezpečnostní pokyny při použití dlouhých vrtáků

a) V žádném případě nepracujte s vyššími otáčkami, než je pro vrták maximálně povoleno.

Při vyšších otáčkách se může vrták snadno ohnout, pokud se volně otáčí bez kontaktu s obrobkem, a způsobit tak zranění.

b) Vrtat začnete vždy při nižších otáčkách a jen tehdy, když je vrták v kontaktu s obrobkem. Při vyšších otáčkách se může vrták snadno ohnout a zlomit a způsobit tak ztrátu kontroly nad přístrojem a zranění.

c) Na vrták nevykonávejte přílišný tlak a navíc jen v podélném směru. Vrták se může ohnout a zlomit a vést ke ztrátě kontroly nad přístrojem a zranění.

Používejte vhodné detektory pro vyhledání skrytých vedení nebo požádejte o pomoc distribuční společnost.

Kontakt s elektrickým vedením může vést k úrazu elektrickým proudem a požáru a kontakt s plynovým vedením k výbuchu. Poškození vodovodního vedení může vést k věcným škodám a úrazu elektrickým proudem.

- **Ruce držte mimo dosah otáčejících se částí. Vyčkejte, až se elektrické nářadí zcela zastaví, teprve potom jej odložte.** Hrozí nebezpečí poranění.
- **Zamezte dotyku nástroje nebo obrobku bezprostředně po opracování.** Díly mohou být ještě horké a způsobit popálení.
- **Elektrické nářadí ihned vypněte, pokud se nástroj kvůli přetížení nebo vzpříčení obrobku zablokoval.** Ztráta kontroly nad nářadím může být příčinou poranění.
- **Pohyblivé obrobky zajistěte upínacími zařízeními.** Obrobek držen v jedné ruce může vyklouznout a ohrozit bezpečnost.
- **Pokud je připojovací kabel elektropřístroje poškozen, musí být nahrazen speciálně upraveným přívodním kabelem, který lze obdržet v zákaznickém servisu.**
- Zapojte výrobek do zásuvky s proudovým chráničem (RCD) se zbytkovým proudem nepřesahujícím 30 mA.

Odsávání prachu / Zásobník prachu

Abyste zabránili zvýšenému zatížení prachem při vrtání, používejte vhodné odsávání prachu nebo zařízení na zachycení prachu. (Tyto nejsou součástí dodávky!)

Zeptejte se ve specializovaném obchodě na vhodné odsávání prachu nebo zařízení na zachycení prachu).

Prach z materiálu, jako jsou nátěry obsahující olovo, některé druhy dřeva, minerálů a kovů, mohou být zdraví škodlivé.

Kontakt s prachem nebo jeho vdechnutí mohou vyvolat alergickou reakci a/nebo onemocnění dýchacích cest uživatele nebo osob v jeho blízkosti.

Některé druhy prachu, jako je prach bukový nebo dubový platí jako rakovinotvorné, obzvláště ve spojení s přídatnými látkami na ošetřování dřeva (chromany, ochranné prostředky na dřevo).

Materiál obsahující azbest smí být zpracováván pouze odborným personálem.

- Používejte odsávání vhodné pro daný materiál.
- Zajistěte náležité odvětrání pracoviště.

- Doporučuje se nosit ochrannou masku s filtrem třídy P2.

Pro zpracovávané materiály dodržujte platné národní předpisy.

- > **Zabraňte hromadění prachu na pracovišti.** Prach se může snadno vznítit.
- > **Zařízení na zachycení prachu** (není součástí dodávky) požívejte jen při **opracování betonu a kamene.** Dřevěné a umělohmotné špony mohou vést snadno k ucpání zařízení.
- > **Pozor, nebezpečí požáru! S namontovaným zařízením na zachytávání prachu** (není součástí dodávky) **nepracovávejte kovové obrobky.** Horké kovové špony mohou části zařízení na zachytávání prachu zapálit.

Zbytková rizika

I když budete s tímto elektrickým nářadím zacházet podle předpisů, budou zde vždy existovat zbytková rizika. V souvislosti s konstrukcí a provedením tohoto elektrického nářadí může docházet ke vzniku následujících nebezpečí:

- a) Zranění pohyblivými částmi.
- b) Poškození sluchu, pokud se nepoužívá vhodná ochrana sluchu.
- c) Poškození plic, pokud se nenosí vhodný respirátor.
- d) Poškození zdraví v důsledku působení vibrací na ruce a paže, pokud se nářadí používá delší dobu, nebo se nevede a neudrhuje správným způsobem.



VÝSTRAHA!

Toto elektrické nářadí při provozu vytváří elektromagnetické pole.

Toto pole může za jistých okolností ovlivňovat aktivní nebo pasivní lékařské implantáty. Pro snížení nebezpečí vážných nebo dokonce smrtelných úrazů doporučujeme osobám s lékařskými implantáty před použitím nářadí konzultaci s lékařem a výrobcem lékařského implantátu.

Návod k použití

Příklepová vrtačka disponuje dvoupouzdrým rychloupínacím sklíčidlem pro snadnou výměnu nástroje. Plynulá regulace otáček, aretační tlačítko pro trvalé zapnutí, jakož i možnost pravého/levého chodu pro pohodlnou práci. Funkce jednotlivých dílů je opsaná níže.

Přehled



1. Přepínač vrtání/příklepové vrtání
2. Hloubkový doraz
3. Posunovač pro nastavení přidavného držadla
4. Rychloupínací sklíčidlo
 - 4a. Zadní pouzdro
 - 4b. Přední pouzdro

5. Přidavné držadlo
6. Přepínač směru otáčení
7. Kolečko pro regulaci otáček
8. Vypínač
9. Aretační tlačítko pro trvalé zapnutí
10. Držadlo
11. Přívodní kabel
12. Větrací otvory
13. Kufřík

Montáž



VÝSTRAHA! Před jakýmkoliv pracemi na nářadí vytáhněte síťovou zástrčku. Nebezpečí úrazu elektrickým proudem.

Montáž/otočení přidavného držadla

(obr. B)

Nepoužívejte výrobek bez přidavného držadla. Poskytuje dodatečnou možnost držení a snižuje možnost zranění.

1. Pro uvolnění poutka otočte úchopnou část přidavného držadla (5) proti směru hodinových ručiček.
2. Přidavné držadlo (5) nasuňte na výrobek přes rychloupínací skličidlo (4).
3. Přidavné držadlo (5) otočte do požadované pracovní polohy (viz malý obrázek).
4. Úchopnou část přidavného držadla (5) znovu dotáhněte. Přidavné držadlo je vhodné pro praváky i leváky.

Montáž/nastavení hloubkového dorazu (obr. C)

Hloubkovým dorazem můžete vyvrtat otvor do přesné hloubky x.

1. Posunovač (3) na přidavném držadle (5) posuňte ve směru šipky a podržte jej stisknutý.
2. Do přidavného držadla (5) vložte hloubkový doraz (2). Dbejte na to, aby drážkování hloubkového dorazu (2) zasahovalo do drážkování přidavného držadla (5).
3. Konec hloubkového dorazu (2) nastavte o požadovanou hloubku vrtání x za hrot vrtáku.
4. Posunovač (3) pusťte. Hloubkový doraz (2) je nyní zaaretován.
5. Vrtejte otvor, dokud se hloubkový doraz (2) nedotkne obrobku.

Vložení/výměna obrobku (obr. D)

1. Rychloupínací skličidlo (4) otevřete otočením směrem k RELEASE (uvolnit) tak daleko, dokud nebude možné vložit nástroj. K tomu podržte zadní pouzdro (4a) rychloupínacího skličidla (4) a přední pouzdro (4b) otočte proti směru hodinových ručiček.
2. Nasuňte nástroj co nejvíce do rychloupínacího skličidla (4).
3. Pro upnutí nástroje zavřete rychloupínací skličidlo (4) otočením směrem ke GRIP (upevnit). K tomu podržte zadní pouzdro (4a) rychloupínacího skličidla (4) a přední pouzdro (4b) otočte ve směru hodinových ručiček.

4. Pro opětovné odejmutí nástroje otočením otevřete rychloupínací skličidlo (4) a nástroj vyberte.

Používání

Nepoužívejte výrobek bez přidavného držadla. Poskytuje dodatečnou možnost držení a snižuje možnost zranění.

Dbejte na ochranu proti hluku a místní předpisy.

Zapnutí a vypnutí (obr. E)

1. Zapojte výrobek do síťového napájení. Ujistěte se, zda síťové napětí odpovídá napětí uvedenému na typovém štítku výrobku.
2. Zapnutí: Stiskněte vypínač (8).
3. Vypínačem (8) lze plynule regulovat otáčky.
 - **mírný tlak:** nízké otáčky
 - **velký tlak:** vysoké otáčky
4. Trvalý provoz: Zmáčkněte aretační tlačítko trvalého provozu (9). Tlačítko Zap/Vyp (8) je aretováno.
5. Vypnutí: Vypínač (8) pusťte. Při trvalém provozu krátce stiskněte vypínač (8).

Volba počtu otáček (obr. E)

Kolečkem pro regulaci otáček (7) můžete zvolit maximální otáčky.

1. Počkejte, dokud se výrobek nezastaví.
2. Na kroužku na nastavení otáček (7) nastavte požadované otáčky.

Nastavení směru otáčení (obr. F)

Přepínačem směru otáčení (6) můžete změnit směr otáčení.

1. Počkejte, dokud se výrobek nezastaví.
2. Přepínač směru otáčení (6) přepněte do požadované polohy:

Směr otáčení vpravo: pro vrtání

Směr otáčení vlevo: pro uvolnění

Přepnutí vrtání/přikleповé vrtání (obr. G)

1. Počkejte, dokud se výrobek nezastaví.
2. Vrtání:
Nastavte přepínač Vrtání/ Přikleповé vrtání (1) na symbol „Vrtání“.
3. Přikleповé vrtání: Nastavte přepínač Vrtání/ Přikleповé vrtání (1) na symbol „Přikleповé vrtání“.

Pokyny k práci

- Používejte vždy vhodný nástroj.
- Pokud by se nástroj zasekl, výrobek ihned vypněte. Přepněte směr otáčení na levý chod a zaseknutý nástroj opatrně vyjměte.
- Nepoužívejte tupé nebo poškozené nástroje a příslušenství.

Čištění a péče



Pozor!

Nebezpečí poškození! Nesprávné použití výrobku může vést k poškození.

Opravy a údržbu, které nejsou uvedeny v tomto návodu k použití, nechte provést našim zákaznickým servisem.

Používejte jen originální náhradní díly. Zamezte tak poškození výrobku a případně z toho vyplývajícím zraněním.

Před jakýmkoliv pracemi na nářadí vytáhněte síťovou zástrčku.

Hrozí nebezpečí úrazu elektrickým proudem nebo zranění pohyblivými částmi.

Pravidelně provádějte údržbu a čištění. Tím se zaručí dlouhá a spolehlivá používání.

Čištění výrobku

- K čištění v žádném případě nepoužívejte benzín, rozpouštědla anebo agresivní čisticí prostředky.
- Výrobek čistěte vlhkým hadříkem a příp. jemným čisticím prostředkem.
- Výrobek se nesmí mýt přímo vodou ani ponořovat do vody. Hrozí nebezpečí úrazu elektrickým proudem.
- Větrací otvory (obr. A, 12), tělo motoru a držadla výrobku udržujte vždy čisté. Použijte k tomu vlhký hadřík nebo kartáč.
- Výrobek nevyžaduje údržbu.

Uskladnění

Výrobek před odložením vyčistěte.

Uložte výrobek v dodaném kufříku (13) v suchém stavu a mimo dosah dětí.

Likvidace

Likvidace obalu



Obalový materiál se skládá z recyklovatelných materiálů. Obalový materiál odstraňte podle jeho označení na k tomu určených sběrných místech resp. podle platných předpisů.



Pokyny k likvidaci elektrických výrobků

- Elektrické výrobky nevyhazujte do domovního odpadu.
- Podle evropské směrnice o elektrickém a elektronickém odpadu 2012/19/EU a její implementace do národní legislativy se musí elektrická zařízení shromažďovat odděleně a předávat k ekologickému zhodnocení.

Alternativa recyklování k požadavku na vrácení:

- Vlastník elektrického výrobku je místo vrácení povinen za účelem řádného zhodnocení výrobek odevzdat k recyklaci. Starý výrobek lze odevzdat na sběrném místě, kde se provede likvidace ve smyslu cirkulární ekonomiky a zákona o odpadech.
- Netýká se to příslušenství starých výrobků a dílů bez elektronických částí.

Technické údaje

Jmenovité vstupní napětí:	230 V~ (střídavý proud), 50 Hz
Otáčky naprázdno no.:	50-3000 min ⁻¹
Příkon:	750 W
Počet úderů:	max. 48000 min ⁻¹
Točivý moment:	max. 10 Nm
Max. kapacita sklíčidla:	Ø 13 mm

Max. průměr vrtání

do dřeva:	25 mm
do betonu:	10 mm
do oceli:	8 mm
Třída ochrany:	II
Krytí:	IPX0
Hmotnost (včetně příslušenství):	ca. 1,9 kg
Úroveň akustického tlaku (L _{pA}):	94 dB(A), K _{pA} = 3 dB
Úroveň akustického výkonu (L _{WA}):	105 dB(A), K _{WA} = 3 dB
Vibrace (a _h)	
Vrtání do kovu:	4,9 m/s ² , K= 1,5 m/s ²
Vrtání do betonu:	15,7 m/s ² , K= 1,5 m/s ²

Hodnoty hluku a vibrací byly zjištěny podle směrnic a norem uvedených v originálním EU prohlášení o shodě.

- Udané úhrnné hodnoty vibrací a hodnoty akustických emisí byly naměřeny na základě normovaného zkušebního postupu a mohou být použity pro srovnání elektropřístroje s jiným.
- Udané úhrnné hodnoty vibrací a hodnoty akustických emisí mohou být použity také k předběžnému vyhodnocení zatížení.

Výstraha:

- Hodnoty vibrací a akustických emisí se mohou během reálného používání elektropřístroje od udaných hodnot lišit v závislosti na způsobu používání přístroje, zejména pak v závislosti na druhu opracovávaného obrobku.

Snazte se držet úroveň vibrací a hluku co nejnižší. Opatření za účelem snížení zatížení vibracemi jsou např. nošení rukavic při používání náradí a omezení doby použití. Přitom je třeba zohlednit všechny doby provozu, (např. doby, během kterých je elektrické náradí vypnuté a doby, kdy náradí sice běží, ale v skutečnosti je bez zatížení).

ES prohlášení o shodě



Údaje a normy naleznete na příloženém ES prohlášení o shodě.

Sadržaj

Prije prve uporabe	25
Obim isporuke	25
Objašnjenje znakova	25
Sigurnost	26
Upute za uporabu	31
Čišćenje i njega	32
Odlaganje u otpad	33
Tehnički podaci	33
EC Izjava o sukladnosti	33

Prije prve uporabe

Prije korištenja proizvoda upoznajte se sa svim uputama za uporabu i sigurnosnim napomenama. Proizvod koristite samo za navedeno područje primjene. Upute sačuvajte za buduću referencu. Ukoliko proizvod dajete drugom licu, priložite i svu dokumentaciju.

VAŽNO: SAČUVATI ZA KASNIJE POZORNO PROČITATI!

Sadržaj isporuke

- Udarna bušilica

- Dodatna ručka
- Graničnik za dubinu
- Kofer za pohranu
- Upute za uporabu

Provjerite jesu li svi dijelovi na broju i je li proizvod eventualno oštećen pri transportu. Ne puštajte oštećeni proizvod u rad! U slučaju oštećenja, obratite se nekoj od Kaufland filijala. Ne može se isključiti da u pojedinačnim slučajevima mogu postojati preostale količine maziva na ili u uređaju. Ovo nije kvar ili nedostatak i nema razloga za zabrinutost.

Objašnjenja

U ovim uputama, na proizvodu ili na ambalaži, koriste se sljedeće signalne riječi i simboli.



Pročitajte upute za uporabu prije puštanja u rad!



Upozorenje!

Ova signalna riječ ukazuje na opasnost sa srednjim stupnjem rizika koja, ako se ne izbjegne, za posljedicu može imati smrt ili ozbiljne ozljede.



Pozor!

Ova signalna riječ upozorava na moguće materijalne štete.



Proizvodi koji su označeni sa ovim simbolom ispunjavaju sve važeće propise zajednice Evropskog gospodarskog prostora.



Proizvodi koji su označeni ovim simbolom smiju se koristiti samo u zatvorenom prostoru.



Ovim simbolom su označeni električni uređaji koji odgovaraju klasi zaštite II. Dvostruka izolacija radi dodatne zaštite.



Nosite zaštitu za uši.



Nosite zaštitu za sluh.



Nositi masku za zaštitu dišnih puteva.



Nosite zaštitne rukavice.



Odmah odspojite mrežni utikač, ako je kabel napajanja bio oštećen, upleten ili prerezan. Izvucite prije svih radova mrežni utikač uređaja.



Nemojte izlagati uređaj vlazi.



Elektro uređaji ne pripadaju kućnom otpadu.



Hod na desno



Hod na lijevo



Udarno bušenje



Bušenje



Podešavanje broja okretaja

Sigurnost

Prije prve uporabe proizvoda pažljivo pročitajte sljedeće sigurnosne upute. Držite se svih sljedećih sigurnosnih mjera radi sigurne uporabe.

Namjena

- Koristite proizvod samo u svrhu za koju je predviđen. Drugačija uporaba ili izmjene na proizvodu važe kao nepravilna uporaba i mogu dovesti do ozljeda i oštećenja. Proizvođač ne prihvaća nikakvu odgovornost za štete nastale uslijed nenamjenskog korištenja proizvod.
- Ovaj proizvod nije namijenjen za komercijalnu uporabu.
- Uređaj je namijenjen za udarno bušenje u betonu, zidovima ili kamenu, za bušenje u drvetu, metalu ili plastici.
- Iz sigurnosnih razloga uređaj nije namijenjen djeci i adolescentima mlađoj od 16 godina. Mladež starija od 16 godina smije koristiti uređaj samo pod nadzorom.

Sigurnost djece i osoba



Upozorenje!

• Opasnost od nezgoda za djecu i dojenčad!

Nikada ne ostavljajte djecu s materijalom za pakiranje bez nadzora! Postoji opasnost od gušenja, djeca često podcjenjuju opasnosti! Opasnost po život i rizik od ozljeda za dojenčad i djecu!

• Oprez, opasnost od ozljeda!

Uvjerite se da su svi dijelovi neoštećeni. Oštećeni dijelovi mogu utjecati na sigurnost i stabilnost.

• Opće sigurnosne mjere

Prije korištenja provjerite stabilnost proizvoda. Koristite proizvod pravilno i samo za predviđeno područje namjene. Sve komponente se moraju držati podalje od otvorenog plamena.

Sigurnosne mjere

- Ovaj uređaj nije predviđen da ga koriste osobe s ograničenim tjelesnim, osjetilnim i mentalnim sposobnostima ili osobe kojima manjka iskustvo i/ili znanje o uporabi uređaja.
- Nikad ne izlažite proizvod visokim temperaturama i vlazi, jer bi se proizvod mogao oštetiti.

Opće sigurnosne mjere za električne alate



UPOZORENJE!

Pročitajte sve sigurnosne upute, upute za uporabu, ilustracije i tehničke podatke za ovaj električni alat. *Nepoštivanje sljedećih uputa može prouzročiti električni udar, požar i/ili teške ozljede.*

Sve sigurnosne napomene i upute pohranite za buduće potrebe.

Termin „električni alat“ u ovim sigurnosnim napomenama odnosi se na električne alate s mrežnim napajanjem (s kabelom za napajanje) i na električne alate s akumulatorskim napajanjem (bez kabela za napajanje).

1) Sigurnost na radnom mjestu

- Držite Vaše radno područje čisto i dobro osvijetljeno.** *Nered i slaba osvijetljenost radnog područja mogu dovesti do nesreća.*
- Električne alate ne koristite u eksplozivnom okolišu, gdje mogu postojati zapaljive tekućine, plinovi ili prašine.** *Električni alati proizvode iskre koje mogu zapaliti prašinu ili isparine.*
- Za vrijeme uporabe električnih alata udaljite djecu i druge osobe.** *Zbog odvratanja pažnje možete izgubiti kontrolu nad električnim alatom.*

2) Električna sigurnost:

- Utikač za priključivanje električnog alata mora odgovarati utičnici.** **Utikač se nikako ne smije mijenjati. Ne koristite nikakve adaptere utikača zajedno s električnim alatima sa uzemljenom zaštitom.** *Nemodificirani utikači i prikladne utičnice smanjuju rizik od električnog udara.*
- Izbjegavajte tjelesni kontakt sa uzemljenim površinama, kao što su cijevi, grijanje, štednjaci i rashladni ormari.** *Postoji povećani rizik od električnog udara ako je vaše tijelo uzemljeno.*
- Ne izlažite električne alate kiši ili vlazi.** *Prodor vode u električni alat povećava rizik od električnog udara.*
- Nemojte pogrešno koristiti priključni kabel za nošenje, vješanje ili izvlačenje utikača električnog alata iz utičnice.** **Držite kabel podalje od topline, ulja, oštih rubova i pokretnih dijelova uređaja.** *Oštećeni ili zapleteni priključni kabeli povećavaju opasnost od električnog udara.*

- e) **Ukoliko sa električnim alatom obavljate radove na otvorenom, koristite samo produžne kabele koji su namijenjeni i za vanjsku uporabu.** *Korištenje produžnog kabela namijenjenoga vanjskoj uporabi umanjuje rizik od električnog udara*
- f) **Ukoliko se ne može izbjeći rad s ovim električnim alatom u vlažnoj sredini, koristite FID sklopku za zaštitu od struje greške.** *Uporabom FID sklopke za zaštitu od rezidualnih struja umanjuje se opasnost od električnog udara.*

3) Sigurnost osoba:

- a) **Budite pažljivi, pozorni i koncentrirani dok radite s električnim alatom. Nikako ne koristite alat kada ste umorni ili pod utjecajem droga, alkohola ili lijekova.** *Trenutak nepažnje pri korištenju električnog alata može prouzročiti ozbiljne ozljede.*
- b) **Nosite osobnu zaštitnu opremu i uvijek nosite zaštitne naočale.** *Nošenje osobne zaštitne opreme poput maske za prašinu, protukliznih zaštitnih cipela, zaštitnog šljema ili zaštite za sluh ovisno o vrsti i namjeni električnog alata umanjuje rizik od ozljeda.*
- c) **Izbjegavajte nehotično puštanje u rad. Ne zaboravite isključiti električni alat prije priključivanja strujnog napajanja i/ili akumulatora, te pri podizanju ili nošenju.** *Ukoliko pri nošenju električnog alata imate prst na prekidaču ili priključujete uređaj koji je uključen preko prekidača, može doći do nesreće.*
- d) **Uklonite alatne ključeve i alate za podešavanje prije uključivanja električnog alata.** *Alat ili ključ koji se nalazi u rotirajućem dijelu uređaja može prouzročiti ozljede.*
- e) **Ne zauzimajte nepravilne položaje tijela. Pobrinite se za siguran položaj i uvijek održavajte ravnotežu.** *Na taj način možete bolje kontrolirati alat u neočekivanim situacijama.*
- f) **Nosite prikladnu odjeću. Kosu i odjeću držite dalje od pokretnih dijelova.** *Opuštena odjeća, nakit ili duga kosa se mogu uhvatiti u pokretne dijelove.*
- g) **Ako se mogu montirati uređaji za usisavanje prašine i uređaji za prikupljanje, oni se moraju priključiti i pravilno koristiti.** *Korištenjem usisavanja prašine mogu se umanjiti opasnosti od prašine.*
- h) **Ne dozvolite da Vas zavara lažni osjećaj sigurnosti i ne odstupajte od sigurnosnih pravila za električne alate, čak i ako ste nakon višestrukog korištenja upoznati s električnim alatom.** *Nesavjesno postupanje može u djeliću sekunde dovesti do teških ozljeda.*

4) Uporaba i rukovanje električnim alatima :

- a) **Nemojte preopterećivati električni alat. Za obavljanje Vaših radova koristite električni alat koji je za tu svrhu namijenjen.** *Sa odgovarajućim električnim alatom radite bolje i sigurnije u danom području rada.*
- b) **Ne koristite električni alat čiji je prekidač u kvaru.** *Električni alat koji se više ne može uključiti ili isključiti preko prekidača je opasan i mora se popraviti.*
- c) **Izvučite utikač iz utičnice i/ili uklonite izmjenljivu bateriju prije nego što vršite podešavanje uređaja, mijenjate dijelove alata koji se koristi ili odlažete električni alat.** *Ova mjera opreza sprječava nehotično uključivanje električnog alata.*

- d) **Električne alate koje ne koristite čuvajte van dohvata djece. Ne dopuštajte osobama korištenje električnog alata ako ga ne poznaju ili ako nisu pročitale ove upute.** *Električni alati su opasni u rukama neiskusnih osoba.*
- e) **Pažljivo održavajte električne alate i alat za umetanje. Provjerite je li pokretni dijelovi rade ispravno i ne zaglavljaju se, jesu li dijelovi slomljeni ili do te mjere oštećeni da je umanjena funkcija električnog alata. Prije korištenja električnog alata oštećeni dijelovi moraju biti popravljani.** *Uzročnici mnogih nesreća su loše održavani električni alati.*
- f) **Pobrinite se da alati za rezanje budu oštri i čisti.** *Bržiljivo njegovani alati za rezanje s oštrim sječivima se manje zaglavljaju i lakše navode.*
- g) **Koristite električni alat, pribor, alate itd. prema ovim uputama. Pritom obratite pažnju na radne uvjete i posao koji treba obaviti.** *Nenamjenska uporaba električnih alata, suprotna predviđenom načinu primjene, može prouzročiti opasne situacije.*
- h) **Držite ručke i i površine za hvatanje suhim, čistim i bez ulja i masti.** *Skliske ručke i površine za hvatanje ne dopuštaju siguran rad i kontrolu električnog alata u neočekivanim situacijama.*

5) Servis:

- a) **Popravku Vašeg električnog alata prepustite samo kvalificiranom stručnom osoblju koje će koristiti samo originalne zamjenske dijelove.** *Time se osigurava da sigurnost električnog alata ostane očuvana.*

Sigurnosne mjere za bušilice

1) Sigurnosne mjere za sve radove

- a) **Pri udarnom bušenju nosite zaštitu za sluh.** *Buka može prouzročiti gubitak sluha.*
- b) **Koristite dodatnu dršku.** *Gubitak kontrole nad alatom može prouzročiti ozljede.*
- c) **Uređaj hvatajte samo za izolirane rukohvate pri izvođenju radova kod kojih primijenjeni alat može probiti električne vodove ili vlastiti mrežni kabel.** *Kontakt s vodom koji je pod naponom može staviti metalne dijelove uređaja pod napon i prouzročiti električni udar.*

2) Sigurnosne mjere pri korištenju dužeg svrdla

- a) **Ni u kom slučaju ne radite s većim brojem okretaja od maksimalno dopuštenog broja okretaja za svrdlo.** *Pri većem broj okretaja svrdlo se može lagano iskriviti ili se bez kontakta s obratkom može slobodno okretati i dovesti do ozljeda.*
- b) **Proces bušenja uvijek započnite s nižim brojem okretaja i kada svrdlo ima kontakt s obratkom.** *Pri većim brojevima okretaja svrdlo se može lagano iskriviti ili se bez kontakta s obratkom može slobodno okretati i dovesti do ozljeda.*
- c) **Nemojte prekomjerno pritiskati, a pritisak na svrdlo vršite samo u uzdužnom smjeru.** *Svrdlo se može iskriviti i polomiti uslijed toga ili dovesti do gubitka kontrole i ozljeda.*

Koristite prikladne uređaje za otkrivanje skrivenih vodova ili se obratite lokalnom komunalnom poduzeću. Kontakt s električnim vodovima može dovesti do električnog udara i požara, kontakta s vodom za plin može dovesti do eksplozije. Oštećenje vodene cijevi može uzrokovati oštećenje imovine i električni udar.

- **Ruke držite dalje od rotirajućih dijelova. Pričekajte da se električni alat potpuno umiri prije no ga odložite.** Postoji opasnost od ozljeda.
- **Izbjegavajte dodirivanje alatnog priključka ili obratka odmah nakon obrade.** Ovi dijelovi mogu biti još uvijek vrući i prouzročiti opekline.
- **Odmah isključite električni alat ako se priključni alat blokira zbog preopterećenja ili pomicanja obratka.** Gubitak kontrole nad alatom može prouzročiti ozljede.
- **Osigurajte pokretne obratke uz pomoć stega.** Obradak koji se drži u ruci može iskliznuti i ugroziti Vašu sigurnost.
- **Ako se kabel za napajanje električnog alata ošteti, mora se zamijeniti specijalnim kablom za napajanje koji se nabavlja preko servisne službe.**
- Priključite uređaj na utičnicu s instaliranom sklopkom za zaštitu od struje greške (FID sklopka) s nazivnom strujom aktiviranja od najviše 30 mA.

Usisavanje prašine / spremnik za prašinu

Kako biste izbjegli povećanu prašinu tijekom bušenja, upotrijebite odgovarajući uređaj za usisavanje ili hvatanje prašine. (On se ne nalazi u sadržaju isporuke!)

U specijaliziranoj trgovini potražite odgovarajući uređaj za usisavanje ili hvatanje prašine).

Prašina od materijala poput olovnih boja, nekih vrsta drva, minerala i metala može biti štetna po zdravlje.

Dodirivanje ili udisanje prašine može uzrokovati alergijske reakcije i / ili respiratorne probleme korisnika ili obližnjih osoba.

Neke prašine, poput prašina od hrasta i bukve, smatraju se štetnima za ljudsko zdravlje, posebice u kombinaciji sa aditivima za obradu drva (hromat, sredstvo za zaštitu drva)!

Azbestne materijale smiju obrađivati samo stručne osobe.

- Koristite samo usisavanje prašine koje je prikladno za dotični materijal.
- Pobrinite se za dobru ventilaciju radnog područja.
- Preporučuje se nošenje maske za zaštitu dišnih organa od prašinu s klasom filtra P2.

Držite se propisa koji važe u vašoj zemlji za materijale koje obrađujete.

-> **Izbjegavajte nakupljanje prašine na radnom mjestu.** Prašina se može lako zapaliti.

-> **Koristite spremnik za prašinu** (ne nalazi se u sadržaju isporuke) samo kod **obrade betona i kamena**. Opiljci od drva i plastike lako mogu prouzročiti začepjenja.

-> **Pozor, opasnost od požara! Ne obrađujte s montiranim spremnikom za prašinu** (ne nalazi se u sadržaju isporuke) **nikakve metalne materijale**. Vrući opiljci metala mogu zapaliti dijelove spremnika za prašinu.

Preostali rizici

Čak i kada se ovim električnim alatima pravilno rukuje, uvijek postoje preostali rizici. Sljedeće opasnosti se mogu javiti zbog konstrukcije i izvedbe ovog električnog alata:

- ozljede na pokretnim dijelovima;
- Oštećenja sluha, ako se ne nosi odgovarajuća zaštita za sluh;
- Oštećenja na plućima, ako se ne nosi odgovarajuća maska za zaštitu od prašine;

d) Narušavanje zdravlja zbog vibracija ruke-šake, ukoliko se uređaj koristi dulje vrijeme, nepravilno vodi i održava.



UPOZORENJE!

Ovaj električni alat generira elektromagnetno polje tijekom rada.

Ono pod određenim uvjetima može djelovati na aktivne ili pasivne medicinske implantate. Kako bi se spriječila opasnost od teških ili smrtonosnih ozljeda, preporučujemo da se osobe s medicinskim implantatima posavjetuju s liječnikom te proizvođačem medicinskog implantata u vezi s tim prije početka rada sa ovim proizvodom.

Upute za uporabu

Udarne bušilice posjeduju brzopriteznu steznu glavu za jednostavnu zamjenu alata. Kontinuirano podešavanje broja okretaja, gumb za fiksiranje neprekidnog rada, kao i hod udesno/ulijevo omogućavaju komforan rad. Funkcije pojedinih dijelova za rukovanje naći ćete u sljedećem opisu.

Pregled



1. Preklopnik za bušenje/udarno bušenje
2. Graničnik za dubinu
3. Klizač za podešavanje dodatne ručke
4. Brzopritezna stezna glava
- 4a Stražnja čahura
- 4b Prednja čahura
5. Dodatna ručka
6. Prekidač za smjer rotacije
7. Prsten za podešavanje broja okretaja
8. Prekidač za uklj./isklj.
9. Gumb za fiksiranje neprekidnog rada
10. Drška
11. Mrežni kabel
12. Ventilacijski otvori
13. Kofer za pohranu

Montaža



UPOZORENJE! Prije obavljanja bilo kakvih radova na uređaju izvući mrežni utikač. Opasnost od električnog udara.

Montaža/zakretanje dodatne ručke (sl. B).

Nemojte koristiti uređaj bez dodatne ručke. Ona Vam pruža dodatni oslonac i umanjuje opasnost od ozljeda.

1. Okrenite dršku dodatne ručke (5) u smjeru suprotnom od kretanja kazaljke na satu kako biste olabavili petlju.
2. Gurnite dodatnu ručku (5) na uređaj preko brzopritezne stezne glave (4).
3. Zakrenite dodatnu ručku (5) u željeni radni položaj (vidi malu sliku).
4. Ponovo čvrsto zategnite dršku dodatne ručke (5). Dodatna ručka je pogodna za dešnjake i ljevake.

Montaža/podešavanje graničnika dubine (sl. C)

Pomoću graničnika dubine možete bušiti rupu na točno određenu dubinu bušenja x.

1. Gurnite klizač (3) na dodatnoj ručki (5) u smjeru strelice i držite ga pritisnutim.
2. Postavite graničnik dubine (2) u dodatnu ručku (5). Vodite računa o tome da se žljebovi graničnika dubine (2) i žljebovi dodatne ručke (5) budu međusobno užlijebljeni.
3. Pozicionirajte vrh graničnika dubine (2) na željenu dubinu bušenja x iza vrha svrdla.
4. Otpustite klizač (3). Graničnik dubine (2) je sada blokiran.
5. Bušite rupu sve dok graničnik dubine (2) ne dodirne obradak.

Postavljanje/zamjena alata (sl. D)

1. Odvrnite brzopriteznu steznu glavu (4) (položaj RELEASE), tako da se alat može postaviti. U tu svrhu čvrsto držite stražnju čahuru (4a) brzopritezne stezne glave (4) i okrenite prednju čahuru (4b) u smjeru suprotnom od kretanja kazaljke na satu.
2. Gurnite alat koliko je moguće u brzopriteznu steznu glavu (4).

- Zavrните brzoprtežnu steznu glavu (4) (položaj GRIP), kako biste čvrsto stegnuli alat. U tu svrhu čvrsto držite stražnju čahuru (4a) brzoprtežne stezne glave (4) i okrenite prednju čahuru (4b) u smjeru kretanja kazaljke na satu.
- Za ponovno uklanjanje alata odvrnite brzoprtežnu steznu glavu (4) i izvucite alat.

Rukovanje

Nemojte koristiti uređaj bez dodatne ručke. Ona Vam pruža dodatni oslonac i umanjuje opasnost od ozljeda.

Obratite pažnju na zaštitu od buke i lokalne propise.

Uključivanje i isključivanje (sl. E)

- Priključite uređaj na mrežni napon. Vodite računa da se mrežni napon podudara sa podacima na tipskoj pločici uređaja.
- Uključivanje: Pritisnite prekidač za uključivanje/isključivanje (8).
- Pomoću prekidača za uključivanje/isključivanje (8) možete kontinuirano regulirati broj okretaja.
 - Lagani pritisak:** nizak broj okretaja
 - Veći pritisak:** viši broj okretaja
- Trajni režim rada: Pritisnite gumb za aretiranje za neprekidni rad (9). Prekidač za uključivanje/isključivanje (8) je blokiran.
- Isključivanje: Otpustite prekidač za uključivanje/isključivanje (8). Kod neprekidnog načina rada kratko pritisnite prekidač za uključivanje/isključivanje (8).

Predizbor broja okretaja (sl. E)

Predizbor maksimalnog broja okretaja možete vršiti na prstenu za podešavanje broja okretaja (7).

- Sačekajte dok se uređaj potpuno ne zaustavi.
- Podesite željeni broj okretaja na prstenu za podešavanje broja okretaja (7).

Podešavanje smjera rotacije (sl. F)

Pomoću prekidača za smjer rotacije (6) možete mijenjati smjer rotacije uređaja.

- Sačekajte dok se uređaj potpuno ne zaustavi.
- Gurnite prekidač za smjer rotacije (6) u željeni položaj:

Rotacija udesno: za bušenje

Rotacija ulijevo: za otpuštanje

Prebacivanje na bušenje/udarno bušenje (sl. G)

- Sačekajte dok se uređaj potpuno ne zaustavi.
- Bušenje:
Preklonik za bušenje/udarno bušenje (1) postavite u položaj „Bušenje“.
- Udarno bušenje: Preklonik za bušenje/udarno bušenje (1) postavite u položaj „Udarno bušenje“.

Savjeti za rukovanje

- Uvijek koristite odgovarajući alat.
- U slučaju da se alat zaglavi, odmah isključite uređaj. Podesite smjer rotacije na hod ulijevo i pažljivo odvrnite zaglavljani alat.
- Ne koristite tupe ili oštećene alate i dodatnu opremu.

Čišćenje i njega



Pozor!

Opasnost od oštećenja! Nestručno postupanje s proizvodom može dovesti do oštećenja.

Popravke i održavanja koji nisu opisani u ovim uputama za uporabu prepustite našem servisnom centru.

Koristite samo originalne dijelove. To će spriječiti oštećenje uređaja i eventualne osobne ozljede.

Prije svih radova na uređaju izvucite utikač iz mrežne utičnice.

Postoji opasnost od električnog udara ili opasnosti od ozljeda na pokretnim dijelovima.

Redovito obavljajte sljedeće radove održavanja i čišćenja. Time se jamči duga i pouzdana uporaba.

Čišćenje proizvoda

- Za čišćenje ni u kom slučaju ne koristite benzin, otapala ili agresivna sredstva za čišćenje.
- Čistite proizvod vlažnom krpom i po potrebi s blagim sredstvom za čišćenje.
- Uređaj se ne smije prskati vodom, niti odlagati u vodu. Postoji opasnost od električnog udara.
- Ventilacijske otvore (sl. A, 12), kućište motora i ručke uređaja održavajte čistim. U tu svrhu koristite vlažnu krpu ili četku.
- Uređaj ne zahtijeva održavanje.

Skladištenje

Očistite uređaj prije skladištenja.

Uređaj čuvajte na suhom mjestu u isporučenom koferu za pohranu (13) i izvan dohvata djece.

Odlaganje u otpad

Odlaganje ambalažnog materijala



Ambalaža proizvoda se sastoji od materijala koji se mogu reciklirati. Odložite ambalažne materijale u skladu s njihovim oznakama, na javnim mjestima za odlaganje, odn. u skladu s lokalnim propisima.



Upute za odlaganje električnih proizvoda

- Električni uređaji ne pripadaju kućnom otpadu.
- Sukladno Europskoj direktivi 2012/19/EU o otpadnim električnim i elektroničkim uređajima i njezinoj primjeni u nacionalnom zakonodavstvu, dotrajali električni uređaji se moraju odvojeno prikupljati i dostaviti na ekološko recikliranje.

Alternativa za reciklažu je zahtjev za vraćanje:

- Alternativno, vlasnik električnog uređaja je u obvezi da se umjesto vraćanja uređaja pobrine za pravilno odlaganje na ekološki prihvatljiv način. Dotrajali uređaj se stoga može odnijeti u sabirni centar koji se vodi u skladu s nacionalnim zakonima o prikupljanju i recikliranju otpada.
- Ovo se ne odnosi na pribore isporučene uz dotrajale uređaje i pomoćna sredstva bez električnih dijelova.

Tehnički podaci

Nominalni ulazni napon	230 V~ (naizmjenična struja), 50 Hz
Broj okretaja u praznom hodu n_0 :	50-3000 min ⁻¹
Potrošnja struje (Priključni kabel):	750 W
Udarna moć:	max. 48000 min ⁻¹
Okretni moment:	max. 10 Nm
Maks. prihvat stezne glave:	Ø 13 mm

Maks. promjer stezne glave

drvo:	25 mm
beton:	10 mm
čelik:	8 mm
Klasa zaštite:	II
Klasa zaštite :	IPX0
Težina (uklj. pribor):	ca. 1,9 kg
Razina zvučnog tlaka (L_{pA}):	94 dB(A), $K_{pA} = 3$ dB
Razina zvučne snage (L_{WA}):	105 dB(A), $K_{WA} = 3$ dB
Vibration (a_h)	
Bušenje metala:	4,9 m/s ² , $K = 1,5$ m/s ²
Udarno pušenje u betonu:	15,7 m/s ² , $K = 1,5$ m/s ²

Vrijednosti buke i vibracija određene su u skladu s normama i propisima navedenim u izvornoj EC izjavi o sukladnosti.

- Navedene vrijednosti emisije vibracija i buke su mjerene u skladu sa standardiziranim postupkom ispitivanja mogu se koristiti za usporedbu jednog električnog alata s drugim.
- Navedene vrijednosti emisije vibracija i buke se također mogu koristiti za preliminarnu procjenu izloženosti.

Upozorenje:

- Vrijednosti emisije vibracija i buke mogu tijekom stvarnog korištenja električnog alata odstupati od navedenih vrijednosti, ovisno o vrsti i načinu korištenja električnog alata, posebice od toga koja vrsta predmeta se obrađuje.

Pokušajte smanjiti razinu vibracije i buke. Primjeri mjera za smanjenje izloženosti vibracijama uključuju nošenje rukavica tijekom korištenja alata i ograničavanje radnog vremena. U tom slučaju treba razmotriti sve dijelove radnog ciklusa (na primjer, vrijeme kada je električni alat isključen i vrijeme kada je uključen, ali radi bez opterećenja).

EC izjava o sukladnosti



Podatke i norme ćete naći u priloženoj EC izjavi o sukladnosti.

Spis treści

Przed pierwszym użyciem	34
Zawartość zestawu	34
Objaśnienie symboli	34
Bezpieczeństwo	35
Instrukcja obsługi	41
Czyszczenie i konserwacja	42
Utylizacja	43
Dane techniczne	43
Deklaracja zgodności WE	43

Przed pierwszym użyciem

Przed rozpoczęciem użytkowania produktu należy zapoznać się ze wszystkimi informacjami dotyczącymi jego obsługi oraz zasadami bezpieczeństwa. Produkt należy użytkować wyłącznie zgodnie z przeznaczeniem i w sposób opisany w niniejszej instrukcji. Instrukcję obsługi należy zachować w celu ewentualnego, późniejszego użycia. Przekazując produkt osobom trzecim, należy dołączyć do niego wszystkie niezbędne dokumenty.

WAŻNE, ZACHOWAĆ NA PÓZNIEJ: DOKŁADNIE PRZECZYTAĆ!

Objaśnienie symboli

W instrukcji obsługi, na produkcie lub na opakowaniu użyto następujących słów-sygnatów i symboli.



Przed uruchomieniem urządzenia przeczytaj instrukcję obsługi!

Ostrzeżenie!



Słowo-sygnat oznaczające niebezpieczeństwo o średnim stopniu ryzyka, które, jeśli się go nie uniknie, może skutkować ciężkimi obrażeniami, a nawet śmiercią.



Uwaga!

To słowo-sygnat ostrzega przed ewentualnymi uszkodzami materialnymi.



Produkty oznaczone tym symbolem spełniają wszystkie wspólnotowe przepisy Europejskiego Obszaru Gospodarczego.



Produkty oznaczone tym symbolem mogą być stosowane tylko wewnątrz pomieszczeń.



Tym symbolem oznacza się urządzenia elektryczne, odpowiadające klasie ochronności II. Dodatkowa ochrona w postaci podwójnej izolacji.



Załóż ochronniki słuchu.

Zawartość zestawu

- Wiertarka udarowa
- Dodatkowa rękojeść
- Ogranicznik głębokości
- Walizka do przechowywania
- Instrukcja obsługi

Sprawdź, czy niczego nie brakuje i czy produkt nie wykazuje żadnych uszkodzeń. Uszkodzonego produktu nie wolno uruchamiać! W razie stwierdzenia uszkodzenia, proszę zwrócić się do oddziału firmy Kaufland. Nie można wykluczyć, że sporadycznie na lub w urządzeniu mogą znajdować się resztki środków smarnych. Nie jest ani wada, ani uszkodzenie, więc nie ma powodu do obaw.



Założ ochronę oczu.



Założ ochronę górnych dróg oddechowych.



Założ rękawice ochronne.



W razie uszkodzenia, zaplątania lub przerwania przewodu zasilającego, natychmiast wyjmij wtyk z gniazda sieciowego. Przed rozpoczęciem wszelkich prac związanych z urządzeniem, wyjmij wtyk z gniazda sieciowego.



Chroń urządzenie przed wilgocią.



Urządzenia elektryczne nie mogą być usuwane wraz z innymi odpadami domowymi.



Obroty prawe



Obroty lewe



Wiercenie z udarem



Wiercenie



Regulacja obrotów

Bezpieczeństwo

Przed pierwszym użyciem produktu należy dokładnie przeczytać poniższe zasady bezpieczeństwa. Aby użytkowanie produktu było bezpieczne, należy przestrzegać poniższych zasad bezpieczeństwa.

Stosowanie zgodne z przeznaczeniem

- Stosuj produkt tylko zgodnie z jego przeznaczeniem. Inne zastosowania lub zmiany produktu są niezgodne z jego przeznaczeniem i mogą być przyczyną obrażeń lub uszkodzeń. Producent nie odpowiada za szkody powstałe wskutek stosowania produktu niezgodnie z jego przeznaczeniem.
- Produkt nie jest przeznaczony do komercyjnego użycia.
- Urządzenie jest przeznaczone do wiercenia z udarem w betonie, murze lub kamieniu oraz do wiercenia w drewnie, metalu lub tworzywach sztucznych.
- Ze względów bezpieczeństwa urządzenie nie jest przeznaczone dla dzieci i młodzieży poniżej 16 roku życia. Młodzież powyżej 16 roku życia może stosować urządzenie tylko pod nadzorem osoby dorosłej.

Bezpieczeństwo dzieci i osób



Ostrzeżenie!

• Ryzyko wypadku z udziałem (małych) dzieci!

Nigdy nie zostawiaj dzieci samych z materiałami opakowaniowymi! Zachodzi ryzyko uduszenia, ponieważ dzieci najczęściej nie potrafią właściwie ocenić potencjalnego niebezpieczeństwa! Ryzyko obrażeń, a nawet utraty życia przez (małe) dzieci!

• Ostrożnie, ryzyko obrażeń!

Należy upewnić się, czy żadna część nie jest uszkodzona. Uszkodzone części mogą zagrażać stabilności urządzenia i bezpieczeństwu osób.

• Ogólne zasady bezpieczeństwa

Przed załączeniem urządzenia sprawdź jego stabilność. Używaj go we właściwy sposób i tylko zgodnie z przeznaczeniem. Chroni wszystkie elementy składowe urządzenia przed otwartym ogniem.

Zasady bezpieczeństwa

- To urządzenie nie może być obsługiwane przez osoby mające ograniczone zdolności fizyczne, sensoryczne lub umysłowe albo nieposiadające dostatecznej wiedzy lub doświadczenia.
- Nigdy nie narażaj produktu na działanie wysokich temperatur czy wilgoci, gdyż w przeciwnym razie produkt może ulec uszkodzeniu.

Ogólne zasady bezpieczeństwa dotyczące elektronarzędzi



OSTRZEŻENIE!

Proszę zapoznać się ze wszystkimi zasadami bezpieczeństwa, instrukcjami, ilustracjami oraz danymi technicznymi, dotyczącymi tego elektronarzędzia. Zaniechania będące skutkiem nieprzestrzegania zasad bezpieczeństwa i instrukcji mogą być przyczyną porażenia prądem elektrycznym, pożaru i/lub ciężkich obrażeń.

Proszę zachować wszystkie zasady bezpieczeństwa i instrukcje na przyszłość.

Stosowane w nich pojęcie „elektronarzędzia“ odnosi się zarówno do narzędzi podłączonych do sieci (tj. wyposażone w kabel sieciowy), jak i do narzędzi z napędem akumulatorowym (bez przewodu zasilającego).

1) Bezpieczeństwo na stanowisku pracy

- Dbaj o porządek i dobre oświetlenie stanowiska pracy.** Nieporządek i nieoświetlone obszary stanowiska pracy mogą być przyczyną nieszczęśliwych wypadków.
- Elektronarzędzia nie wolno stosować w strefach zagrożonych wybuchem ani w miejscach, gdzie znajdują się palne ciecze, gazy lub pyły.** Elektronarzędzia mogą generować iskry, mogące podpalić pył lub opary.
- Podczas stosowania elektronarzędzia w jego pobliżu nie mogą przebywać dzieci ani inne osoby.** W razie odwrócenia uwagi możesz stracić kontrolę nad elektronarzędziem.

2) Bezpieczeństwo elektryczne:

- a) **Wtyk sieciowy elektronarzędzia musi być zgodny z typem gniazda sieciowego. Wtyku pod żadnym pozorem nie wolno przerabiać. Do podłączania elektronarzędzi wyposażonych w przewód ochronny nie stosuj żadnych przejściówek.** *Oryginalne wtyki i pasujące do nich gniazda sieciowe minimalizują ryzyko porażenia prądem elektrycznym.*
- b) **Unikaj kontaktu z powierzchniami uziemionymi takimi jak rury, grzejniki, kuchenki i lodówki.** *Zachodzi podwyższone ryzyko porażenia prądem elektrycznym, jeśli Twoje ciało jest uziemione.*
- c) **Chroń elektronarzędzia przed deszczem i wilgocią.** *Wniknięcie wody do elektronarzędzia podnosi ryzyko porażenia prądem.*
- d) **Przewód zasilający nie służy do noszenia, wieszania ani odłączania elektronarzędzia od źródła zasilania. Chroń przewód zasilający przed wysoką temperaturą, olejem, ostrymi krawędziami i ruchomymi częściami urządzeń.** *Uszkodzone lub splecione przewody zasilające podnoszą ryzyko porażenia prądem elektrycznym.*
- e) **Używając elektronarzędzia pod gołym niebem, stosuj wyłączniki przedłużacze przeznaczone do pracy na zewnątrz.** *Stosowanie przedłużacza przeznaczonego do pracy na zewnątrz minimalizuje ryzyko porażenia prądem elektrycznym.*
- f) **Jeśli nie da się uniknąć pracy w wilgotnym środowisku, należy zastosować wyłącznik ochronny różnicowy.** *Stosowanie wyłącznika ochronnego różnicowego minimalizuje ryzyko porażenia prądem elektrycznym.*

3) Bezpieczeństwo osób

- a) **Bądź skoncentrowany, uważaj na to, co robisz, a używając do pracy elektronarzędzi, zawsze kieruj się rozsądkiem. Nie używaj elektronarzędzi, jeśli czujesz się zmęczony lub jesteś pod wpływem narkotyków, alkoholu albo leków.** *Chwila nieuwagi podczas stosowania elektronarzędzia może być przyczyną poważnych obrażeń.*
- b) **Stosuj środki ochrony indywidualnej i zawsze miej założone okulary ochronne.** *Stosowanie środków ochrony indywidualnej takich jak maska przeciwpyłowa, antypoślizgowe obuwie ochronne, kask czy ochronniki słuchu, w zależności od używanego elektronarzędzia, minimalizuje ryzyko obrażeń.*
- c) **Unikaj niezamierzonego załączenia elektronarzędzia. Upewnij się, czy elektronarzędzie jest wyłączone, zanim podłączysz je do sieci i/lub akumulatora oraz zanim je podniesiesz lub przeniesiesz.** *Trzymanie palca na włączniku podczas przenoszenia elektronarzędzia lub podłączanie załączonego elektronarzędzia do sieci może skutkować nieszczęśliwym wypadkiem.*
- d) **Przed załączeniem elektronarzędzia usuń wszelkie przyrządy nastawcze i/lub klucze.** *Przyrząd lub klucz umieszczony w obracającej się części urządzenia może być przyczyną obrażeń.*
- e) **Unikaj nienaturalnych pozycji ciała. Zapewnij sobie bezpieczną pozycję i nigdy nie trać równowagi.** *Dzięki temu w nieprzewidzianych sytuacjach zachowasz lepszą kontrolę nad elektronarzędziem.*

- f) **Noś odpowiednie ubranie. Nie zakładaj szerokich ubrań ani ozdób (np. biżuterii). Trzymaj włosy i ubranie z dala od ruchomych części.** Luźne ubrania, ozdoby (np. biżuteria) lub długie włosy mogą zostać chwycone przez ruchome części urządzenia.
- g) **W przypadku możliwości użycia urządzeń odpylających i/lub przechwytyjących, należy je podłączyć i prawidłowo stosować.** Stosowanie urządzeń odpylających zmniejsza ryzyko związane z nadmiernym zapyleniem.
- h) **Poczucie bezpieczeństwa bywa złudne, dlatego nigdy nie ignoruj obowiązujących zasad bezpieczeństwa, nawet wówczas, gdy po wielokrotnym użyciu elektronarzędzia dobrze je znasz.** Chwilowa nieuwaga może w ułamku sekundy spowodować poważne obrażenia.
- 4) **Stosowanie i obsługa elektronarzędzi:**
- a) **Nie przeciążaj urządzenia. Stosuj elektronarzędzia przeznaczone do danego rodzaju pracy.** Dysponując odpowiednim elektronarzędziem, pracujesz lepiej i bezpieczniej w danym zakresie wydajności.
- b) **Nie używaj elektronarzędzi z uszkodzonym wyłącznikiem.** Elektronarzędzie, którego nie można normalnie włączyć ani wyłączyć, jest niebezpieczne i musi zostać naprawione.
- c) **Przed zmianą ustawień, wymianą akcesoriów lub odłożeniem elektronarzędzia wyjmij wtyk z gniazda sieciowego i/lub usuń akumulator.** Ten środek ostrożności uniemożliwi przypadkowe włączenie elektronarzędzia.
- d) **Nieużywane elektronarzędzia należy przechowywać w miejscu niedostępnym dla dzieci. Nie pozwól, aby elektronarzędzie było używane przez osoby, które go nie znają lub które nie przeczytały niniejszej instrukcji obsługi.** Elektronarzędzia w rękach osób niedoświadczonych są niebezpieczne.
- e) **Dbaj o stan elektronarzędzi i ich elementów roboczych. Sprawdź, czy części ruchome działają bez zarzutu i czy się nie blokują oraz czy żadna z części nie jest pęknięta/złamana lub uszkodzona w stopniu ograniczającym poprawne działanie elektronarzędzia. Uszkodzone części elektronarzędzia należy naprawić przed jego użyciem.** Przyczyną wielu nieszczęśliwych wypadków są źle konserwowane elektronarzędzia.
- f) **Narzędzia tnące muszą być ostre i czyste.** Starannie pielęgnowane narzędzia tnące, których krawędzie tnące są zawsze naostrzone, rzadziej się klinują i łatwiej się prowadzi.
- g) **Elektronarzędzi oraz ich akcesoriów i elementów roboczych należy zawsze używać zgodnie ze wskazówkami zawartymi w instrukcji obsługi. Dodatkowo należy uwzględnić przy tym panujące warunki pracy i wykonywaną czynność.** Stosowanie elektronarzędzi niezgodnie z przeznaczeniem może być niebezpieczne i prowadzić do nieprzewidzianych sytuacji.
- h) **Dbaj o należyty stan uchwytów i rękojeści, które muszą być suche, czyste i wolne od olejów i smarów.** Śliskie uchwyty i rękojeści nie umożliwiają bezpiecznej obsługi ani kontroli nad elektronarzędziem w nieprzewidzianych sytuacjach.

5) Serwis

- a) **Naprawę elektronarzędzia zawsze należy powierzać odpowiednio wykwalifikowanym specjalistom i przeprowadzać tylko w oparciu o oryginalne części zamienne. Dzięki temu elektronarzędzie pozostanie bezpieczne.**

Zasady bezpieczeństwa dot. wiertarek

1) Zasady bezpieczeństwa dot. wszystkich prac

- a) **Wierząc z udarem, stosuj ochronniki słuchu.** Hałas może prowadzić do utraty słuchu.
- b) **Stosuj dodatkową rękkojeść.** Utrata kontroli może być przyczyną obrażeń.
- c) **W trakcie wykonywania prac, podczas których zachodzi ryzyko trafienia ukrytych kabli elektrycznych lub własnego przewodu zasilającego urządzenie należy trzymać za elementy izolowane.** Dotknięcie przewodu znajdującego się pod napięciem może przenieść napięcie na metalowe elementy urządzenia i doprowadzić do porażenia prądem elektrycznym.

2) Zasady bezpieczeństwa dot. stosowania długich wiertel

- a) **Pod żadnym pozorem nie wolno przekraczać maksymalnej liczby obrotów podanej dla danego wiertła.** Przy wyższych obrotach wiertło może się zgąć w razie braku kontaktu z obrabianą powierzchnią i swobodnego obrotu, stwarzając ryzyko obrażeń.
- b) **Wiercenie należy zaczynać na niskich obrotach, zachowując kontakt z obrabianym przedmiotem.** Przy wyższych obrotach wiertło może się zgąć w razie braku kontaktu z obrabianą powierzchnią i swobodnego obrotu, stwarzając ryzyko obrażeń.
- c) **Nie dociskaj nadmiernie wiertła, a jeśli w ogóle, to tylko wzdłuż osi wiertła.** Wiertło może się zgąć i złamać lub spowodować utratę kontroli nad narzędziem i ryzyko obrażeń.

Aby znaleźć ukryte kable elektryczne, użyj odpowiedniego detektora lub zwróć się o pomoc do lokalnego dostawcy energii elektrycznej.

Dotknięcie kabli elektrycznych może spowodować porażenie prądem elektrycznym i/lub pożar, a uszkodzenie gazociągu grozi wybuchem. Uszkodzenie linii wodociągowej może być przyczyną szkód materialnych i/lub porażenia prądem elektrycznym.

- **Nie dotykaj obracających się części urządzenia. Zanim odłożysz elektronarzędzie, poczekaj, aż całkowicie się zatrzyma.** Zachodzi ryzyko obrażeń.
- **Unikaj dotykania elementów roboczych elektronarzędzia i obrabianego przedmiotu bezpośrednio po zakończeniu obróbki.** Przedmioty te mogą być gorące i grozić oparzeniem.
- **Natychmiast wyłącz elektronarzędzie, jeśli doszło do zablokowania jego elementu roboczego wskutek przecięcia lub skrzywienia obrabianego przedmiotu.** Utrata kontroli może być przyczyną obrażeń.
- **Ruchome przedmioty należy przez rozpoczęciem obróbki unieruchomić za pomocą odpowiednich przyrządów mocujących.** Przedmiot przytrzymywany ręką może się w niekontrolowany sposób przesunąć, zagrażając Twojemu bezpieczeństwu.
- **W razie uszkodzenia przewodu zasilającego elektronarzędzia, należy go wymienić na specjalnie przygotowany przewód zasilający, dostępny za pośrednictwem serwisu.**

- Podłączaj urządzenie do gniazda zabezpieczonego wyłącznikiem ochronnym różnicowym (tzw. różnicówką) o wytrzymałości prądowej nie większej niż 30 mA.

Odciąganie pyłu / pojemnik na pył

Aby uniknąć większej ilości pyłu podczas wiercenia, zaleca się stosowanie odpowiedniego urządzenia odpylającego lub przechwytyjącego pył. (Brak w dostawie!

Proszę zapytać w specjalistycznym sklepie o odpowiednie urządzenie odpylające lub przechwytyjące pył).

Pyły z materiałów pokrytych farbami zawierającymi ołów, niektórych gatunków drewna, minerałów i metali mogą być szkodliwe dla zdrowia.

Dotykanie lub wdychanie tych pyłów może wywoływać reakcje alergiczne i/lub zachorowania dróg oddechowych użytkownika lub osób znajdujących się w pobliżu.

Niektóre pyły, np. z drewna dębowego lub bukowego uznaje się za rakotwórcze, zwłaszcza w połączeniu ze środkami do powlekania drewna (chromianami, impregnatami).

Materiały zawierające azbest mogą być obrabiane tylko przez specjalistów.

- Stosuj urządzenia odpylające przeznaczone do danego materiału.
- Dbaj o dobrą wentylację miejsca pracy.
- Zaleca się stosowanie maski przeciwpyłowej z filtrem klasy P2.

Przestrzegaj krajowych przepisów w zakresie obróbki materiałów.

- > **Unikaj gromadzenia się pyłu w miejscu pracy.** Pyły mogą się łatwo zapalić.
- > **Stosuj pojemnik na pył** (brak w zestawie) tylko w przypadku **obrabiania betonu lub kamienia**. Trociny z drewna i tworzyw sztucznych mogą powodować zatory.
- > **Uwaga, ryzyko pożaru! Po podłączeniu pojemnika na pył** (brak w zestawie) **nie obrabiaj materiałów metalowych**. Gorące trociny z metalu mogą podpalić elementy pojemnika na pył.

Pozostałe ryzyka

Nawet w przypadku prawidłowej obsługi urządzenia nie można wykluczyć wszystkich ryzyk. W związku z konstrukcją i wykonaniem tego elektronarzędzia mogą wystąpić następujące zagrożenia:

- a) obrażenia spowodowane częściami ruchomymi;
- b) uszkodzenie słuchu w przypadku braku stosowania odpowiedniej ochrony słuchu;
- c) dolegliwości płuc w przypadku braku stosowania odpowiedniej ochrony górnych dróg oddechowych;
- d) dolegliwości zdrowotne, wynikające z drgań oddziałujących na dłonie i ręce w przypadku stosowania narzędzia przez dłuższy czas lub jego nieprawidłowego użytkowania i konserwacji.



OSTRZEŻENIE!

Elektronarzędzie to podczas pracy generuje pole elektromagnetyczne.

W określonych warunkach pole to może zakłócić działanie aktywnych lub pasywnych implantów medycznych. Aby zminimalizować ryzyko poważnych, a nawet śmiertelnych obrażeń, osobom z implantami medycznymi zalecamy konsultację lekarską, poprzedzającą stosowanie narzędzia.

Instrukcja obsługi

Wiertarka została wyposażona w dwutulejowy, samozaciskowy uchwyt wiertarski, ułatwiający wymianę elementów roboczych. Płynna regulacja obrotów, przycisk pracy ciągłej oraz prawe i lewe obroty podnoszą komfort pracy. W celu zapoznania się z funkcją i zasadą działania poszczególnych elementów obsługowych należy przeczytać poniższe opisy.

A

Przegląd

1. Przełącznik wiercenie / wiercenie z udarem
2. Ogranicznik głębokości
3. Suwak do zmiany położenia dodatkowej rękojeści
4. Samozaciskowy uchwyt wiertarski
- 4a Tylne tuleja
- 4b Przednia tuleja
5. Dodatkowa rękojeść
6. Przełącznik kierunku obrotów
7. Pokrętko do regulacji obrotów
8. W(y)łącznik
9. Przycisk pracy ciągłej
10. Rękojeść
11. Kabel sieciowy
12. Otwory wentylacyjne
13. Walizka do przechowywania

Montaż



OSTRZEŻENIE! Przed rozpoczęciem wszelkich prac związanych z urządzeniem wyjmij wtyk z gniazda sieciowego. Ryzyko porażenia prądem elektrycznym.

Montaż/regulacja dodatkowej rękojeści (rys. B)

Nie używaj urządzenia bez dodatkowej rękojeści. Zapewnia ona dodatkowe trzymanie, minimalizując ryzyko kontuzji.

1. Obróć uchwyt dodatkowej rękojeści (5) przeciwnie do ruchu wskazówek zegara, aby zluzować obręcz.
2. Nasuń dodatkową rękojeść (5) przez samozaciskowy uchwyt wiertarski (4) na urządzenie.
3. Ustaw dodatkową rękojeść (5) w wygodnym położeniu (zob. mały rysunek).

4. Ponownie dokręć uchwyt dodatkowej rękojeści (5). Dodatkowa rękojeść nadaje się zarówno dla osób prawo-, jak i leworęcznych.

Montaż/regulacja ogranicznika głębokości (rys. C)

Ogranicznik głębokości umożliwia wiercenie otworów na określoną głębokość x.

1. Przesuń suwak (3) dodatkowej rękojeści (5) w kierunku oznaczonym strzałką, naciskając go i przytrzymując.
2. Umieść ogranicznik głębokości (2) w dodatkowej rękojeści (5). Zwróć przy tym uwagę, aby rowki ogranicznika głębokości (2) wzięły się w rowki dodatkowej rękojeści (5).
3. Ustaw szpic ogranicznika głębokości (2) o żądaną głębokość wiercenia x za wierzchołkiem wiertła.
4. Puść suwak (3). Ogranicznik głębokości (2) jest teraz zablokowany.
5. Wierć otwór do momentu, aż ogranicznik głębokości (2) dotknie powierzchni nawiercanego przedmiotu.

Zakładanie/wymiana elementu roboczego (rys. D)

1. Obracając samozaciskowy uchwyt wiertarski (4) w kierunku (RELEASE), otwórz go na tyle szeroko, aby można było umieścić w nim element roboczy. W tym celu przytrzymaj tylną tuleję (4a) samozaciskowego uchwyty wiertarskiego (4) i obróć przednią tuleję (4b) przeciwnie do ruchu wskazówek zegara.
2. Wsuń element roboczy do oporu do samozaciskowego uchwyty wiertarskiego (4).
3. Obracając samozaciskowy uchwyt wiertarski (4) w kierunku (GRIP), zaciśnij element roboczy. W tym celu przytrzymaj tylną tuleję (4a) samozaciskowego uchwyty wiertarskiego (4) i obróć przednią tuleję (4b) zgodnie z ruchem wskazówek zegara.
4. Aby wyjąć element roboczy, ponownie otwórz samozaciskowy uchwyt wiertarski (4) i wysuń element roboczy.

Obsługa

Nie używaj urządzenia bez dodatkowej rękojeści. Zapewnia ona dodatkowe trzymanie, minimalizując ryzyko kontuzji.

Pamiętaj o ochronie przed hałasem i lokalnych przepisach.

Włączanie i wyłączenie (rys. E)

1. Podłącz urządzenie do źródła zasilania. Pamiętaj, że napięcie sieciowe musi być zgodne z tabliczką znamionową umieszczoną na urządzeniu.
2. Włączanie: Naciśnij w(y)łącznik (8).
3. W(y)łącznik (8) umożliwia płynną regulację obrotów.
 - **Lekkie naciśnięcie:** niskie obroty
 - **Mocniejsze naciśnięcie:** wyższe obroty
4. Praca ciągła: Naciśnij przycisk blokady pracy ciągłej (9). W(y)łącznik (8) jest zablokowany.
5. Wyłączenie: Zwolnij w(y)łącznik (8). W przypadku pracy ciągłej, naciśnij krótko w(y)łącznik (8).

Wstępny wybór obrotów (rys. E)

Maksymalną prędkość obrotową można ustawić za pomocą pokrętki do regulacji obrotów (7).

1. Poczekaj, aż urządzenie zatrzyma się.
2. Ustaw żądaną prędkość obrotową za pomocą pokrętki do regulacji obrotów (7).

Ustawianie kierunku obrotów (rys. F)

Za pomocą przełącznika kierunku obrotów (6) można zmienić kierunek obrotu urządzenia.

1. Poczekaj, aż urządzenie zatrzyma się.
2. Przesuń przełącznik kierunku obrotów (6) w żądane położenie:

Obroty prawe: do wiercenia

Obroty lewe: do luzowania

Przełączanie wiercenia/wiercenia z udarem (rys. G)

1. Poczekaj, aż urządzenie zatrzyma się.
2. Wiercenie i wkręcanie:
Ustaw przełącznik (1) na symbolu „Wiercenie”.
3. Wiercenie z udarem: Ustaw przełącznik (1) na symbolu „Wiercenie z udarem”.

Wskazówki dot. pracy

- Zawsze używaj odpowiednich narzędzi/elementów roboczych.
- W razie zablokowania/zakleszczenia się narzędzia/elementu roboczego, natychmiast wyłącz urządzenie. Przełącz obroty na lewe i ostrożnie wykręć zablokowane/ zakleszczone narzędzie/element roboczy.
- Nie używaj tępych ani uszkodzonych narzędzi/elementów roboczych i akcesoriów.

Czyszczenie i konserwacja



Uwaga!

Ryzyko uszkodzenia!

Niewłaściwa obsługa produktu może być przyczyną uszkodzeń.

Naprawy i prace konserwacyjne nieopisane w niniejszej instrukcji obsługi należy powierzyć naszemu serwisowi.

Stosuj tylko oryginalne części zamienne. W ten sposób unikniesz uszkodzenia urządzenia i ewentualnie wynikających z tego szkód osobowych.

Przed rozpoczęciem wszelkich prac związanych z urządzeniem wyjmij wtyk z gniazda sieciowego.

Zachodzi ryzyko porażenia prądem elektrycznym lub obrażeń wskutek dotknięcia ruchomych elementów urządzenia.

Regularnie wykonuj opisane niżej czynności konserwacyjne. Zapewni to długą i bezawaryjną pracę urządzenia.

Czyszczenie produktu

- Do czyszczenia nigdy nie używaj benzyny, rozpuszczalników ani agresywnych środków myjących.
- Urządzenie można czyścić wilgotną szmatką, ew. z dodatkiem łagodnego środka myjącego.
- Urządzenia nie wolno spryskiwać wodą ani zanurzać w wodzie. Zachodzi ryzyko porażenia prądem elektrycznym.
- Utrzymuj otwory wentylacyjne (rys. A, 12), obudowę silnika i uchwyty/rękojeści urządzenia w należytej czystości. Używaj do tego wilgotnej szmatki lub szczotki.
- Urządzenie nie wymaga dodatkowej konserwacji.

Przechowywanie

Przed schowaniem urządzenia wyczyść je.

Przechowuj urządzenie w dołączonej walizce (13) w miejscu suchym i niedostępnym dla dzieci.

Usuwanie odpadów

Utylizacja opakowania



Opakowanie produktu wykonano z materiałów podlegających recyklingowi. W związku z tym materiały opakowaniowe należy oddać do lokalnego punktu gromadzenia odpadów zgodnie z ich oznaczeniem względnie usunąć odpowiednio do obowiązujących przepisów krajowych.



Wskazówki dotyczące utylizacji artykułów elektrycznych

- Nie wyrzucaj elektronarzędzi wraz odpadami domowymi.
- Zgodnie z europejską dyrektywą 2012/19/WE ws. urządzeń elektrycznych i elektronicznych oraz zharmonizowanymi przepisami krajowymi zużyte urządzenia elektryczne podlegają segregacji i recyklingowi.

Alternatywny recykling zamiast zwrotu:

- Właściciel urządzenia elektrycznego zamiast je zwracać może obowiązkowo uczestniczyć w jego recyklingu, zrzekając się prawa własności do niego. Zużyte urządzenie można również dostarczyć do punktu gromadzenia takich urządzeń, dokonujących ich utylizacji zgodnie z ustawą o gospodarce cyrkulacyjnej i zagospodarowaniu odpadów.
- Nie dotyczy do akcesoriów ani elementów pomocniczych, niezawierających składników elektrycznych.

Dane techniczne

Znamionowe napięcie wejściowe:	230 V~ (prąd przemienny) 50 Hz
Prędkość obrotowa bez obciążenia n_0 :	50-3000 min ⁻¹
Pobór mocy (moc przyłączeniowa):	750 W
Liczba uderzeń:	max. 48000 min ⁻¹
Moment obrotowy	max. 10 Nm
Maks. rozwarcie uchwytu wiertarskiego:	Ø 13 mm

Maks. średnica wiercenia

w drewnie:	25 mm
w betonie:	10 mm
w stali:	8 mm
Klasa ochronności:	II
Stopień ochrony:	IPX0
Ciężar (wraz z akcesoriami):	ca. 1,9 kg
Poziom ciśnienia akustycznego (L_{pA}):	94 dB(A), $K_{pA} = 3$ dB
Poziom mocy akustycznej (L_{WA}):	105 dB(A), $K_{WA} = 3$ dB
Drgania (a_h)	
Wiercenie w metalu:	4,9 m/s ² , $K = 1,5$ m/s ²
Wiercenie udarowe w betonie:	15,7 m/s ² , $K = 1,5$ m/s ²

Wartości dot. emisji hałasu i drgań ustalono na podstawie norm i przepisów podanych w oryginalnej deklaracji zgodności WE.

- Podane wartości emisji drgań oraz podane wartości emisji hałasu zostały zmierzone w oparciu o znormalizowaną metodę pomiaru i mogą być użyte do porównania danego elektronarzędzia z innym.
- Podane, całkowite wartości drgań i emisji hałasu mogą służyć do tymczasowej oceny obciążenia.

Ostrzeżenie:

- Faktyczne wartości emisji drgań i hałasu mogą odbiegać od podanych wartości w zależności od sposobu stosowania elektronarzędzia, a zwłaszcza od rodzaju obrabianego przedmiotu.

Należy maksymalnie ograniczać narażenie na wibracje i hałas. Do przykładowych działań redukujących to obciążenie należy noszenie rękawic ochronnych w trakcie używania narzędzia oraz ograniczenie czasu pracy. Należy uwzględnić przy tym wszystkie składowe czasu pracy (na przykład okresy, w których elektronarzędzie jest wyłączone oraz te, w których jest ono wprawdzie załączone, ale pracuje bez obciążenia).

Deklaracja zgodności WE



Dane i normy znajdują się w dołączonej deklaracji zgodności WE.

Cuprind

Înainte de prima utilizare	44
Setul de livrare	44
Explicarea simbolurilor	44
Securitatea	45
Instrucțiuni de utilizare	50
Curățarea și îngrijirea	52
Eliminare ca deșeu	52
Date tehnice	53
Declarație de conformitate CE	53

Înainte de prima utilizare

Înainte de utilizarea produsului, familiarizați-vă cu toate indicațiile de operare și de securitate. Utilizați produsul numai conform descrierii și pentru domeniile de utilizare indicate. Păstrați instrucțiunile de utilizare pentru o consultare ulterioară. Transmiteți toate documentele odată cu transferul produsului către terți.

IMPORTANT, PĂSTRAȚI PENTRU O CONSULTARE ULTERIOARĂ: CITIȚI CU ATENȚIE!

Setul de livrare

- Mașină de găurit cu percuție
- Mânerul suplimentar
- Limitator de adâncime
- Trusa de depozitare
- Instrucțiuni de utilizare

Verificați dacă toate piesele sunt prezente și verificați produsul referitor la daune de transport. Nu puneți un produs deteriorat în funcțiune! În caz de daună, vă rugăm să vă adresați filialei Kaufland. Nu trebuie excluse situațiile individuale în care aparatul poate să conțină cantități reziduale de unsoare. Aceasta nu este o defecțiune și nici un motiv de îngrijorare.

Explicarea simbolurilor

Următoarele cuvinte de semnalizare și simboluri sunt utilizate în cadrul acestor instrucțiuni de utilizare, pe produs sau ambalaj.



Citiți aceste instrucțiuni de utilizare înainte de punerea în funcțiune!



Avertizare!

Acest cuvânt-semnal desemnează un pericol cu un grad mediu de risc, care, în cazul în care nu este evitat, poate avea ca urmare decesul sau vătămări grave.



Atenție!

Acest cuvânt-semnal vă avertizează de posibilele daune materiale.



Produsele marcate prin intermediul acestui simbol îndeplinesc toate cerințele aplicabile ale spațiului economic european.



Produsele marcate cu acest simbol pot să fie utilizate numai în spații interioare.



Acest simbol marchează aparatele electrice, care corespund clasei de protecție II. Izolat dublu pentru protecție suplimentară.



Purtați căști de antifonare.



Purtați ochelari de protecție.



Purtați o mască de protecție a respirației.



Purtați mănuși de protecție.



Deconectați imediat ștecărul de alimentare, dacă ați constatat că aveți un cablu de alimentare deteriorat, încurcat sau tăiat. Înainte de efectuarea tuturor lucrărilor la aparat, deconectați ștecărul.



Nu expuneți aparatul umidității.



Aparatele electrice nu au ce căuta în deșeurile menajere.



Rulare spre dreapta



Rulare spre stânga



Perforare cu percuție



Perforare



Setări turație

Securitatea

Citiți următoarele indicații de securitate cu atenție, înainte de a utiliza produsul pentru prima dată. Respectați toate indicațiile următoare de securitate pentru utilizarea sigură.

Utilizarea corespunzătoare

- Utilizați produsul numai în conformitate cu destinația lui. Orice altă utilizare a produsului sau modificarea acestuia este considerată ca neconformă cu destinația și poate conduce la vătămări și deteriorări. Producătorul nu își asumă răspunderea pentru daunele rezultate din utilizarea neconformă cu destinația.
- Produsul nu este destinat utilizării comerciale.
- Produsul este destinat pentru perforarea cu percuție în beton, zidărie sau piatră pentru perforarea în lemn, metal sau plastic.
- Din motive de securitate, aparatul nu este destinat pentru copiii și tinerii cu vârsta de mai puțin de 16 ani. Tinerii cu vârsta de peste 16 ani trebuie să utilizeze aparatul numai sub supraveghere.

Securitatea copiilor și a persoanelor



Avertizare!

• Pericol de accidentare pentru copii și copiii mici!

Nu lăsați niciodată copiii nesupravegheați în apropierea ambalajelor! Există pericol de sufocare, copiii subestimând deseori pericolele! Pericol de moarte și vătămare pentru copii și copiii mici!

• Atenție pericol de vătămare!

Asigurați-vă că toate componentele sunt intacte. Componentele deteriorate pot influența securitatea și stabilitatea.

• Instrucțiuni generale de siguranță

Acordați atenție înainte de utilizare la stabilitatea produsului. Utilizați produsul în mod adecvat destinației și numai pentru domeniul prevăzut. Toate componentele trebuie ținute departe de focul deschis.

Indicații de securitate

- Acest aparat nu este destinat utilizării de către persoane cu capacități fizice, senzoriale sau mentale reduse sau fără experiență și / sau fără cunoștințe.
- Nu expuneți niciodată produsul unor temperaturi înalte și umidității, deoarece produsul ar putea fi deteriorat.

Indicații generale de securitate pentru unelte electrice



AVERTIZARE!

Citiți toate instrucțiunile de siguranță, indicațiile, ilustrațiile și datele tehnice furnizate cu această unealtă electrică. Nerespectarea instrucțiunilor de mai jos poate provoca șocuri electrice, incendii și / sau vătămări grave.

Păstrați toate indicațiile de securitate și instrucțiunile pentru viitor.

Conceptul de „unealtă electrică” utilizat în cadrul indicațiilor de securitate se referă atât la uneltele alimentate cu fir (de la rețea) și la uneltele electrice alimentate cu acumulator (fără cablu de rețea).

1) Securitatea la locul de muncă

- Păstrați zona dvs. de lucru curată și bine iluminată.** Dezordinea sau locurile de muncă neiluminate pot genera accidente.
- Nu executați lucrări cu unelte electrice în medii cu pericol de explozie, în care se găsesc lichide, gaze sau prafuri inflamabile.** Uneltele electrice generează scântei, care pot aprinde praful sau vaporii.
- Țineți copiii și celelalte persoane departe în timpul utilizării uneltei electrice.** Dacă sunteți distras puteți pierde controlul asupra uneltei electrice.

2) Securitatea electrică:

- Ștecărul de conectare al uneltei electrice trebuie să se potrivească cu priza. Ștecărul nu trebuie să fie modificat în niciun fel. Nu utilizați ștecăre adaptoare împreună cu uneltele electrice pământate pentru siguranță. Ștecărele nemodificate și prizele potrivite reduc riscul de electrocutare.**

- b) **Evitați contactul corpului dvs. cu suprafețele pământate, precum țevile, sistemele de încălzire, plitele și frigiderele.** *Există un risc ridicat de electrocutare, dacă aveți corpul pământat.*
- c) **Țineți uneltele electrice departe de ploaie și umiditate.** *Pătrunderea apei în unealta electrică crește riscul de electrocutare.*
- d) **Nu utilizați în mod greșit cablul de alimentare pentru a transporta unealta electrică, pentru a o agăța sau pentru a o deconecta de la priza. Țineți cablul de conectare departe de căldură, ulei, muchii ascuțite sau componente în mișcare.** *Cablurile de racordare deteriorate sau înfășurate cresc riscul de electrocutare.*
- e) **Când lucrați în exterior cu o unealtă electrică, utilizați numai cabluri prelungitoare care sunt, de asemenea, adecvate pentru utilizarea în exterior.** *Utilizarea unui cablu prelungitor adecvat pentru utilizarea în exterior reduce riscul de electrocutare.*
- f) **Dacă nu poate fi evitată utilizarea uneltei într-un mediu umed utilizați un comutator de curenți vagabonzi.** *Utilizarea unui disjunctor de curenți vagabonzi reduce riscul unei electrocutări.*

3) Securitatea persoanelor

- a) **Aveți grijă deosebită la ceea ce faceți și procedați rațional atunci când lucrați cu unealta electrică. Nu utilizați unealta electrică dacă sunteți obosit sau sub influența drogurilor, a alcoolului sau a medicamentelor.** *Un moment de neatenție la utilizarea uneltei electrice poate conduce la vătămări grave.*
- b) **Purtați echipamentul personal de protecție și întotdeauna ochelari de protecție.** *Purtarea echipamentului personal de protecție, precum masca de praf, încălțăminte de siguranță ce previne alunecarea, o cască de protecție sau căști antifonice, în funcție de tipul și de utilizarea uneltei electrice, reduce riscul vătămarilor.*
- c) **Evitați punerea în funcțiune accidentală. Asigurați-vă că unealta electrică este oprită înainte de a o conecta la alimentarea electrică și/sau de a conecta acumulatorul, de a o ridica sau de a o transporta.** *Ținerea cu degetul pe comutator atunci când purtați scula electrică sau conectați scula electrică la putere poate provoca un accident.*
- d) **Îndepărtați uneltele de reglare sau cheile fixe, înainte de a porni unealta electrică.** *O sculă sau o cheie situată într-o piesă rotativă a echipamentului poate cauza răniri.*
- e) **Evitați pozițiile anormale ale corpului. Asigurați stabilitatea sigură și mențineți-vă în permanență echilibrul.** *Astfel puteți controla unealta electrică în situații neașteptate mai bine.*
- f) **Purtați îmbrăcăminte adecvată. Nu purtați îmbrăcăminte largă sau bijuterii.** *Țineți părul și îmbrăcăminte departe de părțile în mișcare. Îmbrăcăminte largă, bijuteriile sau părul lung pot fi prinse de componentele mobile.*
- g) **Dacă pot fi instalate echipamente de aspirare a prafului și de colectare a prafului, acestea trebuie să fie conectate și utilizate corespunzător.** *Utilizarea unui sistem de aspirare praf poate reduce pericolul generat de praf.*
- h) **Nu fiți prea încrezător și nu încălcați normele de siguranță pentru sculele electrice, chiar dacă sunteți familiarizat cu scula electrică după mai multe utilizări.** *Acțiunile neatențe pot duce la vătămări grave în fracțiuni de secundă.*

4) Utilizarea și tratarea unelei electrice:

- a) **Nu suprasolicitați unealta electrică. Utilizați unealta electrică adecvată pentru munca dvs.** *Efectuarea unor lucrări cu unealta electrică potrivită este mai bună și mai sigură în domeniul de performanță indicat.*
- b) **Nu utilizați unelte electrice ale căror comutator este defect.** *O unealtă electrică, care nu mai poate fi pornită sau oprită este periculoasă și trebuie reparată.*
- c) **Deconectați cablul de alimentare și / sau scoateți acumulatorul detașabil înainte de a efectua eventuale reglaje ale dispozitivului, de a schimba piese ale unelei sau de a depozita unealta electrică.** *Această măsură de securitate previne pornirea accidentală a unelei electrice.*
- d) **Depozitați uneltele electrice neutilizate în afara razei de acțiune a copiilor. Nu permiteți persoanelor să utilizeze uneltele electrice care nu cunosc sau nu au citit aceste instrucțiuni.** *Uneltele electrice sunt periculoase, dacă sunt utilizate de persoane neexperimentate.*
- e) **Întrețineți sculele electrice și introduceți cu grijă instrumentele. Verificați ca piesele în mișcare să funcționeze corect și să nu se blocheze, ca piesele să nu fie sparte sau deteriorate în alt mod pentru a nu afecta funcționarea sculei electrice. Repetați componentele deteriorate înainte de a utiliza unealta electrică.** *Multe accidente au cauză și cauză uneltele electrice întreținute în mod necorespunzător.*
- f) **Mențineți uneltele de tăiere ascuțite și curate.** *Uneltele de tăiere îngrijite cu atenție și cu muchii de tăiere ascuțite se blochează mai rar și sunt mai ușor de dirijat.*
- g) **Utilizați uneltele electrice, accesoriile, uneltele de lucru etc. corespunzător acestor instrucțiuni. Aveți în vedere în acest context condițiile de lucru și activitatea ce trebuie realizată.** *Utilizarea uneltelor electrice pentru alte scopuri decât cele pentru care au fost concepute poate conduce la situații periculoase.*
- h) **Mențineți mânerul și suprafețele de prindere uscate, curate și fără ulei și grăsime.** *Mânerul și suprafețele de prindere alunecoase nu permit operarea și controlul în siguranță a sculei electrice în situații neprevăzute.*

5) Service

- a) **Permiteți repararea unelei electrice numai personalului de specialitate calificat și numai cu piese de schimb originale.** *În felul acesta asigurați menținerea securității unelei electrice.*

Indicații de securitate pentru mașinile de găurit

1) Indicații de securitate pentru toate lucrările

- a) **Purtați o protecție a auzului în timpul perforării cu percuție.** *Zgomotul poate cauza pierderea auzului.*
- b) **Utilizați un mâner suplimentar.** *Pierderea controlului poate conduce la vătămări.*
- c) **Țineți unealta de suprafețele de prindere izolate atunci când efectuați lucrări în cazul în care unealta poate atinge cablurile de alimentare ascunse sau propriul cablu de alimentare.** *Contactul cu un cablu aflat sub tensiune poate pune sub tensiune și piesele metalice ale aparatului și poate cauza electrocutarea.*

2) Indicații de securitate pentru utilizarea burghiilor lungi

- a) **Nu lucrați niciodată la o turație mai mare decât viteza maximă permisă pentru mașină de găurit.** *La turații mai mari, burghiul se poate îndoi cu ușurință dacă se poate roti liber fără contact cu piesa de prelucrat și poate provoca vătămări.*
- b) **Începeți întotdeauna găurirea la turație mică și în timp ce burghiul este în contact cu piesa de prelucrat.** *La viteze mai mari, burghiul se poate îndoi cu ușurință dacă se poate roti liber fără contact cu piesa de prelucrat și poate provoca vătămări.*
- c) **Nu aplicați presiune excesivă și numai longitudinal la burghiu.** *Burghiile se pot îndoi și se pot rupe sau pot duce la pierderea controlului și la rănire.*

Utilizați aparate de căutare adecvate pentru detectarea conductorilor de alimentare ascunși sau întrebați compania furnizoare locală.

Contactul cu cablurile electrice poate conduce la electrocutare și incendii, contactul cu conductele de gaz la explozii. Deteriorarea unei conducte de apă poate duce la daune materiale și electrocutare.

- **Țineți-vă mâinile departe de piesele rotative. Așteptați până ce unealta electrică a ajuns în starea de repaus, înainte de a o așeza de o parte.** Există pericol de accidentare.
- **Evitați atingerea accesoriului de lucru sau a piesei prelucrate imediat după prelucrare.** Piesele pot fi încă fierbinți și pot cauza arsuri.
- **Opriti unealta electrică imediat, atunci când unealta de lucru se blochează ca urmare a suprasolicitării sau îndoirii în piesă.** Pierderea controlului poate conduce la vătămări.
- **Asigurați piesele mobile cu dispozitivele de tensionare.** O piesă ținută în mână poate aluneca și poate să vă pericliteze securitatea.
- **Dacă este deteriorat cablul de alimentare al unelei electrice, acesta trebuie înlocuit cu un cablu de alimentare special pregătit, disponibil prin intermediul Serviciului Clienti.**
- Conectați aparatul la o priză echipată cu un sistem de protecție la curenți vagabonzi (comutator FI) cu un curent remanent de mai puțin de 30 mA.

Aspirare de praf / recipient pentru praf

Pentru a evita încărcării cu praf în timpul perforării, utilizați un dispozitiv adecvat de aspirare a prafului sau un dispozitiv de colectare a prafului. (Acesta nu este inclus! Vă rugăm să solicitați în magazin o instalație adecvată de aspirare a prafului sau de colectare a prafului).

Praful din materiale precum vopselele cu plumb, unele tipuri de lemn, mineralele și metal poate fi dăunător.

Atingerea sau inhalarea prafului poate cauza reacții alergice și / sau probleme respiratorii ale utilizatorului sau ale persoanelor din apropiere.

Anumite prafuri cum ar fi cel de stejar sau fag, sunt considerate ca fiind cancerigene, mai ales în combinație cu aditivi pentru tratarea lemnului (cromat, substanță de conservare a lemnului). Materialul care conține azbest poate fi prelucrat numai de profesioniști.

- Utilizați o aspirare de praf potrivită pentru material.
- Asigurați o bună aerisire a locului de muncă.
- Se recomandă purtarea unui aparat respirator cu clasa P2 a filtrului.

Respectați reglementările valabile în țara dvs pentru materialele care urmează să fie procesate.

- > **Evitați acumularea prafului la locul de muncă.** Praful se poate aprinde cu ușurință.
- > **Folosiți un recipient pentru praf** (nu este inclus) numai când **procesați beton** și rocă. Plăcile din lemn și din plastic pot duce cu ușurință la blocaje.
- > **Atenție pericol de incendiu! Nu utilizați materiale metalice cu recipientul de praf** (nu este inclus) instalat. Plăcile metalice fierbinți pot aprinde părți din recipientul de praf.

Riscuri reziduale

Chiar și atunci când operați unealta aceasta electrică în mod corespunzător cu prescripțiile, mai rămân riscuri neclasificate. Următoarele pericole pot apărea în contextul modului constructiv și al variantei de execuție a acestei unelte electrice:

- a) Vătămări cauzate de componente mobile;
- b) Deteriorarea auzului, dacă nu se poartă căști antifonice;
- c) Afectarea plămânilor, dacă nu este purtată o protecție adecvată pentru căile respiratorii;
- d) Afectarea sănătății prin emisiile de vibrații, atunci când aparatul este utilizat pe o perioadă mai lungă de timp sau dacă este ghidat sau întreținut necorespunzător.



AVERTIZARE!

Această unealtă electrică generează un câmp electromagnetic în timpul operării.

Acest câmp poate afecta negativ, în anumite situații,

implanturile medicale active sau pasive. Pentru a reduce pericolul vătămarilor grave sau mortale, recomandăm persoanelor purtătoare de implanturi medicale consultarea medicului sau a producătorului implantului, înainte de a opera mașina.

Instrucțiuni de utilizare

Mașina de găurit cu percuție dispune de o mandrină de prindere rapidă cu două manșoane, pentru schimbarea facilă a uneltei. Comanda continuă a turației, butonul de blocare pentru funcționarea permanentă, precum și rotirea spre dreapta/stânga permit lucrul confortabil. Funcțiile elementelor de operare le puteți găsi în descrierea din continuare.

8. Comutator pornit / oprit
9. Buton de blocare pentru funcționarea permanentă
10. Mânerul
11. Cablul de rețea
12. Deschiderile pentru ventilație
13. Trusa de depozitare

Montajul



AVERTIZARE! Înainte de efectuarea tuturor lucrărilor la aparat, deconectați ștecărul. Pericol cauzat de electrocutare.

Montarea / pivotarea mânerului suplimentar (Fig. B)

Nu utilizați aparatul fără mânerul suplimentar. Acesta vă oferă o priză suplimentară și reduce pericolul de vătămare.

1. Rotiți mânerul suplimentar (5) în sens anti-orar pentru a slăbi bucla.

A

Vedere de ansamblu

1. Comutare perforare / perforare cu percuție
2. Limitator de adâncime
3. Cursor pentru reglarea mânerului suplimentar
4. Mandrina de prindere rapidă
- 4a. Manșonul posterior
- 4b. Manșonul frontal
5. Mânerul suplimentar
6. Comutatorul direcției de rotație
7. Inel setări turație

2. Împingeți mânerul suplimentar (5) peste mandrina de prindere rapidă (4) pe aparat.
3. Pivotați mânerul suplimentar (5) în poziția de lucru dorită (consultați imaginea mică)
4. Strângeți mânerul suplimentar (5) din nou, pentru a-l fixa. Mânerul suplimentar este adecvat pentru utilizarea atât de către dreptaci, cât și stângaci.

Montarea / reglarea limitatorului de adâncime (Fig. C)

Cu ajutorul limitatorului puteți realiza orificiile exact la adâncimea de perforare stabilită x.

1. Împingeți cursorul (3) de pe mânerul suplimentar (5) în direcția săgeții și mențineți-l apăsat.
2. Introduceți limitatorul de adâncime (2) în mânerul suplimentar (5). Aveți grijă ca striatiile limitatorului de adâncime (2) să se fixeze în striatiile mânerului suplimentar (5).
3. Așezați vârful limitatorului de adâncime (2) cu adâncimea de perforare dorită x în spatele vârfului burghiului.
4. Eliberați cursorul (3). Limitatorul de adâncime (2) este acum fixat.
5. Realizați orificiul, până ce limitatorul de adâncime (2) atinge piesa.

Introducerea / schimbarea uneltei (Fig. D)

1. Rotiți mandrina de prindere rapidă (4) până la (RELEASE), astfel încât unelta să poată fi introdusă. Țineți în acest scop manșonul posterior (4a) al mandrinei de prindere rapidă (4) ferm și rotiți manșonul frontal (4b) în sens anti-orar.
2. Împingeți unelta cât mai mult în mandrina de prindere rapidă (4).
3. Rotiți mandrina de prindere rapidă (4) până la (GRIP), astfel încât unelta să poată fi fixată ferm. Țineți în acest scop manșonul posterior (4a) al mandrinei de prindere rapidă (4) ferm și rotiți manșonul frontal (4b) în sens orar.
4. Pentru a îndepărta din nou unelta, rotiți mandrina de prindere rapidă (4) și extrageți unelta.

Operarea

Nu utilizați aparatul fără mânerul suplimentar. Acesta vă oferă o priză suplimentară și reduce

pericolul de vătămare.

Acordați atenție protecției la zgomot și prescripțiilor locale.

Comutatorul de pornire și oprire (Fig. E)

1. Conectați aparatul la tensiunea de rețea. Aveți grijă ca tensiunea conexiunii la rețea să corespundă cu plăcuța de caracteristici de pe aparat.
2. Pornirea: După aceea, apăsați comutatorul de pornire/oprire (8).
3. Cu ajutorul comutatorului de pornire / oprire puteți regla turația în mod continuu.
 - **Presiune ușoară:** turație redusă
 - **Presiune mai mare:** turație mai mare
4. Funcționare continuă: Apăsați butonul de blocare pentru funcționarea continuă (9). Comutatorul pornit / oprit (8) este blocat.
5. Oprirea: Eliberați comutatorul de pornire/oprire (8). În cazul regimului funcțional permanent, apăsați scurt comutatorul de pornire/oprire (8).

Preselectarea turației (Fig. E)

Puteți preselecta turația maximă de la inelul de setare a turației (7).

1. Așteptați ca aparatul să se oprească.
2. Setați turația maximă de la inelul de setare a turației (7).

Setarea direcției de rotație (Fig. F)

Cu ajutorul comutatorului sensului de rotație (6) puteți modifica direcția de rotație a aparatului.

1. Așteptați ca aparatul să se oprească.
2. Împingeți comutatorul direcției de rotație (6) în poziția dorită:

Rotire spre dreapta: pentru perforare

Rotire spre stânga: pentru desfacere

Comutarea între perforare / perforare cu percuție (Fig. G)

1. Așteptați ca aparatul să se oprească.
2. Perforare:
 - Setați butonul de comutare perforare / perforare cu percuție (1) la simbolul "perforare".
3. perforare cu percuție: Setați butonul de comutare perforare / perforare cu percuție (1) la simbolul „perforare cu percuție”.

Indicații de lucru

- Utilizați întotdeauna unealta potrivită.
- Opriti aparatul imediat, dacă unealta s-a blocat. Comutați direcția de rotație către stânga și extrageți unealta blocată cu atenție, prin rotire.
- Nu utilizați unelte și accesorii neascuțite sau deteriorate.

Curățarea și îngrijirea



Atenție!

Pericol de deteriorare!

Manevrarea inadecvată a produsului poate cauza deteriorări.

Toate operațiunile de revizie și întreținere, ce nu sunt descrise în aceste instrucțiuni de utilizare trebuie executate de centrul nostru de service.

Utilizați numai piese de schimb originale. În acest mod evitați deteriorarea aparatului și eventualele vătămări rezultate din acestea.

Înainte de efectuarea tuturor lucrărilor la aparat, deconectați ștecărul.

Există pericol de electrocutare sau vătămare datorat componentelor mobile.

Efectuați următoarele lucrări de întreținere și curățare regulat. Astfel este asigurată utilizarea îndelungată și fiabilă a produsului.

Curățarea produsului

- În niciun caz nu utilizați benzină, solvenți sau substanțe de curățare agresive.
- Curățați produsul cu o lavetă umedă și, dacă este cazul, cu un agent de curățare neagresiv.
- Aparatul nu trebuie stropit cu apă și nici nu trebuie introdus în apă. Există pericol de electrocutare.
- Mențineți orificiile de ventilație (Fig. A, 12), carcasa motorului și mânerul aparatului curate. Utilizați în acest scop o lavetă umedă sau o perie.
- Aparatul nu necesită întreținere

Depozitarea

Curățați aparatul înainte de depozitare.

Depozitați aparatul în trusa de depozitare livrată (13) uscat și în afara razei de acțiune a copiilor.

Eliminarea ca deșeu

Eliminarea ca deșeu a ambalajului



Ambalajul produsului este compus din materiale reciclabile. Eliminați materialele de ambalare corespunzător marcajului lor la centrele de colectare publice, respectiv conform prescripțiilor naționale.



Indicații de eliminare ca deșeu a articolelor electrice

- Nu eliminați aparatele electrice prin deșeurile menajere.
- Conform directivei europene 2012/19/UE referitoare la echipamentele electrice și electronice vechi și implementarea în legislația națională, echipamentele electronice uzate trebuie colectate separat și introduse în mod ecologic în circuitul de reciclare.

Alternativa de reciclare la solicitarea de returnare:

- Proprietarul aparatului electric vechi poate să și returneze aparatul uzat la producător, pentru a-și îndeplini obligațiile de reciclare. Aparatul poate să fie însă predat și la un centru de returnare, care efectuează reciclarea în sensul prevederilor naționale de reciclare și de eliminare a deșeurilor.
- Nu sunt afectate de aceasta accesoriile și mijloacele auxiliare ale aparatelor vechi, ce nu includ componente electronice.

Date tehnice

Tensiunea nominală de intrare:	230 V~ (curent alternativ), 50 Hz
Turația de funcționare pe liber n ₀ :	50-3000 min ⁻¹
Consumul de putere, putere racordată:	750 W
Cadența de percuție:	max. 48000 min ⁻¹
Cuplu:	max. 10 Nm
Capacitatea max. de preluare a mandrinei:	Ø 13 mm
Diametrul max. al găurii forate	
în lemn:	25 mm
în beton:	10 mm
în oțel:	8 mm
Clasa de protecție:	II
Clasa de protecție:	IPX0
Greutatea (incl. accesoriile):	ca. 1,9 kg
Nivelul de presiune acustică (L _{PA}):	94 dB(A), K _{PA} = 3 dB
Nivelul de putere a zgomotului (L _{WA}):	105 dB(A), K _{WA} = 3 dB
Vibrații (a _h)	
Perforare în metal:	4,9 m/s ² , K = 1,5 m/s ²
Perforare cu percuție în beton:	15,7 m/s ² , K = 1,5 m/s ²

Valorile de zgomot și vibrații au fost determinate pe baza normelor și prevederilor incluse în declarația de conformitate CE.

- Valorile totale ale vibrațiilor specificate și valorile specificate ale emisiei de zgomot au fost măsurate în conformitate cu o procedură de testare standardizată și pot fi utilizate pentru a compara o unealtă electrică cu o altă unealtă.
- Valorile totale ale vibrațiilor specificate și valorile specificate ale emisiilor de zgomot pot fi de asemenea utilizate pentru estimarea preliminară a sarcinii.

Avertisment:

- Vibrațiile și emisiile de zgomote pot diferi de valorile indicate în timpul utilizării reale a unelei electrice, în funcție de modul în care mașina este folosită, în special de tipul de piesă prelucrată.

Încercați să minimizați impactul vibrațiilor și zgomotului. În acest context trebuie luate în calcul toate componentele ciclului de funcționare (de ex. timpii în care unealta electrică este deconectată și timpii în care unealta este conectată, dar nu funcționează sub sarcină).

Declarație de conformitate CE.



Informațiile și normele se regăsesc în declarația de conformitate CE alăturată.

Obsah

Pred prvým použitím	54
Rozsah dodávky	54
Vysvetlenie symbolov	54
Bezpečnostné pokyny	55
Návod na obsluhu	60
Čistenie a údržba	62
Likvidácia	62
Technické údaje	63
ES vyhlásenie o zhode	63

Pred prvým použitím

Pred používaním výrobku sa oboznámte so všetkými pokynmi na obsluhu a bezpečnostnými pokynmi. Používajte výrobok iba podľa opisu a uvedeného účelu použitia.

Tento návod na obsluhu uschovajte pre neskoršie použitie. Ak odovzdáte výrobok tretej osobe, odovzdajte jej aj všetky podklady k výrobku.

DÔLEŽITÉ, NÁVOD USCHOVAJTE PRE NESKORŠIE POUŽITIE A DÔKLADNE SI HO PREČÍTAJTE!

Rozsah dodávky

- príklepová vŕtačka
- prídavné držadlo
- hĺbkový doraz
- kufrík
- návod na obsluhu

Skontrolujte výrobok na úplnosť dielov, ako aj na prepravné poškodenie. Poškodený výrobok nepoužívajte! V prípade poškodenia sa obráťte na svoju predajňu Kaufland. Nie je vylúčené, že sa v jednotlivých prípadoch môžu vo výrobku nachádzať zvyšky maziva. Nepredstavuje to nedostatok ani chybu a nie je to dôvod na obavy.

Vysvetlenie symbolov

V tomto návode na obsluhu, na výrobku a na obale sú použité nasledovné označenia a symboly.



Pred prvým použitím si prečítajte návod na obsluhu!



Varovanie!

Toto označenie označuje nebezpečenstvo so stredným stupňom, ktoré môže v prípade, že sa mu nepredídete, viesť k smrti alebo ťažkým zraneniam.



Upozornenie!

Toto označenie varuje pred možnými vecnými škodami.



Týmto symbolom označené výrobky spĺňajú všetky príslušné európske predpisy.



Týmto symbolom označené výrobky smú byť používané iba v interiéri.



Týmto symbolom označené elektrické výrobky zodpovedajú ochranej triede II. Dvojitá izolácia pre dodatočnú ochranu.



Noste ochranu sluchu.



Noste ochranu zraku.



Noste ochranu dýchania.



Noste ochranné rukavice.



Ak dôjde k poškodeniu, zamotaniu alebo prerezaniu prírodného kábla, vytiahnite ihneď sieťovú zástrčku. Pred prácou na náradí vytiahnite vždy sieťovú zástrčku.



Nevystavujte náradie vlhkosti.



Elektrické výrobky nepatria do domového odpadu.



Pravý chod



Ľavý chod



Príklepové vrtanie



Vrtanie



Regulácia otáčok

Bezpečnosť

Pred prvým používaním výrobku si dôkladne prečítajte nasledovné bezpečnostné pokyny. Pre bezpečné používanie dbajte na všetky nasledovné bezpečnostné pokyny.

Účel použitia

- Používajte tento výrobok iba na určený účel použitia. Iné použitie alebo modifikácie výrobku sú v rozpore s účelom použitia a môžu viesť k zraneniam a poškodeniam. Výrobca nepreberá zodpovednosť za škody, ktoré vznikli následkom použitia v rozpore s účelom použitia.
- Výrobok nie je určený na komerčné použitie.
- Prístroj je určený na kladivové vrtanie do betónu, muriva alebo kameňa a na vrtanie do dreva, kovu a umelej hmoty.
- Z bezpečnostných dôvodov nie je výrobok určený pre deti a mladistvých do 16 rokov. Mladiství od 16 rokov smú výrobok používať iba pod dohľadom.

Bezpečnosť detí a osôb



Varovanie!

- **Nebezpečenstvo zranenia detí a malých detí!**

Nenechávajte deti nikdy v prítomnosti obalového materiálu bez dozoru! Hrozí nebezpečenstvo udusenía, deti podceňujú často nebezpečenstvo! Nebezpečenstvo ohrozenia života a zranenia dočiat a detí!

• **Pozor, nebezpečenstvo zranenia!**

Uistite sa, že sú všetky diely nepoškodené. Poškodené diely môžu ovplyvniť bezpečnosť a stabilitu.

• **Všeobecné bezpečnostné pokyny**

Pred používaním výrobku dbajte na jeho stabilitu. Používajte výrobok správne a iba na uvedený účel použitia. Všetky diely držte mimo dosahu otvoreného ohňa.

Bezpečnostné pokyny

- Tento prístroj nie je určený na to, aby bol obsluhovaný osobami s obmedzenými fyzickými, vnemovými alebo duševnými schopnosťami alebo s nedostatočnými skúsenosťami a / alebo nedostatočnými vedomosťami.
- Nevystavujte výrobok nikdy vysokým teplotám a vlhkosti, inak by mohlo dôjsť k jeho poškodeniu.

Všeobecné bezpečnostné pokyny pre elektrické náradie



Upozornenie!

Prečítajte si všetky bezpečnostné pokyny, inštrukcie, obrázky a technické dáta, ktorými je tento prístroj vybavený. Ich zanedbanie pri dodržiavaní nasledujúcich pokynov môže spôsobiť úder elektrickým prúdom, požiar a / alebo ťažké zranenia.

Všetky bezpečnostné pokyny a návod uschovajte pre budúce použitie.

V bezpečnostných pokynoch používaný pojem „elektrické náradie“ sa vzťahuje na elektrické náradie napájané zo siete (s prírodným káblom) a napájané z akumulátora (bez prírodného kábla).

1) Bezpečnosť v pracovnom priestore:

- Udržiavajte pracovný priestor čistý a dobre osvetlený.** *Neporiadok alebo neosvetlený pracovný priestor môže mať za následok úrazu.*
- Nepracujte s elektrickým náradím vo výbušnom prostredí, v ktorom sa nachádzajú horľavé tekutiny, plyny alebo prach.** *Elektrické náradie vydáva iskry, ktoré môžu zapáliť prach alebo výpary.*
- Pri používaní elektrického náradia držte mimo dosahu deti a okolo stojace osoby.** *Pri strate pozornosti môžete stratiť nad prístrojom kontrolu.*

2) Elektrická bezpečnosť:

- Sietová zástrčka elektrického náradia musí byť vhodná do sietovej zásuvky.** **Zástrčka nesmie byť žiadnym spôsobom upravovaná.** **Pri uzemnenom elektrickom náradí nepoužívajte zástrčky s adaptérom.** Použitím neupravených zástrčiek a vhodných zásuviek predídete nebezpečenstvu úrazu elektrickým prúdom.
- Vyhýbajte sa telesnému kontaktu s uzemnenými plochami, ako sú napr. rúry, radiátory, sporáky alebo chladničky.** Pri kontakte s uzemnenými plochami hrozí zvýšené nebezpečenstvo úrazu elektrickým prúdom.
- Elektrické náradie nevystavujte dažďu alebo vlhkosti.** Po vniknutí vody do elektrického náradia hrozí zvýšené nebezpečenstvo úrazu elektrickým prúdom.

- d) **Prívodný kábel nepoužívajte na iné účely, prístroj za neho neprenášajte, nevešajte a nevyťahujte ani zástrčku tak, že za kábel ťaháte. Chráňte ho pred horúčavou, olejom, ostrými hranami alebo pohyblivými časťami.** *Poškodený alebo zamotaný prívodný kábel zvyšuje riziko zásahu elektrickým prúdom.*
- e) **Keď s elektrickým prístrojom pracujete vonku, používajte len taký predlžovací kábel, ktorý je pre prácu vonku vhodný.** *Použitie predlžovacieho kábla, vhodného pre prácu vonku, znižuje riziko zásahu elektrickým prúdom.*
- f) **Ak sa nedá vyhnúť použitiu elektrického náradia vo vlhkom prostredí, používajte prúdový chránič.** *Použitie prúdového chrániča znižuje riziko zásahu elektrickým prúdom.*

3) Bezpečnosť osôb

- a) **Buďte pozorný a dávajte pozor čo robíte a pri práci s elektrickým náradím postupujte rozvážne. Elektrické náradie nepoužívajte, ak ste unavený alebo pod vplyvom drog, alkoholu alebo liekov.** *Aj malá chvíľka nepozornosti pri používaní elektrického náradia môže viesť k vážnym zraneniam.*
- b) **Noste osobné ochranné prostriedky a vždy ochranné okuliare.** *Nosením osobných ochranných prostriedkov podľa spôsobu použitia elektrického náradia, ako je respirátor proti prachu, protišmyková obuv, prilba a ochrana sluchu, znížite nebezpečenstvo zranenia.*
- c) **Zabráňte neúmyselnému zapnutiu. Pred zapojením elektrického náradia do zásuvky a/alebo k akumulátoru, jeho uchopením alebo nosením sa uistite, že je vypnuté.** *Pokiaľ pri prenášaní elektroprístroja máte prst na spínači alebo keď prístroj pripájate zapnutý k elektrickej sieti, môže to viesť k nehodám.*
- d) **Pred zapnutím elektrického náradia odstráňte kľúče a nástroje použité na nastavenie.** *Nástroj alebo kľúč, ktorý sa nachádza v otáčajúcej sa časti prístroja, môže spôsobiť zranenie.*
- e) **Vyhýbajte sa nesprávnemu držaniu tela. Zabezpečte správny postoj a udržiavajte rovnováhu.** *V neočakávaných situáciách tak lepšie zachováte kontrolu nad elektrickým náradím.*
- f) **Noste vhodný odev. Nenoste voľné oblečenie a šperky. Zabráňte kontaktu vlasov a oblečenia s pohybujúcimi sa časťami prístroja.** *Voľné oblečenie, šperky alebo dlhé vlasy by mohli byť zachytené pohyblivými časťami.*
- g) **Pokiaľ je k prístroju možné pripojiť odsávacie a záchytné zariadenie, je nevyhnutné je k prístroju tiež pripojiť a správne používať.** *Používanie zariadenia na zachytávanie prachu môže znížiť nebezpečenstvo spojené s prachom.*
- h) **Neprepadajte falošnému pocitu bezpečia v ohľadu na pravidlá bezpečného používania elektropřístrojov, aj keď ste s prístrojom po jeho viacnásobnom použití oboznámení.** *Nedbalý prístup môže viesť v zlomku sekundy k ťažkým zraneniam.*

4) Používanie a zaobchádzanie s elektrickým náradím:

- a) **Elektropřístroj nepreťažujte. K práci používajte elektropřístroj k tomu určený.** *Správne náradie pracuje lepšie a bezpečnejšie v udávanej oblasti výkonu.*

- b) Elektrické náradie nepoužívajte, ak je chybný vypínač.** Každé elektrické náradie, ktoré nie je možné ovládať vypínačom, je nebezpečné a musí byť opravené.
- c) Pred nastavením elektroprístroja, výmenou nasaditeľného náradia alebo odložením elektroprístroja vytiahnite zástrčku zo zásuvky a/alebo vyberte vyberateľnú akumulátorovú batériu.** Týmto bezpečnostným opatrením zabránite neúmyselnému zapnutiu elektrického náradia.
- d) Nepoužívané elektrické náradie uložte mimo dosahu detí.** Zabráňte použitiu elektroprístroja osobami, ktoré s ním nie sú oboznámené alebo ktoré si neprečítali tieto pokyny. Elektrické náradie v rukách neskúsených osôb je nebezpečné.
- e) Skontrolujte vždy, či sú pohyblivé časti dokonale funkčné a nedrhnú, či niektoré časti nie sú zlomené alebo poškodené a neobmedzujú funkčnosť prístroja.** Pred použitím elektroprístroja nechajte poškodené diely opraviť. Veľa úrazov je spôsobených používaním nesprávne udržiavaného elektrického náradia.
- f) Udržiavajte rezné nástroje ostré a čisté.** Správne udržiavané rezné nástroje s ostrými reznými hranami sa tak ľahko nezaseknú a sú lepšie ovládateľné.
- g) Používajte elektrické náradie, príslušenstvo, nástroje a pod. v zmysle týchto pokynov.** Zohľadnite pri tom pracovné podmienky a vykonávanú činnosť. Používanie elektrického náradia na iný ako určený účel je nebezpečné.
- h) Držadlá a úchopné plochy udržiavajte suché, čisté a bez oleja a tuku.** Šmyklivé držadlá a úchopné plochy neumožňujú bezpečné ovládanie a kontrolu elektrického náradia v neočakávaných situáciách.

5) Servis

- a) Nechajte vaše elektrické náradie opraviť iba kvalifikovaným odborníkom a iba za použitia originálnych náhradných dielov.** Zabezpečíte tak bezpečnosť elektrického náradia.

Bezpečnostné pokyny pre vrtáčky

1) Bezpečnostné pokyny pre všetky práce

- a) Pri príklepovom vrtaní noste ochranu sluchu.** Pôsobenie hluku môže spôsobiť stratu sluchu.
- b) Používajte prídavnú rukoväť.** Strata kontroly môže viesť k zraneniam.
- c) Držte prístroj za izolované rukoväte, keď vykonávate práce, pri ktorých môže nasaditeľný nástroj poškodiť skryté elektrické vedenie alebo prívodný kábel.** Kontakt s elektrickým vedením pod prúdom môže vystaviť aj kovové časti náradia elektrickému prúdu a viesť k úrazu elektrickým prúdom.

2) Bezpečnostné pokyny pri použití dlhých vrtákov

- a) V žiadnom prípade nepracujte s vyššími otáčkami, než je pre vrták maximálne povolené.** Pri vyšších otáčkach sa môže vrták ľahko ohnúť, ak sa voľne otáča bez kontaktu s obrobkom, a spôsobiť tak zranenie.
- b) Vrtáť začnete vždy pri nižších otáčkach a len vtedy, keď je vrták v kontakte s obrobkom.** Pri vyšších otáčkach sa môže vrták ľahko ohnúť alebo zlomiť a spôsobiť tak stratu kontroly nad prístrojom a zranenia.

c) **Na vrták nevykonávajte prílišný tlak a navyše len v pozdĺžnom smere.** Vrták sa môže ohnúť a zlomiť a viesť k strate kontroly nad prístrojom a zraneniam.

Používajte vhodné detektory na vyhľadanie skrytých vedení alebo požiadajte o pomoc distribučnú spoločnosť.

Kontakt s elektrickým vedením môže viesť k úrazu elektrickým prúdom a požiaru a kontakt s plynovým vedením k výbuchu. Poškodenie vodovodného vedenia môže viesť k vecným škodám a úrazu elektrickým prúdom.

- **Držte ruky mimo dosahu otáčajúcich sa častí. Elektrické náradie odložte až po úplnom zastavení!** Hrozí nebezpečenstvo zranenia.
- **Zabráňte dotyku nástroja alebo obrobku bezprostredne po opracovaní.** Diely môžu byť ešte horúce a spôsobiť popálenie.
- **Elektrické náradie ihneď vypnite, ak sa nástroj kvôli preťaženiu alebo vzpriecheniu obrobku zablokoval.**
Strata kontroly môže viesť k zraneniam.
- **Pohyblivé obrobky zabezpečte upínacími zariadeniami.** Obrobok držaný v jednej ruke sa môže vyšmyknúť a ohroziť bezpečnosť.
- **Ak je pripojovací kábel elektropristroja poškodený, musí byť nahradený špeciálne upraveným prírodným káblom, ktorý je možné dostať v zákazníckom servise.**
- Zapojte výrobok do zásuvky s prúdovým chráničom (RCD) so zvyškovým prúdom nepresahujúcim 30 mA.

Odsávanie prachu / Zásobník prachu

Aby ste zabránili zvýšenému zaťaženiu prachom pri vrtaní, používajte vhodné odsávanie prachu alebo zariadenie na zachytenie prachu. (Tieto nie sú súčasťou dodávky!)

Spýtajte sa v špecializovanom obchode na vhodné odsávanie prachu alebo zariadenie na zachytenie prachu).

Prach z materiálu, ako sú nátery obsahujúce olovo, niektoré druhy dreva, minerálov a kovov, môže byť zdraviu škodlivý.

Kontakt s prachom alebo jeho vdychnutie môžu vyvolať alergickú reakciu a/alebo ochorenie dýchacích ciest používateľa alebo osôb v jeho blízkosti.

Niektoré druhy prachu, ako je prach bukový alebo dubový, môžu byť rakvinotvorné, najmä v spojení s prídavnými látkami na ošetrovanie dreva (chrómany, ochranné prostriedky na drevo). Materiál obsahujúci azbest smie byť spracovávaný iba odborným personálom.

- Používajte odsávanie vhodné pre daný materiál.
- Zaistite náležité odvetranie pracoviska.
- Odporúča sa nosiť ochrannú masku triedy P2.

Pre spracovávané materiály dodržiavajte platné národné predpisy.

-> **Zabráňte hromadeniu prachu na pracovisku.** Prach sa môže vznietiť.

-> **Zariadenie na zachytávanie prachu** (ne je súčasťou dodávky) používajte len pri **opracovávaní betóna a kameňa.** Drevené a umelohmotné stružliny môžu viesť ľahko k upchatiu zariadenia.

-> **Pozor, nebezpečenstvo požiaru! S namontovaným zariadením na zachytávanie prachu** (nie je súčasťou dodávky) neopracovávajte **kovové obrobky**. Horúce kovové stružliny môžu časti zariadenia na zachytávanie prachu zapáliť.

Zvyšková riziká

Aj v prípade správneho používania tohto elektrického náradia hrozí vždy zvyškové riziko. Vzhľadom na konštrukciu a prevedenie tohto elektrického náradia môžu vzniknúť nasledovné nebezpečenstvá:

- Zranenie *pohyblivými časťami*.
- V prípade nenosenia *vhodnej ochrany sluchu* poškodenie sluchu.
- V prípade nenosenia *vhodného respirátora proti prachu* poškodenie pľúc.
- V prípade používania náradia *dlhšiu dobu, nesprávneho používania a údržby náradia* poškodenie zdravia, ktoré vyplýva z vibrácií ruka/rameno.



UPOZORNENIE!

Toto elektrické náradie vytvára počas prevádzky elektromagnetické pole.

Toto pole môže za určitých okolností ovplyvňovať aktívne alebo pasívne lekárske implantáty. Aby ste znížili nebezpečenstvo vážnych alebo smrteľných zranení, odporúčame osobám s lekáskymi implantátmi, aby sa pred používaním náradia obrátili na svojho lekára a výrobcu lekárskeho implantátu.

Návod na obsluhu

Príklepová vrtačka disponuje dvojpuzdrovým rýchlopínacím skľučovadlom pre jednoduchú výmenu nástroja. Plynulá regulácia otáčok, aretačné tlačidlo pre trvalé zapnutie, ako aj možnosť pravého/ľavého chodu pre pohodlnú prácu. Funkcia jednotlivých dielov je opísaná nižšie.



Prehľad

- Prepínač vrtanie/príklepové vrtanie
- Hĺbkový doraz
- Posunovač na nastavenie prídavného držadla
- Rýchlopínacie skľučovadlo
 - Zadné puzdro
 - Predné puzdro
- Prídavné držadlo
- Prepínač smeru otáčania
- Koliesko na reguláciu otáčok
- Vypínač
- Aretačné tlačidlo pre trvalé zapnutie
- Držadlo
- Prívodný kábel
- Vetracie otvory
- Kufřík

Montáž



UPOZORNENIE! Pred prácou na náradí vytiahnite vždy sieťovú zástrčku. Nebezpečenstvo úrazu elektrickým prúdom.

Montáž/otočenie prídavného držadla (obr. B)

Nepoužívajte výrobok bez prídavného držadla. Poskytuje dodatočnú možnosť držania a znižuje možnosť zranenia.

- Pre uvoľnenie pútka otočte úchopnú časť prídavného držadla (5) proti smeru hodinových ručičiek.
- Prídavné držadlo (5) nasuňte na výrobok cez rýchlopínacie skľučovadlo (4).
- Prídavné držadlo (5) otočte do požadovanej pracovnej polohy (pozri malý obrázok).
- Úchopnú časť prídavného držadla (5) znova dotiahnite. Prídavné držadlo je vhodné pre ľavákov aj ľavákov.

Montáž/nastavenie hĺbkového dorazu (obr. C)

Hĺbkovým dorazom môžete vyvrtáť otvor do presnej hĺbky x.

1. Posunovač (3) na prídavnom držadle (5) posuňte v smere šípky a podržte ho stlačený.
2. Do prídavného držadla (5) vložte hĺbkový doraz (2). Dbajte na to, aby drážkovanie hĺbkového dorazu (2) siahalo do drážkovania prídavného držadla (5).
3. Koniec hĺbkového dorazu (2) nastavte o požadovanú hĺbku vrtania x za hrot vrtáka.
4. Posunovač (3) pustite. Hĺbkový doraz (2) je teraz zaaretovaný.
5. Vrtajte otvor, kým sa hĺbkový doraz (2) nedotkne obrobru.

Vloženie/výmena obrobru (obr. D)

1. Rýchlopínacie skľučovadlo (4) otvorte otočením smerom k RELEASE (uvolniť) tak ďaleko, kým nebude možné vložiť nástroj. K tomu podržte zadné puzdro (4a) rýchlopínacieho skľučovadla (4) a predné puzdro (4b) otočte proti smeru hodinových ručičiek.
2. Nasuňte nástroj čo najviac do rýchlopínacieho skľučovadla (4).
3. Pre upnutie nástroja zatvorte rýchlopínacie skľučovadlo (4) otočením smerom ku GRIP (upevniť). K tomu podržte zadné puzdro (4a) rýchlopínacieho skľučovadla (4) a predné puzdro (4b) otočte v smere hodinových ručičiek.
4. Pre opätovné odobratie nástroja otočením otvorte rýchlopínacie skľučovadlo (4) a nástroj vyberte.

Používanie

Nepoužívajte výrobok bez prídavného držadla. Poskytuje dodatočnú možnosť držania a znižuje možnosť zranenia.

Dbajte na ochranu pred hlukom a miestne predpisy.

Zapnutie a vypnutie (obr. E)

1. Zapojte výrobok do sieťového napájania. Dbajte na to, aby sieťové napätie zodpovedalo napätiu na typovom štítku náradia.
2. Zapnutie: Stlačte vypínač (8).
3. Vypínačom (8) možno plynulo regulovať otáčky.
 - **mierny tlak:** nízke otáčky
 - **väčší tlak:** vysoké otáčky
4. Trvalá prevádzka: Stlačte tlačidlo trvalej prevádzky (9). Tlačidlo Zap/Vyp (8) je aretované.
5. Vypnutie: Vypínač (8) pustite. Pri trvalej prevádzke krátko stlačte vypínač (8).

Výber počtu otáčok (obr. E)

Kolieskom na reguláciu otáčok (7) môžete vybrať maximálne otáčky.

1. Počkajte, kým sa výrobok nezastaví.
2. Na koliesku na reguláciu otáčok (7) nastavte požadované otáčky.

Nastavenie smeru otáčania (obr. F)

Prepínačom smeru otáčania (6) môžete zmeniť smer otáčania.

1. Počkajte, kým sa výrobok nezastaví.
2. Prepínač smeru otáčania (6) prepnete do požadovanej polohy:

Smer otáčania vpravo: pre vrtanie

Smer otáčania vľavo: pre uvoľnenie

Prepnutie vrtanie/príklepové vrtanie (obr. G)

1. Počkajte, kým sa výrobok nezastaví.
2. Vrtanie:
Nastavte prepínač Vrtanie/ Příklepové vrtanie (1) na symbol „Vrtanie“.
3. Příklepové vrtanie: Nastavte prepínač Vrtanie/ Příklepové vrtanie (1) na symbol „Příklepové vrtanie“.

Pracovné pokyny

- Používajte vždy vhodný nástroj.
- Ak by sa nástroj zasekol, výrobok ihneď vypnite. Prepnete smer otáčania na ľavý chod a zaseknutý nástroj opatrne vyberte.
- Nepoužívajte tupé alebo poškodené nástroje a príslušenstvo.

Čistenie a údržba



Pozor!

Nebezpečenstvo poškodenia!
Nesprávne používanie výrobku
môže viesť k poškodeniu.

Opravy a údržbu, ktoré nie sú uvedené v tomto návode na obsluhu, nechajte vykonať našim zákazníckym servisom.

Používajte iba originálne náhradné diely. Predídete tak poškodeniu výrobku a prípadne z toho vyplývajúcim zraneniam.

Pred prácou na náradí vytiahnite vždy sieťovú zástrčku.

Hrozí nebezpečenstvo úrazu elektrickým prúdom alebo zranenia pohyblivými časťami.

Pravidelne vykonávajte údržbu a čistenie. Tým sa zaručí dlhé a spoľahlivé používanie.

Čistenie výrobku

- Na čistenie v žiadnom prípade nepoužívajte benzín, rozpúšťadlá alebo agresívne čistiace prostriedky.
- Výrobok čistíte vlhkou utierkou a príp. jemným čistiacim prostriedkom.
- Výrobok nesmie byť umývaný priamo vodou ani ponáraný do vody. Hrozí nebezpečenstvo úrazu elektrickým prúdom.
- Vetracie otvory (obr. A, 12), telo motora a držadlá výrobku udržiavajte vždy čisté. Použite na to vlhkú utierku alebo kefu.

Výrobok nevyžaduje údržbu.

Ukladanie

Výrobok pred odložením vyčistite.

Uložte výrobok v dodanom kufříku (13) v suchom stave a mimo dosahu detí.

Likvidácia

Likvidácia obalu



Obalový materiál sa skladá z recyklovateľných materiálov. Obalový materiál zlikvidujte podľa jeho označenia na nato určených zberných miestach resp. podľa platných predpisov.



Pokyny na likvidáciu elektrických výrobkov

- Elektrické výrobky nevyhadzujte do domového odpadu.
- Podľa smernice 2012/19/EÚ o odpade z elektrických a elektronických zariadení a implementácie do národného práva musí byť elektrický výrobok separovaný a ekologicky zlikvidovaný.

Alternatíva recyklovania k požiadavke na vrátenie:

- Vlastník elektrického výrobku je namiesto vrátenia povinný za účelom riadneho zhodnotenia výrobok odovzdať na recykláciu. Starý výrobok je možné odovzdať tiež na zbernom mieste, ktoré vykoná odstránenie v zmysle cirkulárnej ekonomiky a zákona o odpadoch.
- Netýka sa to príslušenstva starých výrobkov a dielov bez elektronických častí.

Technické údaje

Menovité vstupné napätie:	230 V- (striedavý prúd), 50 Hz
Volnobežné otáčky n_0 :	50-3000 min ⁻¹
Príkion:	750 W
Počet úderov:	max. 48000 min ⁻¹
Krútiaci moment:	max. 10 Nm
Max. kapacita skľučovadla:	Ø 13 mm

Max. priemer vŕtania

do dreva:	25 mm
do betónu:	10 mm
do ocele:	8 mm
Trieda ochrany:	II
Krytie:	IPX0
Hmotnosť (vrát. príslušenstva):	ca. 1,9 kg
Hladina akustického tlaku (L_{pA}):	94 dB(A), $K_{pA} = 3$ dB
Hladina akustického výkonu (L_{WA}):	105 dB(A), $K_{WA} = 3$ dB
Vibrácie (a_h)	
Vŕtanie do kovu:	4,9 m/s ² , $K = 1,5$ m/s ²
Príklepové vŕtanie do betónu:	15,7 m/s ² , $K = 1,5$ m/s ²

Hodnoty hluku a vibrácií boli zistené podľa smerníc a noriem uvedených v originálnom EÚ vyhlásení o zhode.

- Udané úhrnné hodnoty vibrácií a hodnoty akustických emisií boli namerané na základe normovaného skúšobného postupu a môžu byť použité pre porovnanie elektroprístroja s iným.
- Udané úhrnné hodnoty vibrácií a hodnoty akustických emisií môžu byť použité aj na predbežné vyhodnotenie zaťaženia.

Výstraha:

- Hodnoty vibrácií a akustických emisií sa môžu počas reálneho používania elektroprístroja od udaných hodnôt líšiť v závislosti od spôsobu používania prístroja, najmä v závislosti od druhu opracovávaného obrobku.

Snažte sa udržiavať úroveň vibrácií a hluku na čo najnižšej úrovni. Opatrenia za účelom zníženia zaťaženia vibráciami sú napr. nosenie rukavíc pri používaní náradia a obmedzenie doby používania. Pritom je treba zohľadniť všetky doby prevádzky (napr. doby, počas ktorých je elektrické náradie vypnuté a doby, keď náradie síce beží, ale v skutočnosti je bez zaťaženia).

ES vyhlásenie o shode



Údaje a normy nájdete na priloženom ES vyhlásení o zhode.

Съдържание

Преди употреба за първи път	64
Съдържание на доставката	64
Обяснение на знаците	64
Безопасност	65
Инструкция за употреба	70
Почистване и грижи	70
Отстраняване на отпадъци	72
Технически характеристики	73
Декларация за съответствие на ЕО	73

Преди употреба за първи път

Запознайте се добре с всички указания за използване и безопасност, преди да използвате изделието. Използвайте изделието само по описания начин и в посочените области на прилагане. Запазете за бъдещи справки инструкцията за употреба. При предаване на изделието на трети лица връчвайте им приложени всички документи.

**ВАЖНО, ЗАПАЗЕТЕ ЗА БЪДЕЩИ СПРАВКИ:
ПРОЧЕТЕТЕ СТАРАТЕЛНО!**

Съдържание на доставката

- Ударна бормашина

- Спомагателна ръкохватка
- Ограничител за дълбочина
- Куфарче за съхранение
- Инструкция за употреба

Прегледайте дали са налице всички части и проверете изделието за транспортни увреждания. Не приемайте за използване повредено изделие! В случай на повреда моля обърнете се към филиал на Кауфланд. Не е изключено в отделни случаи по или в уреда да има остатъци от смазочни вещества. Това не е недостатък или дефект и не бива да е причина за безпокойство.

Обяснение на знаците

В тази инструкция за употреба, върху изделието или върху опаковката се използват следните сигнални думи и символи.



Прочетете инструкцията за употреба преди пускането в действие!



Предупреждение!

Тази сигнална дума отбелязва опасност със средна степен на риск, която, ако не е избегната, може да доведе до смърт или тежки телесни повреди.



Внимание!

Тази сигнална дума предупреждава за възможни материални щети.



Означените с този символ изделия изпълняват всички подлежащи на прилагане правила на общността на Европейското икономическо пространство.



Означените с този символ изделия могат да се използват само в закрити помещения.



Този символ означава електроуреди, които отговарят на клас защита II. Двойна изолация за допълнителна защита.



Носете предпазни средства за слуха.



Носете предпазно средство за очите.



Носете средство за дихателна защита.



Носете защитни ръкавици.



Извадете веднага щепсела от контакта, ако кабелът се повреди, омотае или разкъса. Преди всякакви работи по уреда изваждайте щепсела от контакта.



Не излагайте уреда на влага.



Електроуредите не спадат към битовите отпадъци.



Дясно въртене



Ляво въртене



Ударно пробиване



Пробиване



Регулиране на оборотите

Безопасност

Прочетете старателно следващите указания за безопасност, преди да използвате изделието за първи път. За сигурна употреба спазвайте всички следващи указания за безопасност.

Използване по предназначение

- Използвайте изделието само за предвиденото предназначение. Всички употреби за други цели или модификации на изделието ще се смятат за не по предназначение и могат да доведат до наранявания, имуществени щети и повреди. За повреди или щети, възникнали поради употреба не по предназначение, производителят няма да поема никаква отговорност.
- Изделието не е предназначено за промишлени или търговски цели.
- Уредът е предназначен за ударно пробиване в бетон, зидария или камък и за пробиване в дърво, метал или пластмаса.
- От съображения за безопасност уредът не е предназначен за деца и тийнейджъри на възраст под 16 години. Тийнейджърите на възраст над 16 години могат да използват уреда само под надзор.

Безопасност за деца и други хора



Предупреждение!

• Опасност от злополуки за малки и големи деца!

Никога не оставяйте опаковъчните материали при деца без надзор! Има опасност от задушаване, децата често подценяват опасностите! Опасност за живота и от нараняване за малки и големи деца!

•Внимание, опасност от нараняване!

Проверете дали всички части са без повреди. Повредените части могат да влошат безопасността и стабилността.

• Общи указания за безопасност.

Осигурете стабилността на изделието преди използването. Използвайте изделието по предназначение и само в предвидената област на прилагане. Всички съставни части трябва да се пазят на разстояние от открит огън.

Указания за безопасност

- Този уред не е предназначен да се използва от хора с ограничени физически, сетивни или умствени способности или с недостатъчен опит и/или недостатъчни познания.
- Никога не излагайте изделието на високи температури и влага, тъй като в противен случай изделието може да се повреди.

Общи указания за безопасност при електроуреди



ПРЕДУПРЕЖДЕНИЕ!

Прочетете и разгледайте всички указания, упътвания, илюстрации и технически характеристики, с които е придружен този електроуред. Неспазването на следващите упътвания и указания може да причини електрически удар, пожар и/или тежки наранявания.

Запазете всички указания и упътвания за безопасност за бъдещи справки.

Употребяваните в указанията за безопасност понятия „електроуред“ или „електроинструмент“ се отнасят както за работещи със захранване от електрическата мрежа електроуреди (със захранващ кабел), така и за работещи с акумулиращи батерии електроуреди (без захранващ кабел).

1) Безопасност на работното място

- Поддържайте работното си място чисто и добре осветено.** Безредието и лошото осветление на работното място могат да доведат до злополуки.
- Не работете с електроуред в взривоопасна среда, в която може да има горими течности, газове или прах.** Електроуредите отделят искри, които биха могли да запалят праха или парите.
- По време на използване на електроуред дръжте на разстояние децата и другите хора.** При отвлечане на вниманието можете да загубите контрола над електроуред.

2) Електрическа безопасност:

- Щепселът на кабела на електроуред трябва да пасва на контакта.** Щепселът не бива да се променя по никакъв начин. Не използвайте приспособен с преходник щепсел със заземен електроуред. Непромененият щепсел и пасващият контакт намаляват опасността от електрически удар.
- Избягвайте допир на тялото до заземени повърхности, като напр. тръби, отоплителни тела, печки и хладилници.** Има повишена опасност от електрически удар, когато тялото Ви е заземено.

- c) **Пазете електроуредите от дъжд или влага.** *Проникването на вода в електроуредта повишава опасността от електрически удар.*
- d) **Не използвайте хранящия кабел не по предназначение, като го хващате, за да пренасяте или окачвате електроуредта или за да извадите щепсела от контакта.** *Пазете хранящия кабел на разстояние от горещина, масла, остри ръбове или движещи се части.* *Повредените или заплетени хранящи кабели повишават опасността от електрически удар.*
- e) **Когато работите с електроуред на открито, използвайте само удължителни кабели, които са предвидени и за външна употреба.** *Използването на удължителен кабел, пригоден за работа на открито, намалява опасността от електрически удар.*
- f) **Когато не може да се избегне работа с електроуредта във влажна среда, използвайте прекъсвач с дефектнотокова защита.** *Използването на прекъсвач с дефектнотокова защита намалява опасността от електрически удар.*

3) Лична безопасност

- a) **Бъдете предпазливи, внимавайте какво правите и се отнасяйте с благоразумие към работата с електроуред.** *Не си служете с електроуред, когато сте уморени или сте под въздействието на упойващи вещества, алкохол или лекарства.* *Кратък момент на невнимание при използването на електроуредта може да доведе до сериозни наранявания.*
- b) **Носете лични предпазни средства и винаги предпазни очила.** *С носенето на лични предпазни средства, като прахозащитна маска, нехлъзгащи се защитни обувки, каска или предпазители за слуха, според вида и областта на прилагане на електроуредта, се намалява опасността от нараняване.*
- c) **Избягвайте непреднамерено пускане в действие.** *Проверете дали електроуредът е изключен, преди да включвате щепсела му в контакта и / или да присъединявате акумулатора, преди да го вдигате или пренасяте.* *Когато при пренасяне на електроуредта пръстът Ви е на пусковия ключ или присъединявате включен електроуред към електрохранването, това може да доведе до злополуки.*
- d) **Отстранявайте ключа за затягане, регулиращите приспособления или гаечните ключове, преди да включите електроуредта.** *Приспособление или ключ, намиращи се на въртяща се част на уреда, могат да причинят наранявания.*
- e) **Избягвайте ненормално положение на тялото.** *Погрижете се за сигурна стойка и запазвайте по всяко време равновесие.* *Така ще можете по-добре да контролирате електроуредта при неочаквани ситуации.*
- f) **Носете подходящо облекло.** *Не носете украшения или широки дрехи.* *Дръжте косата и дрехите си на разстояние от движещи се части.* *Хлабавите дрехи, украшенията или дългите коси могат да бъдат захванати от движещи се части.*
- g) **Когато могат да се монтират устройства за засмукване и улавяне на прах, те трябва да са присъединени и да се използват правилно.** *Използването на устройство за засмукване на прах може да намали рисковете за здравето от праха.*
- h) **Не се осланяйте на въображаема сигурност и не пренебрегвайте правилата за безопасност при електроуреди, дори и да сте запознати добре с електроуредта след многократна употреба.** *Невнимателното боравене може да доведе за части от секундата до сериозни наранявания.*

4) Използване и боравене с електроуред:

- a) **Не претоварвайте електроуред.** Използвайте за работата, която трябва да свършите, предназначен за нея електроуред. С подходящия електроуред ще работите по-добре и по-сигурно в зададения диапазон на мощност.
- b) **Не използвайте електроуред, чийто пусков ключ е повреден.** Електроуред, който не може вече да се включва или изключва чрез пусковия ключ, е опасен и трябва да се ремонтира.
- c) **Изваждайте щепсела от контакта и/или отстранявайте свалящия се акумулатор, преди да предприемате настройки на уреда, да сменят подвижните части на уреда или да оставят електроуред.** Тази предпазна мярка предотвратява непреднамерено пускане на електроуред.
- d) **Съхранявайте неизползвания електроуред извън достъпа на деца.** Не допускайте електроуредът да се използва от хора, които не са добре запознати с него или не са прочели тези указания. Електроуредите са опасни, когато се използват от неопитни хора.
- e) **Поддържайте грижливо електроуредите и работните инструменти.** Проверявайте дали движещите се части функционират безупречно и дали не заяждат, дали няма счупени или повредени така части, че да нарушат работата на електроуред. Осигурете ремонт на повредените части, преди да използвате електроуред. Много злополуки се дължат на лошо поддържани електроуреди.
- f) **Поддържайте остри и чисти режещите инструменти.** Грижливо поддържаните режещи инструменти с добре наточени остриета заяждат по-малко и те се насочват по-лесно.
- g) **Използвайте електроуред, принадлежностите, сменяемите крайници и т.н. съгласно тези указания.** При това имайте предвид работните условия и работата, която ще се изпълнява. Употребата на електроуреди за приложения, различни от предвидените, може да доведе до опасни ситуации.
- h) **Поддържайте ръкохватките и техните повърхности сухи, чисти и незамърсени с масла и смазки.** Хлъзгавите дръжки и техните повърхности не позволяват сигурно обслужване и контрол над електроинструмента в неочаквани ситуации.

5) Сервизно обслужване

- a) **Възлагайте ремонтването на Вашия електроуред само на квалифицирани специалисти и само с оригинални резервни части.** Така се осигурява запазването на безопасността на електроуред.

Указания за безопасност за бормашини

1) Указания за безопасност при всякакви работи

- a) **Носете предпазни средства за слуха при ударно пробиване.** Въздействието на шума може да предизвика загуба на слуха.
- b) **Използвайте спомагателната ръкохватка.** Загубата на контрол може да доведе до наранявания.
- c) **Дръжте уреда за изолираните места за хващане, когато извършвате работи, при които крайникът може да се опре в скрити проводници или в самия захранващ кабел.** Контактът с проводник под напрежение може да постави също под напрежение металните части на уреда и да доведе до електрически удар.

2) Указания за безопасност при използване на дълги свредла

- a) В никакъв случай не работете с по-високи обороти от максимално допустимите за свредлото.** При по-високи обороти свредлото може лесно да се огъне, когато може да се завърти свободно без контакт с обработвания предмет, и да доведе до наранявания.
- b) Започвайте пробиването винаги с по-ниски обороти и докато свредлото е допряно до обработвания предмет. При по-високи обороти свредлото може лесно да се огъне, когато може да се завърти свободно без контакт с обработвания предмет, и да доведе до наранявания.**
- c) Не упражнявайте прекален натиск и натискайте само в надлъжната посока на свредлото. Свредлата могат да се огънат и да се счупят от това или да доведат до загуба на контрол и до наранявания.**

Използвайте подходящи детектори за проследяване на скрити проводници и тръбопроводи или попитайте в местното предприятие за комунални услуги.

Контактът с електропроводници може да доведе до електрически удар и пожар, контактът с газопровод може да предизвика експлозия. Повреждането на водопровод може да доведе до материални щети и електрически удар.

- **Пазете ръцете си от въртящи се части. Изчакайте електроуредът да спре напълно, преди да го оставите.** Има опасност от нараняване.
- **Избягвайте допиране до работния инструмент или до обработвания предмет непосредствено след работа с уреда.** Частите може да са още горещи и да причинят изгаряния.
- **Изключете веднага електроуред, ако работният инструмент блокира поради претоварване или поради измятане на обработвания предмет.** Загубата на контрол може да доведе до наранявания.
- **Закрепвайте подвижните обработвани предмети със затягащи приспособления.** Държаният с ръка обработван предмет може да се изплъзне и да застраши безопасността Ви.
- **Когато охранващият кабел на електроуред се повреди, той трябва да се замени със специално приспособен охранващ кабел, който може да се получи чрез службата за клиенти.**
- Включвайте уреда в контакт с устройство за дефектнотокова защита (FI прекъсвач) с номинален действащ ток не повече от 30 mA.

Засмукване на прах / прахоуловител

За да избегнете повишено отделяне на прах при пробиването, използвайте подходящо устройство за засмукване или улавяне на прах. (Такова не е включено в съдържанието на доставката. Моля попитайте в специализиран магазин за подходящо устройство за засмукване или улавяне на прах.)

Прахът от материали като съдържащи олово бои, някои видове дърво, минерали и метали може да е вреден за здравето.

Пипането или вдишването на подобен прах могат да предизвикат алергични реакции и/или заболяване на дихателните пътища на потребителя или на намиращите се наблизо хора.

Определени видове прах, като прахът от дъбово или буково дърво, се считат за канцерогенни, особено във връзка с добавки за обработване на дървесина (хромати, консерванти за дърво).

Съдържащият азбест материал може да се обработва само от специалисти.

- Използвайте подходящо за материала засмукване на прах.
- Грижете се за добро проветряване на работното място.
- Препоръчва се носене на прахозащитна маска с филтърен клас P2.

Спазвайте действащите във Вашата страна наредби за обработваните материали.

- > **Избягвайте натрупвания на прах на работното място.** Праховете могат лесно да се възпламенят.
- > **Използвайте прахоуловител** (не се съдържа в доставения комплект) само при **обработването на бетон и камък**. Дървесните и пластмасовите стружки могат лесно да доведат до запущване.
- > **Внимание опасност от пожар! Не обработвайте с монтирания прахоуловител** (не се съдържа в доставения комплект) **никакви метални материали**. Горещите метални стружки могат да запалят части от прахоуловителя.

Остатъчни рискове

Дори и да си служите с този електроуред в съответствие с предписанията, винаги има остатъчни рискове. Във връзка с конструкцията и изпълнението на този електроуред могат да се появят следните опасности от:

- а) наранявания от движещи се части;
- б) увреждане на слуха, ако не се носят подходящи предпазители за ушите;
- в) увреждане на дробовите, ако не се носят подходящи средства за дихателна защита;
- г) увреждане на здравето вследствие на вибрациите ръка-рамо, в случай че уредът се използва по-продължително или не се води и поддържа правилно.



ПРЕДУПРЕЖДЕНИЕ!

Този електроуред при работа създава електромагнитно поле.

Това поле може при определени обстоятелства да нарушава работата на активни или пасивни медицински имплантанти.

За да се намали опасността от сериозни или смъртоносни наранявания, препоръчваме хората с медицински имплантанти да се посъветват с лекаря си и с производителя на медицинския имплантант, преди да работят с уреда.

Инструкция за употреба

Ударната бормашина има двувтулков бързозатягащ патронник за лесно сменяне на работните инструменти. Безстепенното регулиране на оборотите, застопоряващият бутон за продължително включване, както и въртенето надясно/наляво обуславят комфортна работа. Функциите на командните устройства можете да видите от следващите описания.



Изглед

1. Превключвател пробиване/ударно пробиване
2. Ограничител на дълбочина
3. Плъзгач за изместване на спомагателната ръкохватка

4. Бързозатягащ патронник
- 4а Задна втулка
- 4б Предна втулка
5. Спомагателна ръкохватка
6. Превключвател на посока на въртене
7. Пръстен за регулиране на оборотите
8. Пусков ключ
9. Застопоряващ бутон за продължителна работа
10. Дръжка
11. Захранващ кабел
12. Вентилационни отвори
13. Куфарче за съхранение

Монтаж**ПРЕДУПРЕЖДЕНИЕ!**

Преди всякакви работи по уреда изваждайте щепсела от контакта. Опасност от електрически удар.

Монтиране / завъртане на спомагателната ръкохватка (фиг. В)

Не използвайте уреда без спомагателната ръкохватка. Тя Ви осигурява допълнителна опора и намалява опасността от нараняване.

1. Завъртете дръжката на спомагателната ръкохватка (5) обратно на часовниковата стрелка, за да разхлабите примката.
2. Наденете спомагателната ръкохватка (5) над бързозатягащия патронник (4) върху уреда.
3. Завъртете спомагателната ръкохватка (5) в желаното работно положение (вж. малката фигура).
4. Затегнете отново дръжката на спомагателната ръкохватка (5). Спомагателната ръкохватка е приспособена за десничари и левичари.

Монтиране / настройване на ограничителя за дълбочина (фиг. С)

С ограничителя за дълбочина можете да пробивате дупки до точно определена дълбочина x.

1. Натиснете плъзгача (3) на спомагателната ръкохватка (5) в посока на стрелката и го задръжте натиснат.
2. Поставете ограничителя за дълбочина (2) в спомагателната ръкохватка (5). Внимавайте назъбването на ограничителя на дълбочина (2) да се захване в назъбването на спомагателната ръкохватка (5).
3. Разположете върха на ограничителя на дълбочина (2) на желаната дълбочина на пробиване x над върха на свердлото.
4. Отпуснете плъзгача (3). Ограничителят на дълбочина (2) сега е застопорен.
5. Пробивайте отвора, докато ограничителя на дълбочина (2) докосне обработвания предмет.

Поставяне / смяна на инструмента (фиг. D)

1. Завъртете бързозатягащия патронник (4) дотолкова на (RELEASE) („ОСВОБОЖДАВАНЕ“), че да може да се сложи инструментът. За целта дръжте здраво задната втулка (4a) на бързозатягащия патронник (4) и въртете предната втулка (4b) обратно на часовниковата стрелка.

2. Пъхнете инструмента възможно по-дълбоко в бързозатягащия патронник (4).
3. Завъртете бързозатягащия патронник (4) към (GRIP) („ЗАХВАЩАНЕ“), за да се захване здраво инструментът. За целта дръжте здраво задната втулка (4a) на бързозатягащия патронник (4) и въртете предната втулка (4b) по часовниковата стрелка.
4. За да извадите обратно инструмента, завъртете бързозатягащия патронник (4) и издърпайте инструмента.

Работа с уреда

Не използвайте уреда без спомагателната ръкохватка. Тя Ви осигурява допълнителна опора и намалява опасността от нараняване.

Спазвайте наредбите за защита от шум и местните правилници.

Включване и изключване (фиг. Е)

1. Включете уреда към електрическата мрежа. Внимавайте напрежението в мрежата да отговаря на това от табелката на Вашия уред.
2. Включване: Натиснете пусковия ключ (8).
3. С пусковия ключ (8) можете плавно да регулирате оборотите.
 - **По-лек натиск:** по-ниски обороти
 - **По-силен натиск:** по-високи обороти.
4. Продължителна работа: Натиснете застопоряващия бутон за продължителна работа (9). Пусковият ключ (8) е застопорен.
5. Изключване: Отпуснете пусковия ключ (8). При продължителна работа натиснете кратко пусковия ключ (8).

Предварително задаване на обороти (фиг. Е)

Можете предварително да изберете максимални обороти с пръстена за регулиране на оборотите (7).

1. Изчакайте уреда да спре напълно.
2. Нагласете желания брой обороти с пръстена за регулиране на оборотите (7).

Задаване на посоката на въртене (фиг. F)

С превключвателя на посоката на въртене (6) можете да промените посоката на въртене на уреда.

1. Изчакайте уреда да спре напълно.
2. Бутнете превключвателя на посоката на въртене (6) в желаното положение:

Дясно въртене: за пробиване

Ляво въртене: за отвинтване

Превключване пробиване / ударно пробиване (фиг. G)

1. Изчакайте уреда да спре напълно.
2. Пробиване:
Поставете превключвателя за пробиване/ ударно пробиване (1) на символа „Пробиване“.
3. Ударно пробиване: Поставете превключвателя за пробиване/ ударно пробиване (1) на символа „Ударно пробиване“.

Указания за работа

- Винаги използвайте подходящия инструмент.
- Изключете веднага уреда, в случай че заяде инструментът. Нагласете посоката на въртене на ляво въртене и отвъртете предпазливо заседналият инструмент.
- Не използвайте никакви затпени или повредени инструменти и принадлежности.

Почистване и поддържане



Внимание!

Опасност от повреждане!
Неправилното боравене с изделието може да доведе до повреди и щети.

Оставяйте работите по ремонт и поддържане, които не са описани в тази инструкция за употреба, да се извършват от нашия сервизен център.

Използвайте само оригинални части. Така ще предотвратите повреждане на уреда и евентуално произтичащи от това телесни повреди.

Преди всякакви работи по уреда изваждайте щепсела от контакта.

Има опасност от електрически удар или нараняване от движещи се части.

Извършвайте редовно следващите работи по поддържане и почистване. Чрез тях се осигурява дълго и надеждно използване.

Почистване на изделието

- В никакъв случай не използвайте за почистването бензин, разтворители или агресивни почистващи средства.
- Почиствайте изделието с влажна кърпа и евентуално със слаб миещ препарат.
- Уредът не бива нито да се пръска с вода, нито да се слага във вода. Има опасност от електрически удар.

- Поддържайте чисти вентилационните отвори (фиг. А, 12), корпуса на двигателя и дръжките на уреда. Използвайте за целта влажна кърпа или четка.
- Уредът не се нуждае от техническо обслужване.

Съхранение

Почистете уреда преди съхранение.

Съхранявайте уреда в приложеното куфарче за съхранение (13) на сухо и недостъпно за деца място.

Отстраняване на отпадъци

Изхвърляне на опаковката



Опаковката на изделието се състои от годни за рециклиране материали. Изхвърляйте опаковъчните материали съгласно маркировката им в местните приемни пунктове за отпадъци или в съответствие с местните наредби.



Указания за отстраняване на отпадъчни електроизделия

- Не изхвърляйте електроуреди с битовите отпадъци.
- Според европейската директива 2012/19/ЕС относно отпадъците от електрическо и електронно оборудване и прилагането в националното законодателство излезлите от употреба електроуреди трябва да се събират отделно и да се предават за екологосъобразно рециклиране.

Алтернатива на призива за предаване с цел рециклиране:

- Собственикът на електроуредите е алтернативно задължен, вместо да го предаде да съдейства за целесъобразното му оползотворяване в случай на отказ от собствеността. За целта старият уред може да се предостави и на събирателен пункт, който извършва отстраняване по смисъла на националния Закон за кръговратната икономика и Закона за отпадъците.
- Това не се отнася за прибавени към старите уреди принадлежности и помощни средства без електрически съставни части.