

- D** Die aktuelle Bedienungsanleitung finden Sie auch unter: www.kaufland.de
CZ Aktuální návod k použití je možné nalézt také na adrese: www.kaufland.cz
HR Upute za uporabu možete potražiti i na adresi: www.kaufland.hr
PL Aktualną instrukcję obsługi można znaleźć również na stronie: www.kaufland.pl
RO MD Din acest moment puteți găsi instrucțiunile de utilizare și pe: www.kaufland.ro
SK Aktuálny návod na obsluhu je možné nájsť aj na adrese: www.kaufland.sk
BG Актуалното ръководство за употреба можете да намерите също на: www.kaufland.bg

D **UNSERE ZUFRIEDENHEITSGARANTIE!**
 MyProject® ist Qualität - garantiert. Dazu stehen wir: Zufrieden oder Geld zurück. Fragen zu MyProject®? Tel.: 0800 1528352 (Kostenfrei aus dem deutschen Fest- und Mobilfunknetz)

CZ **NAŠE ZÁRUKA SPOKOJENOSTI!**
 MyProject® je zárukou kvality. Za tím si stojíme: Spokojenost nebo vrácení peněz. Otázky ke MyProject®? Tel.: 800 165894 (bezplatně z české pevné a mobilní sítě)

HR **JAMSTVO ZADOVOLJSTVA!** MyProject® je kvaliteta - garantirano. Stoga ili ste zadovoljni, ili Vam vraćamo novac. Imate pitanja o MyProject®? Tel.: 0800 223223 (besplatno iz hrvatske fiksne ili mobilne mreže)

PL **GWARANCJA ZADOWOLENIA!**
 MyProject® to gwarantowana jakość. Zapewniamy: zadowolenie albo zwrot pieniędzy. Masz pytania dotyczące MyProject®? Tel.: 800 300062 (bezpłatne połączenia z telefonów stacjonarnych i komórkowych)

RO MD **CALITATE GARANTATĂ!**
 Garantăm calitatea produselor MyProject® și asigurăm returnul dacă vîi cu produsul înapoi. Întrebări despre MyProject®? Tel.: 0800 080888 (număr apelabil doar din rețelele Orange, Vodafone, Telekom, Upe România și RCS&RDS)

SK **ZÁRUKA SPOKOJNOSTI!** MyProject® je zaručená kvalita. U nás platí: spokojnosť alebo vrátenie peňazí. Otázky k produktu MyProject®? Tel.: 0800 152835 (bezplatne z pevnej aj mobilnej siete)

BG **НАШАТА ГАРАНЦИЯ ЗА УДОВЛЕТВОРЕНОСТ!** MyProject® е с гарантирано качество. Заставаме зад това: удовлетвореност или Ви връщаме парите. Въпроси за MyProject®? тел.: 0800 12220 (безплатно от цялата страна)

Hersteller / Výrobce / Proizvođač / Producător / Producing / Уробца / Производител: Kaufland Stiftung & Co. KG, Rötelsr. 35, 74172 Neckarsulm, Deutschland, Německo, Njemačka, Niemcy, Germania, Nemecko, Германия

Importator / Distribuitor MD: Kaufland SRL, str. Sfatuł Țării, nr. 29, Chișinău, MD-2012, Republica Moldova

Дистрибутор: Кауфланд България ЕООД енд Ко КД, ул. Скопие 1А, 1233 София

Ursprungsland: China / Země původu: Čína / Zemlja podjetja: Kina / Wyprodukowano w Chinach / Țara de origine: China / Krajina pôvodu: Čína / Страна на произход: Китай

IAN: CDM08E
 791 / 1248884 / 4386230

Stand der Informationen • Stav informací • Datum informacija • Stan informacij • Versiunea informațiilor
 • Stav informácií • Актуалност на информацията: 12 / 2019

MY PROJECT

OBERFRÄSE ROUTER

1200 W

- D** **Bedienungsanleitung**
 Originalbetriebsanleitung
CZ **Návod k obsluze**
 Překlad originálního návodu k obsluze
HR **Upute za uporabu**
 Prijevod izvornih uputa za uporabu
PL **Instrukcja obsługi**
 Tłumaczenie oryginalnej instrukcji obsługi
RO MD **Instrucțiuni de folosire**
 Traducerea instrucțiunilor de utilizare inițiale
SK **Návod na obsluhu**
 Preklad originálneho návodu na obsluhu
BG **Инструкция за употреба**
 Превод на оригиналните инструкции за експлоатация



Oberfräse | Horní frézka | Gornja glodalica | Frezarka pionowa | Freză superioară | Horná fréza | Оберфреза



Exclusively by



D

Klappen Sie vor dem Lesen die Seite mit den Abbildungen aus und machen Sie sich anschließend mit allen Funktionen des Gerätes vertraut.

CZ

Před čtením si otevřete stranu s obrázky a potom se seznamte se všemi funkcemi přístroje.

HR

Prije nego što pročitate tekst, otvorite stranicu sa slikama i upoznajite se na osnovu toga sa proizvodom.

PL

Przed przeczytaniem proszę rozłożyć stronę z ilustracjami, a następnie proszę zapoznać się z wszystkimi funkcjami urządzenia.

RO MD

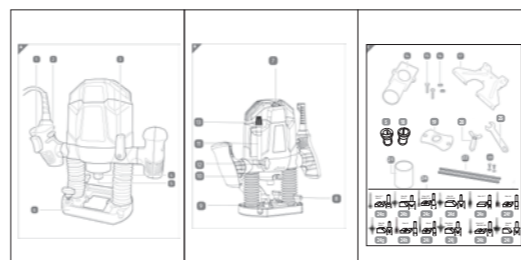
Înainte de a citi instrucțiunile, priviți imaginile și familiarizați-vă cu toate funcțiile aparatului.

SK

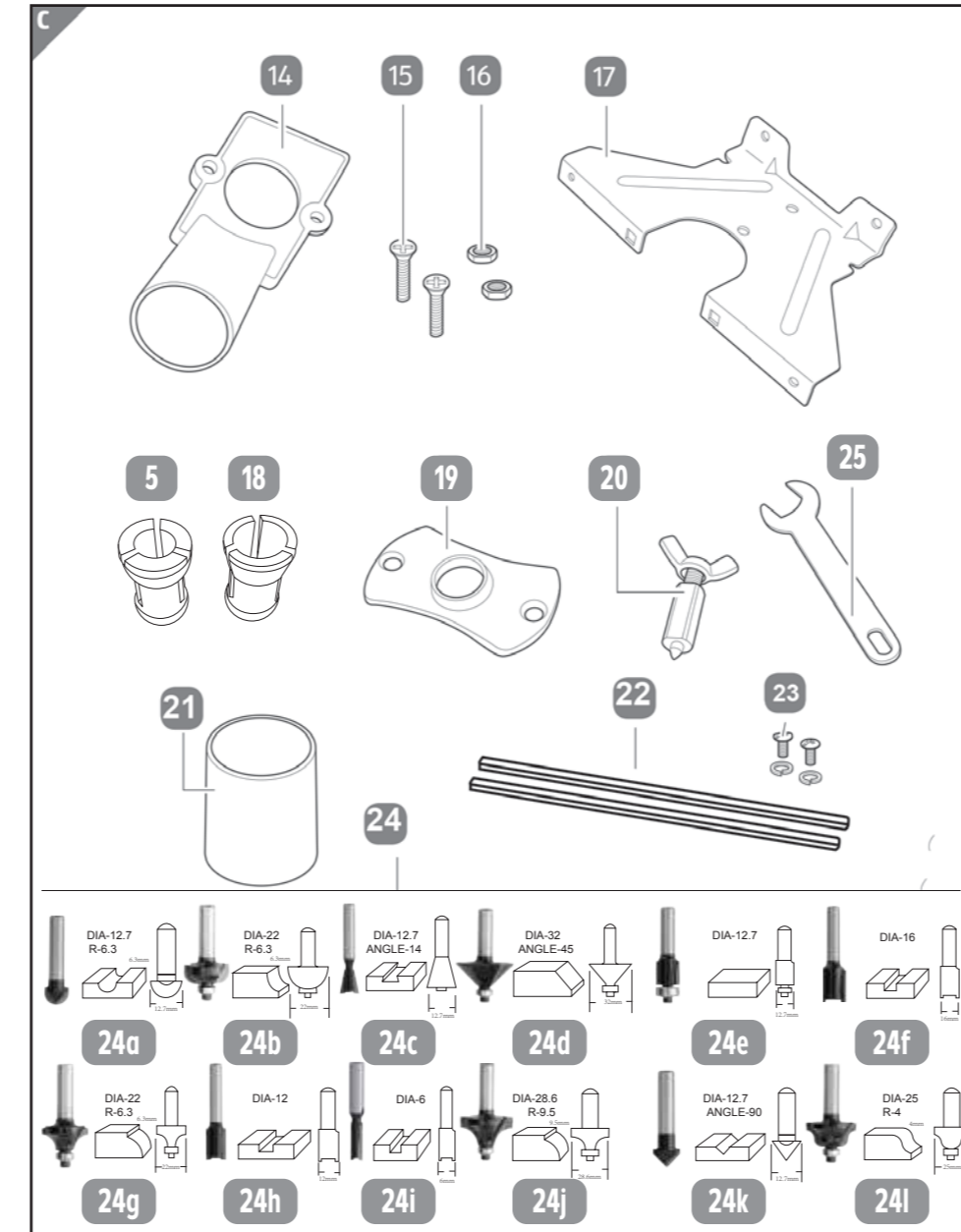
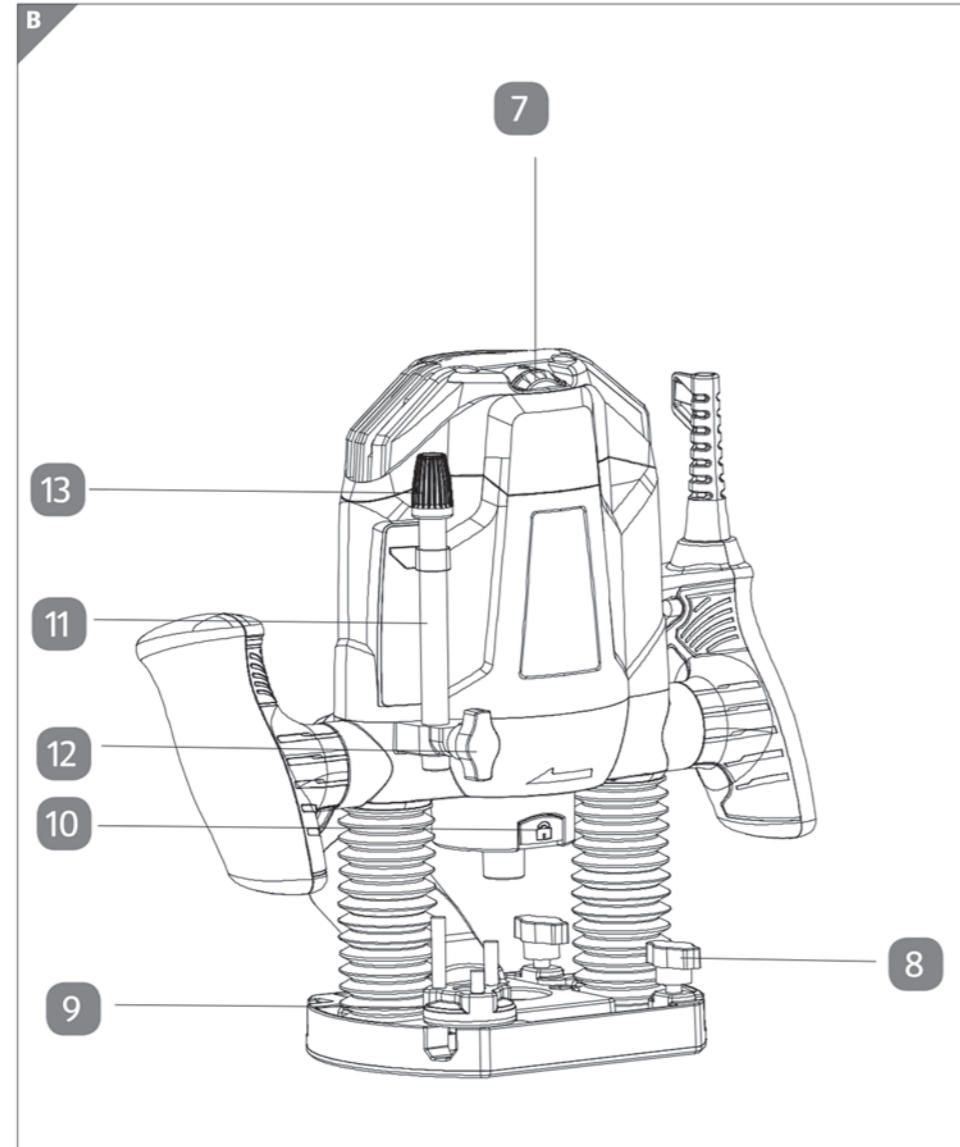
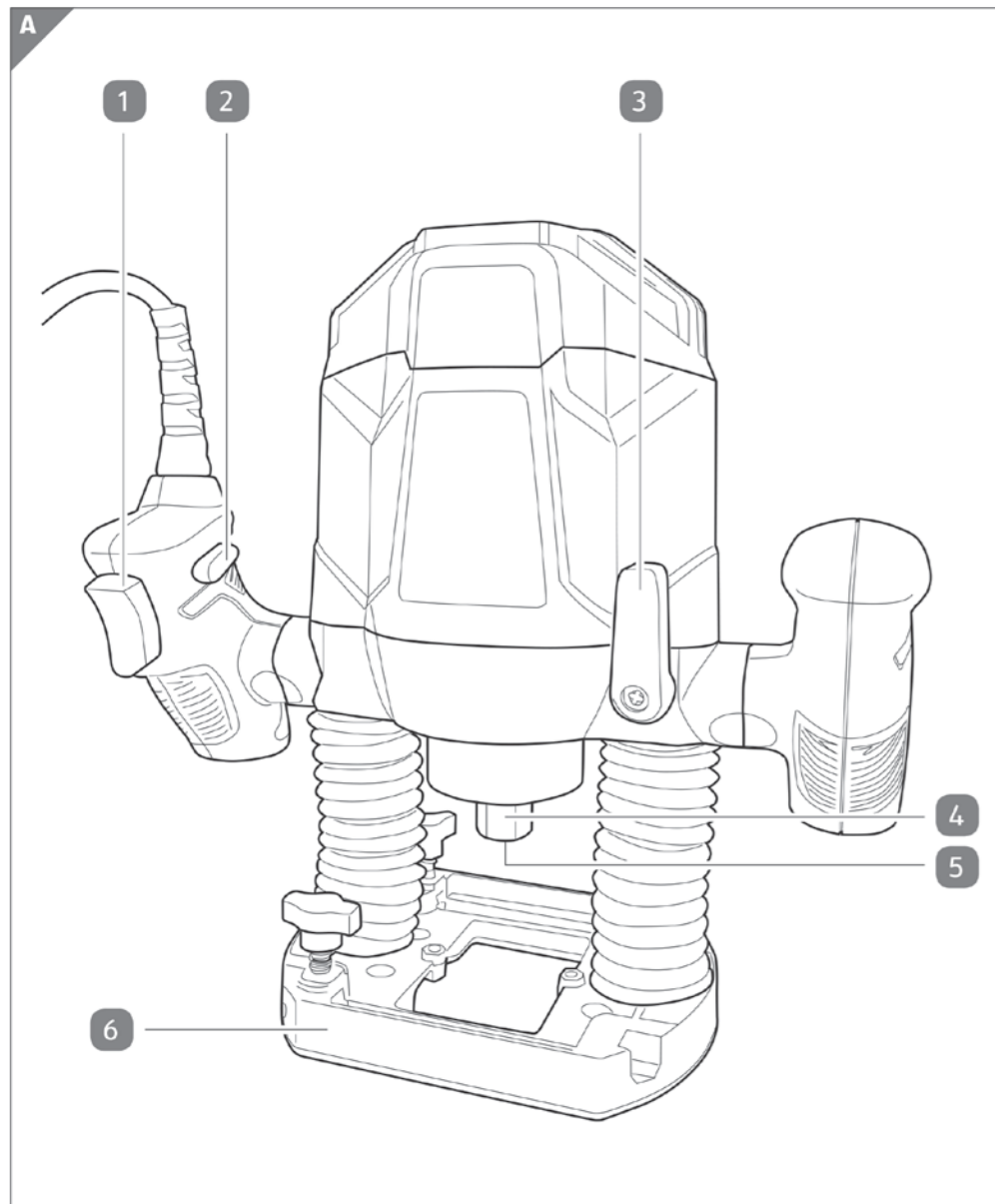
Pred čítaním si odklopte stranu s obrázkami a potom sa oboznámte so všetkými funkciami prístroja.

BG

Преди да прочетете отворете страницата с фигурите и след това се запознайте с всички функции на уреда.



D	Bedienungsanleitung	4
CZ	Návod k obsluze	24
HR	Upute za uporabu	42
PL	Instrukcja obsługi	60
RO / MD	Instrucțiuni de folosire	80
SK	Návod na obsluhu	100
BG	Инструкция за употреба	120



D

Inhaltsverzeichnis

Vor dem ersten Gebrauch	4
Lieferumfang	4
Zeichenerklärung	4
Bestimmungsgemäßer Gebrauch	5
Sicherheit	6
Bedienungsanleitung	11
Reinigen und Pflege	20
Wartung und Lagerung	20
Fehlerbehebung	21
Entsorgung	21
Technische Daten	22
EG-Konformitätserklärung	23

Vor dem ersten Gebrauch

Machen Sie sich vor der Benutzung des Produkts mit allen Bedienungs- und Sicherheitshinweisen vertraut. Benutzen Sie das Produkt nur wie beschrieben und für die angegebenen Einsatzbereiche. Bewahren Sie die Bedienungsanleitung zur späteren Referenz auf. Händigen Sie alle Unterlagen bei Weitergabe des Produkts an Dritte mit aus.

WICHTIG, FÜR SPÄTERE BEZUGNAHME AUFBEWAHREN: SORGFÄLTIG LESEN!

Lieferumfang

- Oberfräse
- 12-teiliger Fräsersatz für Holz

- Parallelanschlag mit 2 Führungsstangen
- Zentrierspitze mit Flügelmutter
- Kopierhülse
- Spannzange 6 mm
- Spannzange 8 mm (vormontiert)
- Maulschlüssel mit Langloch
- Absaugadapter mit 2 Schrauben und Muttern
- Reduzierstück
- Betriebsanleitung

Kontrollieren Sie, ob alle Teile vorhanden sind und überprüfen Sie das Produkt auf Transportschäden. Nehmen Sie ein beschädigtes Produkt nicht in Betrieb! Im Schadensfall wenden Sie sich bitte an eine Kaufland-Filiale.

Zeichenerklärung

Die folgenden Signalwörter und Symbole werden in dieser Bedienungsanleitung, auf dem Produkt oder auf der Verpackung verwendet.

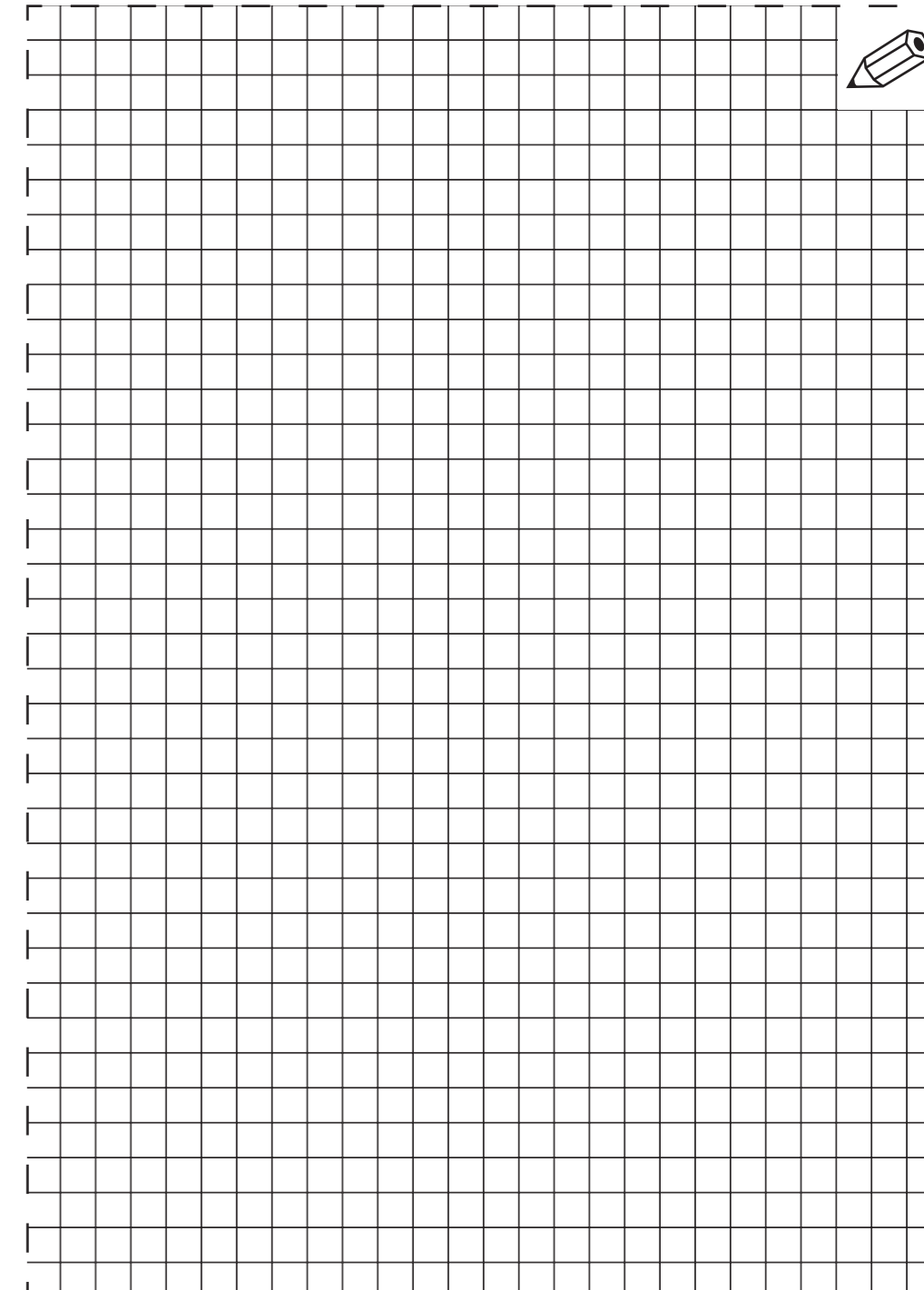
Wichtig! Lesen Sie die Betriebsanleitung vor der Inbetriebnahme!

Warnung! Dieses Signalwort bezeichnet eine Gefährdung mit mittlerem Risikograd, die, wenn sie nicht vermieden wird, den Tod oder schwere Verletzungen zur Folge haben kann.

Achtung! Dieses Signalwort warnt vor möglichen Sachschäden.

Dieses Symbol bietet Ihnen nützliche zusätzliche Informationen in Bezug auf den Zusammenbau oder Betrieb

Mit diesem Symbol gekennzeichnete Produkte erfüllen alle anzuwendenden Gemeinschaftsvorschriften des Europäischen Wirtschaftsraums.





Tragen Sie eng anliegende, geeignete Kleidung.



Tragen Sie eine Schutzbrille.



Tragen Sie eine Staubschutzmaske.



Tragen Sie Gehörschutz.



Tragen Sie Schutzhandschuhe.



Tragen Sie geeignetes festes Schuhwerk.

Gefahr durch elektrischen Schlag!



Schalten Sie das Produkt aus, trennen Sie dieses durch Ziehen des Netzsteckers von der Stromversorgung und lassen Sie das Produkt abkühlen, bevor Sie Aufbau-, Umrüst-, Reinigungs- und Wartungsarbeiten durchführen, das Produkt lagern oder transportieren.



Leerlaufdrehzahl: 11.000 - 30.000 min⁻¹



Mit diesem Symbol gekennzeichnete Produkte dürfen nur in Innenräumen betrieben werden



Dieses Symbol kennzeichnet elektrische Geräte, die der Schutzklasse II (Doppelisolierung) entsprechen.



Entsorgen Sie elektrische und elektronische Geräte nicht im Hausmüll!

Bestimmungsgemäßer Gebrauch

Die Oberfräse ist bestimmt zur präzisen und vielfältigen Bearbeitung von Holz, Leichtbaustoffen und Buntmetallen. Es dürfen nur geeignete Werkzeugeinsätze/Fräser verwendet werden. Die Oberfräse ist für den Heimwerker- und Hobbybereich konzipiert und nicht für den gewerblichen Gebrauch geeignet.

Alle weiteren Anwendungen sind ausdrücklich ausgeschlossen und gelten als nicht bestimmungsgemäße Verwendung.

Der Hersteller oder Händler übernimmt keine Haftung für Verletzungen, Verluste oder Schäden, die durch nicht bestimmungsgemäße oder falsche Verwendung entstanden sind.

Mögliche Beispiele für nicht bestimmungsgemäße oder falsche Verwendung sind:

- Verwendung der Oberfräse für andere Zwecke als für die sie bestimmt ist;
- Nichtbeachtung der Sicherheitshinweise und Warnungen sowie der Montage-, Betriebs-, Wartungs- und Reinigungsanweisungen, die in dieser Bedienungsanleitung enthalten sind;
- Nichtbeachtung etwaiger für die Verwendung der Oberfräse spezifischer und/oder allgemein geltender Unfallverhütungs-, arbeitsmedizinischer oder sicherheitstechnischer Vorschriften;
- Verwendung von Zubehör und Ersatzteilen, die nicht für die Oberfräse bestimmt sind;
- Veränderungen an der Oberfräse;
- Reparatur der Oberfräse durch einen anderen als den Hersteller oder eine Fachkraft;
- Gewerbliche, handwerkliche oder industrielle Nutzung der Oberfräse;

- Bedienung oder Wartung der Oberfräse durch Personen, die mit dem Umgang mit der Oberfräse nicht vertraut sind und/oder die damit verbundenen Gefahren nicht verstehen.

Sicherheit

Lesen Sie die folgenden Sicherheitshinweise sorgfältig, bevor Sie das Produkt zum ersten Mal verwenden. Für einen sicheren Gebrauch, befolgen Sie alle nachfolgenden Sicherheitshinweise.

Restrisiko

Trotz der Anwendung der einschlägigen Sicherheitsbestimmungen und der Einführung sämtlicher Sicherheitseinrichtungen, können gewisse Restrisiken nicht vermieden werden.

Im Zusammenhang mit dem Aufbau und der Verwendung der Oberfräse können folgende Gefahren auftreten:

- Kontakt mit den belichteten Bereichen der Oberfräse;
- Eingreifen in die laufende Oberfräse (Schnittverletzungen)
- Rückschlaggefahr des Werkstücks und von Teilen des Werkstücks bei unsachgemäßer Handhabung;
- Projektion defekter Hartmetallteile der Oberfräse;
- Hörverlust bei Nichtbeachtung der Vorschrift einen Gehörschutz zu tragen;
- Emission von Holzstaub, der, wenn er in geschlossenen Räumen verwendet wird, schädlich für die Gesundheit ist.

Allgemeine Sicherheitshinweise für Elektrogeräte



WARNUNG Lesen Sie alle Sicherheitshinweise, Anweisungen, Bilderungen und technischen Daten, mit denen dieses Elektrowerkzeug versehen ist. Versäumnisse bei der Einhaltung der nachfolgenden Anweisungen können elektrischen Schlag, Brand und/oder schwere Verletzungen verursachen.

Bewahren Sie alle Sicherheitshinweise und Anweisungen für die Zukunft auf.

Der in den Sicherheitshinweisen verwendete Begriff „Elektrowerkzeug“ bezieht sich auf netzbetriebene Elektrowerkzeuge (mit Netzleitung) oder auf akkubetriebene Elektrowerkzeuge (ohne Netzleitung).

Arbeitsplatzsicherheit

- Halten Sie Ihren Arbeitsbereich sauber und gut beleuchtet.** *Unordnung oder unbeleuchtete Arbeitsbereiche können zu Unfällen führen.*
- Arbeiten Sie mit dem Elektrowerkzeug nicht in explosionsgefährdeter Umgebung, in der sich brennbare Flüssigkeiten, Gase oder Stäube befinden.** *Elektrowerkzeuge erzeugen Funken, die den Staub oder die Dämpfe entzünden können.*
- Halten Sie Kinder und andere Personen während der Benutzung des Elektrowerkzeugs fern.** *Bei Ablenkung können Sie die Kontrolle über das Elektrowerkzeug verlieren.*

Elektrische Sicherheit

- Der Anschlussstecker des Elektrowerkzeugs muss in die Steckdose passen. Der Stecker darf in keiner Weise verändert werden. Verwenden Sie keine Adapterstecker gemeinsam mit schutzgeerdeten Elektrowerkzeugen.** *Unveränderte Stecker und passende Steckdosen verringern das Risiko eines elektrischen Schlages.*
- Vermeiden Sie Körperkontakt mit geerdeten Oberflächen wie von Rohren, Heizungen, Herden und Kühlschränken.** *Es besteht ein erhöhtes Risiko durch elektrischen Schlag, wenn Ihr Körper geerdet ist.*

- c) **Halten Sie Elektrowerkzeuge von Regen oder Nässe fern.** Das Eindringen von Wasser in ein Elektrowerkzeug erhöht das Risiko eines elektrischen Schlages.
- d) **Zweckentfremden Sie die Anschlussleitung nicht, um das Elektrowerkzeug zu tragen, aufzuhängen oder um den Stecker aus der Steckdose zu ziehen. Halten Sie die Anschlussleitung fern von Hitze, Öl, scharfen Kanten oder sich bewegenden Teilen.** Beschädigte oder verwickelte Anschlussleitungen erhöhen das Risiko eines elektrischen Schlages.
- e) **Wenn Sie mit einem Elektrowerkzeug im Freien arbeiten, verwenden Sie nur Verlängerungsleitungen, die auch für den Außenbereich geeignet sind.** Die Anwendung einer für den Außenbereich geeigneten Verlängerungsleitung verringert das Risiko eines elektrischen Schlages.
- f) **Wenn der Betrieb des Elektrowerkzeugs in feuchter Umgebung nicht vermeidbar ist, verwenden Sie einen Fehlerstromschutzschalter.** Der Einsatz eines Fehlerstromschutzschalters vermindert das Risiko eines elektrischen Schlages.

Sicherheit von Personen

- a) **Seien Sie aufmerksam, achten Sie darauf, was Sie tun, und gehen Sie mit Vernunft an die Arbeit mit einem Elektrowerkzeug.** Benutzen Sie kein Elektrowerkzeug, wenn Sie müde sind oder unter dem Einfluss von Drogen, Alkohol oder Medikamenten stehen. Ein Moment der Unachtsamkeit beim Gebrauch des Elektrowerkzeugs kann zu ernsthaften Verletzungen führen.
- b) **Tragen Sie persönliche Schutzausrüstung und immer eine Schutzbrille.** Das Tragen persönlicher Schutzausrüstung, wie Staubmaske, rutschfeste Sicherheitsschuhe, Schutzhelm oder Gehörschutz, je nach Art und Einsatz des Elektrowerkzeugs, verringert das Risiko von Verletzungen.
- c) **Vermeiden Sie eine unbeabsichtigte Inbetriebnahme. Vergewissern Sie sich, dass das Elektrowerkzeug ausgeschaltet ist, bevor Sie es an die Stromversorgung und/oder den Akku anschließen, es aufnehmen oder tragen.** Wenn Sie beim Tragen des Elektrowerkzeugs den Finger am Schalter haben oder das Elektrowerkzeug eingeschaltet an die Stromversorgung anschließen, kann dies zu Unfällen führen.
- d) **Entfernen Sie Einstellwerkzeuge oder Schraubenschlüssel, bevor Sie das Elektrowerkzeug einschalten.** Ein Werkzeug oder Schlüssel, der sich in einem drehenden Teil des Elektrowerkzeugs befindet, kann zu Verletzungen führen.
- e) **Vermeiden Sie eine abnormale Körperhaltung. Sorgen Sie für einen sicheren Stand und halten Sie jederzeit das Gleichgewicht.** Dadurch können Sie das Elektrowerkzeug in unerwarteten Situationen besser kontrollieren.
- f) **Tragen Sie geeignete Kleidung. Tragen Sie keine weite Kleidung oder Schmuck. Halten Sie Haare und Kleidung fern von sich bewegenden Teilen.** Lockere Kleidung, Schmuck oder lange Haare können von sich bewegenden Teilen erfasst werden.
- g) **Wenn Staubabsaug- und -auffangeinrichtungen montiert werden können, sind diese anzuschließen und richtig zu verwenden.** Verwendung einer Staubabsaugung kann Gefährdungen durch Staub verringern.
- h) **Wiegen Sie sich nicht in falscher Sicherheit und setzen Sie sich nicht über die Sicherheitsregeln für Elektrowerkzeuge hinweg, auch wenn Sie nach vielfachem Gebrauch mit dem Elektrowerkzeug vertraut sind.** Achtloses Handeln kann binnen Sekundenbruchteilen zu schweren Verletzungen führen.

Verwendung und Behandlung des Elektrowerkzeugs

- a) **Überlasten Sie das Elektrowerkzeug nicht. Verwenden Sie für Ihre Arbeit das dafür bestimmte Elektrowerkzeug.** *Mit dem passenden Elektrowerkzeug arbeiten Sie besser und sicherer im angegebenen Leistungsbereich.*
- b) **Benutzen Sie kein Elektrowerkzeug, dessen Schalter defekt ist.** *Ein Elektrowerkzeug, das sich nicht mehr ein- oder ausschalten lässt, ist gefährlich und muss repariert werden.*
- c) **Ziehen Sie den Stecker aus der Steckdose und/oder entfernen Sie einen abnehmbaren Akku, bevor Sie Geräteeinstellungen vornehmen, Einsatzwerkzeugteile wechseln oder das Elektrowerkzeug weglegen.** *Diese Vorsichtsmaßnahme verhindert den unbeabsichtigten Start des Elektrowerkzeugs.*
- d) **Bewahren Sie unbenutzte Elektrowerkzeuge außerhalb der Reichweite von Kindern auf. Lassen Sie keine Personen das Elektrowerkzeug benutzen, die mit diesem nicht vertraut sind oder diese Anweisungen nicht gelesen haben.** *Elektrowerkzeuge sind gefährlich, wenn sie von unerfahrenen Personen benutzt werden.*
- e) **Pflegen Sie Elektrowerkzeuge und Einsatzwerkzeug mit Sorgfalt. Kontrollieren Sie, ob bewegliche Teile einwandfrei funktionieren und nicht klemmen, ob Teile gebrochen oder so beschädigt sind, dass die Funktion des Elektrowerkzeugs beeinträchtigt ist. Lassen Sie beschädigte Teile vor dem Einsatz des Elektrowerkzeuges reparieren.** *Viele Unfälle haben ihre Ursache in schlecht gewarteten Elektrowerkzeugen.*
- f) **Halten Sie Schneidwerkzeuge scharf und sauber.** *Sorgfältig gepflegte Schneidwerkzeuge mit scharfen Schneidkanten verklemmen sich weniger und sind leichter zu führen.*
- g) **Verwenden Sie Elektrowerkzeug, Zubehör, Einsatzwerkzeuge usw. entsprechend diesen Anweisungen. Berücksichtigen Sie dabei die Arbeitsbedingungen und die auszuführende Tätigkeit.** *Der Gebrauch von Elektrowerkzeugen für andere als die vorgesehenen Anwendungen kann zu gefährlichen Situationen führen.*
- h) **Halten Sie Griffe und Griffflächen trocken, sauber und frei von Öl und Fett.** *Rutschige Griffe und Griffflächen erlauben keine sichere Bedienung und Kontrolle des Elektrowerkzeugs in unvorhergesehenen Situationen.*

Service

- a) **Lassen Sie Ihr Elektrowerkzeug nur von qualifiziertem Fachpersonal und nur mit Original-Ersatzteilen reparieren.** *Damit wird sichergestellt, dass die Sicherheit des Elektrowerkzeugs erhalten bleibt.*

SICHERHEITSWARNUNGEN FÜR OBERFRÄSEN

- **Halten Sie das Elektrowerkzeug nur an den isolierten Griffflächen, da der Fräser die eigene Anschlussleitung treffen kann.** *Der Kontakt mit einer spannungsführenden Leitung kann auch metallene Geräteteile unter Spannung setzen und könnte zu einem elektrischen Schlag führen.*
- **Befestigen und sichern Sie das Werkstück mittels Zwingen oder auf andere Art und Weise an einer stabilen Unterlage.** *Wenn Sie das Werkstück nur mit der Hand oder gegen Ihren Körper halten, bleibt es labil, was zum Verlust der Kontrolle führen kann.*
- *Verwenden Sie nur die Fräser mit einem zur eingebauten Spannange passenden Schaftdurchmesser.*
- *Verwenden Sie nur die Fräser, die für die Drehzahl des Elektrowerkzeugs geeignet sind.*

- Trennen Sie die Oberfräse von der Stromversorgung, bevor Sie Einstellungen oder Wartungsarbeiten durchführen und wenn Sie Pausen machen. Schalten Sie die Maschine aus, trennen Sie sie von der Stromversorgung und warten Sie, bis der Fräser zum Stillstand gekommen ist, bevor Sie ihn absenken oder Wartungsarbeiten durchführen, wie beispielsweise einen Fräser oder Montagezubehör auszutauschen. Die Maschine kann nicht versehentlich eingeschaltet werden, wenn sie vom Netz getrennt wird.
- Sichern Sie das Werkstück. Verwenden Sie einen Schraubstock oder eine ähnliche Klemmvorrichtung, um Ihr Werkstück zu sichern. Ein Werkstück, das auf diese Weise gesichert ist, kann nicht fallen, rutschen oder sich bewegen. Halten Sie es nicht mit der Hand fest - benutzen Sie beide Hände, um die Oberfräse festzuhalten.
- Verwenden Sie nur passende Zubehörteile und Fräser. Achten Sie darauf, dass die maximale Nenndrehzahl der Zubehörteile mindestens gleich oder höher als die Leerlaufdrehzahl der Oberfräse ist. Verwenden Sie nur Fräser mit einem Wellendurchmesser von 6 mm, 8 mm oder 1/4" und stellen Sie sicher, dass Sie die entsprechende Spannzange benutzen. Fräser müssen genau in die Spannzange passen. Verwenden nur hochwertige TCT oder HSS-Fräser und Zubehör, die scharf und in gutem Zustand sind - schlechte Qualität oder stumpfe Fräser können verklemmen, das Werkstück beschädigen oder Metallfragmente auswerfen.
- Die Oberfräse darf nur zum Schneiden von Holz oder holzähnlichen Materialien verwendet werden. Um das Risiko von Schäden, Rückschlag oder Verletzungen zu vermeiden, stellen Sie sicher, dass das Werkstück frei von jeglichen Fremdkörpern wie Nägel oder Schrauben ist.
- Lassen Sie die Maschine ihre volle Geschwindigkeit erreichen, bevor Sie dem Werkstück zugeführt wird. Schalten Sie das Elektrowerkzeug niemals ein, wenn sich der Fräser noch in Kontakt mit dem Werkstück befindet, denn dies könnte zu Schäden, Rückschlag oder Verletzungen führen.
- Keine Gewalt anwenden. Um Schäden an Maschine, Fräser oder Werkstück zu vermeiden, wenden Sie nie übermäßige Kraft an oder schneiden Sie nie mit zu hoher Vorschubgeschwindigkeit. Das Werkzeug arbeitet besser mit gleichmäßiger Drehzahl und unter mäßigem Druck. Wenn mit einem Fräser großen Durchmessers arbeiten, sollten Sie in mehreren Etappen arbeiten, um das Material stufenweise zu entfernen.
- Nehmen Sie eine stabile Haltung ein und halten Sie die Oberfräse mit beiden Händen an den Griffen fest. Vermeiden Sie ungeschickte oder unbeholfene Körperpositionen, um Verletzungsgefahr zu verhindern. Wenn Sie beide Hände benutzen, um die Oberfräse zu halten, können sie nicht mit dem rotierenden Fräser in Kontakt kommen.
- Prüfen Sie Maschine, Netzkabel und Fräser-Bit regelmäßig auf Anzeichen von Schäden. Im Falle von Beschädigungen an Maschine, Netzkabel oder Fräser, darf dieses Teil nicht mehr benutzt und muss repariert werden. Stoppen Sie die Oberfräse sofort, wenn Sie ungewöhnliche Geräusche oder Vibrationen bemerken.
- Benutzen Sie niemals die Finger, um Abfallstücke oder verklemmte Teile zu beseitigen. Lassen Sie die Maschine vollständig zum Stillstand kommen, bevor Sie Abfall oder Verstopfungen entfernen. Verwenden Sie hierzu einen Streifen aus Holz oder Druckluft, um das Abfallmaterial oder die Verstopfung zu beseitigen.
- Achten Sie auf verdeckte spannungsführende Leitungen, Kabelkanäle und Wasserrohre. Wenn ein Werkstück gefräst wird, dass eine der o.a. Leitungen enthält, benutzen Sie vor dem Bearbeiten zunächst einen Detektor, um deren Position zu bestimmen. Seien Sie besonders vorsichtig, wenn Sie Tauchschnitte durchführen. Halten Sie die Oberfräse immer an den isolierten Kunststoffgriffen und niemals an den Metallteilen.

SICHERHEITSWARNUNGEN FÜR FRÄSER

Allgemeine Sicherheitshinweise



WARNUNG! Lesen Sie alle Sicherheitswarnungen und Anweisungen sorgfältig durch. Die Nichtbeachtung dieser Warnhinweise kann zu schweren Verletzungen führen.

- Alle Warnungen und Anweisungen zum späteren Nachschlagen aufbewahren.
- Fräser dürfen nur von Personen mit Ausbildung und Erfahrung verwendet werden, die wissen, wie man Werkzeuge verwendet und handhabt.

Anwendungsbereich

- Die mitgelieferten Fräser sind ausschließlich zum Fräsen von Holz und Holzwerkstoffen in einer Oberfräse geeignet und dürfen nicht für andere Zwecke verwendet werden.

Teilebeschreibung 12-teiliger Fräsersatz für Holz:	24g) Profilfräser (Ø 22 mm, R 6,3 mm)
24a) Hohlkehlfäser (Ø 12,7 mm, R 6,3 mm)	24h) Nutfräser (Ø 12 mm)
24b) Hohlkehlfäser (Ø 22 mm, R 6,3 mm)	24i) Nutfräser (Ø 6 mm)
24c) Zinkenfräser (Ø 12,7 mm, Winkel 14°)	24j) Profilfräser (Ø 28,6 mm, R 9,5 mm)
24d) Fasefräser (Ø 32 mm, Winkel 45°)	24k) V-Nutfräser (Ø 12,7 mm, Winkel 90°)
24e) Bündigfräser (Ø 12,7 mm)	24l) Profilfräser (Ø 25 mm, R 4 mm)
24f) Nutfräser (Ø 16 mm)	

Persönliche Schutzausrüstung und Vorsichtsmaßnahmen

- Tragen Sie persönliche Schutzausrüstung (PPE).
- Tragen Sie einen Augenschutz.
- Tragen Sie einen Gehörschutz.
- Tragen Sie einen Atemschutz
- Fräser können sehr scharf sein. Wir empfehlen, beim Einsetzen oder Herausnehmen von Fräsern Schutzhandschuhe zu tragen.

Sicherheit bei der Arbeit

- Höchstgeschwindigkeit (n. max.): Die auf dem Fräser angegebene maximale Drehzahl darf nicht überschritten werden.
- Fräser mit sichtbaren Rissen dürfen nicht verwendet werden.

Reinigung

- Fräser müssen regelmäßig gereinigt werden.
- Leichtmetallwerkzeugteile dürfen nur mit Lösungsmitteln gereinigt werden (z. B. von Harzrückständen), die nicht die mechanischen Eigenschaften dieser Materialien beeinträchtigen können.

Montage und Befestigung von Fräsern

- Trennen Sie die Maschine vom Netz, bevor Sie die Fräser einsetzen.
- Werkzeuge und Werkzeugkörper sollten so eingespannt werden, dass sie sich während des Betriebes nicht lockern.
- Achten Sie besonders darauf, dass die Spannung der Fräser am Schaft des Werkzeugs erfolgt und dass die Schneidkanten nicht miteinander oder mit den Klemmelementen in Berührung kommen.

- Spannzangen werden mit dem entsprechenden Maulschlüssel mit Langloch (25) angezogen, der sich im Lieferumfang befindet.
- Eine Verlängerung des Maulschlüssels mit Langloch oder das Festziehen mit Hammerschlägen ist nicht zulässig.
- Aufspanflächen müssen von Schmutz, Fett, Öl und Wasser gereinigt werden.

Wartung von Fräsern

- Reparatur oder Nachschleifen der Fräser ist nicht zulässig.
- Stumpfe oder beschädigte Fräser müssen außer Betrieb genommen werden.

Verhalten im Notfall

Machen Sie sich anhand dieser Bedienungsanleitung mit der Benutzung dieses Produkts vertraut. Prägen Sie sich die Sicherheitshinweise ein und halten Sie sich unbedingt daran. Dies hilft, Risiken und Gefahren zu vermeiden.

- Seien Sie bei der Nutzung dieses Produkts immer aufmerksam, damit Sie Gefahren frühzeitig erkennen und handeln können.** Rasches Einschreiten kann schwere Verletzungen und Sachschäden vermeiden.
- Schalten Sie das Produkt bei Fehlfunktionen umgehend aus und trennen Sie es von der Stromversorgung.** Lassen Sie dieses von einer qualifizierten Fachkraft überprüfen und gegebenenfalls instand setzen, bevor Sie es wieder in Betrieb nehmen.

Bedienungsanleitung

Teilebeschreibung

- | | |
|--|--|
| 1. Ein-/Ausschalter | 14. Absaugadapter |
| 2. Einschaltperre | 15. Schraube (Absaugadapter), x2 |
| 3. Schnellspannhebel für die Frästiefenarretierung | 16. Mutter (Absaugadapter), x2 |
| 4. Spannmutter | 17. Parallelanschlag |
| 5. Spannzange (8 mm, werkseitig) | 18. Spannzange (6 mm) |
| 6. Grundplatte | 19. Kopierhülse |
| 7. Stellrad für Drehzahlvorwahl | 20. Zentrierspitze mit Flügelmutter |
| 8. Befestigungsschrauben für Parallelführung | 21. Reduzierstück |
| 9. Revolveranschlag | 22. Parallelanschlag-Führungsstangen |
| 10. Spindelarretierknopf | 23. Schraube (Parallelführungsstange mit Unterlegscheibe |
| 11. Gleitender Tiefenanschlag | 24. 12-teiliger Fräsersatz für Holz |
| 12. Spannschraube für Tiefenanschlag | 25. Maulschlüssel mit Langloch |
| 13. Feineinstellknopf für die Schnitttiefe | |

Anschließen an die Stromversorgung

Die Oberfräse muss an einen einphasigen 230V~ (Wechselstrom) / 50Hz angeschlossen werden und ist doppelt isoliert. Achten Sie darauf, dass Ihre Netzstromversorgung mit den Angaben auf dem Typenschild des Produkts übereinstimmt. Wenn die Oberfräse in einer größeren Entfernung von der Steckdose verwendet wird, nehmen Sie ein Verlängerungskabel mit Leitern ausreichenden Durchmessers (min. 1,5 mm²) zu Hilfe.

Wickeln Sie Verlängerungskabel immer vollständig ab, um eine mögliche Überhitzung zu vermeiden. Bitte verwenden Sie keine Verlängerungskabel, die länger als unbedingt notwendig sind.

- Achten Sie darauf, dass der Ein-/Ausschalter auf "AUS" (OFF) steht.
- Verbinden Sie den Stecker mit einer geeigneten Steckdose.
- Nun ist Ihre Oberfräse betriebsbereit.

Erster Gebrauch

Bevor Sie die Oberfräse verwenden, müssen Sie Gerät und Zubehör wie in den folgenden Kapiteln beschrieben, vorbereiten.

Prüfen der Oberfräse und des Packungsinhalts

1. Heben Sie die Oberfräse mit beiden Händen aus der Verpackung.
2. Stellen Sie die Oberfräse auf eine ebene, stabile Fläche, wie z.B. eine Werkbank.
3. Prüfen Sie, ob Oberfräse oder Einzelteile Schäden aufweisen. Im Falle einer sichtbaren Beschädigung dürfen Sie das Produkt nicht verwenden. Kontaktieren Sie den Kundendienst des Herstellers; die Adresse befindet sich auf der Garantiekarte.
4. Prüfen Sie, ob die Lieferung vollständig ist (siehe **Abb. A-C**).

Installieren des Absaugadapters

Die Oberfräse wird mit einem Absaugadapter geliefert, an die ein Staubsauger oder eine ähnliche Staubabsaugvorrichtung angeschlossen werden kann. Gehen Sie wie folgt vor, um den Absaugadapter auf die Oberfräse zu installieren.



WARNUNG! Verletzungsgefahr! Die Oberfräse könnte unbeabsichtigt starten und Verletzungen verursachen.



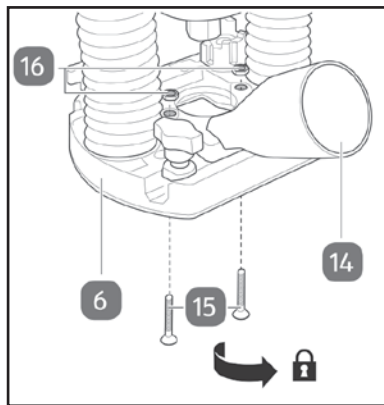
- Trennen Sie vorher die Oberfräse von der Stromversorgung.



Beachten Sie, dass die Montage des Absaugadapters den Spindelhub und die Frästiefe ein wenig beeinträchtigen kann. Verwenden Sie geeignete Fräser und positionieren Sie sie entsprechend, damit die gewünschte Frästiefe erreicht werden kann.

Gehen Sie wie folgt vor:

1. Lösen Sie den Schnellspannhebel für die Frästiefenarretierung **(3)**, um den Arbeitsbereich zwischen Spindel und Grundplatte **(6)** zu maximieren.
2. Entfernen Sie eventuell in der Oberfräse montierte Fräser.
3. Bringen Sie die Löcher im Absaugadapter **(14)** mit den Löchern in der Grundplatte auf eine Höhe.
4. Positionieren Sie die Muttern **(16)** im Adaptergehäuse wie dargestellt.
5. Befestigen Sie den Absaugadapter mit den Schrauben **(15)** und Muttern.
6. Schließen Sie einen Staubsaugerschlauch an den Adapter an.
Falls erforderlich, schließen Sie vorher das Reduzierstück **(21)** am Absaugadapter an.



Montage der Kopierhülse



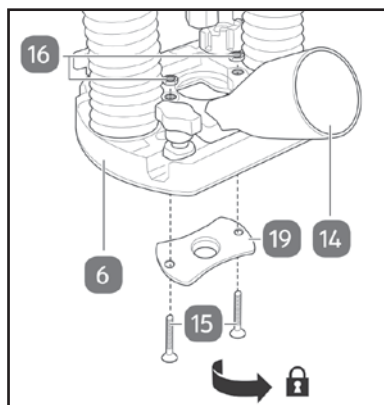
WARNUNG! Verletzungsgefahr! Die Oberfräse könnte unbeabsichtigt starten und Verletzungen verursachen.



- Trennen Sie vorher die Oberfräse von der Stromversorgung.

Die Oberfräse wird mit einer 15 mm- Kopierhülse geliefert, die nützlich ist, wenn Sie mithilfe einer Vorlage fräsen oder mit einer Stichsäge schneiden wollen. Gehen Sie folgendermaßen vor, um die Kopierhülse **(19)** zu installieren:

1. Lösen Sie den Schnellspannhebel für die Frästiefenarretierung **(3)**, um den Arbeitsbereich zwischen Spindel und Grundplatte zu maximieren **(6)**.
2. Entfernen Sie eventuell in der Oberfräse montierte Fräser.
3. Wenn der Absaugadapter **(14)** bereits an der Oberfräse montiert ist, entfernen Sie seine Schrauben **(15)**.
4. Lassen Sie den Absaugadapter und die Muttern **(16)** an Ort und Stelle.
5. Setzen Sie die Kopierhülse **(19)** mit der Manschette nach unten, in die Aussparung an der Unterseite der Grundplatte ein.
6. Bringen Sie die Löcher im Absaugadapter mit den Löchern in der Grundplatte sowie mit denen in der Kopierhülse auf eine Höhe.
7. Befestigen Sie den Absaugadapter mit den Schrauben und Muttern, wie dargestellt.



Installieren und Einstellen des Parallelanslags

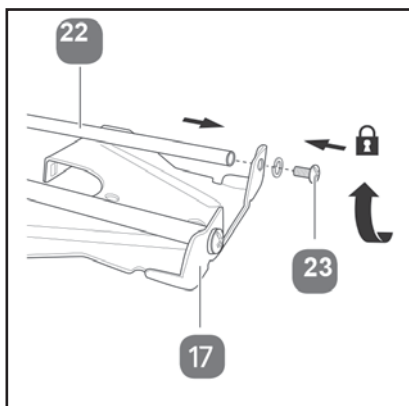
! WARNUNG! Verletzungsgefahr! Die Oberfräse könnte unbeabsichtigt starten und Verletzungen verursachen.



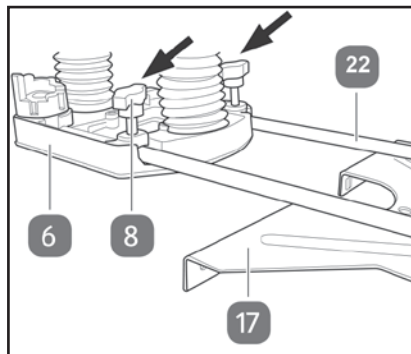
- Trennen Sie vorher die Oberfräse von der Stromversorgung.

Der Parallelanslag ist besonders geeignet für den Einsatz bei dünnen Werkstücken oder wenn Sie eine gerade Linie schneiden wollen. Gehen Sie folgendermaßen vor, um den Parallelanslag zu installieren:

1. Zum Zusammenbau des Parallelanslags, bringen Sie die Parallelanslag-Führungsstangen **(22)** mit den Löchern im Parallelanslag **(17)** auf eine Höhe und befestigen sie mit den Schrauben am Parallelanslag **(23)**



- Lösen Sie die Befestigungsschrauben für den Parallelanschlag (**8**) und setzen Sie die Parallelanschlag-Führungsstangen in die Löcher der Grundplatte der Oberfräse ein. (**6**)
- Regulieren Sie, falls erforderlich, den Abstand zwischen dem Parallelanschlag und der Oberfräse und ziehen Sie die Befestigungsschrauben für den Parallelanschlag nach.



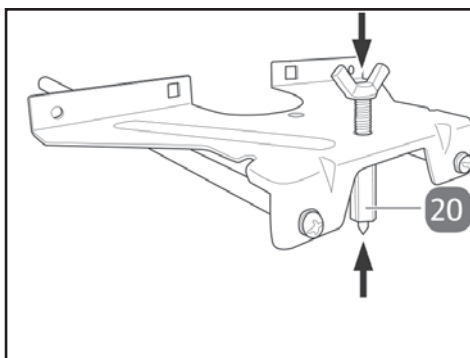
Installieren und Einstellen der Zentrierspitze

⚠️ WARNUNG! Verletzungsgefahr! Die Oberfräse könnte unbeabsichtigt starten und Verletzungen verursachen.

🔌 - Trennen Sie vorher die Oberfräse von der Stromversorgung.

Die Zentrierspitze kann als eine Hilfe verwendet werden, wenn Kreise, Bögen oder kreisförmige Muster gefräst werden.

- Drehen Sie den Parallelanschlag (**17**) um mit der Anschlagseite nach oben.
- Setzen Sie die Zentrierspitze mit Flügelmutter (**20**) von unten in eines der Schraubenlöcher auf dem Parallelanschlag ein und befestigen Sie das Ganze mit der Flügelmutter.
- Bestimmen Sie den Radius des Bogens, den Sie fräsen wollen, indem Sie die Parallelanschlag-Führungsstangen (**22**) entsprechend verschieben.



Auswahl der Fräser

Wählen Sie den entsprechenden Fräser für Ihre Anwendung.

⚠️ VORSICHT! Verletzungsgefahr! Der Einsatz eines ungeeigneten Fräses kann zu Verletzungen oder Schäden an Ihrer Oberfräse führen.

- Nur Fräser mit einer maximal zulässigen Drehzahl, die mindestens gleich/größer der maximalen Leerlaufdrehzahl der Oberfräse haben, dürfen verwendet werden. Nur Fräser mit einem maximalen Durchmesser von 30 mm dürfen verwendet werden.

HSS-Stahlfräser

- Geeignet für den Einsatz mit weichen Materialien wie Weichholz.

Hartmetallbestückte Fräser

- Geeignet für den Einsatz mit Hartholz, laminierten Tischplatten und ähnlichen Materialien. Wenn laminierte Tischplatten gefräst werden sollen, machen Sie vorher bitte immer einen Versuch an einem Stück Abfallmaterial.

Einsetzen oder Auswechseln der Fräser

Die Oberfräse ist mit einer Spannzange (5) (8 mm) für Fräser mit einem 8 mm-Schaft ausgestattet. Eine zusätzliche Spannzange mit 6 mm-Schaft ist ebenfalls im Lieferumfang enthalten.

! WARNUNG! Verletzungsgefahr! Die Oberfräse könnte unbeabsichtigt starten und Verletzungen verursachen.

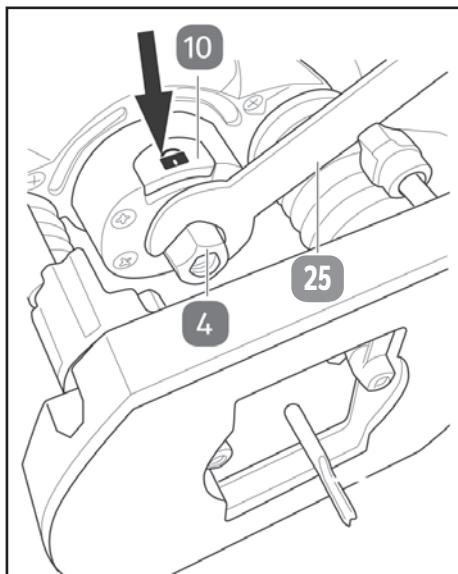
 - Trennen Sie vorher die Oberfräse von der Stromversorgung.

! VORSICHT! Verletzungsgefahr! Stellen Sie vor dem Wechsel der Fräser sicher, dass die Oberfräse ausgeschaltet ist.

- Lassen Sie die Oberfräse vollständig zum Stillstand kommen und den Fräser abkühlen.

Zum Einsetzen oder Austauschen von Fräsern, gehen Sie folgendermaßen vor:

1. Legen Sie die Oberfräse auf eine Werkbank mit dem Spindelarretierknopf (10) nach oben.
2. Drücken Sie den Spindelarretierknopf (10) und drehen Sie die Spannmutter (4), bis die Spindelarretierung einrastet.
3. Lösen Sie die Spannmutter mithilfe des Maulschlüssels mit Langloch (25) oder mit einem 17-mm-Schlüssel und nehmen Sie sie ab.
4. Legen Sie einen Fräser (oder wechseln Sie ihn) mindestens 20 mm in die Spannzange (5) ein.
5. Drücken Sie den Spindelarretierknopf und ziehen Sie die Spannmutter mithilfe des Maulschlüssels mit Langloch oder eines 17 mm-Schlüssels an. Nicht zu fest anziehen.
6. Lassen Sie den Spindelarretierknopf los. Stellen Sie sicher, dass der Spindelarretiermechanismus ausgerückt ist, und dass der Schraubenschlüssel vor dem Einschalten der Oberfräse entfernt wird.



Bedienung

Arbeiten mit der Oberfräse

- Beachten Sie alle Sicherheitshinweise.
- Stellen Sie niemals eine noch laufende Oberfräse auf dem Werkstück ab (Rückschlaggefahr oder Schäden am Werkstück).
- Achten Sie darauf, dass das Werkstück richtig gesichert ist und nicht verrutschen kann. Verwenden Sie eine Klemme oder ein ähnliches Gerät.
- Benutzen Sie die Oberfräse nicht auf Werkstücken, die zu groß sind, um sicher eingespannt zu werden.
- Halten Sie die Oberfräse gut fest und führen Sie sie stetig und gleichmäßig über das Werkstück.
- Überlasten Sie die Oberfräse oder den Fräser nicht.
- Verwenden Sie nur gut geschärfte und unbeschädigte Fräser.
- Stumpfe Fräser können zur Überlastung der Oberfräse führen.
- Schalten Sie die Oberfräse aus und lassen Sie sie zum völligen Stillstand kommen, bevor Sie die Oberfräse vom Werkstück abnehmen.
- Trennen Sie nach Abschluss der Arbeiten immer erst die Oberfräse von der Stromversorgung.
- Die Oberfräse darf nur zum Fräsen von Holz benutzt werden.

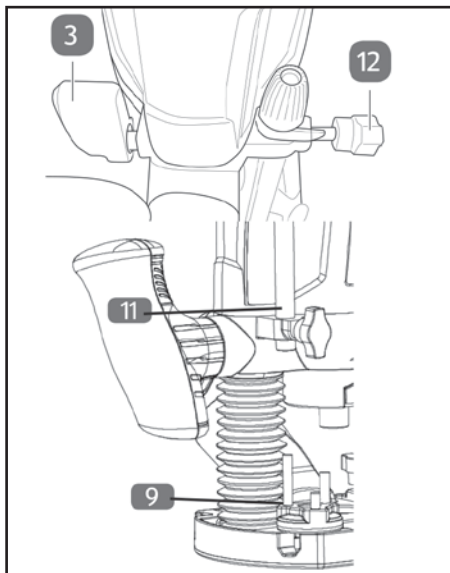
Einstellen der Frästiefe

Die Oberfräse ist mit einem zweistufigen Tiefenverstellmechanismus ausgestattet, sodass die Frästiefe schnell und genau eingestellt und angepasst werden kann.

Einstellen der Schnitttiefe mithilfe des gleitenden Tiefenanschlags

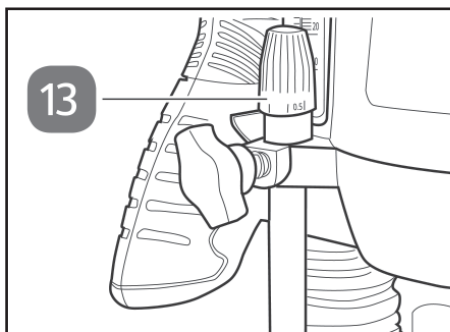
Gehen Sie wie folgt vor:

1. Lösen Sie die Spannschraube für den Tiefenanschlag (12) und den Schnellspannhebel für die Frästiefenarretierung (3).
2. Drücken Sie die Oberfräse fest nach unten, bis der Fräser die erforderliche Tiefe erreicht und ziehen Sie den Schnellspannhebel für die Frästiefenarretierung fest.
3. Schieben Sie den gleitenden Tiefenanschlag (11) nach unten, sodass er mit dem Revolveranschlag (9) einrastet und ziehen Sie die Spannschraube für den Tiefenanschlag nach.



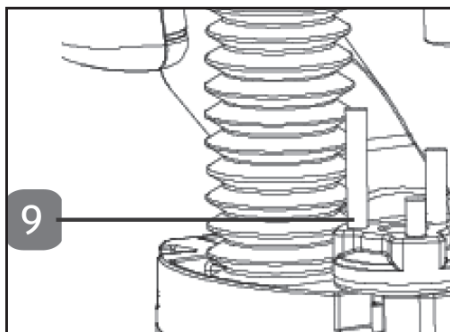
Einstellen der Schnitttiefe mithilfe der Feineinstellung-Funktion

1. Stellen Sie die Schnitttiefe mithilfe des gleitenden Tiefenanschlags, wie im Kapitel „Einstellung der Schnitttiefe mithilfe des gleitenden Tiefenanschlags“ beschrieben, ein.
2. Drehen Sie den Feineinstellknopf für die Schnitttiefe (13), um die Feineinstellung der Schnitttiefe vorzunehmen.



Einstellen der Schnitttiefe mithilfe des Revolveranschlags

1. Stellen Sie die Schnitttiefe mithilfe des 3-stufigen Revolveranschlags (9), wie im Kapitel „Einstellung der Schnitttiefe mithilfe des gleitenden Tiefenanschlags“ beschrieben, ein.
2. Drehen Sie den Revolveranschlag (9), um schnell und einfach die Frästiefe einzustellen.



Ein-/Ausschalten der Oberfräse und Drehzahlregelung



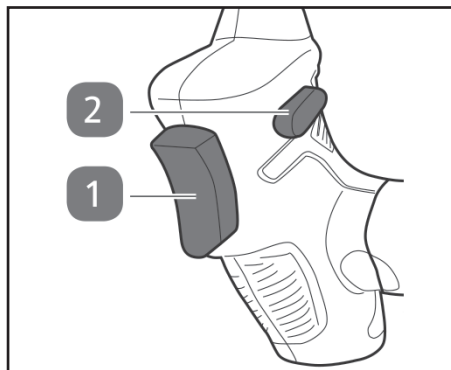
WARNUNG! Explosionsgefahr! Während des Betriebs wird feiner Staub erzeugt! Mancher Staub ist stark entflammbar und explosiv!

- Bitte rauchen Sie während der Bedienung des Gerätes nicht, halten Sie Wärmequellen und offene Flammen vom Arbeitsbereich fern!
- Bitte tragen Sie eine geeignete Staubmaske, um sich vor den durch Feinstaub erzeugten Gefahren zu schützen!

Ein-/Ausschalten

Einschalten:

1. Drücken Sie die Einschaltsperr (2).
2. Betätigen Sie anschließend den Ein-/Ausschalter (1).



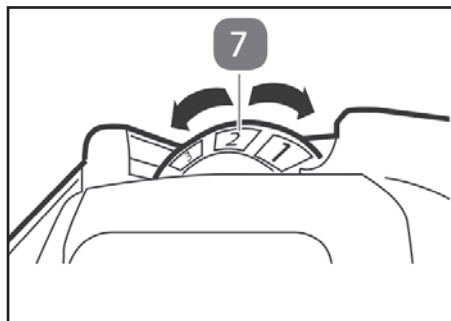
Ausschalten:

1. Lösen Sie den Ein-/Ausschalter (1).

Drehzahlvorwahl

Die Drehzahlvorwahl erleichtert eine stufenlose Einstellung der Geschwindigkeit von 11.000 bis 30.000 U/min. Das Stellrad für Drehzahlvorwahl (**7**) ist mit 7 Einstellungen gekennzeichnet, wobei 1 die niedrigste und 7 die höchste Geschwindigkeit ist.

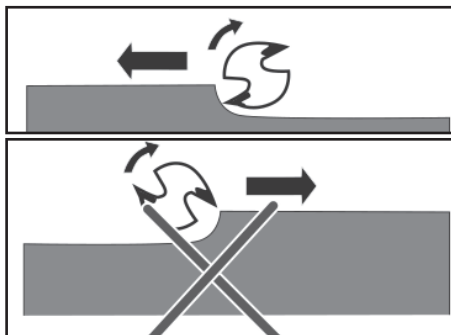
- Um die Drehzahl zu verringern, drehen Sie die Drehzahlvorwahl nach links.
- Um die Drehzahl zu erhöhen, drehen Sie die Drehzahlvorwahl nach rechts.



Bedienen der Oberfräse

Vorschubrichtung

- Führen Sie die Oberfräse gegen die Drehrichtung des Fräasers, wie in der Abbildung gezeigt.
- Führen Sie die Oberfräse nicht in die Drehrichtung des Fräasers, sonst könnten Sie die Kontrolle über die Oberfräse verlieren.



Fräsen

1. Setzen Sie einen Fräser ein und stellen Sie die Schnitttiefe, wie im Kapitel "Einstellen der Frästiefe" beschrieben ein.
2. Positionieren Sie die Oberfräse auf das Werkstück und schalten Sie sie ein.
3. Lassen Sie den Schnellspannhebel für die Frästiefenarretierung **(3)** los und drücken Sie die Oberfräse langsam und behutsam nach unten, bis der gleitende Tiefenanschlag **(11)** einrastet. Ziehen Sie den Schnellspannhebel für die Frästiefenarretierung **(3)** wieder fest. Führen Sie die Oberfräse sanft und gleichmäßig über das Werkstück.
4. Heben Sie nach Abschluss der Arbeiten den Fräser an und schalten Sie die Oberfräse aus.

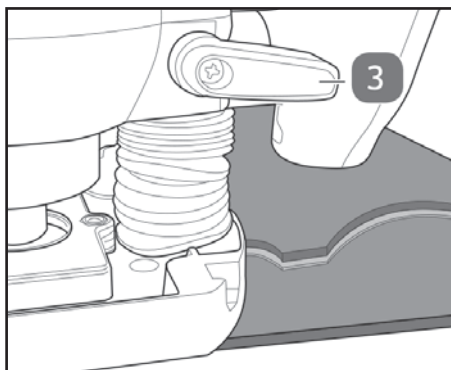
Fräsen mit der Kopierhülse

Eine Kopierhülse wird verwendet, um ein Muster mithilfe einer Schablone zu fräsen.

i Die Schablone muss eine Mindestdicke von 8 mm aufgrund der vorstehenden Schablonenführung haben.

Gehen Sie wie folgt vor:

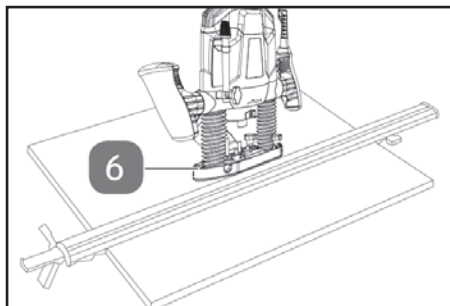
1. Verwenden Sie einen Fräser mit einem kleineren als den Innendurchmesser der Kopierhülse **(19)**.
2. Positionieren Sie die Oberfräse mit der Kopierhülse auf die Schablone.
3. Schalten Sie die Oberfräse ein: Lösen Sie den Schnellspannhebel für die Frästiefenarretierung **(3)** und drücken Sie die Oberfräse behutsam nach unten auf das Werkstück, bis die voreingestellte Schnitttiefe erreicht ist. Ziehen Sie den Schnellspannhebel für die Frästiefenarretierung **(3)** wieder fest.
4. Führen Sie die Oberfräse mit mäßigem seitlichen Druck an der Schablone entlang.



Fräsen mit einer Führungsschiene

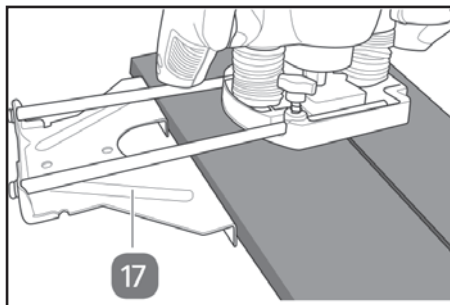
Gehen Sie wie folgt vor:

1. Befestigen Sie eine geeignete Führungsschiene mit Klemmvorrichtung (nicht im Lieferumfang enthalten) am Werkstück.
2. Führen Sie den flachen Rand der Grundplatte **(6)** der Oberfräse an der Führungsschiene entlang. Führen Sie die Oberfräse immer gegen die Drehrichtung des Fräasers.



Fräsen mit dem Parallelanschlag

- Führen Sie die Oberfräse behutsam und gleichmäßig mit leichtem seitlichen Druck auf den Parallelanschlag **(17)**.

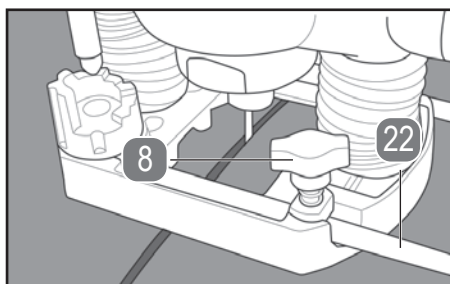


Fräsen von Kreisen und Bögen mit der Zentrierspitze

- Für kreisrunde Fräsarbeiten können Sie die Zentrierspitze **(20)** verwenden.

WARNUNG! Verletzungsgefahr! Ziehen Sie den Netzstecker aus der Steckdose.

- Befestigen Sie die Zentrierspitze wie im Kapitel "Installieren und Einstellen der Zentrierspitze" beschrieben.
- Setzen Sie die Zentrierspitze des Fräszirkels in den Mittelpunkt des zu fräsenden Kreisbogens ein. Achten Sie dabei darauf, dass die Schraubenspitze in die Werkstoffoberfläche eingreift.
- Stellen Sie den gewünschten Radius durch Verschieben der Führungsstangen **(22)** ein und fixieren Sie diese mit den Befestigungsschrauben für den Parallelanschlag **(8)**.



Freihändiges Fräsen

Der Fräser kann auch freihändig verwendet werden, ohne Verwendung des Parallelanschlags **(17)** zur Formgebung und Ausformung. Der Fräser muss ein Vorbohrung oder ein Lager haben.


1. Führen Sie die Oberfräse mit dem Lager oder der Vorbohrung behutsam gegen die Werkstückkante.
2. Achten Sie darauf, dass die Oberfräse eben bleibt.

Zu viel Druck kann die Werkstückkante beschädigen.

i Wenn Sie Fräser ohne Lager verwenden, achten Sie darauf, dass Sie die Oberfräse konstant vorschieben, um zu vermeiden, dass das Werkstück durch die durch Reibung versengt wird.


Reinigen und Pflege

 **WARNUNG! Verletzungsgefahr!** Die Oberfräse könnte unbeabsichtigt starten und Verletzungen verursachen.

 - Trennen Sie vorher die Oberfräse von der Stromversorgung.

 **ACHTUNG! Beschädigungsgefahr!** In das Gehäuse eingedrungenes Wasser kann einen Kurzschluss verursachen

- Bitte tauchen Sie die Oberfräse nicht ins Wasser.
- Achten Sie darauf, dass kein Wasser ins Gehäuse gelangt.

 **ACHTUNG! Beschädigungsgefahr!** Unsachgemäßer Umgang mit der Oberfräse kann zu Beschädigungen führen.

- Verwenden Sie keine aggressiven Reinigungs-, Scheuer- oder Lösungsmittel, scharfe oder metallische Reinigungsutensilien wie Messer, harte Schaber und dergleichen. Sie könnten die Oberflächen beschädigen.

Reinigung

- Das Gehäuse mit einem weichen Tuch oder einer sanften Bürste reinigen.
- Reinigen Sie die Entlüftungsöffnungen und den Bereich um den Werkzeughalter.
- Entfernen Sie Staub oder Späne, indem sie diese mit Druckluft ausblasen.

Überprüfen der Oberfräse

Überprüfen Sie regelmäßig den Zustand der Oberfräse. Prüfen Sie unter anderem Folgendes:

- dass die Schalter nicht beschädigt sind,
- dass das Zubehör in einwandfreiem Zustand ist,
- dass das Netzkabel und die Stecker nicht beschädigt sind,
- dass die Lüftungsschlitze nicht verstopft und immer sauber sind. Verwenden Sie ggf. eine weiche Bürste, um sie zu reinigen.

Wenn Sie Schäden jeglicher Art finden, müssen Sie diese von einer Fachwerkstatt reparieren lassen, um Risiken zu vermeiden.

Wartung und Lagerung

Wartung

- Überprüfen Sie das Produkt und Zubehörteile (z. B. Einsatzwerkzeuge) vor und nach jeder Benutzung auf Verschleiß und Beschädigungen.
- Tauschen Sie diese gegebenenfalls wie in dieser Bedienungsanleitung beschrieben gegen neue aus. Beachten Sie dabei die technischen Anforderungen (siehe „Technische Daten“).
- Das Produkt benötigt keine zusätzliche Schmierung.

Kohlebürsten tauschen

- Die Kohlebürsten dürfen nur von einer Fachwerkstatt oder durch eine qualifizierte Person ausgetauscht werden.
- Die Kohlebürsten sollten nach ca. 30 Betriebsstunden überprüft und ggf. ausgetauscht werden.

Netzanschlussleitung tauschen

Wenn die Netzanschlussleitung dieses Gerätes beschädigt wird, muss sie durch eine besondere Anschlussleitung ersetzt werden, die vom Hersteller oder seinem Kundendienst erhältlich ist.

Reparaturen

Im Innern dieses Produkts befinden sich keine Teile, die vom Benutzer repariert werden können. Wenden Sie sich an eine qualifizierte Fachkraft, um das Produkt überprüfen und instand setzen zu lassen.

Lagerung

1. Schalten Sie das Produkt aus und trennen Sie es vom Netz.
2. Reinigen Sie das Produkt wie oben beschrieben.
3. Lagern Sie das Produkt und dessen Zubehör an einem dunklen, trockenen, frostfreien und gut belüfteten Ort.
4. Lagern Sie das Produkt stets an einem für Kinder unzugänglichen Ort. Die optimale Lagertemperatur liegt zwischen 10°C und 30°C.
5. Wir empfehlen das Produkt zur Lagerung in seiner Originalverpackung aufzubewahren oder es mit einem geeignetem Tuch gegen Staub abzudecken
6. Lagern Sie das Produkt und das Zubehör in der Originalverpackung.

Fehlerbehebung

Problem	Ursache	Lösung
Oberfräse startet nicht	Der Netzstecker ist nicht mit der Steckdose verbunden.	Netzstecker einstecken.
	Netzkabel beschädigt.	Lassen Sie das Netzkabel durch eine qualifizierte Person austauschen.
	Abgenutzte Kohlebürsten	Die Kohlebürsten durch eine qualifizierte Person austauschen lassen.
	Der Schalter ist defekt.	Lassen Sie den Schalter durch den Kundendienst austauschen.
Der Fräser rutscht durch.	Die Spannzange ist lose.	Ziehen Sie die Spannmutter fest.
Schlechte Fräsergebnisse.	Der Fräser ist stumpf.	Tauschen Sie den Fräser aus.
	Die Fräsdrehzahl ist gering.	Die Spindeldrehzahl einstellen.

Entsorgung



Verpackung entsorgen



Die Produktverpackung besteht aus recyclingfähigen Materialien. Entsorgen Sie die Verpackungsmaterialien entsprechend ihrer Kennzeichnung bei den öffentlichen Sammelstellen bzw. gemäß den landesspezifischen Vorgaben.



Entsorgungshinweise zu elektrischen Artikeln

Entsorgen Sie Elektrogeräte nicht über den Hausmüll. Gemäß europäischer Richtlinie 2012/19/EU über Elektro- und Elektronik-Altgeräte und Umsetzung in nationales Recht müssen verbrauchte Elektrogeräte getrennt gesammelt und einer umweltgerechten Wiederverwertung zugeführt werden.

Recycling- Alternative zur Rücksendeaufforderung:

Der Eigentümer des Elektrogerätes ist alternativ anstelle Rücksendung zur Mitwirkung bei der sachgerechten Verwertung im Falle der Eigentumsaufgabe verpflichtet. Das Altgerät kann hierfür auch einer Rücknahmestelle überlassen werden, die eine Beseitigung im Sinne des nationalen Kreislaufwirtschafts und Abfallgesetzes durchführt. Nicht betroffen sind den Altgeräten beigefügte Zubehörteile und Hilfsmittel ohne Elektrobestandteile.

Weitere Entsorgungshinweise

Geben Sie das Elektroaltgerät so zurück, dass seine spätere Wiederverwendung oder Verwertung nicht beeinträchtigt wird. Elektroaltgeräte können Schadstoffe enthalten. Bei falschem Umgang oder Beschädigung des Gerätes können diese bei der späteren Verwertung des Gerätes zu Gesundheitsschäden oder Gewässer- und Bodenverunreinigungen führen.

Technische Daten

Modell:	CDM08E
Artikelnummer:	1248884
Eingangsspannung:	230V~ (Wechselstrom) / 50Hz
Anschlussleistung:	1200 W
Leerlaufdrehzahl:	11000 – 30000 min ⁻¹
Schutzart:	IPX0
Schutzklasse:	II /
Frästiefe:	55 mm
Werkzeugaufnahme:	6 mm / 8 mm

Passendes Zubehör

- MyProject® Oberfräses Tisch, Art.Nr: 1248910
- MyProject® Nass- und Trockensauger, Art.Nr.: 1184637

Informationen zu Geräusch- und Schwingungsemission

! WARNUNG! Gefahr für die Gesundheit!
Arbeiten ohne Gehörschutz und geeignete Schutzkleidung stellt eine Gefahr für die Gesundheit dar.

- Gehörschutz und geeignete Schutzkleidung bei der Arbeit mit dem Gerät tragen.

Gemessen nach EN 62841-1 und EN 62841-2-17. Der Lärm am Arbeitsplatz kann 85 dB (A) übersteigen; Schutzmaßnahmen sind in diesem Fall notwendig (geeigneten Gehörschutz tragen).

Schalldruckpegel L_{PA} :	89 dB(A)
Schallleistungspegel L_{WA} :	100 dB(A)
Unsicherheit K:	3.0 dB(A)

Die oben genannten Werte sind Geräuschemissionswerte und stellen daher nicht zwangsläufig sichere Werte für den Arbeitsplatz dar. Die Korrelation zwischen Emissions- und Immissionspegel ist nicht zuverlässig genug, um eine sichere Aussage zu machen, ob zusätzliche Vorsichtsmaßnahmen notwendig sind oder nicht.

Zu den Faktoren, die den jeweiligen Immissionspegel am Arbeitsplatz beeinträchtigen könnten, gehören u.a. die Besonderheiten des Arbeitsbereiches, die Dauer der Exposition, auf andere Geräuschquellen, usw.

Beachten Sie ebenso die nationalen Vorschriften in Bezug auf die jeweils zulässigen Geräuschpegel am Arbeitsplatz. Die oben genannten Informationen geben dem Benutzer jedoch die Möglichkeit, die bestehenden Gefahren und Risiken besser einzuschätzen.

Schwingungswert a_h :	6,437 m/s ² (Rechts)
	5,060 m/s ² (Links)
Unsicherheit K:	1,5 m/s ²

! WARNUNG!

- Die angegebenen Schwingungsgesamtwerte und die angegebenen Geräuschemissionswerte sind nach einem genormten Prüfverfahren gemessen worden und können zum Vergleich eines Elektrowerkzeugs mit einem anderen verwendet werden.
- Die angegebenen Schwingungsgesamtwerte und die angegebenen Geräuschemissionswerte können auch zu einer vorläufigen Einschätzung der Belastung verwendet werden.

Warnung:

- Die Schwingungs- und Geräuschemissionen können während der tatsächlichen Benutzung des Elektrowerkzeugs von den Angabewerten abweichen, abhängig von der Art und Weise, in der das Elektrowerkzeug verwendet wird, insbesondere, welche Art von Werkstück bearbeitet wird. z.B:
- Ist die Oberfräse in einem guten Zustand und wurde sie einwandfrei gewartet;
- Wie und für das Material des Router verwendet wird;
- Verwendung der richtigen Zubehörteile und ob sie in gutem Zustand sind.
- Ein fester Griff des Oberfräsers vom Bediener;
- Wird der Oberfräser richtig benutzt, so wie in dieser Bedienungsanleitung beschrieben.
- Versuchen Sie, die Belastung durch Vibrationen und Geräusche gering wie möglich zu halten. Beispielhafte Maßnahmen zur Verringerung der Belastung sind das Tragen von Handschuhen beim Gebrauch des Werkzeugs und die Begrenzung der Arbeitszeit. Dabei sind alle Anteile des Betriebszyklus zu berücksichtigen (beispielsweise Zeiten, in denen das Elektrowerkzeug abgeschaltet ist, und solche, in denen es zwar eingeschaltet ist, aber ohne Belastung läuft).

Wenn der Oberfräser nicht ordnungsgemäß verwendet wird, kann dies vibrationsbedingte Beschwerden verursachen.


WARNUNG!

Je nach Art der Verwendung oder Nutzung, müssen folgende Sicherheitsmaßnahmen getroffen werden, um den Benutzer zu schützen:

- Vermeiden Sie so gut es geht die Einwirkung von Vibrationen.
- Verwenden Sie nur Zubehör in einwandfreiem Zustand.
- Tragen Sie Anti-Vibrations-Handschuhe bei der Benutzung der Oberfräse.
- Folgen Sie den Pflege- und Wartungsanleitungen der Oberfräse.
- Vermeiden Sie die Verwendung der Oberfräse bei Temperaturen unter 10°C.
- Planen Sie Ihre Arbeit so, dass Sie keine stark vibrierenden Oberfräse über mehrere aufeinander folgende Tage benutzen müssen.

EG-Konformitätserklärung

Angaben und Normen finden Sie auf der beigelegten EG-Konformitätserklärung.

Obsah

Před prvním použitím	24
Rozsah dodávky	24
Vysvětlení symbolů	24
Stanovený účel	25
Bezpečnost	25
Návod k použití	30
Čištění a péče	38
Údržba/uskladnění	38
Popisy závad	39
Likvidace	39
Záruka	40
ES prohlášení o shodě	41

Před prvním použitím

Před používáním výrobku se seznamte se všemi pokyny k použití a bezpečnostními pokyny. Výrobek používejte jen v souladu s popisem a stanoveným účelem. Uchovejte tento návod k použití pro pozdější použití. Budete-li předávat tento výrobek další osobě, předejte jí i všechny podklady.

DŮLEŽITÉ, NÁVOD SI USCHOVEJTE PRO POZDĚJŠÍ POUŽITÍ A PEČLIVĚ SI JEJ PŘEČTĚTE!

Rozsah dodávky

- horní fréзка
- 12dílná sada fréz do dřeva

Vysvětlení symbolů

V tomto návodu k použití, na výrobku a na obalu jsou použity následující označení a symboly.



Před prvním použitím si přečtěte návod k použití!



Výstraha! Toto označení označuje nebezpečí se středním stupněm, které může v případě, že se mu nezamezí, vést k smrti nebo těžkým zraněním.



Pozor! Toto označení varuje před možnými věcnými škodami.



Tento symbol označuje užitečné dodatečné informace k použití.



Tímto symbolem označené výrobky splňují všechny příslušné evropské předpisy.



Noste vhodný, přiléhavý oděv.



Noste ochranné brýle.

- paralelní doraz se 2 vodicími tyčkami
- středící hrot s křídlovými maticemi
- kopírovací pouzdro
- kleština 6 mm
- kleština 8 mm (předmontována)
- vidlicový klíč s dlouhým otvorem
- odsávací adaptér se 2 šrouby a maticemi
- redukce
- návod k použití

Zkontrolujte výrobek na úplnost dílů, jakož i na škody vzniklé přepravou. Výrobek nepoužívejte, pokud je poškozený! V případě poškození se obraťte na svou prodejnu Kaufland.



Noste respirátor.



Noste ochranu sluchu.



Noste ochranné rukavice.



Noste vhodnou pevnou obuv.



Nebezpečí úrazu elektrickým proudem!

Před montáží, přestavováním, čištěním a údržbou, jakož i uložením nebo přepravou výrobek vypněte, odpojte jej vytažením zástrčky od napájení a nechte vychladnout.



Otáčky naprázdno: 11.000-30.000/min.



Tímto symbolem označené výrobky se smějí používat jen v interiéru.



Tímto symbolem označené výrobky odpovídají třídě ochrany II (dvojitá izolace).



Použitá elektrická a elektronická zařízení nevyhazujte do domovního odpadu!

Stanovený účel

Horní frézka je určena pro přesné a univerzální opracování dřeva, lehkých stavebních materiálů a barevných kovů. Smějí se používat jen vhodné nástroje/frézy. Horní frézka je určena pro domácí a hobby účely a ne na komerční použití. Jakékoliv další použití je výslovně vyloučeno a bude považováno za použití v rozporu se stanoveným účelem.

Výrobce ani prodejce nepřebírá žádnou odpovědnost za zranění, ztráty nebo škody, které vznikly nesprávným použitím nebo použitím v rozporu se stanoveným účelem.

Možné případy nesprávného použití nebo použití v rozporu se stanoveným účelem:

- použití horní frézky na jiné, než stanovené účely,
- Nedodržení bezpečnostních pokynů a výstrah, jakož i pokynů k montáži, použití, péči a čištění uvedených v tomto návodu k použití.
- nedodržení případných speciálních a/nebo všeobecně platných bezpečnostních předpisů pro použití horní frézky,
- použití příslušenství a náhradních dílů, které nejsou určeny pro horní frézku,
- úpravy na horní frézce,
- opravy horní frézky jinou osobou než výrobcem nebo odborníkem,
- Komerční, řemeslné nebo průmyslové použití horní frézky.
- Použití nebo údržba horní frézky osobami, které nejsou obeznámeny s její zacházením a/nebo nerozumějí s tím spojenému nebezpečí.

Bezpečnost

Před prvním použitím výrobku si pečlivě přečtěte následující bezpečnostní pokyny. Pro bezpečné použití dbejte na všechny následující bezpečnostní pokyny.

Zbytkové nebezpečí

I přes dodržení příslušných bezpečnostních pokynů a použití všech ochranných zařízení nelze zabránit určitému zbytkovému nebezpečí.

V souvislosti s konstrukcí a použitím horní frézy mohou vzniknout následující nebezpečí:

- Dotek s nekrytými oblastmi horní frézy.
- Sahání do běžící horní frézy (řezná zranění).
- Při nesprávném použití nebezpečí zpětného rázu a částí obrobku.
- Vymrštění vadných kovových dílů horní frézy.
- Ztráta sluchu při nedodržování pokynu na nošení ochrany sluchu.
- Emise dřevného prachu, který je při použití v uzavřených místnostech škodlivý pro zdraví.

Všeobecné bezpečnostní pokyny pro elektrické nářadí



Výstraha! Přečtěte si všechny bezpečnostní pokyny, pokyny, ilustrace a technické údaje k tomuto elektrickému nářadí. Nedodržování následujících pokynů může vést k úrazu elektrickým proudem, požáru a/nebo k těžkým zraněním.

Bezpečnostní pokyny a informace uschovejte pro budoucí použití.

Označení „elektrické nářadí“ použité v bezpečnostních pokynech se vztahuje jak na síťové elektrické nářadí (s přívodním kabelem), tak na akumulátorové elektrické nářadí (bez přívodního kabelu).

Bezpečnost v pracovním prostoru

- Udržujte pracovní prostor v čistotě a dobře osvětlený.** Nepořádek nebo neosvětlený pracovní prostor mohou vést k nehodám.
- S elektrickým nářadím nepracujte v prostorách ohrožených výbuchem, v nichž jsou skladovány hořlavé kapaliny, plyny nebo prachy.** Při činnosti elektrického nářadí vznikají jiskry, které mohou zapálit prach nebo páry.
- Při používání elektrického nářadí zabraňte přístupu dětí a dalších osob.** Při vyrušení můžete ztratit kontrolu nad elektrickým nářadím.

Elektrická bezpečnost

- Zástrčka elektrického nářadí musí odpovídat síťové zásuvce. Zástrčka se nesmí nijak upravovat. Pro elektrické nářadí chráněné zemněním nepoužívejte rozdujky ani prodlužovací kabely.** Neupravované zástrčky a vhodné zásuvky zmenšují riziko úrazu elektrickým proudem.
- Vyhnete se tělesnému kontaktu s uzemněnými předměty, jako jsou trubky, tělesa topení, sporáky a chladničky.** Pokud je Vaše tělo uzemněno, vzrůstá nebezpečí úrazu elektrickým proudem.
- Elektrické nářadí chraňte před deštěm a vlhkem.** Vniknutí vody do elektrického nářadí zvyšuje riziko úrazu elektrickým proudem.
- Přívodní kabel nepoužívejte k nošení elektrického nářadí, jeho zavěšování, ani k vytahování zástrčky ze zásuvky. Chraňte přívodní kabel před horkem, olejem, ostrými hranami a pohyblivými částmi.** Poškozené nebo zamotané přívodní kabely zvyšují nebezpečí úrazu elektrickým proudem.
- Použití přívodního kabelu vhodného pro venkovní použití snižuje nebezpečí úrazu elektrickým proudem.** Při použití elektrického nářadí ve venkovním prostoru použijte prodlužovací kabel vhodný pro venkovní použití.

- f) **Je-li nutno elektrické nářadí použít ve vlhkém prostředí, používejte proudový chránič.** *Použití proudového chrániče snižuje nebezpečí úrazu elektrickým proudem.*

Bezpečnost osob

- a) **Buďte pozorní, dávejte pozor na to, co děláte, a když používáte elektrické nářadí, přistupujte k práci s rozmyslem. S elektrickým nářadím nepracujte, pokud jste unaveni nebo pod vlivem drog, alkoholu nebo léků.** *Krátký okamžik nepozornosti při práci s elektrickým nářadím může vést k vážným zraněním.*
- b) **Používejte osobní ochranné prostředky a vždy ochranné brýle.** *Používání osobních ochranných pomůcek jako respirátorů, obuvi s protiskluzovou podrážkou, ochranných přileb nebo chráničů sluchu vhodných pro druh a aplikaci elektrického nářadí, snižuje riziko poškození zdraví.*
- c) **Zabraňte neúmyslnému spuštění nářadí. Předtím, než elektrické nářadí zapojíte do sítě a/nebo připojíte jeho akumulátor, než jej uchopíte nebo budete přenášet, se ujistěte, zda je vypnuto.** *Necháte-li při přenášení elektrického nářadí prst na vypínači nebo zapnuté nářadí připojujete k napájení, může to vést k nehodě.*
- d) **Před zapnutím elektrického nářadí odstraňte všechny nastavovací nástroje nebo klíče.** *Nastavovací nástroj nebo klíč v otáčející se části elektrického nářadí může způsobit zranění.*
- e) **Vyhýbejte se nesprávnému držení těla. Vždy udržujte správný postoj a rovnováhu.** *Tak budete moci nářadí lépe kontrolovat i v neočekávaných situacích.*
- f) **Noste vhodný oděv. Nenoste volný oděv ani šperky. Dbejte na to, aby se vaše vlasy a oblečení nedostaly do blízkosti pohyblivých částí.** *Volný oděv, šperky nebo dlouhé vlasy mohou být zachyceny pohyblivými částmi.*
- g) **Pokud lze namontovat zařízení pro odsávání a zachytávání prachu, je jej třeba připojit a správně používat.** *Odsávání prachu může snížit riziko poškození zdraví.*
- h) **Neuspokojujte se s falešným pocitem bezpečí a neignorujte bezpečnostní pravidla pro elektrické nářadí, i když jste po mnohonásobném používání již obeznámeni s elektrickým nářadím.** *Neopatrné zacházení může vést i ve zlomku vteřiny k těžkým zraněním.*

Použití elektrického nářadí a péče o něj

- a) **Elektrické nářadí nepřetěžujte.** *Pro svou práci používejte vždy vhodný typ elektrického nářadí. S elektrickým nářadím vhodným pro dané použití budete pracovat lépe a bezpečněji.*
- b) **Nepoužívejte elektrické nářadí, které má poškozený vypínač.** *Elektrické nářadí, které nelze vypnout nebo zapnout, je nebezpečné a musí se nechat opravit.*
- c) **Před nastavováním elektrického nářadí, výměnou nástrojů nebo odkládáním elektrického nářadí vytáhněte zástrčku ze zásuvky a/nebo vyjměte vyjimatelný akumulátor.** *Toto bezpečnostní opatření zabrání neúmyslnému spuštění elektrického nářadí.*
- d) **Nepoužívané elektrické nářadí uchovávejte mimo dosah dětí. S elektrickým nářadím nenechte pracovat osoby, které s ním nejsou obeznámeny nebo nečetly tento návod.** *Elektrické nářadí je nebezpečné, používají-li jej nezkušené osoby.*
- e) **O elektrické nářadí a nástroje adekvátně pečujte.** *Kontrolujte, zda pohyblivé části nářadí fungují bezchybně a nezadírají se, zda jednotlivé části nejsou rozbité nebo poškozené tak, že by zhoršovaly funkci elektrického nářadí. Před použitím elektrického nářadí nechte poškozené části opravit. K mnoha nehodám dochází v důsledku špatné údržby elektrického nářadí.*

- f) **Řezné nástroje udržujte ostré a čisté.** *Pečlivě udržované řezné nástroje s ostrými břity se méně zasekávají a snáze se vedou.*
- g) **Elektrické nářadí, příslušenství, nástroje apod. používejte podle těchto pokynů. Přihlížejte přitom k pracovním podmínkám a vykonávané činnosti.** *Používání elektrického nářadí pro jiné, než stanovené účely, může vést k nebezpečným situacím.*
- h) **Držadla a úchopné plochy udržujte suché, čisté a bez oleje a tuku.** *Kluzká držadla a úchopné plochy neumožňují bezpečné ovládání a kontrolu elektrického nářadí v neočekávaných situacích.*

Opravy

- a) **Elektrické nářadí nechávejte opravovat kvalifikovanými odborníky a jen za použití originálních náhradních dílů.** *To zaručí bezpečnost elektrického nářadí.*

BEZPEČNOSTNÍ POKYNY PRO HORNÍ FRÉZKY

- **Držte elektrické nářadí jen za izolovaná držadla, protože fréza může zasáhnout vlastní přívodní kabel.** Dotyk s vedením pod napětím může způsobit, že se pod napětí dostanou i kovové části výrobku a může dojít k úrazu elektrickým proudem.
- **Upevněte a zajistěte obrobek pomocí svěrek nebo jiným způsobem k stabilnímu podkladu.** Pokud budete držet obrobek jen rukou nebo proti svému tělu, bude labilní, což by mohlo vést ke ztrátě kontroly.
- Používejte jen frézy s integrovanou kleštinou s vhodným průměrem stopky.
- Používejte jen frézy, které jsou vhodné pro otáčky elektrického nářadí.
- Před prováděním nastavení nebo údržby a během přestávky odpojte horní frézkou od napájení. Před odložením, prováděním údržby nebo např. výměnou frézy nebo montážního příslušenství výrobek vypněte, odpojte jej od napájení a počkejte, dokud se nezastaví fréza. Pokud je výrobek odpojen od napájení, není možné jeho neúmyslné zapnutí.
- Zajistěte obrobek. Pro zajištění obrobku použijte svěrák nebo podobné upínací zařízení. Obrobek zajištěný tímto způsobem nemůže spadnout, vyklouznout nebo se pohybovat. Pro držení horní frézy nepoužívejte jednu ruku, ale ji držte oběma rukama.
- Používejte jen vhodné příslušenství a frézy. Dbejte na to, aby byly maximální jmenovité otáčky příslušenství stejné nebo vyšší než volnoběžné otáčky horní frézy. Používejte jen frézy s průměrem stopky 6 mm, 8 mm nebo 1/4" a dbejte na to, abyste použili vhodnou kleštinu. Frézy musejí sedět přesně v kleštině. Používejte jen kvalitní TCT nebo HSS frézy a příslušenství, které je ostré a v dobrém stavu – nekvalitní nebo tupé frézy se mohou zablokovat, poškodit obrobek nebo vymrstit kovové kousky.
- Horní fréza se smí používat jen k frézování dřeva anebo dřevu podobných materiálů. Abyste zamezili nebezpečí poškození, zpětného rázu nebo zranění, dbejte na to, aby byl obrobek bez jakýchkoliv cizích předmětů jako hřebíků nebo šroubů.
- Před přivedením k obrobku nechte výrobek dosáhnout svou plnou rychlost. Elektrické nářadí nikdy nezapínejte, pokud se nachází fréza ještě v kontaktu s obrobkem, protože by to mohlo vést ke škodám, zpětnému rázu nebo zraněním.
- Nepoužívejte násilí. Abyste zamezili poškození výrobku, fréz nebo obrobku, nevyvíjejte nikdy nadměrnou sílu ani nefrézujte příliš vysokou rychlostí. Nástroj pracuje lépe s rovnoměrnými otáčkami a pod přiměřeným tlakem. Pokud pracujete frézou s větším průměrem, měli byste pracovat na etapy a postupně odstraňovat materiál.

- Zaujměte stabilní postoj a držte horní frézku pevně oběma rukama za držadla. Vyhybte se nepraktické nebo nešikovné poloze těla, abyste zabránili nebezpečí zranění. Pokud používáte pro držení horní frézky obě ruce, nemůžete se dostat do styku s otáčející se frézou.
- Výrobek, přívodní kabel a frézovací bity pravidelně kontrolujte na známky poškození. V případě poškození výrobku, přívodního kabelu nebo frézy se nesmí používat a je třeba provést opravu. Pokud zpozorujete nezvyklé zvuky nebo vibrace, horní frézku ihned zastavte.
- K odstraňování zbytků nebo zaseklých částí nepoužívejte nikdy prsty. Před odstraňováním odpadu nebo ucpání nechte výrobek zcela zastavit. K odstranění odpadu nebo ucpání použijte tenký kousek dřeva nebo stlačený vzduch.
- Dbejte na skrytá vedení pod napětím, kabelové rozvody a vodovodní trubky. Pokud frézujete obrobek, který obsahuje výše uvedená vedení, použijte před opravováním nejdříve detektor, abyste je lokalizovali. Při provádění ponorných řezů buďte obzvlášť opatrní. Držte horní frézku vždy za izolovaná plastová držadla a nikdy ne za kovové části.

BEZPEČNOSTNÍ VÝSTRAHY PRO FRÉZY

Všeobecné bezpečnostní pokyny



VÝSTRAHA! Pečlivě si přečtěte všechny bezpečnostní pokyny a výstrahy. Nedodržování těchto výstrah může vést k těžkým zraněním.

- Tyto výstrahy a pokyny uschovejte pro pozdější použití.
- Frézy smějí používat jen osoby s příslušným vzděláním a zkušenostmi, které vědí, jak se nástroje používají.

Oblast použití

- Dodané frézy jsou určeny výhradně k frézování dřeva a dřevěných materiálů a nesmějí se používat na jiné účely.

Popis dílů 12dílné sady fréz do dřeva:

- | | |
|--|---|
| 24a) Žlábkovací fréza (Ø 12,7 mm, R 6,3 mm) | 24g) Profilová fréza (Ø 22 mm, R 6,3 mm) |
| 24b) Žlábkovací fréza (Ø 22 mm, R 6,3 mm) | 24h) Drážkovací fréza (Ø 12 mm) |
| 24c) Fréza na rybinové spoje (Ø 12,7 mm, úhel 14°) | 24i) Drážkovací fréza (Ø 6 mm) |
| 24d) Fazetovací fréza (Ø 32 mm, úhel 45°) | 24j) Profilová fréza (Ø 28,6 mm, R 9,5 mm) |
| 24e) Rovná fréza (Ø 12,7 mm) | 24k) V drážkovací fréza (Ø 12,7 mm, úhel 90°) |
| 24f) Drážkovací fréza (Ø 16 mm) | 24l) Profilová fréza (Ø 25 mm, R 4 mm) |

Osobní ochranné prostředky a bezpečnostní opatření

- Použijte osobní ochranné prostředky.
- Noste ochranu zraku.
- Noste ochranu sluchu.
- Noste ochranu dýchání.
- Frézy bývají velmi ostré. Při vkládání nebo vyjímání fréz doporučujeme používat ochranné rukavice.

Bezpečnost při práci

- Nejvyšší rychlost (n. max.): Maximální otáčky uvedeny na fréze se nesmějí překračovat.
- Frézy s viditelnými prasklinami se nesmějí používat.

Čištění

- Frézy je třeba pravidelně čistit.
- Části z lehkých kovů se smějí čistit jen rozpouštědly (např. zbytky pryskyřice), které nemohou ovlivnit mechanické vlastnosti těchto materiálů.

Montáž a upevnění fréz

- Před vkládáním fréz odpojte výrobek od napájení.
- Nástroje je třeba upnout tak, aby se při používání neuvolnili.
- Dbejte zejména na to, aby byly frézy upnuty za stopku a aby se řezné hrany nedostaly do styku vzájemně nebo s upínacími prvky.
- Kleštiny se upínají příslušným vidlicovým klíčem s dlouhým otvorem (25), který je součástí dodávky.
- Prodlužování vidlicového klíče s dlouhým otvorem nebo utahování úderu kladiva je nepřipustné.
- Upínací plochy je třeba vyčistit od znečištění, tuku, oleje a vody.

Údržba fréz

- Opravování nebo dobrušování fréz je nepřipustné.
- Tupé nebo poškozené frézy je třeba přestat používat.

Chování v nouzových situacích

Pomocí tohoto návodu k použití se seznámte s použitím tohoto výrobku. Zapamatujte si bezpečnostní pokyny a bezpodmínečně je dodržujte. Pomůže to předcházet rizikům a nebezpečí.

a) Při použití tohoto výrobku dávejte vždy pozor, abyste včas zpozorovali nebezpečí a dokázali mu čelit. Rychlým konáním můžete předejít těžkým zraněním a škodám.

b) Výrobek v případě poruchy ihned vypněte a odpojte od napájení. Výrobek nechte před opětovným používáním zkontrolovat a případně opravit kvalifikovaným odborníkem.

Návod k použití

Seznam dílů

- | | |
|--|---|
| 1. Vypínač | 13. Knoflík jemného nastavení hloubky frézování |
| 2. Aretace zapnutí | 14. Odsávací adaptér |
| 3. Rychloupínací páčka pro aretaci hloubky frézování | 15. Šroub (odsávací adaptér), 2x |
| 4. Upínací matice | 16. Matice (odsávací adaptér), 2x |
| 5. Kleština (8 mm, z výroby) | 17. Paralelní doraz |
| 6. Základní deska | 18. Kleština (6 mm) |
| 7. Nastavovací kolečko regulace otáček | 19. Kopírovací pouzdro |
| 8. Upevňovací šrouby pro paralelní vedení | 20. Středící hrot s křídlovými maticemi |
| 9. Revolverový doraz | 21. Redukce |
| 10. Tlačítko aretace vřetena | 22. Vodicí tyčky paralelního dorazu |
| 11. Pohyblivý hloubkový doraz | 23. Šroub (paralelní vodicí tyčka s podložkou) |
| 12. Upínací šroub pro hloubkový doraz | 24. 12dílná sada fréz do dřeva |
| | 25. Vidlicový klíč s dlouhým otvorem |

Připojení k napájení

Horní fréčku je třeba připojit k jednofázovému napájení 230 V~ (střídavý proud) / 50 Hz a má dvojitou izolaci. Dbejte na to, aby síťové napětí souhlasilo s údaji na typovém štítku výrobku. Pokud se používá horní fréčka ve větší vzdálenosti od zásuvky, použijte prodlužovací kabel s vodiči dostatečného průměru (min. 1,5 mm). Prodlužovací kabely vždy zcela rozviňte, abyste zamezili možnému přehřátí. Nepoužívejte prodlužovací kabel, který je delší, než je bezpodmínečně nutné.

- Dbejte na to, aby byl vypínač ve vypnuté poloze (OFF).
- Zástrčku zapojte do vhodné zásuvky.
- Horní fréčka je nyní připravena k použití.

První použití

Před použitím horní fréčky je třeba výrobek a příslušenství připravit tak, jak je uvedeno v následujících kapitolách.

Kontrola horní fréčky a obsahu balení

1. Horní fréčku vyjměte z balení oběma rukama.
2. Umístěte horní fréčku na rovnou, stabilní plochu, jako např. pracovní stůl.
3. Zkontrolujte, zda horní fréčka nebo jednotlivé díly nevykazují poškození. V případě viditelného poškození výrobek nepoužívejte. Kontaktujte zákaznický servis výrobce; adresa se nachází na záruční kartě.
4. Zkontrolujte, zda je rozsah dodávky úplný (viz **obr. A-C**).

Montáž odsávacího adaptéru

Horní fréčka se dodává s odsávacím adaptérem, ke kterému lze připojit vysavač nebo podobné odsávací zařízení. Při montáži odsávacího adaptéru k horní fréčce postupujte následovně.

⚠ VÝSTRAHA! Nebezpečí zranění! Horní fréčka by se mohla neúmyslně zapnout a způsobit zranění.



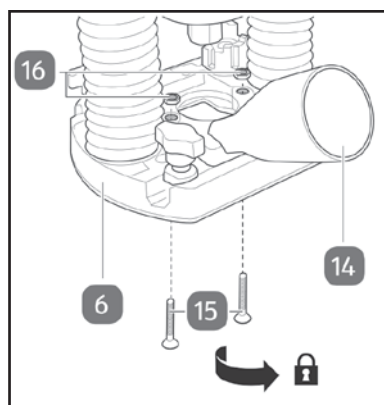
- Odpojte předtím horní fréčku od napájení.



Dbejte na to, že montáž odsávacího adaptéru může mírně ovlivnit zdvih vřeten a hloubku frézování. Použijte vhodné frézy a umístěte je tak, abyste dosáhly požadovanou hloubku frézování.

Postupujte následovně:

1. Uvolněte rychloupínací páčku pro aretaci hloubky frézování (**3**), abyste maximalizovali pracovní prostor mezi vřetenem a základní deskou (**6**).
2. Případně vyjměte frézu namontovanou v horní fréčce.
3. Otvory v odsávacím adaptéru (**14**) zarovnejte s otvory v základní desce.
4. Maticе (**16**) v těle adaptéru umístěte tak, jak je zobrazeno.
5. Odsávací adaptér upevněte šrouby (**15**) a maticemi.
6. K adaptéru připojte hadici vysavače.
V případě potřeby předtím připojte k odsávacímu adaptéru redukci (**21**).



Montáž kopírovacího pouzdra



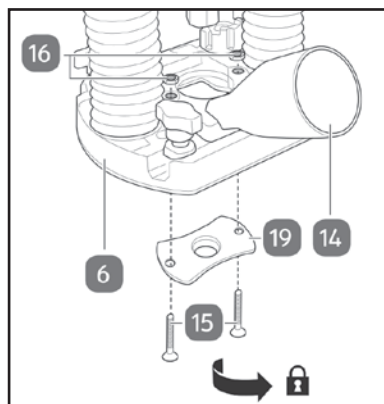
VÝSTRAHA! Nebezpečí zranění! Horní frézka by se mohla neúmyslně zapnout a způsobit zranění.



- Odpojte předtím horní frézku od napájení.

Horní frézka se dodává s 15mm kopírovacím pouzdrům, které je užitečné, pokud si přejete frézovat pomocí předlohy nebo přímočaré pily. Při montáži kopírovacího pouzdra (19) postupujte následovně:

1. Uvolněte rychloupínací páčku pro aretaci hloubky frézování (3), abyste maximalizovali pracovní prostor mezi vřetenem a základní deskou (6).
2. Případně vyjměte frézu namontovanou v horní frézce.
3. Pokud již je na horní frézce namontován odsávací adaptér (14), odejměte jeho šrouby (15).
4. Odsávací adaptér a matice (16) nechte na svém místě.
5. Kopírovací pouzdro (19) s manžetou směrem dolů vložte do výřezu na spodní straně základní desky.
6. Otvory v odsávacím adaptéru zarovnejte s otvory v základní desce, jakož i otvory v kopírovacím pouzdře.
7. Odsávací adaptér upevněte šrouby a maticemi.



Montáž a nastavení paralelního dorazu



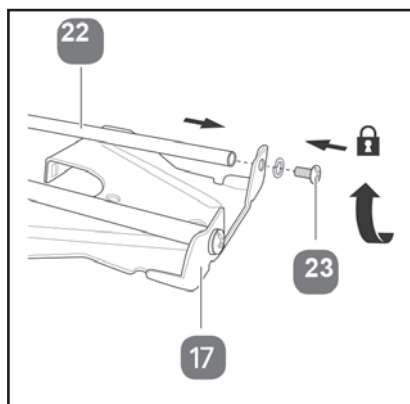
VÝSTRAHA! Nebezpečí zranění! Horní frézka by se mohla neúmyslně zapnout a způsobit zranění.



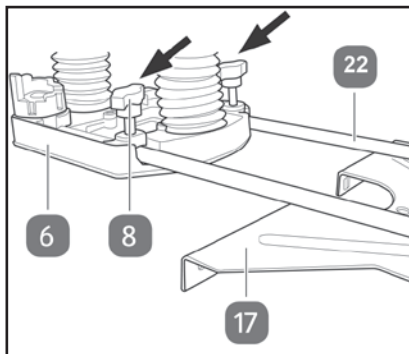
- Odpojte předtím horní frézku od napájení.

Paralelní doraz je vhodný zejména k použití u tenkých obrobků nebo pokud si přejete frézovat rovně. Při montáži paralelního dorazu postupujte následovně:

1. Pro montáž paralelního dorazu zarovnejte vodící tyčky paralelního dorazu (22) s otvory v paralelním dorazu (17) a upevněte je šrouby k paralelnímu dorazu (23).



- Uvolněte upevňovací šrouby pro paralelní vedení (8) a vložte vodící tyčky paralelního dorazu do otvorů v základní desce (6) horní frézky.
- V případě potřeby nastavte vzdálenost mezi paralelním dorazem a horní frézku a dotáhněte upevňovací šrouby paralelního dorazu.+



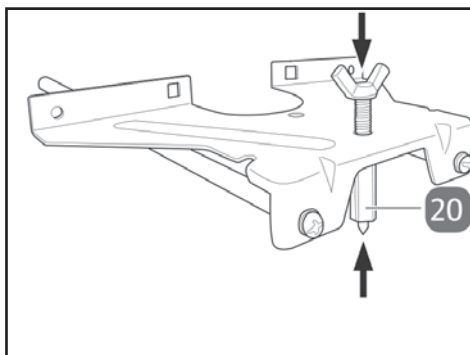
Montáž a nastavení středícího hrotu

! VÝSTRAHA! Nebezpečí zranění! Horní frézka by se mohla neúmyslně zapnout a způsobit zranění.



- Odpojte předtím horní frézku od napájení.

- Paralelní doraz (17) obraťte dorazovou stranou nahoru.
- Středící hrot s křídlovou maticí (20) vložte zespodu do jednoho z otvorů pro šroub na paralelním dorazu a celé to upevněte křídlovou maticí.
- Určete poloměr oblouku, který chcete frézovat tak, že příslušně posunete vodící tyčky paralelního dorazu (22).



Výběr frézy

Zvolte příslušnou frézu pro vaše použití.

! POZOR! Nebezpečí zranění! Použití nevhodné frézy může vést k zraněním nebo poškození horní frézky.

- Smějí se používat jen frézy s maximálně přípustnými otáčkami, které jsou alespoň stejné nebo vyšší než maximální volnoběžné otáčky horní frézky. Smějí se používat jen frézy s maximálním průměrem 30 mm.

Frézy z HSS oceli

- Vhodné k použití s měkkými materiály jako je měkké dřevo.

Tvrdokovové frézy

- Vhodné k použití s tvrdým dřevem, laminovanými deskami stolu a podobnými materiály. Pokud chcete frézovat laminované desky stolu, vyzkoušejte to nejdříve na odpadovém kousku.

Vložení a výměna fréz

Horní frézka je vybavena kleštinou (5) (8 mm) pro frézy se stopkou 8 mm. Součástí dodávky je také dodatečná kleština se stopkou 6 mm.

⚠ VÝSTRAHA! Nebezpečí zranění! Horní frézka by se mohla neúmyslně zapnout a způsobit zranění.

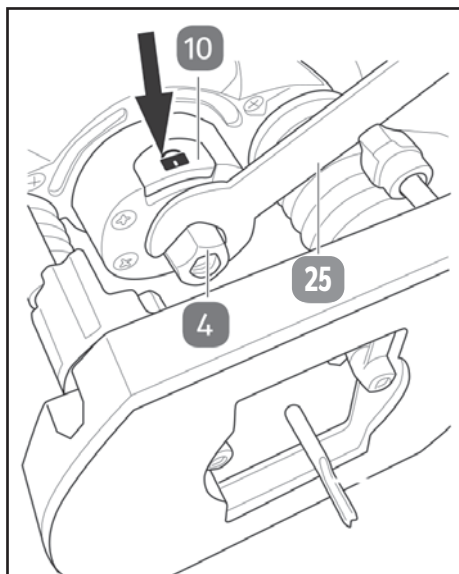
🔌 - Odpojte předtím horní frézku od napájení.

⚠ POZOR! Nebezpečí zranění! Před výměnou frézy dbejte na to, aby byla horní frézka vypnuta.

- Horní frézku nechte zcela zastavit a frézu vychladnout.

Při vložení nebo výměně fréz postupujte následovně:

1. Položte horní frézku na pracovní stůl tlačítkem aretace vřetena **(10)** nahoru.
2. Stiskněte tlačítko aretace vřetena **(10)** a otáčejte upínací maticí **(4)**, dokud aretace vřetena nezaklapne.
3. Pomocí vidlicového klíče s dlouhým otvorem **(25)** nebo 17mm klíčem uvolněte upínací matici a odejměte ji.
4. Frézu vložte (nebo vyměňte) alespoň 20 mm do kleštiny **(5)**.
5. Stiskněte tlačítko aretace vřetena a upínací matici dotáhněte vidlicovým klíčem s dlouhým otvorem nebo 17mm klíčem. Nedotahujte příliš.
6. Tlačítko aretace vřetena pusťte. Dbejte na to, aby byl před zapnutím horní frézky mechanismus aretace vřetena uvolněn a klíč odejmut.



Používání

Práce s horní frézku

- Dodržujte všechny bezpečnostní pokyny.
- Neumísťujte ještě běžící horní frézku nikdy na obrobek (nebezpečí zpětného rázu nebo poškození obrobku).
- Dbejte na to, aby byl obrobek správně zajištěn a nemohl vyklouznout. Použijte svorku nebo podobná zařízení.
- Nepoužívejte horní frézku na obrobcích, které jsou příliš velké pro bezpečné upnutí.
- Horní frézku dobře držte a vedte ji přes obrobek konstantně a rovnoměrně.
- Horní frézku ani frézu nepřetěžujte.
- Používejte jen dobře naostrěné a nepoškozené frézy.
- Tupé frézy mohou vést k přetížení horní frézky.
- Před odejmutím horní frézky od obrobku ji vypněte a nechte zcela zastavit.
- Po ukončení práce vždy odpojte horní frézku od napájení.
- Horní frézka se smí používat jen k frézování dřeva.

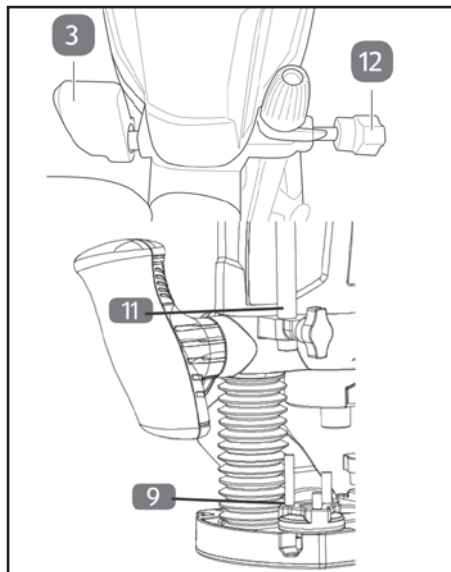
Nastavení hloubky frézování

Horní frézka je vybavena dvoustupňovým mechanismem nastavení hloubky, takže hloubku frézování lze rychle a přesně nastavit a přizpůsobit.

Nastavení hloubky frézování pomocí pohyblivého hloubkového dorazu

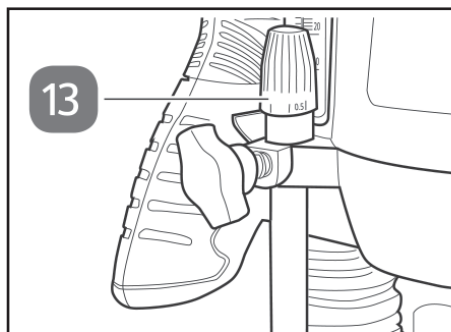
Postupujte následovně:

1. Uvolněte upínací šroub pro hloubkový doraz **(12)** a rychloupínací páčku pro aretaci hloubky frézování **(3)**.
2. Zatlačte horní frézku pevně dolů, dokud frézka nedosáhne požadovanou hloubku a dotáhněte rychloupínací páčku pro aretaci hloubky frézování.
3. Nasuňte pohyblivý hloubkový doraz **(11)** dolů, aby zaklapl s revolverovým dorazem **(9)** a dotáhněte rychloupínací páčku pro aretaci hloubky frézování.



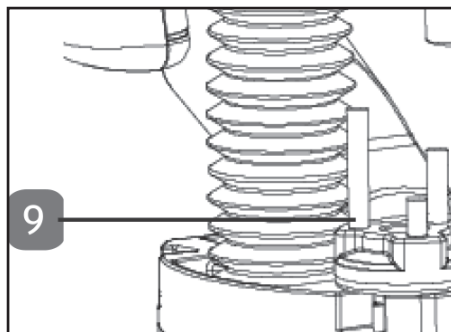
Nastavení hloubky frézování pomocí funkce jemného nastavení.

1. Hloubku frézování nastavte pomocí pohyblivého hloubkového dorazu, jako je uvedeno v kapitole „Nastavení hloubky frézování pomocí pohyblivého hloubkového dorazu“.
2. Pro jemné nastavení hloubky frézování otočte knoflík jemného nastavení hloubky frézování **(13)**.



Nastavení hloubky frézování pomocí revolverového dorazu

1. Hloubku frézování nastavte pomocí třístupňového revolverového dorazu **(9)**, jako je uvedeno v kapitole „Nastavení hloubky frézování pomocí pohyblivého hloubkového dorazu“.
- a) 2. Pro rychlé a snadné nastavení hloubky frézování otočte revolverový doraz **(9)**.



Zapnutí/vypnutí horní frézky a elektronické regulace otáček

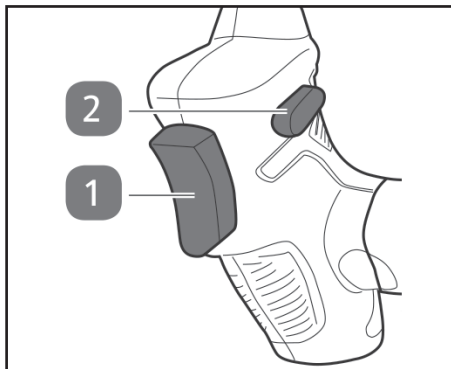
⚠ VÝSTRAHA! Nebezpečí výbuchu! Během provozu se tvoří jemný prach! Některé druhy prachu jsou velmi hořlavé a výbušné!

- Při používání výrobku nekuřte a držte mimo dosah pracovního prostoru zdroje tepla a otevřený oheň!
- Na ochranu před nebezpečím vlivem jemného prachu noste vhodný respirátor!

Zapnutí/vypnutí

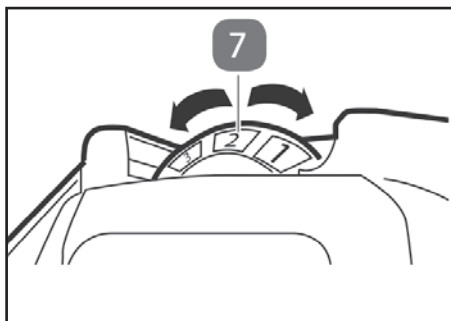
Zapnutí:

1. Stiskněte aretaci zapnutí (2).
2. Stiskněte následně vypínač (1).



Vypnutí:

1. Uvolněte vypínač (1).



Regulace otáček

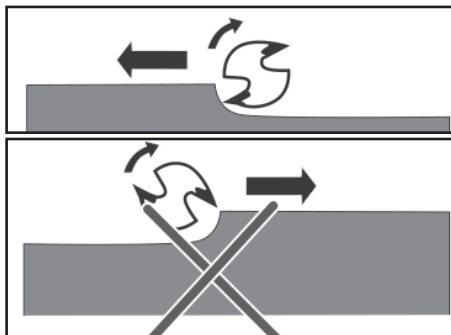
Regulace otáček usnadňuje plynulé nastavení rychlosti od 11.000 do 30.000 ot./min. Nastavovací kolečko regulace otáček (**7**) je označeno 7 nastaveními, přičemž 1 představuje nejnižší a 7 nejvyšší rychlost.

- Pro snížení otáček otočte regulaci otáček doleva.
- Pro zvýšení otáček otočte regulaci otáček doprava.

Ovládání horní frézky

Směr posuvu

- Ved'te horní frézku proti směru otáčení frézy tak, jak je zobrazeno na obrázku.
- Neved'te horní frézku ve směru otáčení frézy, jinak by mohlo dojít ke ztrátě kontroly nad horní frézku.



Frézování

1. Vložte frézu a nastavte hloubku frézování tak, jako je uvedeno v kapitole „Nastavení hloubky frézování“.
2. Umístěte horní frézku na obrobek a zapněte ji.
3. Rychloupínací páčku pro aretaci hloubky frézování (**3**) pusťte a zatlačte horní frézku pomalu a opatrně dolů, dokud nezaklapne pohyblivý hloubkový doraz (**11**). Rychloupínací páčku pro aretaci hloubky frézování (**3**) znovu dotáhněte. Horní frézku ved'te přes obrobek jemně a rovnoměrně.

- Po ukončení práce frézou nadzvedněte a horní frézku vypněte.

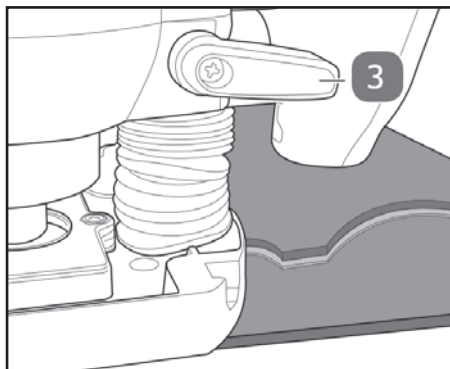
Frézování s kopírovacím pouzdem

Kopírovací pouzdro se používá k frézování vzoru pomocí šablony.

i Šablona musí mít tloušťku alespoň 8 mm vzhledem na přečnivající vedení šablony.

Postupujte následovně:

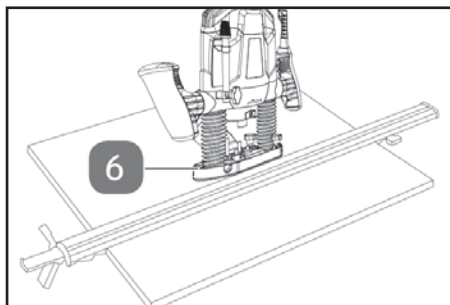
- Použijte frézu s průměrem menším než vnitřním průměrem kopírovacího pouzdra **(19)**.
- Umístěte horní frézku s kopírovacím pouzdem na šablonu.
- Horní frézku zapněte: Uvolněte rychloupínací páčku pro aretaci hloubky frézování **(3)** a zatlačte horní frézku opatrně dolů k obrobku, dokud nedosáhnete nastavenou hloubku frézování. Rychloupínací páčku pro aretaci hloubky frézování **(3)** znovu dotáhněte.
- Veďte horní frézku mírným bočním tlakem podél šablony.



Frézování s vodící lištou

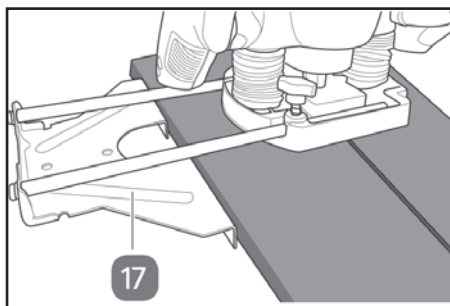
Postupujte následovně:

- Upevněte vhodnou vodící lištu s upínacím zařízením (není součástí dodávky) k obrobku.
- Veďte plochý okraj základní desky **(6)** horní frézky podél vodící lišty. Veďte horní frézku vždy proti směru otáčení frézy.



Frézování s paralelním dorazem

- Veďte horní frézku opatrně a rovnoměrně lehkým bočním tlakem s paralelním dorazem **(17)**.

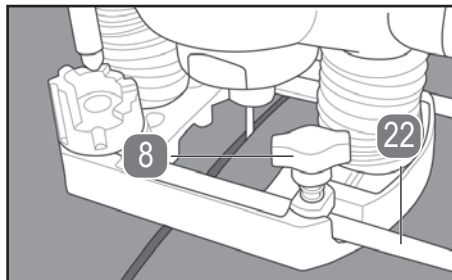


Frézování kruhů a oblouků středícím hrotem

- Pro kulatě frézování můžete použít středící hrot (20).

VÝSTRAHA! Nebezpečí zranění! Vytáhněte síťovou zástrčku ze zásuvky.

- Upevněte středící hrot jak je uvedeno v kapitole „Montáž a nastavení středícího hrotu“.
- Středící hrot frézovacího kružítka dejte do středu frézovaného kruhového oblouku. Dbejte při tom na to, aby hrot šroubu sahal do povrchu oblouku.
- Posouváním vodičí tyčky (22) nastavte požadovaný poloměr a upevněte jej upevňovacími šrouby pro paralelní vedení (8).



Frézování volnou rukou

Frézu lze používat také volnou rukou, bez použití paralelního dorazu (17) pro tvarování. Fréza musí mít předvrtání nebo ložisko.

1. Vedte horní frézku ložiskem nebo předvrtáním opatrně proti hraně obrobku.
2. Dbejte na to, aby zůstala horní frézka rovně.
Příliš velký tlak může poškodit hranu obrobku.



Pokud používáte frézu bez ložiska, dbejte na to, abyste posouvali horní frézku konstantně, aby nedošlo k opálení obrobku při tření.

Čištění a péče



VÝSTRAHA! Nebezpečí zranění! Horní frézka by se mohla neúmyslně zapnout a způsobit zranění.



- Odpojte předtím horní frézku od napájení.



POZOR! Nebezpečí poškození! Voda vniklá do výrobku může způsobit zkrat.

- Neponořujte horní frézku do vody.
- Dbejte na to, aby se do výrobku nedostala voda.



POZOR! Nebezpečí poškození! Nesprávné použití horní frézky může vést k poškození.

- Nepoužívejte agresivní čisticí prostředky, drsné čisticí prostředky nebo rozpouštědla, ostré nebo kovové čisticí pomůcky jako nože, tvrdé škrabky a podobně. Mohly by poškodit povrch.

Čištění

- Povrch výrobku čistěte měkkým hadříkem nebo jemným kartáčem.
- Čistěte větrací otvory a oblast kolem držáku nástroje.
- Prach nebo piliny odstraňte stlačeným vzduchem.

Kontrola horní frézky

Kontrolujte pravidelně stav horní frézky. Zkontrolujte kromě jiného následující:

- aby nebyly poškozené ovládače,
- aby bylo příslušenství v bezchybném stavu,
- aby nebyly poškozené přívodní kabel a zástrčka,
- aby větrací šterbiny nebyly ucpané a byly vždy čisté.
Na jejich vyčištění použijte příp. měkký hadřík.

Pokud zjistíte poškození jakéhokoliv druhu, musíte jej nechat opravit odborným servisem, abyste zamezili nebezpečí.

Údržba a uskladnění

Údržba

- Zkontrolujte výrobek a jeho příslušenství (např. nástroje) před a po každém použití, zda nejsou opotřebený a poškozeny.

- Případně je vyměňte podle postupu uvedeném v tomto návodu k použití.
Dbejte přitom na technické požadavky (viz „Technické údaje“).
- Výrobek nevyžaduje žádné dodatečné mazání.

Výměna uhlíkových kartáčků

- Uhlíkové kartáčky smí vyměňovat jen odborný servis nebo kvalifikovaná osoba.
- Uhlíkové kartáčky by se měly po cca 30 provozních hodinách zkontrolovat a příp. vyměnit.

Výměna přívodního kabelu

Pokud je přívodní kabel tohoto výrobku poškozen, je jej třeba vyměnit za speciální přívodní kabel, který je dostupný u výrobce nebo v jeho zákaznickém servisu.

Řešení problémů

Problém	Příčina	Řešení
Horní frézka se nezapíná.	Zástrčka není připojena do zásuvky.	Zapojte elektrickou zástrčku.
	Přívodní kabel je poškozený.	Přívodní kabel nechte vyměnit kvalifikovanou osobou.
	Opatřebované uhlíkové kartáčky.	Uhlíkové kartáčky nechte vyměnit kvalifikovanou osobou.
	Vypínač je vadný.	Vypínač nechte vyměnit kvalifikovanou osobou.
Fréza prokluzuje.	Kleština je uvolněna.	Dotáhněte upínací matici.
Špatné výsledky frézování.	Fréza je tupá.	Frézu vyměňte.
	Otáčky frézy jsou nízké.	Nastavte otáčky vřetena.

Likvidace



Likvidace obalu

Obalový materiál se skládá z recyklovatelných materiálů. Obalový materiál odstraňte podle jeho označení na k tomu určených sběrných místech resp. podle platných předpisů.



Pokyny k likvidaci elektrických výrobků

Elektrické výrobky nevyhazujte do domovního odpadu. Podle evropské směrnice o elektrickém a elektronickém odpadu 2012/19/EU a její implementace do národní legislativy se musí elektrická zařízení shromažďovat odděleně a předávat k ekologickému zhodnocení.

Opravy

Uvnitř výrobku nejsou žádné části, které by uživatel mohl sám opravovat. Výrobek nechte zkontrolovat a opravit kvalifikovaným odborníkem.

Uložení

1. Výrobek vypněte a odpojte od napájení.
2. Výrobek vyčistěte uvedeným způsobem.
3. Uložte výrobek a jeho příslušenství na tmavém, suchém, nezamrzajícím a dobře větraném místě.
4. Výrobek uchovávejte vždy na místě mimo dosah dětí. Optimální skladovací teplota je mezi 10 ° a 30 °C.
5. Doporučujeme výrobek ukládat v originálním obalu nebo jej přikrývat vhodným hadrem, aby byl chráněn před prachem.
6. Výrobek a příslušenství uložte v originálním obalu.

Alternativa recyklování k požadavku na vrácení:

Vlastník elektrického výrobku je místo vrácení povinen za účelem řádného zhodnocení výrobek odevzdat k recyklaci. Starý výrobek lze odevzdat na sběrném místě, kde se provede likvidace ve smyslu cirkulární ekonomiky a zákona o odpadech. Netýká se to příslušenství starých výrobků a dílů bez elektronických částí.

Další pokyny pro likvidaci

Vysloužilý elektrický výrobek odevzdejte tak, abyste neohrozili jeho pozdější opětovné použití nebo zhodnocení. Vysloužilé elektrické výrobky mohou obsahovat škodlivé látky. Při nesprávném zacházení nebo při poškození výrobku by tyto látky mohly při pozdějším zhodnocení výrobku způsobit poškození zdraví nebo znečištění vody a půdy.

Technické údaje

Model:	CDM08E
Číslo výrobku:	1248884
Vstupní napětí:	230 V~ (střídavý proud) / 50 Hz
Příkon:	1200 W
Otáčky naprázdno:	11000-30000/min.
Krytí:	IPX0
Třída ochrany:	II /
Hloubka frézování:	55 mm
Uchytení nástroje:	6 mm / 8 mm

Vhodné příslušenství

- Stolek pro horní frézku MyProject®, č. výr.: 1248910
- Vysavač na mokré a suché vysávání MyProject®, č. výr.: 1184637

Informace k emisii hluku a vibrací

VÝSTRAHA! Nebezpečí ohrožení zdraví!

Práce bez ochrany sluchu a vhodného ochranného oděvu představuje nebezpečí pro zdraví.

- Při práci s výrobkem noste ochranu sluchu a vhodný ochranný oděv.

Naměřeno podle EN 62841-1 a EN 62841-2-17. Hluk v pracovním prostoru může překročit 85 dB(A); v takovém případě jsou potřebná ochranná opatření (noste vhodnou ochranu sluchu).

Hladina akustického tlaku L_{PA} :	89 dB(A)
Hladina akustického výkonu L_{WA} :	100 dB(A)
Nepřesnost K:	3.0 dB(A)

Výše uvedené hodnoty jsou hodnoty emise hluku a nepředstavují proto nevyhnutně bezpečné hodnoty pro pracovní prostor. Souvislost mezi emisní a imisní hladinou není dostatečně spolehlivá na určení případně potřebných dodatečných bezpečnostních opatření. K faktorům, které mohou ovlivnit příslušnou imisní hladinu v pracovním prostoru, patří mezi jinými osobitostí pracovního prostoru, trvání expozice, jiné zdroje hluku apod.

Dbejte také na národní předpisy ohledně přípustné hodnoty hladiny hluku v pracovním prostoru. Výše uvedené informace však poskytují uživateli možnost lépe odhadnout existující nebezpečí.

Hodnota vibrací a_{h1} :	6,437 m/s^2 (vpravo)
	5,060 m/s^2 (vlevo)
Nepřesnost K	1,5 m/s^2

VÝSTRAHA!

- Udávané celkové hodnoty emise vibrací a hluku byly zjištěny podle normované zkušební metody a lze je použít pro účely srovnání jednoho elektrického nářadí s jiným.
- Udávané celkové hodnoty vibrací a emise hluku lze také používat na předběžný odhad zatížení.

Výstraha:

- Hodnoty emise vibrací a hluku se mohou během skutečného používání elektrického nářadí odlišovat od udávaných hodnot, v závislosti na způsobu používání elektrického nářadí. Např.:
 - Zda je horní frézka v dobrém stavu a byla správně udržována.
 - Jak a na jaký materiál se horní frézka používá.
 - Použití správného příslušenství a zda je v dobrém stavu.

- Pevné držení horní frézky uživatelem.
- Správné použití horní frézky podle návodu k použití.
- Snažte se držet zatížení vibracemi a hlukem co nejnižší. Opatření za účelem snížení zatížení vibracemi jsou např. nošení rukavic při používání výrobku a omezení doby použití. Přitom je třeba zohlednit všechny doby provozu (např. doby, během kterých je elektrické nářadí vypnuto a doby, kdy nářadí sice běží, ale v skutečnosti je bez zatížení).

Pokud se horní frézka nepoužívá správně, může to způsobit těžkosti spojené s vibracemi.

VÝSTRAHA!

Podle způsobu použití je třeba za účelem ochrany uživatele přijmout následující bezpečnostní opatření:

- Pokud možno zabraňte působení vibrací.
- Používejte jen příslušenství v bezchybném stavu.
- Při použití horní frézky noste protivibrační rukavice.
- Dbejte na pokyny k péči a údržbě horní frézky.
- Zamezte použití horní frézky při teplotách pod 10 °C.
- Svou práci plánujte, abyste nemuseli používat silně vibrující horní frézky více dní za sebou.

ES prohlášení o shodě



Údaje a normy najdete v příloženém ES prohlášení o shodě.

Sadržaj

Prije prve upotrebe	42
Opseg isporuke	42
Obrazloženja znakova	42
Propisana uporaba	43
Sigurnost	44
Upute za uporabu	48
Čišćenje i njega	56
Održavanje/Skladištenje	56
Opis grešaka	57
Odlaganje	58
Garancija	58
EZ-Izjava o sukladnosti	59

Prije prve uporabe

Upoznajte se sa svim uputama za rad i sigurnosnim uputama prije korištenja proizvoda. Koristite proizvod samo kao što je opisano i za navedena područja primjene. Sačuvajte Upute za uporabu za kasniju uporabu. Izručite svu dokumentaciju kod predaje proizvoda trećoj osobi.

VAŽNO, ZA POSLIJE KASNIJE ČUVANJE: PAŽLJIVO PROČITAJTE!

Opseg isporuke

- Gornja glodalica
- Komplet glodala od 12 komada za drvo

- Paralelni graničnik s 2 šipke vodilice
- Krilna matica s centrirnim vrškom
- Kopirni tuljac
- Stezna čeljust 6 mm
- Stezna čeljust 8 mm (unaprijed sastavljena)
- Viličasti ključ s uzdužnim otvorom
- Adapter usisavanja s 2 vijka i maticama
- Redukcijski komad
- Upute za upotrebu

Provjerite jesu li na raspolaganju svi dijelovi te provjerite proizvod zbog mogućih prijevoznih oštećenja. Ne pokrećite oštećen proizvod! U slučaju oštećenja, molimo da se obratite Kaufland podružnici.

Objašnjenje simbola

U ovim Uputama za uporabu se na proizvodu ili na pakiranju koriste sljedeći signali i simboli.



Prije puštanja u pogon pročitajte upute za uporabu!



Upozorenje! Ova signalna riječ označava opasnost sa srednjim stupnjem rizika, koja, ukoliko se ne izbjegne, može dovesti do smrti ili ozbiljnih ozljeda.



Pozor! Ova signalna riječ upozorava na moguću materijalnu štetu



Ova ikona pruža korisne dodatne informacije o upotrebi.



Proizvodi označeni ovim simbolom ispunjavaju sve primjenjive propise Europskog gospodarskog prostora.



Nosite usku, prikladnu odjeću.



Nosite zaštitne naočale.



Nosite masku za prašinu.



Nosite zaštitu za uši.



Nosite zaštitne rukavice.



Nosite odgovarajuće čvrste cipele.

Opasnost od strujnog udara!



Isključite proizvod, odspojite ga iz napajanja povlačenjem utikača i pustite da se proizvod ohladi prije obavljanja bilo kakvih radova na sastavljanju, preinakama, čišćenju ili održavanju, skladištenju ili prijevozu proizvoda.



Brzina u praznom hodu: 11.000 - 30.000 min⁻¹



Proizvodi, označeni ovim simbolom, mogu se pokretati samo u zatvorenim prostorijama



Ovaj simbol označava električne naprave, koje odgovaraju razredu zaštite II (dvostruka izolacija)



Električne i elektroničke uređaje nemojte odlagati u kućansko smeće!

Propisana uporaba

Gornja glodalica je dizajnirana za preciznu i svestranu obradu drva, lakih građevinskih materijala i obojenih metala. Smiju se koristiti samo prikladni alati za umetanje/ glodala. Gornja glodalica je osmišljena za kućansko i hobi područje, i nije pogodna za komercijalnu upotrebu. Sve ostale primjene izričito su isključene i smatraju se nepropisnom uporabom.

Proizvođač ili trgovac ne preuzima nikakvu odgovornost za ozljede, gubitke ili štetu uzrokovane nepropisnom ili nepravilnom uporabom.

Neki primjeri nepropisne ili nepravilne uporabe su:

- Korištenje gornje glodalice u druge svrhe, osim one za koje je osmišljena;
- Nepridržavanje sigurnosnih uputa i upozorenja, kao i uputa za ugradnju, rukovanje, održavanje i čišćenje sadržanih u ovim Uputama za uporabu;
- Nepridržavanje svih za uporabu za gornju glodalicu specifičnih i/ili opće važećih propisa o sprječavanju nesreća pri radu, radno medicinskih i sigurnosno-tehničkih propisa;
- Uporaba dodataka i zamjenskih dijelova, koji nisu namijenjeni za gornju glodalicu;
- Preinake na gornjoj glodalici;
- Popravak gornje glodalice od strane druge osobe, osim proizvođača ili specijaliziranog osoblja;
- Komercijalna, obrtnička ili industrijska uporaba gornje glodalice;
- Upravljanje ili održavanje gornje glodalice od strane osoba, koje nisu upoznate s rukovanjem gornjom glodalicom i/ili ne razumiju s njom povezane opasnosti.

Sigurnost

Pažljivo pročitajte sljedeće sigurnosne upute prije prve uporabe proizvoda. Za sigurnu uporabu slijedite sve sigurnosne upute u nastavku.

Preostali rizici

Unatoč primjeni odgovarajućih sigurnosnih propisa i uvođenju svih sigurnosnih uređaja, određene preostale rizike nije moguće izbjeći.

Sljedeće opasnosti mogu nastati u vezi s konstrukcijom i uporabom gornje glodalice:

- Kontakt s osvijetljenim mjestima gornje glodalice;
- Sezanje u tekuću gornju glodalicu (porezotine)
- Rizik povratnog udara izratka i dijelova izratka kod nepravilnog rukovanja;
- Projekcija neispravnih tvrdih dijelova metala gornje glodalice;
- Gubitak sluha, ako se ne poštuje propis nošenja zaštite za sluh;
- Emisija drvene prašine, koja je štetna za zdravlje, kad se koristi u zatvorenim prostorima.

Opće sigurnosne upute za električne uređaje



Pročitajte sve sigurnosne upute, upute za rad, ilustracije i tehničke podatke, kojima je opremljen ovaj električni alat. Propusti kod pridržavanja slijedećih uputa mogu uzrokovati strujni udar, požar i/ili teške ozljede.

Pospremite sve sigurnosne upute i upute za uporabu za budućnost.

U sigurnosnim uputama korišten pojam „električni alat” odnosi se na mrežom napajane električne alate (s kablom za napajanje) ili baterijom napajane električne alate (bez mrežnog kabela).

Sigurnost na radnom mjestu

- Držite svoje radno područje čistim i dobro osvijetljenim.** *Nered ili neosvijetljena radna područja mogu dovesti do nesreća.*
- S električnim alatom ne radi u eksplozijom ugroženom okruženju, u kojem se nalaze zapaljive tekućine, plinovi ili prašine.** *Električni alati proizvodi iskre, koji mogu zapaliti prašinu i pare.*
- Držite djecu i druge osobe podalje tijekom korištenja električnih alata.** *Kod skretanja pažnje možete izgubiti nadzor nad električnim alatom.*

Električna sigurnost

- Utikač električnog alata mora odgovarati utičnici.** **Utikač se ni na koji način ne smije preinačiti.** **Ne koristite adapterski utikač zajedno sa uzemljenim električnim alatima.** *Neizmijenjeni utikači i odgovarajuće utičnice smanjuju rizik od strujnog udara.*
- Izbjegavajte tjelesni kontakt s uzemljenim površinama kao što su cijevi, radijatori, štednjaci i hladnjaci.** *Postoji povećan rizik od strujnog udara, ako je vaše tijelo je uzemljeno.*
- Držite električne alate podalje od kiše ili vlage.** *Prodor vode u električni uređaj povećava rizik od električnog udara.*
- Ne zlostrebljavajte priključni kabel za nošenje, vješanje električnog alata ili za izvlačenje utikača iz utičnice.** **Držite priključni kabel podalje od izvora topline, ulja, oštih rubova ili pomičnih dijelova.** *Oštećeni ili zapetljani priključni vodovi povećavaju rizik od električnog udara.*

- e) **Kad radite s električnim alatom na otvorenom, koristite samo produžne kabele, koji su također pogodni za vanjsku upotrebu.** *Korištenje kabela pogodnog za vanjsko područje smanjuje rizik od električnog udara.*
- f) **Ako je rad električnog alata u vlažnom okruženju neizbježan, koristite zaštitnu sklopku diferencijalne struje.** *Korištenje zaštitne sklopke diferencijalne struje smanjuje rizik od električnog udara.*

Sigurnost osoba

- a) **Budite oprezni, pazite na to što radite i postupajte razborito pri radu s električnim alatom. Nemojte koristiti električni alat, kad ste umorni ili pod utjecajem droga, alkohola ili lijekova.** *Trenutak nepažnje prilikom korištenja električnog alata može voditi do ozbiljnih ozljeda.*
- b) **Nosite osobnu zaštitnu opremu i uvijek nosite zaštitne naočale.** *Nošenje osobne zaštitne opreme, kao što je zaštitna maska, neklizajuće sigurnosne cipele, zaštitna kaciga ili štitnici za uši, ovisno o načinu primjene električnog alata, smanjuje rizik od ozljede.*
- c) **Izbjegavajte nenamjerno pokretanje. Uvjerite se da je električni alat isključen, prije nego što ga spajate na napajanje i/ili bateriju, dižete ga ili nosite.** *Kad kod nošenja električnog alata držite prst na prekidaču ili električni alat uključen spajate na napajanje, to može dovesti do nesreća.*
- d) **Prije uključivanja električnog alata uklonite alate za podešavanje ili momentne ključeve.** *Alat ili ključ, koji se nalazi u rotacijskom dijelu električnog alata, može dovesti do ozljeda.*
- e) **Izbjegavanje nenormalnog držanja tijela. Pobrinite za sigurnu stabilnost i u svakom trenutku držite ravnotežu.** *Na taj način imate veći nadzor nad električnim alatom u neočekivanim situacijama.*
- f) **Nosite prikladnu odjeću. Ne nosite široku odjeću ili nakit. Držite kosu i odjeću podalje od pomičnih dijelova.** *Široka odjeća, nakit ili duga kosa mogu biti zahvaćeni pokretnim dijelovima.*
- g) **Ukoliko treba montirati uređaje za usisavanje prašine i prihvatne uređaje, iste treba spojiti i ispravno ih koristiti.** *Korištenje usisavanja prašine može smanjiti rizik od prašine.*
- h) **Nemojte se zavaravati s lažnom sigurnosti i nemojte zanemarivati sigurnosna pravila za električne alate, čak i kad ste nakon višekratnog korištenja upoznati s električnim alatom.** *Nepažljivo rukovanje može u roku od nekoliko djelića sekunde dovesti do teških ozljeda.*

Korištenje i rukovanje električnim alatom

- a) **Nemojte preoptereti električni alat. Za svoj rad koristite za to predviđen električni alat. S prikladnim električnim alatom radite bolje i sigurnije u navedenom području učinkovitosti.**
- b) **Ne koristite električne alate, čiji je prekidač u kvaru.** *Električni alat, koji se više ne može uključiti ili isključiti, opasan je i treba ga popraviti.*
- c) **Izvcite utikač iz utičnice i/ili uklonite izmjenjivu bateriju, prije nego što obavljate podešavanja uređaja, mijenjate primjenjive alate ili odlažete električni alat.** *Ova mjera opreza sprječava nenamjerno pokretanje električnog alata.*
- d) **Čuvajte nekorištene električne alate izvan dohvata djece. Nemojte dopustiti da električni alat koriste osobe, koje nisu upoznate s njim ili nisu pročitale ove upute.** *Električni alati su opasni, ako ih koriste neiskusne osobe.*

- e) **Njeguajte električne alate i primjenjive alate s pažnjom. Provjerite djeluju li pokretni dijelovi besprijekorno i da nisu uklješteni, jesu li dijelovi slomljeni ili oštećeni, da je funkcija električnog alata umanjena. Neka se oštećeni dijelovi prije uporabe električnog alata poprave. Mnoge nesreće uzrokovane su loše održanim električnim alatima.**
- f) **Držite rezne alate ostrim i čistim. Brižljivo njegovani rezni alati s ostrim oštricama manje zapinju i lakše ih je voditi.**
- g) **Koristite električni alat, pribor, alat za umetanje itd. u skladu s ovim uputama. Pritom uzmite u obzir radne uvjete i djelatnost, koja se obavlja. Uporaba električnih alata za druge, osim za predviđene primjene može dovesti do opasnih situacija.**
- h) **Držite ručke i površine za hvatanje suhim, čistim te bez ulja i masti. Skliske ručke i rukohvati ne dopuštaju siguran rad i kontrolu električnog alata u neočekivanim situacijama.**

Servis

- a) **Pustite da vaš električni alat popravlja samo kvalificirano stručno osoblje i samo s originalnim zamjenskim dijelovima. Na taj način je zajamčeno da sigurnost električnog alata ostaje održana.**

SIGURNOSNE UPUTE ZA GORNJE GLODALICE

- **Držite električni alat za izolirane površine za hvatanje, jer glodalica može naletjeti na vlastiti kabel.** Kontakt s kablom za napajanje pod naponom pod napon također može dovesti i metalne dijelove naprave te dovesti do strujnog udara.
- **Pričvrstite i osigurajte izradak pomoću steznih čeljusti i na druge načine na stabilnu podlogu.** Kad se izradak drži samo rukom ili pomoću vašeg tijela, ostaje labilan, što može dovesti do gubitka kontrole.
- Koristite samo glodala s promjerom osovine, koja pristaje u ugrađenu steznu čeljust.
- Koristite samo glodala, koja odgovaraju brzini električnog alata.
- Isključite gornju glodalicu iz napajanja prije radova podešavanja ili održavanja i tijekom pauze. Isključite stroj, odspojite ga iz napajanja i pričekajte da se glodalica potpuno zaustavi, prije nego je spuštate ili izvodite radove održavanja, primjerice mijenjate glodalo ili montažni pribor. Stroj se ne može slučajno uključiti, kad je iskopčan iz mreže.
- Osigurajte izradak. Koristite škripac ili slični stezni uređaj za osiguravanje izratka. Na taj način osiguran izradak, ne može pasti, skliznuti ili se micati. Nemojte ga držati jednom rukom - koristite obje ruke, za držanje gornje glodalice.
- Koristite samo odgovarajuću dodatnu opremu i glodala. Provjerite je li maksimalna nazivna brzina dijelova pribora najmanje jednaka ili veća od brzine praznog hoda gornje glodalice. Koristite samo glodala promjera osovine 6 mm, 8 mm ili 1/4" i uvjerite se da koristite odgovarajuću steznu čeljust. Glodala moraju točno pristajati u steznu čeljust. Koristite samo visokokvalitetne TCT ili HSS rezače i pribor, koji je oštar i u dobrom stanju - loša kakvoća ili tupi rezači mogu se zaglaviti, oštetiti izradak ili izbaviti metalne dijelove.
- Gornja glodalica se smije koristiti samo za rezanje drva ili materijala sličnih drvu. Da biste izbjegli rizik od oštećenja, povratnog udarca ili ozljeda, uvjerite se da na izratku nema ikakvih stranih tijela poput čavala ili vijaka.
- Pustite da stroj postigne svoju punu brzinu, prije nego dovedite izradak. Nikada nemojte uključivati električni alat, dok se glodalo još uvijek nalazi u kontaktu s izratkom, jer to može dovesti do oštećenja, udarca ili ozljeda.

- Ne primjenjujte silu. Da biste izbjegli oštećivanje stroja, glodala ili izratka, nikada ne primjenjujte pretjeranu silu ili režite s previsokim brzinama pomaka. Alat bolje radi pri konstantnoj brzini i pod umjerenim pritiskom. Kad radite s glodalom velikog promjera, trebali biste raditi u nekoliko faza, kako biste postupno uklonili materijal.
- Zauzmite čvrst stav i držite gornju glodalicu s obje ruke za ručke. Izbjegavajte nepraktične ili nezgrapne položaje tijela, kako biste izbjegli rizik od ozljeda. Ako držite obje ruke na gornjoj glodalici, one ne mogu doći u kontakt s rotirajućim glodalom.
- Redovito provjeravajte stroj, mrežni kabel i bit glodala radi znakova oštećenja. U slučaju oštećenja na stroju, kabela za napajanje ili glodalice, ovaj se dio više ne smije koristiti i treba ga popraviti. Zaustavite gornju glodalicu odmah, ako primijetite neobične zvukove ili vibracije.
- Nikada ne upotrebljavajte prste za uklanjanje otpadaka ili zaglavljenih dijelova. Pustite da se stroj potpuno zaustavi prije uklanjanja otpada ili blokada. Koristite u tu svrhu komad drva ili komprimiran zrak za uklanjanje otpadnog materijala ili blokade.
- Obratite pažnju na skrivene vodljive kableske vodove, kableske kanale i vodovodne cijevi. Ako se gloda izradak, koji sadrži jedan od gornjih vodova, prije obrade najprije koristite detektor, kako biste odredili njegovu poziciju. Budite posebno oprezni kod izvođenja potopnih rezova. Gornju glodalicu uvijek držite za izolirane plastične ručke i nikad za metalne dijelove.

SIGURNOSNA UPOZORENJA ZA REZAČE GLODALA

Opće sigurnosne upute



UPOZORENJE! Pažljivo pročitajte sva sigurnosna upozorenja i upute. Nepoštivanje ovih upozorenja može dovesti do ozbiljnih ozljeda.

- Sačuvajte sva upozorenja i upute za buduću upotrebu.
- Glodala smiju koristiti samo osobe s obukom i iskustvom, koje znaju kako koristiti i rukovati alatima.

Područje primjene

- Dobavljeni rezači glodala pogodna su isključivo za glodanje drva i drvenih materijala gornjom glodalicom te se ne smiju koristiti u druge svrhe.

Opis dijelova 12 komada nastavaka za glodanje za drvo:

- | | |
|---|--|
| 24a) Glodalo za šuplje kalupe (Ø 12,7 mm, R 6,3 mm) | 24g) Profilno glodalo (Ø 22 mm, R 6,3 mm) |
| 24b) Glodalo za šuplje kalupe (Ø 22 mm, R 6,3 mm) | 24h) Glodalo s utorom (Ø 12 mm) |
| 24c) Cink glodalo (Ø 12,7 mm, kut 14°) | 24i) Glodalo s utorom (Ø 6 mm) |
| 24d) Glodalo za kosa izrezivanja (Ø 32 mm, kut 45°) | 24j) Profilno glodalo (Ø 28,6 mm, R 9,5 mm) |
| 24e) Glodalo podrezač (Ø 12,7 mm) | 24k) Glodalo s V-utorom (Ø 12,7 mm, kut 90°) |
| 24f) Glodalo s utorom (Ø 16 mm) | 24l) Profilno glodalo (Ø 25 mm, R 4 mm) |

Osobna zaštitna oprema i mjere opreza

- Nosite osobnu zaštitnu opremu (PPE).
- Nosite zaštitu za oči.
- Nosite zaštitu za sluh.
- Nosite zaštitu dišnog sustava.
- Rezači glodala mogu biti vrlo oštri. Preporučujemo nošenje zaštitnih rukavica prilikom umetanja ili uklanjanja glodala.

Sigurnost na radu

- Maksimalna brzina (n. maks.): Najveća brzina navedena na glodalu ne smije biti prekoračena.
- Glodala s vidljivim pukotinama ne smiju se koristiti.

Čišćenje

- Glodala treba redovito čistiti.
- Laki metalni dijelovi smiju se čistiti samo otapalima (npr. ostaci smole), koja ne mogu narušiti svojstva tih materijala.

Montaža i pričvršćivanje glodala

- Prije umatanja glodala, odspojite stroj iz napajanja.
- Alati i tijela alata trebala bi se zategnuti tako, da se tijekom rada ne mogu olabaviti.
- Obratite posebnu pozornost na to da napetost glodala obavi na osovini alata i da rezni rubovi ne dođu u doticaj sa steznim elementima.
- Stezne čeljusti se pritežu s odgovarajućim viličastim ključem s uzdužnim otvorom (25), koji je uključen u opseg isporuke.
- Nije dopušteno produženje ključa s izduženom rupom ili zatezanje udarcima čekićem.
- Stezne površine treba očistiti od prljavštine, masti, ulja i vode.

Održavanje glodala

- Popravak ili ponovno brušenje glodala nije dopušteno.
- Tupa ili oštećena glodala treba ukloniti iz pogona.

Ponašanje u hitnom slučaju

Upoznajte se s upotrebom ovog proizvoda slijedeći ove upute. Zapamtite sigurnosne upute i obavezno ih se pridržavajte. To pomaže u izbjegavanju rizika i opasnosti.

- Uvijek budite oprezni prilikom korištenja ovog proizvoda, kako biste prepoznali opasnosti i mogli djelovati u ranoj fazi.** Brza intervencija može spriječiti ozbiljne ozljede i materijalnu štetu.
- U slučaju neispravnosti, odmah isključite proizvod i odspojite ga iz napajanja.** Neka ga provjeri kvalificirano osoblje i po potrebi popravi, prije nego što ga ponovno pokrenete.

Upute za uporabu

Opis dijelova

- | | |
|--|--|
| 1. Prekidač Uključeno/Isključeno | 13. Gumb za fino podešavanje za dubinu reza |
| 2. Blokada uključanja | 14. Adapter usisavanja |
| 3. Poluga za brzo zatezanje za zaključavanje dubine glodanja | 15. Vijak (adapter usisavanja), x2 |
| 4. Stezna matica | 16. Matica (adapter usisavanja), x2 |
| 5. Stezna čeljust (8 mm, tvornička) | 17. Paralelni graničnik |
| 6. Osnovna ploča | 18. Stezna čeljust (6 mm) |
| 7. Kotačić za podešavanje predizbora brzine | 19. Kopirni tuljac |
| 8. Pričvrtni vijci za paralelno vođenje | 20. Krilna matica s centrirnim vrškom |
| 9. Graničnik pištolja | 21. Redukcijski komad |
| 10. Gumb za zaključavanje vretena | 22. Paralelni graničnik-šipke vodilice |
| 11. Klizni dubinski graničnik | 23. Vijak (paralelna šipka vodilice s podloškom) |
| 12. Stezni vijak s dubinskim graničnikom | 24. Komplet 12 komada glodala za drvo |
| | 25. Viličasti ključ s uzdužnim otvorom |

Priključak na napajanje

Gornju glodalicu treba biti spojena na jednofazni 230 V ~ (izmjenična struja) / 50Hz i dvostruko je izolirana. Pazite na to da Vaše napajanje odgovara podacima na tipskoj pločici proizvođača. Ako se gornja glodalica koristi na većoj udaljenosti od utičnice, koristite produžni kabel s vodičima dovoljnog promjera (min. 1,5 mm). Uvijek do kraja odmotajte produžne kabele, kako biste izbjegli moguće pregrijavanje. Molimo da ne koristite produžne kabele, koji su duži nego što je nužno potrebno.

- Pazite na to da prekidač za uključivanje i isključivanje bude postavljen na "ISKLJUČENO" (OFF).
- Spojite utikač s odgovarajućom utičnicom.
- Vaša gornja glodalica sad je spremna za rad.

Prvo korištenje

Prije nego što koristite gornju glodalicu, uređaj i pribor morate pripremiti, kao što je opisano u sljedećim poglavljima.

Provjerite gornju glodalicu i sadržaj paketa

1. Podignite gornju glodalicu s obje ruke iz pakiranja.
2. Postavite gornju glodalicu na ravnu, stabilnu površinu, npr. radni stol.
3. Provjerite ima li na gornjoj glodalici ili pojedinim dijelovima oštećenja. U slučaju vidljivih oštećenja, proizvod ne smijete koristiti. Stupite u kontakt sa Službom za kupce proizvođača; adresa se nalazi na Jamstvenom listu.
4. Provjerite, da li je isporuka potpuna (vidi **sl. A-C**).

Ugradnja adaptera usisavanja

Gornja glodalica se isporučuje s adapterom usisavanja, na koji se može priključiti usisavač ili sličan uređaj za uklanjanje prašine. Slijedite korake u nastavku za adaptera za usisavanje na gornju glodalicu.

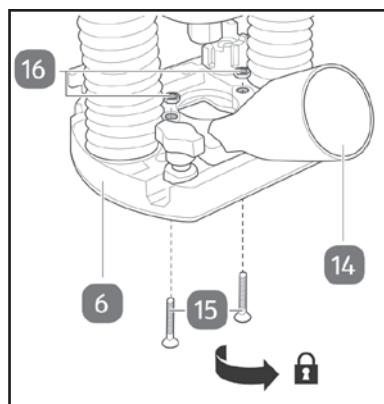
⚠ UPOZORENJE! Opasnost od ozljede! Gornja glodalica bi se mogla nenamjerno pokrenuti i uzrokovati ozljede.

🔌 - Prethodno isključite gornju glodalicu iz napajanja.

i Imajte na umu da sastavljanje adaptera usisavanja može malo utjecati na hod vretena i dubinu glodanja. Koristite odgovarajuća glodala i pozicionirajte ih na odgovarajući način, kako bi se mogla postići željena dubina glodanja.

Postupite kako slijedi:

1. Otpustite polugu za brzo zatezanje dubine glodanja **(3)**, kako biste u najvećoj mogućoj mjeri otvorili područje između vretena i osnovne **(6)** ploče.
2. Uklonite eventualno montirano glodalo iz gornje glodalice.
3. Postavite rupe u adapteru usisavanja **(14)** na istu visinu s rupama u osnovnoj ploči.
4. Pozicionirajte matice **(16)** u kućištu adaptera kao što je prikazano.
5. Pričvrstite adapter usisavanja vijcima **(15)** i maticama.
6. Spojite crijevo usisavača na adapter.
Ako je potrebno, prethodno priključite redukcijski komad **(21)** na adapter usisavanja.



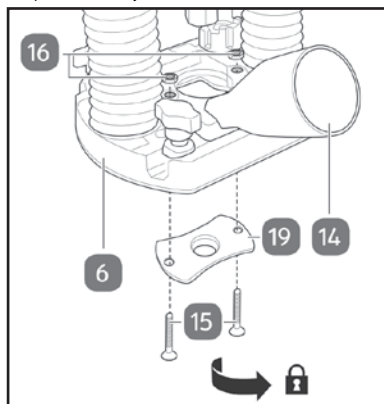
Montaža kopirnog tuljca

UPOZORENJE! Opasnost od ozljede! Gornja glodalica bi se mogla nenamjerno pokrenuti i uzrokovati ozljede.

 - Prethodno isključite gornju glodalicu iz napajanja.

Gornja glodalica isporučena je s 15 milimetarskim kopirnim tuljcem, koji je koristan, kada glodate pomoću predloška ili želite rezati pomoću ubodne pile. Slijedite korake u nastavku, da biste montirali kopirni (19) tuljac:

1. Otpustite polugu za brzo zatezanje dubine glodanja (3), kako biste u najvećoj mogućoj mjeri otvorili radno područje između vretena i osnovne (6) ploče.
2. Uklonite eventualno montirano glodalo iz gornje glodalice.
3. Ako adapter usisavanja (14) već pričvršćen na gornju glodalicu, uklonite njegove vijke (15).
4. Ostavite adapter usisavanja i matice (16) na mjestu.
5. Stavite kopirni tuljac (19) s manšetom prema dolje, u udubljenje na donjoj strani osnovne ploče.
6. Izravnajte rupe na adapteru usisavanja s rupama na osnovnoj ploči i onim na kopirnom tuljcu na istu visinu.
7. Pričvrstite adapter usisavanja vijcima i maticama, kao što je prikazano.



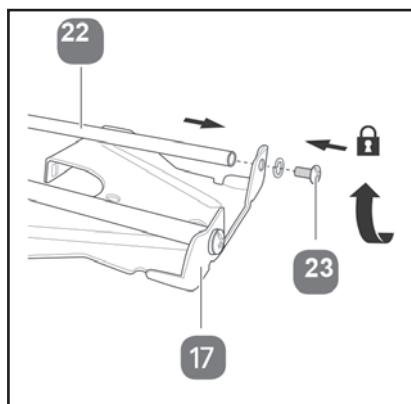
Ugradite i podesite paralelni graničnik

UPOZORENJE! Opasnost od ozljede! Gornja glodalica bi se mogla nenamjerno pokrenuti i uzrokovati ozljede.

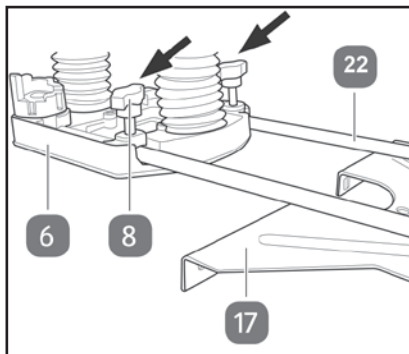
 - Prethodno isključite gornju glodalicu iz napajanja.

Paralelni graničnik je posebno pogodan za primjenu kod tankih izradaka ili kada želite rezati ravne linije. Slijedite ove korake, da biste ugradili paralelni graničnik:

1. Za montažu paralelnog graničnika dovedite šipki vodilice paralelnog graničnika na istu visinu (22) s rupama u paralelnom graničniku (17) i pričvrstite ih vijcima na paralelni graničnik (23)



- Otpustite pričvršne vijke za paralelni graničnik (8) i umetnite šipke vodilice paralelnog graničnika u rupe osnovne ploče gornje glodalice. (6)
- Ako je potrebno, podesite udaljenost između paralelnog graničnika i gornje glodalice i naknadno pritegnite pričvršne vijke za paralelni graničnik.



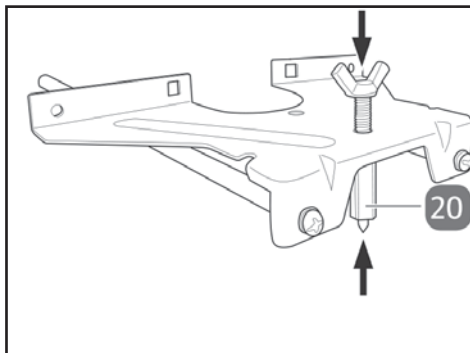
Ugradite i prilagodite centralni vršak

UPOZORENJE! Opasnost od ozljede! Gornja glodalica bi se mogla nenamjerno pokrenuti i uzrokovati ozljede.



- Prethodno odspojite gornju glodalicu iz napajanja.

- Okrećite paralelni graničnik (17) oko strane s graničnikom prema gore.
- Postavite centralni vrh s krilnom maticom (20) odozdo u jednu od rupa za vijke na paralelnom graničniku i pričvrstite sve zajedno s krilnom maticom.
- Odredite polumjer luka, koji želite glodati, tako da odgovarajuće gurnete šipke vodilice paralelnog graničnika (22).



Izbor glodala

Odaberite odgovarajuće glodalo za svoju primjenu.

OPREZ! Opasnost od ozljede! Uporaba neprikladnog glodala može dovesti do ozljeda ili oštećenja Vaše gornje glodalice.

- Smiju se koristiti samo glodala rezači s najvećom dopuštenom brzinom, koja je najmanje jednaka ili veća od maksimalne brzine praznog hoda gornje glodalice. Smiju se koristiti samo glodala s maksimalnim promjerom od 30 mm.

HSS-brzorezni čelik za glodanje

- Pogodan za primjenu s mekim materijalima poput mekog drveta.

Glodalo s ojačanim vrškom

- Pogodno za primjenu s tvrdim drvom, laminiranim stolnim pločama i sličnim materijalima. Ako želite glodati laminirane stolne ploče, molimo da prethodno obavite probu na komadu otpadnog materijala.

Umetanje ili promjena glodala

Gornja glodalica opremljena je steznom čeljusti (5) (8 mm) za glodala s 8 mm osovinom. U isporuku je uključena i stezna čeljust s 6-mm osovinom.



UPOZORENJE! Opasnost od ozljede! Gornja glodalica bi se mogla nenamjerno pokrenuti i uzrokovati ozljede.



- Prethodno odspojite gornju glodalicu iz napajanja.

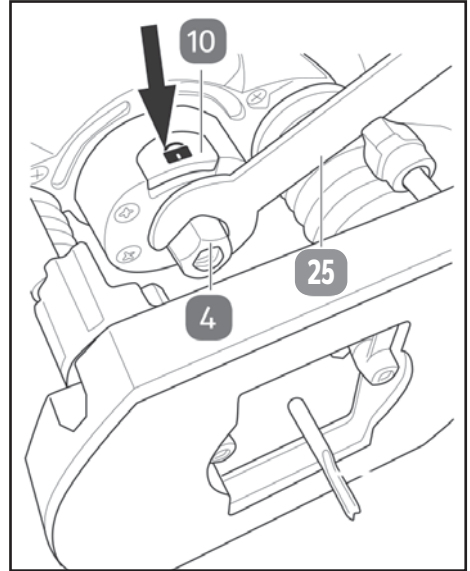


OPREZ! Opasnost od ozljede! Uvjerite se prije zamjene glodala da je gornja glodalica isključena.

- Ostavite gornju glodalicu da se potpuno zaustavi i ostavite da se glodalo ohladi.

Da biste umetnuli ili zamijenili glodala, postupite na sljedeći način:

1. Gornju glodalicu postavite na radni stol s gumbom za zaključavanje vretena **(10)** prema gore.
2. Pritisnite gumb za zaključavanje vretena **(10)** i okrećite zateznu maticu **(4)**, dok se zaključavanje vretena ne zaskoči.
3. Otpustite steznu maticu pomoću otvorenog ključa s uzdužnim otvorom **(25)** ili s 17 mm ključem i izvadite je.
4. Stavite glodalo (ili ga zamijenite) najmanje 20 mm u steznu čeljust **(5)**.
5. Pritisnite gumb za zaključavanje vretena i pritegnite steznu maticu pomoću viličastog ključa s uzdužnim otvorom ili ključa 17 mm ključa. Nemojte se previše zategnuti.
6. Ispustite gumb za zaključavanje vretena. Uvjerite se da je mehanizam za zaključavanje vretena otkopčan i da je ključ uklonjen prije uključivanja gornje glodalice.



Upravljanje

Rad s gornjom glodalicom

- Pridržavajte se svih sigurnosnih uputa.
- Nikada odlažite gornju glodalicu na radni stol, dok još radi (opasnost od povratnog udara ili oštećenja izratka).
- Pazite na to da izradak bude pravilno osiguran i ne može skliznuti. Upotrijebite stezaljku ili sličan uređaj.
- Ne koristite gornju glodalicu na izradcima, koji su preveliki, da bi se mogli čvrsto pritegnuti.
- Čvrsto držite gornju glodalicu i vodite je stabilno i ravnomjerno preko izratka.
- Nemojte preopteretiti gornju glodalicu ili glodalo.
- Koristite samo dobro naoštrene i neoštećene rezače glodala.
- Tupa glodala mogu preopteretiti gornju glodalicu.
- Isključite gornju glodalicu i pustite je da se potpuno zaustavi, prije nego što uklanjate gornju glodalicu s izratka.
- Nakon završetka rada uvijek isključite gornju glodalicu iz napajanja.
- Gornja glodalica se može koristiti samo za glodanje drva.

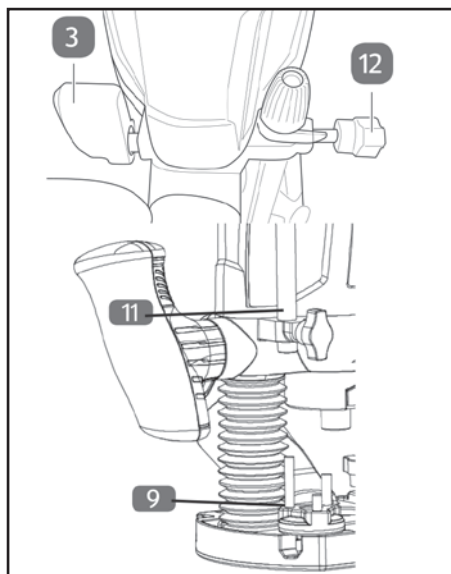
Podešavanje dubine glodanja

Gornja glodalica je opremljena dvostupanjskim mehanizmom za podešavanje dubine, tako da se dubina glodanja može podesiti i prilagoditi brzo i precizno.

Podesite dubinu reza pomoću kliznog graničnika dubine

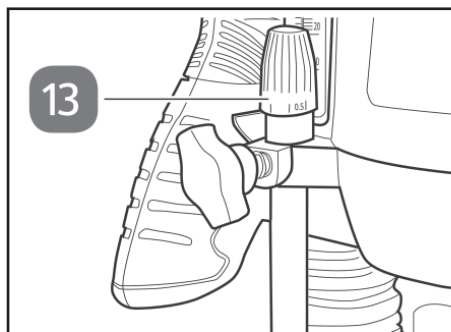
Postupite kako slijedi:

1. Otpustite stezni vijak za graničnik dubine **(12)** i polugu za brzo zatezanje za zaključavanje dubine glodanja **(3)**.
2. Čvrsto pritisnite gornju glodalicu prema dolje, dok glodalica ne dosegne željenu dubinu i zategnite polugu za brzo zatezanje za zaključavanje dubine glodanja.
3. Gurnite klizni graničnik dubine **(11)** prema dolje tako da može zaskočiti s graničnikom pištolja **(9)** i zategnite stezni vijak za graničnik dubine.



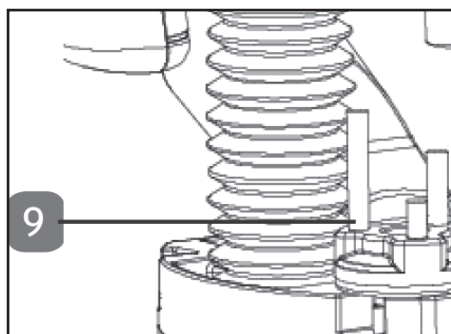
Podesite dubinu reza pomoću funkcije fino podešavanja.

1. Podesite dubinu reza pomoću kliznog graničnika dubine, kao što je opisano u poglavlju "Podešavanje dubine reza pomoću kliznog graničnika dubine".
2. Za fino podešavanje dubine reza okrenite gumb za fino podešavanje dubine reza **(13)**.



Podešavanje dubine rezanja pomoću graničnika pištolja

1. Podesite dubinu reza pomoću 3-stupanjskog graničnika pištolja **(9)**, kako je opisano u poglavlju "Podešavanje dubine reza pomoću kliznog graničnika dubine".
- a) Okrećite graničnik pištolja **(9)**, da biste brzo i jednostavno podesili dubinu glodanja.



Uključivanje i isključivanje gornje glodalice i regulacija brzine

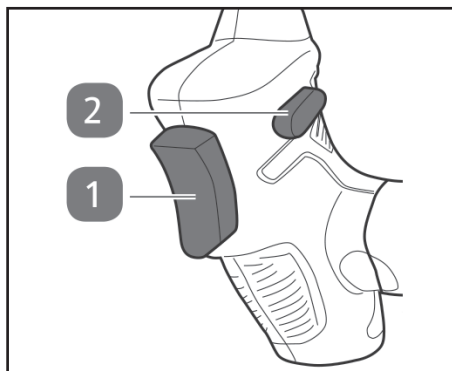
⚠ UPOZORENJE! Opasnost od eksplozije! Tijekom rada stvara se sitna prašina! Neke vrste prašine su jako zapaljive i eksplozivne!

- Molimo da ne pušite tijekom upravljanja uređaja, te držite izvore topline i otvoreni plamen podalje od radnog područja!
- Molimo da nosite odgovarajuću masku za prašinu, kako biste se zaštitili od opasnosti nastalih radi sitne prašine!

Uključivanje / Isključivanje

Uključivanje:

1. Pritisnite blokadu uključivanja (2).
2. Pritisnite zatim prekidač za Uključivanje/Isključivanje (1).



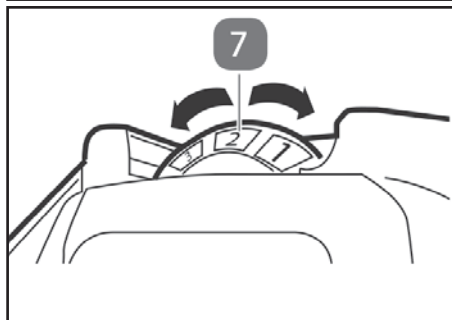
Isključivanje:

1. Otpustite sklopku za Uključivanje/Isključivanje (1).

Predizbor brzine

Predizbor brzina olakšava bezstupanjsko podešavanje brzine od 11.000 do 30.000 o/min. Kotačić za podešavanje za predizbor brzine (**7**) je označen sa 7 postavki, kod čega je 1 najniža, a 7 najveća brzina.

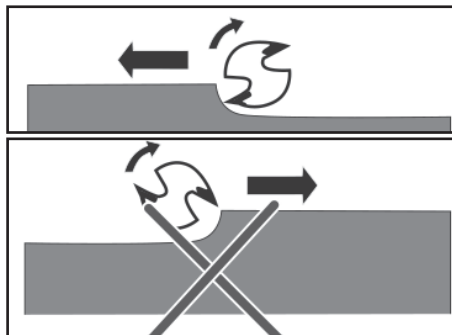
- Da biste smanjili brzinu, okrenite predizbor brzine ulijevo.
- Da biste povećali brzinu, okrenite predizbor brzine udesno.



Upravljanje gornjom glodalicom

Potisni uređaj

- Vodite gornju glodalicu u suprotnom smjeru od smjera vrtnje glodala, kako je prikazano na slici.
- Ne vodite gornju glodalicu u smjeru vrtnje glodala, inače biste mogli izgubiti kontrolu nad gornjom glodalicom.



Glodanje

1. Umetnite glodalo i podesite dubinu rezanja, kako je opisano u poglavlju "Podešavanje dubine glodanja".
2. Pozicionirajte gornju glodalicu na izradak i uključite je.

- Otpustite polugu za brzo zatezanje za zaključavanje dubine glodanja **(3)** i pritisnite gornju glodalicu polako i pažljivo prema dolje, dok klizni graničnik dubine **(11)** ne zaskoči. Ponovno pritegnite polugu za brzo zatezanje za zaključavanje dubine glodanja **(3)**. Vodite gornju glodalicu nježno i ravnomjerno preko izratka.
- Nakon završetka radova podignite glodalo i isključite gornju glodalicu.

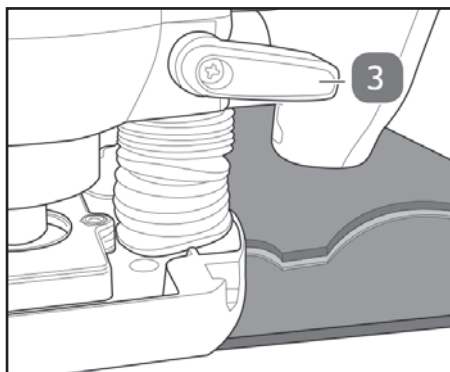
Glodanje s kopirnim tuljcem

Kopirni tuljac koristi se za glodanje uzorka pomoću šablone.

i Šablona mora imati minimalnu debljinu od 8 mm zbog gornje vodiče šablone.

Postupite kako slijedi:

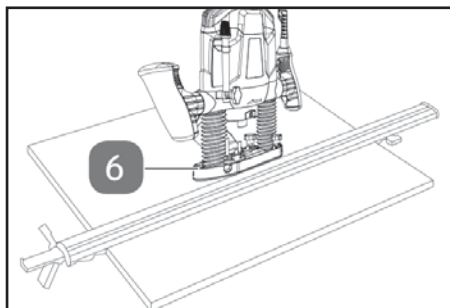
- Koristite glodalo s manjim promjerom od unutarnjeg promjera kopirnog tuljca **(19)**.
- Pozicionirajte gornju glodalicu s kopirnim tuljcem na šablonu.
- Uključite gornju glodalicu: Otpustite polugu za brzo zatezanje za zaključavanje dubine glodanja **(3)** i nježno pritisnite gornju glodalicu prema dolje na izradak, dok se ne dosegne prethodno podešena rezna dubina. Ponovno pritegnite polugu za brzo zatezanje za zaključavanje dubine glodanja **(3)**.
- Vodite gornju glodalicu ravnomjernim bočnim pritiskom uzduž šablone.



Glodanje s vodicom

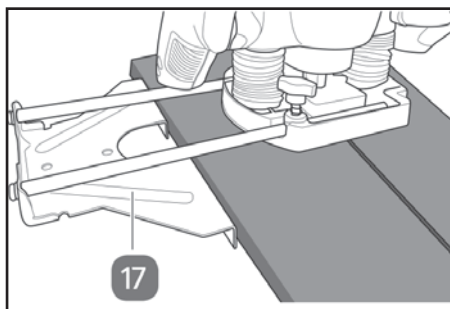
Postupite kako slijedi:

- Na izradak pričvrstite odgovarajuću vodicu sa steznim uređajem (nije uključen u isporuku).
- Vodite ravni rub osnovne ploče **(6)** gornje glodalice tračnice vodilice. Uvijek vodite gornju glodalicu u suprotnom smjeru od vrtnje glodala.



Glodanje s paralelnim graničnikom

- Gornju glodalicu vodite nježno i ravnomjerno s lakim bočnim pritiskom na paralelni graničnik **(17)**.

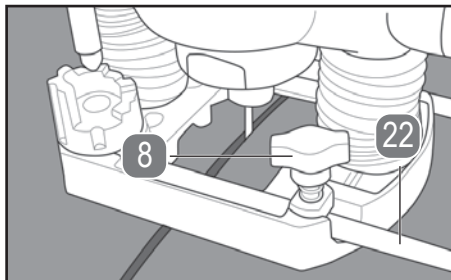


Glodanje krugova i lukova s centrirnim vrškom

- Za kružno glodanje možete koristiti centrirni vršak (20).

UPOZORENJE! Opasnost od ozljede! Izvucite kabel za napajanje iz utičnice.

- Pričvrstite centrirni vršak kako je opisano u poglavlju "Ugradnja i podešavanje centrirnog vrška".
- Postavite centrirni vršak kruga, koji želite glodati, na središte luka kruga. Pazite pritom na to da vršak vijka zapne u površinu materijala.
- Podesite željeni polumjer s pomicanjem šipki vodilice (22) i pričvrstite ih s pričvrstnim vijcima na paralelni graničnik (8).



Ručno glodanje

Gornja glodalica se može koristiti i ručno, bez korištenja paralelnog graničnika (17) za dizajn i oblikovanje. Glodalo mora imati provrt ili ležaj.

1. Pažljivo vodite gornju glodalicu s ležajem ili s provrtom uz rub izratka.
2. Pazite na to da gornja glodalica ostane u ravni.

Prevelik pritisak može oštetiti rub izratka.

i Ako koristite glodala bez ležaja, pazite na to da konstantno gurate gornju glodalicu, kako biste izbjegli da se izradak opeče zbog trenja.

Čišćenje i njega

! **UPOZORENJE! Opasnost od ozljede!** Gornja glodalica bi se mogla nenamjerno pokrenuti i uzrokovati ozljede.

! - Prethodno odspojite gornju glodalicu iz napajanja.

! **OPREZ! Opasnost od oštećenja!** U kućište prodrla voda može uzrokovati kratki spoj

- Molimo da gornju glodalicu ne uranjate u vodu.
- Pazite da u kućište ne dospije voda.

! **OPREZ! Opasnost od oštećenja!** Nepravilno rukovanje gornjom glodalicom može dovesti do oštećenja.

- Nemojte koristiti agresivne deterdžente, abrazive ili otapala, oštra ili metalna pomagala za čišćenje, kao što su noževi, tvrda strugala i tome slično. Mogli biste oštetiti površine.

Čišćenje

- Kućište očistite mekom krpom ili nježnom četkom.
- Očistite ventilacijske otvore i područje oko držača alata.
- Uklonite prašinu ili strugotine ispuhavanjem komprimiranim zrakom.

Provjera gornje glodalice

Redovito provjeravajte stanje gornje glodalice. Provjerite, između ostalog, sljedeće:

- da prekidači nisu oštećeni,
 - da je pribor u besprijekornom stanju,
 - da kabel napajanja i utikači nisu oštećeni,
 - da ventilacijski otvori nisu blokirani i da su uvijek čisti.
- Ako je potrebno, koristite meku četkicu za čišćenje, da ih očistite.

Ako nađete bilo kakvu štetu, morate je popraviti u specijalističkoj radionici, kako biste izbjegli rizike.

Održavanje i skladištenje

Održavanje

- Prije i nakon uporabe provjerite je li proizvod i pribor (alati za umetanje) istrošen i oštećen.

- Po potrebi ih zamijenite novim, kako je opisano u ovim uputama za uporabu. Pridržavajte se pritom tehničkih zahtjeva (vidi "Tehnički podaci").
- Proizvod ne zahtijeva dodatno podmazivanje.

Zamjena ugljičnih četki

- Ugljične četke smije zamijeniti samo specijalizirana radionica ili kvalificirana osoba.
- Ugljične četke treba provjeriti nakon oko 30 radnih sati i po potrebi ih zamijeniti.

Zamjena mrežnog kabela

Ako je kabel napajanja ovog uređaja oštećen, treba ga zamijeniti posebnim kabelom za napajanje, koji je dostupan kod proizvođača ili njegove službe za korisnike.

Uklanjanje grešaka

Problem	Uzrok	Rješenje
Gornja glodalica se ne pokreće	Mrežni utikač nije spojen s utičnicom.	Umetnite utikač.
	Oštećen kabel za napajanje.	Mrežni kabel neka zamijeni kvalificirana osoba.
	Istrošene ugljične četke	Ugljične četke neka zamijeni kvalificirana osoba.
	Prekidač je neispravan.	Prekidač neka zamijeni Služba za kupce.
Glodalo ne klizi.	Stezna čeljust je otpuštena.	Zategnite zateznu maticu.
Loši rezultati glodanja.	Glodalo je tupo.	Zamijenite glodalo.
	Brzina glodanja je mala.	Podesite brzinu vretena.

Odlaganje



Odlaganje ambalaže



Ambalaža proizvoda se sastoji od materijala sa svojstvima prikladnim za recikliranje. Odlazite materijale pakiranja u skladu s njihovim oznakama na javnim odlagalištima odnosno u skladu s odredbama specifičnim za državu.



Upute za odlaganje električnih proizvoda

Nemojte odlagati električne uređaje u kućansko smeće. Prema europskoj smjernici 2012/19/EZ o staroj električnoj i elektroničkoj opremi i nacionalnom pravu električne se naprave moraju odvojeno skupljati i reciklirati na ekološki prihvatljiv način.

Popravci

U unutrašnjosti ovog proizvoda ne nalaze se dijelovi, koje bi korisnik mogao popraviti. Za pregled proizvoda i popravak proizvoda obratite se kvalificiranom stručnjaku.

Pohrana

- Isključite proizvod i odvojite ga od mreže.
- Očistite proizvod, kako je gore opisano.
- Čuvajte proizvod i njegov pribor na tamnom, suhom, dobro prozračenom mjestu.
- Uvijek čuvajte proizvod na mjestu nedostupnom djeci. Optimalna temperatura skladištenja je između 10°C i 30°C.
- Preporučujemo da proizvod pohranjujete u originalnom pakiranju ili ga pokrijete prikladnom krpom protiv prašine
- Proizvod i pribor pohranite u originalnu ambalažu.

Recikliranje je alternativa zahtjevu za povratnom pošiljkom:

Kao alternativu zahtjevu za povratnu pošiljku vlasnik električnog aparata dužan je sudjelovati kod stručnog recikliranja u slučaju povrata vlasništva. Stari uređaj može se prepustiti i sabirnom mjestu, koje izvodi odlaganje u smislu nacionalne kružne ekonomije i zakona o otpadu. To se ne odnosi na starim uređajima priložene dijelove pribora i pomoćna sredstva bez električnih komponenata.

Daljnje upute za odlaganje

Vratite električni uređaj tako, da to nema negativne utjecaje na njegov kasniju ponovnu uporabu ili reciklažu. Stari električni uređaji mogu sadržavati štetne tvari. Ako se uređajem rukuje na pogrešan način ili se ošteti, ovi zagađivači mogu dovesti do oštećenja zdravlja ili onečišćenja vode i tla tijekom kasnije reciklaže uređaja.

Tehnički podaci

Model:	CDM08E
Broj artikla:	1248884
Ulazni napon:	230 V~ (Izmjenična struja), 50 Hz
Priključna snaga:	1200 W
Brzina praznog hoda:	11000 – 30000 min ⁻¹
Vrsta zaštite:	IPX0
Razred zaštite:	II /
Dubina glodanja:	55 mm
Držać alata:	6 mm / 8 mm

Odgovarajući pribor

- MyProject® Stol gornje glodalice, Art.br.: 1248910
- MyProject® Mokri i suhi usisavač, Art.br.: 1184637

Podaci o emisiji buke i vibracija



UPOZORENJE! Opasnost za zdravlje! Rad bez zaštite sluha i odgovarajuće zaštitne odjeće opasan je za zdravlje.

- Nosite zaštitu sluha i prikladnu zaštitnu odjeću za vrijeme rada s uređajem.

Mjereno prema EN 62841-1 i EN 62841-2-17. Buka na radnom mjestu može preći 85 dB (A); U ovom su slučaju potrebne zaštitne mjere (nosite odgovarajuću zaštitu sluha).

Razina zvučnog tlaka L_{pA} :	89 dB(A)
Razina buke L_{WA} :	100 dB(A)
Nesigurnost K:	3.0 dB(A)

Gore navedene vrijednosti su vrijednosti emisije buke i stoga ne predstavljaju nužno sigurne vrijednosti za radno mjesto. Korelacija između razine emisije i emisije nije dovoljno pouzdana, kako bi se jasno naznačilo jesu li potrebne dodatne mjere opreza ili ne. Čimbenici koji mogu utjecati na razinu profesionalne izloženosti uključuju, ali nisu ograničeni na, specifičnosti radnog područja, trajanje izloženosti, ostali izvori buke itd.

Također poštujujte nacionalne propise s obzirom na dopuštenu razinu buke na radnom mjestu. Gore navedene informacije, međutim, omogućuju korisniku bolju procjenu postojećih opasnosti i rizika.

Vrijednost vibracija a_h :	6,437 m / s ² (desno)
	5,060 m/s ² (lijevo)
Nesigurnost K	1,5 m/s ²



UPOZORENJE!

- Navedene ukupne vrijednosti vibracija i navedene vrijednosti emisije buke mjerene su prema standardiziranoj metodi ispitivanja i mogu se koristiti za usporedbu jednog električnog alata s drugim.
- Navedene ukupne vrijednosti vibracija i navedene vrijednosti emisije buke također se mogu koristiti za preliminarnu procjenu opterećenja.

Upozorenje:

- Emisije vibracija i buke tijekom stvarne uporabe električnog alata mogu se razlikovati od navedenih vrijednosti, ovisno o načinu korištenja električnog alata, a posebice o vrsti izratka.
- Je li gornja glodalica u dobrom stanju i da li je bila besprijekorno održavana;

- Kako i za koji materijal se koristila gornja glodalica;
- Korištenje odgovarajuće opreme i da li je ista u dobrom stanju.
- Čvrsti zahvat gornje glodalice od strane rukovatelja;
- Da li se gornja glodalica pravilno koristi, kako je opisano u ovim Uputama za uporabu.
- Pokušajte opterećenje vibracijama i bukom držati što je moguće nižim. Primjeri mjera za smanjenje opterećenja uključuju nošenje rukavica prilikom korištenja alata i ograničavanje radnog vremena. U tom se slučaju moraju uzeti u obzir svi udjeli radnog ciklusa (na primjer, vrijeme kad je električni alat isključen i ono, kad je uključen, ali bez opterećenja).

Ako se gornja glodalica ne koristi pravilno, to može uzrokovati poteškoće uzrokovane vibracijama.

UPOZORENJE!

Ovisno o vrsti upotrebe ili korištenja, potrebno je poduzeti sljedeće sigurnosne mjere, kako biste zaštitili korisnika:

- Izbjegavajte učinke vibracija što je više moguće.
- Koristite samo dodatnu opremu u savršenom stanju.
- Nosite antivibracijske rukavice kad koristite gornju glodalicu.
- Slijedite upute za njegu i održavanje gornje glodalice.
- Izbjegavajte korištenje gornje glodalice na temperaturama nižim od 10°C.
- Planirajte svoj rad tako da gornju glodalicu jakih vibracija ne trebate koristiti više dana uzastopno.

EZ Izjava o sukladnosti



Informacije i standardi mogu se naći na priloženoj EZ izjavi o sukladnosti.

Spis treści

Przed pierwszym użyciem	60
Zakres dostawy	60
Objaśnienie symboli	60
Stosowanie zgodne z przeznaczeniem	61
Bezpieczeństwo	62
Instrukcja obsługi	67
Czyszczenie i pielęgnacja	75
Konserwacja/przechowywanie	76
Charakterystyka błędów	76
Utylizacja	77
Gwarancja	77
Deklaracja zgodności WE	79

Przed pierwszym użyciem

Przed rozpoczęciem użytkowania produktu należy zapoznać się ze wszystkimi informacjami dotyczącymi jego obsługi oraz zasadami bezpieczeństwa. Produkt należy użytkować wyłącznie zgodnie z przeznaczeniem i w sposób opisany w niniejszej instrukcji. Instrukcję obsługi należy zachować w celu ewentualnego, późniejszego użycia. Przekazując produkt osobom trzecim, należy dołączyć do niego wszystkie niezbędne dokumenty.

WAŻNE, ZACHOWAĆ NA PÓŹNIEJ: DOKŁADNIE PRZECZYTAĆ!

Zakres dostawy

- Frezarka pionowa

Objaśnienie symboli

W instrukcji obsługi, na produkcie lub na opakowaniu użyto następujących słów-sygnatów i symboli.



Przed uruchomieniem urządzenia przeczytaj instrukcję obsługi!



Ostrzeżenie! Słowo-sygnat oznaczające niebezpieczeństwo o średnim stopniu ryzyka, które, jeśli się go nie uniknie, może skutkować ciężkimi obrażeniami, a nawet śmiercią.



Uwaga! To słowo-sygnat ostrzega przed ewentualnymi szkodami materialnymi.



Ten symbol oznacza dodatkowe informacje dotyczące stosowania produktu.



Produkty oznaczone tym symbolem spełniają wszystkie wspólnotowe przepisy Europejskiego Obszaru Gospodarczego.



Załóż odpowiednie, ciasno przylegające ubranie robocze.

- 12-częściowy zestaw frezów do drewna
- Ogranicznik równoległy z 2 drążkami prowadzącymi
- Cyrkiel z nakrętką motylkową
- Tuleja kopiująca
- Zacisk 6 mm
- Zacisk 8 mm (zamontowany)
- Klucz płaski z otworem podłużnym
- Adapter odciągowy z 2 śrubami i nakrętkami
- Redukcja
- Instrukcja eksploatacji

Sprawdź, czy niczego nie brakuje i czy produkt nie wykazuje żadnych uszkodzeń. Uszkodzonego produktu nie wolno stosować! W razie stwierdzenia uszkodzenia, proszę zwrócić się do oddziału firmy Kaufland.



Założ okulary ochronne.



Założ maskę przeciwpyłową.



Założ ochronniki słuchu.



Założ rękawice ochronne.



Założ odpowiednie, pełne obuwie ochronne.

Ryzyko porażenia prądem elektrycznym!



Wyłącz produkt, odłącz go od źródła zasilania, wyciągając wtyk zasilający z gniazda sieciowego i poczekaj, aż produkt ostygnie, zanim go zmontujesz, przebroisz, wyczyścisz, zakonserwujesz, schowasz lub przeniesiesz.



Prędkość obrotowa bez obciążenia: 11 000 - 30 000 min⁻¹



Produkty oznaczone tym symbolem mogą być stosowane tylko wewnątrz pomieszczeń.



Tym symbolem oznacza się urządzenia elektryczne, odpowiadające klasie ochronności II (podwójna izolacja).



Nie wyrzucaj urządzeń elektrycznych i elektronicznych wraz z innymi odpadami domowymi!

Stosowanie zgodne z przeznaczeniem

Frezarka pionowa górnwrzecionowa jest przeznaczona do precyzyjnej i wielorakiej obróbki drewna, lekkich materiałów budowlanych i metali kolorowych. Wolno stosować tylko odpowiednie narzędzia/frezy. Frezarka jest przeznaczona do użytku domowego w ramach hobby lub majsterkowania i jako taka nie nadaje się do zastosowań komercyjnych. Wszelkie inne zastosowania uznaje się za niezgodne z przeznaczeniem.

Producent ani sprzedawca nie ponoszą odpowiedzialności za szkody osobowe lub materialne, powstałe wskutek stosowania niezgodnego z przeznaczeniem lub niewłaściwego użycia.

Przykłady stosowania niezgodnego z przeznaczeniem lub niewłaściwego użycia:

- używanie frezarki pionowej do innych celów niż jest ona przeznaczona;
- nieprzestrzeganie zasad bezpieczeństwa i ostrzeżeń oraz wskazówek dotyczących montażu, eksploatacji, konserwacji i czyszczenia, zawartych w niniejszej instrukcji obsługi;
- nieprzestrzeganie ewentualnych szczegółowych i/lub ogólnych przepisów dot. zapobiegania nieszczęśliwym wypadkom lub BHP, odnoszących się do frezarki pionowej;
- stosowanie akcesoriów i części zamiennych, które nie są przeznaczone do frezarki pionowej;
- modyfikowanie frezarki pionowej;
- naprawa frezarki pionowej nie przez producenta lub nie przez specjalistę;
- stosowanie frezarki pionowej w celach komercyjnych lub przemysłowych;
- obsługa lub konserwacja frezarki pionowej przez osoby, które nie są z nią obeznane i/lub nie mają wiedzy o związanych z nią ryzykach.

Bezpieczeństwo

Przed pierwszym użyciem produktu należy dokładnie przeczytać poniższe zasady bezpieczeństwa. Aby użytkowanie produktu było bezpieczne, należy przestrzegać poniższych zasad bezpieczeństwa.

Pozostałe ryzyka

Mimo zastosowania odnośnych przepisów bezpieczeństwa oraz wprowadzenia wszelkich zabezpieczeń, niektórych ryzyk nie da się całkowicie wykluczyć.

W związku z montażem i użyciem frezarki pionowej górnoprzecionowej mogą wystąpić następujące ryzyka:

- kontakt z odsłoniętymi częściami frezarki;
- dotknięcie obracającego się frezu (ryzyko przecięcia);
- ryzyko odbicia obrabianego przedmiotu lub jego części wskutek niewłaściwej obsługi;
- ciskanie uszkodzonymi elementami frezu z węgla spiekanego;
- utrata słuchu wskutek nieprzestrzegania nakazu stosowania ochronników słuchu;
- emisja pyłu drzewnego, który, jeśli powstaje w zamkniętych pomieszczeniach, jest szkodliwy dla zdrowia.

Ogólne zasady bezpieczeństwa dot. elektronarzędzi



OSTRZEŻENIE Proszę zapoznać się ze wszystkimi zasadami bezpieczeństwa, instrukcjami, ilustracjami oraz danymi technicznymi, dotyczącymi tego elektronarzędzia. Zaniechania będące skutkiem nieprzestrzegania zasad bezpieczeństwa i instrukcji mogą być przyczyną porażenia prądem elektrycznym, pożaru i/lub ciężkich obrażeń.

Proszę zachować wszystkie zasady bezpieczeństwa i instrukcje na przyszłość.

Stosowane w nich pojęcie „elektronarzędzia” odnosi się zarówno do narzędzi podłączonych do sieci (tj. wyposażonych w przewód zasilający), jak i do narzędzi z napędem akumulatorowym (tj. bez przewodu zasilającego).

Bezpieczeństwo na stanowisku pracy

- Dbaj o porządek i dobre oświetlenie obszaru roboczego.** Nieporządek i nieoświetlone obszary stanowiska pracy mogą być przyczyną nieszczęśliwych wypadków.
- Elektronarzędzia nie wolno stosować w strefach zagrożonych wybuchem ani w miejscach, gdzie znajdują się palne ciecze, gazy lub pyły.** Elektronarzędzia mogą generować iskry, mogące podpalić pył lub opary.
- Podczas stosowania elektronarzędzia w jego pobliżu nie mogą przebywać dzieci ani inne osoby.** W razie odwrócenia uwagi możesz stracić kontrolę nad elektronarzędziem.

Bezpieczeństwo elektryczne

- Wtyk sieciowy elektronarzędzia musi być zgodny z typem gniazda sieciowego. Wtyku nie wolno w żaden sposób przerabiać. Do podłączania elektronarzędzi wyposażonych w przewód ochronny nie stosuj żadnych przejściówek.** Oryginalne wtyki i pasujące do nich gniazda sieciowe minimalizują ryzyko porażenia prądem elektrycznym.
- Unikaj kontaktu z powierzchniami uziemionymi takimi jak rury, grzejniki, kuchenki i lodówki.** Zachodzi podwyższone ryzyko porażenia prądem elektrycznym, jeśli Twoje ciało jest uziemione.
- Chroń elektronarzędzia przed deszczem i wilgocią.** Wniknięcie wody do elektronarzędzia podnosi ryzyko porażenia prądem.

- d) **Przewód zasilający nie służy do noszenia, wieszania ani odłączania elektronarzędzia od źródła zasilania. Chron przewód zasilający przed wysoką temperaturą, olejem, ostrymi krawędziami i ruchomymi częściami urządzeń.** *Uszkodzone lub splątane przewody zasilające podnoszą ryzyko porażenia prądem elektrycznym.*
- e) **Używając elektronarzędzia pod gołym niebem, stosuj wyłącznie przedłużacze przeznaczone do pracy na zewnątrz.** *Stosowanie przedłużacza przeznaczonego do pracy na zewnątrz minimalizuje ryzyko porażenia prądem elektrycznym.*
- f) **Jeśli nie da się uniknąć pracy w wilgotnym środowisku, należy zastosować wyłącznik ochronny różnicowy.** *Stosowanie wyłącznika ochronnego różnicowego minimalizuje ryzyko porażenia prądem elektrycznym.*

Bezpieczeństwo osób

- a) **Nie dekoncentruj się, uważaj na to, co robisz, a używając do pracy elektronarzędzi, zawsze kieruj się rozsądkiem. Nie używaj elektronarzędzi, jeśli odczuwasz zmęczenie lub jesteś pod wpływem narkotyków, alkoholu albo leków.** *Chwila nieuwagi podczas stosowania elektronarzędzia może być przyczyną poważnych obrażeń.*
- b) **Stosuj środki ochrony indywidualnej i zawsze miej założone okulary ochronne.** *Stosowanie środków ochrony indywidualnej takich jak maska przeciwpyłowa, antypoślizgowe obuwie ochronne, kask czy ochronniki słuchu, w zależności od używanego elektronarzędzia, minimalizuje ryzyko obrażeń.*
- c) **Unikaj niezamierzonego włączenia elektronarzędzia. Upewnij się, czy elektronarzędzie jest wyłączone, zanim podłączysz je do sieci i/lub akumulatora oraz zanim je podniesiesz lub przeniesiesz.** *Trzymanie palca na włączniku podczas przenoszenia elektronarzędzia lub podłączanie włączonego elektronarzędzia do sieci może skutkować nieszczęśliwym wypadkiem.*
- d) **Przed włączeniem elektronarzędzia usuń wszelkie przyrządy nastawcze i/lub klucze.** *Przyrząd lub klucz umieszczony w obracającej się części elektronarzędzia może być przyczyną obrażeń.*
- e) **Unikaj nienaturalnych pozycji ciała. Zapewnij sobie bezpieczną pozycję i nigdy nie trać równowagi.** *Dzięki temu w nieprzewidzianych sytuacjach zachowasz lepszą kontrolę nad elektronarzędziem.*
- f) **Zalóż odpowiednie ubranie. Nie zakładaj szerokich ubrań ani ozdób (np. biżuterii).** *Trzymaj włosy i ubranie z dala od ruchomych części. Luźne ubrania, ozdoby (np. biżuteria) lub długie włosy mogą zostać chwyczone przez ruchome części urządzenia.*
- g) **W przypadku możliwości użycia urządzeń odpylających i/lub przechwytujących, należy je podłączyć i prawidłowo stosować.** *Stosowanie urządzeń odpylających zmniejsza ryzyko związane z nadmiernym zapyleniem.*
- h) **Poczucie bezpieczeństwa bywa złudne, dlatego nigdy nie ignoruj obowiązujących zasad bezpieczeństwa, nawet wówczas, gdy po wielokrotnym użyciu elektronarzędzia dobrze je znasz.** *Chwilowa nieuwaga może w ułamku sekundy spowodować poważne obrażenia.*

Stosowanie i obsługa elektronarzędzia

- a) **Nie przeciążaj urządzenia. Stosuj elektronarzędzia przeznaczone do danego rodzaju pracy.** *Dysponując odpowiednim elektronarzędziem, pracujesz lepiej i bezpieczniej w danym zakresie wydajności.*

- b) **Nie używaj elektronarzędzi z uszkodzonym wyłącznikiem.** Elektronarzędzie, którego nie można normalnie włączyć ani wyłączyć, jest niebezpieczne i musi zostać naprawione.
- c) **Przed zmianą ustawień, wymianą akcesoriów lub odłożeniem elektronarzędzia wyjmij wtyk z gniazda sieciowego i/lub usuń akumulator.** Ten środek ostrożności uniemożliwi przypadkowe włączenie elektronarzędzia.
- d) **Nieużywane elektronarzędzia należy przechowywać w miejscu niedostępnym dla dzieci. Nie pozwól, aby elektronarzędzie było używane przez osoby, które go nie znają lub które nie przeczytały niniejszej instrukcji obsługi.** Elektronarzędzia są niebezpieczne w rękach osób niedoświadczonych.
- e) **Dbaj o stan elektronarzędzi i ich elementów roboczych. Sprawdź, czy części ruchome działają bez zarzutu i czy się nie blokują oraz czy żadna z części nie jest pęknięta/złamana lub uszkodzona w stopniu ograniczającym poprawne działanie elektronarzędzia. Uszkodzone części elektronarzędzia należy naprawić przed jego użyciem.** Przyczyną wielu nieszczęśliwych wypadków są źle konserwowane elektronarzędzia.
- f) **Narzędzia tnące muszą być ostre i czyste.** Starannie pielęgnowane narzędzia tnące, których krawędzie tnące są zawsze naostrzone, rzadziej się klinują i lżej się je prowadzi.
- g) **Elektronarzędzi oraz ich akcesoriów i elementów roboczych należy zawsze używać zgodnie ze wskazówkami zawartymi w instrukcji obsługi. Dodatkowo należy uwzględnić przy tym panujące warunki pracy i wykonywaną czynność.** Stosowanie elektronarzędzi niezgodnie z przeznaczeniem może być niebezpieczne i prowadzić do nieprzewidzianych sytuacji.
- h) **Dbaj o należyty stan uchwytów i rękojeści, które muszą być suche, czyste i wolne od olejów i smarów.** Śliskie uchwyty i rękojeści nie umożliwiają bezpiecznej obsługi ani kontroli nad elektronarzędziem w nieprzewidzianych sytuacjach.

Serwis

- a) **Naprawę elektronarzędzia zawsze należy powierzać odpowiednio wykwalifikowanym specjalistom i przeprowadzać tylko w oparciu o oryginalne części zamienne.** Dzięki temu elektronarzędzie pozostanie bezpieczne.

OSTRZEŻENIE DOT. FREZAREK PIONOWYCH GÓRNOWRZECIONOWYCH

- **Trzymaj elektronarzędzie tylko za powierzchnie izolowane, przeznaczone do trzymania, gdyż frez może trafić we własny przewód zasilający.** Dotknięcie przewodu znajdującego się pod napięciem może przenieść napięcie na metalowe elementy urządzenia i doprowadzić do porażenia prądem elektrycznym.
- **Przymocuj obrabiany przedmiot do stabilnego podłoża za pomocą ścisków lub w inny sposób.** Obrabiany przedmiot, trzymany tylko ręcznie lub przyciskany do ciała, może się poruszyć, co może spowodować utratę kontroli.
- Stosuj tylko frezy mające chwyt o średnicy pasującej do zamontowanego zacisku.
- Stosuj tylko frezy przystosowane do prędkości obrotowej elektronarzędzia.
- Odłącz frezarkę pionową od źródła zasilania, zanim poddasz ją regulacji lub konserwacji oraz na czas przerw. Wytłącz urządzenie, odłącz je od źródła zasilania i poczekaj, aż frez całkowicie się zatrzyma, zanim go wyjmiesz lub wymienisz względnie poddasz konserwacji albo zmienisz akcesoria montażowe. Urządzenia odłączonego od sieci nie można przypadkowo włączyć.

- Zabezpiecz obrabiany przedmiot. Użyj imadła lub innego przyrządu ściskającego, aby zabezpieczyć obrabiany przedmiot. Tak zabezpieczony przedmiot nie spadnie, nie przesunie się ani nie poruszy w inny sposób. Nie przytrzymuj go ręką - użyj obu rąk, aby trzymać frezarkę.
- Stosuj tylko odpowiednie akcesoria i frezy. Pamiętaj, że maksymalna, znamionowa prędkość obrotowa akcesoriów musi być co najmniej równa lub wyższa niż prędkość obrotowa frezarki pionowej bez obciążenia. Stosuj tylko frezy z chwytem o średnicy 6 mm, 8 mm lub 1/4" i upewnij się, czy używasz odpowiedniego zacisku. Frezy muszą dokładnie pasować do zacisku. Stosuj tylko wysokiej jakości frezy TCT lub HSS oraz akcesoria, które są ostre i znajdują się w nienagannym stanie - frez słabej jakości lub stępiony może się zakleszczyć, uszkodzić obrabiany przedmiot lub cisnąć kawałkiem metalu.
- Frezarkę pionową grónowrzecionową wolno stosować tylko do obróbki drewna lub materiałów drewnopodobnych. Aby uniknąć ryzyka szkód, odbicia lub obrażeń, należy upewnić się, czy w obrabianym przedmiocie nie ma ciał obcych takich jak gwoździe lub wkręty.
- Poczekaj, aż urządzenie osiągnie swoją pełną prędkość, zanim przystawisz do niego obrabiany przedmiot. Nigdy nie włączaj elektronarzędzia, jeśli frez wciąż będzie dotykał obrabianego przedmiotu, ponieważ może to doprowadzić do szkód, odbicia lub obrażeń.
- Nie używaj nadmiernej siły. Aby uniknąć uszkodzenia urządzenia, frezu lub obrabianego przedmiotu, nigdy nie używaj nadmiernej siły ani nie frezuj ze zbyt wysoką prędkością posuwu. Narzędzia pracują lepiej z równomierną prędkością i pod umiarkowanym naciskiem. Używając frezu o większej średnicy, pracuj etapami, stopniowo usuwając materiał.
- Zajmij stabilną pozycję i trzymaj frezarkę oburącz za uchwyty. Unikaj niewygodnych i niezręcznych pozycji ciała, aby wyeliminować ryzyko obrażeń. Trzymając frezarkę oburącz, unikniesz kontaktu z obracającym się frezem.
- Regularnie sprawdzaj urządzenie, kabel zasilający i frezy pod kątem ew. uszkodzeń. W razie stwierdzenia uszkodzenia urządzenia, kabla zasilającego lub frezu, dana część nie może być używana, zanim nie zostanie naprawiona. Natychmiast zatrzymaj frezarkę, jeśli zauważysz nietypowe odgłosy lub drgania.
- Nigdy nie usuwaj odpadów lub zakleszczonych części palcami. Najpierw poczekaj, aż urządzenie całkowicie się zatrzyma, zanim usuniesz odpad lub blokadę. Do usunięcia odpadu lub blokady użyj kawałka drewna lub sprężonego powietrza.
- Uważaj na ukryte przewody pod napięciem, kanały kablowe i rury z wodą. Jeśli frezujesz przedmiot, w którym znajduje się któryś z ww. przewodów, najpierw użyj odpowiedniego detektora, aby określić jego położenie. Zachowaj szczególną ostrożność, wykonując cięcia wgłębne. Zawsze trzymaj frezarkę za izolowane uchwyty z tworzywa sztucznego, nigdy za części metalowe.

ZASADY BEZPIECZEŃSTWA DOT. FREZÓW

Ogólne zasady bezpieczeństwa



OSTRZEŻENIE! Przeczytaj dokładnie wszystkie wskazówki i zasady bezpieczeństwa. Nieprzestrzeganie ostrzeżeń może być przyczyną ciężkich obrażeń.

- Zachowaj wszelkie ostrzeżenia i polecenia w celu późniejszego użycia.
- Frezów mogą używać tylko osoby posiadające odpowiednie kwalifikacje i doświadczenie oraz wiedzę o sposobie użycia i zasadach obchodzenia się z narzędziami.

Zakres stosowania

- Dołączone frezy są przeznaczone do frezarek pionowych górnwrzeczionowych służą wyłącznie do frezowania drewna lub materiałów drewnopodobnych i nie mogą być używane w innych celach.

Charakterystyka 12-częściowego zestawu frezów do drewna:

- | | |
|---|---|
| 24a) frez do rowków zaokrąglonych (Ø 12,7 mm, R 6,3 mm) | 24g) frez profilowy (Ø 22 mm, R 6,3 mm) |
| 24b) frez do rowków zaokrąglonych (Ø 22 mm, R 6,3 mm) | 24h) frez do rowków prostokątnych (Ø 12 mm) |
| 24c) frez do rowków trapezowych (Ø 12,7 mm, kąt 14°) | 24i) frez do rowków prostokątnych (Ø 6 mm) |
| 24d) frez do fazowania (Ø 32 mm, kąt 45°) | 24j) frez profilowy (Ø 28,6 mm, R 9,5 mm) |
| 24e) frez do płaskich powierzchni (Ø 12,7 mm) | 24k) frez do rowków V (Ø 12,7 mm, kąt 90°) |
| 24f) frez do rowków prostokątnych (Ø 16 mm) | 24l) frez profilowy (Ø 25 mm, R 4 mm) |

Środki ochrony indywidualnej i środki ostrożności

- Stosuj środki ochrony indywidualnej (ŚOI).
- Załóż ochronę oczu.
- Załóż ochronniki słuchu.
- Załóż ochronę górnych dróg oddechowych.
- Frezy mogą być bardzo ostre. W czasie wkładania lub wyjmowania frezów zalecamy noszenie rękawic ochronnych.

Bezpieczeństwo w czasie pracy

- Prędkość maksymalna (n. max.): Nie wolno przekraczać maksymalnej prędkości obrotowej podanej na frezie.
- Frezów z widocznymi rysami nie wolno stosować.

Czyszczenie

- Frezy należy regularnie czyścić.
- Części narzędzi z metali lekkich wolno czyścić tylko rozpuszczalnikami (np. z resztek żywicy), które nie wpłyną niekorzystnie na mechaniczne właściwości tych materiałów.

Montaż i mocowanie frezów

- Przed włożeniem frezu odłącz urządzenie od źródła zasilania.
- Narzędzia i korpusy narzędzi muszą być tak zamocowane, aby nie obluzować się w czasie pracy.
- Należy zwrócić szczególną uwagę, aby mocować frezy za chwyt narzędzia i aby krawędzie skrawające nie kolidowały ani z sobą, ani z elementami zaciskowymi.
- Zacisk należy dociągnąć przy pomocy odpowiedniego klucza płaskiego z otworem podłużnym (25), znajdującego się w zestawie.
- Nie wolno ani przedłużać ramienia klucza, ani dociągać go uderzeniami młotka.
- Należy usunąć brud, smar, olej i wodę z powierzchni mocowania.

Konserwacja frezów

- Nie wolno naprawiać ani ostrzyć frezów.
- Stępione lub uszkodzone frezy należy usunąć.

Postępowanie w sytuacji awaryjnej

Zapoznaj się ze sposobem użytkowania tego produktu, czytając niniejszą instrukcję obsługi. Zapamiętaj sobie zasady bezpieczeństwa i koniecznie ich przestrzegaj. Pomoże Ci to uniknąć ryzyk i niebezpieczeństw.

- a) **Podczas stosowania tego produktu nigdy nie trać koncentracji; dzięki temu zawnazysz niebezpieczeństwo i odpowiednio na nie zareagujesz.** Szybka reakcja pozwala uniknąć poważnych obrażeń i szkód materialnych.
- b) **W razie nieprawidłowego działania, niezwłocznie wyłącz produkt i odłącz go od źródła zasilania.** Oddaj go do kontroli i ew. naprawy przez wykwalifikowanego specjalistę, zanim ponownie go uruchomisz.

Instrukcja obsługi

Nazwa części

- | | |
|--|---|
| 1. W(y)łącznik | 13. Pokrętko do precyzyjnej regulacji głębokości cięcia |
| 2. Blokada włączania | 14. Adapter odciągowy |
| 3. Dźwignia szybkozaciskowa, ustalająca głębokość frezowania | 15. Śruba (adapter odciągowy), x2 |
| 4. Nakrętka mocująca | 16. Nakrętka (adapter odciągowy), x2 |
| 5. Zacisk (8 mm, zamontowany fabrycznie) | 17. Ogranicznik równoległy |
| 6. Podstawa | 18. Zacisk (6 mm) |
| 7. Pokrętko wyboru prędkości obrotowej | 19. Tuleja kopiująca |
| 8. Śruby mocujące prowadnicy równoległej | 20. Cyrkiel z nakrętką motylkową |
| 9. Ogranicznik rewolwerowy | 21. Redukcja |
| 10. Przycisk blokady wrzeciona | 22. Drążki prowadzące ogranicznika równoległego |
| 11. Regulowany ogranicznik głębokości | 23. Śruba (drążek prowadzący równoległy z podkładką) |
| 12. Śruba mocująca ogranicznika głębokości | 24. 12-częściowy zestaw frezów do drewna |
| | 25. Klucz płaski z otworem podłużnym |

Podłączanie do prądu

Frezarkę pionową górnowrzecionową, wyposażoną w podwójną izolację należy podłączyć do prądu jednofazowego 230V~ (prądu zmiennego) / 50Hz. Pamiętaj, że napięcie sieciowe musi być zgodne z wartościami podanymi na tabliczce znamionowej produktu. Jeśli frezarka ma być stosowana w dalszej odległości od gniazda sieciowego, do jej zasilania należy użyć przedłużacza z żyłami o odpowiedniej średnicy (min. 1,5 mm). Zawsze należy rozwinąć cały przedłużacz, aby zapobiec jego ew. przegrzaniu. Proszę nie używać przedłużaczy dłuższych niż to konieczne.

- Pamiętaj, aby w(y)łącznik znajdował się w pozycji "WYŁ." (OFF).
- Podłącz wtyk do odpowiedniego gniazda sieciowego.
- Frezarka pionowa górnowrzecionowa jest gotowa do pracy.

Pierwsze użycie

Zanim użyjesz frezarki, musisz przygotować urządzenie i akcesoria tak, jak w poniższych rozdziałach.

Kontrola frezarki i zawartości opakowania

1. Wyjmij frezarkę oburącz z opakowania.
2. Ustaw frezarkę na równej, stabilnej powierzchni, np. na stole warsztatowym.
3. Sprawdź, czy frezarka lub pojedyncze części nie są uszkodzone. W przypadku widocznych uszkodzeń, nie wolno używać produktu. Proszę skontaktować się z biurem obsługi klienta; adres znajduje się na karcie gwarancyjnej.
4. Sprawdź, czy dostawa jest kompletna (zob. **rys. A-C**).

Montaż adaptera odciągowego

Do frezarki dołączono adapter odciągowy, do którego można podłączyć odkurzacz lub inne urządzenie odpylające. Aby zamontować adapter odciągowy, wykonaj następujące czynności.

⚠ OSTRZEŻENIE! Ryzyko zranienia! Możliwość przypadkowego uruchomienia frezarki i spowodowania obrażeń.

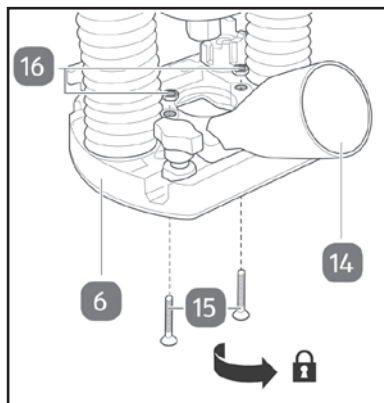
 - Wcześniej odłącz frezarkę od źródła zasilania.

i Pamiętaj, że montaż adaptera odciągowego może nieco ograniczyć skok wrzeciona i głębokość frezowania. Użyj odpowiedniego frezu i ustaw go tak, aby uzyskać żądaną głębokość frezowania.

W tym celu wykonaj następujące czynności:

1. Złuzuj dźwignię szybkozaciskową, ustalając głębokość frezowania **(3)**, aby maksymalnie powiększyć obszar roboczy między wrzecionem a podstawą **(6)**.
2. Usuń ew. frez zamocowany w frezarce.
3. Zrównaj otwory w adapterze odciągowym **(14)** z otworami w podstawie.
4. Umieść nakrętki **(16)** w obudowie adaptera, jak pokazano na rysunku.
5. Przymocuj adapter odciągowy, wykorzystując do tego śruby **(15)** i nakrętki.
6. Podłącz do adaptera wąż urządzenia odpylającego.

W razie potrzeby użyj redukcji **(21)**, wpinając ją między adapter a wąż.



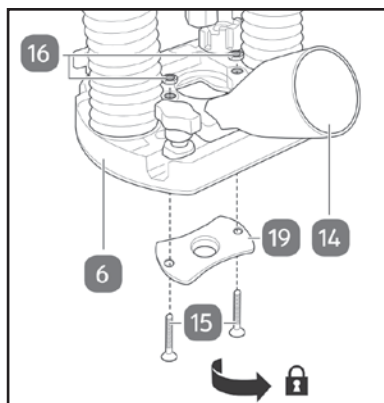
Montaż tulei kopijącej

⚠ OSTRZEŻENIE! Ryzyko zranienia! Możliwość przypadkowego uruchomienia frezarki i spowodowania obrażeń.

 - Wcześniej odłącz frezarkę od źródła zasilania.

Do frezarki dołączono tuleję kopijącą 15 mm, która przydaje się wtedy, gdy frezujesz na podstawie szablonu lub wycinasz przy użyciu wyrzynarki. Aby zamontować tuleję kopijącą **(19)**, wykonaj następujące czynności:

1. Złuzuj dźwignię szybkozaciskową, ustalając głębokość frezowania **(3)**, aby maksymalnie powiększyć obszar roboczy między wrzecionem a podstawą **(6)**.
2. Usuń ew. frez zamocowany w frezarce.
3. Jeśli do frezarki przymocowano adapter odciągowy **(14)**, wykręć z niego śruby **(15)**.
4. Adapter odciągowy i nakrętki **(16)** pozostaw na swoim miejscu.
5. Umieść tuleję kopijącą **(19)** kotniierzem w dół we wgłębieniu znajdującym się na spodzie podstawy.
6. Zrównaj otwory w adapterze odciągowym z otworami w podstawie i tulei kopijącej.
7. Przymocuj adapter odciągowy, wykorzystując do tego śruby i nakrętki, jak pokazano na rysunku.



Montaż i regulacja ogranicznika równoległego



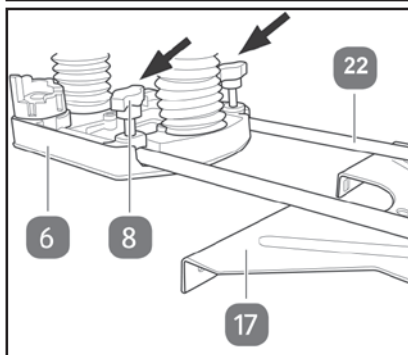
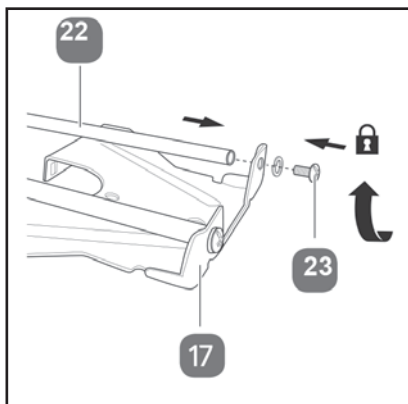
OSTRZEŻENIE! Ryzyko zranienia! Możliwość przypadkowego uruchomienia frezarki i spowodowania obrażeń.



- Wcześniej odłącz frezarkę od źródła zasilania.

Ogranicznik równoległy przydaje się zwłaszcza przy frezowaniu cienkich przedmiotów i kiedy zależy nam na skrawaniu w linii prostej. Aby zamontować ogranicznik równoległy, wykonaj następujące czynności:

1. Aby zmontować ogranicznik równoległy, zrównaj drążki prowadzące ogranicznika równoległego (22) z otworami w ograniczniku równoległym (17) i przymocuj je śrubami (23) do ogranicznika równoległego.
2. Poluzuj śruby mocujące ogranicznika równoległego (8) i wprowadź drążki prowadzące ogranicznika równoległego do otworów w podstawie frezarki. (6)
3. W razie potrzeby, wyreguluj odstęp między ogranicznikiem równoległym a frezarką i dokręć śruby mocujące ogranicznika równoległego.



Montaż i regulacja cyrkla

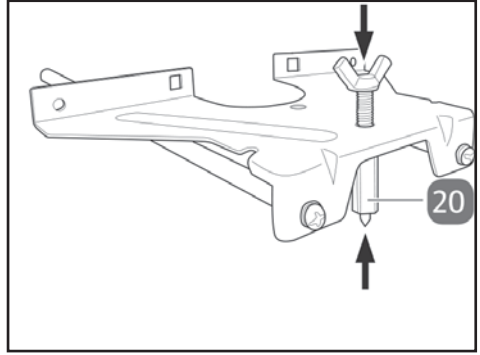


OSTRZEŻENIE! Ryzyko zranienia! Możliwość przypadkowego uruchomienia frezarki i spowodowania obrażeń.



- Wcześniej odłącz frezarkę od źródła zasilania.

1. Obróć ogranicznik równoległy (**17**) stroną ograniczającą do góry.
2. Włóż szpic cyrkla z nakrętką motylkową (**20**) od dołu w jeden z otworów na śrubę w ograniczniku równoległym i zabezpiecz całość nakrętką motylkową.
3. Ustaw promień łuku, który chcesz frezować, odpowiednio przesuwając drążki prowadzące ogranicznika równoległego (**22**).



Dobór frezów

Wybierz frez odpowiedni do planowanego zastosowania.



OSTROŻNIE! Ryzyko zranienia! Zastosowanie niewłaściwego frezu może być przyczyną obrażeń i uszkodzenia frezarki.

- Wolno stosować tylko frezy, których maksymalna, dopuszczalna prędkość obrotowa jest co najmniej równa/wyższa niż maksymalna prędkość obrotowa frezarki pionowej górnwrzecionowej bez obciążenia. Wolno stosować tylko frezy o maksymalnej średnicy 30 mm.

Frezy stalowe HSS

- Nadają się do frezowania miękkich materiałów takich jak drewno miękkie.

Frezy z węglikiem spiekany

- Nadają się do frezowania drewna twardego, laminowanych blatów stołowych i tym podobnych materiałów. Jeśli frezowany ma być laminowany blat stołowy, warto wykonać najpierw próbę na kawałku takiego blatu, będącym odpadem.

Mocowanie lub wymiana frezów

Frezarkę pionową górnwrzecionową wyposażono w zacisk (**5**) (8 mm) do frezów z chwytem 8 mm. Do zestawu dołączono także dodatkowy zacisk do chwytów 6 mm.



OSTRZEŻENIE! Ryzyko zranienia! Możliwość przypadkowego uruchomienia frezarki i spowodowania obrażeń.



- Wcześniej odłącz frezarkę od źródła zasilania.

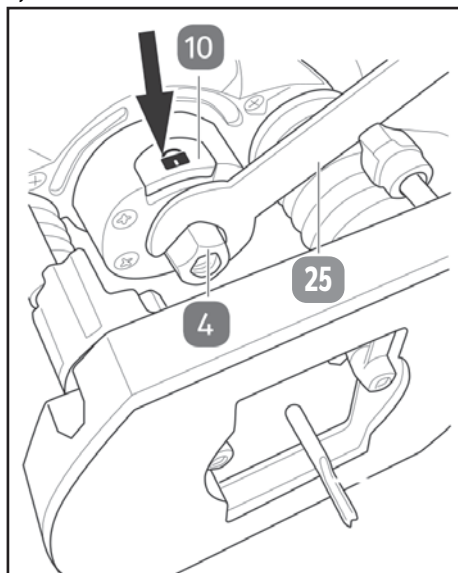


OSTROŻNIE! Ryzyko zranienia! Przed wymianą frezu upewnij się, czy frezarkę jest wyłączona.

- Poczekaj, aż frezarka całkowicie się zatrzyma, a frez ostygnie.

Aby zamocować lub wymienić frez, należy wykonać następujące czynności:

1. Połóż frezarkę pionową na stole warsztatowym przyciskiem blokady wrzeciona (10) skierowanym do góry.
2. Naciśnij przycisk blokady wrzeciona (10) i obróć nakrętkę mocującą (4), aż blokada wrzeciona się zatrzaśnie.
3. Odkręć nakrętkę mocującą kluczem płaskim z otworem podłużnym (25) lub kluczem rozm. 17 mm i zdejmij nakrętkę.
4. Włóż (lub wymień) frez, wsuwając go na głębokość co najmniej 20 mm do zacisku (5).
5. Naciśnij przycisk blokady wrzeciona i przykręć nakrętkę mocującą kluczem płaskim z otworem podłużnym lub kluczem rozm. 17 mm. Nie dokręcaj jej zbyt mocno.
6. Puść przycisk blokady. Przed włączeniem frezarki, upewnij się, czy mechanizm blokady wrzeciona się wysunął i czy klucz, którym była dokręcana nakrętkę mocująca, został usunięty.



Obsługa

Praca przy użyciu frezarki pionowej górnwrzecionowej

- Przestrzegaj wszystkich zasad bezpieczeństwa.
- Nigdy nie opieraj jeszcze pracującej frezarki na obrabianym przedmiocie (ryzyko odbicia lub uszkodzenia obrabianego przedmiotu).
- Pamiętaj o prawidłowym zabezpieczeniu obrabianego przedmiotu, tak aby nie mógł się poruszać. Użyj odpowiedniego ścisku lub podobnego przyrządu.
- Nie używaj frezarki do obrabiania przedmiotów, które są zbyt duże, aby można było je bezpiecznie unieruchomić.
- Dobrze trzymaj frezarkę i prowadź ją w sposób stały i równomierny po obrabianym przedmiocie.
- Nie przeciążaj frezarki ani frezu.
- Stosuj tylko dobrze naostrzone i nieuszkodzone frezy.
- Stępione frezy mogą spowodować przeciążenie frezarki.
- Wyłącz frezarkę i poczekaj, aż całkowicie się zatrzyma, zanim oderwiesz frezarkę od obrabianego przedmiotu.
- Po zakończeniu pracy zawsze najpierw odłącz frezarkę od źródła zasilania.
- Frezarka pionowa górnwrzecionowa może być stosowana tylko do frezowania drewna.

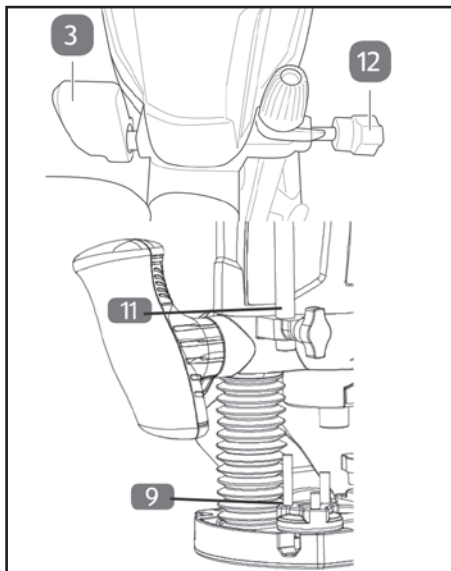
Regulacja głębokości frezowania

Frezarkę pionową górnwrzecionową wyposażono w dwustopniowy mechanizm regulacji głębokości, umożliwiającą szybkie i dokładne dostosowanie głębokości frezowania.

Regulacja głębokości cięcia za pomocą regulowanego ogranicznika głębokości

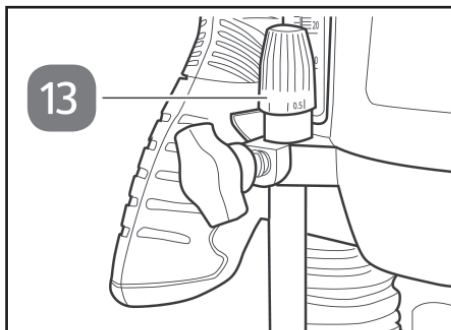
W tym celu wykonaj następujące czynności:

1. Poluzuj śrubę mocującą ogranicznika głębokości (12) i dźwignię szybkozacciskową blokady głębokości frezowania (3).
2. Przyciśnij frezarkę mocno w dół, aż frez sięgnie żądanej głębokości i dociągnij dźwignię szybkozacciskową głębokości frezowania.
3. Przesuń regulowany ogranicznik głębokości (11) w dół, tak aby zatrzasnął się on z ogranicznikiem rewolwerowym (9) i dokręć śrubę mocującą ogranicznika głębokości.



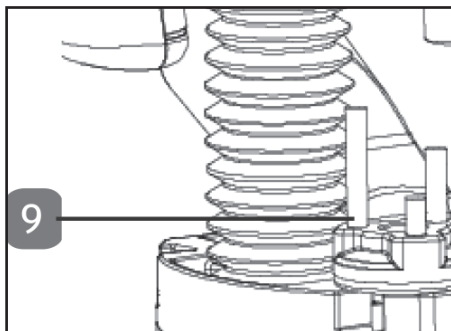
Regulacja głębokości cięcia za pomocą funkcji regulacji precyzyjnej

1. Ustaw głębokość cięcia za pomocą regulowanego ogranicznika głębokości, jak opisano w rozdziale „Regulacja głębokości cięcia za pomocą regulowanego ogranicznika głębokości”.
2. Kręcąc pokrętką do precyzyjnej regulacji głębokości cięcia (13), wykonaj precyzyjną regulację głębokości cięcia.



Regulacja głębokości cięcia za pomocą ogranicznika rewolwerowego

1. Ustaw głębokość cięcia za pomocą 3-stopniowego ogranicznika rewolwerowego (9), jak opisano w rozdziale „Regulacja głębokości cięcia za pomocą regulowanego ogranicznika głębokości”.
 - a) 2. Obracając ogranicznik rewolwerowy (9), w szybki i prosty sposób ustaw głębokość frezowania.



Włączanie/wyłączanie frezarki i regulacja prędkości obrotowej



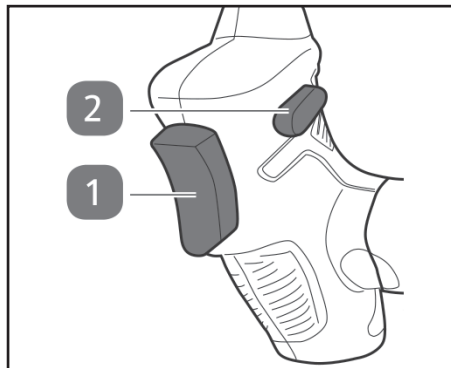
OSTRZEŻENIE! Ryzyko eksplozji! W czasie pracy powstaje drobny pył! Niektóre pyły są łatwopalne i wybuchowe!

- W czasie obsługi urządzenia nie wolno palić i należy trzymać je z dala od źródeł ciepła otwartego ognia!
- Stosuj odpowiednią maskę przeciwpyłową, chroniącą przed ryzykiem związanym z wdychaniem drobnego pyłu.

Włączanie / wyłączanie

Włączanie:

1. Naciśnij blokadę włączania (2).
2. Następnie naciśnij w(y)łącznik (1).



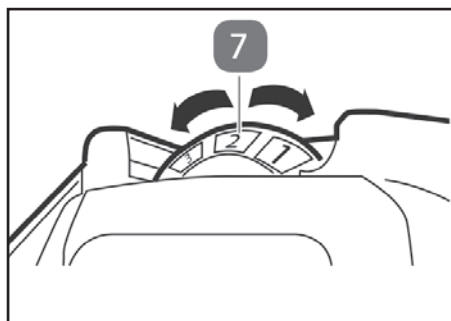
Wyłączanie:

1. Zwolnij w(y)łącznik (1).

Preselekcja prędkości obrotowej

Wstępny wybór prędkości obrotowej ułatwia płynną regulację prędkości w zakresie od 11 000 do 30 000 obr./min. Na pokrętle preselekcji prędkości obrotowej (7) zaznaczono 7 ustawień, przy czym 1 oznacza prędkość najniższą, a 7 najwyższą.

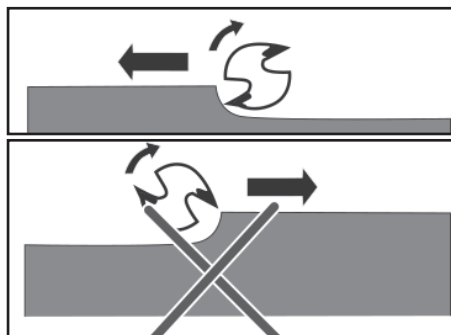
- Aby zmniejszyć prędkość obrotową, obróć pokrętło w lewo.
- Aby zwiększyć prędkość obrotową, obróć pokrętło w prawo.



Obsługa frezarki pionowej górnoprzecionowej

Kierunek posuwu

- Prowadź frezarkę przeciwnie do kierunku obrotu frezu, jak pokazano na rysunku.
- Nie prowadź frezarki w kierunku obrotu frezu, gdyż w przeciwnym razie możesz stracić nad nią kontrolę.



Frezowanie

1. Zamocuj frez i ustaw głębokość cięcia, jak opisano w rozdziale "Regulacja głębokości frezowania".
2. Ustaw frezarkę względem obrabianego przedmiotu i włącz ją.
3. Poluzuj dźwignię szybkozaciskową blokady głębokości frezowania **(3)** i naciśnij frezarkę powoli i ostrożnie w dół, aż regulowany ogranicznik głębokości się zatrzaśnie **(11)**. Ponownie dociągnij dźwignię szybkozaciskową blokady głębokości frezowania **(3)**. Prowadź frezarkę łagodnie i równomiernie po obrabianym przedmiocie.
4. Po zakończeniu pracy unieś frez i wyłącz frezarkę.

Frezowanie przy użyciu tulei kopiującej

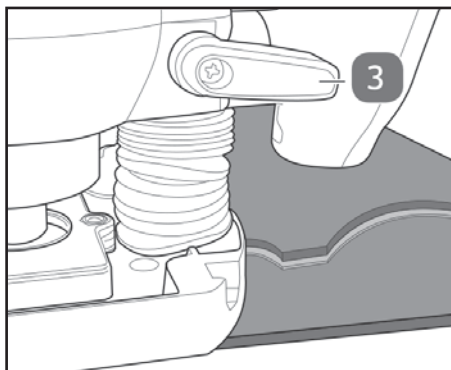
Tulei kopiującej używa się do frezowania na podstawie szablonu.



Szablon musi mieć grubość co najmniej 8 mm z uwagi na prowadnicę szablonową.

Wykonaj następujące czynności:

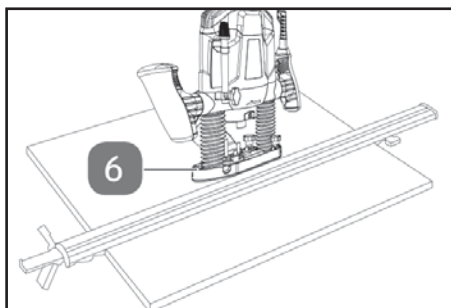
1. Użyj frezu o średnicy mniejszej niż średnica wewnętrzna tulei kopiującej **(19)**.
2. Umieść frezarkę wraz z tuleją kopiującą na szablonie.
3. Załącz frezarkę: Poluzuj dźwignię szybkozaciskową blokady głębokości frezowania **(3)** i naciśnij frezarkę ostrożnie w dół w kierunku obrabianego przedmiotu, aż zostanie osiągnięta ustawiona głębokość cięcia. Ponownie dociągnij dźwignię szybkozaciskową blokady głębokości frezowania **(3)**.
4. Prowadź frezarkę wzdłuż szablonu, dociskając ją z umiarkowaną siłą w bok.



Frezowanie przy użyciu szyny prowadzącej

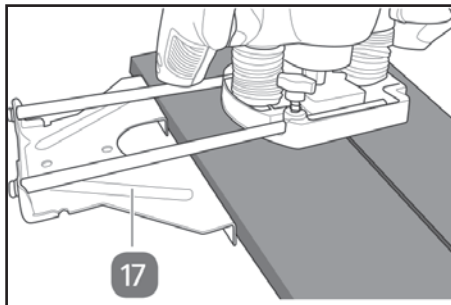
Wykonaj następujące czynności:

1. Przy pomocy zacisku (brak w zestawie) przymocuj odpowiednią szynę prowadzącą do obrabianego przedmiotu.
2. Prowadź płaską krawędź podstawy **(6)** frezarki wzdłuż szyny prowadzącej. Prowadź frezarkę zawsze przeciwnie do kierunku obrotu frezu.



Frezowanie przy użyciu ogranicznika równoległego

- Prowadź frezarkę ostrożnie i równomiernie, dociskając ją lekko w bok w kierunku ogranicznika równoległego **(17)**.

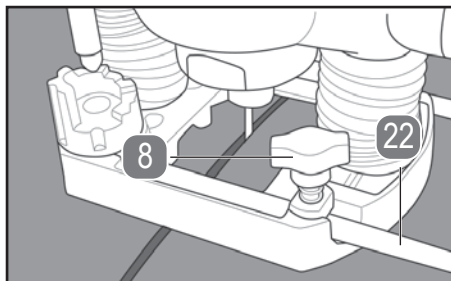


Frezowanie okręgów i łuków przy użyciu cyrkla

- Do frezowania po okręgu możesz użyć cyrkla (20).

OSTRZEŻENIE! Ryzyko zranienia! Wyjmij wtyk z gniazda sieciowego.

- Zamocuj cyrkiel, jak opisano w rozdziale "Montaż i regulacja cyrkla".
- Umieść szpic cyrkla w środku frezowanego łuku. Zwróć przy tym uwagę, aby szpic wbił się w powierzchnię obrabianego przedmiotu.
- Ustaw żądany promień, odpowiednio przesuwając drążki prowadzące (22) i ustal ich położenie za pomocą śrub mocujących ogranicznika równoległego (8).



Frezowanie z wolnej ręki

Frezarka umożliwia także frezowanie z wolnej ręki, tzn. bez użycia ogranicznika równoległego (17), dzięki czemu można frezować dowolne kształty. Frez musi mieć możliwość wykonania otworu prowadzącego lub łożysko.

1. Przystaw frezarkę z frezem wyposażonym w możliwość wykonania otworu prowadzącego lub łożysko ostrożnie do krawędzi obrabianego przedmiotu.
2. Pamiętaj, aby frezarka przez cały czas pracowała równo. Zbyt duży nacisk może uszkodzić krawędź obrabianego przedmiotu.

i Używając frezu bez łożyska, pamiętaj, aby ruch posuwowy frezarki był stały, gdyż w przeciwnym razie tarcie może opalić obrabiany przedmiot.

Czyszczenie i pielęgnacja



OSTRZEŻENIE! Ryzyko zranienia!

Możliwość przypadkowego uruchomienia frezarki i spowodowania obrażeń.



- Wcześniej odłącz frezarkę od źródła zasilania.



UWAGA! Ryzyko uszkodzenia! Woda, która wniknie do środka obudowy, może spowodować zwarcie.

- Nie zanurzaj frezarki w wodzie.
- Uważaj, aby do obudowy nie dostała się woda.



UWAGA! Ryzyko uszkodzenia! Niewłaściwa obsługa frezarki pionowej górnwrzecionowej może być przyczyną uszkodzeń.

- Do czyszczenia produktu nie używaj żadnych środków mających właściwości żrące lub szorujące ani rozpuszczalników; nie stosuj ostrych ani metalowych przyrządów czyszczących takich jak noże, twarde skrobaki itp. Mogą one uszkodzić jego powierzchnię.

Czyszczenie

- Bo czyszczenia obudowy użyj miękkiej szmatki lub delikatnej szczotki.
- Wyczyść otwory wentylacyjne i obszar wokół zacisku narzędzia.
- Usuń pył i wióry, przedmuchiując je sprężonym powietrzem.

Kontrola frezarki pionowej górnwrzecionowej

Regularnie sprawdzaj stan frezarki. Sprawdź między innymi, czy:

- przełączniki nie są uszkodzone,
- akcesoria są w nienagannym stanie,
- kabel zasilający i wtyk nie są uszkodzone,
- szczeliny wentylacyjne nie są zatkane i czy są czyste. W razie potrzeby użyj miękkiej szczotki, aby je wyczyścić.

W przypadku stwierdzenia jakichkolwiek uszkodzeń, należy zlecić ich naprawę specjalistycznemu warsztatowi, aby uniknąć możliwych niebezpieczeństw.

Konserwacja i przechowywanie

Konserwacja

- Przed i po każdym użyciu należy sprawdzić produkt i akcesoria (np. mocowane narzędzia) pod kątem ewentualnych uszkodzeń i oznak zużycia.
- W razie potrzeby wymień uszkodzone wzgl. zużyte części, jak opisano w niniejszej instrukcji obsługi. Zwróć przy tym uwagę na wymagania techniczne (zob. „Dane techniczne”).
- Produkt nie wymaga dodatkowego smarowania.

Wymiana szczotek węglowych

- Wymianę szczotek węglowych należy powierzyć serwisowi lub wykwalifikowanej osobie.
- Szczotki węglowe powinny się skontrolować po ok. 30 godzinach pracy i w razie potrzeby wymienić.

Wymiana przewodu zasilającego

W razie uszkodzenia przewodu zasilającego, należy wymienić go na specjalny przewód zasilający, dostępny u producenta lub w autoryzowanym przez niego serwisie.

Rozwiązywanie problemów

Problem	Przyczyna	Rozwiązanie
Frezarka nie włącza się.	Wtyk nie jest podłączony do gniazda sieciowego.	Podłącz wtyk do gniazda.
	Kabel zasilający jest uszkodzony.	Zleć wymianę kabla zasilającego wykwalifikowanej osobie.
	Zużyte szczotki węglowe.	Zleć wymianę szczotek węglowych wykwalifikowanej osobie.
	Przełącznik jest niesprawny	Zleć wymianę przełącznika serwisowi.
Frez się ślizga.	Zacisk jest poluzowany.	Dociągnij nakrętkę mocującą.
Zły rezultat frezowania.	Frez jest stępiony.	Wymień frez.
	Prędkość frezowania jest za niska.	Ustaw prędkość obrotową wrzeciona.

Naprawy

Wewnątrz produktu nie ma żadnych części, które mogłyby zostać naprawione przez użytkownika. W razie potrzeby, zwróć się do odpowiednio wykwalifikowanego specjalisty, aby sprawdził i naprawił produkt.

Przechowywanie

1. Wyłącz produkt i odłącz go od źródła zasilania.
2. Wyczyść produkt, jak opisano powyżej.
3. Przechowuj produkt wraz z akcesoriami w ciemnym, suchym i dobrze wentylowanym miejscu, chroniąc go przed zamarznięciem.
4. Zawsze przechowuj produkt w miejscu niedostępnym dla dzieci. Optymalna temperatura przechowywania wynosi od 10°C do 30°C.
5. Zalecamy przechowywać produkt oryginalnym opakowaniu lub osłonięcie go przed kurzem odpowiednim sukmem.
6. Przechowuj produkt wraz z akcesoriami w oryginalnym opakowaniu.

Usuwanie odpadów



Utylizacja opakowania

Opakowanie produktu wykonano z materiałów podlegających recyklingowi. W związku z tym materiały opakowaniowe należy oddać do lokalnego punktu gromadzenia odpadów zgodnie z ich oznaczeniem względnie usunąć odpowiednio do obowiązujących przepisów krajowych.



Wskazówki dotyczące utylizacji artykułów elektrycznych

Nie wyrzucaj elektronarzędzi wraz odpadami domowymi. Zgodnie z europejską dyrektywą 2012/19/WE w sprawie użytego sprzętu elektrycznego i elektronicznego oraz odpowiednimi przepisami krajowymi zużyte urządzenia elektryczne podlegają segregacji i recyklingowi w sposób przyjazny dla środowiska.

Recykling jako alternatywa w przypadku konieczności zwrotu:

Właściciel urządzenia elektrycznego zamiast je zwracać może przekazać je do obowiązkowego recyklingu, tym samym zrzekając się prawa własności do niego. W tym celu zużyte urządzenie należy dostarczyć do punktu gromadzenia takich urządzeń, dokonujących ich utylizacji zgodnie z ustawą o recyklingu i zagospodarowaniu odpadów. Nie dotyczy to niezawierających elementów elektrycznych akcesoriów i urządzeń pomocniczych dołączanych do zużytych urządzeń.

Dodatkowe wskazówki dot. usuwania odpadów

Elektronarzędzie należy oddać tak, aby jego ponowne użycie lub wykorzystanie było możliwe. Zużyte urządzenia elektryczne mogą zawierać szkodliwe substancje. W razie niewłaściwej obsługi lub uszkodzenia urządzenia mogą one w późniejszym okresie, np. w ramach utylizacji urządzenia, prowadzić do zagrożenia zdrowia i/lub zanieczyszczenia wody i gleby.

Dane techniczne

Model:	CDM08E
Numer katalogowy:	1248884
Napięcie wejściowe:	230V~ (prąd zmienny) / 50Hz
Moc przyłączeniowa:	1200 W
Prędkość obrotowa bez obciążenia:	11 000 – 30 000 min ⁻¹
Stopień ochrony:	IPX0
Klasa ochronności:	II /
Głębokość frezowania:	55 mm
Uchwyt narzędziowy:	6 mm / 8 mm

Pasujące akcesoria

- stół do frezarki pionowej MyProject®, nr kat.: 1248910
- odkurzacz na mokro i sucho MyProject®, nr kat.: 1184637

Informacje dot. emisji hałasu i drgań



OSTRZEŻENIE! Ryzyko uszczerbku na zdrowiu! Praca bez ochronników słuchu i odpowiedniej odzieży ochronnej może być szkodliwa dla zdrowia.

- Załóż ochronniki słuchu i odpowiednią odzież ochronną.

Zmierzono w oparciu o normy EN 62841-1 oraz EN 62841-2-17. Hałas na stanowisku pracy może przekroczyć 85 dB (A); konieczne jest użycie odpowiednich środków ochrony (tj. ochronników słuchu).

Poziom ciśnienia akustycznego L_{pA} :	89 dB(A)
Poziom mocy akustycznej L_{WA} :	100 dB(A)
Niepewność K:	3.0 dB(A)

Powyższe wartości to wartości emisji hałasu, co oznacza że niekoniecznie dotyczą one danego stanowiska pracy. Korelacja zachodząca między poziomem emisji a emisji nie została wystarczająco zbadana, aby z całą pewnością stwierdzić, czy konieczne są dodatkowe środki ostrożności. Do czynników, które mogą zakłócać poziom emisji na stanowisku pracy, należą m. in. szczególne warunki panujące w miejscu pracy, długość ekspozycji, inne źródła hałasu itp.

Ponadto należy uwzględnić krajowe przepisy dotyczące dopuszczalnego poziomu hałasu na stanowisku pracy. Powyższe informacje dają jednak użytkownikowi możliwość lepszej oceny istniejących niebezpieczeństw i ryzyk.

Wartość drgań a_{hi} :	6,437 m/s ² (strona prawa)
	5,060 m/s ² (strona lewa)
Niepewność K	1.5 m/s ²



OSTRZEŻENIE!

- Podane wartości emisji drgań oraz podane wartości emisji hałasu zostały zmierzone w oparciu o znormalizowaną metodę pomiaru i mogą być użyte do porównania danego elektronarzędzia z innym.
- Podane, całkowite wartości drgań i emisji hałasu mogą służyć do tymczasowej oceny obciążenia.

Ostrzeżenie:

- Faktyczne wartości emisji drgań i hałasu mogą odbiegać od podanych wartości w zależności od sposobu stosowania elektronarzędzia, a zwłaszcza od rodzaju obrabianego przedmiotu oraz od tego,
 - czy frezarka jest w dobrym stanie i czy była nienagannie konserwowana;
 - z jakiego materiału wykonany jest frez;
 - czy użyto odpowiednich akcesoriów w dobrym stanie;
 - mocnego trzymania frezarki przez użytkownika;
 - właściwego użycia frezarki, tj. zgodnie z niniejszą instrukcją obsługi.
- Należy próbować minimalizować obciążenie spowodowane przez drgania i hałas. Do przykładowych działań redukujących to obciążenie należy noszenie rękawic ochronnych w trakcie używania narzędzia oraz ograniczenie czasu pracy. Należy uwzględnić przy tym wszystkie składowe czasu pracy (na przykład okresy, w których elektronarzędzie jest wyłączone oraz te, w których jest ono wprawdzie włączone, ale pracuje bez obciążenia).

Niewłaściwe stosowanie frezarki pionowej górnoprzecionowej może powodować wystąpienie dolegliwości będących skutkiem drgań.

 **OSTRZEŻENIE!**

W zależności od rodzaju zastosowania lub sposobu użycia urządzenia, należy podjąć następujące środki bezpieczeństwa, aby zapewnić użytkownikowi należyłą ochronę:

- O ile to możliwe, unikaj drgań.
- Używaj tylko akcesoriów będących w nienagannym stanie.
- Załóż rękawice antywibracyjne.
- Przestrzegaj zasad pielęgnacji i konserwacji frezarki pionowej górnoprzecionowej.
- Unikaj stosowania frezarki w temperaturach poniżej 10°C.
- Zaplanuj swoją pracę tak, aby nie używać drgającej frezarki przez wiele dni z rzędu.

Deklaracja zgodności WE

 Dane i normy znajdują się w dołączonej deklaracji zgodności WE.

Conținut

Înainte de prima utilizare	80
Volumul livrării	80
Legenda	80
Utilizare destinată	81
Siguranță	82
Manual de utilizare	87
Curățare și îngrijire	95
Întreținere / Depozitare	96
Înlăturarea erorilor	96
Eliminare	97
Garanție	97
Declarația CE de conformitate	99

Înainte de prima utilizare

Familiarizați-vă cu toate instrucțiunile de utilizare și siguranță înainte de a utiliza produsul. Utilizați produsul numai așa cum este descris și pentru zonele de aplicare specificate. Păstrați manualul pentru referințe viitoare. Predați toate documentele pentru a le oferi terților atunci când le dați produsul pentru utilizare

IMPORTANT, PENTRU REFERINȚE VIITOARE DEPOZITARE: CITIȚI CU ATENȚIE!

Volumul livrării

- Aparat de frezat
- Set de frezare alcătuit din 12 piese pentru lemn

- Blocaj paralel cu 2 șine de ghidaj
- Vârf de centrare cu piuliță cu aripi
- Tub de copiere
- Clește de tensionare 6 mm
- Clește de tensionare 8 mm (premontat)
- Cheie fixă cu orificiu lung
- Adaptor de aspirare cu 2 șuruburi și piulițe
- Element de reducție
- Instrucțiuni de utilizare

Verificați dacă toate piesele sunt prezente și verificați dacă dispozitivul are avarii de la transport. Nu folosiți un dispozitiv deteriorat! În caz de deteriorare, vă rugăm să contactați o sucursală Kaufland.

Legenda

Următoarele cuvinte și simboluri de semnalizare sunt utilizate în acest manual, pe produs sau pe ambalaj.



Citiți instrucțiunile de utilizare înainte de punerea în funcțiune!



Avertizare! Acest cuvânt de semnalizare indică un pericol cu un grad mediu de risc care, dacă nu este evitat, poate duce la deces sau vătămare gravă.



Atenție! Acest cuvânt de semnalizare avertizează despre posibile daune materiale



Acest simbol vă oferă informații utile suplimentare despre utilizare.



Produsele marcate cu acest simbol respectă toate legislațiile comunitare aplicabile din Spațiul Economic European.



Purtați îmbrăcăminte strâmtă și potrivită.



Purtați ochelari de protecție.



Purtați o mască de protecție împotriva prafului.



Purtați o protecție pentru auz.



Purtați mănuși de protecție.



Purtați încălțăminte potrivită și stabilă.

Pericol din cauza șocului electric!



Oprii produsul, deconectați-l de la sursa de alimentare trăgând mufa și lăsați produsul să se răcească înainte de a efectua orice lucrări de asamblare, conversie, curățare sau întreținere, depozitare sau transportare a produsului.



Viteză de mers în gol: 11.000 - 30.000 min⁻¹



Produsele marcate cu acest simbol pot fi utilizate doar în interior.



Acest simbol identifică echipamente electrice care respectă clasa II de protecție (izolare dublă)



Nu aruncați dispozitive electrice și electronice în deșeurile menajere!

Utilizare destinată

Freza este proiectată pentru prelucrarea precisă și variată a lemnului, a materialelor ușoare și a metalelor neferoase. Se pot folosi doar ajutaje/ freze potrivite. Freza este proiectată pentru utilizarea în gospodărie și nu este potrivită pentru utilizarea comercială. Toate celelalte aplicații sunt excluse în mod expres și sunt considerate o utilizare necorespunzătoare.

Producătorul sau dealerul nu își asumă nicio răspundere pentru vătămări, pierderi sau daune cauzate de o utilizare necorespunzătoare sau incorectă.

Posibile exemple de utilizare neconformă sau incorectă sunt:

- Utilizarea frezei în alte scopuri decât cel pentru care a fost proiectat;
- Nerespectarea instrucțiunilor și avertizărilor de siguranță, precum și a instrucțiunilor de asamblare, operare, întreținere și curățare cuprinse în aceste instrucțiuni de operare;
- Nerespectarea oricărei prevederi specifice și / sau în general aplicabile în domeniul prevenirii accidentelor, a reglementărilor medicale sau de securitate în muncă pentru utilizarea frezei;
- Utilizarea accesoriilor și a pieselor de schimb care nu sunt destinate frezei;
- Modificarea frezei;
- Repararea frezei de către altcineva decât producătorul sau un specialist;
- Utilizarea comercială, artizanală sau industrială a frezei;
- Operarea sau întreținerea frezei de către persoane care nu sunt familiarizate cu manipularea ei și / sau nu înțeleg pericolele asociate.

Siguranță

Citiți cu atenție următoarele instrucțiuni de siguranță înainte de a utiliza produsul pentru prima dată. Pentru o utilizare sigură, urmați toate instrucțiunile de siguranță de mai jos.

Risc rezidual

În ciuda aplicării reglementărilor de securitate relevante și a introducerii tuturor dispozitivelor de siguranță, anumite riscuri reziduale nu pot fi evitate.

În legătură cu construcția și utilizarea frezei pot apărea următoarele pericole:

- Contact cu zonele expuse ale frezei;
- Atingerea frezei în rulare (tăieturi)
- Risc de recul al reperului și părților reperului, dacă este manipulat în mod necorespunzător;
- Proiecția părților din metal dur defecte ale frezei;
- Pierderea auzului dacă nu este respectat regulamentul, purtați o protecție auditivă;
- Emisia de praf de lemn, care, atunci când este utilizat în spații închise, dăunează sănătății.

Instrucțiuni generale de siguranță pentru scule electrice



AVERTIZARE Citiți toate instrucțiunile de siguranță, indicațiile, ilustrațiile și datele tehnice cu care este furnizat acest instrument electric. Nerespectarea instrucțiunilor de mai jos poate duce la un șoc electric, incendiu și / sau vătămări grave.

Păstrați toate instrucțiunile și instrucțiunile de siguranță pentru viitor.

Termenul "instrument electric" utilizat în instrucțiunile de siguranță se referă la uneltele electrice conectate cu rețeaua electrică (cu cablu de alimentare) sau la uneltele electrice cu baterie (fără cablul de alimentare).

Securitatea locului de muncă

- Păstrați-vă zona de lucru curată și bine luminată.** Dezordinea sau zonele de muncă necorespunzătoare pot duce la accidente.
- Nu lucrați cu scula electrică într-o atmosferă potențial explozivă în care sunt prezente lichide inflamabile, gaze sau praf.** Instrumentele electrice generează scântei care pot aprinde praful sau vaporii.
- Țineți copiii și celelalte persoane deoparte, în timp ce utilizați instrumentul electric.** Prin distragere, puteți pierde controlul instrumentului electric.

Siguranța electrică

- Ștecherul sculei electrice trebuie să se potrivească în priză. Ștecherul nu trebuie modificat în niciun fel. Nu folosiți fișe adaptoare împreună cu scule electrice cu împământare. Ștecherule nemodificate și prizele potrivite reduc riscul de electrocutare.**
- Evitați contactul corpului cu suprafețele împământate, cum ar fi conducte, încălzitoare, sobe și frigider.** Există un risc crescut de electrocutare dacă corpul tău este împământat.
- Țineți uneltele electrice departe de ploaie sau umiditate.** Pătrunderea apei într-o sculă electrică crește riscul de electrocutare.

- d) **Nu folosiți cablul de alimentare pentru a transporta sula electrică, a-l agăța sau a deconecta de la priza electrică. Țineți cablul de alimentare departe de căldură, ulei, margini ascuțite sau părți mobile.** *Cablurile de alimentare deteriorate sau încurcate cresc riscul de electrocutare.*
- e) **Când lucrați în aer liber cu un instrument electric, utilizați numai cabluri de extensie care sunt adecvate și pentru utilizarea în aer liber.** *Utilizarea unui prelungitor potrivit pentru uz exterior reduce riscul de electrocutare.*
- f) **Dacă funcționarea sculei electrice într-un mediu umed este inevitabilă, utilizați un dispozitiv cu curent rezidual.** *Utilizarea unui întrerupător de curent rezidual reduce riscul de electrocutare.*

Siguranța persoanelor

- a) **Fii atent, acordă atenție la ceea ce faci și fii rezonabil în ceea ce privește lucrul cu un instrument electric. Nu folosiți un instrument electric atunci când sunteți obosit sau sub influența drogurilor, alcoolului sau a medicamentelor.** *Un moment de neatenție când folosiți sula electrică poate provoca vătămări grave.*
- b) **Purtați echipament de protecție personală și întotdeauna ochelari de protecție.** *Purtarea echipamentelor individuale de protecție, cum ar fi o mască de praf, încălțăminte antiderapantă, protecție pentru cap sau urechi, în funcție de tipul și utilizarea instrumentului electric, reduce riscul de rănire personală.*
- c) **Evitați pornirea neintenționată. Asigurați-vă că instrumentul electric este oprit înainte de: conectarea acestuia la sursa de alimentare și / sau la baterie, preluarea sau transportul acestuia.** *Mentținerea degetului pe întrerupător atunci când purtați sula electrică în repaus de lucru, sau când conectați sula electrică la curent poate provoca un accident.*
- d) **Îndepărtați alte unelte sau chei de reglare înainte de a porni sula electrică.** *O unealtă sau cheie amplasată într-o parte rotativă a sculei electrice poate provoca vătămări.*
- e) **Evitați o postură anormală. Asigurați-vă o pauză sigură și mențineți echilibrul în permanență.** *Acest lucru vă permite să controlați mai bine sula electrică în situații neașteptate.*
- f) **Purtați haine adecvate. Nu purta haine largi sau bijuterii care atârnă. Păstrați părul și hainele departe de părțile mobile.** *Îmbrăcămintea largă, bijuteriile care atârnă sau părul lung pot fi prinse de piese în mișcare.*
- g) **Dacă se pot instala echipamente de extracție și colectare a prafului, acestea trebuie conectate și utilizate corespunzător.** *Utilizarea unui extractor de praf poate reduce pericolele de praf.*
- h) **Nu fiți prea încrezător și nu încălcați indicațiile de siguranță, chiar dacă folosiți de mult timp sula electrică.** *Achiziția neglijentă poate duce la răni grave în fracțiuni de secundă.*

Utilizarea și tratarea sculei electrice

- a) **Nu supraîncărcați sula electrică. Folosiți instrumentul electric adecvat pentru munca dvs.** *Cu un instrument de alimentare potrivit, lucrați mai bine și mai în siguranță în intervalul de putere specificat.*
- b) **Nu folosiți un instrument electric al cărui comutator este defect.** *Un instrument electric care nu poate fi pornit sau oprit este periculos și trebuie reparat.*
- c) **Deconectați ștecherul de la priză și / sau scoateți bateria detașabilă înainte de a face ajustări la dispozitiv, schimbând biții sculei sau lăsați jos sula electrică.** *Această precauție previne pornirea neintenționată a sculei electrice.*

- d) **Nu lăsați uneltele electrice neutilizate la îndemâna copiilor. Nu permiteți persoanelor să folosească scula electrică dacă nu le este cunoscută sau nu au citit aceste instrucțiuni.** Instrumentele electrice sunt periculoase dacă sunt folosite de oameni fără experiență.
- e) **Întrețineți instrumentele electrice și folosiți instrumentele cu grijă. Verificați dacă piesele în mișcare funcționează corect și nu se blochează, și dacă piesele sunt rupte sau deteriorate căci astfel pot afecta funcționarea sculei electrice. Înainte de a folosi scula electrică, reparați piesele deteriorate. Multe accidente sunt cauzate de sculele electrice prost întreținute.**
- f) **Mențineți uneltele de tăiere ascuțite și curate. Instrumentele de tăiere întreținute cu grijă, astfel muchiile ascuțite devin mai puțin blocante și mai ușor de ghidat.**
- g) **Utilizați scula electrică, introduceți instrumente, accesorii etc., în conformitate cu aceste instrucțiuni. Țineți cont de condițiile de muncă și de activitatea care urmează să fie efectuată. Utilizarea de scule electrice pentru alte aplicații decât cele destinate poate duce la situații periculoase.**
- h) **Păstrați mânerul și zonele de prindere uscate, curate și fără ulei și grăsimi. Mânerul alunecoasă și suprafețele de prindere alunecoase nu permit funcționarea și controlul sigur al sculei electrice în situații neprevăzute.**

Service

- a) **Reparația instrumentului electric trebuie făcută numai de personal calificat și numai cu piese de schimb originale.** Acest lucru asigură menținerea siguranței dispozitivului.

INDICAȚII DE SIGURANȚĂ PENTRU FREZE

- **Țineți scula electrică numai de suprafețele mânerului izolat, deoarece freza poate atinge propriul cablu de conectare.** Contactul cu un cablu sub tensiune poate tensiona, de asemenea, părți metalice ale dispozitivului și poate duce la un șoc electric.
- **Fixați și asigurați piesa de prelucrat pe o bază stabilă, utilizând cleme sau alte mijloace.** Dacă țineți piesa doar cu mâna sau se sprijină de corpul dvs., aceasta rămâne instabilă, ceea ce poate duce la pierderea controlului.
- Folosiți doar freze cu un diametru de coadă care se potrivește cu cleștele de prindere încorporat.
- Folosiți numai freze adecvate pentru viteza uneltei electrice.
- Deconectați freza de la sursa de alimentare înainte de a efectua ajustări sau întreținere și când faceți pauze. Opriti mașina, deconectați-o de la sursa de alimentare și așteptați până când freza a ajuns la un blocaj înainte de a o coborî sau a efectua lucrări de întreținere, cum ar fi înlocuirea unei freze sau a accesoriilor de asamblare. Aparatul nu poate fi pornit accidental atunci când este deconectat de la rețea.
- Asigurați piesa. Folosiți o menghină sau o clemă similară pentru a asigura piesa de prelucrat. O piesă care este asigurată în acest fel nu poate cădea, aluneca sau nu se poate mișca. Nu o țineți cu o singură mână - folosiți ambele mâini pentru a ține freza în loc.
- Folosiți numai accesorii și freze adecvate. Asigurați-vă că viteza nominală maximă a accesoriilor este cel puțin egală cu sau mai mare decât viteza de ralanti a frezei. Folosiți numai freze cu diametrul arborelui de 6 mm, 8 mm sau 1/4 "și asigurați-vă că utilizați cleștele de tensionare corespunzător. Frezele trebuie să se potrivească cu exactitate în cleștele de tensionare. Folosiți numai freze TCT sau HSS de înaltă calitate și accesorii care sunt ascuțite și într-o stare bună - frezele neascuțite sau de calitate slabă pot bloca, deteriora piesa de lucru sau azvârlesc fragmente de metal.

- Freza poate fi utilizată numai pentru tăierea pieselor de lucru din lemn sau dintr-un material asemănător. Pentru a evita riscul de deteriorare, lovire sau vătămare, asigurați-vă că piesa de prelucrare este lipsită de obiecte străine, cum ar fi cuie sau șuruburi.
- Lăsați mașina să atingă viteza maximă înainte de introduce piesa de prelucrat. Nu porniți niciodată scula electrică atunci când freza este încă în contact cu piesa de prelucrat, deoarece acest lucru ar putea duce la deteriorare, recul sau rănire.
- Nu aplicați forță. Pentru a evita deteriorarea mașinii, a frezei sau a piesei de prelucrat, nu aplicați niciodată forță excesivă și nu tăiați la o viteză excesivă. Instrumentul funcționează mai bine la o viteză constantă și sub presiune moderată. Când lucrați cu o freză cu diametru mare, ar trebui să lucrați în mai multe etape pentru a îndepărta treptat materialul.
- Luați o postură stabilă și țineți freza de mâner cu ambele mâini. Evitați pozițiile corpului incomode sau neajutorate pentru a evita riscul de rănire. Dacă folosiți ambele mâini pentru a ține freza, acestea nu pot intra în contact cu lama rotativă.
- Verificați aparatul, cablul de alimentare și mufa frezei în mod regulat pentru a constata semne de deteriorare. În cazul deteriorării mașinii, a cablului de alimentare sau a frezei, această componentă nu mai poate fi utilizată și trebuie reparată. Opriti imediat freza dacă observați zgomote sau vibrații neobișnuite.
- Nu folosiți niciodată degetele pentru a îndepărta resturile sau părțile blocate. Permiteți mașinii să oprească complet înainte de a elimina deșeurile sau blocajele. Folosiți o bandă de lemn sau aer comprimat pentru a îndepărta deșeurile sau blocajele.
- Acordați atenție cablurilor sub tensiune ascunse, conductelor de cablu și conductelor de apă. Dacă se prelucrează un reper care conține unul dintre elementele de mai sus, folosiți mai întâi un detector pentru a stabili poziția **Fiți foarte atent când mergeți cu spatele când efectuați tăieturi de imersare**. Țineți întotdeauna freza de mâner de plastic izolate și niciodată de piesele metalice.

INDICAȚII DE SIGURANȚĂ PENTRU FREZE

Instrucțiuni generale de siguranță



AVERTIZARE! Citiți cu atenție toate avertismentele și instrucțiunile de siguranță. Nerespectarea acestor avertismente poate duce la vătămări grave.

- Păstrați toate avertismentele și instrucțiunile pentru referințe viitoare.
- Frezele pot fi utilizate doar de persoane cu pregătire și experiență care știu să folosească și să gestioneze instrumentele.

Domeniu de aplicare

- Frezele furnizate sunt potrivite numai pentru frezarea lemnului și a materialelor pe bază de lemn dintr-o freză și nu trebuie utilizate în alte scopuri.

Descrierea pieselor Set de frezare alcătuit din 12 piese pentru lemn:

- | | |
|---|---|
| 24a) Freză cu cap gol (Ø 12,7 mm, R 6,3 mm) | 24g) Freză de profil (Ø 22 mm, R 6,3 mm) |
| 24b) Freză cu cap gol (Ø 22 mm, R 6,3 mm) | 24h) Freză de caneluri (Ø 12 mm) |
| 24c) Freză nas (Ø 12,7 mm, unghi 14°) | 24i) Freză de caneluri (Ø 6 mm) |
| 24d) Freză nas (Ø 32 mm, unghi 45°) | 24j) Freză de profil (Ø 28,6 mm, R 9,5 mm) |
| 24e) Freză de nivel (Ø 12,7 mm) | 24k) Freză de canelură V (Ø 12,7 mm, unghi 90°) |
| 24f) Freză de caneluri (Ø 16 mm) | 24l) Freză de profil (Ø 25 mm, R 4 mm) |

Echipamente de protecție și precauții personale

- Purtați echipament individual de protecție (PPE).
- Purtați o protecție a ochilor.
- Purtați protecție pentru urechi.
- Purtați o protecție a respirației.
- Frezele pot fi foarte ascuțite. Vă recomandăm să purtați mănuși de protecție atunci când introduceți sau îndepărtați freze.

Siguranța în timpul lucrului

- Viteza maximă (n. max.): Viteza maximă indicată pe freza nu trebuie să fie depășită.
- Nu trebuie utilizate frezele cu fisuri vizibile.

Curățare

- Frezele trebuie curățate regulat.
- Piesele metalice ușoare pot fi curățate numai cu solvenți (de exemplu, de reziduuri de rășină) care nu pot afecta proprietățile mecanice ale acestor materiale.

Asamblarea și fixarea frezelor

- Deconectați mașina de la rețea înainte de a folosi frezele.
- Instrumentele și corpurile pentru scule trebuie fixate astfel încât să nu se desprindă în timpul funcționării.
- Acordați o atenție deosebită că frezele sunt fixate pe tija sculei și că marginile de tăiere nu intră în contact între ele sau cu elementele de prindere.
- Cleștii de strângere sunt fixați cu cheia fixă cu orificiu lung(25), care este inclusă în livrare.
- Nu este permisă extinderea cheii cu o gaură alungită sau strângerea cu lovituri de ciocan.
- Suprafețele de fixare trebuie curățate de murdărie, grăsime, ulei și apă.

Întreținerea frezelor

- Nu este permisă repararea sau șlefuirea ulterioară a frezelor.
- Trebuie să scoateți din funcțiune frezele tocite sau deteriorate.

Comportament în caz de urgență

Familiarizați-vă cu utilizarea acestui produs urmând aceste instrucțiuni. Memorați instrucțiunile de siguranță și asigurați-vă că le respectați. Acest lucru ajută la evitarea riscurilor și a pericolelor.

- Fii întotdeauna conștient atunci când folosești acest produs, astfel încât să poți identifica și acționa asupra pericolelor într-o etapă timpurie.** Intervenția rapidă poate preveni vătămările grave și pagubele materiale.
- În cazul unei defecțiuni, opriți imediat produsul și deconectați-l de la sursa de alimentare.** Trebuie verificat de către un tehnician calificat și reparat dacă este necesar înainte de a-l pune în funcțiune.

Manual de utilizare

Descrierea pieselor

1. Comutator pornit / oprit
2. Blocarea pornirii
3. Maneta de blocare rapidă pentru blocarea adâncimii de frezare
4. Piulița de blocare
5. Clește de tensionare (8 mm, din fabrică)
6. Placa de la bază
7. Roată de reglare pentru preselecția vitezei
8. Șuruburi de fixare pentru ghidare paralelă
9. Opreire revolver
10. Buton de blocare al axului
11. Opritor de adâncime glisat
12. Șurub de tensionare pentru limitatorul de adâncime
13. Buton de reglare fină pentru adâncimea de tăiere
14. Adaptor de aspirare
15. Șurub (adaptor de aspirație), x2
16. Piuliță (adaptor de aspirație), x2
17. Opritor paralel
18. Clește de tensionare (6 mm)
19. Tub de copiere
20. Vârf de centrare cu piuliță cu aripi
21. Element de reducere
22. Tijă de ghidaj pentru opritorul paralel
23. Șurubul (tijă de ghidare paralelă cu șaibă)
24. Set de frezare alcătuit din 12 piese pentru lemn
25. Cheie fixă cu orificiu lung

Conectare la alimentarea cu curent

Frezorul trebuie conectat la o singură fază 230V ~ (AC) / 50Hz și este dublu izolat. Asigurați-vă că rețeaua de alimentare respectă informațiile furnizate pe placa de identificare a produsului. Dacă frezorul este utilizat la o distanță mai mare de priză, utilizați un cablu prelungitor cu diametrul suficient (min. 1,5 mm). Desfaceți întotdeauna complet cablurile prelungitoare pentru a evita posibilele supraîncălziri. Vă rugăm să nu utilizați cabluri de extensie mai lungi decât necesar.

- Asigurați-vă că întrerupătorul de pornire / oprire este setat pe „OPRIT” (OFF).
- Conectați mufa la o priză adecvată.
- Acum frezorul este gata de folosire.

Prima utilizare


Înainte de a folosi frezorul, trebuie să pregătiți dispozitivul și accesoriile descrise în capitolele următoare.

Verificați conținutul frezorului și al pachetului


1. Utilizați ambele mâini pentru a ridica frezorul din ambalaj.
2. Puneți frezorul pe o suprafață plană și stabilă, cum ar fi un banc de lucru.
3. Verificați dacă frezorul sau piesele individuale sunt deteriorate. În caz de deteriorare vizibilă, nu trebuie să folosiți produsul. Contactați serviciul clienți al producătorului; adresa se află pe cardul de garanție.
4. Verificați dacă livrarea este completă (consultați **Fig.A-C**).

Instalați adaptorul de aspirație

Frezorul este furnizat cu un adaptor de aspirație la care poate fi conectat un aspirator sau un dispozitiv similar de extracție a prafului. Urmați pașii de mai jos pentru a instala adaptorul de aspirație pe frezor.

 **AVERTIZARE! Pericol de accidentare!** Frezorul ar putea porni neintenționat și poate provoca vătămări.

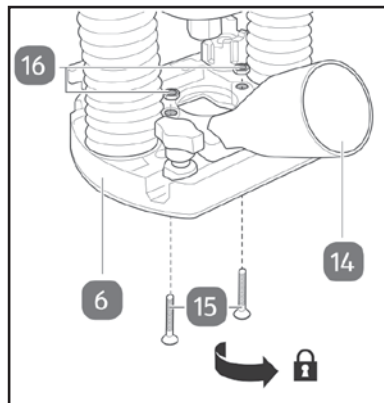
 - Separați înainte frezorul de la sursa de alimentare.

 Rețineți că ansamblul adaptorului de aspirație poate afecta puțin cursa axului și adâncimea de frezare. Folosiți freze adecvate și așezați-le corespunzător, astfel încât să poată fi atinsă adâncimea dorită de frezare.

Procedați după cum urmează:

1. Slăbiți maneta de eliberare rapidă pentru blocarea adâncimii de frezare (3) pentru a maximiza zona de lucru dintre ax și placa de bază (6).
2. Îndepărtați orice freză instalată în frezor.
3. Aliniați găurile adaptorului de aspirație (14) cu orificiile plăcii de bază.
4. Poziționați piulițele (16) în carcasa adaptorului, așa cum este arătat.
5. Fixați adaptorul de aspirație cu șuruburile (15) și piulițele.
6. Conectați un furtun de aspirat la adaptor.

Dacă este necesar, conectați mai întâi reductorul (21) la adaptorul de aspirație.



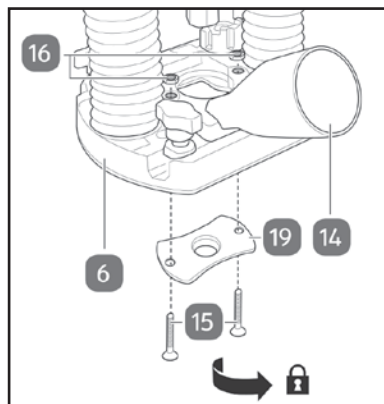
Montajul manșonului de copiere

AVERTIZARE! Pericol de accidentare! Frezorul ar putea porni neintenționat și poate provoca vătămări.

 - Separați înainte frezorul de la sursa de alimentare.

Frezorul este dotat cu un manșon de copiere de 15 mm, ceea ce este util dacă intenționați să frezați folosind un șablon sau dacă tăiați cu un ferăstrău. Procedați după cum urmează pentru a instala manșonul de copiere (19):

1. Slăbiți maneta de eliberare rapidă pentru blocarea adâncimii de frezare (3) pentru a maximiza zona de lucru dintre ax și placa de bază (6).
2. Îndepărtați orice freză instalată în frezor.
3. Dacă adaptorul de aspirație (14) este deja montat pe frezor, scoateți șuruburile (15).
4. Lăsați adaptorul de aspirație și piulițele (16) la locul lor.
5. Introduceți manșonul de copiere (19) cu manșeta în jos în locașul de pe partea inferioară a plăcii de bază.
6. Aliniați găurile adaptorului de aspirație cu orificiile plăcii de bază precum și cele din placa de pe manșonul de copiere la un nivel.
7. Fixați adaptorul de aspirație cu șuruburile și piulițele.



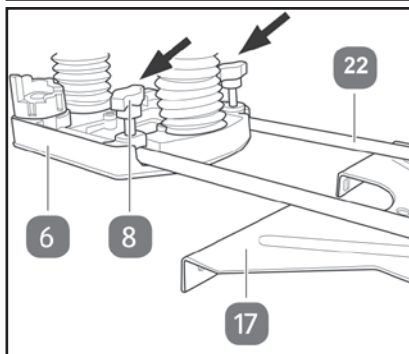
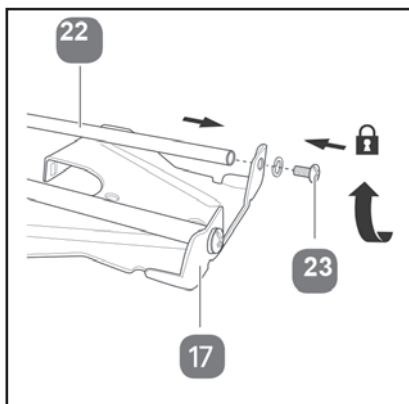
Instalarea opritorului paralel

AVERTIZARE! Pericol de accidentare! Frezorul ar putea porni neintenționat și poate provoca vătămări.

 - Separați înainte frezorul de la sursa de alimentare.

Opritorul paralel este deosebit de potrivit pentru utilizarea cu piese subțiri sau dacă doriți să tăiați o linie dreaptă. Procedați după cum urmează pentru a instala opritorul paralel:

1. Pentru a asambla opritorul paralel, aduceți tijele de ghidare pentru opritor (22) la același nivel cu orificiile opritorului paralel (17) și fixați-le cu șuruburile pe opritorul paralel (23)
2. Slăbiți șuruburile de fixare pentru opritorul paralel (8) și introduceți tijele de ghidare ale opritorului paralel în orificiile plăcii de bază ale frezorului. (6)
3. Dacă este necesar, reglați distanța dintre opritorul paralel și frezor și strângeți șuruburile de fixare pentru opritorul paralel.

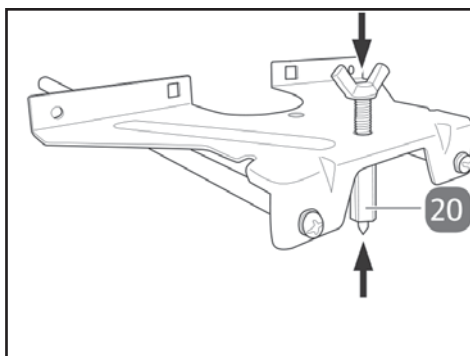


Instalarea și setarea vârfului de centrare

AVERTIZARE! Pericol de accidentare! Frezorul ar putea porni neintenționat și poate provoca vătămări.

 - Separați înainte frezorul de la sursa de alimentare.

1. Rotiți opritorul paralel (17) cu partea de blocare în sus.
2. Fixați vârful de centrare cu piulița cu aripi (20) de jos într-una din găurile de șurub de pe opritorul paralel și fixați totul cu o piuliță cu aripi.
3. Stabiliți raza arcului pe care doriți să îl frezați prin mutarea tijelor de ghidare ale opritorului paralel (22) în mod corespunzător.



Selectarea frezei

Selectați freza corespunzătoare pentru aplicația dvs.

ATENȚIE! Pericol de accidentare! Utilizarea unei freze necorespunzătoare poate duce la vătămarea sau deteriorarea frezorului.

- Se pot utiliza numai freze cu o viteză maximă admisă care este cel puțin egală cu sau mai mare decât viteza maximă de ralanti a frezorului. Se pot folosi numai freze cu diametrul maxim de 30 mm.

Freze de oțel HSS

- Potrivit pentru utilizarea cu materiale moi, cum ar fi lemnul moale.

Freze cu acoperire din metal dur

- Potrivit pentru utilizarea cu lemn tare, blaturi de masă laminate și materiale similare. Dacă doriți să frezați blaturile de masă laminate, încercați întotdeauna înainte o bucată de material rezidual.

Introducerea sau schimbarea frezelor

Frezorul este echipat cu un clește de tensionare (5) (8 mm) pentru freze cu o tijă de 8 mm. Este inclus un clește suplimentar cu o tijă de 6 mm.

AVERTIZARE! Pericol de accidentare! Frezorul ar putea porni neintenționat și poate provoca vătămări.

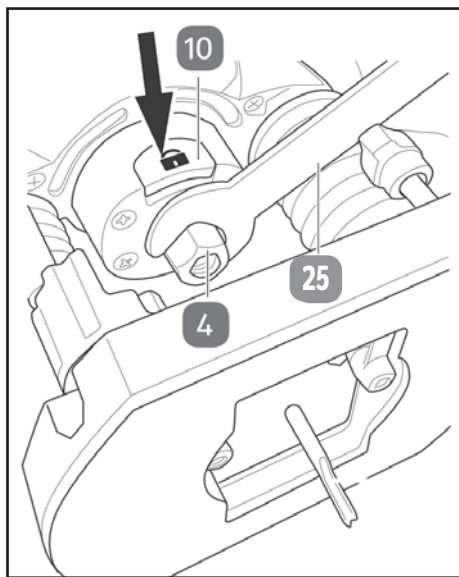
 - Separați înainte frezorul de la sursa de alimentare.

ATENȚIE! Pericol de accidentare! Înainte de a schimba frezele, asigurați-vă că frezorul este oprit.

- Lăsați frezorul să se oprească complet și lăsați frezorul să se răcească.

Pentru a introduce sau înlocui freze, procedați astfel:

1. Puneți frezorul pe o bancă de lucru cu butonul de blocare a axului (10) orientat în sus.
2. Apăsăți butonul de blocare a axului (10) și rotiți piulița de fixare (4) până când blocarea axului se fixează.
3. Desfaceți piulița de tensionare cu cheia fixă cu orificiu lung (25) sau o cheie de 17 mm și scoateți-o.
4. Introduceți un frezor (sau schimbați-l) cel puțin 20 mm în cleștele de tensionare (5).
5. Apăsăți butonul de blocare a axului și strângeți piulița de fixare folosind cheia cu capăt deschis sau o cheie de 17 mm. Nu strângeți prea tare.
6. Eliberați butonul de blocare a axului. Asigurați-vă că mecanismul de blocare a axului este dezactivat și că șurubelnița este îndepărtată înainte de a porni frezorul.



Utilizare

Lucrul cu frezorul

- Respectați indicațiile de siguranță.
- Nu așezați niciodată un frezor care încă funcționează pe piesa de prelucrat (risc de recul sau deteriorare a piesei).
- Asigurați-vă că piesa este bine fixată și nu poate aluneca. Folosiți o clemă sau un dispozitiv similar.
- Nu folosiți frezorul pe piese de lucru prea mari pentru a fi fixate în siguranță.
- Țineți frezorul ferm și ghidați-l constant și uniform pe piesa de prelucrat.
- Nu suprasolicitați frezorul sau freza.
- Folosiți numai accesorii și freze ascuțite și nedeteriorate.
- Frezele tocite pot duce la suprasolicitarea frezorului.
- Opriți frezorul și lăsați-l să se oprească complet înainte de a scoate frezorul din piesa de lucru.
- Deconectați întotdeauna frezorul de la sursa de alimentare după terminarea lucrărilor.
- Frezorul poate fi utilizat numai pentru frezarea lemnului.

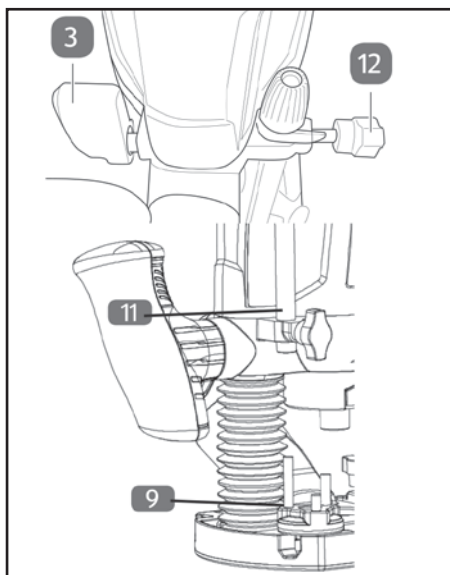
Setarea adâncimii de frezare

Frezorul este echipat cu un mecanism de reglare a adâncimii în două etape, astfel încât adâncimea de frezare să poată fi reglată și adaptată rapid și precis.

Reglați adâncimea de tăiere folosind opritorul de adâncime glisant

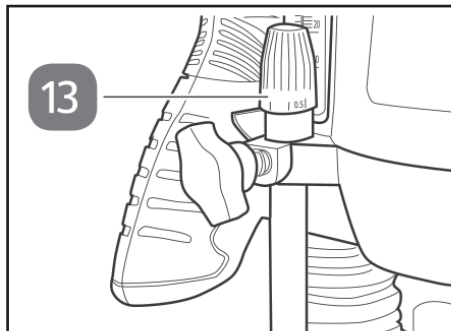
Procedați după cum urmează:

1. Desfaceți șurubul de tensionare pentru opritorul adâncimii (12) și maneta de blocare rapidă pentru blocarea adâncimii de frezare (3).
2. Apăsați ferm frezorul până când freza atinge adâncimea necesară și strângeți maneta cu eliberare rapidă pentru blocarea adâncimii de frezare.
3. Împingeți opritorul de adâncime glisant (11) în jos, astfel încât acesta să se blocheze cu opritorul revolver (9) și strângeți șurubul de fixare pentru oprirea adâncimii.



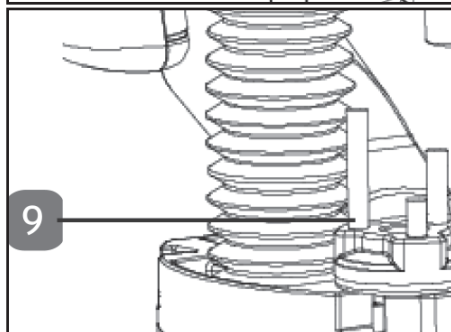
Reglarea adâncimii de tăiere folosind funcția de reglare fină.

1. Setează adâncimea de tăiere folosind opritorul de adâncime glisant așa cum este descris în capitolul "Reglarea adâncimii de tăiere cu opritorul de adâncime glisant".
2. Rotiți butonul de reglare a adâncimii (13) pentru a regla cu exactitate adâncimea de tăiere.



Reglarea adâncimii de tăiere folosind opritorul revolver

1. Setează adâncimea de tăiere folosind opritorul revolver (9) așa cum este descris în capitolul "Reglarea adâncimii de tăiere cu opritorul de adâncime glisant".
 - a) 2. Rotiți opritorul revolver (9) pentru a seta rapid și ușor adâncimea de frezare.



Pornirea / oprirea frezorului și a reglării de turație



AVERTIZARE! Pericol de explozie! În timpul utilizării se generează praf fin! Unele tipuri de praf sunt foarte inflamabile și explozive!

- Vă rugăm să nu fumați în timpul funcționării dispozitivului, păstrați sursele de căldură și flăcările deschise departe de zona de lucru!
- Vă rugăm să purtați o mască de praf adecvată pentru a vă proteja de pericolele cauzate de praful fin!

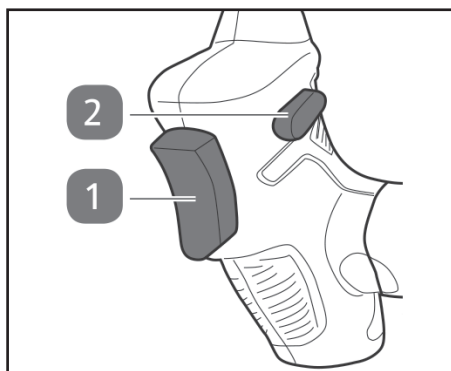
Pornire/oprire

Pornire:

1. Apăsăți blocarea de pornire (2).
2. Apoi apăsați întrerupătorul de pornire / oprire (1).

Opriti:

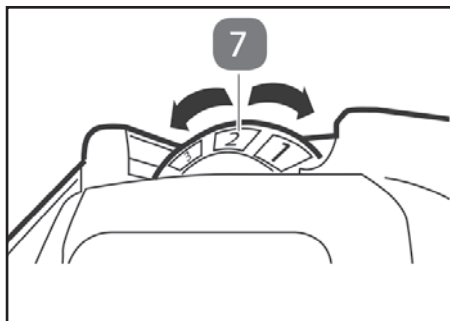
1. Apăsăți butonul de pornire / oprire (1).



Preselecție turajie

Preselecția vitezei facilitează o reglare continuă a vitezei de la 11.000 la 30.000 rpm. Rotița de reglare pentru preselecția vitezei (7) este marcată cu 7 setări, 1 fiind cea mai mică și 7 cea mai mare viteză.

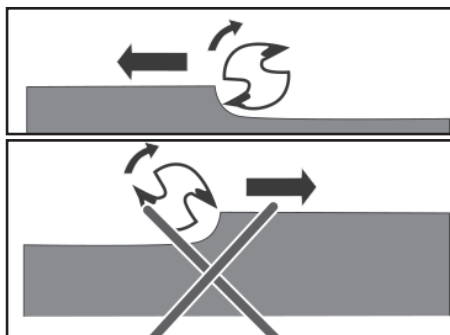
- Pentru a reduce viteza, rotiți preselecția vitezei spre stânga.
- Pentru a mări viteza, rotiți preselecția vitezei spre dreapta.



Utilizarea frezorului

Direcția de avansare

- Ghidați frezorul în direcția de rotație a frezei, așa cum se arată în ilustrație.
- Nu ghidați frezorul în direcția de rotație a frezei, altfel ați putea pierde controlul frezorului.



Freza

1. Introduceți o freză și setați adâncimea de tăiere așa cum este descris în capitolul "Reglarea adâncimii de frezare".
2. Poziționați freza pe piesa de lucru și porniți.
3. Eliberați maneta de eliberare rapidă pentru blocarea adâncimii de frezare (3) și apăsați încet și cu grijă frezorul în jos până când se blochează opritorul de adâncime glisant (11). Strângeți din nou maneta de eliberare rapidă pentru blocarea adâncimii de frezare (3). Ghidați freza ușor și uniform pe piesa de prelucrat.
4. După finalizarea lucrărilor, ridicați frezorul și opriți-l.

Frezare cu manșonul de copiere

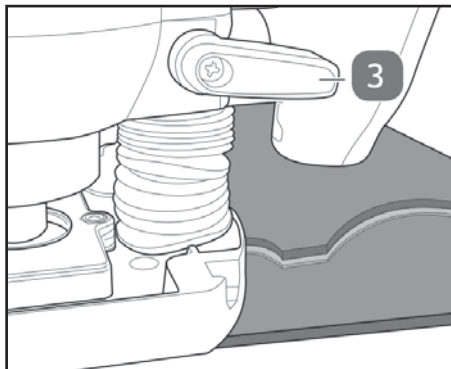
Un manșon de copiere este utilizat pentru a freza un model cu un șablon.



Șablonul trebuie să aibă o grosime minimă de 8 mm datorită ghidajului șablonului care este mai proeminent.

Procedați după cum urmează:

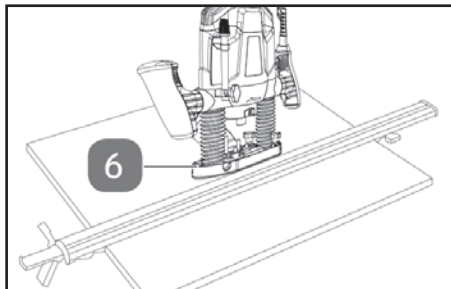
1. Folosiți o freză cu un diametru mai mic decât diametrul interior al manșonului de copiere (19).
2. Poziționați frezorul cu manșonul de copiere pe șablon.
3. Porniți frezorul: Slăbiți maneta de eliberare rapidă pentru blocarea adâncimii de frezare (3) și apăsați ușor freza în jos pe piesa de prelucrat până când se atinge adâncimea de tăiere prestabilă. Strângeți din nou maneta de eliberare rapidă pentru blocarea adâncimii de frezare (3).
4. Ghidați freza de-a lungul șablonului cu o presiune laterală moderată.



Frezarea cu o șină de ghidaj

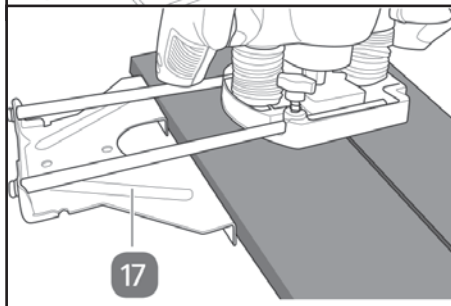
Procedați după cum urmează:

1. Atașați o piesă de ghidare adecvată cu un dispozitiv de prindere (nu este inclus în volumul livrării) la piesa de prelucrat.
2. Ghidați marginea plată a plăcii de bază (6) a frezorului de-a lungul șinei de ghidare. Ghidați frezorul întotdeauna în direcția de rotație a frezorului.



Frezarea cu opritorul paralel

- Ghidați frezorul ușor și uniform cu o ușoară presiune laterală pe opritorul paralel (17).

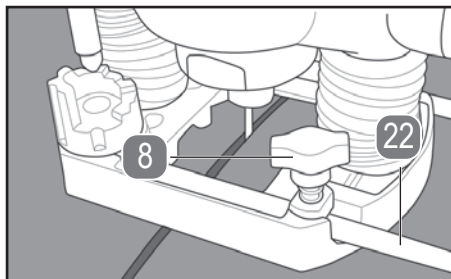


Frezarea cercurilor și a arcurilor cu vârful de centrare.

- Puteți utiliza vârful de centrare (20) pentru lucrările de frezare circulară.

AVERTIZARE! Pericol de accidentare! Scoateți ștecherul de rețea din priză.

- Fixați vârful de centrare așa cum este descris în capitolul "Instalarea și reglarea vârfului de centrare".
- Puneți vârful de centrare al busolei de frezare în centrul arcului circular care va fi frezat. Asigurați-vă că vârful șurubului se fixează pe suprafața materialului.
- Reglați raza dorită mișcând tijele de ghidare (22) și fixați-le cu șuruburile de fixare pentru opritorul paralel (8).



Frezat fără mâini

Frezorul poate fi de asemenea folosit manual, fără a folosi opritorul paralel (17) pentru modelare și formare. Freza trebuie să aibă o pregăurire sau un rulment.

1. Ghidați cu atenție frezorul cu rulmentul sau pregăurirea spre marginea piesei de prelucrat.
2. Asigurați-vă că frezorul rămâne la nivel.

Prea multă presiune poate deteriora frezorul.



Dacă utilizați un frezor fără rulment, asigurați-vă că avansați în mod constant frezorul, pentru a evita pătrunderea piesei prin frecare.

Curățare și îngrijire



AVERTIZARE! Pericol de accidentare!

Frezorul ar putea porni neintenționat și poate provoca vătămări.



- Separați înainte frezorul de la sursa de alimentare.



ATENȚIE! Pericol de deteriorare! Apa care a intrat în carcasă poate provoca un scurtcircuit

- Vă rugăm să nu scufundați frezorul în apă.
- Asigurați-vă că nu intră apă în carcasă.



ATENȚIE! Pericol de deteriorare! Manevrarea necorespunzătoare a frezei poate duce la deteriorări.

- Nu folosiți agenți de curățare agresivi, agenți de frecare sau solvenți, ustensile ascuțite sau metalice de curățare, cum ar fi cuțite, răzuitoare dure și altele asemenea. Ați putea deteriora suprafețele.

Curățare

- Curățați carcasa cu o cârpă moale sau cu o perie moale.

- Curățați orificiile de aerisire și zona din jurul suportului sculei.
- Îndepărtați praful sau așchiile suflându-le cu aer comprimat.

Verificarea frezorului

Verificați regulat starea frezorului. Verificați printre altele următoarele lucruri:

- că întrerupătoarele să nu fie deteriorate,
- ca accesoriile să fie în stare perfectă,
- cablul de alimentare și mufele să nu fie deteriorate,
- că fantele de aerisire nu sunt blocate și sunt întotdeauna curate. Dacă este necesar, folosiți o perie moale pentru a le curăța.

Dacă găsiți defecte de orice fel, trebuie să le reparați printr-un atelier specializat pentru a evita riscurile.

Întreținere și depozitare

Mentenanță

- Verificați dacă produsul și accesoriile (piesele folosite) sunt uzate înainte și după fiecare utilizare.
- Dacă este necesar, înlocuiți-le cu altele noi, așa cum este descris în aceste instrucțiuni de utilizare. Vă rugăm să rețineți cerințele tehnice (consultați „Date tehnice”).
- Produsul nu necesită lubrifiere suplimentară.

Schimbarea periiilor de cărbune

- Periiile de cărbune pot fi înlocuite doar de un atelier de specialitate sau de o persoană calificată.
- Periiile de cărbune trebuie verificate după aproximativ 30 de ore de funcționare și înlocuite, dacă este necesar.

Schimbarea cablului de alimentare

În cazul în care cablul de alimentare al acestui dispozitiv este deteriorat, acesta trebuie înlocuit cu un cablu de alimentare special disponibil de la producător sau serviciul său pentru clienți.

Analizarea defecțiilor

Problemă	Cauze	Soluție
Freza nu pornește	Mufa de alimentare nu este conectată la priză.	Introduceți mufa.
	Cablul de rețea este deteriorat.	Înlocuiți cablul de alimentare de către o persoană calificată.
	Perii de cărbune uzate	Înlocuiți periiile de cărbune de o persoană calificată.
	Comutatorul este defect.	Înlocuiți întrerupătorul prin serviciul pentru clienți.
Freza alunecă.	Cleștele de tensionare este desprins.	Strângeți piulița de blocare.
Rezultate proaste de frezare.	Freza este tocită.	Schimbați freza.
	Turația frezei este mică.	Turația axului este mică.

Reparații

Nu există piese în acest produs care să poată fi reparate de utilizator. Contactați un specialist calificat pentru a verifica și pentru a întreține produsul.

Depozitare

1. Oprii produsul și deconectați-l de la rețea.
2. Curățați produsul așa cum este descris mai sus.
3. Depozitați produsul și accesoriile sale într-un loc întunecat, uscat, fără îngheț și bine ventilat.
4. Depozitați întotdeauna produsul într-un loc inaccesibil copiilor. Temperatura optimă de păstrare este cuprinsă între 10°C și 30°C.
5. Vă recomandăm să păstrați produsul în ambalajul original pentru depozitare sau să îl acoperiți cu o copertină adecvată împotriva prafului.
6. Depozitați produsul și accesoriile în ambalajul original.

Eliminare



Eliminați ambalajul



Ambalajul produsului este format din materiale reciclabile. Eliminați materialele de ambalare în conformitate cu etichetarea lor în punctele de colectare publică sau în conformitate cu specificațiile specifice țării.



Instrucțiuni de eliminare a produselor electrice

Nu aruncați aparate electrice împreună cu deșeurile menajere. În conformitate cu Directiva Europeană 2012/19 / UE privind deșeurile de echipamente electrice și electronice și transpunerea în legislația națională, aparatele electrice folosite trebuie colectate separat și reciclate într-un mod ecologic.

Alternative de reciclare la cererea de retur:

Proprietarul dispozitivului electric este în mod alternativ obligat să participe la reciclarea corespunzătoare în cazul renunțării la proprietate asupra dispozitivului în loc de returnare. În acest scop, vechiul dispozitiv poate fi, de asemenea, lăsat într-un punct de preluare, care efectuează o eliminare în sensul Legii naționale privind substanțele închise și a gestionării deșeurilor. Nu sunt incluse accesorii, nu atașați componente electrice la aparate vechi.

Instrucțiuni suplimentare de eliminare

Returnați, astfel încât reutilizarea sau recuperarea sa ulterioară să nu fie afectată. Aparatele electrice vechi pot conține substanțe nocive. Dacă dispozitivul este manipulat incorect sau deteriorat, acesta poate provoca deteriorarea sănătății sau a contaminării apei și solului în timpul utilizării ulterioare a dispozitivului.

Date tehnice

Model:	CDM08E
Nr. articol:	1248884
Tensiune de intrare:	230 ~ (Curent Alternativ) / 50Hz
Consum de energie:	1200 W
Viteză de mers în gol:	11000 - 30000 min ⁻¹
Protecție:	IPX0
Clasa de protecție:	II /
Adâncimea de frezare	55 mm
Support scule:	6 mm / 8 mm

Accesorii potrivite

- MyProject® Masă router, Nr. art.: 1248910
- Aspirator umed și uscat MyProject®, Nr. produs: 1184637

Informații privind emisiile de sunete și de vibrații



AVERTIZARE! Pericol pentru sănătate!

Lucrul fără protecție auditivă și îmbrăcăminte de protecție adecvată este un pericol pentru sănătate.

- Purtați protecție auditivă și haine de protecție adecvate atunci când lucrați cu dispozitivul.

Măsurat conform EN 62841-1 și EN 62841-2-17. Zgomotul la locul de muncă poate depăși 85 dB (A); În acest caz sunt necesare măsuri de protecție (purtați o protecție auditivă adecvată).

Nivelul presiunii sonore L_{pA} :	89 dB(A)
Nivel de putere sonoră L_{WA} :	100 dB(A)
Incertitudine K:	3.0 dB(A)

Valorile de mai sus sunt valori ale emisiilor de zgomot și, prin urmare, nu reprezintă în mod necesar valori sigure pentru locul de muncă. Corelația dintre nivelul emisiilor și nivelul imisiilor nu este suficient de certă pentru a da o indicație fiabilă dacă sunt necesare sau nu măsuri de precauție suplimentare. Factorii care ar putea afecta nivelul respectiv de imisie la locul de muncă includ: particularitățile zonei de lucru, durata expunerii, la alte surse de zgomot etc.

De asemenea, respectați reglementările naționale privind nivelurile de zgomot admise la locul de muncă. Cu toate acestea, informațiile de mai sus oferă utilizatorului posibilitatea de a evalua mai bine pericolele și riscurile existente.

Valoare de vibrații a_{h1} :	6,437 m/s ² (dreapta) 5,060 m/s ² (stânga)
Incertitudine K:	1,5 m/s ²



AVERTIZARE!

- Valorile totale de vibrație declarate și valorile de emisie de zgomot specificate au fost măsurate în conformitate cu o metodă de testare standardizată și pot fi utilizate pentru a compara o unealtă electrică cu alta.
- Valorile generale de vibrație specificate și valorile de emisie de zgomot specificate pot fi, de asemenea, utilizate pentru o evaluare preliminară a sarcinii.

Avertizare:

- Emisiile de vibrații și zgomot în timpul utilizării efective a sculei electrice pot devia de la valorile de indicație, în funcție de modul în care este utilizată scula electrică, în special, ce tip de piesă este prelucrată.
- Freza este în stare bună și a fost întreținută corect;
- Ce fel de material a fost folosit;
- Folosirea accesoriilor corecte și dacă sunt în stare bună.
- O prindere bună a frezei de către utilizator;
- Dacă freza este utilizată corect, așa cum este descris în acest manual de instrucțiuni.
- Încercați să minimizați impactul vibrațiilor și zgomotului. Printre măsurile exemplare pentru reducerea expunerii se numără purtarea de mănuși în timpul utilizării instrumentului și limitarea orelor de lucru. Toate părțile ciclului de funcționare trebuie să fie luate în considerare (de exemplu, momentele în care unitatea electrică este oprită și cele în care este pornită, dar funcționează fără sarcină).

Dacă freza nu este utilizată corect, aceasta poate provoca disconfort legat de vibrații.



AVERTIZARE!

Dacă routerul nu este utilizat corect, poate provoca disconfort legat de vibrații.

- Evitați expunerea la vibrații cât mai mult posibil.
- Folosiți numai accesorii în stare perfectă.
- Purtați mănuși anti-vibrații când folosiți freza.
- Urmați instrucțiunile de îngrijire și întreținere ale frezei.
- Evitați utilizarea frezei la temperaturi sub 10 ° C.
- Planifică-ți munca astfel încât să nu fiți nevoit să folosiți o freză care vibrează pentru câteva zile consecutive.

Declarația CE de conformitate

CE Informații și standarde pot fi găsite în declarația de conformitate CE anexată.

Obsah

Pred prvým použitím	100
Rozsah dodávky	100
Vysvetlenie symbolov	100
Účel použitia	101
Bezpečnosť	102
Návod na obsluhu	107
Čistenie a starostlivosť	115
Údržba/uskladnenie	116
Popisy porúch	116
Odstránenie	117
Záruka	118
ES vyhlásenie o zhode	119

Pred prvým použitím

Pred použitím výrobku sa oboznámte so všetkými pokynmi na obsluhu a bezpečnostnými pokynmi. Používajte výrobok iba podľa opisu a uvedeného účelu použitia. Tento návod na obsluhu uschovajte pre neskoršie použitie. Ak odovzdáte výrobok tretej osobe, odovzdajte jej aj všetky podklady k výrobku.

DÔLEŽITÉ, NÁVOD USCHOVAJTE PRE NESKORŠIE POUŽITIE A DÔKLADNE SI HO PREČÍTAJTE!

- paralelný doraz s 2 vodiacimi tyčkami
- strediaci hrot s krídlovými maticami
- kopírovacie puzdro
- klieština 6 mm
- klieština 8 mm (predmontovaná)
- vidlicový kľúč s dlhým otvorom
- odsávací adaptér s 2 skrutkami a maticami
- redukcia
- návod na obsluhu

Skontrolujte výrobok na úplnosť dielov, ako aj na prepravné poškodenie. Poškodený výrobok nepoužívajte! V prípade poškodenia sa obráťte na svoju predajňu Kaufland.

Rozsah dodávky

- horná fréзка
- 12-dielna súprava fréz do dreva

Vysvetlenie symbolov

V tomto návode na obsluhu, na výrobku a na obale sú použité nasledujúce označenia a symboly.



Pred prvým použitím si prečítajte návod na obsluhu!



Varovanie! Toto označenie označuje nebezpečenstvo so stredným stupňom, ktoré môže v prípade, že sa mu nepredídete, viesť k smrti alebo ťažkým zraneniam.



Pozor! Toto označenie varuje pred možnými vecnými škodami.



Tento symbol označuje užitočné dodatočné informácie o používaní.



Týmto symbolom označené výrobky spĺňajú všetky príslušné európske predpisy.



Noste vhodný, priliehavý odev.



Noste ochranné okuliare.



Noste respirátor.



Noste ochranu sluchu.



Noste ochranné rukavice.



Noste vhodnú pevnú obuv.



Nebezpečenstvo úrazu elektrickým prúdom!

Pred montážou, prestavovaním, čistením a údržbou, ako aj uložením alebo prepravou výrobok vypnite, odpojte ho vytiahnutím zástrčky od napájania a nechajte vychladnúť.



Voľnobežné otáčky: 11.000-30.000/min.



Týmto symbolom označené výrobky smú byť používané iba v interiéri.



Týmto symbolom označené elektrické výrobky zodpovedajú ochranej triede II (dvojitá izolácia).



Elektrické a elektronické zariadenia nevyhadzujte do domového odpadu!

Účel použitia

Horná fréзка je určená na presné a univerzálne opracovanie dreva, ľahkých stavebných materiálov a farebných kovov. Smú sa používať iba vhodné nástroje/frézy. Horná fréзка je určená na domáce a hobby účely a nie na komerčné používanie. Akékoľvek ďalšie použitie je výslovne vylúčené a bude považované za použitie v rozpore s určeným účelom.

Výrobca alebo predajca nepreberá žiadnu zodpovednosť za zranenia, straty alebo škody, ktoré boli spôsobené nesprávnym používaním alebo používaním výrobku v rozpore s účelom použitia.

Príklady možného nesprávneho použitia alebo použitia v rozpore s určeným účelom:

- používanie hornej frézky na iné, ako určené účely,
- Nedodržanie bezpečnostných pokynov a varovaní, ako aj pokynov na montáž, používanie, údržbu a čistenie uvedených v tomto návode na obsluhu.
- Nedodržanie prípadných špeciálnych a/alebo všeobecne platných bezpečnostných predpisov pre použitie hornej frézky.
- Použitie príslušenstva a náhradných dielov, ktoré nie sú určené pre hornú frézku.
- Úpravy na hornej frézke.
- Opravy hornej frézky inou osobou ako výrobcom alebo odborníkom.
- Komerčné, remeselné alebo priemyselné používanie hornej frézky.
- Používanie alebo údržba hornej frézky osobami, ktoré nie sú oboznámené s jej zaobchádzaním a/alebo nerozumejú s tým spojenému nebezpečenstvu.

Bezpečnosť

Pred prvým použitím výrobku si dôkladne prečítajte nasledujúce bezpečnostné pokyny. Pre bezpečné používanie dbajte na všetky nasledujúce bezpečnostné pokyny.

Zvyškové nebezpečenstvo

Napriek dodržiavaniu príslušných bezpečnostných pokynov a používaniu všetkých ochranných zariadení nie je možné zabrániť určitému zvyškovému nebezpečenstvu.

V súvislosti s konštrukciou a používaním hornej fréžky môžu vzniknúť nasledujúce nebezpečenstvá:

- Dotyk s nekrytými oblasťami hornej fréžky.
- Siahnutie do bežiackej hornej fréžky (rezné zranenia).
- Pri nesprávnom používaní nebezpečenstvo spätného rázu a častí obročku.
- Vymrštenie chybných kovových dielov hornej fréžky.
- Strata sluchu pri nedodržiavaní pokynu na nosenie ochrany sluchu.
- Emisia drevného prachu, ktorý je pri používaní v uzatvorených miestnostiach škodlivý pre zdravie.

Všeobecné bezpečnostné pokyny pre elektrické náradie



VÝSTRAHA! Prečítajte si všetky bezpečnostné pokyny, pokyny, zobrazenia a technické údaje k tomuto elektrickému náradíu. Nedodržiavanie nasledujúcich pokynov môže viesť k úrazu elektrickým prúdom, požiaru a/alebo vážnym zraneniam.

Všetky bezpečnostné pokyny a návod uschovajte pre budúce použitie.

V bezpečnostných pokynoch používaný pojem "elektrické náradie" sa vzťahuje na elektrické náradie napájané zo siete (s prírodným káblom) alebo napájané z akumulátora (bez prírodného kábla).

Bezpečnosť v pracovnom priestore

- a) **Udržiavajte pracovný priestor čistý a dobre osvetlený.** Neporiadok alebo neosvetlený pracovný priestor môže mať za následok úrazy.
- b) **Nepracujte s elektrickým náradím vo výbušnom prostredí, v ktorom sa nachádzajú horľavé tekutiny, plyny alebo prach.** Elektrické náradie vydáva iskry, ktoré môžu zapáliť prach alebo výpary.
- c) **Pri používaní elektrického náradia držte mimo dosahu deti a okolo stojace osoby.** Pri nepozornosti by ste mohli stratiť kontrolu nad elektrickým náradím.

Elektrická bezpečnosť

- a) **Sieťová zástrčka elektrického náradia musí byť vhodná do sieťovej zásuvky.** Zástrčka nesmie byť žiadnym spôsobom upravovaná. Pri uzemnenom elektrickom náradí nepoužívajte zástrčky s adaptérom. Použitím neupravených zástrčiek a vhodných zásuviek predídete nebezpečenstvu úrazu elektrickým prúdom.
- b) **Vyhýbajte sa telesnému kontaktu s uzemnenými plochami, ako sú napr. rúry, radiátory, sporáky alebo chladničky.** Pri kontakte s uzemnenými plochami hrozí zvýšené nebezpečenstvo úrazu elektrickým prúdom.
- c) **Elektrické náradie nevystavujte dažďu alebo vlhkosti.** Po vniknutí vody do elektrického náradia hrozí zvýšené nebezpečenstvo úrazu elektrickým prúdom.

- d) **Nepoužívajte kábel na iný účel; nenoste alebo nezavesujte elektrické náradie za prírodný kábel a nepoužívajte ho na vytahovanie zástrčky zo zásuvky. Chráňte prírodný kábel pred teplom, olejom, ostrými hranami a pohyblivými časťami.** *Poškodené alebo zamotané prírodné káble zvyšujú nebezpečenstvo úrazu elektrickým prúdom.*
- e) **Pri použití elektrického náradia v exteriéri používajte iba na to vhodný predlžovací kábel, ktorý je určený aj na použitie v exteriéri.** *Použitím predlžovacieho kábla vhodného na použitie v exteriéri predídete nebezpečenstvu úrazu elektrickým prúdom.*
- f) **Ak sa nedá vyhnúť použitiu elektrického náradia vo vlhkom prostredí, používajte prúdový chránič.** *Použitie prúdového chrániča znižuje nebezpečenstvo úrazu elektrickým prúdom.*

Bezpečnosť osôb

- a) **Buďte pozorný a dávajte pozor na to čo robíte a pri práci s elektrickým náradím postupujte rozvážne. Elektrické náradie nepoužívajte, ak ste unavený alebo pod vplyvom drog, alkoholu alebo liekov.** *Aj malá chvíľka nepozornosti pri používaní elektrického náradia môže viesť k vážnym zraneniam.*
- b) **Noste osobné ochranné prostriedky a vždy ochranné okuliare.** *Nosením osobných ochranných prostriedkov podľa spôsobu použitia elektrického náradia, ako je respirátor proti prachu, protišmyková obuv, prilba a ochrana sluchu, znížite nebezpečenstvo zranenia.*
- c) **Zabráňte neúmyselnému zapnutiu. Pred zapojením elektrického náradia do zásuvky a/alebo k akumulátoru, jeho uchopením alebo nosením sa uistite, že je vypnuté.** *Pri nosení elektrického náradia pripojeného do siete ho nedržte prstom za vypínač alebo nepripájajte sieťovú zástrčku do zásuvky so zapnutým vypínačom, mohlo by to viesť k nehodám.*
- d) **Pred zapnutím elektrického náradia odstráňte kľúče a nástroje použité na nastavenie.** *Ak zostanú v otáčajúcej sa časti elektrického náradia nástroje alebo kľúče, môže to viesť k zraneniam.*
- e) **Vyhýbajte sa nesprávnemu držaniu tela. Zabezpečte správny postoj a udržiavajte rovnováhu.** *V neočakávaných situáciách tak lepšie zachováte kontrolu nad elektrickým náradím.*
- f) **Noste vhodný odev. Nenoste voľné oblečenie a šperky. Vlasy a oblečenie držte v dostatočnej vzdialenosti od pohyblivých častí.** *Voľné oblečenie, šperky alebo dlhé vlasy by mohli byť zachytené pohyblivými časťami.*
- g) **Ak je možné namontovať zariadenia na odsávanie a zachytávanie prachu, je ich potrebné pripojiť a správne používať.** *Používanie zariadenia na zachytávanie prachu môže znížiť nebezpečenstvo spojené s prachom.*
- h) **Neuspokojujte sa s falošným pocitom bezpečnosti a neignorujte bezpečnostné pravidlá pre elektrické náradie, aj keď ste po mnohonásobnom používaní už oboznámený s elektrickým náradím.** *Neopatrné zaobchádzanie môže viesť aj v zlomku sekundy k ťažkým zraneniam.*

Používanie a zaobchádzanie s elektrickým náradím

- a) **Elektrické náradie nepreťažujte. Na zamýšľané použitie používajte správne elektrické náradie.** *Správne náradie pracuje lepšie a bezpečnejšie v udávanej oblasti výkonu.*
- b) **Elektrické náradie nepoužívajte, ak je chybný vypínač.** *Každé elektrické náradie, ktoré nie je možné ovládať vypínačom, je nebezpečné a musí byť opravené.*
- c) **Pred vykonaním nastavení, výmenou príslušenstva alebo odložením elektrického náradia vytiahnite sieťovú zástrčku zo zásuvky a/alebo vyberte vyberateľný akumulátor.** *Týmto bezpečnostným opatrením zabránite neúmyselnému zapnutiu elektrického náradia.*

- d) **Nepoužívané elektrické náradie uložte mimo dosahu detí. Nedovoľte používať toto elektrické náradie osobám, ktoré nie sú oboznámené s používaním elektrického náradia alebo s týmito pokynmi.** *Elektrické náradie v rukách neskúsených osôb je nebezpečné.*
- e) **O elektrické náradie a nástroj sa adekvátne starajte. Skontrolujte, či pohyblivé časti fungujú bezchybne a nezasekávajú sa, či nie sú diely zlomené alebo tak poškodené, že by to mohlo ovplyvniť správne používanie elektrického náradia. Pred používaním elektrického náradia nechajte poškodené diely opraviť.** *Veľa úrazov je spôsobených používaním nesprávne udržiavaného elektrického náradia.*
- f) **Udržiavajte rezné nástroje ostré a čisté.** *Správne udržiavané rezné nástroje s ostrými reznými hranami sa tak ľahko nezaseknú a sú lepšie ovládateľné.*
- g) **Používajte elektrické náradie, príslušenstvo, nástroje a pod. v zmysle týchto pokynov. Zohľadnite pri tom pracovné podmienky a vykonávanú činnosť.** *Používanie elektrického náradia na iný ako určený účel je nebezpečné.*
- h) **Držadlá a úchopné plochy udržiavajte suché, čisté a bez oleja a tuku.** *Šmyklivé držadlá a úchopné plochy neumožňujú bezpečné ovládanie a kontrolu elektrického náradia v neočakávaných situáciách.*

Servis

- a) **Nechajte vaše elektrické náradie opraviť iba kvalifikovaným odborníkom a iba za použitia originálnych náhradných dielov.** *Zabezpečíte tak bezpečnosť elektrického náradia.*

BEZPEČNOSTNÉ POKYNY PRE HORNÉ FRÉZKY

- **Držte elektrické náradie iba za izolované držadlá, pretože fréza môže zasiahnuť vlastný prírodný kábel.** Kontakt s elektrickým vedením pod napätím môže vystaviť aj kovové časti náradia elektrickému prúdu a viesť k úrazu elektrickým prúdom.
- **Upevnite a zaistite obrobok pomocou zvierok alebo iným spôsobom k stabilnému podkladu.** Ak budete držať obrobok iba rukou alebo proti svojmu telu, bude labilný, čo by mohlo viesť k strate kontroly.
- Používajte iba frézy so zabudovanou klieštinou s vhodným priemerom stopky.
- Používajte iba frézy, ktoré sú vhodné pre otáčky elektrického náradia.
- Pred vykonávaním nastavení alebo údržby a počas prestávky odpojte hornú frézu od napájania. Pred odložením, vykonávaním údržby alebo napr. výmenou frézy alebo montážneho príslušenstva výrobok vypnite, odpojte ho od napájania a počkajte, kým sa nezastaví fréza. Keď je výrobok odpojený od napájania, nie je možné jeho neúmyselné zapnutie.
- Obrobok zaistite. Na zaistenie obrobku použite zverák alebo podobné upínacie zariadenie. Obrobok zaistený týmto spôsobom nemôže spadnúť, pošmyknúť sa alebo sa pohybovať. Na držanie hornej frézy nepoužívajte jednu ruku, ale ju držte oboma rukami.
- Používajte iba vhodné príslušenstvo a frézy. Dbajte na to, aby boli maximálne menovité otáčky príslušenstva rovnaké alebo vyššie ako voľnobežné otáčky hornej frézy. Používajte len frézy s priemerom stopky 6 mm, 8 mm alebo 1/4" a dbajte na to, aby ste použili vhodnú klieštinu. Frézy musia sedieť presne v klieštine. Používajte iba kvalitné TCT alebo HSS frézy a príslušenstvo, ktoré je ostré a v dobrom stave - nekvalitné alebo tupé frézy sa môžu zablokovat', poškodiť obrobok alebo vymrštiť kovové kúsky.

- Horná fréza sa smie používať len na frézovanie dreva alebo drevu podobných materiálov. Aby ste predišli nebezpečenstvu poškodenia, spätného rázu alebo zranení, dbajte na to, aby bol obrobok bez akýchkoľvek cudzích predmetov ako klinčov alebo skrutiek.
- Pred privedením k obrobku nechajte výrobok dosiahnuť svoju plnú rýchlosť. Elektrické náradie nikdy nezapínajte, ak sa nachádza fréza ešte v kontakte s obrobkom, pretože by to mohlo viesť k škodám, spätnému rázu alebo zraneniam.
- Nepoužívajte násilie. Aby ste zabránili poškodeniu výrobku, fréz alebo obrobku, nevyvíjajte nikdy nadmernú silu alebo nefrézujte príliš vysokou rýchlosťou. Nástroj pracuje lepšie s rovnomernými otáčkami a pod primeraným tlakom. Ak pracujete frézou s väčším priemerom, mali by ste pracovať na etapy a postupne odstraňovať materiál.
- Zaujmite stabilný postoj a držte hornú frézu pevne oboma rukami za držadlá. Vyhýbajte sa nepraktickej alebo nešikovnej polohe tela, aby ste zabránili nebezpečenstvu zranenia. Ak používate na držanie hornej frézy obe ruky, nemôžete sa dostať do styku s otáčajúcou sa frézou.
- Výrobok, prívodný kábel a frézovacie bity pravidelne kontrolujte na známky poškodenia. V prípade poškodenia výrobku, prívodného kábla alebo frézy sa nesmie používať a je potrebné vykonať opravu. Ak spozorujete nezvyčajné zvuky alebo vibrácie, hornú frézu ihneď zastavte.
- Na odstraňovanie zvyškov alebo zaseknutých častí nepoužívajte nikdy prsty. Pred odstraňovaním odpadu alebo upchatia nechajte výrobok úplne zastaviť. Na odstránenie odpadu alebo upchatia použite tenký kus dreva alebo stlačený vzduch.
- Dbajte na skryté vedenia pod napätím, káblové rozvody a vodovodné rúry. Ak frézujete obrobok, ktorý obsahuje vyššie uvedené vedenia, použite pred opracovaním najprv detektor, aby ste ich lokalizovali. Pri vykonávaní ponorných rezov buďte mimoriadne opatrní. Držte hornú frézu vždy za izolované plastové držadlá a nikdy nie za kovové časti.

BEZPEČNOSTNÉ VÝSTRAHY PRE FRÉZY

Všeobecné bezpečnostné pokyny



VÝSTRAHA! Dôkladne si prečítajte všetky bezpečnostné pokyny a varovania. Nedodržanie týchto varovaní môže viesť k ťažkým zraneniam.

- Všetky varovania a pokyny uschovajte pre budúce použitie.
- Frézy smú používať len osoby s príslušným vzdelaním a skúsenosťami, ktoré vedia, ako sa nástroje používajú.

Oblasť použitia

- Dodané frézy sú určené výhradne na frézovanie dreva a drevených materiálov a nesmú sa používať na iné účely.

Popis dielov 12-dielnej súpravy fréz do dreva:

24a) Žliabkovacia fréza (Ø 12,7 mm, R 6,3 mm)

24b) Žliabkovacia fréza (Ø 22 mm, R 6,3 mm)

24c) Fréza na rybinové spoje (Ø 12,7 mm, uhol 14°)

24d) Fazetovacia fréza (Ø 32 mm, uhol 45°)

24e) Rovná fréza (Ø 12,7 mm)

24f) Drážkovacia fréza (Ø 16 mm)

24g) Profilová fréza (Ø 22 mm, R 6,3 mm)

24h) Drážkovacia fréza (Ø 12 mm)

24i) Drážkovacia fréza (Ø 6 mm)

24j) Profilová fréza (Ø 28,6 mm, R 9,5 mm)

24k) V drážkovacia fréza (Ø 12,7 mm, uhol 90°)

24l) Profilová fréza (Ø 25 mm, R 4 mm)

Osobné ochranné prostriedky a bezpečnostné opatrenia

- Noste osobné ochranné prostriedky.
- Noste ochranu zraku.
- Noste ochranu sluchu.
- Noste ochranu dýchania.
- Frézy môžu byť veľmi ostré. Pri vkladaní alebo vyberaní fréz odporúčame používať ochranné rukavice.

Bezpečnosť pri práci

- Najvyššia rýchlosť (n. max.): Maximálne otáčky uvedené na fréze sa nesmú prekračovať.
- Frézy s viditeľnými prasklinami sa nesmú používať.

Čistenie

- Frézy je potrebné pravidelne čistiť.
- Časti z ľahkých kovov sa smú čistiť len rozpúšťadlami (napr. zvyšky živice), ktoré nemôžu ovplyvniť mechanické vlastnosti týchto materiálov.

Montáž a upevnenie fréz

- Pred vkladáním fréz odpojte výrobok od napájania.
- Nástroje je potrebné upnúť tak, aby sa pri používaní neuvolnili.
- Dbajte predovšetkým na to, aby boli frézy upnuté za stopku a aby sa rezné hrany nedostali do styku navzájom alebo s upínacími prvkami.
- Klieštiny sa upínajú príslušným vidlicovým kľúčom s dlhým otvorom (**25**), ktorý je súčasťou dodávky.
- Predlžovanie vidlicového kľúča s dlhým otvorom alebo ťahovanie údermi kladiva je neprípustné.
- Upínacie plochy je potrebné vyčistiť od znečistenia, tuku, oleja a vody.

Údržba fréz

- Opravovanie alebo dobrusovanie fréz je neprípustné.
- Tupé alebo poškodené frézy je potrebné prestať používať.

Správanie v núdzovom prípade

Na základe tohto návodu na obsluhu sa oboznámte s používaním tohto výrobku. Dobre si zapamätajte bezpečnostné pokyny a bezpodmienečne ich dodržiavajte. Pomôže to predchádzať možným rizikám a nebezpečenstvu.

- Pri používaní tohto výrobku dávajte vždy pozor, aby ste nebezpečenstvo včas spozorovali a dokázali mu čeliť.** Rýchlym konaním môžete predísť ťažkým zraneniam a škodám.
- Výrobok v prípade poruchy ihneď vypnite a odpojte od napájania.** Pred opätovným používaním ho nechajte skontrolovať a prípadne opraviť kvalifikovaným odborníkom.

Návod na obsluhu

Zoznam dielov

- | | |
|---|---|
| 1. Vypínač | 12. Upínacia skrutka hĺbkového dorazu |
| 2. Aretácia zapnutia | 13. Gombík jemného nastavenia hĺbky rezu |
| 3. Rýchlopínacia páčka na aretáciu hĺbky frézovania | 14. Odsávací adaptér |
| 4. Upínacia matica | 15. Skrutka (odsávací adaptér), 2x |
| 5. Klieština (8 mm, z výroby) | 16. Matica (odsávací adaptér), 2x |
| 6. Základná doska | 17. Paralelný doraz |
| 7. Nastavovacie koliesko regulácie otáčok | 18. Klieština (6 mm) |
| 8. Upevňovacie skrutky pre paralelné vedenie | 19. Kopírovacie puzdro |
| 9. Revolverový doraz | 20. Strediaci hrot s krídlovými maticami |
| 10. Tlačidlo aretácie vretena | 21. Redukcia |
| 11. Pohyblivý hĺbkový doraz | 22. Vodiace tyčky paralelného dorazu |
| | 23. Skrutka (paralelná vodiaca tyčka s podložkou) |
| | 24. 12-dielna súprava fréz do dreva |
| | 25. Vidlicový kľúč s dlhým otvorom |

Pripojenie k napájaniu

Hornú frétku je potrebné pripojiť k jednofázovému napájaniu 230 V~ (striedavý prúd) / 50 Hz s dvojitou izoláciou.

Dbajte na to, aby sieťové napätie súhlasilo s údajmi na typovom štítku výrobku. Ak sa používa horná fréčka vo väčšej vzdialenosti od zásuvky, použite predlžovací kábel s vodičmi dostatočného priemeru (min. 1,5 mm).

Predlžovací kábel vždy úplne odviňte, aby ste predišli možnému prehriatiu. Nepoužívajte predlžovací kábel, ktorý je dlhší, ako je bezpodmienečne potrebné.

- Dbajte na to, aby bol vypínač vo vypnutej polohe (OFF).
- Zástrčku zapojte do vhodnej zásuvky.
- Horná fréčka je teraz pripravená na použitie.

Prvé použitie

Pred používaním hornej fréčky je potrebné výrobok a príslušenstvo pripraviť tak, ako je uvedené v nasledujúcich kapitolách.

Kontrola hornej fréčky a obsahu balenia

1. Hornú frétku vyberte z balenia oboma rukami.
2. Umiestnite hornú frétku na rovnú, stabilnú plochu, ako napr. pracovný stôl.
3. Skontrolujte, či horná fréčka alebo jednotlivé diely nevykazujú poškodenie. V prípade viditeľného poškodenia výrobok nepoužívajte. Kontaktujte zákaznický servis výrobcu; adresa sa nachádza na záručnej karte.
4. Skontrolujte, či je rozsah dodávky úplný (pozri **obr. A-C**).

Montáž odsávacieho adaptéra

Horná fréčka sa dodáva s odsávacím adaptérom, ku ktorému je možné pripojiť vysávač alebo podobné odsávacie zariadenie. Pri montáži odsávacieho adaptéra k hornej fréčke postupujte nasledovne.



VÝSTRAHA! Nebezpečenstvo poranenia! Horná fréčka by sa mohla neúmyselne zapnúť a spôsobiť zranenia.



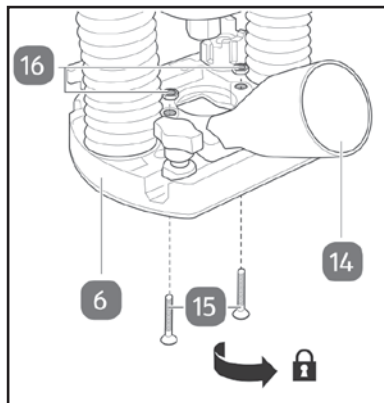
- Odpojte predtým hornú frétku od napájania.



Dbajte na to, že montáž odsávacieho adaptéra môže mierne ovplyvniť zdvih vretena a hĺbku frézovania. Používajte vhodné frézy a umiestnite ich tak, aby ste dosiahli požadovanú hĺbku frézovania.

Postupujte nasledovne:

1. Uvoľnite rýchloúpinaciu páčku na aretáciu hĺbky frézovania **(3)**, aby ste maximalizovali pracovný priestor medzi vretenom a základnou doskou **(6)**.
 2. Vyberte prípadne frézu namontovanú v hornej fréžke.
 3. Otvory v odsávacom adaptéri **(14)** zarovnajte s otvormi v základnej doske.
 4. Maticice **(16)** v tele adaptéra umiestnite tak, ako je zobrazené.
 5. Odsávací adaptér upevnite skrutkami **(15)** a maticami.
 6. K adaptéru pripojte hadicu vysávača.
- V prípade potreby predtým pripojte k odsávaciemu adaptéru redukciu **(21)**.



Montáž kopírovacieho puzdra



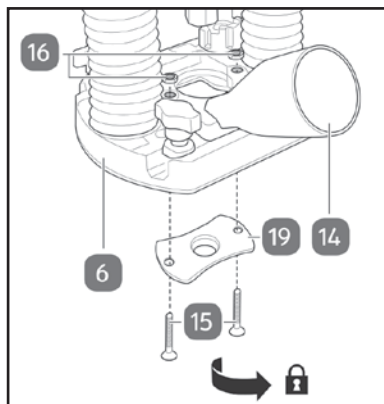
VÝSTRAHA! Nebezpečenstvo poranenia! Horná fréžka by sa mohla neúmyselne zapnúť a spôsobiť zranenia.



- Odpojte predtým hornú fréžku od napájania.

Horná fréžka sa dodáva s 15 mm kopírovacím puzdrom, ktoré je užitočné, keď si želáte frézovať pomocou predlohy alebo priamočiarej píly. Pri montáži kopírovacieho puzdra **(19)** postupujte nasledovne:

1. Uvoľnite rýchloúpinaciu páčku na aretáciu hĺbky frézovania **(3)**, aby ste maximalizovali pracovný priestor medzi vretenom a základnou doskou **(6)**.
2. Vyberte prípadne frézu namontovanú v hornej fréžke.
3. Ak už je na hornej fréžke namontovaný odsávací adaptér **(14)**, odoberte jeho skrutky **(15)**.
4. Odsávací adaptér a maticice **(16)** nechajte na svojom mieste.
5. Kopírovacie puzdro **(19)** s manžetou smerom nadol vložte do výrezu na spodnej strane základnej dosky.
6. Otvory v odsávacom adaptéri zarovnajte s otvormi v základnej doske, ako aj otvormi v kopírovacom puzdre.
7. Odsávací adaptér upevnite skrutkami a maticami tak, ako je zobrazené.



Montáž a nastavenie paralelného dorazu



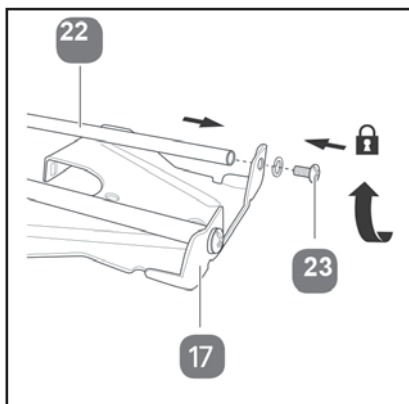
VÝSTRAHA! Nebezpečenstvo poranenia! Horná fréžka by sa mohla neúmyselne zapnúť a spôsobiť zranenia.



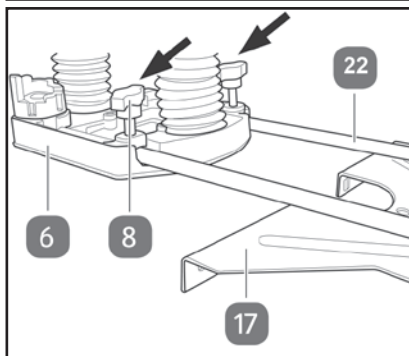
- Odpojte predtým hornú fréžku od napájania.

Paralelný doraz je vhodný najmä na použitie u tenkých obrobkov alebo keď si želáte frézovať rovno. Pri montáži paralelného dorazu postupujte nasledovne:

1. Pre montáž paralelného dorazu zarovnajte vodiace tyčky paralelného dorazu (**22**) s otvormi v paralelnom doraze (**17**) a upevnite ich skrutkami k paralelnému dorazu (**23**).



2. Uvoľnite upevňovacie skrutky pre paralelné vedenie (**8**) a vložte vodiace tyčky paralelného dorazu (**22**) do otvorov v základnej doske (**6**) hornej frézy.
3. V prípade potreby nastavte vzdialenosť medzi paralelným dorazom a hornou frézkou a dotiahnite upevňovacie skrutky paralelného dorazu.



Montáž a nastavenie strediacoho hrotu

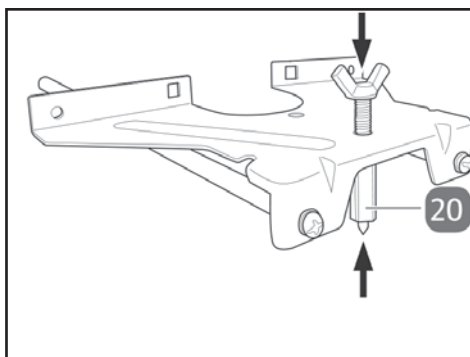


VÝSTRAHA! Nebezpečenstvo poranenia! Horná fréзка by sa mohla neúmyselne zapnúť a spôsobiť zranenia.



- Odpojte predtým hornú fréžku od napájania.

1. Paralelný doraz (**17**) obráťte dorazovou stranou nahor.
2. Strediaci hrot s krídlovou maticou (**20**) vložte zdola do jedného z otvorov pre skrutku na paralelnom doraze a celé to upevnite krídlovou maticou.
3. Určte polomer oblúku, ktorý chcete frézovať tak, že príslušne posuniete vodiace tyčky paralelného dorazu (**22**).



Výber frézy

Vyberte príslušnú frézu pre vaše použitie.



VÝSTRAHA! Nebezpečenstvo poranenia! Použitie nevhodnej frézy môže viesť k zraneniam alebo poškodeniu hornej frézy.

- Smú sa používať len frézy s maximálne prípustnými otáčkami, ktoré sú aspoň rovnaké alebo vyššie ako maximálne voľnobežné otáčky hornej frézy. Smú sa používať len frézy s maximálnym priemerom 30 mm.

Frézy z HSS ocele

- Vhodné na použitie s mäkkými materiálmi ako je mäkké drevo.

Tvrdokovové frézy

- Vhodné na použitie s tvrdým drevom, laminovanými doskami stola a podobnými materiálmi. Ak chcete frézovať laminované dosky stola, vyskúšajte to najprv na odpadovom kúsku.

Vloženie a výmena frézy

Horná fréзка je vybavená klieštinou (5) (8 mm) pre frézy so stopkou 8 mm. Súčasťou dodávky je aj dodatočná klieština so stopkou 6 mm.



VÝSTRAHA! Nebezpečenstvo poranenia! Horná fréзка by sa mohla neúmyselne zapnúť a spôsobiť zranenia.



- Odpojte predtým hornú frézku od napájania.

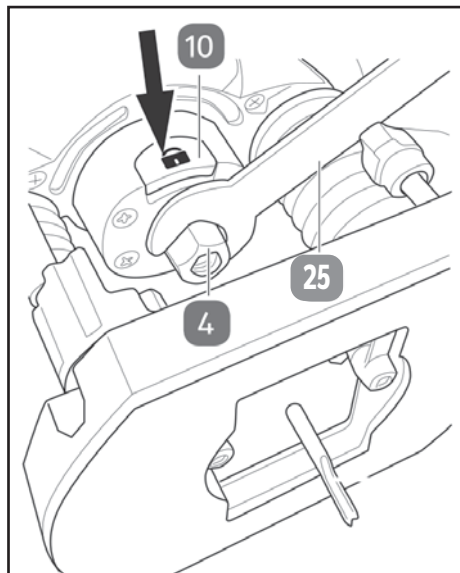


VÝSTRAHA! Nebezpečenstvo poranenia! Pred výmenou frézy dbajte na to, aby bola horná fréзка vypnutá.

- Hornú frézku nechajte úplne zastaviť a frézu vychladnúť.

Pri vložení alebo výmene fréz postupujte nasledovne:

1. Položte hornú frézku na pracovný stôl tlačidlom aretácie vretena (10) nahor.
2. Stlačte tlačidlo aretácie vretena (10) a otáčajte upínacou maticou (4), kým aretácia vretena nezaklapne.
3. Pomocou vidlicového kľúča s dlhým otvorom (25) alebo 17 mm kľúčom uvoľnite upínaciu maticu a odoberte ju.
4. Frézu vložte (alebo vymeňte) aspoň 20 mm do klieštiny (5).
5. Stlačte tlačidlo aretácie vretena a upínaciu maticu dotiahnite vidlicovým kľúčom s dlhým otvorom alebo 17 mm kľúčom. Nedoťahujte príliš.
6. Tlačidlo aretácie vretena puste. Dbajte na to, aby bol pred zapnutím hornej frézy mechanizmus aretácie vretena uvoľnený a kľúč odobraný.



Používanie

Práca s hornou frézkou

- Dbajte na všetky bezpečnostné pokyny.
- Neumiestňujte ešte bežiacu hornú fréčku nikdy na obrobok (nebezpečenstvo spätného rázu alebo poškodenia obrobku).
- Dbajte na to, aby bol obrobok správne zaistený a nemohol sa vyšmyknúť. Použite svorku alebo podobné zariadenie.
- Nepoužívajte hornú fréčku na obrobkoch, ktoré sú príliš veľké na bezpečné upnutie.
- Hornú fréčku dobre držte a vedte ju cez obrobok konštantne a rovnomerne.
- Hornú fréčku ani frézu nepreťažujte.
- Používajte iba dobre naostrené a nepoškodené frézy.
- Tupé frézy môžu viesť k preťaženiu hornej fréčky.
- Pred odobraním hornej fréčky od obrobku ju vypnite a nechajte úplne zastaviť.
- Po ukončení práce vždy odpojte hornú fréčku od napájania.
- Horná fréčka sa smie používať iba na frézovanie dreva.

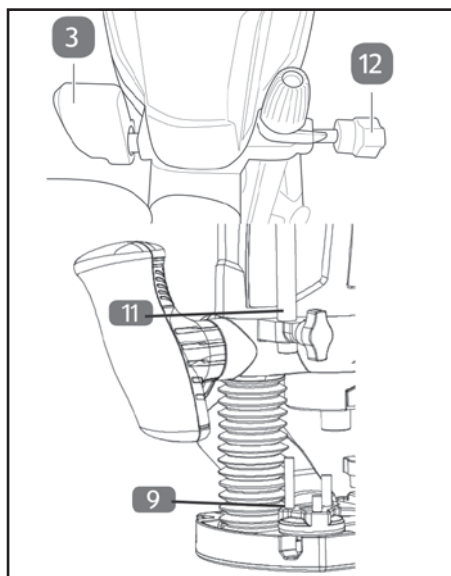
Nastavenie hĺbky frézovania

Horná fréčka je vybavená dvojstupňovým mechanizmom nastavenia hĺbky, takže hĺbku frézovania je možné rýchlo a presne nastaviť a prispôbiť.

Nastavenie hĺbky frézovania pomocou pohyblivého hĺbkového dorazu

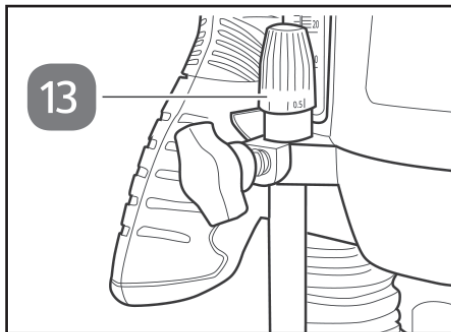
Postupujte nasledovne:

1. Uvoľnite upínaciu skrutku hĺbkového dorazu **(12)** a rýchloupínaciu páčku na aretáciu hĺbky frézovania **(3)**.
2. Zatláčajte hornú fréčku pevne nadol, kým fréčka nedosiahne požadovanú hĺbku a dotiahnite rýchloupínaciu páčku na aretáciu hĺbky frézovania.
3. Nasuňte pohyblivý hĺbkový doraz **(11)** nadol, aby zaklapol s revolverovým dorazom **(9)** a dotiahnite rýchloupínaciu páčku na aretáciu hĺbky frézovania.



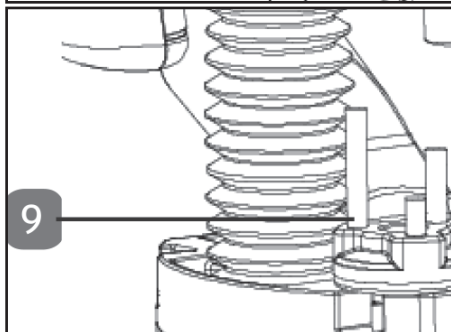
Nastavenie hĺbky frézovania pomocou funkcie jemného nastavenia.

1. Hĺbku frézovania nastavte pomocou pohyblivého hĺbkového dorazu, ako je uvedené v kapitole „Nastavenie hĺbky frézovania pomocou pohyblivého hĺbkového dorazu“.
2. Pre jemné nastavenie hĺbky frézovania otočte gombík jemného nastavenia hĺbky frézovania (13).



Nastavenie hĺbky frézovania pomocou revolverového dorazu

1. Hĺbku frézovania nastavte pomocou 3-stupňového revolverového dorazu (9), ako je uvedené v kapitole „Nastavenie hĺbky frézovania pomocou pohyblivého hĺbkového dorazu“.
- a) 2. Pre rýchle a jednoduché nastavenie hĺbky frézovania otočte revolverový doraz (9).



Zapnutie/vypnutie hornej frézy a elektronickej regulácie otáčok



VAROVANIE! Nebezpečenstvo výbuchu! Počas prevádzky sa tvorí jemný prach! Niektoré druhy prachu sú veľmi horľavé a výbušné!

- Pri používaní výrobku nefajčite a držte mimo dosahu pracovného priestoru zdroje tepla a otvorený oheň!
- Na ochranu pred nebezpečenstvom vplyvom jemného prachu noste vhodný respirátor!

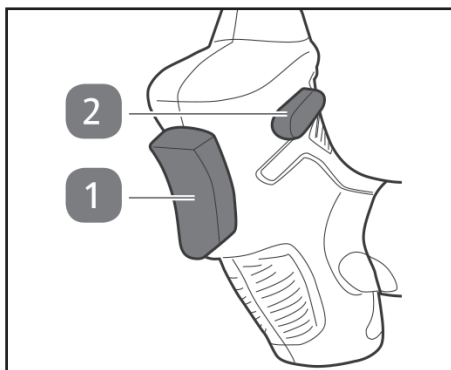
Zapnutie/vypnutie

Zapnutie:

1. Stlačte aretáciu zapnutia (2).
2. Stlačte následne vypínač (1).

Vypnutie:

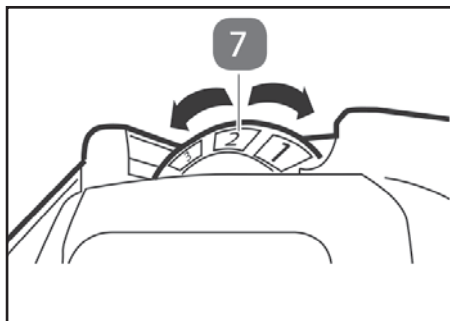
1. Uvoľnite vypínač (1).



Regulácia otáčok

Regulácia otáčok uľahčuje plynulé nastavenie rýchlosti od 11.000 do 30.000 ot./min. Nastavovacie koliesko regulácie otáčok **(7)** je označené 7 nastaveniami, pričom 1 predstavuje najnižšiu a 7 najvyššiu rýchlosť.

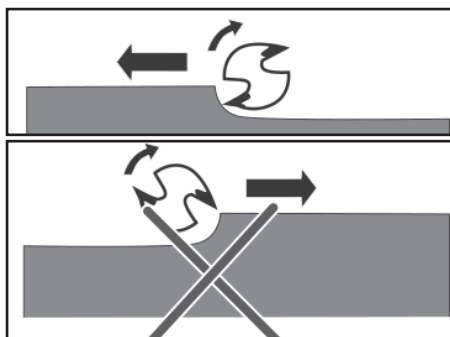
- Pre zníženie otáčok otočte reguláciu otáčok doľava.
- Pre zvýšenie otáčok otočte reguláciu otáčok doprava.



Ovládanie hornej frézy

Smer posuvu

- Vedte hornú frézu proti smeru otáčania frézy tak, ako je zobrazené na obrázku.
- Nevedte hornú frézu v smere otáčania frézy, inak by mohlo dôjsť k strate kontroly nad hornou frézkou.



Frézovanie

1. Vložte frézu a nastavte hĺbku frézovania tak, ako je uvedené v kapitole „Nastavenie hĺbky frézovania“.
2. Umiestnite hornú frézu na obrobok a zapnite ju.
3. Rýchlopínaciu páčku na aretáciu hĺbky frézovania **(3)** pusťte a stláčajte hornú frézu pomaly a opatrne nadol, kým nezaklapne pohyblivý hĺbkový doraz **(11)**. Rýchlopínaciu páčku na aretáciu hĺbky frézovania **(3)** znova dotiahnite. Hornú frézu vedte cez obrobok jemne a rovnomerne.
4. Po ukončení práce frézu nadvihnite a hornú frézu vypnite.

Frézovanie s kopírovacím puzdrom

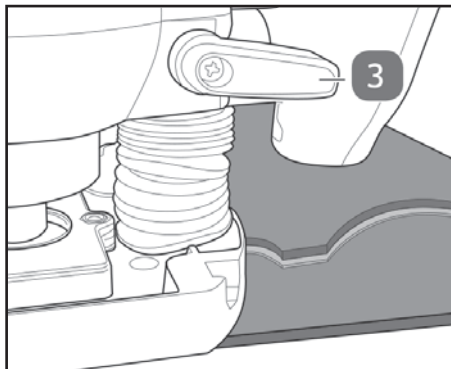
Kopírovacie puzdro sa používa na frézovanie vzoru pomocou šablóny.



Šablóna musí mať hrúbku aspoň 8 mm vzhľadom na prečnievajúce vedenie šablóny.

Postupujte nasledovne:

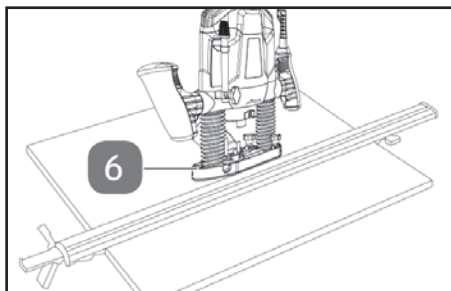
1. Použite frézu s priemerom menším ako vnútorným priemerom kopírovacieho puzdra **(19)**.
2. Umiestnite hornú frézku s kopírovacím puzdrom na šablónu.
3. Hornú frézku zapnite: Uvoľnite rýchlopínaciu páčku na aretáciu hĺbky frézovania **(3)** a zatlačte hornú frézku opatrne nadol k obrobru, kým nedosiahnete nastavenú hĺbku frézovania. Rýchlopínaciu páčku na aretáciu hĺbky frézovania **(3)** znova dotiahnite.
4. Vedte hornú frézku miernym bočným tlakom pozdĺž šablóny.



Frézovanie s vodiacou lištou

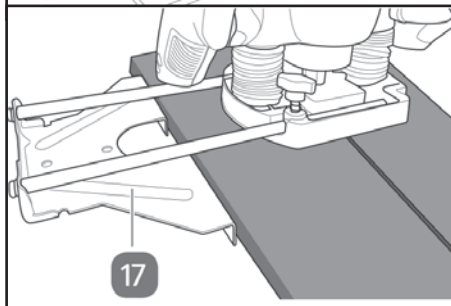
Postupujte nasledovne:

1. Upevnite vhodnú vodiacu lištu s upínacím zariadením (nie je súčasťou dodávky) k obrobru.
2. Vedte plochý okraj základnej dosky **(6)** hornej frézky pozdĺž vodiacej lišty. Vedte hornú frézku vždy proti smeru otáčania frézy tak.



Frézovanie s paralelným dorazom

- Vedte hornú frézku opatrne a rovnomerne ľahkým bočným tlakom s paralelným dorazom **(17)**.

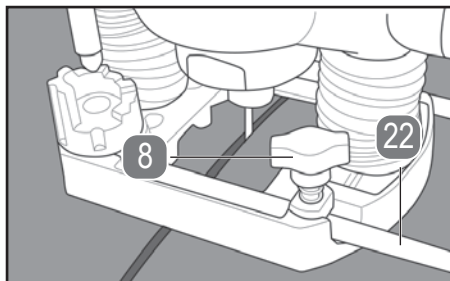


Frézovanie kruhov a oblúkov strediacim hrotom

- Pre okrúhle frézovanie môžete používať strediaci hrot (20).

VÝSTRAHA! Nebezpečenstvo poranenia! Vytiahnite zástrčku zo zásuvky.

- Upevnite strediaci hrot ako je uvedené v kapitole „Montáž a nastavenie strediaceho hrotu“.
- Strediaci hrot frézovacieho kružidla dajte do stredu frézovaného kruhového oblúka. Dbajte pri tom na to, aby hrot skrutky siahal do povrchu obrobku.
- Posúvaním vodiacej tyčky (22) nastavte požadovaný polomer a upevnite ho upevňovacími skrutkami paralelného dorazu (8).



Frézovanie voľnou rukou

Frézu je možné používať aj voľnou rukou, bez používania paralelného dorazu (17) na tvarovanie. Fréza musí mať predvrtanie alebo ložisko.

1. Ved'te hornú frézu ložiskom alebo predvrtaním opatrne proti hrane obrobku.
2. Dbajte na to, aby zostala horná fréza rovno.

Príliš veľký tlak môže poškodiť hranu obrobku.



Ak používate frézu bez ložiska, dbajte na to, aby ste posúvali hornú frézu konštantne, aby nedošlo k opáleniu obrobku pri trení.

Čistenie a starostlivosť



VÝSTRAHA! Nebezpečenstvo poranenia! Horná fréza by sa mohla neúmyselne zapnúť a spôsobiť zranenia.

- Odpojte predtým hornú frézu od napájania.



POZOR! Nebezpečenstvo poškodenia!

Voda vniknutá do výrobku môže spôsobiť skrat.

- Neponárajte hornú frézu do vody.
- Dbajte na to, aby sa do výrobku nedostala voda.



POZOR! Nebezpečenstvo poškodenia!

Nesprávne používanie hornej frézy môže viesť k poškodeniu.

- Nepoužívajte agresívne čistiace prostriedky, drsné čistiace prostriedky alebo rozpúšťadlá, ostré alebo kovové čistiace pomôcky ako nože, tvrdé škrabky a podobne. Mohli by poškodiť povrch.

Čistenie

- Povrch výrobku čistite mäkkou utierkou alebo jemnou kefou.
- Čistíte vetracie otvory a oblasť okolo držáka nástroja.
- Prach alebo piliny odstráňte stlačeným vzduchom.

Kontrola hornej frézy

Kontrolujte pravidelne stav hornej frézy. Skontrolujte okrem iného nasledujúce:

- aby neboli poškodené ovládače,
- aby bolo príslušenstvo v bezchybnom stave,
- aby neboli poškodené prírodný kábel a zástrčka,
- aby neboli vetracie otvory upchaté a boli vždy čisté. Na ich vyčistenie použite príp. mäkkú utierku.

Ak zistíte poškodenie akéhokoľvek druhu, musíte ho nechať opraviť odborným servisom, aby ste predišli nebezpečenstvu.

Údržba a uskladnenie

Údržba

- Skontrolujte náradie a príslušenstvo (napr. nástroje) pred a po každom použití na opotrebenie a poškodenie.
- Vymeňte ich prípadne podľa postupu uvedenom v tomto návode na obsluhu za nové. Dbajte pritom na technické požiadavky (pozri „Technické údaje“).
- Výrobok nevyžaduje žiadne dodatočné mazanie.

Výmena uhlíkových kefiek

- Uhlíkové kefky smie vymieňať len odborný servis alebo kvalifikovaná osoba.
- Uhlíkové kefky by sa mali po cca 30 prevádzkových hodinách skontrolovať a príp. vymeniť.

Výmena prívodného kábla

Ak je poškodený prívodný kábel tohto výrobku, je ho potrebné vymeniť za špeciálny prívodný kábel, ktorý je dostupný u výrobcu alebo v jeho zákazníckom servise.

Opravy

Vo vnútri výrobku sa nenachádzajú žiadne diely opraviteľné používateľom. Výrobok nechajte skontrolovať a opraviť kvalifikovaným odborníkom.

Uloženie

1. Výrobok vypnite a odpojte od napájania.
2. Vyčistite výrobok podľa opisu vyššie.
3. Uložte výrobok a jeho príslušenstvo na tmavom, suchom, nezamrzajúcom a dobre vetranom mieste.
4. Výrobok uložte vždy na mieste neprístupnom deťom. Optimálna teplota skladovania je medzi 10 a 30 °C.
5. Odporúčame výrobok skladovať v originálnom obale alebo ho prikryť vhodnou utierkou, aby ste ho ochránili pred prachom.
6. Výrobok a príslušenstvo uložte v originálnom obale.

Riešenie problémov

Problém	Príčina	Riešenie
Horná fréзка sa nezapína.	Zástrčka nie je pripojená do zásuvky.	Zapojte elektrickú zástrčku.
	Prívodný kábel je poškodený.	Prívodný kábel nechajte vymeniť kvalifikovanou osobou.
	Opotrebované uhlíkové kefky.	Uhlíkové kefky nechajte vymeniť kvalifikovanou osobou.
	Vypínač je chybný.	Vypínač nechajte vymeniť kvalifikovanou osobou.
Fréza prešmykuje.	Klieština je uvoľnená.	Dotiahnite upínaciu maticu.
Zlé výsledky frézovania.	Fréza je tupá.	Frézu vymeňte.
	Otáčky frézy sú nízke.	Nastavte otáčky vretena.

Likvidácia



Likvidácia obalu



Obalový materiál sa skladá z recyklovateľných materiálov. Obalový materiál zlikvidujte podľa jeho označenia na nato určených zberných miestach resp. podľa platných predpisov.



Pokyny na likvidáciu elektrických výrobkov

Elektrické výrobky nevyhadzujte do domového odpadu. Podľa smernice 2012/19/EÚ o odpade z elektrických a elektronických zariadení a implementácie do národného práva musí byť elektrický výrobok separovaný a ekologicky zlikvidovaný.

Alternatíva recyklovania k požiadavke na vrátenie:

Vlastník elektrického výrobku je namiesto vrátenia povinný za účelom riadneho zhodnotenia výrobok odovzdať na recykláciu. Starý výrobok je možné odovzdať tiež na zbernom mieste, ktoré vykoná odstránenie v zmysle cirkulárnej ekonomiky a zákona o odpadoch. Netýka sa to príslušenstva starých výrobkov a dielov bez elektronických častí.

Ďalšie pokyny k likvidácii

Staré elektrické zariadenie odovzdajte tak, aby ste neohrozili jeho neskoršie opätovné použitie alebo zhodnotenie. Staré elektrické výrobky môžu obsahovať škodlivé látky. Pri nesprávnom zaobchádzaní alebo poškodení výrobku by tieto mohli pri neskoršom zhodnotení výrobku viesť k poškodeniu zdravia alebo znečisteniu vody a pôdy.

Technické údaje

Model:	CDM08E
Číslo výrobku:	1248884
Vstupné napätie:	230 V~ (striedavé napätie) / 50 Hz
Príkon:	1200 W
Voľnobežné otáčky:	11000-30000/min.
Krytie:	IPX0
Ochranná trieda:	II /
Hĺbka frézovania:	55 mm
Uchytenie nástroja:	6 mm / 8 mm

Vhodné príslušenstvo

- Stôl pre hornú frézku MyProject®, č. výr.: 1248910
- Vysávač na mokré a suché vysávanie MyProject®, č. výr.: 1184637

Informácie k emisii hluku a vibrácií



VAROVANIE! Nebezpečenstvo

ohrozenia zdravia! Práca bez ochrany sluchu a vhodného ochranného odevu predstavuje nebezpečenstvo pre zdravie.

- Pri práci s výrobkom noste ochranu sluchu a vhodný ochranný odev.

Namerané podľa EN 62841-1 a EN 62841-2-17. Hluk v pracovnom priestore môže prekročiť 85 dB(A); v takom prípade sú potrebné ochranné opatrenia (noste vhodnú ochranu sluchu).

Hladina akustického tlaku L_{PA} :	89 dB(A)
Hladina akustického výkonu L_{WA} :	100 dB(A)
Nepresnosť K:	3.0 dB(A)

Vyššie uvedené hodnoty sú hodnoty emisie hluku a nepredstavujú preto nevyhnutne bezpečné hodnoty pre pracovný priestor. Súvislosť medzi emisnou a imisnou hladinou nie je dostatočne spoľahlivá na určenie prípadne potrebných dodatočných bezpečnostných opatrení. K faktorom, ktoré môžu ovplyvniť príslušnú imisnú hladinu v pracovnom priestore, patria o.i. osobitosti pracovného priestoru, trvanie expozície, iné zdroje hluku a pod.

Dbajte tiež na národné predpisy ohľadom prípustnej hodnoty hladiny hluku v pracovnom priestore. Vyššie uvedené informácie však poskytujú používateľovi možnosť lepšie odhadnúť existujúce nebezpečenstvá.

Hodnota vibrácií a_{h1} :	6,437 m/s ² (vpravo)
	5,060 m/s ² (vľavo)
Nepresnosť K	1,5 m/s ²



VAROVANIE!

- Udávané celkové hodnoty vibrácií a emisie hluku boli namerané podľa normovanej skúšobnej metódy a je ich možné používať na porovnávanie jedného elektrického náradia s iným.
- Udávané celkové hodnoty vibrácií a emisie hluku je možné tiež používať na predbežný odhad zaťaženia.

Varovanie:

- Hodnoty emisie vibrácií a hluku sa môžu počas skutočného používania elektrického náradia odlišovať od udávaných hodnôt, v závislosti od druhu a spôsobu používania náradia. Napr.:
 - Či je horná frézka v dobrom stave a bola správne udržiavaná.
 - Ako a na aký materiál sa horná frézka používa.
 - Použitie správneho príslušenstva a či je v dobrom stave.
 - Pevné držanie hornej frézky používateľom.
 - Správne používanie hornej frézky podľa návodu na obsluhu.
 - Snažte sa udržiavať zaťaženie vibráciami a hlukom čo najnižšie. Opatrenia za účelom zníženia zaťaženia vibráciami sú nosenie rukavíc pri používaní náradia a obmedzenie doby používania. Pritom je treba zohľadniť všetky doby prevádzky (napr. doby, počas ktorých je elektrické náradie vypnuté a doby, keď náradie síce beží, ale v skutočnosti je bez zaťaženia).

Ak sa horná fréзка nepoužíva správne, môže to spôsobiť ťažkosti spojené s vibráciami.



VAROVANIE!

Podľa spôsobu používania je potrebné za účelom ochrany používateľa prijať nasledujúce bezpečnostné opatrenia:

- Pokiaľ možno zabráňte pôsobeniu vibrácií.
- Používajte iba príslušenstvo v bezchybnom stave.
- Pri používaní hornej frézky noste protivibračné rukavice.
- Dbajte na pokyny na starostlivosť a údržbu hornej frézky.
- Vyhýbajte sa používaniu hornej frézky pri teplotách pod 10 °C.
- Svoju prácu plánujte, aby ste nemuseli používať silno vibrujúcu hornú frézku viac dní za sebou.

ES vyhlásenie o zhode



Údaje a normy nájdete v priloženom ES vyhlásení o zhode.

Съдържание

Преди употреба за първи път	120
Съдържание на доставката	120
Обяснение на знаците	120
Използване по предназначение	121
Безопасност	122
Инструкция за работа с уреда	128
Почистване и грижи	136
Поддържане и съхранение	137
Справяне с проблеми	137
Отстраняване на отпадъци	138
Гаранция	138
Декларация за съответствие на ЕО	140

Преди употреба за първи път

Запознайте се добре с всички указания за използване и безопасност, преди да използвате изделието. Използвайте изделието само по описания начин и в посочените области на прилагане. Запазете за бъдещи справки инструкцията за употреба. При предаване на изделието на трети лица връчвайте им приложени всички документи.

**ВАЖНО, ЗАПАЗЕТЕ ЗА БЪДЕЩИ СПРАВКИ:
ПРОЧЕТЕТЕ СТАРАТЕЛНО!**

Съдържание на доставката

- Оберфреза

- Комплект фрезери за дърво от 12 части
- Паралелен водач с 2 направляващи пръта
- Центриращ връх с крилчата гайка
- Копирна втулка
- Захващаща цанга 6 mm
- Захващаща цанга 8 mm (фабрично монтирана)
- Гаечен ключ с надлъжен отвор
- Смукателен адаптер с 2 болта и гайки
- Стесняващ преходник
- Инструкция за употреба

Прегледайте дали са налице всички части и проверете изделието за транспортни увреждания. Не приемайте за използване повредено изделие! В случай на повреда моля обърнете се към филиал на Кауфланд.

Обяснение на знаците

В тази инструкция за употреба, върху изделието или върху опаковката се използват следните сигнални думи и символи.



Прочетете инструкцията за употреба преди пускането в действие!



Предупреждение! Тази сигнална дума отбелязва опасност със средна степен на риск, която, ако не е избегната, може да доведе до смърт или тежки телесни повреди.



Внимание! Тази сигнална дума предупреждава за възможни материални щети.



Този символ Ви предлага полезна допълнителна информация за използването.



Означените с този символ изделия изпълняват всички подлежащи на прилагане правила на общността на Европейското икономическо пространство.



Носете добре прилягащо, подходящо облекло.



Носете предпазни очила.



Носете прахозащитна маска.



Носете предпазни средства за слуха.



Носете защитни ръкавици.



Носете подходящи твърди обувки.

Опасност от електрически удар!



Изключете изделието, откачете го от електрозахранването чрез издърпване на щепсела и оставете изделието да се охлади, преди да извършвате работи по монтиране, преоборудване, почистване и поддържане, както и преди да транспортирате или да прибирате изделието за съхранение.



Обороти на празен ход: 11 000 - 30 000 min⁻¹



Означените с този символ изделия могат да се използват само в закрити помещения



Този символ означава електроуреди, които отговарят на клас защита II (двойна изолация).



Не изхвърляйте електрически и електронни уреди в битовите отпадъци!

Използване по предназначение

Оберфрезата (наричана още в практиката горна фреза или ръчна електрическа фреза) е предназначена за прецизно и разнообразно обработване на дърво, леки строителни материали и цветни метали. Трябва да се използват само подходящи за нея работни инструменти/фрезери. Оберфрезата е предвидена само за употреба от домашни майстори и любители и не е подходяща за използване за промишлени или търговски цели. Всякакви други приложения са изрично изключени и се считат за използване не по предназначение.

Производителят или дистрибуторът не поемат никаква отговорност за телесни повреди, загуби или щети, възникнали поради употреба на изделието не по предназначение или от погрешно използване.

Възможни примери за употреба не по предназначение или погрешно използване са:

- използване на оберфрезата за други цели освен тези, за които е предназначена;
- неспазване на указанията за безопасност и предупрежденията, както и на указанията за монтаж, използване, поддържане и почистване, съдържащи се в тази инструкция за употреба;
- неспазване на каквито и да е специфични за използването на оберфрезата и/или общовалидни наредби за предотвратяване на злополуки, охрана на труда и техника на безопасност;

- използване на принадлежности и резервни части, които не са предназначени за оберфрезата;
- промени по оберфрезата;
- ремонтване на оберфрезата от друг освен производителя или квалифициран специалист;
- използване на оберфрезата за търговски, занаятчийски или промишлени цели;
- използване или поддържане на оберфрезата от хора, които не са добре запознати с боравенето с оберфрезата и/или не разбират свързаните с него опасности.

Безопасност

Прочетете старателно следващите указания за безопасност, преди да използвате изделиято за първи път. За сигурна употреба спазвайте всички следващи указания за безопасност.

Остатъчен риск

Въпреки прилагането на съответните наредби за безопасност и на всички необходими предпазни устройства, не могат да се избегнат известни остатъчни рискове.

В зависимост от конструкцията и прилагането на оберфрезата могат да се появят следните опасности:

- контакт с откритите места на оберфрезата;
- бъркане в работеща оберфреза (порязване)
- опасност от откат на обработвания предмет и на части от обработвания предмет при неправилно боравене;
- проекция на дефектни твърди метални части на оберфрезата;
- загуба на слуха при неспазване на предписанието за носене на предпазни средства за слуха;
- емисии на дървесен прах, който е опасен за здравето при използване в затворени помещения.

Общи указания за безопасност при електроуреди



Предупреждение Прочетете и разгледайте всички указания, упътвания, илюстрации и технически характеристики, с които е придружен този електроуред.

Неспазването на следващите упътвания и указания може да причини електрически удар, пожар и/или тежки наранявания.

Запазете всички указания и упътвания за безопасност за бъдещи справки.

Употребяваните в указанията за безопасност понятия „електроуред“ или „електроинструмент“ се отнасят както за работещи със захранване от електрическата мрежа електроуреди (със захранващ кабел), така и за работещи с акумулиращи батерии електроуреди (без захранващ кабел).

Безопасност на работното място

- Поддържайте работното си място чисто и добре осветено.** Безредиято и лошото осветление на работното място могат да доведат до злополуки.
- Не работете с електроуред в взривоопасна среда, в която може да има горими течности, газове или прах.** Електроуредите отделят искри, които биха могли да запалят праха или парите.

- c) **По време на използване на електроуред дръжте на разстояние децата и другите хора.** При отвлечане на вниманието можете да загубите контрола над електроуред.

Електрическа безопасност

- a) **Щепселът на кабела на електроуред трябва да пасва на контакта. Щепселът не бива да се променя по никакъв начин. Не използвайте приспособен с преходник щепсел със заземен електроуред.** Непромененият щепсел и пасващият контакт намаляват опасността от електрически удар.
- b) **Избягвайте допир на тялото до заземени повърхности, като например тръби, отоплителни тела, печки и хладилници.** Има повишена опасност от електрически удар, когато тялото Ви е заземено.
- c) **Пазете електроуредите от дъжд или влага.** Проникването на вода в електроуред повишава опасността от електрически удар.
- d) **Не използвайте захранващия кабел не по предназначение, като го хващате, за да пренасяте или окачвате електроуред или за да извадите щепсела от контакта. Пазете захранващия кабел на разстояние от горещина, масла, остри ръбове или движещи се части.** Повредените или заплетени захранващи кабели повишават опасността от електрически удар.
- e) **Когато работите с електроуред на открито, използвайте само удължителни кабели, които са предвидени и за външна употреба.** Използването на удължителен кабел, пригоден за работа на открито, намалява опасността от електрически удар.
- f) **Когато не може да се избегне работа с електроуред във влажна среда, използвайте прекъсвач с дефектнотокова защита.** Използването на прекъсвач за дефектнотокова защита намалява опасността от електрически удар.

Лична безопасност

- a) **Бъдете предпазливи, внимавайте какво правите и се отнасяйте с благоразумие към работата с електроуред. Не си служете с електроуред, когато сте уморени или сте под въздействието на упойващи вещества, алкохол или лекарства.** Кратък момент на невнимание при използването на електроуред може да доведе до сериозни наранявания.
- b) **Носете лични предпазни средства и винаги предпазни очила.** С носенето на лични предпазни средства, като прахозащитна маска, нехлъзгащи се защитни обувки, каска или предпазители за слуха, според вида и областта на прилагане на електроуред, се намалява опасността от нараняване.
- c) **Избягвайте случайно пускане в действие. Проверете дали електроуредът е изключен, преди да включвате щепсела му в контакта и / или да присъединявате акумулатора, преди да го вдигате или пренасяте.** Когато при пренасяне на електроуред пръстът Ви е на пусковия ключ или присъединявате включен електроуред към електрозахранването, това може да доведе до злополуки.
- d) **Отстранявайте ключа за затягане, регулиращите приспособления или гаечните ключове, преди да включите електроуред.** Приспособление или ключ, намиращи се на въртяща се част на уреда, могат да причинят наранявания.

- e) **Избягвайте ненормално положение на тялото. Погрижете се за сигурна стойка и запазвайте по всяко време равновесие.** *Така ще можете по-добре да контролирате електроуредта при неочаквани ситуации.*
- f) **Носете подходящо облекло. Не носете украшения или широки дрехи. Дръжте косата и дрехите си на разстояние от движещи се части.** *Хлабавите дрехи, украшенията или дългите коси могат да бъдат захванати от движещи се части.*
- g) **Когато могат да се монтират устройства за засмукване и улавяне на прах, те трябва да са присъединени и да се използват правилно.** *Използването на устройство за засмукване на прах може да намали рисковете за здравето от праха.*
- h) **Не се осланяйте на въображаема сигурност и не пренебрегвайте правилата за безопасност при електроуреди, дори и да сте запознати добре с електроуредта след многократна употреба.** *Невнимателното боравене може да доведе за части от секундата до сериозни наранявания.*

Използване и боравене с електроуредта

- a) **Не претоварвайте електроинструмента. Използвайте за работата, която трябва да свършите, предназначен за нея електроуред.** *С подходящия електроуред ще работите по-добре и по-сигурно в зададения диапазон на мощност.*
- b) **Не използвайте електроуред, чийто пусков ключ е повреден.** *Електроуред, който не може вече да се включва или изключва чрез пусковия ключ, е опасен и трябва да се ремонтира.*
- c) **Изваждайте щепсела от контакта и/или отстранявайте свалящия се акумулатор, преди да предприемате настройки на уреда, да сменяте подвижни части на уреда или да оставяте електроуредта.** *Тази предпазна мярка предотвратява случайно пускане на електроуредта.*
- d) **Съхранявайте неизползваните електроуреди извън достъпа на деца. Не допускайте електроуредът да се използва от хора, които не са добре запознати с него или не са прочели тези указания.** *Електроуредите са опасни, когато се използват от неопитни хора.*
- e) **Поддържайте грижливо електроуредите и работните инструменти. Проверявайте дали движещите се части функционират безупречно и дали не заяждат, дали няма счупени или повредени така части, че да нарушат работата на електроуредта. Осигурете ремонт на повредените части, преди да използвате електроуредта.** *Много злополуки се дължат на лошо поддържани електроуреди.*
- f) **Поддържайте остри и чисти режещите инструменти.** *Грижливо поддържаните режещи инструменти с добре наточени остриета заяждат по-малко и се насочват по-лесно.*
- g) **Използвайте електроуредта, принадлежностите, сменяемите крайници и т.н. съгласно тези указания. При това имайте предвид работните условия и изпълняваната работа.** *Употребата на електроинструменти за приложения, различни от предвидените, може да доведе до опасни ситуации.*
- h) **Грижете се ръкохватките да са сухи, чисти и без масла и мазнини.** *Хлъзгавите дръжки и ръкохватки не позволяват сигурна работа и контрол на електроуредта при непредвидени ситуации.*

Сервизно обслужване

- a) **Възлагайте ремонтването на Вашия електроуред само на квалифицирани специалисти и само с оригинални резервни части.** Така се осигурява запазването на безопасността на електроуреда.

ПРЕДУПРЕЖДЕНИЯ ЗА БЕЗОПАСНОСТ ПРИ ОБЕРФРЕЗИ

- **Дръжте електроуреда само за изолираните места за хващане, тъй като фрезерът може да засегне собствения си захранващ кабел.** Контактът с проводник под напрежение може да постави също под напрежение металните части на уреда и да доведе до електрически удар.
- **Закрепвайте и обезопасявайте обработвания предмет с помощта на стеги или по друг начин върху стабилна основа.** Когато държите обработвания предмет само с ръка или срещу тялото си, той остава лабилен, а това може да доведе до загуба на контрол.
- Използвайте само фрезери със ставач за монтираната захващаща цанга диаметър на опашката.
- Използвайте само фрезери, които са подходящи за оборотите на електроуреда.
- Откачайте оберфрезата от електрозахранването, преди да извършвате настройки или работи по поддържане и когато правите прекъсвания на работа. Изключете машината, откачете я от електрозахранването и изчакайте фрезерът да спре напълно, преди да го спуснете или да провеждате работи по поддържане, като например смяна на фрезер или монтажна принадлежност. Машината не може да се включи случайно, когато е откачена от електрическата мрежа.
- Обезопасявайте обработвания предмет. Използвайте менгеме или подобно приспособление за затягане, за да обезопасите обработвания от Вас предмет. Обработван предмет, закрепен по този начин, не може да падне, да се изплъзне или да се измести. Не го дръжте здраво с ръка – използвайте двете си ръце, за да държите здраво оберфрезата.
- Използвайте само подходящи принадлежности и фрезери. Имайте предвид, че максималните номинални обороти на принадлежностите трябва да са най-малко равни или по-високи от оборотите на празен ход на оберфрезата. Използвайте само фрезери с диаметър на вала 6 mm, 8 mm или 1/4" и внимавайте да използвате само съответна захващаща цанга. Фрезерите трябва да пасват точно в захващащата цанга. Използвайте само висококачествени TCT или HSS фрезери и принадлежности, които са остри и в добро състояние – лошокачествените или тъпи фрезери могат да заседнат, да повредят обработвания предмет или да изхвърлят метални парчета.
- Оберфрезата може да се използва само за рязане на дърво или подобни на дърво материали. За да избегнете опасността от повреди, откат или наранявания, осигурявайте обработвания предмет да е без каквито и да е чужди тела, като пирони или винтове.
- Изчакайте машината да достигне пълната си скорост, преди да я подведете към обработвания предмет. Никога не включвайте електроуреда, когато фрезерът е все още допрян до обработвания предмет, тъй като това би могло да доведе до повреди, откат или наранявания.

- Не насилвайте. За да предотвратите повреждане на машината, фрезера или обработвания предмет, никога не прилагайте прекалено усилие и никога не режете с прекалено висока скорост на подаване. Инструментът работи по-добре с равномерни обороти и при умерен натиск. Когато работите с фрезер с голям диаметър, трябва да работите на няколко етапа, за да отстранявате постепенно материала.
- Заемете стабилна стойка и дръжте оберфрезата с двете ръце за дръжките. Избягвайте тромавите или неловки положения на тялото, за да предотвратите опасност от нараняване. Когато използвате двете ръце, за да държите оберфрезата, не можете да докоснете въртящия се фрезер.
- Проверявайте машината, хранящия кабел и накрайника на фрезера за признаци за повреждане. В случай на повреда по машината, хранящия кабел или фрезера, тази част не бива повече да се използва и трябва да се ремонтира. Спрете веднага оберфрезата, когато забележите необичайни шум или вибрации.
- Никога не използвайте пръстите си за отстраняване на парчета отпадъци или заседнали части. Изчакайте машината да спре напълно, преди да отстранявате отпадъци или запушвания. Използвайте при това дървена пластина или сгъстен въздух, за да отстраните отпадъчния материал или запушването.
- Внимавайте за скрити проводници под напрежение, кабелни канали и водопроводни тръби. Когато ще се фрезова предмет, който съдържа някой от гореспоменатите проводници или тръбопроводи, използвайте преди обработването първо детектор, за да определите положението им. Бъдете особено предпазливи, когато изпълнявате връзване в дълбочина. Дръжте оберфрезата винаги за изолираните пластмасови дръжки и никога за металните части.

ПРЕДУПРЕЖДЕНИЯ ЗА БЕЗОПАСНОСТ ЗА ФРЕЗЕРИ

Общи указания за безопасност



ПРЕДУПРЕЖДЕНИЕ! Прочетете внимателно докрай всички предупреждения и указания за безопасност. Неспазването на тези предупреждения за безопасност може да доведе до тежки телесни повреди.

- Запазете всички предупреждения и указания за бъдещи справки.
- Фрезерите трябва да се използват от хора с образование и опит, които знаят как да се използват инструменти и как да се борави с тях.

Предназначение

- Приложенията в доставения комплект фрезери са предвидени изключително за фрезование на дърво и дървесни материали в дадена оберфреза и не бива да се използват за други цели.

Наименование на частите в комплекта фрезери за дърво от 12 части

24a) Фалцов фрезер (Ø 12,7 mm, R 6,3 mm)	24g) Профилен фрезер (Ø 22 mm, R 6,3 mm)
24b) Фалцов фрезер (Ø 22 mm, R 6,3 mm)	24h) Фрезер за канали (Ø 12 mm)
24c) Шипорезен фрезер (Ø 12,7 mm, ъгъл 14°)	24i) Фрезер за канали (Ø 6 mm)
24d) Фрезер за скосяване (Ø 32 mm, ъгъл 45°)	24j) Профилен фрезер (Ø 28,6 mm, R 9,5 mm)
24e) Подравняващ фрезер (Ø 12,7 mm)	24k) Фрезер лястовича опашка (Ø 12,7 mm, ъгъл 90°)
24f) Фрезер за канали (Ø 16 mm)	24l) Профилен фрезер (Ø 25 mm, R 4 mm)

Лични предпазни средства и предпазни мерки

- Носете лични предпазни средства (ЛПС).
- Носете предпазно средство за очите.
- Носете предпазни средства за слуха.
- Носете средство за дихателна защита.
- Фрезерите могат да са много остри. Препоръчваме да се носят ръкавици при слагането или свалянето на фрезери.

Безопасност при работа

- Максимална скорост (n_{max}): Не бива да се превишават посочените върху фрезера максимални обороти.
- Не бива да се използват фрезери с видими пукнатини.

Почистване

- Фрезерите трябва редовно да се почистват.
- Частите на инструментите от леки метали могат да се почистват (напр. от смолисти налепи) само с разтворители, които не могат да влошат механичните свойства на тези материали.

Монтаж и закрепване на фрезери

- Откачете машината от електрическата мрежа, преди да поставяте фрезери.
- Инструментите и корпусите на инструментите трябва да се затягат така, че да не се разхлабват по време на работа.
- Обърнете особено внимание на това, че затягането на фрезера става на опашката на инструмента и че режещите ръбове не бива да се допират помежду им или до затягащите елементи.
- Захващащите цанги се затягат със съответния гаечен ключ с надлъжен отвор (25), който е приложен в доставения комплект.
- Недопустимо е удължаване на гаечния ключ с надлъжен отвор или затягане с удари с чук.
- Затяганите повърхности трябва да са почистени от замърсявания, мазнини, масла и вода.

Поддържане на фрезерите

- Не се допуска ремонтване или наточване на фрезерите.
- Затъпените или повредени фрезери трябва да се извеждат от експлоатация.

Поведение при авария

С помощта на тази инструкция за употреба се запознайте добре с използването на това изделие. Запомнете много добре указанията за безопасност и ги спазвайте безусловно. Това помага да се избегнат рискове и опасности.

- Бъдете винаги внимателни при използването на това изделие, за да разпознаете своевременно опасните положения и да можете да се справите с тях.** Бързото вземане на мерки може да предотврати тежки наранявания и материални щети.
- При неизправна работа веднага изключете изделието и го откачете от електрозахранването.** Възложете на квалифициран специалист да го провери и при необходимост да го ремонтира, преди да пускате уреда отново в действие.

Инструкция за работа с уреда

Наименование на частите

1. Пусков ключ
2. Предпазител
3. Бързозатягащ лост за застопоряване на дълбочината на фрезоване
4. Затягаща гайка
5. Захващаща цанга (8 mm, фабрично монтирана)
6. Опорна плоча
7. Селектор за избор на обороти
8. Закрепващи винтове за паралелен водач
9. Револверен ограничител
10. Застопоряващ бутон за шпиндела
11. Плъзгач се ограничител на дълбочина
12. Затягащ винт за ограничител на дълбочина
13. Бутон за фино регулиране на дълбочината на рязане
14. Смукателен адаптер
15. Болт (смукателен адаптер), 2 бр.
16. Гайка (смукателен адаптер), 2 бр.
17. Паралелен водач
18. Захващаща цанга (6 mm)
19. Копирна втулка
20. Центриращ връх с крилчата гайка
21. Стесняващ преходник
22. Направляващи пръти на паралелен водач
23. Винт (паралелен направляващ прът с подложна шайба)
24. Комплект фрезери за дърво от 12 части
25. Гаечен ключ с надлъжен отвор

Присъединяване към електрозахранването

Оберфрезата трябва да се свърже към еднофазен ток 230 V~ (променлив ток) / 50 Hz и е двойно изолирана. Внимавайте напрежението във Вашата мрежата да отговаря на данните от табелката на изделието. Когато оберфрезата ще се използва на по-голямо разстояние от контакта, използвайте помощен удължителен кабел с проводници с достатъчен диаметър (мин. 1,5 mm²). Винаги развивайте докрай удължителния кабел, за да предотвратите възможно прегряване. Моля не използвайте удължителни кабели, които са по-дълги от безусловно необходимото.

- Внимавайте пусковият ключ да е на „ИЗКЛ.“ (OFF).
- Включете щепсела в подходящ контакт.
- Сега Вашата оберфреза е готова за работа.

Употреба за първи път

Преди да използвате оберфрезата, трябва да подготвите уреда и принадлежностите по описания в следващите раздели начин.

Проверка на оберфрезата и на съдържанието на опаковката

1. Извадете оберфрезата с двете си ръце от опаковката.
2. Поставете оберфрезата върху равна, стабилна повърхност, напр. работен плот.
3. Проверете дали не се виждат повреди по оберфрезата и отделните части. В случай на видимо повреждане не бива да използвате изделието. Свържете се със службата за клиенти на производителя; адресът е даден в гаранционната карта.
4. Проверете дали е пълен доставения комплект (вж. **фиг. А-С**).

Инсталиране на смукателния адаптер

Оберфрезата се доставя със смукателен адаптер, към който може да се присъедини прахосмукачка или подобно съоръжение за засмукване на прах. Поставете по следния начин, за да инсталирате смукателния адаптер към оберфрезата.

⚠ ПРЕДУПРЕЖДЕНИЕ! Опасност от нараняване! Оберфрезата може случайно да заработи и да причини нараняване.



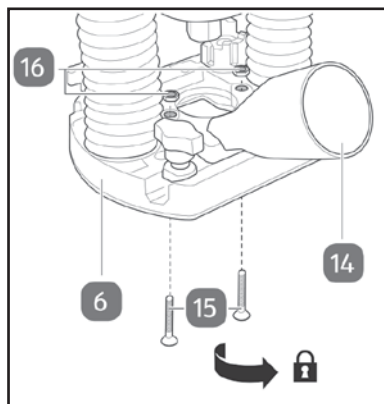
- Откачете преди това оберфрезата от електрозахранването.

i Имайте предвид, че монтирането на смукателния адаптер може малко да наруши хода на шпиндела и дълбочината на фрезване. Използвайте подходящ фрезер и го позиционирайте съответно, за да може да се постигне желаната дълбочина на фрезване.

Постъпете по следния начин:

1. Освободете бързозатягащия лост за застопоряване на дълбочината на фрезване **(3)**, за да увеличите докрай работния обхват между шпиндела и опорната плоча **(6)**.
2. Махнете евентуално монтирания фрезер от оберфрезата.
3. Изравнете височината на отворите в смукателния адаптер **(14)** с тази на отворите в опорната плоча.
4. Разположете гайките **(16)** в корпуса на адаптера по показания начин.
5. Закрепете смукателния адаптер с болтовете **(15)** и гайките.

6. Свържете маркуч на прахосмукачка с адаптера. Ако е необходимо, присъединете преди това стесняващия накрайник **(21)** към смукателния адаптер.



Монтаж на копирната втулка

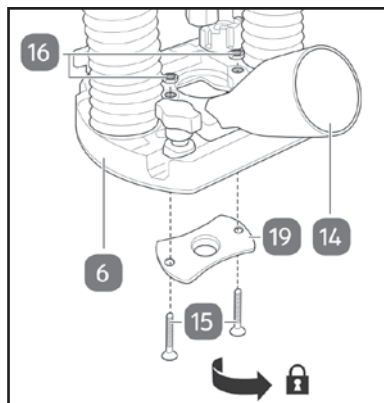
⚠ ПРЕДУПРЕЖДЕНИЕ! Опасност от нараняване! Оберфрезата може случайно да заработи и да причини нараняване.



- Откачете преди това оберфрезата от електрозахранването.

Оберфрезата се доставя с 15-милиметрова копирна втулка, която е полезна, когато искате да фрезовате с помощта на шаблон или да режете с прободен трион. Постъпете по следния начин, за да инсталирате копирната втулка **(19)**:

1. Освободете бързозатягащия лост за застопоряване на дълбочината на фрезване **(3)**, за да увеличите докрай работния обхват между шпиндела и опорната плоча **(6)**.
2. Махнете евентуално монтирания фрезер от оберфрезата.
3. Ако смукателният адаптер **(14)** е вече монтиран на оберфрезата, отстранете болтовете му **(15)**.
4. Оставете смукателния адаптер и гайките **(16)** на мястото им.
5. Поставете копирната втулка **(19)** с маншета надолу в прореза от долната страна на опорната плоча.
6. Изравнете височината на отворите в смукателния адаптер с тази на отворите в опорната плоча, както и с тези в копирната втулка.
7. Закрепете смукателния адаптер с болтовете и гайките по показания начин.



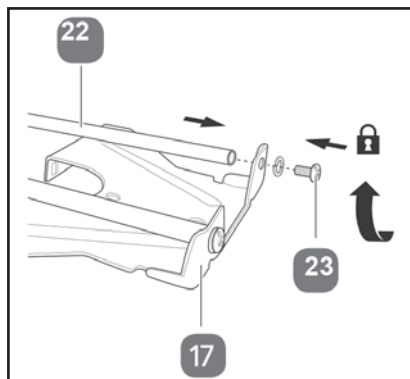
Инсталиране и настройване на паралелния водач

⚠ ПРЕДУПРЕЖДЕНИЕ! Опасност от нараняване! Оберфрезата може случайно да заработи и да причини нараняване.

🔌 - Откачете преди това оберфрезата от електрозахранването.

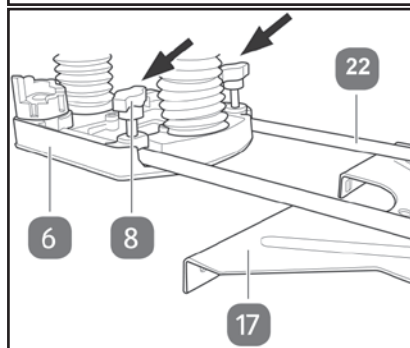
Паралелният водач е особено подходящ за използване при тънки обработвани предмети или когато искате да режете права линия. Постъпете по следния начин, за да инсталирате паралелния водач:

1. За сглобяването на паралелния водач нагласете на една височина неговите направляващи пръти **(22)** с отворите в паралелния водач **(17)** и ги закрепете с винтовете **(23)** към паралелния водач.



2. Отвинтете закрепващите винтове **(8)** за паралелния водач и поставете неговите направляващи пръти в отворите на опорната плоча на оберфрезата **(6)**.

3. Регулирайте, ако е необходимо, разстоянието между паралелния водач и оберфрезата и дозатегнете закрепващите винтове за паралелния водач.



Инсталиране и настройка на центрования връх

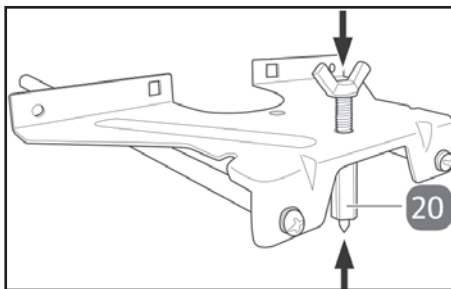
⚠ ПРЕДУПРЕЖДЕНИЕ! Опасност от нараняване! Оберфрезата може случайно да заработи и да причини нараняване.

🔌 - Откачете преди това оберфрезата от електрозахранването.

1. Завъртете паралелния ограничител **(17)** със страната на ограничителя нагоре.

2. Поставете центрования връх с крилчатата гайка **(20)** от долната страна на някой от отворите върху винтове на паралелния ограничител и закрепете цялото с крилчатата гайка.

3. Определете радиуса на дъгата, която искате да фрезовате, като съответно преместите направляващите щанги на паралелния ограничител **(22)**.



Избор на фрезери

Изберете съответните фрезери за Вашето приложение.



ВНИМАНИЕ! Опасност от нараняване! Използването на неподходящ фрезер може да доведе до наранявания или повреди на Вашата оберфреза.

- Трябва да се използват само фрезери с максимално допустими обороти, които са най-малко равни/по-високи от максималните обороти на празен ход на оберфрезата. Могат да се използват само фрезери с максимален диаметър 30 mm.

Фрезери от HSS стомана

- Подходящи за използване с меки материали като меко дърво.

Фрезери с твърдосплавни пластини

- Подходящи за използване с твърдо дърво, ламинирани плотове за маси и подобни материали. Когато трябва да се фрезуват ламинирани плотове за маси, винаги опитвайте предварително на парче отпадъчен материал.

Поставяне или смяна на фрезерите

Оберфрезата е съоръжена със захващаща цанга (5) (8 mm) за фрезери с опашка 8 mm. В доставения комплект също се съдържа допълнителна захващаща цанга с 6 mm опашка.



ПРЕДУПРЕЖДЕНИЕ! Опасност от нараняване! Оберфрезата може случайно да заработи и да причини нараняване.



- Откачете преди това оберфрезата от електрозахранването.

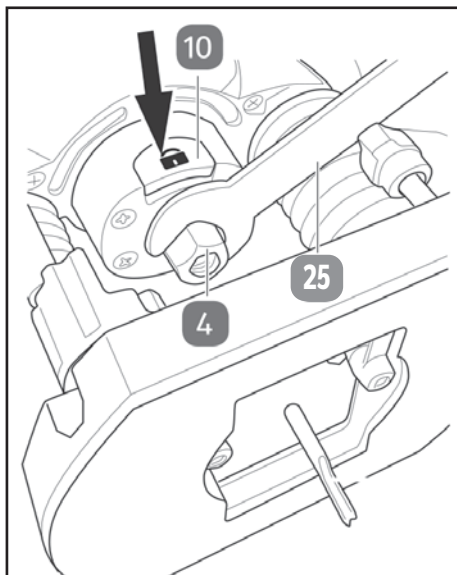


ВНИМАНИЕ! Опасност от нараняване! Преди смяната на фрезера осигурете оберфрезата да е изключена.

- Оставете оберфрезата да спре напълно и фрезерът да се охлади.

За поставяне или смяна на фрезери постъпете по следния начин:

1. Сложете оберфрезата върху работен плот със застопоряващия бутон за шпиндела (10) нагоре.
2. Натиснете застопоряващия бутон за шпиндела (10) и завъртете затягащата гайка (4), докато застопоряването на шпиндела се захване.
3. Отвинтете затягащата гайка с помощта на гаечния ключ с надлъжен отвор (25) или със 17 mm ключ и я свалете.
4. Сложете фрезер (или го сменете) на най-малко 20 mm в захващащата цанга (5).
5. Натиснете бутона за застопоряване на шпиндела и затегнете затягащата гайка с помощта на гаечния ключ с надлъжен отвор или със 17 mm ключ. Не затягайте прекалено силно.
6. Отпуснете застопоряващия бутон за шпиндела. Проверете дали механизмът за застопоряване на шпиндела не е задействан и дали е махнат гаечният ключ преди включването на оберфрезата.



Използване

Работа с оберфрезата

- Спазвайте всички указания за безопасност.
- Никога не поставяйте още продължаваща да работи оберфреза върху обработвания предмет (опасност от откат или от повреждане на обработвания предмет).
- Внимавайте обработвания предмет да е правилно закрепен и да не може да се хлъзне. Използвайте стега или подобно устройство.
- Не използвайте оберфрезата върху предмети за обработване, които са прекалено големи, за да могат сигурно да се затегнат.
- Дръжте добре и здраво оберфрезата и я водете непрекъснато и равномерно по обработвания предмет.
- Не претоварвайте оберфрезата или фрезера.
- Използвайте само добре заострени и неповредени фрезери.
- Затъпените фрезери могат да доведат до претоварване на фрезата.
- Изключете оберфрезата и я оставете да спре напълно, преди да снемете оберфрезата от обработвания предмет.
- След приключване на работата винаги първо откачайте оберфрезата от електрозахранването.
- Оберфрезата може да се използва само за фрезоване на дърво.

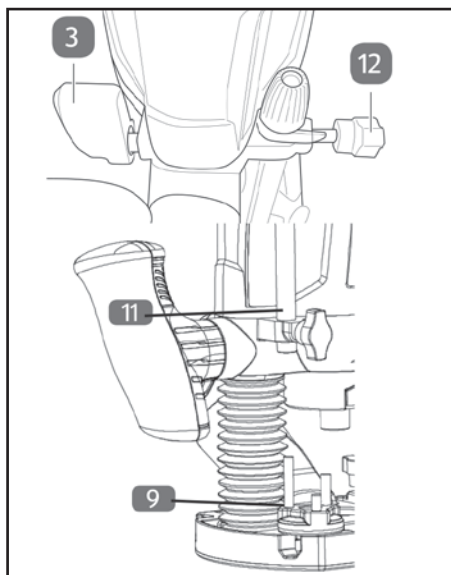
Настройване на дълбочината на фрезоване

Оберфрезата е съоръжена с двустепенен механизъм за регулиране на дълбочината, така че дълбочината на фрезоване да може бързо и точно да се настрои и нагласи.

Настройване на дълбочината на рязане с помощта на плъзгачия се ограничител на дълбочина

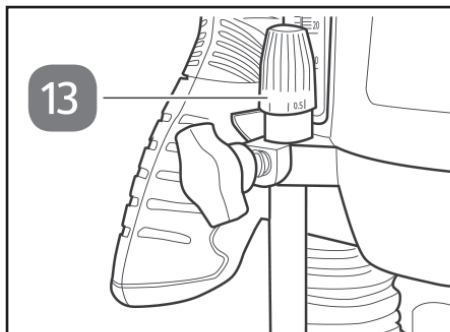
Постъпете по следния начин:

1. Освободете затягащия винт за ограничителя на дълбочина **(12)** и бързозатягащия лост за застопоряване на дълбочината на фрезоване **(3)**.
2. Натиснете здраво оберфрезата надолу, докато фрезерът достигне необходимата дълбочина и затегнете здраво бързозатягащия лост за застопоряване на дълбочината на фрезоване.
3. Бутнете плъзгачия се ограничител на дълбочина **(11)** надолу, така че да се захване с револверния ограничител **(9)** и дозатегнете затягащия винт за ограничителя на дълбочина.



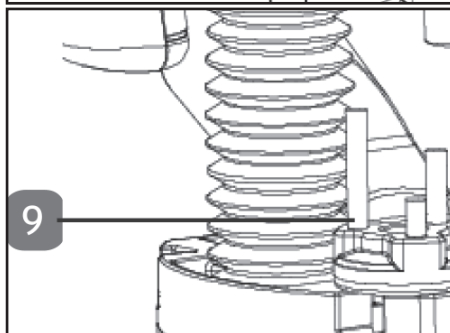
Настройване на дълбочината на рязане с помощта на функцията за фина настройка

1. Нагласете дълбочината на рязане с помощта на плъзгачия се ограничител на дълбочина, както е описано в раздела „Настройване на дълбочината на рязане с помощта на плъзгачия се ограничител на дълбочина“.
2. Завъртете бутона за фина регулиране на дълбочината на рязане (13), за да предприемете фина настройване на дълбочината на рязане.



Настройване на дълбочината на рязане с помощта на револверния ограничител

1. Нагласете дълбочината на рязане с помощта на 3-степенния револверен ограничител (9), както е описано в раздела „Настройване на дълбочината на рязане с помощта на плъзгачия се ограничител на дълбочина“.
2. Завъртете револверния ограничител (9), за да настроите бързо и лесно дълбочината на фрезозане.



Включване / изключване на оберфрезата и регулиране на оборотите



ПРЕДУПРЕЖДЕНИЕ! Опасност от експлозия! По време на работа се отделя фин прах!

Някои прахове са лесно запалими и взривоопасни!

- Моля не пушете по време на работа с уреда, дръжте източниците на топлина и откритите пламъци на разстояние от работната зона!
- Моля носете подходяща прахозащитна маска, за да се предпазите от създаваните от финия прах опасности!

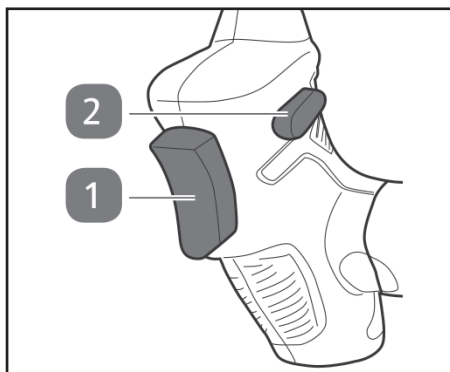
Включване / изключване

Включване:

1. Натиснете предпазителя (2).
2. Натиснете след това пусковия ключ (1).

Изключване:

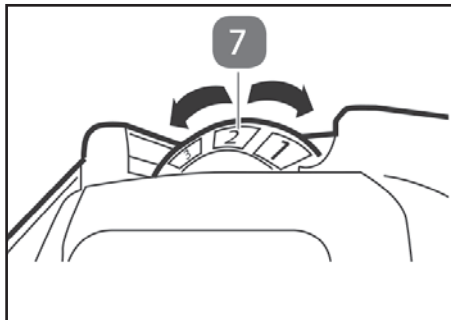
1. Отпуснете пусковия ключ (1).



Задаване на обороти

Задаването на обороти улеснява безстепенно регулиране на скоростта от 11 000 до 30 000 об./минута. Селекторът за обороти **(7)** е означен със 7 настройки, при което 1 е най-ниската, а 7 е най-високата скорост.

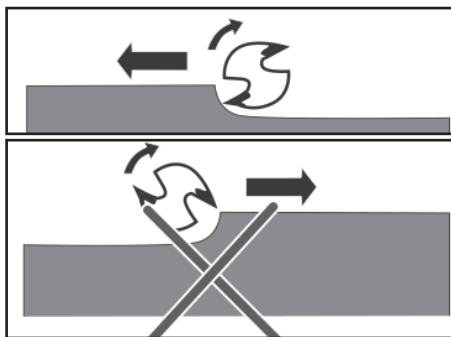
- За да намалите оборотите, въртете селектора за обороти наляво.
- За да увеличите оборотите, въртете селектора за обороти надясно.



Работа с оберфрезата

Посока на подаване¹⁶

- Водете оберфрезата срещу посоката на въртене на фрезера, както е показано на фигурата.
- Не водете оберфрезата по посоката на въртене на фрезера, иначе бихте могли да загубите контрола над оберфрезата.



Фрезование

1. Поставете фрезер и настройте дълбочината на рязане, както е описано в раздела „Настройване на дълбочината на фрезование“.
2. Позиционирайте оберфрезата върху обработвания предмет и я включете.
3. Отпуснете бързозатягащия лост за застопоряване на дълбочината на фрезование **(3)** и натискайте оберфрезата бавно и предпазливо надолу, докато се захване плъзгащият се ограничител на дълбочината **(11)**. Затегнете отново здраво бързозатягащия лост за застопоряване на дълбочината на фрезование **(3)**. Водете оберфрезата леко и равномерно по обработвания предмет.
4. След приключване на работата вдигнете фрезера и изключете оберфрезата.

Фрезование с копирната втулка

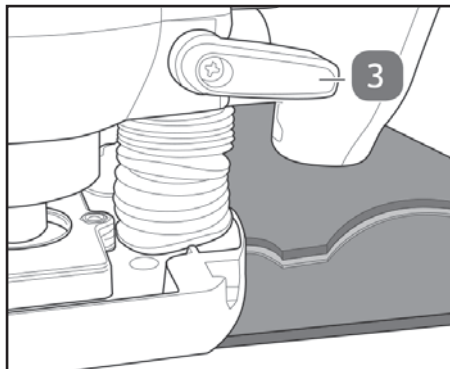
Копирна втулка се използва за фрезование по образец с помощта на шаблон.



Шаблонът трябва да е с минимална дебелина 8 mm поради издадения маншет за водене по шаблон.

Постъпете по следния начин:

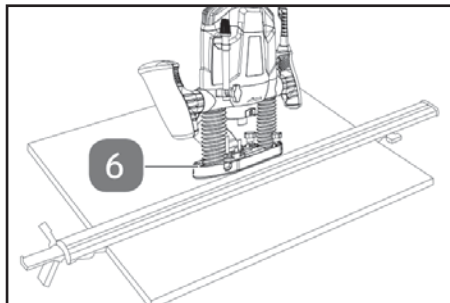
1. Използвайте фрезер с диаметър по-малък от вътрешния диаметър на копирната втулка **(19)**.
2. Позиционирайте оберфрезата с копирната втулка върху шаблона.
3. Включете оберфрезата: Освободете бързозатягащия лост за застопоряване на дълбочината на фрезване **(3)** и натискайте оберфрезата предпазливо надолу върху обработвания предмет, докато се достигне зададената дълбочина на рязане. Затегнете отново здраво бързозатягащия лост за застопоряване на дълбочината на фрезване **(3)**.
4. Водете оберфрезата с умерен страничен натиск по дължината на шаблона.



Фрезване с направляваща шина

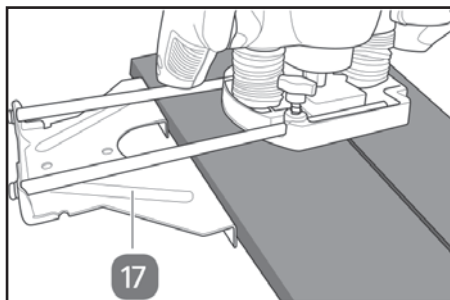
Постъпете по следния начин:

1. Закрепете подходяща направляваща шина със затягащо приспособление (не е приложено в доставения комплект) към обработвания предмет.
2. Водете плоския край на опорната плоча **(6)** на оберфрезата по дължината на направляващата шина. Водете оберфрезата винаги срещу посоката на въртене на фрезера.



Фрезване с паралелния водач

- Водете оберфрезата предпазливо и равномерно с лек страничен натиск върху паралелния водач **(17)**.

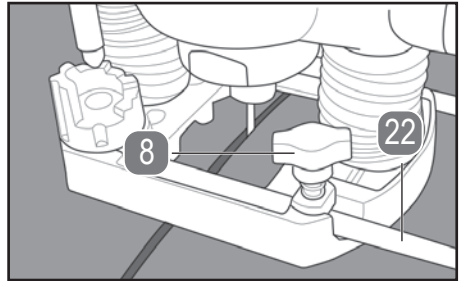


Фрезование на кръгове и дъги с центриращ връх

- За кръгообразно фрезование можете да използвате центриращия връх (20).

ПРЕДУПРЕЖДЕНИЕ! Опасност от нараняване! Извадете щепсела от контакта.

- Закрепете центриращия връх, както е описано в раздела „Инсталиране и настройване на центриращия връх“.
- Поставете центриращия връх на фрезерния пергел в центъра на дъгата за фрезование. Внимавате при това винтовият връх да се заби в повърхността на обработвания материал.
- Нагласете желания радиус чрез изместване на направляващите пръти (22) и го фиксирайте със закрепващите винтове за паралелния водач (8).



Фрезование на ръка

Фрезерът може да се използва и на ръка, без използване на паралелния водач (17) за придаване на форма и оформяне. Фрезерът трябва да има направляващ отвор или лагер.

1. Водете предпазливо оберфрезата с лагера или направляващия отвор срещу краищата на обработвания предмет.
2. Внимавайте оберфрезата да остава на едно ниво.

Прекаленият натиск може да повреди краищата на обработвания предмет.

i Когато използвате фрезера без лагер, внимавайте да подавате оберфрезата с постоянна скорост, за да предотвратите обгаряне на обработвания предмет от триенето.

Почистване и грижи



ПРЕДУПРЕЖДЕНИЕ! Опасност от нараняване! Оберфрезата може случайно да заработи и да причини нараняване.



- Откачете преди това оберфрезата от електрозахранването.



ВНИМАНИЕ! Опасност от повреждане! Проникналата в корпуса вода може да причини късо съединение.

- Моля не потапяйте оберфрезата във вода.
- Внимавайте да не прониква вода в корпуса.



ВНИМАНИЕ! Опасност от повреждане! Неправилното боравене с оберфрезата може да доведе до повреди.

- Не използвайте никакви агресивни почистващи препарати, абразивни средства или разтворители, остри или метални предмети за почистване, като ножове, твърди стъргалки и подобни. Те биха могли да повредят повърхностите.

Почистване

- Почиствайте корпуса с мека кърпа или мека четка.
- Почистете вентилационните отвори и областта около държача на инструмента.
- Отстранете праха или стърготините чрез обдухване със състен въздух.

Проверка на оберфрезата

Проверявайте редовно състоянието на оберфрезата. Проверявайте между другото следното:

- дали не са повредени пусковият ключ и предпазителят,

- дали принадлежностите са в безупречно състояние,
- дали не са повредени захранващият кабел и щепселът,
- дали не са запушени вентилационните процепи и дали са винаги чисти. Използвайте евентуално мека четка, за да ги почистите.

Ако намерите повреди от какъвто и да е вид, те трябва да се възложат за ремонтване от специализиран сервиз, за да се предотвратят опасности.

Поддържане и съхранение

Поддържане

- Проверявайте за износване и повреди изделието и принадлежностите (например сменяемите инструменти) преди и след всяко използване.
- Сменяйте ги с нови, ако е необходимо, както е описано в тази инструкция за употреба. Спазвайте при това техническите изисквания (вж. „Технически характеристики“).
- Изделието не се нуждае от допълнително смазване.

Смяна на четките на двигателя

- Четките на двигателя трябва да се сменят само от специализиран сервиз или от квалифицирано лице.

- Четките на двигателя трябва след около 30 работни часа да се проверят и, ако е необходимо, да се сменят.

Смяна на захранващия кабел

Ако се повреди захранващият кабел на този уред, той трябва да се смени със специален кабел, който може да се получи от производителя или негов сервиз за клиенти.

Ремонти

Вътре в това изделие няма части, които да могат да се ремонтират от потребителя. Обърнете се към квалифициран специалист за преглед и евентуален ремонт на изделието.

Съхранение

1. Изключете изделието и извадете щепсела от контакта.
2. Почистете изделието по описания по-горе начин.
3. Съхранявайте изделието и принадлежностите му на тъмно, сухо, незамръзващо и добре проветрявано място.
4. Винаги съхранявайте изделието на недостъпно за деца място. Оптималната температура за съхранение е между 10°C и 30°C.
5. Препоръчваме да прибирате изделието за съхранение в оригиналната му опаковка или да го покривате с подходяща кърпа срещу прах
6. Съхранявайте изделието и принадлежностите в оригиналната опаковка.

Справяне с проблеми

Проблем	Причина	Решение
Оберфрезата не тръгва	Щепселът не е включен в контакта.	Пъхнете щепсела в контакта.
	Повреден захранващ кабел.	Поръчайте смяна на захранващия кабел от квалифицирано лице.
	Износени четки на двигателя	Поръчайте смяна на четките на двигателя от квалифицирано лице.
	Повреден е пусковият ключ.	Поръчайте смяна на пусковия ключ през службата на клиенти.
Фрезерът се изплъзва.	Разхлабена е захващащата цанга.	Затегнете здраво затягащата гайка.
Лоши резултати от фрезването.	Фрезерът е затыпен.	Сменете фрезера.
	Недостатъчни са оборотите на фрезера.	Настройте оборотите на шпиндела.

Отстраняване на отпадъци



Изхвърляне на опаковката



Опаковката на изделието се състои от годни за рециклиране материали. Изхвърляйте опаковъчните материали съгласно маркировката им в местните приемни пунктове за отпадъци или в съответствие с местните наредби.



Указания за отстраняване на отпадъчни електроизделия

Не изхвърляйте електроуреди с битовите отпадъци. Според европейската директива 2012/19/ЕС относно отпадъците от електрическо и електронно оборудване и прилагането ѝ в националното законодателство излезлите от употреба електроуреди трябва да се събират разделно и да се предават за екологосъобразно рециклиране.

Алтернатива на призива за предаване с цел рециклиране:

Собственикът на електроуредата е алтернативно задължен, вместо да го предаде, да съдейства за целесъобразното му оползотворяване в случай на отказ от собствеността. За целта старият уред може да се предостави и на събирателен пункт, който извършва отстраняване по смисъла на националния закон за кръговратна икономика и закона за отпадъците. Това не се отнася за прибавени към старите уреди принадлежности и помощни средства без електрически съставни части.

Други указания за отстраняване на отпадъци

Предавайте стария електроуред така, че да не се нарушава възможността за бъдещото му вторично използване или оползотворяване. Старите електроуреди могат да съдържат вредни вещества. При неправилно боравене или повреждане на уреда те могат при последващо оползотворяване на уреда да доведат до увреждания на здравето или до замърсявания на води и почви.

Технически характеристики

Модел:	CDM08E
Артикул номер:	1248884
Входно напрежение:	230 V~ (променлив ток) / 50 Hz
Консумирана мощност:	1200 W
Обороти на празен ход:	11 000 – 30 000 min ⁻¹
Вид защита:	IPX0
Клас защита:	II /
Дълбочина на фрезозане:	55 mm
Захват:	6 mm / 8 mm

Подходящи принадлежности:

- Маса за обертфреза MyProject®, арт. №: 1248910
- Прахосмукачка за мокро и сухо почистване MyProject®, арт. №: 1184637

Стойност на вибрациите а _н :	6,437 m/s ² (дясно)
	5,060 m/s ² (ляво)
Грешка К	1,5 m/s ²

Информация за емисии на шум и вибрации



ПРЕДУПРЕЖДЕНИЕ! Опасност за здравето! Работата без средства за защита на слуха и подходящо защитно облекло представлява опасност за здравето.

- Носете средства за защита на слуха и подходящо защитно облекло при работа с уреда.

Измерени съгласно EN 62841-1 и EN 62841-2-17. Шумът на работното място може да превиши 85 dB (A); в този случай са необходими защитни мерки (да се носят подходящи средства за защита на слуха).

Ниво на звуково налягане L _{PA} :	89 dB(A)
Ниво на звукова мощност L _{WA} :	100 dB(A)
Грешка К:	3.0 dB(A)

Горепосочените стойности са стойности за емисии на шум и затова не представляват непременно сигурни стойности за работното място. Корелацията между нивата на емисии и имисии не е достатъчно надеждна, за да се направи сигурен извод дали са необходими допълнителни предпазни мерки или не. Към факторите, които могат да повлияят на съответното ниво на имисии на работното място, спадат м. др. особеностите на работната среда, продължителността на експозицията, излагане на други източници на шум и т.н.

Спазвайте също така националните наредби относно съответните допустими нива на шум на работното място. Горейзложената информация все пак дава на потребителя възможността да прецени по-добре съществуващите опасности и рискове.



ПРЕДУПРЕЖДЕНИЕ!

- Дадените сумарни стойности на вибрационните емисии и дадените стойности на емисиите на шум са измерени по нормативен изпитателен метод и могат да се прилагат за сравнение на един електроуред с друг.
- Дадените сумарни стойности на вибрационните емисии и дадените стойности на емисиите на шум могат също да се използват за предварителна оценка на излагането на тях.

Предупреждение:

- Емисиите на вибрации и на шум могат по време на действителното използване на електроуредта да се различават от дадените стойности, в зависимост от вида и начина на употреба на електроуредта, особено от вида на обработвания предмет. Например:
 - дали обертфрезата е в добро състояние и безупречно ли е поддържана;
 - как и за какво се използва материалът на обертфрезата;
 - използването на правилни принадлежности и дали са в добро състояние;
 - здраво хващане на обертфрезата от ползвателя;
 - дали обертфрезата е правилно използвана така, както е описано в тази инструкция за употреба.

- Опитайте се да поддържате възможно по-ниско излагането на вибрации и шум. Примерни мерки за намаляване на излагането са носенето на ръкавици при използване на уреда и ограничаването на времето на работа. При това трябва да се вземат предвид всички етапи на работния цикъл (например времената, в които електроуредът е изключен, и тези, в които е включен, но работи на празен ход).

Ако оберфрезата не се използва правилно съгласно указанията, това може да причини обусловени от вибрациите оплаквания.



ПРЕДУПРЕЖДЕНИЕ!

В зависимост от вида на прилагане или използване трябва да се вземат следните мерки за безопасност, за да се предпази потребителят:

- Избягвайте доколкото е възможно въздействието на вибрации.
- Използвайте само принадлежности в безупречно състояние.
- Носете антивибрационни ръкавици при използването на оберфрезата.
- Спазвайте указанията за грижи и поддържане на оберфрезата.
- Избягвайте използването на оберфрезата при температури под 10°C.
- Планирайте работата си така, че да не Ви се налага да използвате силно вибрираща оберфреза в течение на няколко последователни дни.

Декларация за съответствие на ЕО



Характеристики и стандарти можете да намерите в приложената декларация за съответствие на ЕО.

