

- D** Die aktuelle Bedienungsanleitung finden Sie auch unter: [www.kaufland.de](http://www.kaufland.de)  
**CZ** Aktuální návod k použití je možné nalézt také na adrese: [www.kaufland.cz](http://www.kaufland.cz)  
**HR** Upute za uporabu možete potražiti i na adresi: [www.kaufland.hr](http://www.kaufland.hr)  
**PL** Aktualną instrukcję obsługi można znaleźć również na stronie: [www.kaufland.pl](http://www.kaufland.pl)  
**RO MD** Din acest moment puteți găsi instrucțiunile de utilizare și pe: [www.kaufland.ro](http://www.kaufland.ro)  
**SK** Aktuálny návod na obsluhu je možné nájsť aj na adrese: [www.kaufland.sk](http://www.kaufland.sk)  
**BG** Актуалното ръководство за употреба можете да намерите също на: [www.kaufland.bg](http://www.kaufland.bg)

**D** **UNSERE ZUFRIEDENHEITSGARANTIE!**  
 MyProject® ist Qualität - garantiert. Dazu stehen wir: Zufrieden oder Geld zurück. Fragen zu MyProject®?

Tel.: 0800 1528352 (Kostenfrei aus dem deutschen Fest- und Mobilfunknetz)

**CZ** **NAŠE ZÁRUKA SPOKOJENOSTI!**  
 MyProject® je zárukou kvality. Za tím si stojíme: Spokojenost nebo vrácení peněz. Otázky ke MyProject®? Tel.: 800 165894 (bezplatně z české pevné a mobilní sítě)

**HR** **JAMSTVO ZADOVOLJSTVA.**  
 MyProject® je kvaliteta - garantirano. Stoga ili ste zadovoljni, ili Vam vraćamo novac. Imate pitanja o MyProject®? Tel.: 0800 223223 (besplatno iz hrvatske fiksne ili mobilne mreže)

**PL** **GWARANCJA ZADOWOLENIA!**  
 MyProject® to gwarantowana jakość. Zapewniamy: zadowolenie albo zwrot pieniędzy. Masz pytania dotyczące MyProject®? Tel.: 800 300062 (bezpłatnie połączenia z telefonów stacjonarnych i komórkowych)

**RO MD** **CALITATE GARANTATĂ!**  
 Garantăm calitatea produselor MyProject® și asigurăm returnul dacă vîi cu produsul înapoi. Întrebări despre MyProject®? **RO**: Tel.: 0800 080 888 (număr apelabil doar din rețeaua Orange, Vodafone, Telekom, Urc România și RCS&RDS) **MD**: Tel.: 0800 1 0800 (număr apelabil gratuit din orice rețea de telefonie din Moldova)

**SK** **ZÁRUKA SPOKOJNOSTI:**  
 MyProject® je zaručená kvalita. U nás platí: spokojnosť alebo vrátenie peňazí. Otázky k produktu MyProject®? Tel.: 0800 152835 (bezplatne z pevnej aj mobilnej siete)

**BG** **НАШАТА ГАРАНЦИЯ ЗА УДОВЛЕТВОРЕНОСТ!**  
 MyProject® е с гарантирано качество. Заставаме зад това: удовлетвореност или Ви връщаме парите. Въпроси за MyProject®? тел.: 0800 12220 (безплатно от цялата страна)

Hersteller / Výrobce / Proizvođač / Producent / Producător / Výrobca / Производител: Kaufland Stiftung & Co. KG, Rötelstr. 35, 74172 Neckarsulm, Deutschland, Německo, Njemačka, Niemcy, Germania, Nemecko, Германия  
 Importator / Distribuitor MD: Kaufland SRL, str. Sfatul Țării, nr. 29, Chișinău, MD-2012, Republica Moldova

Дистрибутор: Кауфланд България ЕООД енд Ко КД, ул. Скопие 1А, 1233 София

Ursprungsland: China / Země původu: Čína / Zemlja podjetja: Kina / Wyprodukowano w Chinach / Țara de origine: China / Krajina původu: Čína / Страна на произход: Китай

IAN: JOZ-YFT56-212V  
 791 / 1184618 / 4386230

Stand der Informationen • Stav informací • Datum informacija • Stan informacij • Versiunea informațiilor  
 • Stav informácií • Актуалност на информацията: 01 / 2020



## AKKU-BOHRSCHRAUBER CORDLESS DRILL DRIVER

12V-Li

**D** **Bedienungsanleitung**

Übersetzung der Originalbetriebsanleitung

**CZ** **Návod k obsluze**

Překlad originálního návodu k obsluze

**HR** **Upute za uporabu**

Prijevod izvornih uputa za uporabu

**PL** **Instrukcja obsługi**

Tłumaczenie oryginalnej instrukcji obsługi

**RO MD** **Instrucțiuni de folosire**

Traducerea instrucțiunilor de utilizare inițiale

**SK** **Návod na obsluhu**

Preklad originálneho návodu na obsluhu

**BG** **Инструкция за употреба**

Превод на оригиналните инструкции за експлоатация



Akku-Bohrschrauber | Aku vrtací šroubovák | Akumulatorska bušilica |  
 Wkrętarko-wiertarka akumulatorowa | Mașină de găurit cu acumulator |  
 Akumulátorový vrtací skrutkovač | Аккумуляторен пробивен винтоверт



Exclusively by



fold out

**D**

Klappen Sie vor dem Lesen die Seite mit den Abbildungen aus und machen Sie sich anschließend mit allen Funktionen des Gerätes vertraut.

**CZ**

Před čtením si otevřete stranu s obrázky a potom se seznamte se všemi funkcemi přístroje.

**HR**

Prije nego što pročitate tekst, otvorite stranicu sa slikama i upoznajte se na osnovu toga sa proizvodom.

**PL**

Przed przeczytaniem proszę rozłożyć stronę z ilustracjami, a następnie proszę zapoznać się z wszystkimi funkcjami urządzenia.

**RO MD**

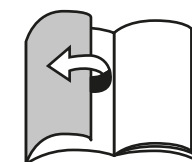
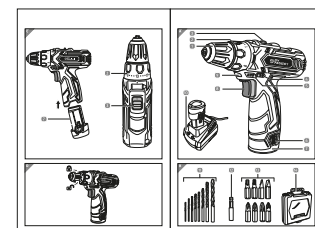
Înainte de a citi instrucțiunile, priviți imaginile și familiarizați-vă cu toate funcțiile aparatului.

**SK**

Pred čítaním si odklopte stranu s obrázkami a potom sa oboznámte so všetkými funkciami prístroja.

**BG**

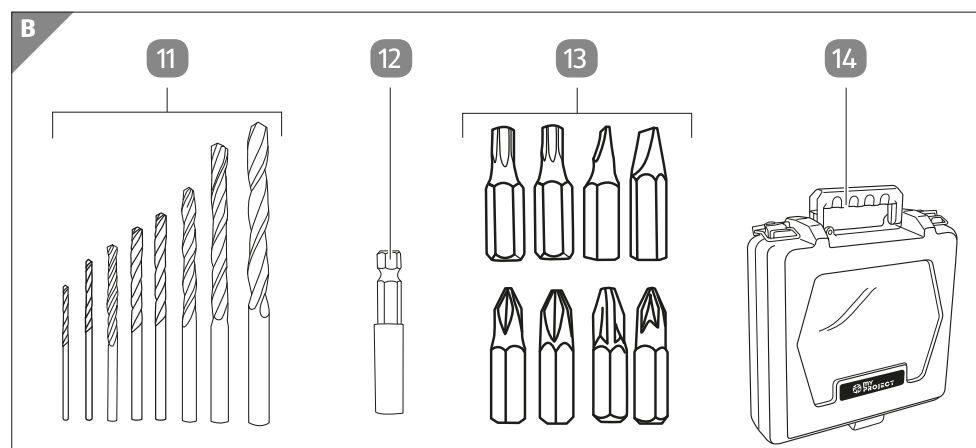
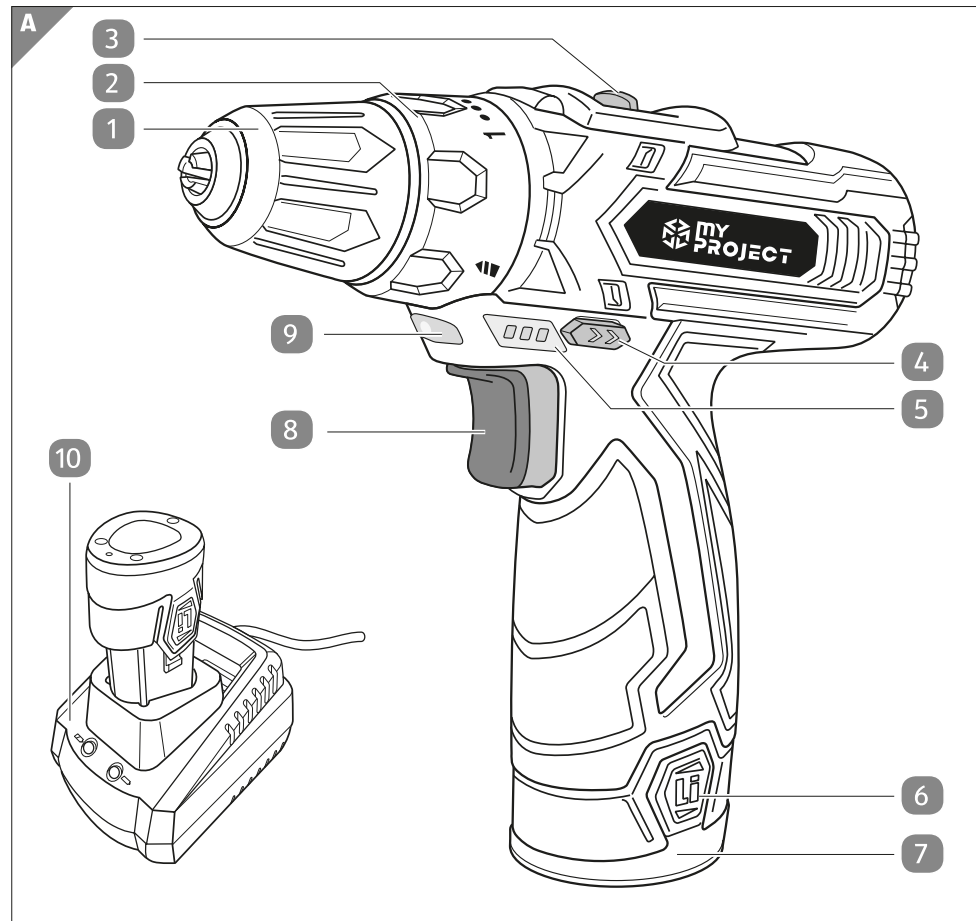
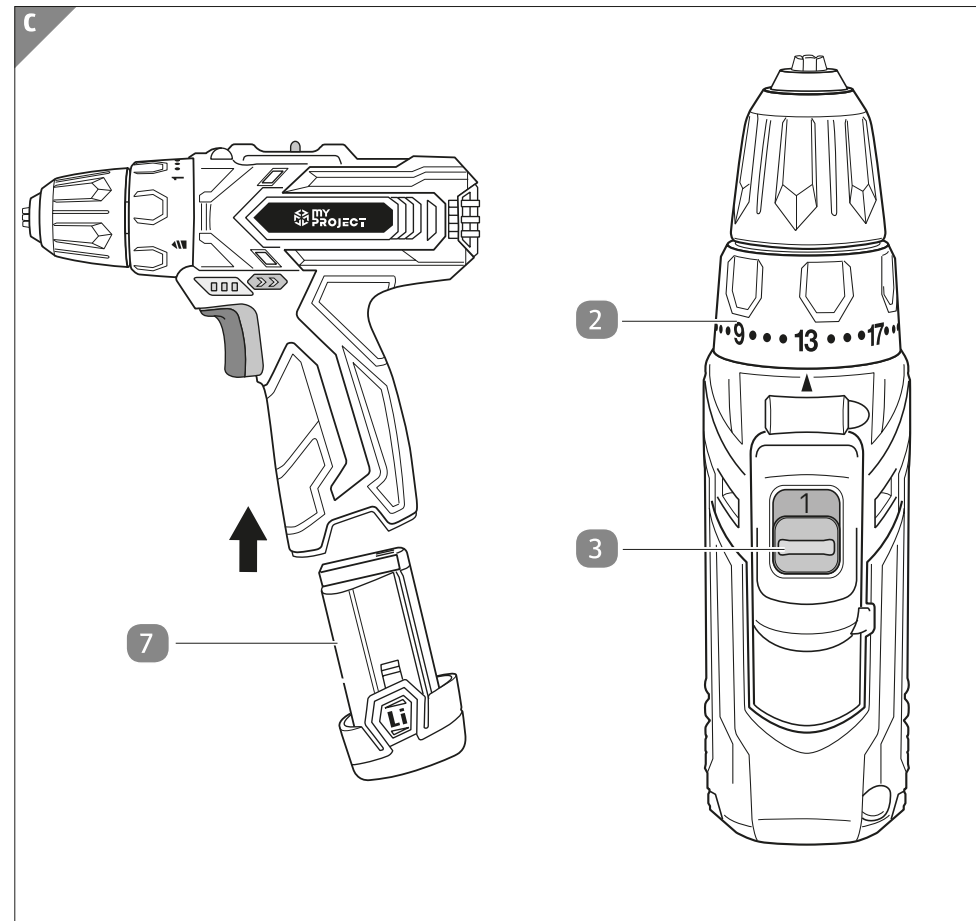
Преди да прочетете отворете страницата с фигурите и след това се запознайте с всички функции на уреда.



<b>D</b>	Bedienungsanleitung	4
<b>CZ</b>	Návod k obsluze	24
<b>HR</b>	Upute za uporabu	41
<b>PL</b>	Instrukcja obsługi	58
<b>RO / MD</b>	Instrucțiuni de folosire	77
<b>SK</b>	Návod na obsluhu	96
<b>BG</b>	Инструкция за употреба	114



24% black



D

**Inhaltsverzeichnis**

Vor dem ersten Gebrauch .....	4
Lieferumfang .....	4
Zeichenerklärung .....	4
Sicherheit .....	5
Bedienungsanleitung .....	15
Reinigung und Pflege .....	20
Wartung, Transport und Lagerung .....	20
Reparaturen .....	20
Entsorgung .....	21
Technische Daten .....	22
EG-Konformitätserklärung .....	23

**Vor dem ersten Gebrauch**

Machen Sie sich vor der Benutzung des Produkts mit allen Bedienungs- und Sicherheitshinweisen vertraut. Benutzen Sie das Produkt nur wie beschrieben und für die angegebenen Einsatzbereiche. Bewahren Sie die Bedienungsanleitung zur späteren Referenz auf. Händigen Sie alle Unterlagen bei Weitergabe des Produkts an Dritte mit aus.

**WICHTIG, FÜR SPÄTERE BEZUGNAHME AUFBEWAHREN: SORGFÄLTIG LESEN!**

**Lieferumfang**

- Akku-Bohrschrauber 12V-Li
  - Akku
  - 16-teiliges Bit- und Bohrer-Set
  - Magnetischer Bithalter
  - Ladegerät
  - Aufbewahrungskoffer
  - Bedienungsanleitung
- Kontrollieren Sie, ob alle Teile vorhanden sind und überprüfen Sie das Produkt auf Transportschäden. Nehmen Sie ein beschädigtes Produkt nicht in Betrieb! Im Schadensfall wenden Sie sich bitte an eine Kaufland-Filiale.

**Zeichenerklärung**

Die folgenden Signalwörter und Symbole werden in dieser Bedienungsanleitung, auf dem Produkt oder auf der Verpackung verwendet.

Wichtig! Lesen Sie die Betriebsanleitung vor der Inbetriebnahme!

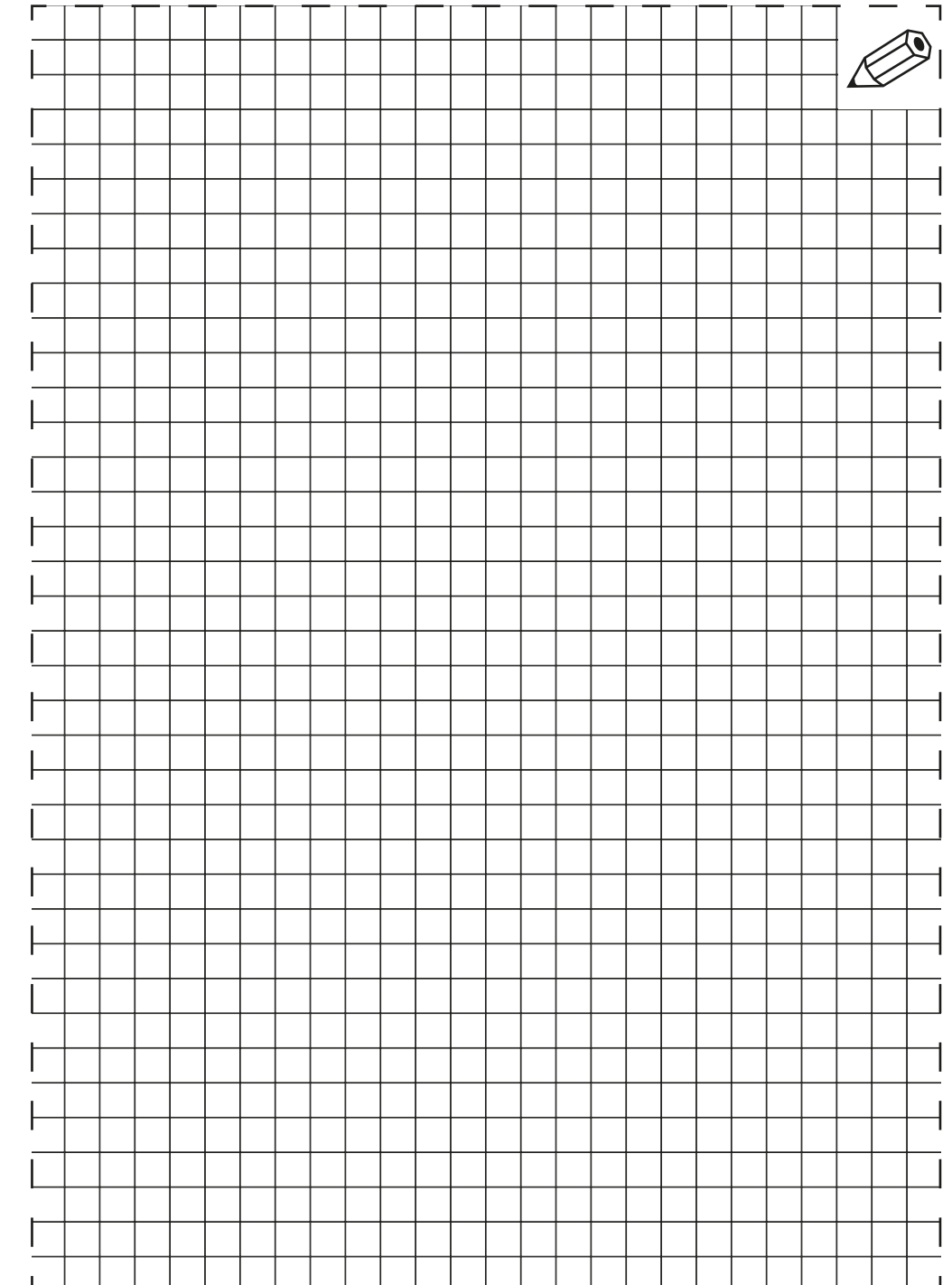
**Warnung!** Dieses Signalwort bezeichnet eine Gefährdung mit mittlerem Risikograd, die, wenn sie nicht vermieden wird, den Tod oder schwere Verletzungen zur Folge haben kann.

**Achtung!** Dieses Signalwort warnt vor möglichen Sachschäden.

Dieses Symbol bietet Ihnen nützliche zusätzliche Informationen über die Verwendung.

Die mit diesem Symbol gekennzeichneten Produkte erfüllen alle geltenden gemeinschaftlichen Vorschriften für den europäischen Wirtschaftsraum.

**max. 50°C** Setzen Sie den Akku nicht Temperaturen über 50°C aus!





Wasserkontakt mit dem Akku vermeiden! Akku nicht ins Wasser werfen!  
Explosionsgefahr!



Werfen Sie den Akku nicht in die Toilette!



Werfen Sie den Akku nicht ins Feuer! Explosionsgefahr!



Der Ladegerät entspricht der Schutzklasse II. Doppelisolierung.



Der Akku-Bohrschrauber entspricht der Schutzklasse III.



Überhitzungsschutz



Das Ladegerät nur in Innenräumen verwenden.



Gleichspannung



Wenn Sie lange lautem Lärm ausgesetzt sind, können Sie einen Hörverlust erleiden. Gehörschutz tragen.

## Sicherheit

Lesen Sie die folgenden Sicherheitshinweise sorgfältig, bevor Sie das Produkt zum ersten Mal verwenden. Für einen sicheren Gebrauch, befolgen Sie alle nachfolgenden Sicherheitshinweise.

### Bestimmungsgemäße Verwendung

Verwenden Sie das Produkt nur für den dafür vorgesehenen Verwendungszweck. Andere Verwendungen oder Veränderungen am Produkt gelten als nicht bestimmungsgemäß und können zu Verletzungen und Beschädigungen führen. Für aus bestimmungswidriger Verwendung entstandene Schäden übernimmt der Hersteller keine Haftung. Das Produkt ist nicht für den gewerblichen Einsatz bestimmt.

Der Akku-Bohrschrauber ist nur geeignet zum Bohren und Schrauben in Holz, Kunststoff und Metall.

Der Akku-Bohrschrauber darf nur unter Beachtung des in dieser Anleitung beschriebenen Zwecks benutzt werden.

Jeder andere Verwendungszweck ist untersagt.

Zur bestimmungsgemäßen Verwendung gehört auch die Einhaltung der Sicherheitshinweise und die Hinweise in der Bedienungsanleitung.

Nur Zubehör, das für den Akku-Bohrschrauber geeignet ist, darf verwendet werden.

Personen, die den Akku-Bohrschrauber benutzen und warten, müssen mit dem Gerät vertraut sein und über mögliche Risiken informiert werden. Darüber hinaus sind alle geltenden Unfallverhütungsvorschriften einzuhalten.

Weitere allgemeine Richtlinien in Bezug auf Gesundheit und Sicherheit am Arbeitsplatz sind zu beachten.

Der Hersteller lehnt jegliche Haftung für Schäden ab, die durch eine Änderung am Akku-Bohrschrauber entstanden sind.

Folgende Anwendungen sind ausdrücklich verboten und gelten als nicht bestimmungsgemäß.

- Verwendung des Akku-Bohrschraubers für andere als die vorgesehenen Zwecke;
- Bei Nichtbeachtung der Sicherheits- und Warnhinweise, sowie Anweisungen zur Montage, zum Betrieb, zur Wartung und Reinigung, die in dieser Bedienungsanleitung enthalten sind;
- Bei einem Verstoß gegen eine beliebige Vorschrift in Bezug auf Unfallverhütung, Gesundheitsschutz und Sicherheit, die insbesondere und/oder allgemein zur Verwendung dieses Akku-Bohrschraubers einzuhalten sind;
- Durch die Verwendung von Zubehör und Ersatzteilen, die nicht für die Akku-Bohrschrauber bestimmt sind;
- Änderungen am Akku-Bohrschrauber;
- Reparaturen des Akku-Bohrschraubers, der von anderen Personen als vom Hersteller oder von einem qualifizierten Fachmann durchgeführt werden;
- Gewerbliche oder industrielle Nutzung des Akku-Bohrschraubers sowie im Zusammenhang mit dem Handwerk des Benutzers;
- Der Betrieb oder die Wartung des Akku-Bohrschraubers durch Personen, die nicht mit der Handhabung des Akku-Bohrschraubers vertraut sind und/oder die damit verbundenen Risiken nicht kennen.

### **Restrisiko**

Trotz ordnungsgemäßem Gebrauch, können bestimmte Risiken nicht vollständig ausgeschlossen werden.

Die folgenden Risiken können sich aufgrund der Bauart des Akku-Bohrschraubers ergeben:

- Gesundheitsschäden in Verbindung mit Schwingungsemissionen, wenn das Gerät über einen längeren Zeitraum genutzt oder nicht ordnungsgemäß geführt und gewartet wird,
- Um Verletzungen und Sachschäden, die durch weggeschleuderte Teile oder Werkzeughalter entstehen, die während des Betriebs zerbrechen,
- Schädigung der Gesundheit durch die Arbeit mit giftigen Materialien oder solchen, die eine Gefahr für die Gesundheit (z.B. Asbest) darstellen.

**ACHTUNG!** Bei der Verwendung von Elektrowerkzeugen müssen folgende grundlegende Sicherheitsmaßnahmen getroffen werden, um vor Stromschlag-, Verletzungs- und Brandgefahr zu schützen.

Beachten Sie alle diese Hinweise, bevor Sie das Elektrowerkzeug bedienen und bewahren Sie die Sicherheitshinweise an einem sicheren Ort auf. Wenn Sie nachstehende Anweisungen nicht vollständig beachten, kann dies zu Stromschlag, Brand und/oder schwerwiegenden Verletzungen führen.

Die Bedienungsanleitung, insbesondere die Sicherheitshinweise müssen von jedem Benutzer vor Beginn der Arbeit sorgfältig gelesen und befolgt werden.

Dieses Gerät darf nur von Personen bedient werden, die mit der Benutzung des Akku-Bohrschraubers vertraut gemacht, und die auf die damit verbundenen Risiken hingewiesen wurden.

Der Hersteller dieses Bohrschraubers haftet nicht für Schäden oder Verletzungen, die durch den Akkuschauber am Gerät selbst entstanden sind, und zwar durch:

- unsachgemäße Handhabung oder unsachgemäße Verwendung,
- Nichtbeachtung der Bedienungsanleitung,
- Reparaturen durch Dritte, nicht autorisierte Fachwerkstätten,
- Installation und Austausch von nicht originalen Ersatzteilen,
- Störungen des elektrischen Systems aufgrund einer Nichtbeachtung der elektrischen Richtlinien und Bestimmungen.

Zusätzlich zu den Sicherheitsrichtlinien in dieser Bedienungsanleitung sollten Sie unbedingt die in Ihrem Land geltenden Vorschriften für den Betrieb des Akku-Bohrschraubers beachten.

Zusätzlich zu den Sicherheitshinweisen in dieser Bedienungsanleitung und den länderspezifischen Vorschriften, müssen die allgemein anerkannten Regeln der Technik für den Betrieb des Akku-Bohrschraubers beachtet werden.

## Sicherheit von Kindern und Personen



### Warnung!

- **Unfallgefahr für Kinder und Kleinkinder!**

Lassen Sie Kinder niemals unbeaufsichtigt mit Verpackungsmaterial! Es besteht Erstickungsgefahr, Kinder unterschätzen häufig die Gefahren! Lebens- und Verletzungsgefahr für Kleinkinder und Kinder!

- **Vorsicht Verletzungsgefahr!**

Stellen Sie sicher, dass alle Teile unbeschädigt sind. Beschädigte Teile können die Sicherheit und Stabilität beeinflussen.

- **Allgemeine Sicherheitshinweise**

Achten Sie vor der Benutzung auf die Stabilität des Produktes. Benutzen Sie das Produkt sachgerecht und nur in dem vorgesehenen Einsatzbereich. Sämtliche Bestandteile sind von offenem Feuer fernzuhalten.

## Sicherheitshinweise

- **LEBENSGEFAHR!** Batterien können verschluckt werden, was lebensgefährlich sein kann. Nehmen Sie sofort ärztliche Hilfe in Anspruch, wenn eine Batterie verschluckt wurde.
- Dieses Gerät ist nicht dafür bestimmt, durch Personen (einschließlich Kinder) mit eingeschränkten physischen, sensorischen oder geistigen Fähigkeiten oder mangels Erfahrung und / oder mangels Wissen benutzt zu werden.
- Setzen Sie das Produkt niemals hohen Temperaturen und Feuchtigkeit aus, da sonst das Produkt Schaden nehmen kann.

## Allgemeine Sicherheitshinweise für Elektrowerkzeuge



**WARNUNG! Lesen Sie alle Sicherheitshinweise, Anweisungen, Bebilderungen und technischen Daten, mit denen dieses Elektrowerkzeug versehen ist.**

Versäumnisse bei der Einhaltung der nachfolgenden Anweisungen können elektrischen Schlag, Brand und/oder schwere Verletzungen verursachen.

## **Bewahren Sie alle Sicherheitshinweise und Anweisungen für die Zukunft auf.**

*Der in den Sicherheitshinweisen verwendete Begriff „Elektrowerkzeug“ bezieht sich auf netzbetriebene Elektrowerkzeuge (mit Netzleitung) oder auf akkubetriebene Elektrowerkzeuge (ohne Netzleitung).*

### **1) Arbeitsplatzsicherheit**

- a) **Halten Sie Ihren Arbeitsbereich sauber und gut beleuchtet.** *Unordnung oder unbeleuchtete Arbeitsbereiche können zu Unfällen führen.*
- b) **Arbeiten Sie mit dem Elektrowerkzeug nicht in explosionsgefährdeter Umgebung, in der sich brennbare Flüssigkeiten, Gase oder Stäube befinden.** *Elektrowerkzeuge erzeugen Funken, die den Staub oder die Dämpfe entzünden können.*
- c) **Halten Sie Kinder und andere Personen während der Benutzung des Elektrowerkzeugs fern.** *Bei Ablenkung können Sie die Kontrolle über das Elektrowerkzeug verlieren.*

### **2) Elektrische Sicherheit**

- a) **Der Anschlussstecker des Elektrowerkzeugs muss in die Steckdose passen. Der Stecker darf in keiner Weise verändert werden. Verwenden Sie keine Adapterstecker gemeinsam mit schutzgeerdeten Elektrowerkzeugen.** *Unveränderte Stecker und passende Steckdosen verringern das Risiko eines elektrischen Schlages.*
- b) **Vermeiden Sie Körperkontakt mit geerdeten Oberflächen wie von Rohren, Heizungen, Herden und Kühlschränken.** *Es besteht ein erhöhtes Risiko durch elektrischen Schlag, wenn Ihr Körper geerdet ist.*
- c) **Halten Sie Elektrowerkzeuge von Regen oder Nässe fern.** *Das Eindringen von Wasser in ein Elektrowerkzeug erhöht das Risiko eines elektrischen Schlages.*
- d) **Zweckentfremden Sie die Anschlussleitung nicht, um das Elektrowerkzeug zu tragen, aufzuhängen oder um den Stecker aus der Steckdose zu ziehen. Halten Sie die Anschlussleitung fern von Hitze, Öl, scharfen Kanten oder sich bewegenden Teilen.** *Beschädigte oder verwickelte Anschlussleitungen erhöhen das Risiko eines elektrischen Schlages.*
- e) **Wenn Sie mit einem Elektrowerkzeug im Freien arbeiten, verwenden Sie nur Verlängerungsleitungen, die auch für den Außenbereich geeignet sind.** *Die Anwendung einer für den Außenbereich geeigneten Verlängerungsleitung verringert das Risiko eines elektrischen Schlages.*
- f) **Wenn der Betrieb des Elektrowerkzeugs in feuchter Umgebung nicht vermeidbar ist, verwenden Sie einen Fehlerstromschutzschalter.** *Der Einsatz eines Fehlerstromschutzschalters vermindert das Risiko eines elektrischen Schlages.*

### **3) Sicherheit von Personen**

- a) **Seien Sie aufmerksam, achten Sie darauf, was Sie tun, und gehen Sie mit Vernunft an die Arbeit mit einem Elektrowerkzeug.** *Benutzen Sie kein Elektrowerkzeug, wenn Sie müde sind oder unter dem Einfluss von Drogen, Alkohol oder Medikamenten stehen. Ein Moment der Unachtsamkeit beim Gebrauch des Elektrowerkzeugs kann zu ernsthaften Verletzungen führen.*

- b) **Tragen Sie persönliche Schutzausrüstung und immer eine Schutzbrille.** *Das Tragen persönlicher Schutzausrüstung, wie Staubmaske, rutschfeste Sicherheitsschuhe, Schutzhelm oder Gehörschutz, je nach Art und Einsatz des Elektrowerkzeugs, verringert das Risiko von Verletzungen.*
- c) **Vermeiden Sie eine unbeabsichtigte Inbetriebnahme. Vergewissern Sie sich, dass das Elektrowerkzeug ausgeschaltet ist, bevor Sie es an die Stromversorgung und/oder den Akku anschließen, es aufnehmen oder tragen.** *Wenn Sie beim Tragen des Elektrowerkzeugs den Finger am Schalter haben oder das Elektrowerkzeug eingeschaltet an die Stromversorgung anschließen, kann dies zu Unfällen führen.*
- d) **Entfernen Sie Einstellwerkzeuge oder Schraubenschlüssel, bevor Sie das Elektrowerkzeug einschalten.** *Ein Werkzeug oder Schlüssel, der sich in einem drehenden Teil des Elektrowerkzeugs befindet, kann zu Verletzungen führen.*
- e) **Vermeiden Sie eine abnormale Körperhaltung. Sorgen Sie für einen sicheren Stand und halten Sie jederzeit das Gleichgewicht.** *Dadurch können Sie das Elektrowerkzeug in unerwarteten Situationen besser kontrollieren.*
- f) **Tragen Sie geeignete Kleidung. Tragen Sie keine weite Kleidung oder Schmuck. Halten Sie Haare und Kleidung fern von sich bewegenden Teilen.** *Lockere Kleidung, Schmuck oder lange Haare können von sich bewegenden Teilen erfasst werden.*
- g) **Wenn Staubabsaug- und -auffangeinrichtungen montiert werden können, sind diese anzuschließen und richtig zu verwenden.** *Verwendung einer Staubabsaugung kann Gefährdungen durch Staub verringern.*
- h) **Wiegen Sie sich nicht in falscher Sicherheit und setzen Sie sich nicht über die Sicherheitsregeln für Elektrowerkzeuge hinweg, auch wenn Sie nach vielfachem Gebrauch mit dem Elektrowerkzeug vertraut sind.** *Achtloses Handeln kann binnen Sekundenbruchteilen zu schweren Verletzungen führen.*
- 4) **Verwendung und Behandlung des Elektrowerkzeugs**
- a) **Überlasten Sie das Elektrowerkzeug nicht. Verwenden Sie für Ihre Arbeit das dafür bestimmte Elektrowerkzeug.** *Mit dem passenden Elektrowerkzeug arbeiten Sie besser und sicherer im angegebenen Leistungsbereich.*
- b) **Benutzen Sie kein Elektrowerkzeug, dessen Schalter defekt ist.** *Ein Elektrowerkzeug, das sich nicht mehr ein- oder ausschalten lässt, ist gefährlich und muss repariert werden.*
- c) **Ziehen Sie den Stecker aus der Steckdose und/oder entfernen Sie einen abnehmbaren Akku, bevor Sie Geräteeinstellungen vornehmen, Einsatzwerkzeugteile wechseln oder das Elektrowerkzeug weglegen.** *Diese Vorsichtsmaßnahme verhindert den unbeabsichtigten Start des Elektrowerkzeugs.*
- d) **Bewahren Sie unbenutzte Elektrowerkzeuge außerhalb der Reichweite von Kindern auf. Lassen Sie keine Personen das Elektrowerkzeug benutzen, die mit diesem nicht vertraut sind oder diese Anweisungen nicht gelesen haben.** *Elektrowerkzeuge sind gefährlich, wenn sie von unerfahrenen Personen benutzt werden.*

- e) **Pflegen Sie Elektrowerkzeuge und Einsatzwerkzeug mit Sorgfalt. Kontrollieren Sie, ob bewegliche Teile einwandfrei funktionieren und nicht klemmen, ob Teile gebrochen oder so beschädigt sind, dass die Funktion des Elektrowerkzeugs beeinträchtigt ist. Lassen Sie beschädigte Teile vor dem Einsatz des Elektrowerkzeuges reparieren. Viele Unfälle haben ihre Ursache in schlecht gewarteten Elektrowerkzeugen.**
- f) **Halten Sie Schneidwerkzeuge scharf und sauber. Sorgfältig gepflegte Schneidwerkzeuge mit scharfen Schneidkanten verklemmen sich weniger und sind leichter zu führen.**
- g) **Verwenden Sie Elektrowerkzeug, Zubehör, Einsatzwerkzeuge usw. entsprechend diesen Anweisungen. Berücksichtigen Sie dabei die Arbeitsbedingungen und die auszuführende Tätigkeit. Der Gebrauch von Elektrowerkzeugen für andere als die vorgesehenen Anwendungen kann zu gefährlichen Situationen führen.**
- h) **Halten Sie Griffe und Griffflächen trocken, sauber und frei von Öl und Fett. Rutschige Griffe und Griffflächen erlauben keine sichere Bedienung und Kontrolle des Elektrowerkzeugs in unvorhergesehenen Situationen.**

### 5) Verwendung und Behandlung des Akkuwerkzeugs

- a) **Laden Sie die Akkus nur mit Ladegeräten auf, die vom Hersteller empfohlen werden.** Durch ein Ladegerät, das für eine bestimmte Art von Akkus geeignet ist, besteht Brandgefahr, wenn es mit anderen Akkus verwendet wird.
- b) **Verwenden Sie nur die dafür vorgesehenen Akkus in den Elektrowerkzeugen.** Der Gebrauch von anderen Akkus kann zu Verletzungen und Brandgefahr führen.
- c) **Halten Sie den nicht benutzten Akku fern von Büroklammern, Münzen, Schlüsseln, Nägeln, Schrauben oder anderen kleinen Metallgegenständen, die eine Überbrückung der Kontakte verursachen könnten.** Ein Kurzschluss zwischen den Akkukontakten kann Verbrennungen oder Feuer zur Folge haben.
- d) **Bei falscher Anwendung kann Flüssigkeit aus dem Akku austreten. Vermeiden Sie den Kontakt damit. Bei zufälligem Kontakt mit Wasser abspülen. Wenn die Flüssigkeit in die Augen kommt, nehmen Sie zusätzlich ärztliche Hilfe in Anspruch.** Austretende Akkuflüssigkeit kann zu Hautreizungen oder Verbrennungen führen.
- e) **Benutzen Sie keinen beschädigten oder veränderten Akku.** Beschädigte oder veränderte Akkus können sich unvorhersehbar verhalten und zu Feuer, Explosion oder Verletzungsgefahr führen.
- f) **Setzen Sie einen Akku keinem Feuer oder zu hohen Temperaturen aus.** Feuer oder Temperaturen über 130 °C können eine Explosion hervorrufen.
- g) **Befolgen Sie alle Anweisungen zum Laden und laden Sie den Akku oder das Akkuwerkzeug niemals außerhalb des in der Betriebsanleitung angegebenen Temperaturbereichs.** Falsches Laden oder Laden außerhalb des zugelassenen Temperaturbereichs kann den Akku zerstören und die Brandgefahr erhöhen.

### 6) Service

- a) **Lassen Sie Ihr Elektrowerkzeug nur von qualifiziertem Fachpersonal und nur mit Original-Ersatzteilen reparieren.** Damit wird sichergestellt, dass die Sicherheit des Elektrowerkzeugs erhalten bleibt.



- b) **Warten Sie niemals beschädigte Akkus.** Sämtliche Wartung von Akkus sollte nur durch den Hersteller oder bevollmächtigte Kundendienststellen erfolgen.

### **Besondere Sicherheitshinweise für Bohrschrauber**

#### **1) Sicherheitshinweise für alle Arbeiten**

- a) **Halten Sie das Elektrowerkzeug an den isolierten Griffflächen, wenn Sie Arbeiten ausführen, bei denen das Einsatzwerkzeug oder die Schrauben verborgene Stromleitungen treffen kann.** *Der Kontakt mit einer spannungsführenden Leitung kann auch metallene Geräteteile unter Spannung setzen und zu einem elektrischen Schlag führen.*

#### **2) Sicherheitshinweise bei Verwendung langer Bohrer**

- a) **Arbeiten Sie auf keinen Fall mit einer höheren Drehzahl als der für den Bohrer maximal zulässigen Drehzahl.** *Bei höheren Drehzahl kann sich der Bohrer leicht verbiegen, wenn er sich ohne Kontakt mit dem Werkstück frei drehen kann, und zu Verletzungen führen.*
- b) **Beginnen Sie den Bohrvorgang immer mit niedriger Drehzahl und während der Bohrer Kontakt mit dem Werkstück hat.** *Bei höheren Drehzahlen kann sich der Bohrer leicht verbiegen, wenn er sich ohne Kontakt mit dem Werkstück frei drehen kann, und zu Verletzungen führen.*
- c) **Üben Sie keinen übermäßigen Druck und nur in Längsrichtung zum Bohrer aus.** *Bohrer können sich verbiegen und dadurch brechen oder zu einem Verlust der Kontrolle und zu Verletzungen führen.*

### **Zusätzliche Sicherheitsanweisungen für Ladegeräte**

**Verletzungsgefahr!** Dieses Gerät kann von Kindern ab 8 Jahren und darüber sowie von Personen mit verringerten physischen, sensorischen oder mentalen Fähigkeiten oder Mangel an Erfahrung und Wissen benutzt werden, wenn sie beaufsichtigt oder bezüglich des sicheren Gebrauchs des Gerätes unterwiesen wurden und die daraus resultierenden Gefahren verstehen. Kinder dürfen nicht mit dem Gerät spielen. Reinigung und Benutzer-Wartung dürfen nicht von Kindern ohne Beaufsichtigung durchgeführt werden.

- Ein beschädigtes Netzkabel muss vom Hersteller, von seinem Kundendienst oder einer ähnlich befugten Person ausgewechselt werden, um Gefahren vorzubeugen.
  - Laden Sie keine nicht-wiederaufladbaren Batterien auf. Verstoß gegen diesen Hinweis führt zu Gefährdungen.
- a) Bevor Sie das Ladegerät benutzen, sollten Sie sämtliche Bedien- und Warnhinweise lesen und alle Vorsichtsmaßnahmen für das Ladegerät und den Akku treffen. Hinweise hierzu finden Sie in dieser Bedienungsanleitung und auf dem Gerät selbst.
- b) Prüfen Sie das Ladegerät regelmäßig auf Schäden, insbesondere das Netzkabel, den Stecker und das Gehäuse. Ein beschädigtes Ladegerät darf erst wieder verwendet werden, nachdem es repariert wurde.
- c) Bitte benutzen Sie das Ladegerät nicht, wenn es Schlägen oder Stößen ausgesetzt wurde oder es hingefallen ist und in anderer Weise beschädigt wurde. Bringen Sie das Gerät zu einem zugelassenen technischen Kundendienst zur Reparatur oder Überprüfung.

- d) Schließen Sie niemals einen Akku erneut an, der gebrannt hat oder anderweitig mit dem Ladegerät beschädigt wurde. Andernfalls besteht die Gefahr eines Stromschlags.
- e) Bitte nehmen Sie das Ladegerät nicht auseinander. Reparaturen dürfen nur von einem autorisierten Kundendienst durchgeführt werden. Falsche Zusammenbauten können zu Brand- oder Stromschlaggefahr führen.
- f) Verwenden Sie das Ladegerät niemals in einem Umfeld mit explosiven oder entflammaren Materialien. Es besteht Brand- und Explosionsgefahr!
- g) Das Ladegerät dient nur dem privaten Gebrauch in Verbindung mit einer normalen Haushaltssteckdose. Versuchen Sie niemals, das Ladegerät mit einer Netzsteckdose einer anderen Spannungszahl zu verbinden.
- h) Achten Sie stets auf eine ausreichende Belüftung, wenn Sie einen Akku aufladen. Es könnten sich Gase bilden.
- i) Laden Sie den Akku nur in geschlossenen Räumen auf, da das Ladegerät nur für den Innengebrauch gedacht ist.
- j) Stellen Sie sicher, dass keine Feuchtigkeit in Kontakt mit dem Ladegerät kommt. Andernfalls besteht die Gefahr eines Stromschlags.
- k) Das Ladegerät niemals für andere Dinge als die bestimmungsgemäß vorgesehenen benutzen. Das Ladegerät dient nur zum Aufladen desselben Akkupacks, das auch zusammen mit dem Ladegerät geliefert wird. Die Verwendung für andere Zwecke als vorgesehen kann zu Brand oder einem tödlichen Stromschlag führen.
- l) Versuchen Sie nicht, den Akkupack mit einem anderen Ladegerät als dem mitgelieferten aufzuladen. Das mit diesem Elektrowerkzeug zur Verfügung gestellte Ladegerät und der Akku müssen zusammen verwendet werden.
- m) Immer nur das mit dem Gerät gelieferte Ladegerät zum Aufladen des Akkus verwenden. Das Ladegerät darf nicht als Stromversorgung für das Elektrowerkzeug benutzt werden.
- n) Niemals nicht wiederaufladbare Batterien benutzen. Die Nichtbeachtung dieser Vorschrift führt zu Gefahren.
- o) Bitte stellen Sie keinen Gegenstand auf dem Ladegerät ab, und decken Sie es nicht zu, da dies zur Überhitzung führen kann. Das Ladegerät nicht in der Nähe einer Wärmequelle aufstellen.
- p) Verlegen Sie das Netzkabel so, dass niemand darüber stolpert oder es anderweitig beschädigt werden kann. Andernfalls besteht die Gefahr von Sachschäden und Verletzungen.
- q) Nach Benutzung das Ladegerät immer aus der Steckdose ziehen. Auf diese Weise verhindern Sie mögliche Risiken.
- r) Vor dem Durchführen von Reinigungs- oder Pflegearbeiten, immer erst den Netzstecker ziehen. Andernfalls besteht die Gefahr eines Stromschlags!
- s) Ziehen Sie niemals den Netzstecker am Kabel aus der Steckdose, sondern immer nur am Stecker selbst. Ziehen Sie niemals am Kabel.
- t) Bitte verwenden Sie keine Verlängerungskabel, es sei denn es ist unumgänglich. Die Verwendung eines ungeeigneten Verlängerungskabels könnte zur Brand- und Stromschlaggefahr führen.

- u) Ein beschädigtes Netzkabel muss vom Hersteller, von seinem Kundendienst oder einer ähnlich befugten Person ausgewechselt werden, um Gefahren vorzubeugen.
- v) Das Gerät muss an eine geerdete Steckdose angeschlossen werden.

### Zusätzliche Sicherheitshinweise



**WARNUNG! Stromschlaggefahr!** Eine fehlerhafte Elektroinstallation oder übermäßige Netzspannung kann zu Stromschlag führen.

- Das Gerät nur an den auf dem Geräteschild angegebenen Wechselstrom und nur an eine geerdete Steckdose anschließen.
- Verbinden Sie den Netzstecker mit einer gut erreichbaren Steckdose, um im Notfall das Gerät von der Netzversorgung schnell trennen zu können.
- Berühren Sie niemals das Ladegerät mit feuchten Händen.
- Darauf achten, dass das Verbindungskabel so verlegt wird, das niemand darüber stolpern kann.
- Um eine Beschädigung des Netzkabels zu vermeiden, das Kabel niemals über scharfe Kanten hängen lassen.



### **Verletzungsgefahr!**

Akkus enthalten brennbare Substanzen. Wenn Akkus nicht ordnungsgemäß behandelt werden, können Sie unter bestimmten Umständen auslaufen, heiß werden, Feuer fangen oder explodieren. Eine unsachgemäße Handhabung kann zu schweren Verletzungen führen.

- Erwärmen Sie die Akkus nicht und werfen Sie sie nicht in ein offenes Feuer.
- Setzen Sie die Akkus und den Akku-Bohrschrauber keiner direkten Sonnenbestrahlung aus.
- Tauschen Sie die Akkus nur durch denselben Akkutyp und derselben Akkumärke aus. Siehe Kapitel "Technische Daten".
- Akkus dürfen nicht auseinander genommen, ins Feuer geworfen oder kurzgeschlossen werden.
- Bewahren Sie unbenutzte Akkus außer Reichweite von Kindern auf.
- Wenn Kinder oder Haustiere Akkus verschlucken, suchen Sie sofort einen Arzt auf.
- Vermeiden Sie den Kontakt der Batteriesäure mit Haut, Augen und Schleimhäuten.

Wenn Sie in Kontakt mit Batteriesäure kommen, spülen Sie die betroffene Stelle mit Wasser aus und suchen Sie sofort einen Arzt auf.

### **HINWEIS!**

#### **Beschädigungsgefahr!**

Unsachgemäßer Umgang mit dem Akku-Bohrschrauber kann zu Beschädigungen führen.

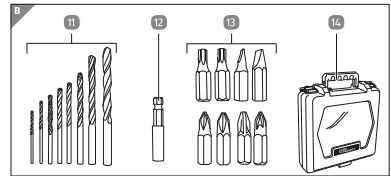
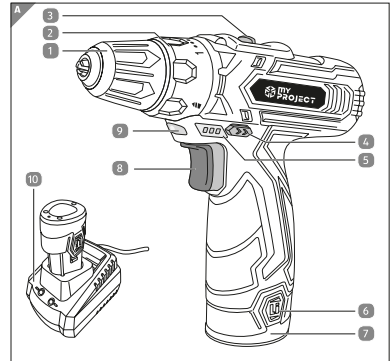
- Nehmen Sie den Akku aus dem Batteriefach, wenn Sie den Akku-Bohrschrauber nicht mehr benutzen. Dadurch werden Schäden, die durch das Auslaufen von Batteriesäure verursacht werden können, vermieden.
- Setzen Sie die Akkus und den Akku-Bohrschrauber keinen mechanischen Stößen oder Schlägen aus.
- Falls erforderlich, reinigen Sie die Kontakte des Akkus und des Gerätes, bevor Sie den Akku

- einlegen, d.h. mit einem Stück Schmirgelpapier.
- Keine scharfen Reinigungsmittel zum Reinigen des Akku-Bohrschraubers benutzen.
  - Legen Sie den Akku-Bohrschrauber, den Akku oder das Ladegerät niemals auf oder in die Nähe von heißen Oberflächen (Herdplatten etc.).
  - Stellen Sie sicher, dass das Netzkabel des Ladegeräts nicht in Kontakt mit heißen Teilen kommt.
  - Setzen Sie niemals den Akku-Bohrschrauber, den Akku oder das Ladegerät hohen Temperaturen (Heizgeräte, usw.) oder Wettereinflüssen (Regen, usw.) aus.
  - Versuchen Sie niemals, den Akku-Bohrschrauber, den Akku oder das Ladegerät in Wasser zu tauchen und benutzen Sie keinen Dampfreiniger, um diese zu reinigen.
  - Wenn das Kunststoffgehäuse des Akkupacks aufbricht oder Risse aufweist, sofort die Benutzung des Gerätes stoppen und den Akkupack nicht wieder aufladen. Beschädigte Teile sofort durch Originalersatzteile ersetzen.
  - Umgebungstemperatur-Bereich für die Verwendung von Elektrowerkzeug und Akku:  $-20^{\circ}\text{C}$  bis  $+50^{\circ}\text{C}$
  - Umgebungstemperatur-Bereich für die Lagerung von Elektrowerkzeug und Akku:  $-20^{\circ}\text{C}$  bis  $+50^{\circ}\text{C}$
  - Umgebungstemperatur-Bereich für das Ladesystem beim Laden:  $0^{\circ}\text{C}$  bis  $+45^{\circ}\text{C}$

## Bedienungsanleitung

### Inhalt/Geräteteile

1. Schnellspannbohrfutter
2. Drehmoment-Einstellung
3. Getriebeumschalter
4. Rechts-/Linkslauf-Wahlschalter
5. Akku-Ladestandsanzeige
6. Auslösetaste des Akkus
7. Akku
8. Ein-/Ausschalter mit Drehzahlregelung
9. LED-Arbeitsleuchte
10. Ladegerät
11. Bohrer (HSS-Spiralbohrer), 8x
12. Magnetischer Bithalter
13. Bits, 8x
14. Aufbewahrungskoffer



### Vorbereitung

#### Überprüfen des Akku-Bohrschraubers und des Verpackungsinhalts

1. Entfernen Sie das Verpackungsmaterial und alle Schutzfolien.
2. Prüfen Sie, ob der Akku-Bohrschrauber oder die einzelnen Teile Schäden aufweisen. In diesem Falle benutzen Sie den Akku-Bohrschrauber bitte nicht. Kontaktieren Sie den Kundendienst des Herstellers; die Adresse befindet sich auf der Garantiekarte.
3. Prüfen Sie, ob die Lieferung vollständig ist (siehe Abb. **A** und **B**).

### Aufladen des Akkus



**WARNUNG! Stromschlaggefahr!** Eine fehlerhafte Elektroinstallation oder übermäßige Netzspannung kann zu Stromschlag führen

- Verbinden Sie den Netzstecker mit einer gut erreichbaren Steckdose, um im Notfall das Gerät von der Netzversorgung schnell trennen zu können.

### HINWEIS! Beschädigungsgefahr!

- Das falsche Aufladen des Akkus kann das Ladegerät und den Akku-Bohrschrauber beschädigen.
- Laden Sie den Akku bei einer Umgebungstemperatur zwischen 0 ° C und 45 ° C auf. Die Idealtemperatur zum Aufladen des Akkus beträgt ca. 23°C.
- Laden Sie den Akku auf, wenn die Akku-Ladestandsanzeige (5) einen niedrigen Batteriestand anzeigt (rotes Licht).

Der Akku ist nur auf einen niedrigen Pegel vorgeladen. Daher muss der Akku vor der ersten Verwendung aufgeladen werden. Wenn die Akku-Ladestandsanzeige (5) einen niedrigen Batteriestand anzeigt, (rotes Licht), laden Sie den Akku auf.

1. Stecken Sie den Netzstecker des Ladegerätes (10) in die Steckdose.
2. Drücken Sie die Auslösetaste (6) an dem Akku (7) und ziehen Sie den Akku nach unten aus dem Akku-Bohrschrauber.
3. Stecken Sie den Akku so in das Ladegerät, dass die Kontakte des Akkus in das Ladegerät greifen. Der Akku muss fest im Ladegerät einrasten (**siehe Abb. A**).
4. Die Akku-Ladestandsanzeige (5) leuchtet zunächst rot.
5. Die Akku-Ladestandsanzeige (5) leuchtet grün, sobald der Akku vollständig aufgeladen ist. Während des Ladevorgangs erwärmen sich der Netzstecker, das Ladegerät und der Akku. Dies ist betriebsbedingt und kein Defekt.
6. Lassen Sie den Akku auf Zimmertemperatur abkühlen, wenn er sich während des Ladevorgangs erwärmt hat.
7. Ziehen Sie den Netzstecker des Ladegeräts (10) heraus.
8. Setzen Sie den Akku (7) in den Akku-Bohrschrauber ein und halten Sie den Akku gut fest, um sicherzustellen, dass Sie sich nicht verletzen, sobald der Akku den Auslösemechanismus einrasten lässt (siehe Abb. C). Der Akku-Bohrschrauber ist nun betriebsbereit.

## Bedienung



### Verletzungsgefahr!

Wenn Sie den Akku-Bohrschrauber unsachgemäß anwenden, können Sie sich und andere verletzen.

- Der aufgeladene Bohrer erwärmt sich während des Betriebs. Berühren Sie den Bohrer erst, wenn er abgekühlt ist.
- Verwenden Sie persönliche Schutzausrüstung, tragen Sie stets eine Schutzbrille.

Bitte tragen Sie wann immer erforderlich Sicherheitsausrüstungen, wie z. B. eine Staubmaske, rutschfeste Sicherheitsschuhe, einen Helm oder Gehörschutz. Dadurch vermindern Sie Verletzungsgefahren.



### VORSICHT! Verletzungsgefahr beim Bohren!

Wenn Sie bohren, können Sie Staub und ggf. Holzspäne einatmen. Die Einwirkung von Lärm kann Hörverlust bewirken.

- Tragen Sie eine Staubmaske.
- Tragen Sie einen Gehörschutz.

**HINWEIS! Beschädigungsgefahr!** Wenn die Lüftungsschlitze im Akku-Bohrschrauber abgedeckt sind oder ungeeignete Bohrer/Schrauberbits und verschiedene Einstellungen für verschiedene Materialien verwendet werden, könnten der Akku-Bohrschrauber und der Bohrer/die Schrauberbits beschädigt werden.

- Verdecken Sie nicht die Lüftungsschlitze. Wenn Sie die Lüftungsschlitze während des Betriebs abdecken, kann ein Hitzestau den Akku-Bohrschrauber beschädigen.
- Verwenden Sie die mitgelieferten Metallbohrer ausschließlich für Metall, Holz und Kunststoffe.

## Werkzeuge einsetzen


1. Zum Einspannen der Bohrer (11) oder des magnetischen Bithalters (12) ins Schnellspannbohrfutter (1), drehen Sie es gegen den Uhrzeigersinn (siehe Abb. D). Dadurch öffnet sich das Schnellspannbohrfutter.

2. Wählen Sie
  - den passenden Bohrer und stecken Sie ihn in das Schnellspannbohrfutter.
  - den magnetischen Bithalter und setzen Sie ihn mit der sechskantigen Seite in das Schnellspannbohrfutter ein.
3. Drehen Sie das Schnellspannbohrfutter im Uhrzeigersinn fest (siehe Abb. D).
4. Wenn Sie den magnetischen Bithalter eingesetzt haben, setzen Sie einen passenden Bit (13) ein.

### Werkzeuge entnehmen

1. Drehen Sie das Schnellspannbohrfutter (1) gegen den Uhrzeigersinn (siehe Abb. D).
2. Nehmen Sie das Werkzeug aus dem Schnellspannbohrfutter und verstauen Sie es sachgerecht im Aufbewahrungskoffer (14).

### Schrauben und Bohren

1. Wenn Sie in Weichholz bohren oder schrauben möchten, sollten Sie zunächst den entsprechenden Bereich kennzeichnen.
2. Legen Sie den Akku (7) in den Akku-Bohrschrauber ein, sodass die Kontakte des Akkus im Akku-Bohrschrauber einrasten. Der Akku muss im Akku-Bohrschrauber richtig festsitzen.
3. Setzen Sie einen Bohrer (11) oder den magnetischen Bithalter (12) mit dem gewünschten Bit (13) ein (siehe Kapitel „Werkzeuge einsetzen“).
4. HINWEIS: Der Akku-Bohrschrauber verfügt über 21 Drehmomentstufen plus 1 Bohrstufe. Drehen Sie den Drehmoment-Einstellring (2)
  - auf das Symbol (Bohren) , wenn Sie Holz, Kunststoff oder Metall durchbohren möchten. Diese Einstellung nicht zum Schrauben verwenden.
  - auf das gewünschte Drehmoment, wenn Sie schrauben wollen:  
Kleines Drehmoment: für kleine Schrauben und empfindliche Materialien.  
Großes Drehmoment: für große Schrauben und robuste Materialien.  
Der Drehmoment-Einstellring rastet dann jeweils hörbar ein.
5. Stellen Sie über den Getriebeumschalter (3) die 1. oder 2. Stufe ein. Drücken Sie nicht gleichzeitig den Ein-/Ausschalter (8) und den Getriebeumschalter, um den Akku-Bohrschrauber nicht zu beschädigen.
  - Stufe 1: 0 bis 400 min<sup>-1</sup>
  - Stufe 2: 0 bis 1500 min<sup>-1</sup>

Stufe 1 ist geeignet zum Schrauben und zum Bohren großer Bohrungsdurchmesser.

Stufe 2 ist geeignet zum Bohren kleiner Bohrungsdurchmesser.

6. Stellen Sie über den Rechts-/Linkslauf-Wahlschalter (4) die Drehrichtung des Schnellspannbohrfutters (1) ein: Drücken Sie den Rechtslauf (Pfeilrichtung zum Schnellspannbohrfutter hin), damit sich das Schnellspannbohrfutter im Uhrzeigersinn dreht. Drücken Sie den Linkslauf (Pfeilrichtung vom Schnellspannbohrfutter weg), damit sich das Schnellspannbohrfutter gegen den Uhrzeigersinn dreht. Der Rechts-/Linkslauf-Wahlschalter verfügt über eine Schaltsperre, die sich aktiviert, wenn Sie den Ein-/Ausschalter drücken wollen und gleichzeitig den Rechts-/Linkslauf betätigen.
7. Setzen Sie
  - den Bohrer gerade an die Markierung ihres Werkstückes.
  - den Bit gerade in den Schlitz bzw. die Schlitze der Schraube

## 8. Beachten Sie folgende Hinweise zum Schrauben und Bohren:

Schrauben:	<ul style="list-style-type: none"> <li>• Bei Weichholz können Sie die Schrauben ohne Vorbohren einschrauben.</li> <li>• Bohren Sie in Hartholz und beim Einschrauben großer Schrauben vor.</li> <li>• Senken Sie bei Senkschrauben das Bohrloch an.</li> <li>• Bohren Sie bei Holzschrauben mit nicht durchgängigem Gewinde eine halbe Schraubenlänge vor.</li> <li>• Wenn das eingestellte Drehmoment überschritten wird, blockiert die Rutschkupplung die Drehung des Schnellspannbohrfutters.</li> </ul>
Bohren (generell):	<ul style="list-style-type: none"> <li>• Ziehen Sie den Bohrer regelmäßig aus dem Bohrloch, um den Bohrer abkühlen zu lassen.</li> </ul>
Bohren (Holz):	<ul style="list-style-type: none"> <li>• Körnen Sie die markierte Bohrstelle mit einem Körner an.</li> <li>• Legen Sie einen Holzblock darunter oder bohren Sie von beiden Seiten, um zu verhindern, dass das Holz beim Durchbohren ausbricht.</li> <li>• Nutzen Sie einen HSS-Holzbohrer (nicht im Lieferumfang enthalten).</li> </ul>
Bohren (Metall):	<ul style="list-style-type: none"> <li>• Körnen Sie die markierte Bohrstelle mit einem Körner an.</li> <li>• Spannen Sie das zu Bohrende Metall ein und legen Sie einen Holzblock darunter, um Verformungen zu vermeiden.</li> <li>• Nutzen Sie einen HSS-Spiralbohrer.</li> <li>• Bohren Sie bei einem großen Bohrungsdurchmesser mit einem kleineren Bohrer vor.</li> <li>• Nutzen Sie für Stahl und Aluminium Schmiermittel</li> <li>• Schmiermittel für Stahl: Öl</li> <li>• Schmiermittel für Aluminium: Terpentin, Paraffin</li> <li>• für Messing, Kupfer, Gusseisen: kein Schmiermittel</li> </ul>

- Drücken Sie den Ein-/Ausschalter zuerst leicht, um den Akku-Bohrschrauber zu starten. Wenn Sie den Ein-/Ausschalter drücken, leuchtet die LED-Arbeitsleuchte (9), um schlecht beleuchtete Arbeitsbereiche zu beleuchten.  
HINWEIS: Je stärker/schwächer Sie den Ein-/Ausschalter drücken desto höher/niedriger wird die Drehzahl des Gerätes.
- Drücken Sie den Ein-/Ausschalter danach kräftiger. Je nach Beanspruchung kann sich der Akku erhitzen. Lassen Sie den Akku zwischenzeitlich abkühlen.
- Halten Sie den Ein-/Ausschalter gedrückt, bis Sie Ihre Arbeit beendet haben.
- Ändern Sie falls nötig über den Rechts-/Linkslauf-Wahlschalter die Drehrichtung des Schnellspannbohrfutters, um den Bohrer aus dem Bohrloch zu ziehen.
- Entnehmen Sie den Bohrer bzw. den magnetischen Bithalter und die Bits (siehe Kapitel „Werkzeuge entnehmen“).
- Drücken Sie die Auslösetaste (6) des Akkus und ziehen Sie den Akku aus dem Akku-Bohrschrauber heraus.



15. Verstauen Sie den Akku-Bohrschrauber und das Zubehör sachgerecht im Aufbewahrungskoffer (14).

### Blockierung lösen

Folgen Sie den nachstehend beschriebenen Schritten zum Beseitigen einer Blockierung:

1. Wenn der Akku-Bohrschrauber blockiert, lassen Sie den Ein-/Ausschalter (8) los und ziehen Sie den Bohrer (11) aus dem Bohrloch.
2. Prüfen Sie, ob die Blockierung durch den Akku-Bohrschrauber verursacht wurde, indem Sie kurz den Ein-/Ausschalter drücken. Richten Sie den Akku-Bohrschrauber nicht auf sich selbst oder andere Personen und Tiere.
  - Wenn der Akku-Bohrschrauber sich nicht starten lässt, folgen Sie der Anweisung im Kapitel „Fehler beheben“, Punkt 1.
  - Wenn der Akku-Bohrschrauber einwandfrei funktioniert, befolgen Sie die nächsten Schritte in diesem Kapitel.
3. Stellen Sie zum Einschrauben den Drehmoment-Einstellring (2) auf ein höheres Drehmoment.
4. Drücken Sie den Ein-/Ausschalter ganz durch und üben Sie etwas Druck auf den Akku-Bohrschrauber aus.
5. Machen Sie zwischenzeitlich Pausen und nehmen Sie den Bohrer aus dem Bohrloch, damit der Bohrer abkühlen kann.
6. Wiederholen Sie die Schritte 4 und 5, bis die Blockierung gelöst ist.

### Fehler beheben

Manche Störungen können durch kleine Fehler entstehen, die Sie selbst beheben können. Befolgen Sie dazu die Anweisungen in der nachfolgenden Tabelle.

Falls sich die Störung an dem Akku-Bohrschrauber dadurch nicht beheben lässt, kontaktieren Sie den Kundendienst. Reparieren Sie den Akku-Bohrschrauber auf keinen Fall selbst.

Problem	Mögliche Ursache	Lösung
Der Akku-Bohrschrauber kann nicht gestartet werden.	Die Akkuleistung ist zu schwach.	Laden Sie den Akku (7) auf (siehe Kapitel "Aufladen des Akkus").
	Prüfen Sie, ob der Akku richtig eingelegt ist.	Schieben Sie den Akku so weit in den Akku-Bohrschrauber, bis er einrastet.
	Der Rechts-/Linkslauf-Wahlschalter ist in Mittelstellung.	Drücken Sie den Rechts-/Linkslauf-Wahlschalter (4) ganz ein.
Der Akku wird nicht geladen.	Prüfen Sie, ob der Akku richtig eingelegt ist.	Schieben Sie den Akku (7) so in das Ladegerät (10), dass die Kontakte des Akkus in das Ladegerät greifen. Der Akku muss im Ladegerät einrasten.
	Der Netzstecker wurde nicht richtig eingesteckt.	Prüfen Sie den Netzstecker auf korrekten Sitz.
	Die Netzsteckdose hat keinen Strom.	Prüfen Sie die Netzsteckdose, indem Sie ein anderes Gerät an die Steckdose anschließen.
	Der Akku oder das Ladegerät ist defekt.	Wenden Sie sich an den Kundendienst.

## Reinigen und Pflege



### Achtung!

Beschädigungsgefahr!  
 Unsachgemäßer Umgang mit dem Produkt kann zu Beschädigungen führen.

### Beschädigungsgefahr

Die Verwendung ungeeigneter Reinigungsmittel könnte den Akku-Bohrschrauber und das Zubehör beschädigen.

- Verwenden Sie keine aggressiven Reinigungsmittel, Scheuermittel oder Lösungsmittel, scharfe oder metallische Reinigungsutensilien wie Messer, harte Schaber und dergleichen.

### HINWEIS! Kurzschlussgefahr!

In das Gehäuse eingedrungenes Wasser oder andere Flüssigkeiten können einen Kurzschluss verursachen

- Tauchen Sie niemals den Akku-Bohrschrauber und das Zubehör in Wasser oder andere Flüssigkeiten.

- Darauf achten, dass kein Wasser in das Gerät eindringt.

1. Vor dem Reinigen Netzstecker des Ladegerätes ziehen.
2. Lassen Sie den Akku-Bohrschrauber und das Ladegerät (10) vollständig abkühlen.
3. Drücken Sie die Auslösetaste (6) auf dem Akku (7) und ziehen Sie den Akku nach unten und gleichzeitig aus dem Akku-Bohrschrauber heraus.
4. Das Gehäuse des Akku-Bohrschraubers und das Ladegerät mit einem sauberen, feuchten Tuch abwischen.
5. Reinigen Sie die Kontakte des Akkus und des Akku-Bohrschraubers mit einem trockenen, sauberen Tuch.
6. Trocknen Sie dann die Akku-Bohrschrauber gründlich und lassen Sie ihn vollständig trocknen.
7. Der Akku-Bohrschrauber muss nicht geschmiert werden.
8. Entfernen Sie Bohrstaub und Holzspäne

aus dem Schnellspannbohrfutter (1) .

9. Halten Sie die Kontakte des Ladegeräts, des Akku-Bohrschraubers und des Akkus sauber.

Der Akku-Bohrschrauber ist nun vollständig gereinigt.

## Wartung, Transport und Lagerung

### HINWEIS! Beschädigungsgefahr!

Unsachgemäße Lagerung oder falscher Transport des Akku-Bohrschraubers kann zur Beschädigung des Gerätes führen.

- Lagern und Transportieren Sie den Akku-Bohrschrauber in einem sauberen, trockenen, frostfreien Bereich, in dem das Gerät sowie der Akku vor direkter Sonneneinstrahlung geschützt sind. Verwenden Sie immer den beigefügten Aufbewahrungskasten, um den Akku-Bohrschrauber zu verstauen und transportieren. Andere Aufbewahrungsorte und Transportmöglichkeiten bieten keinen ausreichenden Schutz des Akku-Bohrschraubers, des Zubehörs und vor allem der Kontakte.

1. Stellen Sie sicher, dass der Akku-Bohrschrauber und das Zubehör vollständig trocken sind.
2. Wickeln Sie das Netzkabel so auf, dass es keine Knoten hat oder geknickt wird.
3. Verstauen Sie stets sämtliches Zubehör, insbesondere die Bohrer (11), den magnetischen Bithalter (12) und die Schrauberbits (13) im Aufbewahrungskoffer (14), um den Verlust von Zubehörteilen zu verhindern.

**Hinweise zur Wartung:** Es befinden sich keine vom Benutzer reparierbaren Teile im Gerätegehäuse.

## Reparaturen

### WARNUNG! Stromschlaggefahr!

Reparaturen durch den Benutzer oder die Verwendung ungeeigneter Ersatzteile im Gerät, um es zu reparieren, stellen eine erhöhte Stromschlaggefahr dar.

- Auf keinen Fall das Gerätegehäuse öffnen. Der Hersteller lehnt jegliche Haftung und Gewährleistung ab, wenn Reparaturen durch den Benutzer durchgeführt, das Gerät falsch angeschlossen oder unsachgemäß benutzt wurde. Lassen Sie Ihr Elektrowerkzeug nur von einer qualifizierten Fachkraft reparieren, die ausschließlich Originalersatzteile verwendet.
- Verwenden Sie nur Teile zur Reparatur, die mit den Originalgerätedaten und den Herstellerangaben übereinstimmen. Dieser Akku-Bohrschrauber ist mit sämtlichen elektrischen und mechanischen Teile ausgestattet, die zum Schutz vor Gefahrenquellen unentbehrlich sind.

## Entsorgung



### Verpackung entsorgen

Die Produktverpackung besteht aus recyclingfähigen Materialien. Entsorgen Sie die Verpackungsmaterialien entsprechend ihrer Kennzeichnung bei den öffentlichen Sammelstellen bzw. gemäß den landesspezifischen Vorgaben.



### Entsorgungshinweise zu elektrischen Artikeln

Entsorgen Sie Elektrogeräte nicht über den Hausmüll.

Gemäß europäischer Richtlinie 2012/19/EU über Elektro- und Elektronik-Altgeräte und Umsetzung in nationales Recht müssen verbrauchte Elektrogeräte getrennt gesammelt und einer umweltgerechten Wiederverwertung zugeführt werden.

Recycling-Alternative zur Rücksendeaufforderung: Der Eigentümer des Elektrogerätes ist alternativ anstelle Rücksendung zur Mitwirkung bei der sachgerechten Verwertung im Falle der Eigentumsaufgabe verpflichtet. Das Altgerät kann hierfür auch einer Rücknahmestelle überlassen werden, die eine Beseitigung im Sinne des

nationalen Kreislaufwirtschafts und Abfallgesetzes durchführt.

Nicht betroffen sind den Altgeräten beigefügte Zubehörteile und Hilfsmittel ohne Elektrobestandteile.

### Hinweise zu batteriebetriebenen Artikeln

- Bitte folgen Sie den Anweisungen des Batterien-Herstellers!
- Verwenden Sie nur die empfohlenen Batterien oder einen ähnlichen Typ!
- Verwenden Sie keine verschiedenen Typen von Batterien oder neue und gebrauchte Batterien zusammen!
- Stellen Sie die richtige Polarität beim Einlegen der Batterien sicher!
- Entfernen Sie die Batterien aus dem Gerät, falls dieses über einen längeren Zeitraum nicht benutzt wird!
- Entfernen Sie leere Batterien aus dem Gerät!
- Laden Sie keine nicht wieder aufladbare Batterien!
- Die Versorgungsklemmen dürfen nicht kurzgeschlossen werden!
- Zu entsorgende Batterien nicht ins Feuer werfen!
- Außerhalb der Reichweite von Kindern aufbewahren!



### Akku entsorgen

Akkus und Batterien gehören nicht in den Hausmüll. Als Verbraucher sind Sie gesetzlich verpflichtet, gebrauchte Akkus oder Batterien zurückzugeben. Sie können Ihre alten Akkus und Batterien bei einer öffentlichen Sammelstelle Ihrer Gemeinde oder im Handel abgeben. Akkus oder Batterien enthalten Schadstoffe, die die Umwelt durch die falsche Entsorgung kontaminieren können und sich auf die menschliche Gesundheit auswirken.

Entfernen Sie den Akku aus dem Elektrogerät bevor Sie das Gerät entsorgen.

## Weitere Entsorgungshinweise

Geben Sie das Elektroaltgerät so zurück, dass seine spätere Wiederverwendung oder Verwertung nicht beeinträchtigt wird. Elektroaltgeräte können Schadstoffe enthalten. Bei falschem Umgang oder Beschädigung des Gerätes können diese Schadstoffe bei der späteren Verwertung des Gerätes zu Gesundheitsschäden oder Gewässer- und Bodenverunreinigungen führen.

## Technische Daten

<b>Akku-Bohrschrauber</b>	
Modellnummer:	JOZ-YFT56-212V
Leerlaufdrehzahl:	1. Gang: 0 bis 400 min <sup>-1</sup> 2. Gang: 0 bis 1500 min <sup>-1</sup>
Spannbereich Schnellspannbohrfutter:	0,8 - 10 mm
<b>Akku</b>	
Modellnummer:	JOB-YFT56
Spannung:	12 V $\text{---}$ (Gleichstrom)
Kapazität:	2,0 Ah
Typ:	Lithium-Ionen-Akku (Li-Ion)
Ladedauer:	ca. 60 Minuten
<b>Ladegerät</b>	
Modellnummer:	JLH-YFT1262500G
Versorgungsspannung:	220-240 V~ (Wechselstrom)/ 50-60 Hz
Leistung:	45 W
Ausgangsspannung:	12,6 V $\text{---}$ (Gleichstrom)/2,5 A
Schutzklasse:	II / $\square$
<b>Bohrer</b>	
8 HSS-Spiralbohrer:	1,5 mm, 2,0 mm, 2,5 mm, 3,0 mm, 3,5 mm, 4,0 mm, 5,0 mm, 6,0 mm
<b>Bits</b>	
8 Bits:	PZ1, PZ2, PH1, PH2, Schlitz 4, Schlitz 6, T15, T20, 1 Magnetischer Bithalter

## Geräusch- und Vibrationsinformationen

### WARNUNG! Gefahr für die Gesundheit!

Das Arbeiten ohne Gehörschutz oder Schutzkleidung kann zu Gesundheitsschäden führen.

- Tragen Sie bei der Arbeit einen Gehörschutz und angemessene Schutzkleidung.

Gemessen gemäß EN 62841-1, EN62841-2-1. Das Geräusch am Arbeitsplatz kann 85 dB(A)

überschreiten, in diesem Fall sind Schutzmaßnahmen für den Benutzer erforderlich (geeigneten Gehörschutz tragen).

- Schalldruckpegel  $L_{pA}$ : 64,7 dB(A)
- Unsicherheit  $K_{pA}$ : 3 dB(A)
- Schallleistungspegel  $L_{WA}$ : 75,7 dB(A)
- Unsicherheit  $K_{WA}$ : 3 dB(A)

Die oben genannten Werte sind Geräuschemissionswerte und stellen daher nicht zwangsläufig sichere Werte für den Arbeitsplatz dar. Die Korrelation zwischen

Emissions- und Immissionspegel ist nicht zuverlässig genug, um eine sichere Aussage zu machen, ob zusätzliche Vorsichtsmaßnahmen notwendig sind oder nicht. Zu den Faktoren, die den jeweiligen Immissionspegel am Arbeitsplatz beeinträchtigen könnten, gehören u.a. die Besonderheiten des Arbeitsbereiches, die Dauer der Exposition, andere Geräuschquellen, usw. Beachten Sie ebenso die nationalen Vorschriften in Bezug auf die jeweils zulässigen Geräuschpegel am Arbeitsplatz. Die oben genannten Informationen geben dem Benutzer jedoch die Möglichkeit, die bestehenden Gefahren und Risiken besser einzuschätzen.

### Vibrationswerte

- Bohren in Metall  $a_{hd}$ : 1,464  $m/s^2$
- Unsicherheit K: 1,5  $m/s^2$

### ACHTUNG!

- Die angegebenen Schwingungsgesamtwerte und die angegebenen Geräuschemissionswerte sind nach einem genormten Prüfverfahren gemessen worden und können zum Vergleich eines Elektrowerkzeugs mit einem anderen verwendet werden.

- Die angegebenen Schwingungsgesamtwerte und die angegebenen Geräuschemissionswerte können auch zu einer vorläufigen Einschätzung der Belastung verwendet werden.

### WARNUNG:

-Die Schwingungs- und Geräuschemissionen können während der tatsächlichen Benutzung des Elektrowerkzeugs von den Angabewerten abweichen, abhängig von der Art und Weise, in der das Elektrowerkzeug verwendet wird, insbesondere, welche Art von Werkstück bearbeitet wird.

### Zum Beispiel:

- Zustand des Akku-Bohrschraubers oder die ordnungsgemäße Wartung;
- Art des Materials und der Verwendung des Akku-Bohrschraubers;
- Verwendung der richtigen Zubehörteile und ob sie in gutem Zustand sind.

- Den festen Griff des Akku-Bohrschraubers vom Bediener;
- Ordnungsgemäße Verwendung des Akku-Bohrschraubers nur anhand der Beschreibungen in dieser Anleitung.

Versuchen Sie, die Belastung durch Vibrationen so gering wie möglich zu halten. Beispielhafte Maßnahmen zur Verringerung der Vibrationsbelastung sind das Tragen von Handschuhen beim Gebrauch des Werkzeugs und die Begrenzung der Arbeitszeit. Dabei sind alle Anteile des Betriebszyklus zu berücksichtigen (beispielsweise Zeiten, in denen das Elektrowerkzeug abgeschaltet ist, und solche, in denen es zwar eingeschaltet ist, aber ohne Belastung läuft).

Die unsachgemäße Verwendung des Akku-Bohrschraubers kann zu Beschwerden führen, die durch Schwingungen verursacht werden.

**ACHTUNG!** Je nach Art der Verwendung oder Nutzung, müssen folgende Sicherheitsmaßnahmen getroffen werden, um den Benutzer zu schützen:

- Vermeiden Sie so gut es geht die Einwirkung von Vibrationen.
- Verwenden Sie nur Zubehör in einwandfreiem Zustand.
- Tragen Sie schwingungsdämpfende Handschuhe, wenn Sie den Akku-Bohrschrauber verwenden.
- Folgen Sie den Anleitungen zur Pflege und Wartung des Akku-Bohrschraubers.
- Vermeiden Sie die Verwendung des Akku-Bohrschraubers bei Temperaturen unter- 20°C
- Planen Sie Ihre Arbeit, damit Sie keine stark vibrierenden Akku-Bohrschrauber über mehrere aufeinander folgende Tage benutzen müssen.

### EG-Konformitätserklärung



Angaben und Normen finden Sie auf der beigelegten EG-Konformitätserklärung.

## Obsah

Před prvním použitím .....	24
Rozsah dodávky .....	24
Vysvětlení symbolů .....	24
Bezpečnost .....	25
Návod k použití .....	33
Čistění a péče .....	37
Údržba, přeprava a uložení .....	37
Opravy .....	37
Likvidace .....	38
Technické údaje .....	39
ES prohlášení o shodě .....	40

### Před prvním použitím

Před používáním výrobku se seznamte se všemi pokyny k použití a bezpečnostními pokyny. Výrobek používejte jen v souladu s popisem a stanoveným účelem. Uschovejte tento návod k použití pro pozdější použití. Budete-li předávat tento výrobek další osobě, předejte jí i všechny podklady.

**DŮLEŽITÉ, NÁVOD SI USCHOVEJTE PRO POZDĚJŠÍ POUŽITÍ A PEČLIVĚ SI JEJ PŘEČTĚTE!**

### Rozsah dodávky

- Aku vrtací šroubovák 12V-Li
- Akumulátor
- 16dílná sada bitů a vrtáků
- Magnetický držák bitů
- Nabíječka
- Úložný kufřík
- Návod k použití

Zkontrolujte výrobek na úplnost dílů, jakož i na škody vzniklé přepravou. Výrobek nepoužívejte, pokud je poškozený! V případě poškození se obraťte na svou prodejnu Kaufland.

### Vysvětlení symbolů

V tomto návodu k použití, na výrobku a na obalu jsou použity následující označení a symboly.



Důležité! Před prvním použitím si přečtěte návod k použití!



#### Výstraha!

Toto označení označuje nebezpečí se středním stupněm, které může v případě, že se mu nezamezí, vést k smrti nebo těžkým zraněním.



#### Pozor!

Toto označení varuje před možnými věcnými škodami.



Tento symbol označuje užitečné dodatečné informace k použití.



Výrobky označeny tímto symbolem splňují všechny platné společné předpisy Evropského hospodářského prostoru.



Nevystavujte akumulátor teplotám na 50 °C!



Zabraňte kontaktu akumulátoru s vodou! Akumulátor neodhazujte do vody! Nebezpečí výbuchu!



Akumulátor neodhazujte do záchodu!



Akumulátor nevhazujte do ohně! Nebezpečí výbuchu!



Nabíječka odpovídá třídě ochrany II. Dvojitá izolace.



Aku vrtací šroubovák odpovídá třídě ochrany III.



Ochrana proti přehřátí



Nabíječku používejte jen v exteriéru.



Stejnoseměrné napětí



Pokud jste dlouhodobě vystaveni silnému hluku, můžete utrpět ztrátu sluchu. Noste ochranu sluchu.

## Bezpečnost

Před prvním použitím výrobku si pečlivě přečtěte následující bezpečnostní pokyny. Pro bezpečné použití dbejte na všechny následující bezpečnostní pokyny.

### Stanovený účel

Výrobek používejte pouze ke stanovenému účelu. Při jiném způsobu použití nebo pozměnění výrobku neodpovídajícímu původnímu stanovenému účelu výrobku může dojít k zraněním a poškozením. Za škody vzniklé v důsledku nevhodného použití nenese výrobce žádnou odpovědnost. Výrobek není určen pro komerční použití.

Aku vrtací šroubovák je vhodný jen k vrtání a šroubování do dřeva, plastu a kovu.

Aku vrtací šroubovák se smí používat jen za dodržení tohoto návodu a na stanovený účel.

Jakékoliv jiné použití není dovoleno.

Ke stanovenému účelu patří také dodržování bezpečnostních pokynů a pokynů v návodu k použití.

Smí se používat jen příslušenství určeno pro tento aku vrtací šroubovák.

Osoby, které používají a provádějí údržbu aku vrtacího šroubováku, musejí být obeznámeny s výrobkem a informovány o možných nebezpečích. Kromě toho je třeba dodržovat všechny platné předpisy bezpečnosti práce.

Je třeba dbát na další všeobecné směrnice ohledně zdraví a bezpečnosti při práci.

Výrobce nepřebírá záruku za škody vzniklé úpravami aku vrtacího šroubováku.

Následující použití jsou výslovně zakázány a budou považovány za použití v rozporu se stanoveným účelem.

- použití aku vrtacího šroubováku na jiný než stanovený účel,
- nedodržování bezpečnostních pokynů a výstrah, jakož i pokynů k montáži, použití, údržbě a čištění, které jsou uvedeny v tomto návodu k použití,
- při nedodržení jakéhokoliv předpisu ohledně bezpečnosti a ochrany zdraví při práci, které je třeba dodržovat zejména/nebo všeobecně při použití tohoto aku vrtacího šroubováku,
- při použití příslušenství a náhradních dílů, které nejsou určeny pro tento aku vrtací šroubovák,
- úpravy aku vrtacího šroubováku,

- opravy aku vrtacího šroubováku, které byly provedeny jinou osobou, než výrobcem nebo kvalifikovaným odborníkem,
- komerční, průmyslové nebo řemeslní použití aku vrtacího šroubováku,
- provoz nebo údržba aku vrtacího šroubováku osobami, které nejsou obeznámeny s jeho použitím a/nebo neznají nebezpečí s ním spojeny.

## Zbytkové nebezpečí

I přes správné použití nelze zcela vyloučit určité nebezpečí.

Vzhledem ke konstrukci aku vrtacího šroubováku mohou vzniknout následující nebezpečí:

- v případě delšího použití výrobku nebo nesprávného vedení a údržby poškození zdraví spojeno s vibracemi,
- abyste zamezili zraněním a věcným škodám, které vzniknou vymrštěnými díly nebo držáky nástrojů, které prasknou při používání,
- poškození zdraví prací s jedovatými látkami nebo takovými, které představují nebezpečí pro zdraví (např. azbest).

**POZOR!** Při používání elektrického nářadí je třeba za účelem ochrany proti úrazu elektrickým proudem, zraněním a požárům přijmout následující základní bezpečnostní opatření.

Před použitím elektrického nářadí dbejte na všechny tyto pokyny a uložte je na bezpečném místě. Pokud nebudete důsledně dbát následujících pokynů, mohlo by to vést k úrazu elektrickým proudem, požáru a/nebo těžkým zraněním.

Před zahájením práce je třeba, aby si každý uživatel přečetl návod k použití a zejména bezpečnostní pokyny a dbal na ně.

Tento výrobek směji používat jen osoby, které jsou obeznámeny s použitím aku vrtacího šroubováku a s tím spojeným nebezpečím.

Výrobce tohoto vrtacího šroubováku neručí za škody nebo zranění, které vznikly na samotném výrobku, a sice v následujících případech:

- nesprávné použití,
- nedodržení návodu k použití,
- opravy třetími osobami, neautorizovanými servis,
- montáž nebo výměna neoriginálních náhradních dílů,
- poruchy elektrického systému v důsledku nedodržování směrnic a předpisů ohledně elektřiny.

Dodatečně k bezpečnostním pokynům uvedeným v tomto návodu k použití byste měli bezpodmínečně dbát také na platné předpisy ohledně použití aku vrtacího šroubováku.

Dodatečně k bezpečnostním pokynům uvedeným v tomto návodu k použití a platným předpisům je třeba dbát také na všeobecně platná technická pravidla při provozu aku vrtacího šroubováku.

## Bezpečnost dětí a osob



### Výstraha!

- **Nebezpečí úrazu dětí a malých dětí!**

Děti nenechávejte nikdy bez dozoru s obalovým materiálem! Hrozí nebezpečí udušení, děti často podceňují nebezpečí! Nebezpečí ohrožení života a úrazu batolat a dětí!



## • **Pozor, nebezpečí poranění!**

Dbejte na to, aby byly všechny díly nepoškozené. Poškozené díly mohou ovlivňovat bezpečnost a stabilitu.

## • **Všeobecné bezpečnostní pokyny**

Před použitím výrobku dbejte na jeho stabilitu. Výrobek používejte správně a jen v souladu se stanoveným účelem. Veškeré díly držte mimo dosah otevřeného ohně.

## **Bezpečnostní pokyny**

- **NEBEZPEČÍ OHROŽENÍ ŽIVOTA!** Baterie mohou při spolknutí představovat nebezpečí života. Pokud dojde k spolknutí baterie, okamžitě vyhledejte lékařskou pomoc.
- Tento výrobek není určen pro používání osobami (včetně dětí) s omezenými fyzickými, sensorickými nebo duševními schopnostmi nebo s nedostatkem zkušeností a/nebo vědomostí.
- Nevystavujte výrobek nikdy vysokým teplotám a vlhkosti, jinak by mohlo dojít k jeho poškození.

## **Všeobecné bezpečnostní pokyny pro elektrické nářadí**



**VÝSTRAHA! Přečtěte si všechny bezpečnostní pokyny, pokyny, ilustrace a technické údaje k tomuto elektrickému nářadí.**

Nedodržování následujících pokynů může vést k úrazu elektrickým proudem, požáru a/nebo k těžkým zraněním.

## **Bezpečnostní pokyny a informace uschovejte pro budoucí použití.**

Označení „elektrické nářadí“ použité v bezpečnostních pokynech se vztahuje jak na síťové elektrické nářadí (s přívodním kabelem), tak na akumulátorové elektrické nářadí (bez přívodního kabelu).

### **1) Bezpečnost v pracovním prostoru**

- Udržujte pracovní prostor v čistotě a dobře osvětlený.** Nepořádek nebo neosvětlený pracovní prostor mohou vést k nehodám.
- S elektrickým nářadím nepracujte v prostorách ohrožených výbuchem, v nichž jsou skladovány hořlavé kapaliny, plyny nebo prachy.** Při činnosti elektrického nářadí vznikají jiskry, které mohou zapálit prach nebo páry.
- Při používání elektrického nářadí zabraňte přístupu dětí a dalších osob.** Při vyrušení můžete ztratit kontrolu nad elektrickým nářadím.

### **2) Elektrická bezpečnost**

- Zástrčka elektrického nářadí musí odpovídat síťové zásuvce. Zástrčka se nesmí nijak upravovat. Pro elektrické nářadí chráněné zemněním nepoužívejte rozdvojky ani prodlužovací kabely.** Neupravené zástrčky a vhodné zásuvky zmenšují riziko úrazu elektrickým proudem.
- Vyhňte se tělesnému kontaktu s uzemněnými předměty, jako jsou trubky, tělesa topení, sporáky a chladničky.** Pokud je Vaše tělo uzemněno, vzrůstá nebezpečí úrazu elektrickým proudem.
- Elektrické nářadí chraňte před deštěm a vlhkem.** Vniknutí vody do elektrického nářadí zvyšuje riziko úrazu elektrickým proudem.

- d) **Přívodní kabel nepoužívejte k nošení elektrického nářadí, jeho zavěšování, ani k vytahování zástrčky ze zásuvky. Chraňte přívodní kabel před horkem, olejem, ostrými hranami a pohyblivými částmi.** *Poškozené nebo zamotané přívodní kabely zvyšují nebezpečí úrazu elektrickým proudem.*
- e) **Použití přívodního kabelu vhodného pro venkovní použití snižuje nebezpečí úrazu elektrickým proudem.** *Při použití elektrického nářadí ve venkovním prostoru použijte prodlužovací kabel vhodný pro venkovní použití.*
- f) **Je-li nutno elektrické nářadí použít ve vlhkém prostředí, používejte proudový chránič.** *Použití proudového chrániče snižuje nebezpečí úrazu elektrickým proudem.*

### 3) Bezpečnost osob

- a) **Buďte pozorní, dávejte pozor na to, co děláte, a když používáte elektrické nářadí, přistupujte k práci s rozmyslem. S elektrickým nářadím nepracujte, pokud jste unaveni nebo pod vlivem drog, alkoholu nebo léků.** *Krátký okamžik nepozornosti při práci s elektrickým nářadím může vést k vážným zraněním.*
- b) **Používejte osobní ochranné prostředky a vždy ochranné brýle.** *Používání osobních ochranných pomůcek jako respirátorů, obuvi s protiskluzovou podrážkou, ochranných přileb nebo chráničů sluchu vhodných pro druh a aplikaci elektrického nářadí, snižuje riziko poškození zdraví.*
- c) **Zabraňte neúmyslnému spuštění nářadí. Předtím, než elektrické nářadí zapojíte do sítě a/nebo připojíte jeho akumulátor, než jej uchopíte nebo budete přenášet, se ujistěte, zda je vypnuto.** *Necháte-li při přenášení elektrického nářadí prst na vypínači nebo zapnuté nářadí připojujete k napájení, může to vést k nehodě.*
- d) **Před zapnutím elektrického nářadí odstraňte všechny nastavovací nástroje nebo klíče.** *Nastavovací nástroj nebo klíč v otáčející se části elektrického nářadí může způsobit zranění.*
- e) **Vyhýbejte se nesprávnému držení těla. Vždy udržujte správný postoj a rovnováhu.** *Tak budete moci nářadí lépe kontrolovat i v neočekávaných situacích.*
- f) **Noste vhodný oděv. Nenoste volný oděv ani šperky. Dbejte na to, aby se vaše vlasy a oblečení nedostaly do blízkosti pohyblivých částí.** *Volný oděv, šperky nebo dlouhé vlasy mohou být zachyceny pohyblivými částmi.*
- g) **Pokud lze namontovat zařízení pro odsávání a zachytávání prachu, je jej třeba připojit a správně používat.** *Odsávání prachu může snížit riziko poškození zdraví.*
- h) **Neuspokojte se s falešným pocitem bezpečí a neignorujte bezpečnostní pravidla pro elektrické nářadí, i když jste po mnohonásobném používání již obeznámeni s elektrickým nářadím.** *Neopatrné zacházení může vést i ve zlomku vteřiny k těžkým zraněním.*

### 4) Použití elektrického nářadí a péče o něj

- a) **Elektrické nářadí nepřetěžujte. Pro svou práci používejte vždy vhodný typ elektrického nářadí.** *S elektrickým nářadím vhodným pro dané použití budete pracovat lépe a bezpečněji.*
- b) **Nepoužívejte elektrické nářadí, které má poškozený vypínač.** *Elektrické nářadí, které nelze vypnout nebo zapnout, je nebezpečné a musí se nechat opravit.*

- c) **Před nastavováním elektrického nářadí, výměnou nástrojů nebo odkládáním elektrického nářadí vytáhněte zástrčku ze zásuvky a/nebo vyjměte vyjímatelný akumulátor.** *Toto bezpečnostní opatření zabrání neúmyslnému spuštění elektrického nářadí.*
- d) **Nepoužívané elektrické nářadí uchovávejte mimo dosah dětí. S elektrickým nářadím nenechte pracovat osoby, které s ním nejsou obeznámeny nebo nečetly tento návod.** *Elektrické nářadí je nebezpečné, používají-li jej nezkušené osoby.*
- e) **O elektrické nářadí a nástroje adekvátně pečujte. Kontrolujte, zda pohyblivé části nářadí fungují bezchybně a nezadírají se, zda jednotlivé části nejsou rozbité nebo poškozené tak, že by zhoršovaly funkci elektrického nářadí. Před použitím elektrického nářadí nechte poškozené části opravit.** *K mnoha nehodám dochází v důsledku špatné údržby elektrického nářadí.*
- f) **Řezné nástroje udržujte ostré a čisté.** *Pečlivě udržované řezné nástroje s ostrými břity se méně zasekávají a snáze se vedou.*
- g) **Elektrické nářadí, příslušenství, nástroje apod. používejte podle těchto pokynů. Přihlížejte přitom k pracovním podmínkám a vykonávané činnosti.** *Používání elektrického nářadí pro jiné, než stanovené účely, může vést k nebezpečným situacím.*
- h) **Držadla a úchopné plochy udržujte suché, čisté a bez oleje a tuku.** *Kluzká držadla a úchopné plochy neumožňují bezpečné ovládání a kontrolu elektrického nářadí v neočekávaných situacích.*
- 5) Používání akumulátorového nářadí a zacházení s ním**
- a) **Akumulátory nabíjejte pouze v nabíječkách doporučených výrobcem.** *U nabíječky určené pouze pro určitý typ akumulátorů hrozí při použití s jinými akumulátory nebezpečí požáru.*
- b) **V elektrickém nářadí používejte pouze určené akumulátory.** *Použití jiných akumulátorů může způsobit zranění a vést k nebezpečí požáru.*
- c) **Nepoužívaný akumulátor uchovávejte mimo dosah kancelářských sponek, mincí, klíčů, hřebíků, šroubů nebo jiných kovových předmětů, které by mohly způsobit zkratování kontaktů.** *Zkrat mezi kontakty akumulátoru může způsobit popáleniny nebo vést k požáru.*
- d) **Při nesprávném používání může z akumulátoru unikat elektrolyt. Vyhýbejte se kontaktu s ním. Při náhodném potřísnění opláchněte postižená místa vodou. V případě zasažení očí elektrolytem vyhledejte i lékařskou pomoc.** *Unikající elektrolyt z akumulátorů může způsobit podráždění pokožky nebo popáleniny.*
- e) **Nepoužívejte poškozený nebo upravený akumulátor.** *Poškozené nebo upravené akumulátory se mohou chovat nepředvídatelně a vést k nebezpečí požáru, výbuchu nebo zranění.*
- f) **Nevystavujte akumulátor ohni ani vysokým teplotám.** *Oheň nebo teploty nad 130 °C mohou vést k výbuchu.*
- g) **Postupujte podle pokynů pro nabíjení a nenabíjejte akumulátor nebo aku nářadí nikdy mimo teplotního rozsahu uvedeném v návodu k použití.** *Nesprávné nabíjení nebo nabíjení mimo dovoleného teplotního rozsahu může vést k zničení akumulátoru a zvýšit nebezpečí požáru.*

## 6) Opravy

- a) **Elektrické nářadí nechávejte opravovat kvalifikovanými odborníky a jen za použití originálních náhradních dílů.** To zaručí bezpečnost elektrického nářadí.
- b) **Neprovádějte nikdy údržbu poškozených akumulátorů.** Jakoukoliv údržbu poškozených akumulátorů by měl provádět jen výrobce nebo jím pověřený servis.

## Speciální bezpečnostní pokyny pro vrtací šroubováky

### 1) Bezpečnostní pokyny pro všechna použití

- a) **Když pracujete v místech, kde by nástroj nebo šrouby mohli zasáhnout skrytá vedení, držte elektrické nářadí za izolovaná držadla.** *Dotyk s vedením pod napětím může způsobit, že se pod napětí dostanou i kovové části výrobku a může dojít k úrazu elektrickým proudem.*

### Bezpečnostní pokyny pro použití dlouhých vrtáků

- a) **V žádném případě nepracujte s vyššími, než pro vrták přípustnými otáčkami.** *Při vyšších otáčkách se může vrták mírně ohnout, pokud se volně otáčí bez kontaktu s obrobkem a vést k zraněním.*
- b) **Začněte vrtání vždy s nízkými otáčkami a když je vrták v kontaktu s obrobkem.** *Při vyšších otáčkách se může vrták mírně ohnout, pokud se volně otáčí bez kontaktu s obrobkem a vést k zraněním.*
- c) **Příliš netlačte a tlačte jen v podélném směru k vrtáku.** *Vrtáky se mohou ohnout a tím zlomit nebo vést k ztrátě kontroly a zraněním.*

### Dodatečné bezpečnostní pokyny pro nabíječky

**Nebezpečí zranění!** Tento výrobek mohou používat děti ve věku od 8 let, jakož i osoby s omezenými fyzickými, smyslovými nebo duševními schopnostmi nebo nedostatkem zkušeností a vědomostí, pokud jsou pod dohledem nebo dostali pokyny, jak se má výrobek používat a porozuměli z toho vyplývajícím nebezpečí.

Děti se s výrobkem nesmí hrát. Čištění a uživatelskou údržbu nesmějí provádět děti bez dozoru.

- Aby se předešlo ohrožení, musí poškozený přívodní kabel vyměnit výrobce, jeho servis nebo podobně kvalifikovaná osoba.
  - Nenabíjejte nenabíjecí baterie. Nedodržování tohoto pokynu může vést k nebezpečí.
- a) Před použitím nabíječky byste si měli přečíst všechny pokyny k použití a výstrahy a přijmout bezpečnostní opatření pro nabíječku a akumulátor. Pokyny k tomu najdete v tomto návodu k použití a na samotném výrobku.
  - b) Kontrolujte nabíječku pravidelně na poškození, zejména přívodní kabel, zástrčku a tělo. Poškozená nabíječka se smí znovu použít až po opravě.
  - c) Nabíječku nepoužívejte, pokud byla vystavena nárazům nebo úderům, pokud spadla nebo byla poškozena jinak. Výrobek odneste k opravě nebo na kontrolu do autorizovaného technického servisu.
  - d) Nezapájejte nikdy akumulátor, který hořel nebo byl jinak poškozen nabíječkou. V opačném případě hrozí nebezpečí úrazu elektrickým proudem.

- e) Nabíječku nerozebírejte. Opravy smí provádět výhradně autorizovaný zákaznický servis. Chybná montáž může zapříčinit požár nebo úraz elektrickým proudem.
- f) Nabíječku nikdy nepoužívejte v prostředí s výbušnými nebo hořlavými materiály. Hrozí nebezpečí požáru a výbuchu!
- g) Nabíječka je vhodná jen pro soukromé použití v běžné domácí zásuvce. Nikdy nezkoušejte nabíječku zapojovat do zásuvky s jiným, než uvedeným napětím.
- h) Při nabíjení akumulátoru dbejte vždy na dostatečné větrání. Mohly by se tvořit plyny.
- i) Akumulátor nabíjejte jen v uzavřených prostorech, protože nabíječka je určena výhradně pro použití v interiéru.
- j) Dbejte na to, aby se nabíječka nedostala do kontaktu s vlhkostí. V opačném případě hrozí nebezpečí úrazu elektrickým proudem.
- k) Nabíječku nepoužívejte nikdy k jinému než stanovenému účelu. Nabíječka je určena výhradně k nabíjení stejného typu akumulátoru, jaký byl dodán spolu s ní. Použití k jinému než stanovenému účelu může vést k požáru nebo smrtelnému úrazu elektrickým proudem.
- l) Nezkoušejte nabíjet akumulátor jinou než dodanou nabíječkou. Nabíječka a akumulátor dodané s tímto elektrickým nářadím se musejí používat spolu.
- m) K nabíjení akumulátoru používejte vždy jen nabíječku dodanou s výrobkem. Nabíječku nepoužívejte k napájení elektrického nářadí.
- n) Nikdy nepoužívejte nenabíjecí baterie. Nedodržení tohoto pokynu vede ke zraněním.
- o) Na nabíječku nepokládejte žádné předměty a nezakrývejte ji, protože by to mohlo vést k jejímu přehřívání. Nabíječku nepoužívejte v blízkosti zdrojů tepla.
- p) Přívodní kabel umístěte tak, aby za něj nikdo nezakopl a ani nemohl být jinak poškozený. V opačném případě hrozí nebezpečí věcných škod a zranění.
- q) Po použití nabíječku vždy vytáhněte ze zásuvky. Tak zabráníte možnému nebezpečí.
- r) Před čištěním nebo údržbou vždy nejdřív vytáhněte síťovou zástrčku. V opačném případě hrozí nebezpečí úrazu elektrickým proudem!
- s) Nevytahujte nikdy zástrčku ze zásuvky za kabel, ale vždy jen za zástrčku. Netahejte nikdy za kabel.
- t) Pokud to není zcela nezbytné, nepoužívejte prodlužovací kabel. Použití nevhodného prodlužovacího kabelu může způsobit požár nebo úraz elektrickým proudem.
- u) Aby se předešlo ohrožení, musí poškozený přívodní kabel vyměnit výrobce, jeho servis nebo podobně kvalifikovaná osoba.
- v) Výrobek zapojte do uzemněné zásuvky.

### **Dodatečné bezpečnostní pokyny**



**VÝSTRAHA!**

**Nebezpečí úrazu elektrickým proudem!**

Chybná elektrická instalace nebo nadměrné síťové napětí mohou vést k úrazu elektrickým proudem.

- Výrobek zapájejte jen ke střídavému proudu uvedenému na štítku výrobku a jen do uzemněné zásuvky.

- Zapojte síťovou zástrčku do snadno přístupné zásuvky, aby bylo možné v nouzovém případě výrobek okamžitě odpojit od napájení.
- Nedotýkejte se nabíječky nikdy vlhkými rukama.
- Dbejte na to, aby byl prodlužovací kabel umístěn tak, aby za něj nikdo nezakopl.
- Přívodní kabel nikdy nenechávejte viset přes ostré hrany, abyste zamezili jeho poškození.



### **Nebezpečí zranění!**

Akumulátory obsahují hořlavé látky. V případě nesprávného použití akumulátorů mohou tyto za určitých okolností vytéct, být horké, začít hořet nebo vybuchnout. Nesprávné použití může vést k těžkým zraněním.

- Akumulátory nezahřívejte a nevhazujte je do otevřeného ohně.
- Akumulátory a aku vrtací šroubovák nevystavujte přímému slunečnímu záření.
- Akumulátory vyměňujte jen za stejný typ a značku. Viz kapitola „Technické údaje“.
- Akumulátory se nesmějí rozebírat, házet do ohně ani zkratovat.
- Akumulátory ukládejte mimo dosah dětí.
- Nepoužívané akumulátory uložte mimo dosah dětí.
- Vyhnete se kontaktu elektrolytu s pokožkou, očima a sliznicemi.

Pokud se dostanete do kontaktu s kyselinou baterií, opláchněte postižené místo množstvím vody a vyhledejte ihned lékaře.

### **UPOZORNĚNÍ!**

#### **Nebezpečí poškození!**

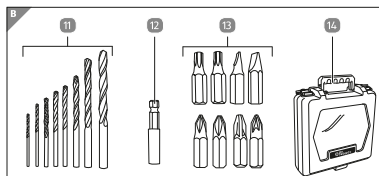
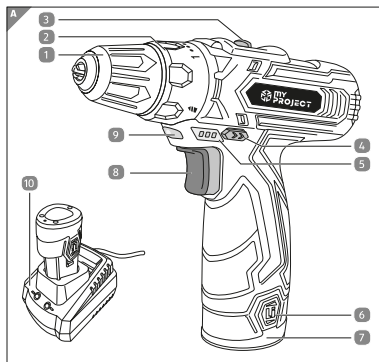
Nesprávné použití aku vrtacího šroubováku může vést k poškození.

- Pokud již aku vrtací šroubovák nepoužíváte, vyjměte akumulátor z prostoru na baterie. Tím zabráníte škodám, ke kterým by mohlo dojít v důsledku vytečení kyseliny baterií.
- Nevystavujte akumulátory a aku vrtací šroubovák mechanickým nárazům nebo úderům.
- V případě potřeby před vložením akumulátoru vyčistěte pomocí brusného papíru kontakty akumulátoru a výrobku.
- K čištění aku vrtacího šroubováku nepoužívejte ostré čisticí prostředky.
- Aku vrtací šroubovák, akumulátor ani nabíječku nikdy neumísťujte do blízkosti horkých povrchů (varné desky apod.).
- Dbejte na to, aby se přívodní kabel nabíječky nedostal do kontaktu s horkými částmi.
- Aku vrtací šroubovák, akumulátor nebo nabíječku nevystavujte nikdy vysokým teplotám (ohřivače, atd.) ani povětrnostním vlivům (déšť, atd.).
- Aku vrtací šroubovák, akumulátor ani nabíječku neponořujte nikdy do vody a na jejich čištění nepoužívejte parní čistič.
- Pokud se plastový kryt akumulátoru zlomí nebo se na něm objeví praskliny, ihned výrobek přestaňte používat a akumulátor znovu nenabíjejte. Poškozené díly ihned vyměňte za originální náhradní díly.
- Rozsah teploty okolí pro použití elektrického nářadí a akumulátoru: -20 °C až +50 °C.
- Rozsah teploty okolí pro uložení elektrického nářadí a akumulátoru: -20 °C až +50 °C.
- Rozsah teploty okolí pro nabíjecí systém při nabíjení: 0 °C až +45 °C.

## Návod k použití

### Obsah/ seznam dílů

1. Rychloupínací sklíčidlo
2. Kroužek pro nastavení točivého momentu
3. Přepínač převodu
4. Přepínač chodu vpravo/vlevo
5. Ukazatel stavu nabití akumulátoru
6. Tlačítko uvolnění akumulátoru
7. Akumulátor
8. Vypínač s regulací otáček
9. LED pracovní svítidlo
10. Nabíječka
11. Vrtačka (HSS spirálové vrtáky), 8 ks
12. Magnetický držák bitů
13. Bity, 8 ks
14. Úložný kufřík



### Příprava

#### Zkontrolujte aku vrtací šroubovák a obsah balení

1. Odstraňte veškerý obalový materiál a ochranné fólie.
2. Zkontrolujte, zda aku vrtací šroubovák nebo jednotlivé díly nevykazují poškození. V takovém případě aku vrtací šroubovák nepoužívejte. Kontaktujte zákaznický servis výrobce; adresa se nachází na záruční kartě.
3. Zkontrolujte, zda je rozsah dodávky úplný (viz obr. **A** a **B**).

### Nabíjení akumulátoru



#### **VÝSTRAHA! Nebezpečí úrazu elektrickým proudem!**

Chybná elektrická instalace nebo nadměrné síťové napětí mohou vést k úrazu elektrickým proudem.

- Zapojte síťovou zástrčku do snadno přístupné zásuvky, aby bylo možné v nouzovém případě výrobek okamžitě odpojit od napájení.

#### **UPOZORNĚNÍ! Nebezpečí poškození!**

- Nesprávné nabíjení akumulátoru může poškodit nabíječku a aku vrtací šroubovák.
- Akumulátor nabíjejte při teplotě okolí od 0 do 45 °C. Ideální teplota při nabíjení je cca 23 °C.
- Akumulátor nabíjete, pokud ukazatel stavu nabití akumulátoru (5) ukazuje nízký stav nabití baterie (červené světlo).

Akumulátor je dodán nabitý jen na nízkém stupni. Proto je třeba akumulátor před prvním použitím nabít. Akumulátor nabíjete, pokud ukazatel stavu nabití akumulátoru (5) ukazuje nízký stav nabití baterie (červené světlo).

1. Zapojte elektrickou zástrčku nabíječky (10) do elektrické zásuvky.
2. Stiskněte tlačítko uvolnění (6) na akumulátoru (7) a vytáhněte akumulátor směrem dolů z aku vrtacího šroubováku.
3. Zasuňte akumulátor do nabíječky tak, aby kontakty akumulátoru zapadly do nabíječky. Akumulátor je třeba nechat řádně zaklapnout do nabíječky (viz obr. A).
4. Ukazatel stavu nabití akumulátoru (5) nejdříve zasvíti červeně.
5. Po úplném nabití akumulátoru zasvíti ukazatel stavu nabití akumulátoru (5) zeleně. Zástrčka, nabíječka a akumulátor se během nabíjení zahřívají. Je to normální a nepředstavuje to poruchu.

6. Pokud se akumulátor během nabíjení zahřál, nechte jej vychladnout na pokojovou teplotu.
7. Vytáhněte zástrčku nabíječky (10).
8. Vložte akumulátor (7) do aku vrtacího šroubováku a zkontrolujte řádné zaklapnutí akumulátoru, abyste se nezranili (viz obr. C). Aku vrtací šroubovák je nyní připraven k použití.

## Používání



### Nebezpečí zranění!

Při nesprávném použití aku vrtacího šroubováku můžete zranit sebe a ostatní.

- Nabítený výrobek se během použití zahřívá. Vrtáku se dotýkejte až po jeho vychladnutí.
- Používejte osobní ochranné prostředky a vždy ochranné brýle. Vždy když je to potřebné, noste osobní ochranné prostředky, jako např. respirátor proti prachu, protiskluzovou ochrannou obuv, přilbu nebo ochranu sluchu. Snížíte tím nebezpečí zranění.



### POZOR! Nebezpečí zranění při vrtání!

Při vrtání můžete vdechnout prach a příp. dřevěné piliny. Hluk může způsobit ztrátu sluchu.

- Noste respirátor.
- Noste ochranu sluchu.

**UPOZORNĚNÍ! Nebezpečí poškození!** V případě zakrytí větracích otvorů aku vrtacího šroubováku nebo použití nevhodných vrtáků / šroubovacích bitů a různých nastavení pro různé materiály může dojít k poškození aku vrtacího šroubováku nebo vrtáků / šroubovacích bitů.

- Nezakrývejte větrací otvory. Při zakrytí větracích otvorů během používání může dojít vlivem nahromaděného tepla k poškození aku vrtacího šroubováku.
- Dodané kovové vrtáky používejte výhradně na kov, dřevo a plasty.


## Vložení nástrojů

1. Pro upnutí vrtáků (11) nebo magnetického držáku bitů (12) do rychloupínacího sklíčidla (1) jej otočte proti směru hodinových ručiček (viz obr. D). Rychloupínací sklíčidlo se tak otevře.
2. Zvolte:
  - vhodný vrták a nasadte jej do rychloupínacího sklíčidla.
  - magnetický držák bitů a nasadte jej šestihrannou stranou do rychloupínacího sklíčidla.
3. Rychloupínací sklíčidlo dotáhněte ve směru hodinových ručiček (viz obr. D).
4. Když jste nasadili magnetický držák bitů, vložte vhodný bit (13).

## Vyjmutí nástrojů

1. Rychloupínací sklíčidlo (1) otočte proti směru hodinových ručiček (viz obr. D).
2. Z rychloupínacího sklíčidla vyjměte nástroj a uložte jej správně do úložného kufříku (14).

## Šroubování a vrtání

1. Pokud chcete vrtat nebo šroubovat do měkkého dřeva, měly byste nejdříve příslušné místo označit.
2. Do aku vrtacího šroubováku vložte akumulátor (7) tak, aby kontakty akumulátoru zapadly do aku vrtacího šroubováku. Akumulátor musí správně sedět v aku vrtacím šroubováku.
3. Nasadte vrták (11) nebo magnetický držák bitů (12) s požadovaným bitem (13) (viz kapitola „Nasazení nástrojů“).
4. UPOZORNĚNÍ: Aku vrtací šroubovák disponuje 21 stupni točivého momentu plus 1 stupněm vrtání. Otočte kroužek pro nastavení točivého momentu (2)
  - na symbol (vrtání) , pokud chcete vrtat do dřeva, plastu nebo kovu. Toto nastavení nepoužívejte na šroubování.



- na požadovaný točivý moment, pokud chcete šroubovat:  
nízký točivý moment: pro malé šrouby a citlivé materiály.  
vysoký točivý moment: pro velké šrouby a robustní materiály.  
Kroužek pro nastavení točivého momentu vždy slyšitelně zaklapne.
5. Přepínačem převodu (3) nastavte 1. nebo 2. stupeň. Abyste aku vrtací šroubovák nepoškodili, netiskněte současně vypínač (8) a přepínač převodu.
    - Stupeň 1: 0-400/min.
    - Stupeň 2: 0-1500/min.
 Stupeň 1 je vhodný ke šroubování a vrtání otvorů s velkým průměrem.  
Stupeň 2 je vhodný k vrtání otvorů s malým průměrem.
  6. Přepínačem chodu vpravo/vlevo (4) nastavte směr otáčení rychloupínacího sklíčidla (1): Pro otáčení rychloupínacího sklíčidla ve směru hodinových ručiček stiskněte pravý chod (směr šipky k rychloupínacímu sklíčidlu). Pro otáčení rychloupínacího sklíčidla proti směru hodinových ručiček stiskněte levý chod (směr šipky od rychloupínacího sklíčidla). Přepínač chodu vpravo/vlevo disponuje aretací zapnutí, která se aktivuje, když chcete stisknout vypínač a současně přepínač chodu vpravo/vlevo.
  7. Nasad'te
    - vrták přímo na značku obrobku.
    - bit přímo do drážky, resp. drážky šroubu.
  8. Při šroubování a vrtání dbejte na následující pokyny:

Šroubování:	<ul style="list-style-type: none"> <li>• Do měkkého dřeva lze šroubovat šrouby bez předvrtání.</li> <li>• Při šroubování velkých šroubů tvrdé dřevo předvrtejte.</li> <li>• Při zapuštěných šroubech otvor zahlubte.</li> <li>• Při šroubech do dřeva s částečným závitem předvrtejte polovinu délky šroubu.</li> <li>• Při překročení nastaveného točivého momentu zablokuje kluzná spojka otáčení rychloupínacího sklíčidla.</li> </ul>
Vrtání (všeobecně):	<ul style="list-style-type: none"> <li>• Vytahujte vrták pravidelně z otvoru, abyste nechali vrták vychladnout.</li> </ul>
Vrtání (do dřeva):	<ul style="list-style-type: none"> <li>• Pomocí důlčiku udělejte na označeném místě důlek.</li> <li>• Abyste při provrtání zabránili vyštípnutí dřeva, pod vrtané místo položte dřevěný blok nebo vrtejte z obou stran.</li> <li>• Použijte HSS vrták do dřeva (není součástí dodávky).</li> </ul>
Vrtání (do kovu):	<ul style="list-style-type: none"> <li>• Pomocí důlčiku udělejte na označeném místě důlek.</li> <li>• Kov určený na vrtání upněte a položte pod něj dřevěný blok, abyste zabránili zdeformování.</li> <li>• Použijte HSS spirálový vrták.</li> <li>• Otvory s větším průměrem předvrtejte menším vrtákem.</li> <li>• Na ocel a hliník použijte mazivo.</li> <li>• Mazivo pro ocel: olej</li> <li>• Mazivo pro hliník: terpentýn, parafin</li> <li>• Na mosaz, měď, litinu: žádné mazivo</li> </ul>

9. Nejdříve zlehka stiskněte vypínač pro spuštění aku vrtacího šroubováku. Po stisknutí vypínače zasvítí LED pracovní svítidlo (9) pro osvětlení špatně osvětleného pracovního prostoru.  
UPOZORNĚNÍ: Čím silněji/slaběji stisknete vypínač, tím vyšší/nížší budou otáčky výrobu.

10. Potom stiskněte vypínač silněji. Podle zatížení se může akumulátor zahřát. Občas nechte akumulátor vychladnout.
11. Vypínač držte stisknutý, dokud neukončíte svou práci.
12. V případě potřeby změňte přepínačem chodu vpravo/vlevo směr otáčení rychloupínacího sklíčidla, abyste vytáhli vrták z otvoru.
13. Vyměňte vrták, resp. magnetický držák bitů a bity (viz kapitola „Vyjmutí nástrojů“).
14. Stiskněte tlačítko uvolnění (6) na akumulátoru a vytáhněte akumulátor z aku vrtacího šroubováku.
15. Aku vrtací šroubovák a příslušenství uložte správně do úložného kufříku (14).

### Uvolnění blokování

Pro odstranění blokování postupujte podle následujících kroků:

1. Pokud je aku vrtací šroubovák blokován, vypínač (8) pusťte a vytáhněte vrták (11) z otvoru.
2. Zkontrolujte, zda je blokování způsobeno aku vrtacím šroubovákem tak, že krátce stisknete vypínač. Nesměřujte aku vrtací šroubovák na sebe nebo jiné osoby a zvířata.
  - Pokud se aku vrtací šroubovák nezapíná, postupujte podle pokynů v kapitole „Řešení problémů“, bod 1.
  - Pokud aku vrtací šroubovák funguje bezvadně, postupujte podle následujících kroků v této kapitole.
3. Nastavte kroužek pro nastavení točivého momentu (2) na vyšší točivý moment.
4. Vypínač zcela stiskněte a vyvíňte na aku vrtací šroubovák mírný tlak.
5. Občas udělejte přestávku a z otvoru vyjměte vrták, aby mohl vychladnout.
6. Opakujte kroky 4 a 5, dokud se blokování neuvolní.

### Řešení problémů

Některé poruchy mohly vzniknout malými vadami, které můžete odstranit sami. Postupujte přitom podle pokynů v následující tabulce.

Pokud se tím porucha na aku vrtacím šroubovákem nedaří odstranit, obraťte se na zákaznický servis. Neopravujte aku vrtací šroubovák v žádném případě sami.

Problém	Možná příčina	Řešení
Aku vrtací šroubovák nelze spustit.	Výkon akumulátoru je příliš slabý.	Akumulátor (7) nabijte (viz kapitola „Nabíjení akumulátoru“).
	Zkontrolujte, zda je akumulátor správně vložený.	Zasuňte akumulátor do aku vrtacího šroubováku tak, aby zaklapl.
	Pravý/levý chod je ve střední poloze.	Zcela stiskněte pravý nebo levý chod (4).
Akumulátor se nenabíjí.	Zkontrolujte, zda je akumulátor správně vložený.	Zasuňte akumulátor (7) do nabíječky (10) tak, aby kontakty akumulátoru zapadly do nabíječky. Akumulátor musí být v nabíječce.
	Síťová zástrčka není správně zapojená.	Zkontrolujte zástrčku na řádné zapojení.
	Síťová zásuvka je bez proudu.	Zkontrolujte zásuvku zapojením jiného výrobku.
	Akumulátor nebo nabíječka jsou vadné.	Obraťte se na zákaznický servis.

## Čištění a péče



### Pozor!

Nebezpečí poškození!  
Nesprávné použití výrobku  
může vést k poškození.

### Nebezpečí poškození

Použití nevhodných čisticích prostředků by mohlo aku vrtací šroubovák a příslušenství poškodit.

- Nepoužívejte agresivní čisticí prostředky, drsné čisticí prostředky nebo rozpouštědla, ostré nebo kovové čisticí pomůcky jako nože, tvrdé škrabky a podobně.

### UPOZORNĚNÍ! Nebezpečí zkratu!

Voda nebo jiné kapaliny vniklé do výrobku mohou způsobit zkrat.

- Nikdy neponořujte aku vrtací šroubovák a příslušenství do vody nebo jiných kapalin.
- Dbejte na to, aby se do výrobku nedostala voda.

1. Před čištěním vytáhněte síťovou zástrčku nabíječky.
  2. Aku vrtací šroubovák a nabíječku (10) nechte zcela vychladnout.
  3. Stiskněte tlačítko uvolnění (6) na akumulátoru (7) a vytáhněte akumulátor směrem dolů z aku vrtacího šroubováku.
  4. Tělo aku vrtacího šroubováku a nabíječky čistěte čistým a vlhkým hadříkem.
  5. Kontakty akumulátoru a akumulátorového vrtacího šroubováku vyčistěte suchým a čistým hadříkem.
  6. Aku vrtací šroubovák pečlivě osušte a nechte jej zcela oschnout.
  7. Aku vrtací šroubovák není třeba mazat.
  8. Z rychloupínacího sklíčidla (1) odstraňte prach z vrtání a dřevěné piliny.
  9. Kontakty nabíječky, aku vrtacího šroubováku a akumulátoru udržujte čisté.
- Aku vrtací šroubovák je nyní zcela vyčištěný.

## Údržba, přeprava a uložení

### UPOZORNĚNÍ! Nebezpečí poškození!

Nesprávné uložení nebo nesprávná přeprava aku vrtacího šroubováku může vést k poškození výrobku.

- Aku vrtací šroubovák uložte a přenášejte v čistých, suchých a nezamrzajících podmínkách, ve kterých bude výrobek chráněn před přímým slunečním zářením. K uložení a přepravě aku vrtacího šroubováku používejte vždy přiložený úložný kufřík. Jiná místa uložení a přepravné možnosti nenabízejí dostatečnou ochranu aku vrtacího šroubováku, příslušenství a zejména kontaktů.

1. Dbejte na to, aby aku vrtací šroubovák a příslušenství byly zcela suché.
2. Přívodní kabel navíňte tak, aby nebyl zauzlen ani zalomen.
3. Abyste zamezili ztrátě příslušenství, uložte všechno příslušenství, zejména vrtáky (11), magnetický držák bitů (12) a šroubovací bity (13) do úložného kufříku (14).

**Pokyny k údržbě:** V těle výrobku se nenacházejí žádné díly opravitelné uživatelem.

## Opravy

### VÝSTRAHA! Nebezpečí úrazu elektrickým proudem!

Opravy prováděny uživatelem nebo za použití nevhodných náhradních dílů představují zvýšené nebezpečí úrazu elektrickým proudem.

- Tělo výrobku za žádných okolností neotevírejte. Výrobce odmítá jakékoliv ručení v případě, že byly opravy prováděny uživatelem, výrobek byl nesprávně připojen nebo nesprávně používán. Elektrické nářadí nechte opravit kvalifikovaným odborníkem za použití originálních náhradních dílů.

- Na opravy se smějí používat jen díly, které jsou ve shodě s údaji originálního výrobku a údaji výrobce. Tento aku vrtací šroubovák je vybaven všemi elektrickými a mechanickými díly, které jsou nevyhnutné k ochraně před nebezpečím.

- Nenabíjejte nenabíjecí baterie!
- Svorky nabíjení se nesmí zkratovat!
- Použité baterie nevhazujte do ohně!
- Uchovávejte mimo dosah dětí!



Li-Ion

## Likvidace akumulátoru

## Likvidace



### Likvidace obalu

Obalový materiál se skládá z recyklovatelných materiálů. Obalový materiál odstraňte podle jeho označení na k tomu určených sběrných místech resp. podle platných předpisů.



### Pokyny k likvidaci elektrických výrobků

Elektrické výrobky nevyhazujte do domovního odpadu. Podle evropské směrnice o elektrickém a elektronickém odpadu 2012/19/EU a její implementace do národní legislativy se musí elektrická zařízení shromažďovat odděleně a předávat k ekologickému zhodnocení.

Alternativa recyklování k požadavku na vrácení:

Vlastník elektrického výrobku je místo vrácení povinen za účelem řádného zhodnocení výrobek odevzdat k recyklaci. Starý výrobek lze odevzdat na sběrném místě, kde se provede likvidace ve smyslu cirkulární ekonomiky a zákonu o odpadech. Netýká se to příslušenství starých výrobků a dílů bez elektronických částí.

### Pokyny k výrobkům na baterie

- Dodržujte pokyny výrobce baterií!
- Používejte jen doporučené baterie nebo ekvivalentní typy!
- Nepoužívejte současně různé typy baterií nebo nové a staré baterie!
- Při vkládání baterií dbejte na správnou polaritu!
- Pokud výrobek nebudete delší dobu používat, vyjměte z něj baterie!
- Vybité baterie z výrobku vyjměte!

Akumulátory a baterie nepatří do domovního odpadu. Jako spotřebitel jste podle zákona povinen vybité akumulátory a baterie odevzdávat k recyklaci. Staré akumulátory a baterie můžete odevzdat ve veřejných sběrnách Vaší obce nebo obecně tam, kde se prodávají baterie. Akumulátory a baterie obsahují škodlivé látky, které při nesprávné likvidaci mohou kontaminovat životní prostředí a ovlivnit lidské zdraví. Před likvidací elektrického výrobku z něj vyjměte akumulátor.

### Další pokyny pro likvidaci

Vysloužilý elektrický výrobek odevzdejte tak, abyste neohrozili jeho pozdější opětovné použití nebo zhodnocení. Vysloužilé elektrické výrobky mohou obsahovat škodlivé látky. Při nesprávném zacházení nebo při poškození výrobku by tyto látky mohly při pozdějším zhodnocení výrobku způsobit poškození zdraví nebo znečištění vody a půdy.

## Technické údaje

<b>Aku vrtací šroubovák:</b>	
Číslo modelu:	JOZ-YFT56-212V
Otáčky naprázdno:	1. stupeň: 0-400/min. 2. stupeň: 0-1500/min.
Rozsah upnutí rychloupínacího sklíčidla:	0,8-10 mm
<b>Akumulátor</b>	
Číslo modelu:	JOB-YFT56
Napětí:	12 V (stejnoseměrný proud)
Kapacita:	2,0 Ah
Typ:	Lithium-iontový akumulátor (Li-Ion)
Doba nabíjení:	cca 60 minut
<b>Nabíječka</b>	
Číslo modelu:	JLH-YFT1262500G
Napájení:	220-240 V~ (střídavý proud)/ 50-60 Hz
Výkon:	45 W
Výstupní napětí:	12,6 V === (stejnoseměrný proud)/2,5 A
Třída ochrany:	II / □
<b>Vrtačka</b>	
8 HSS spirálových vrtáků:	1,5 mm, 2,0 mm, 2,5 mm, 3,0 mm, 3,5 mm, 4,0 mm, 5,0 mm, 6,0 mm
<b>Bity</b>	
8 bitů:	PZ1, PZ2, PH1, PH2, plochý 4, plochý 6, T15, T20, 1 magnetický držák bitů

### Informace o hluku a vibracích

**VÝSTRAHA!** Nebezpečí ohrožení zdraví!  
Práce bez ochrany sluchu nebo ochranného oděvu může vést k poškození zdraví.

- Při práci noste ochranu sluchu a přiměřený ochranný oděv. Naměřeno podle EN 62841-1, EN62841-2-1. Hluk v pracovním prostoru může překročit 85 dB(A); v takovém případě jsou potřebná ochranná opatření (noste vhodnou ochranu sluchu).
- Hladina akustického tlaku  $L_{pA}$ : 64,7 dB(A)
- Nepřesnost  $K_{pA}$ : 3 dB(A)
- Hladina akustického výkonu  $L_{WA}$ : 75,7 dB(A)
- Nepřesnost  $K_{WA}$ : 3 dB(A)

Výše uvedené hodnoty jsou hodnoty emise hluku a nepředstavují proto nevyhnutně bezpečné hodnoty pro pracovní prostor.

Souvislost mezi emisní a imisní hladinou není dostatečně spolehlivá na určení případně potřebných dodatečných bezpečnostních opatření. K faktorům, které mohou ovlivnit příslušnou imisní hladinu v pracovním prostoru, patří mezi jinými osobitosti pracovního prostoru, trvání expozice, jiné zdroje hluku apod. Dbejte také na národní předpisy ohledně přípustné hodnoty hladiny hluku v pracovním prostoru. Výše uvedené informace však poskytují uživateli možnost lépe odhadnout existující nebezpečí.

### Hodnoty vibrací

- Vrtání do kovu  $a_{hd}$ : 1,464 m/s<sup>2</sup>
- Nepřesnost K: 1,5 m/s<sup>2</sup>

**POZOR!**

- Udávané celkové hodnoty emise vibrací a hluku byly zjištěny podle normované zkušební metody a lze je použít pro účely srovnání jednoho elektrického nářadí s jiným.
- Udávané celkové hodnoty vibrací a emise hluku lze také používat na předběžný odhad zatížení.

**VÝSTRAHA:**

- Hodnoty emise vibrací a hluku se mohou během skutečného používání elektrického nářadí odlišovat od udávaných hodnot, v závislosti na způsobu používání elektrického nářadí.

**Příklad:**

- stav aku vrtacího šroubováku nebo správná údržba,
- typ materiálu a použití aku vrtacího šroubováku,
- použití správného příslušenství a zda je v dobrém stavu,
- pevné držení aku vrtacího šroubováku uživatelem,
- správné použití aku vrtacího šroubováku jen na základě popisu v tomto návodu.

Snažte se udržet úroveň vibrací co nejnižší. Opatření za účelem snížení zatížení vibracemi jsou např. nošení rukavic při používání nářadí a omezení doby použití. Přitom je třeba zohlednit všechny doby provozu (např. doby, během kterých je elektrické nářadí vypnuto a doby, kdy nářadí sice běží, ale v skutečnosti je bez zatížení). Nesprávné použití aku vrtacího šroubováku může vést k těžkostem, které byly způsobeny vibracemi.

**POZOR!** Podle způsobu použití je třeba za účelem ochrany uživatele přijmout následující bezpečnostní opatření:

- Pokud možno zabraňte působení vibrací.
- Používejte jen příslušenství v bezchybném stavu.
- Při použití aku vrtacího šroubováku noste protivibrační rukavice.
- Dbejte na pokyny k péči a údržbě aku vrtacího šroubováku.
- Zamezte použití aku vrtacího šroubováku při teplotách pod -20 °C.
- Svou práci plánujte, abyste nemuseli používat silně vibrující aku vrtací šroubovák více dní za sebou.

**ES prohlášení o shodě**

Údaje a normy najdete v příloženém ES prohlášení o shodě.

## Sadržaj

Prije prve upotrebe.....	41
Opseg isporuke .....	41
Obrazloženje znakova .....	41
Sigurnost .....	42
Upute za uporabu .....	50
Čišćenje i njega .....	54
Održavanje i prijevoz .....	54
Popravci .....	54
Zbrinjavanje .....	55
Tehnički podaci .....	56
EZ-Izjava o sukladnosti.....	57

## Prije prve uporabe

Prije korištenja proizvoda upoznajte se sa svim uputama za uporabu i sigurnosnim napomenama. Proizvod koristite samo za navedeno područje primjene.

Pohranite upute za uporabu radi kasnije reference. Ukoliko proizvod dajete drugoj osobi, priložite i svu dokumentaciju.

**VAŽNO, SAČUVATI ZA KASNIJE POTREBE: POZORNO PROČITATI!**

## Objašnjenje simbola

U ovim Uputama za uporabu se na proizvodu ili na pakiranju koriste sljedeće signalne riječi i simboli.



Važno! Prije puštanja u rad pročitajte Upute za uporabu!



### Upozorenje!.

Ova signalna riječ označava opasnost sa srednjim stupnjem rizika, koja, ukoliko se ne izbjegne, može dovesti do smrti ili ozbiljnih ozljeda.



### Oprez!

Ova signalna riječ upozorava na moguću materijalnu štetu.



Ovaj simbol nudi korisne dodatne informacije o upotrebi.



Proizvodi označeni ovim simbolom u skladu su sa svim primjenjivim propisima Zajednice za europski gospodarski prostor



max. 50°C

Nemojte izlagati bateriju temperaturama iznad 50° C!



Izbjegavajte doticaj baterije s vodom! Ne bacajte bateriju u vodu! Opasnost od eksplozije!

## Sadržaj isporuke

- Akumulatorska bušilica 12V-Li
- Baterija
- Set od 16 komada umetaka i svrdala
- Magnetski držač bita
- Punjač
- Kovčeg za pohranu
- Upute za uporabu

Provjerite jesu li svi dijelovi na broju i je li proizvod eventualno oštećen pri transportu. Ne puštajte oštećeni proizvod u rad! U slučaju oštećenja, obratite se nekoj od Kaufland filijala.



Ne bacajte bateriju u WC!



Ne bacajte bateriju u vatru! Opasnost od eksplozije!



Punjač odgovara razredu zaštite II. Dvostruka izolacija.



Bežična bušilica je u skladu s razredom zaštite III.



Zaštita od pregrijavanja



Punjač koristite samo u zatvorenom prostoru.

Istosmjerni napon



Ukoliko ste dugo izloženi glasnoj buci, možda ćete imati gubitak sluha. Nosite zaštitu za sluh.

## Sigurnost

Pažljivo pročitajte sljedeće sigurnosne upute prije prve uporabe proizvoda. Za sigurnu uporabu slijedite sve sigurnosne upute u nastavku.

## Propisana uporaba

Proizvod koristite samo prema predviđenoj namjeni. Druge upotrebe ili preinake proizvoda smatraju se nepropisnim i mogu dovesti do ozljeda ili oštećenja. Za štetu nastalu zbog nepropisne uporabe proizvođač ne preuzima nikakvu odgovornost. Proizvod nije namijenjen za komercijalne svrhe.

Bežična bušilica pogodna je samo za bušenje i pričvršćivanje drveta, plastike i metala.

Bežična bušilica smije se koristiti samo, ako se slijedi svrha opisana u ovim uputama.

Zabranjena je svaka druga upotreba.

Pravilna upotreba također uključuje usklađivanje sa sigurnosnim uputama i uputama u priručniku za uporabu

Može se koristiti samo pribor, koji je prikladan za bežičnu bušilicu.

Osobe koje koriste i održavaju bežičnu bušilicu moraju biti upoznate s opremom i informirane o mogućim rizicima. Osim toga, treba se pridržavati svih propisa o sprječavanju nezgoda.

Treba poštivati daljnje opće smjernice u pogledu zdravlja i zaštite na radu.

Proizvođač se odriče bilo kakve odgovornosti za štetu uzrokovanu preinakom bežične bušilice.

Sljedeće su primjene izričito zabranjene i smatraju se nepropisnom upotrebom.

- primjena bežične bušilice u svrhe, za koje nije predviđena.
- nepoštivanje uputa o upozorenjima, montaži, radu, održavanju i čišćenju sadržanim u ovim Uputama za uporabu.
- U slučaju kršenja bilo kojeg propisa, koji se odnosi na sprječavanje nezgoda, zdravstvenu zaštitu i sigurnost, koje treba osobito poštivati i/ili općenito za upotrebu ove bežične bušilice.
- Uporabom pribora i zamjenskih dijelova, koji nisu namijenjeni bežičnim bušilicama.



- Preinake na bežičnoj bušilici;
- Popravke bežične bušilice, koje izvode osobe, koje nisu proizvođač ili kvalificirani stručnjak;
- Komercijalna ili industrijska uporaba bežične bušilice, kao i u vezi sa ručnim radom korisnika;
- Rad ili održavanje bežične bušilice od strane osoba, koje nisu upoznate s uporabom bežične bušilice i/ili nisu upoznate s opasnostima povezanim s njom.

### Preostali rizici

Unatoč pravilnoj upotrebi, određeni rizici ne mogu se potpuno isključiti.

Sljedeći rizici mogu nastati na osnovi dizajna bežične bušilice:

- Oštećenja zdravlja povezana s emisijama vibracija, kad se uređaj ne koristi dulje vrijeme ili nije pravilno vođena i održavana,
- Materijalna šteta, koja može nastati radi izbačenih dijelova ili držača alata, koji mogu puknuti tijekom rada,
- Oštećenja zdravlja radi rada s otrovnim materijalima ili onim, koji predstavljaju opasnost po zdravlje (npr. azbest).

**OPREZ!** Sljedeće osnovne sigurnosne mjere moraju se poduzeti pri uporabi električnih alata za zaštitu od opasnosti od strujnog udara, ozljeda i požara.

Pridržavajte se svih ovih napomena prije uporabe električnog alata i držite sigurnosne upute na sigurnom mjestu. Nepridržavanje donjih uputa može uzrokovati strujni udar, požar i / ili teške ozljede.

Prije početka rada, korisnik mora čitati i slijediti upute za uporabu, osobito sigurnosne upute.

Ovaj uređaj može upravljati samo osobe koje su se upoznale s uporabom bežične bušilice i obaviještene o rizicima koji su uključeni.

Proizvođač ove bušilice ne snosi odgovornost za štetu ili ozljede uzrokovane bežičnom bušilicom na uređaju samom, i to:

- nestručno rukovanje ili nestručno korištenje,
- nepoštivanje Uputa za uporabu,
- popravke trećih osoba, neovlaštenih specijaliziranih radionica,
- ugradnja i zamjena neoriginalnih zamjenskih dijelova,
- kvarovi električnog sistema zbog neispunjavanja električnih smjernica i propisa.

Osim sigurnosnih smjernica u ovom priručniku, važno je pridržavati se propisa koji se primjenjuju na rad bežične bušilice u vašoj zemlji.

Dodatno se, uz sigurnosne upute u ovim Uputama za uporabu i propise specifične za zemlju, treba pridržavati opće priznatih pravila tehnike za rad bežične bušilice.

### Sigurnost djece i ljudi



#### Upozorenje!

- **Opasnost od nezgoda za djecu i malu djecu!**

Nikad nemojte ostavljati djecu bez nadzora s ambalažnim materijalom! Postoji opasnost od gušenja, djeca često podcjenjuju opasnosti! Opasnost po život i opasnost od ozljeda za malu djecu i djecu!

## • **Oprez opasnost od ozljeda!**

Provjerite jesu li svi dijelovi neoštećeni. Oštećeni dijelovi mogu utjecati na sigurnost i stabilnost.

## • **Opće sigurnosne upute**

Obratite pažnju na stabilnost proizvoda prije uporabe. Koristite proizvod pravilno i samo u predviđenom području korištenja. Sve sastavne dijelove treba držati podalje od otvorenog plamena.

## **Sigurnosne upute**

- **OPASNOST PO ŽIVOT!** Baterije se mogu progutati, što može biti opasno po život. Odmah potražite liječničku pomoć, ako je baterija bila progutana.
- Ovaj uređaj nije namijenjen osobama (uključujući djecu) s ograničenim fizičkim, osjetilnim ili mentalnim sposobnostima ili nedostatkom iskustva i/ili nedostatkom znanja.
- Nikada ne izlažite proizvod visokim temperaturama ili vlazi, jer bi se inače proizvod mogao oštetiti.

## **Opće sigurnosne upute za električne alate**



**UPOZORENJE! Pročitajte sve sigurnosne upute, upute za rad, ilustracije i tehničke podatke, kojima je opremljen ovaj električni alat.**

Propusti kod pridržavanja slijedećih uputa mogu uzrokovati strujni udar, požar i/ili teške ozljede.

## **Pospremite sve sigurnosne upute i upute za uporabu za buduće potrebe.**

*U sigurnosnim uputama korišten pojam „električni alat” odnosi se na mrežom napajane električne alate (s kabelom za napajanje) ili baterijom napajane električne alate (bez mrežnog kabela).*

### **1) Sigurnost na radnom mjestu**

- Držite svoje radno područje čistim i dobro osvijetljenim.** *Nered ili neosvijetljena radna područja mogu dovesti do nesreća.*
- S električnim alatom ne radi u eksplozivno ugroženom okruženju, u kojem se nalaze zapaljive tekućine, plinovi ili prašine.** *Električni alati proizvode iskre, koji mogu zapaliti prašinu i pare.*
- Držite djecu i druge osobe podalje tijekom korištenja električnih alata.** *Kod skretanja pažnje možete izgubiti nadzor nad električnim alatom.*

### **2) Električna sigurnost**

- Utikač električnog alata mora odgovarati utičnici.** *Utikač se ni na koji način ne smije preinačiti. Ne koristite adapterski utikač zajedno sa uzemljenim električnim alatima. Neizmijenjeni utikači i odgovarajuće utičnice smanjuju rizik od strujnog udara.*
- Izbjegavajte tjelesni kontakt s uzemljenim površinama kao što su cijevi, radijatori, štednjaci i hladnjaci.** *Postoji povećan rizik od strujnog udara, ako je vaše tijelo uzemljeno.*
- Držite električne alate podalje od kiše ili vlage.** *Prodor vode u električni uređaj povećava rizik od električnog udara.*

- d) **Ne zloutrebljavajte priključni kabel za nošenje, vješanje električnog alata ili za izvlačenje utikača iz utičnice. Držite priključni kabel podalje od izvora topline, ulja, oštih rubova ili pomičnih dijelova. Oštećeni ili zapetljani priključni vodovi povećavaju rizik od električnog udara.**
- e) **Kad radite s električnim alatom na otvorenom, koristite samo produžne kabele, koji su također pogodni za vanjsku upotrebu. Korištenje kabela pogodnog za vanjsko područje smanjuje rizik od električnog udara.**
- f) **Ako je rad električnog alata u vlažnom okruženju neizbježan, koristite zaštitnu sklopku diferencijalne struje. Korištenje zaštitne sklopke diferencijalne struje smanjuje rizik od električnog udara.**

### 3) Sigurnost osoba

- a) **Budite oprezni, pazite na to što radite i postupajte razborito pri radu s električnim alatom. Nemojte koristiti električni alat, kad ste umorni ili pod utjecajem droga, alkohola ili lijekova. Trenutak nepažnje prilikom korištenja električnog alata može voditi do ozbiljnih ozljeda.**
- b) **Nosite osobnu zaštitnu opremu i uvijek nosite zaštitne naočale. Nošenje osobne zaštitne opreme, kao što je zaštitna maska, neklizajuće sigurnosne cipele, zaštitna kaciga ili štitnici za uši, ovisno o načinu primjene električnog alata, smanjuje rizik od ozljede.**
- c) **Izbjegavajte nenamjerno pokretanje. Uvjerite se da je električni alat isključen, prije nego što ga spajate na napajanje i/ili bateriju, dižete ga ili nosite. Kad kod nošenja električnog alata držite prst na prekidaču ili električni alat uključen spajate na napajanje, to može dovesti do nesreća.**
- d) **Prije uključivanja električnog alata uklonite alate za podešavanje ili momentne ključeve. Alat ili ključ, koji se nalazi u rotacijskom dijelu električnog alata, može dovesti do ozljeda.**
- e) **Izbjegavajte abnormalno držanje tijela. Pobrinite za sigurnu stabilnost i u svakom trenutku držite ravnotežu. Na taj način imate veći nadzor nad električnim alatom u neočekivanim situacijama.**
- f) **Nosite prikladnu odjeću. Ne nosite široku odjeću ili nakit. Držite kosu i odjeću podalje od pomičnih dijelova. Široka odjeća, nakit ili duga kosa mogu biti zahvaćeni pokretnim dijelovima.**
- g) **Ukoliko treba montirati uređaje za usisavanje prašine i prihvatne uređaje, iste treba spojiti i ispravno ih koristiti. Korištenje usisavanja prašine može smanjiti rizik od prašine.**
- h) **Nemojte se zavaravati s lažnom sigurnosti i nemojte zanemarivati sigurnosna pravila za električne alate, čak i kad ste nakon višekratnog korištenja upoznati s električnim alatom. Nepažljivo rukovanje može u roku od nekoliko dijelića sekunde dovesti do teških ozljeda.**

### 4) Korištenje i rukovanje električnim alatom

- a) **Nemojte preopteretiti električni alat. Za svoj rad koristite za to predviđen električni alat. S prikladnim električnim alatom radite bolje i sigurnije u navedenom području učinkovitosti.**

- b) **Ne koristite električne alate, čiji je prekidač u kvaru.** *Električni alat, koji se više ne može uključiti ili isključiti, opasan je i treba ga popraviti.*
- c) **Izvučite utikač iz utičnice i/ili uklonite izmjenjivu bateriju, prije nego što obavljate podešavanja uređaja, mijenjate primjenjive alate ili odlažete električni alat.** *Ova mjera opreza sprječava nenamjerno pokretanje električnog alata.*
- d) **Čuvajte nekorištene električne alate izvan dohvata djece. Nemojte dopustiti da električni alat koriste osobe, koje nisu upoznate s njim ili nisu pročitale ove upute.** *Električni alati su opasni, ako ih koriste neiskusne osobe.*
- e) **Njeguajte električne alate i primjenjive alate s pažnjom. Provjerite djeluju li pokretni dijelovi besprijekorno i da nisu uklješteni, jesu li dijelovi slomljeni ili oštećeni, da je funkcija električnog alata umanjena. Neka se oštećeni dijelovi prije uporabe električnog alata poprave. Mnoge nesreće uzrokovane su loše održanim električnim alatima.**
- f) **Držite rezne alate ostrim i čistim.** *Brižljivo njegovani rezni alati s ostrim oštricama manje zapinju i lakše ih je voditi.*
- g) **Koristite električni alat, pribor, alat za umetanje itd. u skladu s ovim uputama. Pritom uzmite u obzir radne uvjete i djelatnost, koja se obavlja. Uporaba električnih alata za druge, osim za predviđene primjene može dovesti do opasnih situacija.**
- h) **Držite ručke i površine za hvatanje suhim, čistim te bez ulja i masti.** *Skisliske ručke i rukohvati ne dopuštaju siguran rad i kontrolu električnog alata u neočekivanim situacijama.*

## 5) Uporaba i rukovanje bežičnim alatom

- a) **Baterije punite samo s punjačem, koji je preporučio proizvođač.** Punjačem, koji je pogodan za određenu vrstu baterija, postoji opasnost od požara, kad se koristi s drugim akumulatorima.
- b) **U električnim alatima koristite samo odgovarajuće baterije.** Korištenje drugih baterija može dovesti do ozljeda i požarne opasnosti.
- c) **Držite nekorištenu bateriju podalje od uredskih spajalica, kovanica, ključeva, čavala, vijaka ili drugih malih metalnih predmeta, koji mogu uzrokovati premošćivanje kontakata.** Kratki spoj između kontakata baterije može imati za posljedicu opekline i požar.
- d) **Kod pogrešnog korištenja može doći do istjecanja tekućine iz baterija. Izbjegavajte doticaj s njom. Kod slučajnog doticaja isperite vodom. Ako tekućina dođe u doticaj s očima, dodatno potražite liječničku pomoć.** Izlazeća tekućina iz baterije može dovesti do nadraživanja kože ili opekline.
- e) **Nemojte koristiti oštećenu ili preinačenu bateriju.** Oštećene ili preinačene baterije mogu biti nepredvidljivog ponašanja i dovesti do opasnosti od požara, eksplozije ili ozljede.
- f) **Ne izlažite baterije vatri ili previsokim temperaturama.** Vatra ili temperature iznad 130 °C mogu uzrokovati eksplozije.
- g) **Slijedite sve upute za punjenje i nikada ne punite bateriju ili bežični alat izvan temperaturnog područja navedenog u Uputama za uporabu.** Pogrešno punjenje ili punjenje izvan dopuštenog temperaturnog raspona može uništiti bateriju i povisiti opasnost od požara.

## 6) Servis

- a) **Pustite da vaš električni alat popravlja kvalificirano stručno osoblje i samo s originalnim zamjenskim dijelovima.** Na taj način je zajamčeno da sigurnost električnog alata ostaje održana.
- b) **Nikad ne održavajte oštećene baterije.** Sveukupno održavanje treba provesti proizvođač ili ovlašteni servisni centar za kupce.

## Posebne sigurnosne upute za bušilice

### 1) Sigurnosne upute za sve radove

- a) **Prilikom izvođenja radova na mjestima, na kojima alat ili vijci mogu udariti u prikrivene vodove, električni alat držite za izolirane površine.** *Doticaj s vodljivim kabelom može staviti pod napon i metalne dijelove uređaja i dovesti do strujnog udara.*

### 2) Sigurnosne upute kod uporabe dugih svrdala

- a) **Nikada ne radite na većoj brzini od najveće dopuštene brzine za bušilicu.** *Kod većih se brzina svrdlo može blago saviti, kad se može slobodno okretati bez kontakta s izratkom i dovesti do ozljeda.*
- b) **Uvijek započnite postupak bušenja s niskom brzinom i dok svrdlo ima kontakt s izratkom.** *Kod većih brzina svrdlo se može blago savijati, kad se slobodno kreće bez kontakta s izratkom, i dovesti do ozljeda.*
- c) **Ne vršite prekomjerni pritisak i samo uzdužno sa svrdlom.** *Svrdla se mogu saviti i slomiti, ili dovesti do gubitka kontrole i ozljeda.*

## Dodatne sigurnosne upute za punjače

**Opasnost od ozljede!** Ovaj aparat mogu koristiti djeca stara 8 godina i više ako su pod nadzorom ili su upućena kako koristiti aparat na siguran način i razumiju opasnosti koje su u to uključene. Čišćenje i korisničko održavanje ne smiju raditi djeca osim ako nisu starija od 8 i pod nadzorom. Čuvajte aparat i njegov mrežni kabel izvan dohvata djece mlađe od 8 godina.

- Aparat mogu koristiti osobe sa smanjenim fizičkim, osjetilnim ili umnim sposobnostima ili nedostatkom iskustva i znanja, ako su pod nadzorom ili su upućene kako koristiti aparat na siguran način i razumiju opasnosti koje su u to uključene. Djeca se ne smiju igrati s aparatom.

- Nemojte puniti baterije koje nisu punjive. Nepridržavanje ove upute dovodi do opasnosti.

- a) Prije uporabe punjača, pročitajte sve upute za rad i upozorenja i poduzmite sve mjere predostrožnosti za punjač i bateriju. Pojedinih potražite u ovim Uputama za uporabu i na samom uređaju.
- b) Redovito provjeravajte punjač radi oštećenja, osobito kabel za napajanje, utikač i kućište. Oštećeni punjač se ne smije ponovno koristiti, dok se ne popravi.
- c) Molimo, nemojte koristiti punjač, kad je bio ispostavljen sudarima ili udarcima ili je pao i bio oštećen na bilo koji drugi način. Vratite uređaj ovlaštenom serviseru na popravak ili pregled.
- d) Nikada nemojte ponovo priključivati bateriju, koja je izgorjela ili je bila oštećena zajedno s punjačem. Inače postoji opasnost od električnog udara.

- e) Nemojte rastavljati punjač. Popravke smije obavljati samo ovlaštenu servisni centar. Nepravilna montaža može uzrokovati opasnost od požara ili strujnog udara.
- f) Nikada ne koristite punjač u sredinama s eksplozivnim ili zapaljivim materijalima. Postoji opasnost od požara i eksplozije!
- g) Punjač je namijenjen samo za privatnu upotrebu u kombinaciji s normalnom utičnicom za kućanstvo. Nikada nemojte pokušavati priključiti punjač na utičnicu napajanja različitog napona.
- h) Uvijek osigurajte odgovarajuću ventilaciju prilikom punjenja baterije. Može doći do tvorbe plinova.
- i) Puniti bateriju samo u zatvorenim prostorijama, jer je punjač namijenjen samo za zatvoreni prostor.
- j) Pazite da vlaga ne dođe u dodir s punjačem, jer u protivnom postoji opasnost od strujnog udara.
- k) Nikada nemojte koristiti punjač za bilo što drugo, osim propisanu namjenu. Punjač služi samo za punjenje one baterije, koja se isporučuje s punjačem. Uporaba u druge svrhe, osim predviđene, može dovesti do požara ili smrtnog strujnog udara.
- l) Nemojte pokušavati puniti bateriju s drugim punjačem, osim s isporučenim. Punjač, koji je isporučen s ovim električnim alatom, i baterija moraju se koristiti zajedno.
- m) Uvijek koristite samo punjač isporučen s uređajem za punjenje baterije. Punjač se ne smije koristiti kao napajanje za električni alat.
- n) Nikada ne koristite baterije, koje nisu punjive. Nepoštivanje ovog zahtjeva rezultirat će opasnostima.
- o) Na punjač nemojte postavljati nikakav predmet i nemojte ga prekrivati, jer to može uzrokovati pregrijavanje. Nemojte ostavljati punjač u blizini izvora topline.
- p) Postavite kabel za napajanje na takav način, da se o nj nitko ne spotakne ili se na drugi način može ozlijediti. U suprotnom postoji rizik od oštećenja imovine i ozljeda.
- q) Nakon uporabe punjač uvijek isključite. Na taj način spriječite moguće rizike.
- r) Prije čišćenja i radova njege uvijek izvucite mrežni utikač. Inače postoji opasnost od strujnog udara!
- s) Nikad ne vucite mrežni kabel iz utičnice, ali samo na samom utikaču. Nikada ne vucite kabel.
- t) Nemojte koristiti produžne kabele, osim ako je to neizbježno. Korištenje nepravilnog produžnog kabela može dovesti do požara i strujnog udara.
- u) Oštećen kabel za napajanje mora biti zamijenjen od strane proizvođača, njegove službe za korisnike ili slične ovlaštene osobe, kako bi se spriječile opasnosti.
- v) Uređaj mora biti spojen na uzemljenu utičnicu.

### **Dodatne sigurnosne upute**



### **UPOZORENJE! Opasnost od strujnog udara!**

- Neispravna električna instalacija ili prekomjerni mrežni napon mogu dovesti do strujnog udara.
- Uređaj spojite samo na izmjeničnu struju navedenu na ploči uređaja i samo na uzemljenu utičnicu.

- Spojite mrežni utikač na lako dostupnu utičnicu, kako biste brzo mogli odspojiti uređaj iz napajanja u hitnim slučajevima.
- Nikada ne dodirujte punjač mokrim rukama.
- Provjerite je li spojni kabel usmjeren, tako da se o njega nitko ne može spotaknuti.
- Kako biste izbjegli oštećivanje kabela napajanja, nikada ne dopustite da se kabel objesi preko oštih rubova.



### **Opasnost od ozljede!**

Baterije sadrže zapaljive tvari. Ako baterije ne rade ispravno, u nekim okolnostima mogu istjecati, postati vruće, zapaliti se ili eksplodirati. Nepravilno rukovanje može dovesti do ozbiljnih ozljeda.

- Nemojte grijati baterije ili ih bacati u otvorenu vatru.
- Nemojte izlagati baterije i bežičnu bušilicu izravnoj sunčevoj svjetlosti.
- Baterije zamijenite istom vrstom baterije i istom oznakom baterije. Pogledajte poglavlje "Tehnički podaci".
- Baterije se ne smiju razdvojiti, bacati u vatru ili kratko spojiti.
- Držite neiskorištene baterije izvan dohvata djece.
- Ako djeca ili kućni ljubimci progutaju baterije, hitno potražite liječničku pomoć.
- Izbjegavajte kontakt baterijske kiseline s kožom, očima i sluznicama. Ako dođete u doticaj s kiselinom baterija, isperite zahvaćeno područje vodom i odmah potražite liječničku pomoć.

### **NAPOMENA!**

#### **Opasnost od oštećenja!**

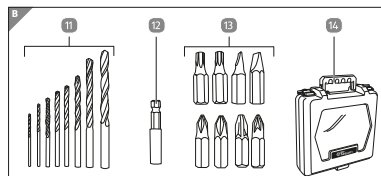
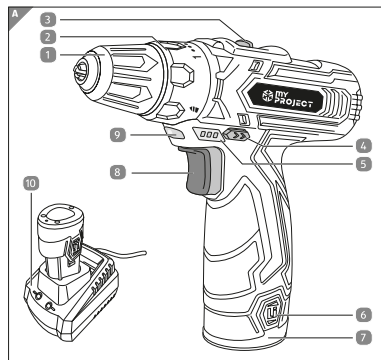
Nepravilno rukovanje bežičnom bušilicom može dovesti do oštećenja.

- Izvadite bateriju iz odjeljka za bateriju kad prestanete koristiti bežičnu bušilicu / vozač. To će spriječiti oštećenja uzrokovana istjecanjem baterijske kiseline.
- Ne ispostavljajte baterije i bežičnu bušilicu bilo kakvim mehaničkim sudaranjima ili udarcima.
- Ako je potrebno, očistite kontakte baterije i uređaja prije umetanja baterije, tj. komadom brusnog papira.
- Nemojte koristiti oštra sredstva za čišćenje, kako biste očistili bežičnu bušilicu.
- Nikada nemojte stavljati bežičnu bušilicu, bateriju ili punjač na ili u blizinu vrućih površina (ploče štednjaka itd.)
- Uvjerite se; da kabel napajanja punjača ne dolazi u doticaj s vrućim dijelovima.
- Nikada nemojte izlagati bežičnu bušilicu, bateriju ili punjač visokim temperaturama (grijači, itd.) ili vremenskim utjecajima (kiša, itd.).
- Nikada nemojte pokušavati uranjati bežičnu bušilicu, bateriju ili punjač u vodu i za čišćenje istih nemojte koristiti za čišćenje parni čistač.
- Ako se plastično kućište baterije raspukne ili napukne, odmah prestanite koristiti uređaj i ne punite bateriju ponovno. Odmah zamijenite oštećene dijelove s originalnim zamjenskim dijelovima.
- Raspon temperature okoline za uporabu električnog alata i baterije: -20° C do +50° C
- Raspon temperature okoline za skladištenje električnog alata i baterije: -20° C do +50° C
- Raspon temperature okoline za sustav punjenja tijekom punjenja: 0° C do +45° C.

## Upute za uporabu

### Sadržaj /Dijelovi uređaja

1. Brzostezna glava
2. Prsten za podešavanje zakretnog momenta
3. Prekidač mjenjača
4. Izbornik Desni hod/Lijevi hod
5. Indikator stanja napunjenosti baterije
6. Tipka za aktiviranje baterije
7. Baterija
8. Prekidač za Uključivanje/Isključivanje s regulacijom broja okretaja
9. LED Radna svjetiljka
10. Punjač
11. Svrđlo (HSS spiralno svrdlo), 8x
12. Magnetski držač bita
13. Bitovi, 8x
14. Kovčeg za pohranu



### Priprema

#### Provjerite bežičnu bušilicu i sadržaj pakiranja

1. Uklonite materijal za pakiranje i sve zaštitne folije.
2. Provjerite da li su bežična bušilica ili neki drugi dijelovi oštećeni. U tom slučaju nemojte koristiti bežičnu bušilicu. Obratite se službi za korisnike proizvođača; adresa je na jamstvenoj kartici.
3. Provjerite da li je isporuka potpuna (vidi sl. **A** in **B**).

### Punjenje baterije



**UPOZORENJE! Opasnost od strujnog udara!** Neispravna električna instalacija ili prekomjerni mrežni napon mogu dovesti do električnog udara

- Spojite mrežni utikač na lako dostupnu utičnicu kako biste brzo mogli odspojiti uređaj iz napajanja u hitnim slučajevima.

### NAPOMENA! Opasnost od oštećenja!

- Neispravno punjenje baterije može oštetiti punjač i bežičnu bušilicu.
- Napunite bateriju na sobnoj temperaturi između 0° C i 45° C. Idealna temperatura punjenja baterije iznosi oko 23° C.
- Punite bateriju, dok indikator razine baterije (5) pokazuje nisku razinu napunjenosti (crveno svjetlo).

Baterija je prethodno napunjena samo na nisku razinu. Stoga se baterija treba puniti prije prve uporabe. Kad indikator razine napunjenosti baterije (5) prikazuje nisko stanje baterije, (crveno svjetlo), napunite bateriju.

1. Umetnite utikač punjača (10) u utičnicu.
2. Pritisnite gumb za otpuštanje (6) na bateriji (7) i izvucite bateriju iz bežične bušilice.
3. Uključite bateriju u punjač, tako da kontakti baterije budu u punjaču. Baterija mora čvrsto zaskočiti u punjač (vidi sl. A).
4. Indikator napunjenosti baterije (5) najprije svijetli crveno.
5. Indikator napunjenosti svijetli zeleno (5), kad je baterija potpuno napunjena. Tijekom punjenja se mrežni utikač, punjač i baterija zagrijavaju. To je uvjetovano radom i nije kvar.
6. Dopustite bateriji da se ohladi na sobnu temperaturu nakon zagrijavanja tijekom punjenja.
7. Izvucite mrežni utikač punjača (10).



8. Umetnite punjivu bateriju u bežičnu bušilicu i čvrsto držite bežičnu bateriju, kako biste se uvjerali da se nećete ozlijediti, čim baterija dopusti mehanizmu okidanja da zaskoči (vidi sl. C). Bežična bušilica je sad spremna za upotrebu.

## Upravljanje



### Opasnost od ozljeda!

Ako nepravilno koristite bežičnu bušilicu, možete ozlijediti sebe i druge.

- Napunjena bušilica zagrijava tijekom rada. Nemojte dodirivati bušilicu, dok se ne ohladi.
- b) Koristite osobnu zaštitnu opremu, uvijek nosite zaštitne naočale.

Kad god je potrebno, nosite sigurnosnu opremu, kao što su sigurnosna oprema poput maske za prašinu, neklizajuće sigurnosne cipele, kacigu ili zaštitu sluha. To će smanjiti rizik od ozljeda.



### OPREZ! Opasnost od ozljeda kod bušenja!

Ako bušite, možete udahnuti prašinu i eventualno strugotinu drveta. Učinak buke može uzrokovati gubitak sluha.

- Nosite masku za prašinu.
- Nosite zaštitu za sluh.

**NAPOMENA! Opasnost od oštećenja!** Kad su prorezi za ventilaciju u bežičnoj bušilici pokriveni ili se koriste neprikladna svrdla/bit umetci odvijača i različita podešavanja za različite materijale, bežična se bušilica i svrdla/bit umetci odvijača mogu oštetiti.

- Nemojte pokrivati otvore za ventilaciju. Ako za vrijeme rada pokrijete otvore, može doći do oštećenja akumulatora.
- Koristite isporučena metalna svrdla isključivo za metal, drvo i plastiku.


## Umetanje alata

1. Da biste pritegnuli svrdlo (11) ili magnetski držač (12) u brzosteznu glavu (1), okrenite ga u smjeru suprotnom od kazaljki na satu (vidi sl. D). Tako se otvara brzostezna glava za svrdla.
2. Odabir
  - umetnite odgovarajuće svrdlo i umetnite ga u brzosteznu glavu.
  - magnetski držač bita i umetnite ga sa šesterorubnom stranom u brzosteznu glavu.
3. Okrenite brzosteznu glavu u smjeru kazaljki na satu (vidi sl. D).
4. Kad ste umetnuli magnetski držač bita, umetnite odgovarajući bit (13).

## Uklanjanje alata

1. Okrenite brzosteznu glavu (1) u smjeru suprotnom od kazaljki na satu (vidi sl. D).
2. Uklonite alat iz brzostezne glave i propisno ga pohranite u kovčeg za pohranu (14).

## Privijanje vijcima i bušenje

1. Ako želite bušiti ili pričvrstiti vijcima meko drvo, najprije biste trebali označiti odgovarajuće područje.
2. Umetnite bateriju (7) u bežičnu bušilicu, tako da kontakti baterije zaskoče u bežičnu bušilicu. Baterija mora čvrsto sjediti u bežičnoj bušilici.
3. Umetnite bušilicu (11) ili magnetski držač bita (12) sa željenim bitom (13) (vidi poglavlje "Umetanje alata").
4. NAPOMENA: Bežična bušilica ima 21 razinu zakretnog momenta plus 1 razinu bušenja. Okrenite prsten za podešavanje zakretnog momenta (2)
  - na simbol (Bušenje) , ako želite bušiti drvo, plastiku ili metal. Ne koristite ovu postavku za privijanje vijcima.

- do željenog zakretnog momenta, ako želite privijati vijcima:  
Mali zakretni moment: za male vijke i osjetljive materijale.  
Veliki zakretni moment: za velike vijke i grube materijale.  
Prsten za podešavanje zakretnog momenta svaki put čujno zaskoči.
5. Podesite preko prekidača mjenjača (3) 1. ili 2. stupanj. Nemojte istovremeno pritisnuti prekidač za Uključivanje/Isključivanje (8) i sklopku za odabir brzine, kako ne biste oštetili bežičnu bušilicu.
- Razina 1: 0 do 400 min<sup>-1</sup>
  - Razina 2: 0 do 1500 min<sup>-1</sup>

Razina 1 je prikladna za uvrtnje i bušenje velikih promjera provrta.

Razina 2 prikladna je za bušenje malih promjera provrta.

6. Podesite smjer vrtnje brzostezne glave (1) pomoću izbornika (4) za Lijevi hod/Desni hod: pritisnite Desni hod (smjer strelice u smjeru brzostezne glave), kako bi stezna glava okretala u smjeru kazaljke na satu. Pritisnite Lijevi hod (smjer strelice u stranu od brzostezne glave), da bi se brzostezna glava okretala u smjeru suprotnom od kazaljke na satu. Izbornik za Desni hod/Lijevi hod raspolaže blokadom uključivanja, koja se aktivira, kad pritisnete prekidač za Uključeno/Isključeno i istovremeno pritisnete Desni hod/Lijevi hod.

#### 7. Postavite

- bušilicu ravno na oznaku vašeg izratka.
- postavite bit umetak ravno u utor odnosno prorez vijaka

#### 8. Vodite računa o sljedećim uputama za zavrtnje/odvrtanje vijaka i bušenje:

Vijci:	<ul style="list-style-type: none"> <li>• Kod mekog drveta možete zavrtati vijke bez predbušenja.</li> <li>• Izvršite predbušenje u tvrdom drvetu i pri zavrtnju većih vijaka.</li> <li>• Umetnite usadne vijke u izbušeni otvor.</li> <li>• Za vijke za drvo, izvršite predbušenje s neprolaznim navojem do polovice dužine vijka.</li> <li>• Kada se podešeni okretni moment prekorači, klizna spojnica blokira okretanje brzopritezne stezne glave.</li> </ul>
Bušenje (općenito):	<ul style="list-style-type: none"> <li>• Redovito izvlačite svrdlo iz otvora kako bi se svrdlo ohladilo.</li> </ul>
Bušenje (drvo):	<ul style="list-style-type: none"> <li>• Zabušite označeno mjesto bušenja uz pomoć probijača.</li> <li>• Postavite drveni blok ispod ili bušite s obje strane kako bi se spriječilo cijepanje drveta prilikom probijanja.</li> <li>• Koristite HSS svrdlo za drvo (nije u sadržaju isporuke).</li> </ul>
Bušenje (metal)	<ul style="list-style-type: none"> <li>• Zabušite označeno mjesto bušenja uz pomoć probijača.</li> <li>• Stegnite metal koji se buši i podmetnite drveni blok kako bi se spriječile deformacije.</li> <li>• Koristite HSS spiralno svrdlo.</li> <li>• Izvršite predbušenje za otvor većeg promjera koristeći manje svrdlo.</li> <li>• Koristite sredstva za podmazivanje prikladna za čelik i aluminij</li> <li>• Sredstvo za podmazivanje za čelik: ulje</li> <li>• Sredstvo za podmazivanje za aluminij: terpentin, parafin</li> <li>• za mesing, bakar, lijevano željezo: bez sredstva za podmazivanje</li> </ul>

9. Najprije pritisnite prekidač za Uključivanje/Isključivanje, kako biste pokrenuli bežičnu bušilicu. Kada pritisnete prekidač za Uključivanje/Isključivanje, svijetli LED radna svjetiljka (9), kako bi osvijetlila loše osvijetljena radna područja.

NAPOMENA: Što jače/slabije pritisnete prekidač za Uključivanje/Isključivanje, tim veća/niža će biti brzina uređaja.

10. Nakon toga jače pritisnite prekidač za Uključivanje/Isključivanje. Ovisno o opterećenju, baterija se može zagrijati. Ostavite bateriju da se ohladi.
11. Držite prekidač za Uključivanje/Isključivanje pritisnutim, dok ne završite sa svojim radom.
12. Promijenite, ukoliko je potrebno, preko izbornika za Desni hod/Lijevi hod smjer hoda smjer vrtnje brzostezne glave, kako biste svrdlo izvukli iz provrta.
13. Uklonite bušilicu ili magnetski držač bita i bitove (vidi poglavlje "Uklanjanje alata").
14. Pritisnite tipku za oslobađanje baterije (6) i izvucite bateriju iz bežične bušilice.
15. Bežičnu bušilicu i pribor propisno pospremite u kovčeg za pohranu (14).

## Otpustite blokadu

Slijedite korake opisane u nastavku, da biste uklonili blokadu:

1. Kad je bežična bušilica blokirana, ispustite prekidač za Uključivanje/Isključivanje i izvucite svrdlo (11) iz provrta.
2. Provjerite je li blokada uzrokovana bežičnom bušilicom, tako da kratko pritisnete prekidač za Uključivanje/Isključivanje. Ne usmjeravajte bežičnu bušilicu na sebe ili druge osobe i životinje.
  - Ako se bežična bušilica ne može pokrenuti, slijedite upute u poglavlju "Uklanjanje grešaka", točka 1.
  - Ako bežična bušilica djeluje besprijekorno, slijedite sljedeće korake u ovom poglavlju.
3. Podesite prsten za podešavanje zakretnog momenta (2) na veći zakretni moment.
4. Potpuno pritisnite prekidač za Uključivanje/Isključivanje i izvršite nešto pritiska na bežičnu bušilicu.
5. Povremeno zaustavite i izvadite svrdlo iz provrta, kako bi se bušilica mogla ohladiti.
6. Ponovite korake 4 i 5, dok se blokada ne oslobodi.

## Uklanjanje grešaka

Neke smetnje mogu biti uzrokovane malim greškama, koje možete ukloniti sami. Slijedite upute u tabeli u nastavku.

Ako se problem s bežičnom bušilicom na taj način ne da ukloniti, obratite se službi za korisnike. Nemojte sami popravljati bežičnu bušilicu.

Problem	Mogući uzrok	Rješenje
Akumulatorska bušilica-odvijač se ne pokreće.	Snaga punjive baterije je mala.	Napunite punjivu bateriju (7) (vidi poglavlje "Punjenje punjive baterije").
	Provjerite pravilno postavljanje punjive baterije.	Punjivu bateriju postavite u akumulatorsku bušilicu-odvijač tako da se ukopča.
	Preklopnik za rotaciju udesno/ulijevo je u središnjem položaju.	Gurnite preklopnik za rotaciju udesno ili za rotaciju ulijevo (4) do kraja.
Punjiva baterija se ne puni.	Provjerite pravilno postavljanje punjive baterije.	Punjivu bateriju (7) umetnite u punjač (10) tako da kontakti punjive baterije upadnu u punjač. Punjivu bateriju umetnite u punjač.
	Mrežni utikač nije dobro priključen.	Punjivu bateriju umetnite u punjač.
	Mrežna utičnica nema struju.	Provjerite pravilno postavljanje mrežnog utikača.
	Punjiva baterija ili punjač su u kvaru.	Provjerite mrežnu utičnicu tako što ćete na nju priključiti neki drugi uređaj.

## Čišćenje i njega



### Oprez!

Opasnost od oštećenja!  
Nestručno rukovanje  
proizvodom može dovesti do  
oštećenja.

### Opasnost od oštećenja

Korištenje neprikladnih sredstava za čišćenje  
može oštetiti bežičnu bušilicu i pribor.

- Nemojte koristiti agresivne deterđente, abrazive ili otapala, oštre ili metalne posude za čišćenje kao što su noževi, tvrdi strugati i slično.

### NAPOMENA! Kratki spoj!

Voda ili druge tekućine prodrle u kućište  
mogu uzrokovati kratki spoj

- Nikada nemojte uranjati bežičnu bušilicu i pribor u vodu ili druge tekućine.
- Pazite na to da u uređaj ne ulazi voda.

1. Prije čišćenja izvucite utikač punjača.
  2. Pustite da se bušilica i punjač (10) u potpunosti ohlade.
  3. Pritisnite gumb za otpuštanje (6) na bateriji (7) i izvucite bateriju iz bežične bušilice.
  4. Obrišite kućište bežične bušilice i punjača čistom, vlažnom krpom.
  5. Očistite kontakte baterije i bežičnu bušilicu suhom, čistom krpom.
  6. Temeljito osušite bežičnu bušilicu i pustite je da se potpuno osuši.
  7. Bežična bušilica ne smije biti podmazana.
  8. Uklonite prašinu za bušenje i drvenu sječku iz brzostezne glave (1).
  9. Držite kontakte punjača, bežične bušilice i baterije čistim.
- Bežična bušilica je sada potpuno očišćena.

## Održavanje i prijevoz

### NAPOMENA! Opasnost od oštećenja!

Nepravilno pohranjivanje ili pogrešan prijevoz  
bežične bušilice može oštetiti uređaj.

- Čuvajte i prenosite bežičnu bušilicu u čistom, suhom prostoru bez zamrzavanja gdje su jedinica i baterija zaštićeni od izravnog sunčevog svjetla. Uvijek koristite zatvorenu kutiju za pohranu za smještaj i prijevoz bežične bušilice. Ostale lokacije za odlaganje i prijevozne mogućnosti ne pružaju odgovarajuću zaštitu za bežičnu bušilicu, pribor i prije svega kontakte.
1. Provjerite jesu li bežična bušilica i pribor potpuno suhi.
  2. Namotajte mrežni kabel tako da nema čvorova ili savijanja.
  3. U kovčeg za pohranu (14) uvijek pospremite sav pribor, posebice svrdla za bušenje (11), magnetski držač bitova (12) i bitove za uvrtnje (13), kako biste spriječili gubitak pribora.

**Napomene o održavanju:** U kućištu uređaja nema dijelova, koje može servisirati korisnik.

### Popravci

#### UPOZORENJE! Opasnost od strujnog udara!

Popravci od strane korisnika ili uporaba neodgovarajućih zamjenskih dijelova u uređaju u svrhu popravka povećavaju rizik od strujnog udara.

- Nikada ne otvarajte kućište uređaja. Proizvođač se odriče svih odgovornosti i jamstva, ako je korisnik izvršio popravke, uređaj je pogrešno spojio ili je uređaj bio nestručno korišten. Neka Vaš električni alat popravlja samo stručno osoblje, koje koristi isključivo originalne zamjenske dijelove.
- Koristite samo dijelove za popravak koji odgovaraju izvornim podacima uređaja i uputama proizvođača. Ova bežična bušilica opremljena je svim električnim i mehaničkim dijelovima potrebnim za zaštitu od opasnosti.

## Odlaganje



### Odlaganje ambalaže



Ambalaža proizvoda se sastoji od materijala sa svojstvima prikladnim za recikliranje. Odlazite materijale pakiranja u skladu s njihovim oznakama na javnim odlagalištima odnosno u skladu s odredbama specifičnim za državu.



### Upute za odlaganje električnih proizvoda

Nemojte odlagati električne uređaje u kućansko smeće. Prema europskoj smjernici 2012/19/EZ o staroj električnoj i elektroničkoj opremi i nacionalnom pravu električne se naprave moraju odvojeno skupljati i reciklirati na ekološki prihvatljiv način.

Recikliranje je alternativa zahtjevu za povratnom pošiljkom:

Kao alternativu zahtjevu za povratnu pošiljku vlasnik električnog aparata dužan je sudjelovati kod stručnog recikliranja u slučaju povrata vlasništva. Stari uređaj može se prepustiti i sabirnom mjestu, koje izvodi odlaganje u smislu nacionalne kružne ekonomije i zakona o otpadu. To se ne odnosi na starim uređajima priložene dijelove pribora i pomoćna sredstva bez električnih komponenata.

### Napomene o artiklima na baterije

- Molimo, slijedite upute proizvođača baterije!
- Koristite samo preporučene baterije ili sličan tip!
- Ne koristite različite tipove baterija ili nove i rabljene baterije zajedno!
- Uvjerite se da je polaritet baterija ispravan prije umetanja baterija!
- Izvadite baterije iz uređaja, ukoliko se uređaj ne koristi na duže razdoblje!
- Uklonite potrošene baterije iz uređaja!
- Nemojte puniti baterije koje nisu punjive!

- Hvataljke napajanja ne smiju biti kratko spojene!
- Ne bacajte potrošene baterije u vatru!
- Čuvajte izvan dohvata djece!



### Odlaganje baterije

Baterije ne spadaju u kućansko smeće. Kao potrošač, zakonski ste obavezani vratiti potrošene baterije. Vaše baterije možete vratiti pri javnom odlagalištu Vaše općine ili u trgovini. Baterije sadrže štetne tvari, koje zbog nepravilnog odlaganja mogu onečistiti okoliš i imati utjecaj na ljudsko zdravlje. Prije odlaganja uređaja izvadite bateriju iz električnog uređaja.

### Daljnje upute za odlaganje

Vratite električni uređaj tako, da to nema negativne utjecaje na njegov kasniju ponovnu uporabu ili reciklažu. Stari električni uređaji mogu sadržavati štetne tvari. Ako se uređajem rukuje na pogrešan način ili se ošteti, ovi zagađivači mogu dovesti do oštećenja zdravlja ili onečišćenja vode i tla tijekom kasnije reciklaže uređaja.

## Tehnički podaci

<b>Bežična bušilica:</b>	
Broj modela:	JOZ-YFT56-212V
Brzina praznog hoda:	1. brzina: 0 do 400 min <sup>-1</sup> 2. brzina: 0 do 1500 min <sup>-1</sup>
Raspon stezanja brzostezna glava:	0,8 - 10 mm
<b>Baterija</b>	
Broj modela:	JOB-YFT56
Napon:	12 V (istosmjerna struja)
Kapacitet:	2,0 Ah
Tip:	Litij-ionska baterija (Li-Ion)
Vrijeme punjenja:	oko 60 minuta
<b>Punjač</b>	
Broj modela:	JLH-YFT1262500G
Napon napajanja:	220-240 V ~ (izmjenična struja) / 50-60 Hz
Jakost:	45 W
Izlazni napon:	12,6 V === (istosmjerna struja) / 2,5 A
Razred zaštite:	II / □
<b>Svrđlo</b>	
8 HSS spiralnih svrdala:	1,5 mm, 2,0 mm, 2,5 mm, 3,0 mm, 3,5 mm, 4,0 mm, 5,0 mm, 6,0 mm
<b>Bit nastavci</b>	
8 bit nastavaka:	PZ1, PZ2, PH1, PH2, utor 4, utor 6, T15, T20, 1 magnetski držač bita

### Informacije o buci i vibracijama

**UPOZORENJE!** Opasnost za zdravlje! Rad bez zaštite za sluh može dovesti do zdravstvenih problema.

- Pri radu nosite zaštitu za sluh i odgovarajuću zaštitnu odjeću. Mjereno prema EN 62841-1, EN62841-2-1. Buka na radnom mjestu može prelaziti 85 dB (A), u ovom slučaju su mjere zaštite za korisnika (nositi odgovarajuću zaštitu za sluh) obavezne.
- Razina zvučnog tlaka  $L_{pA}$ : 64,7 dB (A)
- Nesigurnost  $K_{pA}$ : 3 dB (A)
- Razina zvučne snage  $L_{WA}$ : 75,7 dB (A)
- Nesigurnost  $K_{WA}$ : 3 dB (A)

Gore navedene vrijednosti su vrijednosti emisije buke i stoga ne predstavljaju nužno sigurne vrijednosti za radno mjesto. Korelacija između razine emisije i razine imisije nije dovoljno pouzdana, kako bi se jasno naznačilo jesu li potrebne dodatne mjere opreza ili ne. U čimbenike, koji bi mogli negativno utjecati na razinu imisije na radnom mjestu spadaju između ostalog posebnosti radnog područja, trajanje izloženosti, drugi izvori buke itd. Također, pridržavajte se nacionalnih propisa o dopuštenim razinama buke na radnom mjestu. Međutim, gore navedene informacije daju korisniku mogućnost bolje procjene postojećih opasnosti i rizika.

## Vrijednosti vibracije

- Bušenje u metal  $a_{HD}$ : 1,464  $m/s^2$
- Nesigurnost K: 1,5  $m/s^2$

## OPREZI!

- Navedene ukupne vrijednosti vibracija i navedene vrijednosti emisije buke mjerene su prema standardiziranoj metodi ispitivanja i mogu se koristiti za usporedbu jednog električnog alata s drugim.
- Navedene ukupne vrijednosti vibracija i navedene vrijednosti emisije buke također se mogu koristiti za preliminarnu procjenu opterećenja.

## UPOZORENJE:

- Emisije vibracija i buke tijekom stvarne uporabe električnog alata mogu se razlikovati od navedenih vrijednosti, ovisno o načinu korištenja električnog alata, a posebice o vrsti izratka.

## Na primjer:

- Stanje bežične bušilice ili pravilno održavanje;
- Vrsta materijala i uporaba bežične bušilice;
- Korištenje odgovarajuće opreme i da li je ista u dobrom stanju.
- Čvrsto držanje bežične bušilice od strane rukovatelja;
- Propisno korištenje bežične bušilice, samo kao što je opisano u ovim Uputama.

Pokušajte opterećenje vibracijama i bukom držati što je moguće nižim. Primjeri mjera za smanjenje opterećenja vibracijama uključuju nošenje rukavica prilikom korištenja alata i ograničavanje radnog vremena. U tom se slučaju moraju uzeti u obzir svi udjeli radnog ciklusa (na primjer, vrijeme kad je električni alat isključen i ono, kad je uključen, ali bez opterećenja). Nepravilna uporaba bežične bušilice može uzrokovati nelagodu uzrokovanu vibracijama.

**OPREZI!** Ovisno o vrsti upotrebe ili korištenja, potrebno je poduzeti sljedeće sigurnosne mjere, kako biste zaštitili korisnika:

- Izbjegavajte učinke vibracija što je više moguće.
- Koristite samo dodatnu opremu u savršenom stanju.
- Nosite rukavice protiv vibracija, kad koristite bežičnu bušilicu.
- Slijedite upute za njegu i održavanje bežične bušilice.
- Izbjegavajte korištenje bežične bušilice na temperaturama ispod 20° C.
- Planirajte svoj rad tako, da ne morate koristiti jako vibrirajuću bežičnu bušilicu nekoliko dana za redom.

## EZ Izjava o sukladnosti



Informacije i standardi mogu se pronaći na priloženoj EZ izjavi o sukladnosti.

## Spis treści

Przed pierwszym użyciem .....	58
Zakres dostawy .....	58
Objaśnienie symboli .....	58
Bezpieczeństwo .....	59
Instrukcja obsługi .....	68
Czyszczenie i pielęgnacja .....	73
Konserwacja, transport i przechowywanie .....	73
Naprawy .....	73
Utylizacja .....	74
Dane techniczne .....	75
Deklaracja zgodności WE .....	76


### Przed pierwszym użyciem

Przed rozpoczęciem użytkowania produktu należy zapoznać się ze wszystkimi informacjami dotyczącymi jego obsługi oraz zasadami bezpieczeństwa. Produkt należy użytkować wyłącznie zgodnie z przeznaczeniem i w sposób opisany w niniejszej instrukcji. Instrukcję obsługi należy zachować w celu ewentualnego, późniejszego użycia. Przekazując produkt osobom trzecim, należy dołączyć do niego wszystkie niezbędne dokumenty.

**WAŻNE, ZACHOWAĆ NA PÓŹNIEJ: DOKŁADNIE PRZECZYTAĆ!**

### Objaśnienie symboli

W instrukcji obsługi, na produkcie lub na opakowaniu użyto następujących słów-sygnatów i symboli.

   Ważne! Przed uruchomieniem urządzenia przeczytaj instrukcję obsługi!



#### Ostrzeżenie!

Słowo-sygnat oznaczające niebezpieczeństwo o średnim stopniu ryzyka, które, jeśli się go nie uniknie, może skutkować ciężkimi obrażeniami, a nawet śmiercią.



#### Uwaga!

To słowo-sygnat ostrzega przed ewentualnymi szkodami materialnymi.



Ten symbol oznacza dodatkowe informacje, dotyczące stosowania produktu.



Produkty oznakowane tym symbolem spełniają wspólnotowe przepisy, obowiązujące na terenie Europejskiego Obszaru Gospodarczego.

### Zakres dostawy

- Wkrętarko-wiertarka akumulatorowa 12V-Li
- Akumulator
- 16-częściowy zestaw bitów i wiertel
- Magnetyczny uchwyt bitów
- Ładowarka
- Walizka do przechowywania
- Instrukcja obsługi

Sprawdź, czy niczego nie brakuje i czy produkt nie wykazuje żadnych uszkodzeń. Uszkodzonego produktu nie wolno stosować! W razie stwierdzenia uszkodzenia, proszę zwrócić się do oddziału firmy Kaufland.





Nie narażaj akumulatora na działanie temperatury powyżej 50°C!



Chronić akumulator przed kontaktem z wodą! Nie wrzucać akumulatora do wody!  
Ryzyko eksplozji!



Nie wrzucaj akumulatora do toalety!



Nie wrzucaj akumulatora do ognia! Ryzyko eksplozji!



Ładowarka ma klasę ochronności II. Podwójna izolacja.



Wkrętarko-wiertarka akumulatorowa ma klasę ochronności III.



Ochrona przed przegrzaniem



Używaj ładowarki tylko w zamkniętych pomieszczeniach.



Napięcie stałe



Długotrwała praca w hałasie może doprowadzić do utraty słuchu. Chroń słuch.

## Bezpieczeństwo

Przed pierwszym użyciem produktu należy dokładnie przeczytać poniższe zasady bezpieczeństwa. Aby użytkowanie produktu było bezpieczne, należy przestrzegać poniższych zasad bezpieczeństwa.

### Stosowanie zgodne z przeznaczeniem

Stosuj produkt tylko zgodnie z jego przeznaczeniem. Inne zastosowania lub zmiany produktu są niezgodne z jego przeznaczeniem i mogą być przyczyną obrażeń lub uszkodzeń. Producent nie odpowiada za szkody powstałe wskutek stosowania urządzenia niezgodnie z jego przeznaczeniem. Produkt nie jest przeznaczony do komercyjnego użycia.

Wkrętarko-wiertarka akumulatorowa jest przeznaczona do wiercenia otworów i wkręcenia wkrętów w drewnie, tworzywach sztucznych i metalach.

Wkrętarko-wiertarki akumulatorowej wolno używać tylko do celów opisanych w niniejszej instrukcji. Każde inne zastosowanie jest zabronione.

Stosowanie zgodne z przeznaczeniem obejmuje również przestrzeganie zasad bezpieczeństwa oraz wskazówek zawartych w instrukcji obsługi.

Wolno używać tylko akcesoriów przeznaczonych do danej wkrętarko-wiertarki akumulatorowej.

Osoby użytkujące i konserwujące wkrętarko-wiertarkę akumulatorową muszą być z nią obeznane i wiedzieć, jakie ryzyka są z nią związane. Poza tym należy przestrzegać wszystkich obowiązujących przepisów dot. zapobiegania nieszczęśliwym wypadkom.

Należy również uwzględnić ogólne wytyczne dotyczące bezpieczeństwa i higieny pracy na stanowisku roboczym.

Producent nie odpowiada za szkody powstałe wskutek ewentualnych zmian, którym poddano wkrętarko-wiertarkę akumulatorową.

Zabrania oraz uznaje się za niezgodne z przeznaczeniem następujące zastosowania i działania:

- użycie wkrętarko-wiertarki akumulatorowej do celów innych niż te, do których jest przewidziana;
- nieprzestrzeganie zasad bezpieczeństwa i ostrzeżeń oraz wskazówek dot. montażu, sposobu użycia, konserwacji i czyszczenia, zawartych w niniejszej instrukcji obsługi;
- naruszanie przepisów dot. zapobiegania nieszczęśliwym wypadkom oraz zasad BHP, których przestrzeganie obowiązuje podczas używania przedmiotowej wkrętarko-wiertarki akumulatorowej;
- stosowanie akcesoriów i części zamiennych niededykowanych do tej wkrętarko-wiertarki akumulatorowej;
- modyfikacje wkrętarko-wiertarki akumulatorowej;
- naprawy wkrętarko-wiertarki akumulatorowej, przeprowadzane przez inne osoby niż producent lub wykwalifikowany serwis;
- użytkowanie wkrętarko-wiertarki akumulatorowej w celach komercyjnych lub przemysłowych oraz w związku z rzemiosłem użytkownika;
- użytkowanie lub konserwacja wkrętarko-wiertarki akumulatorowej przez osoby nieznające jej sposobu użycia i/lub nieświadome związanych z nią ryzyk.

### **Pozostałe ryzyka**

Mimo prawidłowej obsługi nie można całkowicie wykluczyć określonych ryzyk.

W związku z konstrukcją wkrętarko-wiertarki akumulatorowej mogą wystąpić następujące ryzyka:

- problemy zdrowotne, spowodowane emisją drgań w przypadku stosowania urządzenia przez dłuższy czas lub jego nieprawidłowego prowadzenia i konserwacji,
- obrażenia i szkody materialne, spowodowane przez odpadające z impetem części lub uchwyty narzędziowe, łamiące się podczas użytkowania narzędzia,
- problemy zdrowotne, spowodowane kontaktem z materiałami toksycznymi lub takimi, które mogą być szkodliwe dla zdrowia (np. azbest).

**UWAGA!** Używając elektronarzędzi, należy stosować następujące podstawowe środki bezpieczeństwa, chroniące przed porażeniem prądem elektrycznym, obrażeniami i pożarem.

Należy je wdrożyć jeszcze przed rozpoczęciem użytkowania elektronarzędzia, a ich opis przechowywać w bezpiecznym miejscu. Nieprzestrzeganie poniższych wskazówek może być przyczyną porażenia prądem elektrycznym, pożaru i/lub poważnych obrażeń.

Instrukcja obsługi, a zwłaszcza zawarte w niej zasady bezpieczeństwa są obowiązkową lekturą i nakazem dla wszystkich osób zamierzających rozpocząć pracę przy użyciu tego urządzenia.

Urządzenie to może obsługiwać wyłącznie przez osoby obeznane ze sposobem użycia wkrętarko-wiertarki akumulatorowej oraz zaznajomione ze związanymi z nią ryzykami.

Producent wkrętarko-wiertarki akumulatorowej nie odpowiada za obrażenia ani szkody, w tym uszkodzenia samego urządzenia, powstałe wskutek następujących sytuacji:

- niewłaściwa obsługa lub niewłaściwe zastosowanie,
- nieprzestrzeganie instrukcji obsługi,

- naprawy przeprowadzane przez osoby trzecie, nieautoryzowane warsztaty,
- stosowanie nieoryginalnych części zamiennych,
- zakłócenia instalacji elektrycznej wskutek nieprzestrzegania przepisów i wytycznych dotyczących prądu elektrycznego.

Oprócz zasad bezpieczeństwa zawartych w niniejszej instrukcji obsługi należy bezwzględnie przestrzegać obowiązujących w danym kraju przepisów dotyczących eksploatacji wkrętarko-wiertarek akumulatorowych.

Oprócz zasad bezpieczeństwa zawartych w niniejszej instrukcji obsługi i przepisach krajowych w trakcie użytkowania wkrętarko-wiertarki akumulatorowej należy przestrzegać ogólnie przyjętych zasad techniki.

## Bezpieczeństwo dzieci i innych osób



### Ostrzeżenie!

#### • Ryzyko wypadku z udziałem (małych) dzieci!

Nigdy nie zostawiaj dzieci bez opieki w pobliżu materiałów opakowaniowych! Zachodzi ryzyko uduszenia, ponieważ dzieci najczęściej nie potrafią właściwie ocenić potencjalnego niebezpieczeństwa! Ryzyko obrażeń, a nawet utraty życia przez (małe) dzieci!

#### • Ostrożnie, ryzyko zranienia!

Należy upewnić się, czy żadna część nie jest uszkodzona. Uszkodzone części mogą zagrażać stabilności urządzenia i bezpieczeństwu osób.

#### • Ogólne zasady bezpieczeństwa

Przed włączeniem urządzenia sprawdź jego stabilność. Używaj go we właściwy sposób i tylko zgodnie z przeznaczeniem. Chronь wszystkie elementy składowe urządzenia przed otwartym ogniem.

### Zasady bezpieczeństwa

- ŚMIERTELNE NIEBEZPIECZEŃSTWO! Baterie mogą zostać połączony, co może zagrażać zdrowiu i życiu. W razie połączony baterii, należy natychmiast zasięgnąć pomocy lekarza.
- To urządzenie nie może być obsługiwane przez osoby (w tym dzieci) mające ograniczone zdolności fizyczne, sensoryczne lub umysłowe albo nieposiadające dostatecznej wiedzy i/lub doświadczenia.
- Nigdy nie narażaj produktu na działanie wysokich temperatur ani wilgoci, gdyż w przeciwnym razie może on ulec uszkodzeniu.

### Ogólne zasady bezpieczeństwa dotyczące elektronarzędzi



**OSTRZEŻENIE! Proszę zapoznać się ze wszystkimi zasadami bezpieczeństwa, instrukcjami, ilustracjami oraz danymi technicznymi, dotyczącymi tego elektronarzędzia.**

Zaniechania będące skutkiem nieprzestrzegania zasad bezpieczeństwa i instrukcji mogą być przyczyną porażenia prądem elektrycznym, pożaru i/lub ciężkich obrażeń.

### Proszę zachować wszystkie zasady bezpieczeństwa i instrukcje na przyszłość.

*Stosowane w nich pojęcie „elektronarzędzia“ odnosi się zarówno do narzędzi podłączonych do sieci (tj. wyposażonych w przewód zasilający), jak i do narzędzi z napędem akumulatorowym (tj. bez przewodu zasilającego).*

## 1) Bezpieczeństwo na stanowisku pracy

- a) **Dbaj o porządek i dobre oświetlenie obszaru roboczego.** Nieporządek i nieoświetlone obszary stanowiska pracy mogą być przyczyną nieszczęśliwych wypadków.
- b) **Elektronarzędzia nie wolno stosować w strefach zagrożonych wybuchem ani w miejscach, gdzie znajdują się palne ciecze, gazy lub pyły.** Elektronarzędzia mogą generować iskry, mogące podpalić pył lub opary.
- c) **Podczas stosowania elektronarzędzia w jego pobliżu nie mogą przebywać dzieci ani inne osoby.** W razie odwrócenia uwagi możesz stracić kontrolę nad elektronarzędziem.

## 2) Bezpieczeństwo elektryczne

- a) **Wtyk sieciowy elektronarzędzia musi być zgodny z typem gniazda sieciowego. Wtyku nie wolno w żaden sposób przerabiać. Do podłączania elektronarzędzi wyposażonych w przewód ochronny nie stosuj żadnych przejściówek.** Originalne wtyki i pasujące do nich gniazda sieciowe minimalizują ryzyko porażenia prądem elektrycznym.
- b) **Unikaj kontaktu z powierzchniami uziemionymi takimi jak rury, grzejniki, kuchenki i lodówki.** Zachodzi podwyższone ryzyko porażenia prądem elektrycznym, jeśli Twoje ciało jest uziemione.
- c) **Chroń elektronarzędzia przed deszczem i wilgocią.** Wniknięcie wody do elektronarzędzia podnosi ryzyko porażenia prądem.
- d) **Przewód zasilający nie służy do noszenia, wieszania ani odłączania elektronarzędzia od źródła zasilania. Chroń przewód zasilający przed wysoką temperaturą, olejem, ostrymi krawędziami i ruchomymi częściami urządzeń.** Uszkodzone lub splecione przewody zasilające podnoszą ryzyko porażenia prądem elektrycznym.
- e) **Używając elektronarzędzia pod gołym niebem, stosuj wyłącznie przedłużacze przeznaczone do pracy na zewnątrz.** Stosowanie przedłużacza przeznaczonego do pracy na zewnątrz minimalizuje ryzyko porażenia prądem elektrycznym.
- f) **Jeśli nie da się uniknąć pracy w wilgotnym środowisku, należy zastosować ochronny wyłącznik różnicowoprądowy.** Stosowanie ochronnego wyłącznika różnicowoprądowego minimalizuje ryzyko porażenia prądem elektrycznym.

## 3) Bezpieczeństwo osób

- a) **Nie dekoncentruj się, uważaj na to, co robisz, a używając do pracy elektronarzędzi, zawsze kieruj się rozsądkiem. Nie używaj elektronarzędzi, jeśli odczuwasz zmęczenie lub jesteś pod wpływem narkotyków, alkoholu albo leków.** Chwila nieuwagi podczas stosowania elektronarzędzia może być przyczyną poważnych obrażeń.
- b) **Stosuj środki ochrony indywidualnej i zawsze miej założone okulary ochronne.** Stosowanie środków ochrony indywidualnej takich jak maska przeciwpyłowa, antypoślizgowe obuwie ochronne, kask czy ochronniki słuchu, w zależności od używanego elektronarzędzia, minimalizuje ryzyko obrażeń.
- c) **Unikaj niezamierzonego włączenia elektronarzędzia. Upewnij się, czy elektronarzędzie jest wyłączone, zanim podłączysz je do sieci i/lub akumulatora oraz zanim je podniesiesz lub przeniesiesz.** Trzymanie palca na włączniku podczas przenoszenia elektronarzędzia lub podłączanie włączonego elektronarzędzia do sieci może skutkować nieszczęśliwym wypadkiem.

- d) **Przed włączeniem elektronarzędzia usuń wszelkie przyrządy nastawcze i/lub klucze.** Przyrząd lub klucz umieszczony w obracającej się części elektronarzędzia może być przyczyną obrażeń.
- e) **Unikaj nienaturalnych pozycji ciała. Zapewnij sobie bezpieczną pozycję i nigdy nie trać równowagi.** Dzięki temu w nieprzewidzianych sytuacjach zachowasz lepszą kontrolę nad elektronarzędziem.
- f) **Założ odpowiednie ubranie. Nie zakładaj szerokich ubrań ani ozdób (np. biżuterii). Trzymaj włosy i ubranie z dala od ruchomych części.** Luźne ubrania, ozdoby (np. biżuteria) lub długie włosy mogą zostać chwyczone przez ruchome części urządzenia.
- g) **W przypadku możliwości użycia urządzeń odpylających i/lub przechwytyjących, należy je podłączyć i prawidłowo stosować.** Stosowanie urządzeń odpylających zmniejsza ryzyko związane z nadmiernym zapyleniem.
- h) **Poczucie bezpieczeństwa bywa złudne, dlatego nigdy nie ignoruj obowiązujących zasad bezpieczeństwa, nawet wówczas, gdy po wielokrotnym użyciu elektronarzędzia dobrze je znasz.** Chwilowa nieuwaga może w ułamku sekundy spowodować poważne obrażenia.

#### 4) Stosowanie i obsługa elektronarzędzia

- a) **Nie przeciążaj urządzenia. Stosuj elektronarzędzia przeznaczone do danego rodzaju pracy.** Dysponując odpowiednim elektronarzędziem, pracujesz lepiej i bezpieczniej w danym zakresie wydajności.
- b) **Nie używaj elektronarzędzi z uszkodzonym wyłącznikiem.** Elektronarzędzie, którego nie można normalnie włączyć ani wyłączyć, jest niebezpieczne i musi zostać naprawione.
- c) **Przed zmianą ustawień, wymianą akcesoriów lub odłożeniem elektronarzędzia wyjmij wtyk z gniazda sieciowego i/lub usuń akumulator.** Ten środek ostrożności uniemożliwi przypadkowe włączenie elektronarzędzia.
- d) **Nieużywane elektronarzędzia należy przechowywać w miejscu niedostępnym dla dzieci. Nie pozwól, aby elektronarzędzie było używane przez osoby, które go nie znają lub które nie przeczytały niniejszej instrukcji obsługi.** Elektronarzędzia są niebezpieczne w rękach osób niedoświadczonych.
- e) **Dbaj o stan elektronarzędzi i ich elementów roboczych. Sprawdź, czy części ruchome działają bez zarzutu i czy się nie blokują oraz czy żadna z części nie jest pęknięta/złamana lub uszkodzona w stopniu ograniczającym poprawne działanie elektronarzędzia. Uszkodzone części elektronarzędzia należy naprawić przed jego użyciem.** Przyczyną wielu nieszczęśliwych wypadków są źle konserwowane elektronarzędzia.
- f) **Narzędzia tnące muszą być ostre i czyste.** Starannie pielęgnowane narzędzia tnące, których krawędzie tnące są zawsze naostrzone, rzadziej się klinują i lżej się je prowadzi.
- g) **Elektronarzędzi oraz ich akcesoriów i elementów roboczych należy zawsze używać zgodnie ze wskazówkami zawartymi w instrukcji obsługi. Dodatkowo należy uwzględnić przy tym panujące warunki pracy i wykonywaną czynność.** Stosowanie elektronarzędzi niezgodnie z przeznaczeniem może być niebezpieczne i prowadzić do nieprzewidzianych sytuacji.
- h) **Dbaj o należyty stan uchwytów i rękojeści, które muszą być suche, czyste i wolne od olejów i smarów.** Śliskie uchwyty i rękojeści nie umożliwiają bezpiecznej obsługi ani kontroli nad elektronarzędziem w nieprzewidzianych sytuacjach.

## 5) Stosowanie i obsługa narzędzi akumulatorowych

- a) **Akumulatory należy ładować tylko za pomocą ładowarek zalecanych przez producenta.** Ładowarka przeznaczona do akumulatorów określonego typu może się zapalić, jeśli zostanie użyta do ładowania innych akumulatorów.
- b) **Stosuj wyłącznie akumulatory przeznaczone do zasilania elektronarzędzi.** Stosowanie innych akumulatorów może być przyczyną obrażeń lub pożaru.
- c) **Nie używany akumulator trzymaj z dala od spinaczy biurowych, monet, kluczy, gwoździ, śrub i innych przedmiotów metalowych, mogących spowodować zwarcie jego styków.** Zwarcie styków akumulatora może być przyczyną oparzeń lub pożaru.
- d) **Niewłaściwa obsługa akumulatora może doprowadzić do wycieku elektrolitu. Unikaj kontaktu z elektrolitem. W razie przypadkowego kontaktu, dotknięte miejsce należy opłukać wodą. W razie kontaktu elektrolitu z oczami, należy dodatkowo zasięgnąć porady lekarza.** Wyciekający elektrolit może być przyczyną podrażnień skóry i oparzeń.
- e) **Nie używaj uszkodzonych ani zmodyfikowanych akumulatorów.** Uszkodzone lub zmodyfikowane akumulatory mogą zachować się w nieprzewidywalny sposób, wywołując pożar lub wybuch i/lub stwarzając ryzyko obrażeń.
- f) **Nie wystawiaj akumulatorów na działanie ognia lub zbyt wysokich temperatur.** Ogień lub temperatury powyżej 130 °C mogą wywołać eksplozję.
- g) **Przestrzegaj wszelkich instrukcji dotyczących ładowania akumulatorów i nigdy nie ładuj narzędzi akumulatorowych w zakresie temperatur wyższym niż podany w instrukcji obsługi.** Niewłaściwe ładowanie lub ładowanie poza dopuszczonym zakresem temperatur może doprowadzić do zniszczenia akumulatora i stworzyć ryzyko pożaru.

## 6) Serwis

- a) **Naprawę elektronarzędzia zawsze należy powierzać odpowiednio wykwalifikowanym specjalistom i przeprowadzać tylko w oparciu o oryginalne części zamienne.** Dzięki temu elektronarzędzie pozostanie bezpieczne.
- b) **Nigdy nie konserwuj uszkodzonych akumulatorów.** Wszelkie zabiegi konserwacyjne dot. akumulatorów należy powierzyć producentowi lub autoryzowanemu przez niego serwisowi.

## Szczególne zasady bezpieczeństwa dot. wkrętarko-wiertarek

### 1) Zasady bezpieczeństwa dot. wszystkich prac

- a) **W trakcie wykonywania prac, podczas których zachodzi ryzyko trafienia narzędziem lub wkrętem ukrytych kabli elektrycznych, elektronarzędzie należy trzymać za elementy izolowane.** *Dotknięcie przewodu znajdującego się pod napięciem może przenieść napięcie na metalowe elementy urządzenia i doprowadzić do porażenia prądem elektrycznym.*

### 2) Zasady bezpieczeństwa dot. stosowania długich wiertel

- a) **Pod żadnym pozorem nie wolno przekraczać maksymalnej liczby obrotów podanej dla danego wiertła.** *Przy wyższych obrotach wiertło może się zgąć w razie braku kontaktu z obrabianą powierzchnią i swobodnego obrotu, stwarzając ryzyko obrażeń.*
- b) **Wiercenie należy zaczynać na niskich obrotach, zachowując kontakt z obrabianym przedmiotem.** *Przy wyższych obrotach wiertło może się zgąć w razie braku kontaktu z obrabianą powierzchnią i swobodnego obrotu, stwarzając ryzyko obrażeń.*

- c) **Nie dociskaj nadmiernie wiertła, a jeśli w ogóle, to tylko wzdłuż osi wiertła.** *Wiertło może się zgąć i złamać lub spowodować utratę kontroli nad narzędziem i ryzyko obrażeń.*

### **Dodatkowe zasady bezpieczeństwa dot. ładowarek**

**Ryzyko zranienia!** Urządzenie może być obsługiwane przez dzieci od 8. roku życia oraz osoby o ograniczonych zdolnościach fizycznych, sensorycznych lub umysłowych bądź niemające odpowiedniej wiedzy i doświadczenia pod warunkiem, że są one nadzorowane lub zostały poinstruowane w zakresie bezpiecznej obsługi urządzenia i zrozumiały ryzyka, które się z tym wiążą.

Urządzenie nie jest zabawką dla dzieci. Dzieci pozostawione bez opieki nie mogą czyścić ani konserwować urządzenia.

- Ze względów bezpieczeństwa wymianę uszkodzonego przewodu zasilającego należy zlecić producentowi lub autoryzowanemu przez niego serwisowi względnie innej uprawnionej do tego osobie.
  - Nie wolno ładować jednorazowych baterii. Naruszenie tej zasady wiąże się z poważnymi zagrożeniami.
- a) Zanim zaczniesz używać ładowarki, zapoznaj się ze wszystkimi informacjami dotyczącymi jej obsługi i związanymi z nią zasadami bezpieczeństwa oraz zastosuj wszystkie środki ochrony odnoszące się do ładowarki i akumulatora. Odnośne wskazówki znajdują się w niniejszej instrukcji obsługi oraz na samym urządzeniu.
  - b) Regularnie sprawdzaj ładowarkę, a zwłaszcza przewód zasilający, wtyk i obudowę pod kątem ewentualnych uszkodzeń. Uszkodzonej ładowarki nie wolno używać, zanim zostanie naprawiona.
  - c) Nie używaj ładowarki, która upadła lub została uderzona bądź w inny sposób uszkodzona. Oddaj urządzenie do autoryzowanego serwisu w celu sprawdzenia i ewentualnej naprawy.
  - d) Nigdy nie podłączaj ponownie akumulatora, który się palił lub został w inny sposób uszkodzony po umieszczeniu go w ładowarce. W przeciwnym razie zachodzi ryzyko porażenia prądem elektrycznym.
  - e) Nie rozkładaj ładowarki. Naprawy może wykonywać tylko autoryzowany serwis. Niewłaściwy montaż może być przyczyną pożaru lub porażenia prądem elektrycznym.
  - f) Nigdy nie używaj ładowarki w strefach zagrożonych wybuchem ani w pobliżu materiałów łatwopalnych. Zachodzi ryzyko pożaru i eksplozji!
  - g) Ładowarka nadaje się tylko do zastosowań domowych i może być podłączona tylko do typowych gniazd sieciowych. Nigdy nie próbuj podłączać ładowarki do gniazda sieciowego o innym napięciu.
  - h) Ładując akumulator, zadбай o dostateczną wentylację. W czasie ładowania mogą tworzyć się gazy.
  - i) Akumulatory mogą być ładowane tylko w zamkniętych pomieszczeniach, ponieważ ładowarka nie może być stosowana na zewnątrz.
  - j) Zadбай o to, aby ładowarka nie miała kontaktu z wilgocią. W przeciwnym razie zachodzi ryzyko porażenia prądem elektrycznym.
  - k) Nigdy nie używaj ładowarki niezgodnie z jej przeznaczeniem. Ładowarka służy wyłącznie do ładowania akumulatorów dostarczonych wraz z nią. Używanie jej w innych celach może być przyczyną pożaru lub śmiertelnego porażenia prądem.

- l) Nie próbuj ładować akumulatora inną ładowarką. Ładowarka i akumulator dostarczone wraz z urządzeniem stanowią komplet, który należy stosować tylko w połączeniu ze sobą.
- m) Do ładowania akumulatorów wolno stosować wyłącznie ładowarkę dostarczoną wraz z urządzeniem. Ładowarka nie może być używana jako źródło zasilania elektronarzędzia.
- n) Nigdy nie wolno nawet próbować ładować baterii nienadających się do ponownego ładowania. Nieprzestrzeżenie tego zapisu grozi niebezpieczeństwem.
- o) Nigdy nie kładź na ładowarce żadnych przedmiotów ani jej nie zasłaniaj, gdyż może to doprowadzić do jej przegrzania. Nie umieszczaj ładowarki w pobliżu źródeł ciepła.
- p) Ułóż przewód zasilający tak, aby nie stanowił on przeszkody, o którą można się potknąć i aby nie uległ uszkodzeniu. W przeciwnym razie zachodzi ryzyko uszkodzenia mienia i obrażeń.
- q) Po zakończeniu ładowania należy wyjąć wtyk z gniazda sieciowego. Pozwoli to uniknąć ewentualnych ryzyk.
- r) Przed rozpoczęciem czyszczenia lub innych prac konserwacyjnych zawsze należy najpierw wyjąć wtyk z gniazda. W przeciwnym razie zachodzi ryzyko porażenia prądem elektrycznym!
- s) Wyjmując wtyk z gniazda, nie wolno ciągnąć za przewód zasilający, lecz zawsze za wtyk. Nigdy nie ciągnij za przewód.
- t) Nie używaj przedłużaczy, chyba że jest to niezbędne. Stosowanie niewłaściwych przedłużaczy może być przyczyną pożaru lub porażenia prądem elektrycznym.
- u) Ze względów bezpieczeństwa wymianę uszkodzonego przewodu zasilającego należy zlecić producentowi lub autoryzowanemu przez niego serwisowi względnie innej uprawnionej do tego osobie.
- v) Urządzenie musi być podłączone do uziemionego gniazda sieciowego.

### **Dodatkowe zasady bezpieczeństwa**



#### **OSTRZEŻENIE! Ryzyko porażenia prądem!**

Wadliwa instalacja elektryczna lub nadmierne napięcie mogą być przyczyną porażenia prądem elektrycznym.

- Urządzenie wolno podłączać tylko do instalacji prądu zmiennego o parametrach zgodnych z tabliczką znamionową urządzenia, a gniazdo sieciowe musi być uziemione.
- Zawsze staraj się korzystać z dobrze dostępnego gniazda sieciowego, aby w razie potrzeby móc szybko odłączyć urządzenie od źródła zasilania.
- Nigdy nie dotykaj ładowarki mokrymi lub wilgotnymi rękoma.
- Pamiętaj, aby przewód zasilający zawsze układać tak, aby nie stanowił on przeszkody, o którą można się potknąć.
- Aby uniknąć uszkodzenia przewodu zasilającego, nigdy nie przewieszaj go przez ostre krawędzie.





## Ryzyko zranienia!

Akumulatory zawierają substancje palne. W razie niewłaściwej obsługi akumulatorów, może dojść do ich wycieku, przegrzania, zapłonu i eksplozji. Niewłaściwa obsługa może być przyczyną ciężkich obrażeń.

- Nie ogrzewaj akumulatorów ani nie wrzucaj ich do ognia.
- Nie wystawiaj akumulatorów i wkrętarko-wiertarki akumulatorowej na bezpośrednie nasłonecznienie.
- W razie konieczności wymiany akumulatora, wymień go na ten sam typ i tę samą markę. Zob. rozdział "Dane techniczne".
- Akumulatorów nie wolno rozkładać, wrzucać do ognia ani zwierzać.
- Nieużywane akumulatory trzymaj poza zasięgiem dzieci.
- W razie połknięcia akumulatora przez dziecko lub zwierzę, natychmiast udaj się z nim do lekarza.
- Unikaj kontaktu elektrolitu ze skórą, oczami i błonami śluzowymi.

W razie kontaktu z elektrolitem, przemyj dotknięte miejsce wodą i niezwłocznie udaj się do lekarza.

## WSKAZÓWKA!

### Ryzyko uszkodzenia!

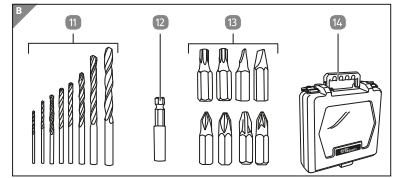
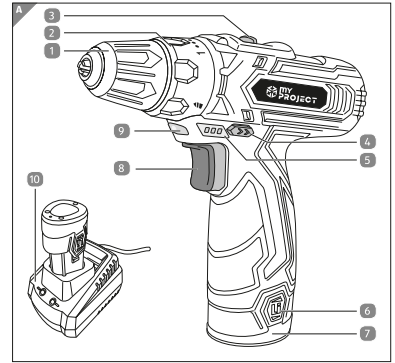
Niewłaściwa obsługa wkrętarko-wiertarki akumulatorowej może być przyczyną uszkodzeń.

- Wyjmij akumulator z urządzenia, jeśli go nie używasz. W ten sposób unikniesz uszkodzeń, których przyczyną może być wyciekający elektrolit.
- Nie narażaj akumulatorów i wkrętarko-wiertarki akumulatorowej na upadek lub uderzenie.
- W razie potrzeby, przeczyść styki akumulatora i urządzenia przed umieszczeniem akumulatora w urządzeniu, używając do tego kawałka papieru ściernego.
- Do czyszczenia wkrętarko-wiertarki akumulatorowej nie używaj żadnych ostrych środków myjących.
- Nie kładź wkrętarko-wiertarki akumulatorowej, akumulatora lub ładowarki na lub w pobliżu gorących powierzchni (np. kuchenek itp.)
- Upewnij się, czy przewód zasilający ładowarki nie styka się z żadnymi gorącymi częściami.
- Nigdy nie narażaj wkrętarko-wiertarki akumulatorowej, akumulatora lub ładowarki na działanie wysokich temperatur (ogrzewaczy itp.) i warunków atmosferycznych (deszcz itp.).
- Nigdy nie próbuj zanurzać wkrętarko-wiertarki akumulatorowej, akumulatora lub ładowarki w wodzie i nigdy nie używaj myjki parowej do ich czyszczenia.
- W razie pęknięcia plastikowej obudowy lub wystąpienia na niej rys, należy natychmiast przerwać pracę urządzenia i nigdy więcej nie ładować uszkodzonego akumulatora. Uszkodzone części należy natychmiast wymienić na oryginalne części zamienne.
- Zakres temperatury otoczenia, zalecany do stosowania elektronarzędzia i akumulatora: -20°C do +50 °C
- Zakres temperatury otoczenia, zalecany do przechowywania elektronarzędzia i akumulatora: -20°C do +50 °C
- Zakres temperatury otoczenia, zalecany dla układu ładowania podczas ładowania: 0°C do +45 °C

## Instrukcja obsługi

### Zawartość/Części urządzenia

1. Samozaciskowy uchwyt wiertarski
2. Regulator momentu obrotowego
3. Przełącznik biegów
4. Przełącznik kierunku obrotów (prawe/lewe obroty)
5. Wskaźnik naładowania akumulatora
6. Przycisk zwalniający akumulator
7. Akumulator
8. W(y)łącznik z regulatorem obrotów
9. Dioda LED oświetlająca obszar roboczy
10. Ładowarka
11. Wiertła (wiertła spiralne HSS), 8x
12. Magnetyczny uchwyt bitów
13. Bity, 8x
14. Walizka do przechowywania



### Przygotowanie

#### Kontrola wkrętarko-wiertarki akumulatorowej i zawartości opakowania

1. Usuń materiały opakowaniowe i folie ochronne.
2. Sprawdź, czy wkrętarko-wiertarka akumulatorowa lub poszczególne części nie wykazują uszkodzeń. W razie stwierdzenia jakichkolwiek uszkodzeń, nie wolno używać urządzenia. Proszę skontaktować się z biurem obsługi klienta; adres znajduje się na karcie gwarancyjnej.
3. Sprawdź, czy dostawa jest kompletna (zob. rys. A i B).

### Ładowanie akumulatora



**OSTRZEŻENIE! Ryzyko porażenia prądem!** Wadliwa instalacja elektryczna lub nadmierne napięcie mogą być przyczyną porażenia prądem elektrycznym.

- Zawsze staraj się korzystać z dobrze dostępnego gniazda sieciowego, aby w razie potrzeby móc szybko odłączyć urządzenie od źródła zasilania.

### WSKAZÓWKI! Ryzyko uszkodzenia!

- Niewłaściwe ładowanie akumulatora może uszkodzić ładowarkę i wkrętarko-wiertarkę akumulatorową.
  - Ładuj akumulator w temperaturze otoczenia wynoszącej od 0°C do 45°C. Idealna temperatura ładowania akumulatorów wynosi ok. 23°C.
  - Naładuj akumulator, gdy wskaźnik jego naładowania (5) wskazuje niski stan (czerwona dioda). Wstępne naładowanie akumulatora jest niewielkie. Dlatego przed pierwszym jego użyciem należy go naładować. Jeśli wskaźnik naładowania akumulatora (5) wskazuje niski stan (czerwona dioda), należy naładować akumulator.
1. Włóż wtyk ładowarki (10) do gniazda sieciowego.
  2. Naciśnij przycisk zwalniający akumulator (6) na akumulatorze (7) i pociągnij akumulator w dół, wyjmując go z wkrętarko-wiertarki.
  3. Umieść akumulator w ładowarce tak, aby styki akumulatora zetknęły się ze stykami ładowarki. Akumulator musi być dobrze osadzony w ładowarce, tj. wskoczyć w odpowiednie miejsce (zob. rys. A).
  4. Wskaźnik naładowania (5) najpierw zapali się na czerwono.
  5. Wskaźnik naładowania (5) zmieni kolor na zielony w momencie pełnego naładowania akumulatora. Podczas ładowania wtyk, ładowarka i akumulator nagrzewają się. To normalne zjawisko, które nie jest usterką.

6. Jeśli podczas ładowania akumulator się nagrzał, poczekaj, aż ostygnie do temperatury pokojowej.
7. Wyjmij wtyk ładowarki (10) z gniazda.
8. Umieść akumulator (7) we wkrętarko-wiertarce akumulatorowej, uważając, aby nie zrobić sobie krzywdy, gdy akumulator będzie wskakiwał w mechanizm zwalniający (zob. rys. C). Wkrętarko-wiertarka akumulatorowa jest gotowa do pracy.

## Obsługa



### Ryzyko zranienia!

Niewłaściwa obsługa wkrętarko-wiertarki akumulatorowej może być przyczyną obrażeń u Ciebie i innych.

- Zamocowane wiertło nagrzewa się podczas pracy. Nie dotykaj go, zanim nie ostygnie.
- Stosuj środki ochrony indywidualnej i zawsze miej założone okulary ochronne. Zawsze kiedy to konieczne stosuj środki ochrony indywidualnej, np. maskę przeciwpyłową, antypoślizgowe obuwie ochronne, kask, ochronniki słuchu. Dzięki temu zmniejszysz ryzyko obrażeń.



### OSTROŻNIE! Ryzyko obrażeń podczas wiercenia!

W trakcie wiercenia może dojść do wchłonięcia pyłu i ew. wiórów. Hałas może powodować utratę słuchu.

- Załóż maskę przeciwpyłową.
- Załóż ochronniki słuchu.

**WSKAZÓWKA! Ryzyko uszkodzenia!** W razie zasłonięcia otworów wentylacyjnych wkrętarko-wiertarki akumulatorowej lub stosowania nieodpowiednich wiertel/bitów lub niewłaściwego doboru ustawień do obrabianego materiału, może dojść do uszkodzenia wkrętarko-wiertarki i/lub wiertel/bitów.

- Nie zasłaniaj otworów wentylacyjnych. W razie zasłonięcia otworów wentylacyjnych, nagromadzone ciepło może poważnie uszkodzić wkrętarko-wiertarkę akumulatorową.
- Dostarczonych wraz z urządzeniem, stalowych wiertel używaj wyłącznie do wiercenia w metalu, drewnie i tworzywach sztucznych.

## Mocowanie narzędzi


1. Aby zamocować wiertło (11) lub magnetyczny uchwyt bitów (12) w samozaciskowym uchwycie wiertarskim (1), obróć uchwyt przeciwnie do ruchu wskazówek zegara (zob. rys. D). Spowoduje to otwarcie uchwytu.
2. Wybierz
  - odpowiednie wiertło i umieść je w uchwycie wiertarskim.
  - magnetyczny uchwyt bitów i umieść go sześciokątną stroną w uchwycie.
3. Zamknij samozaciskowy uchwyt wiertarski, obracając go zgodnie z ruchem wskazówek zegara (zob. rys. D).
4. Jeśli wybrałeś magnetyczny uchwyt bitów, umieść w nim odpowiedni bit (13).

## Wyjmowanie narzędzi

1. Otwórz samozaciskowy uchwyt wiertarski (1), obracając go przeciwnie do ruchu wskazówek zegara (zob. rys. D).
2. Wyjmij narzędzie z uchwytu i odłóż je do walizki (14).

## Wkręcanie i wiercenie

1. Chcąc wkręcić wkręt lub wywiercić otwór w miękkim drewnie, najpierw zaznacz odpowiednie miejsce na obrabianym przedmiocie.
2. Umieść akumulator (7) we wkrętarko-wiertarce akumulatorowej tak, aby jego styki wskoczyły w przewidziane do tego miejsca. Akumulator musi być dobrze osadzony we wkrętarko-wiertarce.
3. Zamocuj wiertło (11) lub magnetyczny uchwyt bitów (12) z odpowiednim bitem (13) (zob. rozdz. „Mocowanie narzędzi”).

4. WSKAZÓWKA: Wkrętarko-wiertarka akumulatorowa dysponuje 21 momentami obrotowymi do wkręcenia i 1 momentem obrotowym do wiercenia. Obróć regulator momentu obrotowego (2)
- na odpowiedni symbol (wiercenie)  , jeśli zamierzasz wiercić w drewnie, tworzywie sztucznym lub metalu. Nie stosuj tego ustawienia do wkręcania.
  - na odpowiedni moment obrotowy, jeśli chcesz wkręcać wkręty:  
Niski moment obrotowy: małe wkręty i delikatne materiały.  
Wysoki moment obrotowy: małe wkręty i twarde materiały.  
Po każdym przestawieniu regulatora momentu obrotowego słychać kliknięcie.
5. Przełącznik biegów (3) ustaw na 1. lub 2. bieg. Nie wolno równocześnie naciskać w(y)łącznika (8) i przełącznika biegów, aby nie uszkodzić wkrętarko-wiertarki akumulatorowej.
- Bieg 1: 0 do 400 min<sup>-1</sup>
  - Bieg 2: 0 do 1500 min<sup>-1</sup>
- Bieg 1 nadaje się do wkręcania i wiercenia większych otworów.  
Bieg 2 nadaje się do wiercenia mniejszych otworów.
6. Za pomocą przełącznika kierunku obrotów (4) ustaw kierunek obrotów samozaciskowego uchwytu wiertarskiego (1): Wybierz obroty prawe (strzałka zwrócona do uchwytu wiertarskiego), aby uchwyt wiertarski obracał się zgodnie z ruchem wskazówek zegara. Wybierz obroty lewe (strzałka zwrócona od uchwytu wiertarskiego), aby uchwyt wiertarski obracał się przeciwnie do ruchu wskazówek zegara. Przełącznik kierunku obrotów wyposażono w blokadę, aktywującą się, jeśli wraz z w(y)łącznikiem naciśniesz przełącznik kierunku obrotów.
7. Umieść
- wiertło prosto w miejscu zaznaczonym na obrabianym przedmiocie.
  - bit prosto w nacięciu wzgl. nacięciach wkręta.

## 8. Przestrzegaj następujących zasad postępowania podczas wkręcenia i wiercenia:

Wkręcanie:	<ul style="list-style-type: none"> <li>• W przypadku miękkich gatunków drewna, wkręty można wkręcać bez uprzedniego nawiercania.</li> <li>• Jeśli drewno jest twarde lub wkręt ma większą średnicę, nawierć drewno.</li> <li>• W przypadku stosowania wkrętów z łbem stożkowym, należy odpowiednio rozwiąć otwór.</li> <li>• Otwór pod wkręt z gwintem obejmującym tylko część jego trzpienia powinien mieć głębokość nie większą niż połowa długości wkręta.</li> <li>• Po przekroczeniu momentu obrotowego, sprzęgło (grzechotka) zatrzyma obrót uchwytu wiertarskiego.</li> </ul>
Wiercenie (ogólnie):	<ul style="list-style-type: none"> <li>• Regularnie wysuwaj wiertło z wierconego otworu, aby mogło ostygnąć.</li> </ul>
Wiercenie (drewno):	<ul style="list-style-type: none"> <li>• Nabij zaznaczone miejsce wiercenia punktakiem.</li> <li>• Podłóż pod przewiercany materiał drewniany klocek lub nawiercaj go z obu stron, aby uniknąć rozszczepienia się drewna w chwili przewiercenia go na wylot.</li> <li>• Używaj wiertel do drewna HSS (brak w zestawie).</li> </ul>
Wiercenie (metal):	<ul style="list-style-type: none"> <li>• Nabij zaznaczone miejsce wiercenia punktakiem.</li> <li>• Unieruchom przewiercany metal, odpowiednio go mocując i podłóż pod niego drewniany klocek, aby w czasie wiercenia uniknąć odkształceń.</li> <li>• Używaj spiralnych wiertel HSS.</li> <li>• Przed wywierceniem otworu o większej średnicy, nawierć go wiertłem o mniejszej średnicy.</li> <li>• W przypadku stali i aluminium, użyj odpowiednich środków smarowych:</li> <li>• środek smarowy do stali: olej</li> <li>• środek smarowy do aluminium: terpentyna, parafina</li> <li>• Do mosiądzu, miedzi i żeliwa nie używaj żadnych środków smarowych.</li> </ul>

9. Aby uruchomić wkrętarko-wiertarkę akumulatorową, najpierw lekko naciśnij w(y)łącznik. Po wstępnym, lekkim naciśnięciu w(y)łącznika zapali się dioda LED, oświetlająca słabo oświetlone miejsca.  
WSKAZÓWKA: Im mocniej/słabiej naciśniesz w(y)łącznik, tym wyższe/nizsze będą obroty urządzenia.
10. Następnie mocniej naciśnij w(y)łącznik. W zależności od obciążenia akumulator może się rozgrzać. Rób przerwy, aby akumulator mógł ostygnąć.
11. Trzymaj w(y)łącznik wciśnięty aż do zakończenia pracy.
12. W razie potrzeby, zmień kierunek obrotów uchwytu wiertarskiego, aby wysunąć wiertło z otworu.
13. Wyjmij wiertło wzgl. magnetyczny uchwyt wraz z bitem (zob. rozdz. „Wyjmowanie narzędzi”).
14. Naciśnij przycisk zwalniający akumulator (6) na akumulatorze i wyjmij akumulator go z wkrętarko-wiertarki.
15. Odłóż wkrętarko-wiertarkę wraz z akcesoriami do walizki (14).

## Usuwanie blokady

Aby usunąć blokadę, wykonaj następujące czynności:

1. Jeśli wkrętarko-wiertarka akumulatorowa się zablokuje, puść w(y)łącznik (8) i wysuń wiertło (11) z otworu.
2. Sprawdź, czy blokada powstała z przyczyn związanych z wkrętarko-wiertarką, naciskając krótko w(y)łącznik. Nie kieruj wkrętarko-wiertarki w swoją stronę ani w stronę innych osób lub zwierząt.
  - Jeśli nie można uruchomić wkrętarko-wiertarki akumulatorowej, postępuj zgodnie z instrukcją zawartą w rozdziale „Usuwanie błędów”, punkt 1.
  - Jeśli wkrętarko-wiertarka działa prawidłowo, wykonaj następne czynności opisane w tym rozdziale.
3. W przypadku wkręcania, obróć regulator momentu obrotowego (2) na wyższy moment.
4. Naciśnij w(y)łącznik do oporu, wywierając niewielki nacisk na wkrętarko-wiertarkę.
5. Od czasu do czasu rób przerwy i wysuwając wiertło z otworu, pozwól mu ostygnąć.
6. Powtarzaj kroki 4 i 5 do czasu usunięcia blokady.

## Usuwanie błędów

Powodem niektórych usterek są błędy, które można samodzielnie usunąć. Aby to zrobić, wystarczy postępować zgodnie z instrukcjami zawartymi w poniższej tabeli.

Jeśli danej usterki nie można w podany sposób usunąć, zwróć się do serwisu. W żadnym razie nie naprawiaj wkrętarko-wiertarki akumulatorowej samodzielnie.

Problem	Możliwa przyczyna	Rozwiązanie
Wkrętarko-wiertarka nie daje się uruchomić.	Akumulator jest za słaby.	Naładuj akumulator (7) (zob. rozdz. "Ładowanie akumulatora").
	Sprawdź, czy akumulator jest prawidłowo włożony.	Wsuń akumulator do wkrętarko-wiertarki na tyle głęboko, aby wskoczył w przewidziane do tego miejsce.
	Przełącznik kierunku obrotów znajduje się w środkowym położeniu.	Wybierz prawe lub lewe obroty, wciskając przełącznik kierunku obrotów (4) do oporu.
Akumulator nie ładuje się.	Sprawdź, czy akumulator jest prawidłowo włożony.	Umieść akumulator (7) w ładowarce (10) tak, aby styki akumulatora zetknęły się ze stykami ładowarki. Akumulator umieszczony w ładowarce musi wskoczyć w odpowiednie miejsce.
	Wtyk ładowarki nieprawidłowo umieszczony w gnieździe sieciowym.	Sprawdź osadzenie wtyku w gnieździe.
	W gnieździe sieciowym nie ma napięcia.	Sprawdź gniazdo, podłączając do niego inne urządzenie elektryczne.
	Akumulator lub ładowarka jest uszkodzona.	Skontaktuj się z serwisem.

## Czyszczenie i pielęgnacja



### Uwaga!

Ryzyko uszkodzenia! Niewłaściwa obsługa produktu może być przyczyną uszkodzeń.

### Ryzyko uszkodzenia

Stosowanie nieodpowiednich środków czyszczących może uszkodzić wkrętarko-wiertarkę akumulatorową i akcesoria.

- Nie używaj żadnych środków żrących i szorujących ani rozpuszczalników; nie stosuj ostrych ani metalowych przyrządów czyszczących takich jak noże, twarde skrobaki itp.

### WSKAZÓWKA! Ryzyko zwarcia!

Woda i inne płyny, które wnikną do środka obudowy, mogą spowodować zwarcie.

- Nigdy nie zanurzaj wkrętarko-wiertarki akumulatorowej ani akcesoriów w wodzie czy innych płynach.

- Uważaj, aby do urządzenia nie dostała się woda.

1. Przed rozpoczęciem czyszczenia wyjmij wtyk ładowarki z gniazda sieciowego.

2. Poczekaj, aż wkrętarko-wiertarka i ładowarka (10) całkowicie ostygną.

3. Naciśnij przycisk zwalniający akumulator (6) na akumulatorze (7) i jednocześnie pociągnij akumulator w dół, wyjmując go z wkrętarko-wiertarki.

4. Obudowę wkrętarko-wiertarki i ładowarkę przetrzyj czystą, wilgotną szmatką.

5. Styki akumulatora i wkrętarko-wiertarki wyczyść suchą, czystą szmatką.

6. Wytrzyj wkrętarko-wiertarkę i pozostaw do całkowitego wyschnięcia.

7. Wkrętarko-wiertarka akumulatorowa nie wymaga smarowania.

8. Usuń pył i wióry pozostałe po wierceniu z samozaciskowego uchwytu wiertarskiego (1).

9. Utrzymuj styki ładowarki, wkrętarko-wiertarki i akumulatora w czystości.

Wkrętarko-wiertarka akumulatorowa jest wyczyszczona.

## Konserwacja, transport i przechowywanie

### WSKAZÓWKA! Ryzyko uszkodzenia!

Niewłaściwe przechowywanie lub nieodpowiedni transport wkrętarko-wiertarki akumulatorowej może spowodować uszkodzenie urządzenia.

- Przechowuj i transportuj wkrętarko-wiertarkę akumulatorową w odpowiednich warunkach, tj. w miejscu czystym, suchym i zabezpieczonym przed przemarzaniem oraz bezpośrednim nasłonecznieniem. Do przechowywania i transportowania wkrętarko-wiertarki zawsze używaj dołączonej walizki. Inne miejsca i możliwości przechowywania i transportu nie zapewniają wkrętarko-wiertarce, akcesoriom, a zwłaszcza stykom należytej ochrony.

1. Upewnij się, czy wkrętarko-wiertarka i akcesoria są całkowicie suche.

2. Zwiń przewód zasilający tak, aby nie miał supłów ani załamań.

3. Wszelkie akcesoria, szczególnie wiertła (11), magnetyczny uchwyt bitów (12) i bity (13) zawsze trzymaj w walizce (14), aby ich nie zgubić.

**Wskazówki dot. konserwacji:** Wewnątrz obudowy nie ma żadnych części, które mógłby naprawić użytkownik.

### Naprawy

#### OSTRZEŻENIE! Ryzyko porażenia prądem!

Naprawy wykonane przez użytkownika oraz stosowanie nieodpowiednich części zamiennych do naprawy urządzenia zwiększają ryzyko porażenia prądem elektrycznym.

- Pod żadnym pozorem nie wolno otwierać obudowy urządzenia. Producent nie odpowiada za uszkodzenia powstałe wskutek samodzielnej naprawy, błędnego podłączenia lub niewłaściwej obsługi urządzenia. Ewentualne naprawy elektronarzędzia zawsze powierzaj odpowiednio wykwalifikowanym specjalistom, stosującym oryginalne części zamienne.

- Do naprawy należy używać wyłącznie części, których specyfikacja jest zgodna z oryginalną specyfikacją urządzenia i danymi producenta. Wkrętarko-wiertarka akumulatorowa została wyposażona we wszystkie niezbędne zabezpieczenia elektryczne i mechaniczne, chroniące ją i otoczenie przed ewentualnymi zagrożeniami.

## Utylizacja



### Utylizacja opakowania



Opakowanie produktu wykonano z materiałów podlegających recyklingowi. W związku z tym materiały opakowaniowe należy oddać do lokalnego punktu gromadzenia odpadów zgodnie z ich oznaczeniem względnie usunąć odpowiednio do obowiązujących przepisów krajowych.



### Wskazówki dotyczące utylizacji artykułów elektrycznych

Nie wyrzucaj elektronarzędzi wraz odpadami domowymi. Zgodnie z europejską dyrektywą 2012/19/WE w sprawie użytego sprzętu elektrycznego i elektronicznego oraz odpowiednimi przepisami krajowymi zużyte urządzenia elektryczne podlegają segregacji i recyklingowi w sposób przyjazny dla środowiska. Recykling jako alternatywa w przypadku konieczności zwrotu.

Właściciel urządzenia elektrycznego zamiast je zwracać może przekazać je do obowiązkowego recyklingu, tym samym zrzekając się prawa własności do niego. W tym celu zużyte urządzenie należy dostarczyć do punktu gromadzenia takich urządzeń, dokonujących ich utylizacji zgodnie z ustawą o recyklingu i zagospodarowaniu odpadów. Nie dotyczy to niezawierających elementów elektrycznych akcesoriów i urządzeń pomocniczych dołączanych do zużytych urządzeń.

### Wskazówki dotyczące produktów zasilanych bateriami

- Proszę przestrzegać instrukcji podanych przez producenta baterii!
- Stosuj tylko baterie zalecanego lub podobnego typu!

- Nie łącz baterii różnego typu ani baterii nowych z używanymi!
- Wkładając baterie, uważaj na właściwe rozmieszczenie biegunów!
- Usuń baterie z urządzenia, jeśli jest ono nieużywane przez dłuższy czas!
- Usuń zużyte baterie z urządzenia!
- Nie ładuj baterii jednorazowych!
- Nie wolno zwierzać styków zasilających!
- Nie przechowuj zużytych baterii do ognia!
- Przechowywać w miejscu niedostępnym dla dzieci!



### Utylizacja akumulatora


Akumulatorów i baterii nie wolno usuwać wraz z innymi odpadami domowymi. Jako użytkownik masz ustawowy obowiązek oddać zużyte akumulatory i baterie do punktu gromadzenia odpadów. Możesz to zrobić w gminnym punkcie gromadzenia odpadów lub w wybranych placówkach handlowych. Akumulatory i baterie zawierają substancje niebezpieczne, które w przypadku niewłaściwej utylizacji mogą zatruć środowisko i wpłynąć niekorzystnie na zdrowie ludzi. Przed utylizacją wyjmij akumulator z elektronarzędzia.

### Dodatkowe wskazówki dot. usuwania odpadów

Elektronarzędzie należy oddać tak, aby jego ponowne użycie lub wykorzystanie było możliwe. Zużyte urządzenia elektryczne mogą zawierać szkodliwe substancje. W razie niewłaściwej obsługi lub uszkodzenia urządzenia mogą one w późniejszym okresie, np. w ramach utylizacji urządzenia, prowadzić do zagrożenia zdrowia i/lub zanieczyszczenia wody i gleby.



## Dane techniczne

<b>Wkrętarko-wiertarka akumulatorowa</b>	
Numer modelu:	JOZ-YFT56-212V
Prędkość obrotowa bez obciążenia:	1. bieg 0 do 400 min <sup>-1</sup> 2. bieg 0 do 1500 min <sup>-1</sup>
Zakres mocowania samozaciskowego uchwytu wiertarskiego:	0,8 - 10 mm
<b>Akumulator</b>	
Numer modelu:	JOB-YFT56
Napięcie:	12 V (prąd stały)
Pojemność:	2,0 Ah
Typ:	akumulator litowo-jonowy (Li-Ion)
Czas ładowania:	ok. 60 minut
<b>Ładowarka</b>	
Numer modelu:	JLH-YFT1262500G
Napięcie zasilające:	220-240 V~ (prąd zmienny)/ 50-60 Hz
Moc:	45 W
Napięcie wyjściowe:	12,6 V --- (prąd stały)/2,5 A
Klasa ochronności:	II / 
<b>Wiertła</b>	
8 wiertel spiralnych HSS:	1,5 mm, 2,0 mm, 2,5 mm, 3,0 mm, 3,5 mm, 4,0 mm, 5,0 mm, 6,0 mm
<b>Bity</b>	
8 bitów:	PZ1, PZ2, PH1, PH2, płaski 4, płaski 6, T15, T20, 1 magnetyczny uchwyt bitów

## Informacje o emisji hałasu i drgań

**OSTRZEŻENIE!** Ryzyko uszczerbku na zdrowiu! Praca bez ochronników słuchu lub odzieży ochronnej może być szkodliwa dla zdrowia.

- W czasie pracy należy mieć na sobie ochronniki słuchu i odpowiednią odzież ochronną. Zmierzone zgodnie z normami EN 62841-1, EN62841-2-1. Hałas na stanowisku pracy może przekraczać 85 dB(A), co oznacza konieczność stosowania przez użytkownika odpowiednich środków ochrony (ochronników słuchu).
- Poziom ciśnienia akustycznego  $L_{pA}$ : 64,7 dB(A)
- Niepewność  $K_{pA}$ : 3 dB(A)
- Poziom mocy akustycznej  $L_{WA}$ : 75,7 dB(A)
- Niepewność  $K_{WA}$ : 3 dB(A)

Powyższe wartości to wartości emisji hałasu, co oznacza że niekoniecznie dotyczą one danego stanowiska pracy. Korelacja zachodząca między poziomem emisji a emisji nie została wystarczająco zbadana, aby z całą pewnością stwierdzić, czy konieczne są dodatkowe środki ostrożności. Do czynników mających niekorzystny wpływ na poziom emisji na stanowisku pracy należą m. in. szczególne warunki stanowiska pracy, czas ekspozycji, inne źródła hałasu itp. Ponadto należy przestrzegać krajowych przepisów dotyczących dopuszczalnego poziomu hałasu na stanowisku pracy. Powyższe informacje dają jednak użytkownikowi możliwość lepszej oceny istniejących niebezpieczeństw i ryzyk.

### Wartości drgań

- Wiercenie w metalu  $a_{hd}$ : 1,464  $m/s^2$
- Niepewność  $K$ : 1,5  $m/s^2$

### UWAGA!

- Podane wartości emisji drgań oraz podane wartości emisji hałasu zostały zmierzone w oparciu o znormalizowaną metodę pomiaru i mogą być użyte do porównania danego elektronarzędzia z innym.
- Podane, całkowite wartości drgań i emisji hałasu mogą służyć do tymczasowej oceny obciążenia.

### OSTRZEŻENIE:

- Faktyczne wartości emisji drgań i hałasu mogą odbiegać od podanych wartości w zależności od sposobu stosowania elektronarzędzia, a zwłaszcza od rodzaju obrabianego przedmiotu.

### Na przykład:

- stan wkrętarko-wiertarki lub właściwa konserwacja;
- rodzaj materiału i zastosowania wkrętarko-wiertarki;
- czy użyto odpowiednich akcesoriów w dobrym stanie;
- trzymanie wkrętarko-wiertarki przez użytkownika;
- prawidłowa obsługa wkrętarko-wiertarki na podstawie opisów zawartych w niniejszej instrukcji;

Należy próbować minimalizować obciążenie spowodowane przez drgania. Do przykładowych działań redukujących to obciążenie należy noszenie rękawic ochronnych w trakcie używania narzędzia oraz ograniczenie czasu pracy. Uwzględnij przy tym wszystkie składowe czasu pracy (na przykład okresy, w których elektronarzędzie jest wyłączone oraz te, w których jest ono wprawdzie włączone, ale pracuje bez obciążenia). Nieprawidłowe stosowanie wkrętarko-wiertarki może być przyczyną dolegliwości związanych z emisją drgań.

**UWAGA!** W zależności od rodzaju zastosowania lub sposobu użycia urządzenia, należy podjąć następujące środki bezpieczeństwa, aby zapewnić użytkownikowi należyłą ochronę:

- O ile to możliwe, unikaj drgań.
- Używaj tylko akcesoriów będących w nienagannym stanie.
- W czasie pracy z użyciem wkrętarko-wiertarki noś rękawice ochronne, amortyzujące drgania.
- Przestrzegaj zaleceń dotyczących pielęgnacji i konserwacji wkrętarko-wiertarki.
- Unikaj stosowania wkrętarko-wiertarki w temperaturach poniżej  $-20^{\circ}C$ .
- Zaplanuj swoją pracę tak, aby nie używać drgającej wkrętarko-wiertarki przez wiele dni z rzędu.

## Deklaracja zgodności WE



Dane i normy znajdują się w dołączonej deklaracji zgodności WE.

## Cuprins

Înainte de prima utilizare .....	77
Volumul livrării .....	77
Descrierea simbolurilor .....	77
Siguranță .....	78
Manual de utilizare .....	87
Curățare și îngrijire .....	91
Întreținere, transport și depozitare .....	92
Reparaturi .....	92
Eliminare .....	92
Date tehnice .....	94
Declarație de conformitate CE .....	95

## Înainte de prima utilizare

Înainte de utilizarea produsului, familiarizați-vă cu toate indicațiile de operare și de securitate. Utilizați produsul numai conform descrierii și pentru domeniile de utilizare indicate.

Păstrați instrucțiunile de utilizare pentru o consultare ulterioară. Transmiteți toate documentele odată cu transferul produsului către terți.

**IMPORTANT, PĂSTRAȚI PENTRU O CONSULTARE ULTERIOARĂ: CITIȚI CU ATENȚIE!**

## Setul de livrare

- mașină de găurit și înșurubat cu acumulator 12V-Li
- Acumulator
- set de 16 piese de biți și de burghie
- Suport magnetic pentru biți
- Încărcător
- Geantă pentru depozitare
- Manual de utilizare

Verificați dacă toate piesele sunt prezente și verificați produsul referitor la daune de transport. Nu puneți un produs deteriorat în funcțiune! În caz de daună, vă rugăm să vă adresați filialei Kaufland.

## Descrierea simbolurilor

Următoarele cuvinte de semnal și simboluri apar în acest manual, pe produs sau pe ambalaj.



Important! Citiți instrucțiunile de utilizare înainte de punerea în funcțiune!



### Avertizare!

Acest cuvânt de semnalizare indică un pericol cu un grad mediu de risc care, dacă nu este evitat, poate duce la deces sau vătămare gravă.



### Atenție!

Acest cuvânt de semnalizare avertizează despre posibile daune materiale.



Acest simbol vă oferă informații utile suplimentare despre utilizare.



Produsele marcate cu acest simbol respectă toate cerințele aplicabile pentru Legislația comunitară a Spațiului Economic European.



Nu expuneți acumulatorul la temperaturi peste 50°C!



Evitați contactul acumulatorului cu apă! Nu aruncați acumulatorul în apă! Pericol de explozie!



Nu aruncați acumulatorul la toaletă!



Nu aruncați acumulatorul în foc! Pericol de explozie!



Încărcătorul corespunde cu clasa de protecție II. Izolare dublă.



Mașina de găurit și înșurubat cu acumulator corespunde cu clasa de protecție III.



Protecție la supraîncărcare



Utilizați încărcătorul doar în interior.

— — — Curent continuu



Dacă sunteți expus mult timp la zgomot intens, puteți suferi o lezare a auzului. Purtați o protecție a auzului.

## Siguranță

Citiți cu atenție următoarele instrucțiuni de siguranță înainte de a utiliza produsul pentru prima dată. Pentru o utilizare sigură, urmați toate instrucțiunile de siguranță de mai jos.

### Utilizarea conform destinației

Utilizați produsul numai în scopul prevăzut. Alte utilizări sau modificări ale produsului sunt considerate necorespunzătoare și pot duce la vătămări sau daune. Producătorul nu își asumă nici o răspundere pentru daunele rezultate din utilizarea necorespunzătoare. Produsul nu este destinat uzului comercial.

Mașina de găurit și înșurubat cu acumulator este potrivită doar pentru găurirea și înșurubarea în lemn, plastic și metal.

Mașina de găurit și înșurubat cu acumulator trebuie utilizată numai în conformitate cu scopul descris în acest manual.

Orice altă utilizare este interzisă.

Utilizarea corectă include și respectarea instrucțiunilor de siguranță și a indicațiilor din instrucțiunile de utilizare.

Se pot utiliza numai accesorii care sunt potrivite pentru mașina de găurit și înșurubat cu acumulator.

Persoanele care utilizează și întrețin mașina de găurit și înșurubat cu acumulator trebuie să fie familiarizate cu echipamentul și să fie informate despre posibilele riscuri. În plus, trebuie respectate toate reglementările aplicabile în materie de prevenire a accidentelor.

Trebuie respectate alte norme generale privind sănătatea și siguranța la locul de muncă.

Producătorul nu își asumă nicio răspundere pentru daunele provocate de modificarea mașinii de găurit și înșurubat cu acumulator.

Următoarele aplicații sunt interzise în mod expres și sunt considerate a fi o utilizare necorespunzătoare.

- Utilizarea mașinii de găurit și înșurubat cu acumulator în alte scopuri decât cele destinate;
- Nerespectarea instrucțiunilor de siguranță și de avertizare, asamblare, utilizare, întreținere și curățare din acest manual;
- În cazul încălcării oricărei reglementări privind prevenirea accidentelor, sănătății și siguranței, care trebuie respectate în special și / sau în general în ceea ce privește utilizarea acestui dispozitiv de găurit fără fir;
- Utilizarea accesoriilor și a pieselor de schimb, care nu sunt destinate utilizării fără fir;
- Schimbări la ciocan mașina de găurit și înșurubat cu acumulator;
- Reparații la mașina de găurit și înșurubat cu acumulator, realizate de alte persoane decât producătorul sau de către un specialist calificat;
- Utilizarea comercială sau industrială mașinii de găurit și înșurubat cu acumulator în legătură cu meseria utilizatorului;
- Operarea sau întreținerea mașinii de găurit și înșurubat cu acumulator de către persoane care nu sunt familiarizate cu utilizarea acestuia și / sau nu cunosc riscurile asociate.

### Risc rezidual

În ciuda utilizării corecte, anumite riscuri nu pot fi complet excluse.

Următoarele riscuri pot apărea datorită proiectării mașinii de găurit și înșurubat cu acumulator:

- Deteriorarea sănătății în legătură cu emisiile de vibrații atunci când dispozitivul este utilizat o perioadă mai lungă de timp sau nu este gestionat și întreținut corespunzător,
- Accidente și deteriorări ale proprietății cauzate de piese sau suporturi de scule ejectate care se rup în timpul funcționării,
- Abuzul sănătății prin utilizarea materialelor toxice sau a celor care prezintă pericol pentru sănătate (cum ar fi azbestul).

**ATENȚIE!** Când utilizați uneltele electrice, trebuie luate următoarele măsuri de siguranță de bază pentru a vă proteja împotriva șocurilor electrice, a vătămărilor și a pericolelor de incendiu.

Respectați toate aceste instrucțiuni înainte de a utiliza uneltele electrice și păstrați instrucțiunile de siguranță într-un loc sigur. Nerespectarea integrală a instrucțiunilor de mai jos poate provoca șocuri electrice, incendii și / sau vătămări grave.

Instrucțiunile de utilizare, în special instrucțiunile de siguranță, trebuie citite și respectate cu atenție de către fiecare utilizator înainte de a începe lucrul.

Acest dispozitiv poate fi utilizat numai de persoane care s-au familiarizat cu utilizarea mașina de găurit și înșurubat cu acumulator și au fost informate cu privire la riscurile implicate.

Producătorul acestei mașini de găurit și înșurubat cu acumulator nu este răspunzător pentru pagubele sau vătămările cauzate de mașina de găurit și înșurubat cu acumulator în sine, prin:

- manipularea incorectă sau utilizarea necorespunzătoare,
- nerespectarea instrucțiunilor de utilizare,
- reparații de către terți, ateliere de specialiști neautorizați,
- instalarea și înlocuirea pieselor de schimb neoriginale,
- Defecțiunea sistemului electric din cauza nerespectării codurilor și regulamentelor electrice.

În afară de instrucțiunile de siguranță din acest manual, este important să respectați reglementările aplicabile în țara dvs. pentru utilizarea dispozitivului de găurit fără fir.

În plus față de instrucțiunile de siguranță din acest manual și de reglementările specifice fiecărei țări, trebuie respectate regulile generale acceptate de utilizarea mașinii de găurit și înșurubat cu acumulator.

## Siguranța copiilor și a persoanelor



### Avertizare!

- **Pericol de accidente pentru copii și sugari!**

Nu lăsați niciodată copiii nesupravegheați cu materiale de ambalare! Există pericolul de sufocare, copiii subestimează adesea pericolele! Pericol de viață și rănire pentru copiii mici și copii!

- **Atenție, pericol de rănire!**

Asigurați-vă că toate piesele nu sunt deteriorate. Piesele deteriorate pot afecta siguranța și stabilitatea.

- **Instrucțiuni generale de siguranță**

Acordați atenție stabilității produsului înainte de utilizare. Utilizați produsul în mod corespunzător și numai în zona de utilizare dorită. Toate componentele trebuie ținute departe de flăcări deschise.

### Instrucțiuni de siguranță

- **PERICOL DE MOARTE!** Bateriile pot fi înghițite, ceea ce poate pune viața în pericol. Apelați imediat la medic dacă bateria este înghițită.
- Acest aparat nu este destinat pentru a fi utilizat de persoane cu abilități fizice, senzoriale sau mintale limitate sau fără experiență și / sau cunoștințe (inclusiv copii).
- Nu expuneți niciodată produsul la temperaturi ridicate sau umiditate, deoarece în caz contrar produsul poate fi deteriorat.

### Instrucțiuni generale de siguranță pentru scule electrice



### **AVERTIZARE! Citiți toate instrucțiunile de siguranță, indicațiile, ilustrațiile și datele tehnice cu care este furnizat acest instrument electric.**

Nerespectarea instrucțiunilor de mai jos poate duce la un șoc electric, incendiu și / sau vătămări grave.

### **Păstrați toate instrucțiunile și instrucțiunile de siguranță pentru viitor.**

*Termenul "instrument electric" utilizat în instrucțiunile de siguranță se referă la uneltele electrice conectate cu rețeaua electrică (cu cablu de alimentare) sau la uneltele electrice cu baterie (fără cablul de alimentare).*

#### **1) Securitatea locului de muncă**

- a) **Păstrați-vă zona de lucru curată și bine luminată.** *Dezordinea sau zonele de muncă necorespunzătoare pot duce la accidente.*

- b) **Nu lucrați cu scula electrică într-o atmosferă potențial explozivă în care sunt prezente lichide inflamabile, gaze sau praf.** *Instrumentele electrice generează scântei care pot aprinde praful sau vaporii.*
- c) **Țineți copiii și celelalte persoane deoparte, în timp ce utilizați instrumentul electric.** *Prin distragere, puteți pierde controlul instrumentului electric.*

## 2) Siguranța electrică

- a) **Ștecherul sculei electrice trebuie să se potrivească în priză. Ștecherul nu trebuie modificat în niciun fel. Nu folosiți fișe adaptoare împreună cu scule electrice cu împământare.** *Ștecherule nemodificate și prizele potrivite reduc riscul de electrocutare.*
- b) **Evitați contactul corpului cu suprafețele împământate, cum ar fi conducte, încălzitoare, sobe și frigider.** *Există un risc crescut de electrocutare dacă corpul tău este împământat.*
- c) **Țineți uneltele electrice departe de ploaie sau umiditate.** *Pătrunderea apei într-o sculă electrică crește riscul de electrocutare.*
- d) **Nu folosiți cablul de alimentare pentru a transporta scula electrică, a-l agăța sau a deconecta de la priza electrică. Țineți cablul de alimentare departe de căldură, ulei, margini ascuțite sau părți mobile.** *Cablurile de alimentare deteriorate sau încurcate cresc riscul de electrocutare.*
- e) **Când lucrați în aer liber cu un instrument electric, utilizați numai cabluri de extensie care sunt adecvate și pentru utilizarea în aer liber.** *Utilizarea unui prelungitor potrivit pentru uz exterior reduce riscul de electrocutare.*
- f) **Dacă funcționarea sculei electrice într-un mediu umed este inevitabilă, utilizați un dispozitiv cu curent rezidual.** *Utilizarea unui întrerupător de curent rezidual reduce riscul de electrocutare.*

## 3) Siguranța persoanelor

- a) **Fii atent, acordă atenție la ceea ce faci și fii rezonabil în ceea ce privește lucrul cu un instrument electric. Nu folosiți un instrument electric atunci când sunteți obosit sau sub influența drogurilor, alcoolului sau a medicamentelor.** *Un moment de neatenție când folosiți scula electrică poate provoca vătămări grave.*
- b) **Purtați echipament de protecție personală și întotdeauna ochelari de protecție.** *Purtarea echipamentelor individuale de protecție, cum ar fi o mască de praf, încălțăminte antiderapantă, protecție pentru cap sau urechi, în funcție de tipul și utilizarea instrumentului electric, reduce riscul de rănire personală.*
- c) **Evitați pornirea neintenționată. Asigurați-vă că instrumentul electric este oprit înainte de: conectarea acestuia la sursa de alimentare și / sau la baterie, preluarea sau transportul acestuia.** *Menținerea degetului pe întrerupător atunci când purtați scula electrică în repaus de lucru, sau când conectați scula electrică la curent poate provoca un accident.*
- d) **Îndepărtați alte unelte sau chei de reglare înainte de a porni scula electrică.** *O unealtă sau cheie amplasată într-o parte rotativă a sculei electrice poate provoca vătămări.*

- e) **Evitați o postură anormală. Asigurați-vă o pauză sigură și mențineți echilibrul în permanență.** *Acest lucru vă permite să controlați mai bine scula electrică în situații neașteptate.*
- f) **Purtați haine adecvate. Nu purta haine largi sau bijuterii care atârnă. Păstrați părul și hainele departe de părțile mobile.** *Îmbrăcămintea largă, bijuteriile care atârnă sau părul lung pot fi prinse de piese în mișcare.*
- g) **Dacă se pot instala echipamente de extracție și colectare a prafului, acestea trebuie conectate și utilizate corespunzător.** *Utilizarea unui extractor de praf poate reduce pericolele de praf.*
- h) **Nu fiți prea încrezător și nu încălcați indicațiile de siguranță, chiar dacă folosiți de mult timp scula electrică.** *Acțiunea neglijentă poate duce la răni grave în fracțiuni de secundă.*

#### **4) Utilizarea și tratarea sculei electrice**

- a) **Nu supraîncărcați scula electrică. Folosiți instrumentul electric adecvat pentru munca dvs.** *Cu un instrument de alimentare potrivit, lucrați mai bine și mai în siguranță în intervalul de putere specificat.*
- b) **Nu folosiți un instrument electric al cărui comutator este defect.** *Un instrument electric care nu poate fi pornit sau oprit este periculos și trebuie reparat.*
- c) **Deconectați ștecherul de la priză și / sau scoateți bateria detașabilă înainte de a face ajustări la dispozitiv, schimbând biții sculei sau lăsați jos scula electrică.** *Această precauție previne pornirea neintenționată a sculei electrice.*
- d) **Nu lăsați uneltele electrice neutilizate la îndemâna copiilor. Nu permiteți persoanelor să folosească scula electrică dacă nu le este cunoscută sau nu au citit aceste instrucțiuni.** *Instrumentele electrice sunt periculoase dacă sunt folosite de oameni fără experiență.*
- e) **Întrețineți instrumentele electrice și folosiți instrumentele cu grijă. Verificați dacă piesele în mișcare funcționează corect și nu se blochează, și dacă piesele sunt rupte sau deteriorate căci astfel pot afecta funcționarea sculei electrice.** *Înainte de a folosi scula electrică, reparați piesele deteriorate. Multe accidente sunt cauzate de sculele electrice prost întreținute.*
- f) **Mențineți uneltele de tăiere ascuțite și curate.** *Instrumentele de tăiere întreținute cu grijă, astfel muchiile ascuțite devin mai puțin blocante și mai ușor de ghidat.*
- g) **Utilizați scula electrică, introduceți instrumente, accesorii etc., în conformitate cu aceste instrucțiuni. Țineți cont de condițiile de muncă și de activitatea care urmează să fie efectuată.** *Utilizarea de scule electrice pentru alte aplicații decât cele destinate poate duce la situații periculoase.*
- h) **Păstrați mânerul și zonele de prindere uscate, curate și fără ulei și grăsimi.** *Mânerul alunecoase și suprafețele de prindere alunecoase nu permit funcționarea și controlul sigur al sculei electrice în situații neprevăzute.*



## 5) Utilizarea și îngrijirea unelei cu acumulator

- a) **Încărcați bateriile numai cu încărcătoarele recomandate de producător.** Un încărcător adecvat pentru un anumit tip de baterie poate cauza un incendiu atunci când este utilizat împreună cu alte baterii.
- b) **Utilizați numai bateriile corespunzătoare cu sculele electrice.** Utilizarea altor baterii poate provoca vătămări sau incendii.
- c) **Țineți bateria neutilizată departe de agrafe, monede, chei, cuie, șuruburi sau alte obiecte mici din metal care ar putea să atingă contactele.** Un scurtcircuit între contactele bateriei poate provoca arsuri sau incendii.
- d) **Dacă este acumulatorul este utilizat incorect, lichidul se poate scurge. Evitați contactul cu acesta. În caz de contact accidental, clătiți cu apă. Dacă lichidul ajunge în ochi, solicitați asistență medicală suplimentară.** Scăderea lichidului din baterie poate provoca iritarea pielii sau arsuri.
- e) **Nu folosiți un acumulator deteriorat sau modificat.** Acumulatorii avariați sau modificați se pot comporta imprevizibil și pot provoca incendii, explozii sau vătămări.
- f) **Nu expuneți un acumulator la foc sau la temperaturi ridicate.** Incendiul sau temperaturile de peste 130 ° C pot provoca o explozie.
- g) **Urmați toate instrucțiunile de încărcare și nu încărcați niciodată acumulatorul sau instrumentul fără fir în afara domeniului de temperatură specificat în instrucțiunile de utilizare.** Încărcarea sau încărcarea incorectă în afara intervalului de temperatură permis poate duce la distrugerea bateriei și la creșterea riscului de incendiu.

## 6) Service

- a) **Reparația instrumentului electric trebuie făcută numai de personal calificat și numai cu piese de schimb originale.** Acest lucru asigură menținerea siguranței dispozitivului.
- b) **Nu efectuați mentenanță la acumulatori deteriorați.** Întreaga întreținere a acumulatorului trebuie efectuată numai de către producător sau centre de service autorizate.

## Instrucțiuni speciale de siguranță pentru mașini de găurit și înșurubat

### 1) Instrucțiuni de siguranță pentru toate lucrările

- a) **Țineți unealta electrică de suprafețele izolate când executați lucrări, în timpul cărora unealta utilizată poate atinge cabluri electrice ascunse sau propriul cablu de rețea.** *Contactul cu un cablu tensionat poate tensiona și componentele metalice ale aparatului și poate duce la electrocutare.*

### 2) Instrucțiuni de siguranță când se folosesc burghie lungi

- a) **Nu lucrați niciodată la o viteză mai mare decât viteza maximă permisă pentru mașină de găurit.** *La viteze mai mari, burghiul se poate îndoi cu ușurință dacă se poate roti liber fără contact cu piesa de prelucrat și poate provoca vătămări.*
- b) **Începeți întotdeauna găurirea la viteză mică și în timp ce burghiul este în contact cu piesa de prelucrat.** *La viteze mai mari, burghiul se poate îndoi cu ușurință dacă se poate roti liber fără contact cu piesa de prelucrat și poate provoca vătămări.*

- c) **Nu aplicați presiune excesivă și numai în direcție longitudinală spre burghiu.** *Burghiile se pot îndoi și se pot rupe sau pot duce la pierderea controlului și la rănire.*

### Indicații de siguranță suplimentare pentru încărcătoare

**Pericol de accidentare!** Acest dispozitiv poate fi utilizat de copii de 8 ani și peste și de persoane cu capacități fizice, senzoriale sau mentale reduse sau lipsă de experiență și cunoștințe, dacă au fost supravegheate sau instruite în utilizarea în siguranță a dispozitivului și înțeleg pericolele care apar din acestea.

Copiii nu au voie să se joace cu dispozitivul. Curățarea și întreținerea nu trebuie efectuate de către copii fără supraveghere.

- Un cablu de rețea deteriorat trebuie înlocuit de producător, de serviciul pentru clienți sau o persoană instruită asemănător pentru a evita pericolele.
  - Nu reîncărcați bateriile care nu se pot reîncărca. Dacă nu respectați această indicație, acest lucru poate duce la periclitări.
- a) Înainte de utilizarea încărcătorului citiți toate indicațiile și măsurile de precauție referitoare la încărcător și la pachetul de acumulatori. Indicațiile corespunzătoare se găsesc în instrucțiunile de utilizare și pe aparatul în sine.
  - b) Verificați încărcătorul regulat în privința deteriorărilor, mai ales cablul de rețea, ștecherul și carcasa. Un încărcător defect se va folosi din nou doar după ce a fost reparat.
  - c) Vă rugăm să nu folosiți încărcătorul dacă a fost expus loviturilor sau dacă a căzut astfel încât a fost deteriorat. Duceți aparatul la un serviciu autorizat pentru reparare sau pentru verificare.
  - d) Nu conectați acumulatorul din nou, dacă s-a ars sau dacă s-a deteriorat în alt mod cu încărcătorul. În caz contrar există pericol de electrocutare.
  - e) Vă rugăm să nu dezmembrați încărcătorul. Reparațiile se vor efectua doar de un serviciu autorizat pentru clienți. Asamblarea greșită poate duce la pericol de arsuri și electrocutări.
  - f) Nu folosiți încărcătorul niciodată într-un mediu cu materiale explozive și inflamabile. Există pericol de foc și de explozie!
  - g) Încărcătorul este destinat doar pentru utilizarea privată cu o priză uzuală de gospodărie. Nu încercați niciodată să racordați încărcătorul la o priză cu un alt voltaj.
  - h) Aveți în vedere tot timpul o aerisire suficientă când încărcați acumulatorul. Se pot produce gaze.
  - i) Încărcați acumulatorul doar în încăperi închise deoarece încărcătorul este destinat doar pentru interior.
  - j) Aveți în vedere să nu pătrundă umezeala în încărcător, în caz contrar există pericol de electrocutare.
  - k) Nu folosiți încărcătorul niciodată în alte scopuri decât cel destinat. Încărcătorul este destinat pentru încărcarea pachetului de acumulatori livrat împreună cu încărcătorul. Utilizarea în alte scopuri decât cel prevăzut poate duce la foc sau la o electrocutare letală.
  - l) Nu încercați să încărcați pachetul de acumulatori într-un alt încărcător decât cel inclus la livrare. Încărcătorul pus la dispoziție împreună cu acumulatorul trebuie folosit împreună cu acumulatorul.

- m) Folosiți întotdeauna doar încărcătorul livrat pentru încărcarea acumulatorului. Încărcătorul nu va fi folosit pe post de alimentare cu curent a unei electrice.
- n) Nu folosiți niciodată baterii nereîncărcabile. Nerespectarea acestei prescripții poate duce la pericole.
- o) Vă rugăm să nu puneți niciun obiect pe încărcător, fiindcă acest lucru poate duce la supraîncălzire. Nu amplasați încărcătorul în apropierea unei surse de căldură.
- p) Așezați cablul de rețea astfel încât nimeni să nu se împiedice și să nu îl deterioreze în alt mod. În caz contrar există pericol de daune materiale și accidentări.
- q) După utilizare trebuie să scoateți încărcătorul întotdeauna din priză. Astfel evitați eventualele riscuri.
- r) Înainte de executarea lucrărilor de curățare și de îngrijire, trebuie să scoateți întotdeauna ștecherul de rețea din priză. În caz contrar există pericol de electrocutare!
- s) Nu scoateți niciodată ștecherul de rețea din priză trăgând de cablu, ci doar de ștecăr. Nu trageți niciodată de cablu.
- t) Vă rugăm să nu folosiți prelungitoare, în afară de momentul în care acest lucru este inevitabil. Utilizarea unui cablu prelungitor nepotrivit poate duce la pericol de foc și de electrocutare.
- u) un cablu de rețea deteriorat trebuie înlocuit de producător, de serviciul pentru clienți sau o persoană instruită asemănător pentru a evita pericolele.
- v) Aparatul trebuie conectat la o priză împământată.

### Instrucțiuni suplimentare de siguranță



#### **AVERTIZARE! Pericol de electrocutare!**

O instalație electrică defectă sau o supratensiune poate duce la electrocutare.

- Aparatul se va conecta doar la curentul alternativ indicat pe plăcuță și doar la o priză împământată.
- Racordați ștecherul de rețea la o priză accesibilă pentru a putea separa aparatul de la alimentarea de rețea
- Nu atingeți încărcătorul niciodată cu mâinile umede.
- Aveți grijă să plasați cablul de alimentare astfel încât nimeni să nu se împiedice.
- Pentru a evita o deteriorare a cablului de rețea, nu aveți voie să lăsați cablul să atârne peste muchii tăioase.



#### **Pericol de accidentare!**

Acumulatorii conțin substanțe inflamabile. Dacă nu tratați acumulatorii regulamentar, aceștia se pot scurge în anumite condiții, pot deveni fierbinți, să se inflameze sau să explodeze. O manipulare necorespunzătoare poate duce la accidentări.

- Nu încălziți acumulatorii și nu îi aruncați în focul deschis.
- Nu expuneți acumulatorii și mașina de găurit și înșurubat cu acumulator la radiația solară directă.

- Schimbați acumulatorii doar cu același tip de acumulatori de aceeași marcă. Vezi capitolul "Date tehnice".
  - Nu dezmembrați acumulatorii, nu îi aruncați la foc și nu îi scurtcircuitați.
  - Păstrați acumulatorii neutilizați în afara razei de acțiune a copiilor.
  - Dacă copiii sau animalele de casă înghit acumulatori trebuie să consultați imediat un medic.
  - Evitați contactul substanței din baterii cu pielea, cu ochii și cu mucoasele.
- Dacă intrați în contact cu substanța din baterii, trebuie să clătiți zona respectivă cu apă și să contactați imediat un medic.

## **INDICAȚIE!**

### **Pericol de deteriorare!**

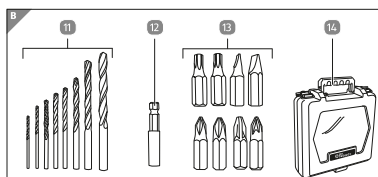
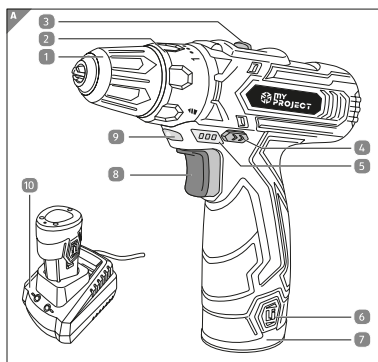
Utilizarea necorespunzătoare a mașinii de găurit și înșurubat cu acumulator poate duce la deteriorări.

- Scoateți acumulatorul din compartimentul de baterii când nu mai utilizați mașina de găurit și înșurubat cu acumulator. Astfel se previn daunele cauzate de scurgerea nedorită a lichidului din baterii.
- Nu expuneți acumulatorul sau mașina de găurit și înșurubat cu acumulator la lovituri mecanice.
- Dacă este posibil puteți curăța contactele acumulatorului și a aparatului înainte de a introduce acumulatorul, adică cu o bucată de șmirglu.
- Nu folosiți substanțe de curățare puternice pentru curățarea mașinii de găurit și înșurubat cu acumulator.
- Nu puneți mașina de găurit și înșurubat, încărcătorul și acumulatorul pe sau în apropierea suprafețelor fierbinți (plite etc.).
- Asigurați-vă că cablul de rețea al încărcătorului nu intră în contact cu piesele fierbinți.
- Nu expuneți mașina de găurit și înșurubat cu acumulator, acumulatorul sau încărcătorul la temperaturile mari (încălzitoare etc.) sau la intemperii (ploaie etc.).
- Nu introduceți mașina de găurit și înșurubat, acumulatorul și încărcătorul în apă și nu folosiți aparate de curățat cu aburi pentru curățarea acestora.
- Dacă se sparge carcasa din material plastic a pachetului de acumulatori sau dacă acesta prezintă crăpături, nu mai folosiți aparatul și nu mai încărcăți pachetul de acumulatori. Înlocuiți piesele deteriorate imediat cu piese de schimb originale.
- Interval de temperatură ambientală pentru utilizarea sculei electrice și a bateriei:  $-20^{\circ}\text{C}$  până la  $+50^{\circ}\text{C}$ .
- Interval de temperatură ambientală pentru scule electrice și acumulatori:  $-20^{\circ}\text{C}$  până la  $+50^{\circ}\text{C}$ .
- Interval de temperatură ambientală pentru sistemul de încărcare în timpul încărcării: între  $0^{\circ}\text{C}$  până la  $+45^{\circ}\text{C}$ .

## Manual de utilizare

### Conținut/pieșele aparatului

1. Mandrină cu întindere rapidă
2. Inel de setare a momentului de rotire
3. Schimbător mecanism
4. Comutator de selecție stânga/dreapta
5. Afișaj de încărcare acumulator
6. Tastă de declanșare a acumulatorului
7. Acumulator
8. Comutatorul de pornire/oprire cu reglării de turație
9. Bec de funcționare LED
10. Încărcător
11. Burghiu (burghiu spiralat HSS), 8x
12. Suport magnetic pentru biți
13. Biți, 8x
14. Geantă pentru depozitare



### Pregătire

#### Verificarea mașinii de găurit și înșurubat cu acumulator și a conținutului din ambalaj.

1. Îndepărtați materialul de ambalaj și foliile de protecție.
2. Verificați dacă mașina de găurit și înșurubat sau piesele au vreun defect. În acest caz nu aveți voie să folosiți mașina de găurit și înșurubat cu acumulator. Contactați serviciul clienți al producătorului; adresa se află pe cardul de garanție.
3. Verificați caracterul complet al livrării (vezi fig. A și B).

### Încărcarea acumulatorului



**AVERTIZARE! Pericol de electrocutare!** O instalație electrică defectă sau o supratensiune poate duce la electrocutare.

- Racordați ștecherul de rețea la o priză accesibilă pentru a putea separa aparatul de la alimentarea de rețea

### INDICAȚIE! Pericol de deteriorare!

- Încărcarea greșită a acumulatorului poate deteriora încărcătorul și mașina de găurit și înșurubat cu acumulator.
- Încărcați acumulatorul la o temperatură ambientală între 0 ° C și 45 ° C. Temperatura ideală pentru încărcarea acumulatorului este de aprox.23°C.
- Încărcați acumulatorul când afișajul de încărcare (5) indică un nivel scăzut al bateriei (lumină roșie). Acumulatorul este preîncărcat doar la un nivel mic. De aceea trebuie să încărcați acumulatorul înainte de prima utilizare. Când afișajul nivelului de încărcare (5) indică un nivel scăzut (lumină roșie), trebuie să încărcați acumulatorul.

1. Introduceți ștecherul de rețea al încărcătorului (10) în priză.
2. Apăsăți tasta de declanșare (6) de pe acumulator (7) și trageți acumulatorul în față din mașina de găurit și înșurubat cu acumulator.
3. Acumulatorul trebuie să stea fix în încărcător. (vezi fig. A).
4. Afișajul nivelului de încărcare (5) este mai întâi roșu.
5. Afișajul nivelului de încărcare a acumulatorului (5) luminează verde atunci când acumulatorul s-a încărcat în totalitate. În timpul procedurii de încărcare se încălzește ștecherul de rețea, cablul de încărcare și acumulatorul. Este normal să se întâmple acest lucru, acest lucru nu reprezintă un defect.

6. Acumulatorul trebuie să se răcească la temperatura camerei după ce s-a încălzit la încărcare.
7. Scoateți ștecherul de rețea al încărcătorului (10).
8. Fixați acumulatorul (7) în mașina de găurit și înșurubat și țineți bine acumulatorul pentru a asigura că nu vă accidentați când acumulatorul face ca mecanismul de declanșare să se blocheze (vezi fig. C). Mașina de găurit și înșurubat este acum pregătită pentru a fi utilizată.

## Utilizare



### Pericol de accidentare!

Dacă folosiți mașina de găurit și înșurubat necorespunzător, vă puteți accidenta pe dvs. și alte persoane.

- Mașina de găurit se încălzește în timpul funcționării. Atingeți burghiul doar după ce s-a răcit.
- Purtați echipamentul de protecție personal și ochelari de protecție.

Când este necesar trebuie să folosiți echipamentele de siguranță necesare ca de ex. o mască de praf, pantofi antiderapanți, o cască și o protecție a auzului. Astfel diminueați pericolele de accidentare.



### ATENȚIE! Pericol de accidentare în timpul găuririi!

Când găuriți puteți inhala praf și eventual așchii de lemn. Zgomotul poate cauza pierderea auzului.

- Purtați mască de praf
- Purtați protecție pentru urechi.

**INDICAȚIE! Pericol de deteriorare!** Dacă fantele de aerisire din mașina de găurit și înșurubat cu acumulator sunt acoperite sau dacă se folosesc burghie/biți nepotrivii sau setări greșite pentru material, mașina de găurit și înșurubat cu acumulator și burghiul/biții se pot deteriora.

- Nu acoperiți fantele de aerisire. Dacă acoperiți fantele de aerisire în timpul utilizării, stocare căldurii poate deteriora mașina de găurit și înșurubat cu acumulator.
- Utilizați burghiul de metal inclus la livrare doar pentru metal, lemn și material plastic.


## Introducerea uneltelor

1. Pentru fixarea burghiilor (11) și a biților (12) în mandrină (1), trebuie să-l rotiți contrar acelor de ceasornic (vezi fig. D). Astfel se deschide mandrina.
2. Alegeți
  - burghiul corespunzător și fixați-l în mandrină.
  - suport magnetic pentru biți și introduceți-l cu partea hexagonală în mandrină.
3. Strângeți mandrina rotind în sensul acelor de ceasornic (vezi fig. D).
4. După ce ați fixat suportul magnetic, introduceți bitul corespunzător (13).

## Scoaterea uneltelor

1. Rotiți mandrina (1) contrar acelor de ceasornic (vezi fig. D).
2. Scoateți unealta din mandrină și puneți-o în caseta de depozitare (14).

## Înșurubare și burghiere

1. Dacă doriți să găuriți sau să înșurubați lemn moale, trebuie să marcați mai întâi zona respectivă.
2. Introduceți acumulatorul (7) în mașina de găurit și înșurubat cu acumulator, astfel încât contactele acumulatorului să se fixeze în mașina de găurit și înșurubat cu acumulator. Acumulatorul trebuie să stea bine în mașina de găurit și înșurubat cu acumulator.
3. Fixați burghiul (11), suportul magnetic pentru biți (12) sau bitul dorit (13) (vezi capitolul "fixarea uneltelor").
4. NOTĂ: Mașină de găurit și înșurubat cu acumulator dispune de 21 de trepte de turație plus 1 treaptă de găurit. Rotiți inelul de fixare a momentului de turație (2)
  - la simbolul (găurire) , dacă doriți să găuriți lemn, material plastic sau metal. Nu folosiți această setare pentru înșurubare.

- la momentul de turație dorit dacă doriți să înșurubați:  
Moment de turație mic: pentru șuruburi mici și materiale sensibile.  
Moment de turație mare: pentru șuruburi mari și material rezistente.  
Veți auzi când se fixează inelul de setare a momentului de turație.
5. Fixați schimbătorul mecanismului (3) la treapta 1 sau 2 . Nu apăsați în același timp comutatorul de pornire/oprire (8) și schimbătorul mecanismului pentru a nu deteriora mașina de găurit și înșurubat cu acumulator.
- Treapta 1: 0 până la 400 min<sup>-1</sup>
  - Treapta 2: 0 până la 1500 min<sup>-1</sup>
- Treapta 1 este destinată pentru înșurubarea și burghierea diametrelor de găurire mari.  
Treapta 2 este destinată pentru burghierea diametrelor mici.
6. Prin intermediul comutatorului de selecție dreapta/stânga (4) puteți selecta direcția de rotire a mandrinei (1): Apăsați mersul spre dreapta (direcția săgeții spre mandrină), pentru ca mandrina să se rotească în direcția acelor de ceasornic. Apăsați mersul spre stânga (direcția săgeții contrar mandrinei) astfel încât mandrina să se rotească contrar acelor de ceasornic. Comutatorul de selecție stânga/dreapta dispune de un blocaj de comutare care se activează dacă doriți să apăsați comutatorul de pornire/oprire și acționați în același timp mersul selecție stânga/dreapta
7. Fixați
- burghiul drept pe marcaj.
  - bitul exact în fantă respectiv în fanta șurubului.
8. Acordați atenție următoarele indicații pentru înșurubare și perforare:

Inșurubare:	<ul style="list-style-type: none"> <li>• În cazul lemnului moale, șuruburile pot fi înșurubate fără o perforare prealabilă.</li> <li>• Realizați o perforare prealabilă în lemnul dur și la înșurubarea unor șuruburi de dimensiuni mai mari.</li> <li>• În cazul șuruburilor îngropare, pregătiți orificiul în acest sens.</li> <li>• În cazul șuruburilor pentru lemn fără filet continuu, realizați o perforare prealabilă de o jumătate de lungime de șurub.</li> <li>• În cazul în care cuplul setat a fost depășit, cuplajul de alunecare blochează rotația mandrinei de fixare rapidă.</li> </ul>
Perforarea (generală):	<ul style="list-style-type: none"> <li>• Extrageți burghiul la intervale regulate din orificiu, pentru a lăsa burghiul să se răcească.</li> </ul>
Perforarea (lemnul): Perforare (metal):	<ul style="list-style-type: none"> <li>• Marcați locația de perforare cu un poanson.</li> <li>• Introduceți un bloc de lemn dedesubt sau perforați din ambele părți, pentru a preveni crăparea lemnului la perforare.</li> <li>• Utilizați un burghiu de lemn HSS (nu este inclus în pachetul de livrare).</li> </ul>
	<ul style="list-style-type: none"> <li>• Marcați locația de perforare cu un poanson.</li> <li>• Fixați metalul, pe care doriți să îl perforați și așezați un bloc de lemn dedesubt, pentru a evita deformările.</li> <li>• Utilizați un burghiu spiralat HSS.</li> <li>• Realizați un orificiu cu un burghiu mai mic în cazul unui diametru de perforare mare.</li> <li>• Pentru oțel și aluminiu utilizați lubrifianț</li> <li>• Lubrifianț pentru oțel: Ulei</li> <li>• Lubrifianț pentru aluminiu: Terpentină, Parafină</li> <li>• pentru alamă, cupru, fontă: fără lubrifianț</li> </ul>

9. Apăsăți comutatorul de pornire/oprire mai întâi pentru a porni mașina de găurit și înșurubat cu acumulator. Când apăsați comutatorul de pornire/oprire, se aprinde becul LED (9) pentru a ilumina zonele de lucru prost iluminate.  
NOTĂ: Cu cât apăsați mai tare/mai slab comutatorul de pornire/oprire, cu atât mai mare/mai mică va fi durata aparatului.
10. Apăsăți comutatorul de pornire/oprire după aceea mai puternic. În funcție de solicitare acumulatorul se poate încălzi. Așteptați ca acumulatorul să se răcească între timp.
11. Mențineți comutatorul de pornire/oprire apăsat până când ați terminat lucrul.
12. Modificați dacă este necesar prin comutatorul de selecție dreapta/stânga direcția de rotire a mandrinei pentru a scoate burghiul din gaură.
13. Scoateți burghiul respectiv suportul magnetic pentru biți și biții (vezi capitolul "scoaterea uneltelor").
14. Apăsăți tasta de declanșare (6) de pe acumulator și scoateți acumulatorul din mașina de găurit și înșurubat cu acumulator.
15. Depozitați mașina de găurit și înșurubat cu acumulator și accesoriile corespunzător în caseta de depozitare (14).

### Desfacerea blocării

Urmați următorii pași pentru înlăturarea blocării:

1. Dacă se blochează mașina de găurit și înșurubat cu acumulator, eliberați comutatorul de pornire/oprire (8) și scoateți burghiul (11) din gaură.
2. Verificați dacă blocarea a fost cauzată de mașina de găurit și înșurubat cu acumulator apăsând puțin pe comutatorul de pornire/oprire. Nu îndreptați mașina de găurit și înșurubat cu acumulator spre dvs. sau alte persoane sau animale.
  - Dacă nu pornește mașina de găurit și înșurubat cu acumulator, urmează indicațiile din capitolul "înlăturarea erorilor" punctul 1.
  - Dacă mașina de găurit și înșurubat cu acumulator funcționează impecabil, urmați următorii pași din acest capitol.
3. Pentru înșurubare fixați momentul inelul de fixare a momentului de turație (2) la un moment de turație mai mare.
4. Apăsăți comutatorul de pornire/oprire în totalitate și exercitați puțină presiune pe mașina de găurit și înșurubat cu acumulator.
5. Efectuați pauze între timp și scoateți burghiul din gaură, astfel încât să se răcească.
6. Repetați pașii 4 și 5 până când s-a desprins blocarea.



## Înlăturarea erorilor

Unele erori pot lua naștere din greșeli mici, pe care le puteți înlătura personal. Respectați indicațiile din următorul tabel.

Dacă nu se poate înlătura eroarea de la mașina de găurit și înșurubat cu acumulator, contactați serviciul pentru clienți. Nu reparați mașina de găurit și înșurubat cu acumulator pe cont propriu.

Problema	Cauză posibilă	Soluție
Mașina de găurit cu acumulator nu poate fi pornită.	Puterea acumulatorului este redusă.	Încărcați acumulatorul (7) (consultați capitolul „Încărcarea acumulatorului”).
	Verificați dacă acumulatorul este introdus corect.	Împingeți acumulatorul suficient de departe în mașina de găurit cu acumulator, până ce se fixează.
	Selectorul de rotație stânga / dreapta este în poziția centrală.	Apăsăți butonul de rulare spre dreapta sau stânga (4) complet.
Acumulatorul nu este încărcat.	Verificați dacă acumulatorul este introdus corect.	Împingeți acumulatorul (7) în încărcător (10) în așa fel, încât contactele acumulatorului să se fixeze în încărcător. Acumulatorul trebuie să intre în încărcător
	Ștecărul nu a fost introdus corect.	Verificați introducerea corectă a ștecărului.
	Priza nu are curent.	Verificați priza prin conectarea unui alt aparat la aceasta.
	Acumulatorul sau încărcătorul este defect.	Vă rugăm să vă adresați service-ului autorizat.

## Curățare și îngrijire



### Atenție!

Pericol de deteriorare!

Utilizarea neconformă a produsului poate duce la deteriorări.

### Pericol de deteriorări

Utilizarea substanțelor de curățare necorespunzătoare ar putea deteriora mașina de găurit și înșurubat cu acumulator și accesoriile.

- Nu folosiți substanțe de curățare agresive, substanțe abrazive sau alți solvenți, ustensile de curățare caustice sau ustensile de curățare metalice cum ar fi cuțitele, răzuitoarele etc.

### INDICAȚIE! Pericol de scurtcircuit!

Apa sau alte lichide care pătrund în carcasă pot cauza un scurtcircuit.

- Nu introduceți mașina de găurit și înșurubat cu acumulator niciodată în apă sau în alte lichide.

- Aveți grijă să nu pătrundă apă în aparat.
1. Înainte de curățare trebuie să scoateți ștecherul de rețea a încărcătorului din priză.
  2. Așteptați ca mașina de găurit și înșurubat cu acumulator și încărcătorul (10) să se răcească în totalitate.
  3. Apăsăți tasta de declanșare (6) de pe acumulator (7) și trageți acumulatorul în față din mașina de găurit și înșurubat cu acumulator.
  4. Carcasa mașinii de găurit și înșurubat cu acumulator și încărcătorul se vor șterge cu o cârpă curate și umedă.
  5. Curățați contactele acumulatorului și ale mașinii de găurit și înșurubat cu acumulator cu o cârpă uscată și curată.
  6. Ștergeți mașina de găurit și înșurubat cu acumulator bine și așteptați să se usuce.
  7. Mașina de găurit și înșurubat cu acumulator nu trebuie unsă.
  8. Îndepărtați praful de la găurit și așchiile din mandrină (1).

9. Mențineți contactele încărcătorului, ale mașinii de găurit și înșurubat cu acumulator și ale acumulatorului curate.

Mașina de găurit și înșurubat cu acumulator este acum curățată în totalitate.

## Întreținere, transport și depozitare

### INDICAȚIE! Pericol de deteriorare!

Depozitarea necorespunzătoare sau transportul greșit al mașinii de găurit și înșurubat cu acumulator poate duce la deteriorări ale aparatului.

- Depozitați și transportați mașina de găurit și înșurubat cu acumulator într-un loc curat, uscat, ferit de îngheț și de razele solare directe. Utilizați întotdeauna caseta de depozitare inclusă pentru a depozita și a transporta mașina de găurit și înșurubat cu acumulator. Alte tipuri de depozitare și transport nu oferă o protecție suficientă a mașinii de găurit și înșurubat cu acumulator, a accesoriilor și a contactelor.

1. Asigurați-vă că mașina de găurit și înșurubat și accesoriile sunt uscate în totalitate.
2. Înfășurați cablul de rețea astfel încât să nu prezinte noduri sau să nu fie îndoit.
3. Depozitați toate accesoriile, mai ales burghiile (11), suporturile magnetice pentru biți (12) și biții (13) în caseta de depozitare (14) pentru a preveni pierderea accesoriilor

**Indicații referitoare la mentenanță:** Nu există piese în acest produs care să poată fi reparate de utilizator.

## Reparații

### AVERTIZARE! Pericol de electrocutare!

Reparațiile efectuate de utilizator și utilizarea pieselor de schimb nepotrivite în aparat pentru reparație reprezintă un pericol de electrocutare.

- Nu deschideți în niciun caz carcasa aparatului. Producătorul refuză orice responsabilitate și garanție dacă reparațiile sunt efectuate de utilizator, dacă se racordează greșit aparatul sau dacă se utilizează greșit. Unelele electrice vor fi reparate doar de un specialist calificat prin utilizarea pieselor de schimb originale.

- Utilizați doar acele piese pentru reparație care corespund cu datele originale ale aparatului și cu indicațiile producătorului. Această mașină de găurit și înșurubat este dotată cu toate piesele electrice și mecanice care sunt indispensabile pentru protecția de surse de pericole.

## Eliminare



### Eliminați ambalajul

Ambalajul produsului este format din materiale reciclabile. Eliminați materialele de ambalare în conformitate cu etichetarea lor în punctele de colectare publică sau în conformitate cu specificațiile specifice țării.



### Instrucțiuni de eliminare a produselor electrice

Nu aruncați aparate electrice împreună cu deșeurile menajere. În conformitate cu Directiva Europeană 2012/19 / UE privind deșeurile de echipamente electrice și electronice și transpunerea în legislația națională, aparatele electrice folosite trebuie colectate separat și reciclate într-un mod ecologic.

Alternative de reciclare la cererea de retur: Proprietarul dispozitivului electric este în mod alternativ obligat să participe la reciclarea corespunzătoare în cazul renunțării la proprietate asupra dispozitivului în loc de returnare. În acest scop, vechiul dispozitiv poate fi, de asemenea, lăsat într-un punct de preluare, care efectuează o eliminare în sensul Legii naționale privind substanțele închise și a gestionării deșeurilor. Nu sunt incluse accesoriile, nu atașați componente electrice la aparate vechi.

## Note despre articolele cu baterie

- Vă rugăm să urmați instrucțiunile producătorului de baterii!
- Folosiți numai bateriile recomandate sau un tip similar!
- Nu folosiți diferite tipuri de baterii sau baterii noi și folosite împreună!
- Asigurați polaritatea corectă la introducerea bateriilor!
- Îndepărtați bateriile din aparat, dacă nu îl folosiți pe o perioadă mai lungă de timp!
- Scoateți bateriile goale din dispozitiv!
- Nu încărcați bateriile neîncărcabile!
- Terminalele de alimentare nu trebuie să fie scurtcircuitate!
- Nu aruncați bateriile pentru a fi aruncate în foc!
- A nu se lăsa la îndemâna copiilor



### Înlăturarea acumulatorului

Li-Ion

Acumulatorii și bateriile nu se vor pune la deșeurile menajere. Ca și consumator sunteți obligați să returnați acumulatorii și bateriile nefolosite. Puteți depune acumulatorii și bateriile la un punct de colectare a localității sau în comerț. Acumulatorii și bateriile conțin substanțe nocive, care pot contamina mediul prin înlăturarea greșită. Îndepărtați acumulatorul din aparatul electric înainte de înlăturare.

### Instrucțiuni suplimentare de eliminare

Returnați, astfel încât reutilizarea sau recuperarea sa ulterioară să nu fie afectată. Aparatele electrice vechi pot conține substanțe nocive. Dacă dispozitivul este manipulat incorect sau deteriorat, acesta poate provoca deteriorarea sănătății sau a contaminării apei și solului în timpul utilizării ulterioare a dispozitivului.

## Date tehnice

<b>Mașină de găurit și înșurubat cu acumulator</b>	
Număr model:	JOZ-YFT56-212V
Viteză de mers în gol:	1. Treaptă: 0 până la 400 min <sup>-1</sup> 2. Treaptă: 0 până la 1500 min <sup>-1</sup>
Interval de întindere a mandrinei:	0,8 - 10 mm
<b>Acumulator</b>	
Număr model:	JOB-YFT56
Tensiune:	12 V (Curent continuu)
Capacitate:	2,0 Ah
Tip:	Acumulator litiu-ion
Durată de încărcare:	Aproximativ 60 minute
<b>Încărcător</b>	
Număr model:	JLH-YFT1262500G
Tensiune de alimentare:	220-240 V~ (curent alternativ)/ 50-60 Hz
Putere:	45 W
Tensiune de ieșire:	12,6 V --- (Curent continuu) , 2,5 A
Clasa de protecție:	II / □
<b>Burghie</b>	
8 burghie spiralate HSS:	1,5 mm, 2,0 mm, 2,5 mm, 3,0 mm, 3,5 mm, 4,0 mm, 5,0 mm, 6,0 mm
<b>Biți</b>	
8 biți:	PZ1, PZ2, PH1, PH2, fantă 4, fantă 6, T15, T20, 1 suport magnetic pentru biți

### Informații referitoare la zgomot și la vibrație

**AVERTIZARE!** Pericol pentru sănătate! Lucratul fără protecție a auzului sau fără îmbrăcăminte de protecție poate duce la problem de sănătate.

- Purtați în timpul lucrului o protecție a auzului și îmbrăcăminte de protecție. Măsurat conform EN 62841-1, EN62841-2-1. Zgomotul la locul de muncă poate depăși 85 dB(A), în acest caz trebuie luate măsurile de protecție pentru utilizator (purtați o protecție adecvată a auzului).

- Nivelul presiunii sonore  $L_{pA}$ : 64,7 dB(A)
- Nesiguranță  $K_{pA}$ : 3 dB(A)
- Nivel de putere sonoră  $L_{WA}$ : 75,7 dB(A)
- Nesiguranță ( $K_{WA}$ ) 3 dB(A)

Valorile de mai sus sunt valori ale emisiilor de zgomot și, prin urmare, nu reprezintă în mod necesar valori sigure pentru locul de muncă. Corelația dintre nivelul emisiilor și nivelul imisiilor nu este suficient de certă pentru a da o indicație fiabilă dacă sunt necesare sau nu măsuri de precauție suplimentare. La factorii care pot influența nivelul respectiv de imisie la locul de muncă, se numără particularitățile locului de muncă, durata de expunere, alte surse de zgomot etc. De asemenea, respectați reglementările naționale privind nivelurile de zgomot admise la locul de muncă. Cu toate acestea, informațiile de mai sus oferă utilizatorului posibilitatea de a evalua mai bine pericolele și riscurile existente.

### Niveluri de vibrații

- Găurit în metal ahD: 1,464 m/s<sup>2</sup>
- Nesiguranță K: 1,5 m/s<sup>2</sup>

### ATENȚIE!

- Valorile totale de vibrație declarate și valorile de emisie de zgomot specificate au fost măsurate în conformitate cu o metodă de testare standardizată și pot fi utilizate pentru a compara o unealtă electrică cu alta.
- Valorile generale de vibrație specificate și valorile de emisie de zgomot specificate pot fi, de asemenea, utilizate pentru o evaluare preliminară a sarcinii.

### AVERTIZARE:

- Emisiile de vibrații și zgomot în timpul utilizării efective a sculei electrice pot devia de la valorile de indicație, în funcție de modul în care este utilizată scula electrică, în special, ce tip de piesă este prelucrată.

### De exemplu:

- Starea mașinii de găurit și înșurubat și mentenanța corespunzătoare;
- Tipul materialului și utilizarea mașinii de găurit și înșurubat cu acumulator;
- Folosirea accesoriilor corecte și dacă sunt în stare bună.
- Prinderea bună a mașinii de găurit și înșurubat de
- Utilizarea regulamentară a mașinii de găurit și înșurubat pe baza acestor instrucțiuni de utilizare.

Încercați să mențineți nivelul de vibrații cât mai mic. Printre măsurile exemplare pentru reducerea expunerii se numără purtarea de mănuși în timpul utilizării instrumentului și limitarea orelor de lucru. Toate părțile ciclului de funcționare trebuie să fie luate în considerare (de exemplu, momentele în care unitatea electrică este oprită și cele în care este pornită, dar funcționează fără sarcină). Utilizarea necorespunzătoare a mașinii de găurit și înșurubat poate duce la deteriorări cauzate de vibrații.

**ATENȚIE!** Dacă aparatul nu este utilizat corect, poate provoca disconfort legat de vibrații.

- Evitați expunerea la vibrații cât mai mult posibil.
- Folosiți numai accesorii în stare perfectă.
- Purtați mănuși care diminuează vibrațiile la utilizarea mașinii de găurit și înșurubat cu acumulator.
- Respectați instrucțiunile de îngrijire și mentenanță ale mașinii de găurit și înșurubat cu acumulator.
- Evitați utilizarea mașinii de găurit și înșurubat la temperaturi sub 20°C.
- Planificați lucrul încât să nu folosiți mașini de găurit și înșurubat cu acumulatori care vibrează puternic pentru mai multe zile consecutiv.

### Declarația CE de conformitate



Informații și standarde pot fi găsite în declarația de conformitate CE anexată.

## Obsah

Pred prvým použitím .....	96
Rozsah dodávky .....	96
Vysvetlenie symbolov .....	96
Bezpečnosť .....	97
Návod na obsluhu .....	105
Čistenie a starostlivosť .....	109
Údržba, preprava a uloženie .....	110
Opravy .....	110
Odstránenie .....	110
Technické údaje .....	112
ES vyhlásenie o zhode .....	113

### Pred prvým použitím

Pred používaním výrobku sa oboznámte so všetkými pokynmi na obsluhu a bezpečnostnými pokynmi. Používajte výrobok iba podľa opisu a uvedeného účelu použitia.

Tento návod na obsluhu uschovajte pre neskoršie použitie. Ak odovzdáte výrobok tretej osobe, odovzdajte jej aj všetky podklady k výrobku.

**DÔLEŽITÉ, NÁVOD USCHOVAJTE PRE NESKORŠIE POUŽITIE A DÔKLADNE SI HO PREČÍTAJTE!**

### Rozsah dodávky

- Akumulátorový vŕtací skrutkovač 12 V-Li
- Akumulátor
- 16-dielna súprava bitov a vrtákov
- Magnetický držiak bitov
- Nabíjačka
- Úložný kufrík
- Návod na obsluhu

Skontrolujte výrobok na úplnosť dielov, ako aj na prepravné poškodenie. Poškodený výrobok nepoužívajte! V prípade poškodenia sa obráťte na svoju predajňu Kaufland.

### Vysvetlenie symbolov

V tomto návode na obsluhu, na výrobku a na obale sú použité nasledujúce označenia a symboly.



Dôležité! Pred prvým použitím si prečítajte návod na obsluhu!



#### Výstraha!

Toto označenie označuje nebezpečenstvo so stredným stupňom, ktoré môže v prípade, že sa mu nepredídete, viesť k smrti alebo ťažkým zraneniam.



#### Pozor!

Toto označenie varuje pred možnými vecnými škodami.



Tento symbol označuje užitočné dodatočné informácie o používaní.



Výrobky označené týmto symbolom spĺňajú všetky platné spoločné predpisy Európskeho hospodárskeho priestoru.



Nevystavujte akumulátor teplotám nad 50 °C!



Zabráňte kontaktu akumulátora s vodou! Akumulátor nehádzte do vody!  
Nebezpečenstvo výbuchu!



Akumulátor nehádzte do záchoda!



Akumulátor nehádzte do ohňa! Nebezpečenstvo výbuchu!



Nabíjačka zodpovedá ochrannej triede II. Dvojité izolácia.



Akumulátorový vrtací skrutkovač zodpovedá ochrannej triede III.



Ochrana proti prehriatiu



Nabíjačku používajte iba v interiéri.

 Jednosmerné napätie



Ak ste vystavený veľkému hluku, môžete utrpieť poškodenie sluchu. Noste ochranu sluchu.

## Bezpečnosť

Pred prvým použitím výrobku si dôkladne prečítajte nasledujúce bezpečnostné pokyny. Pre bezpečné používanie dbajte na všetky nasledujúce bezpečnostné pokyny.

## Účel použitia

Používajte výrobok iba na určený účel použitia. Iné použitie alebo úpravy výrobku sú v rozpore s účelom použitia a môžu viesť k zraneniam a poškodeniam. Výrobca nepreberá zodpovednosť za škody, ktoré vznikli následkom použitia v rozpore s účelom použitia. Výrobok nie je určený na komerčné použitie.

Akumulátorový vrtací skrutkovač je vhodný iba na vrtanie a skrutkovanie do dreva, plastu a kovu. Akumulátorový vrtací skrutkovač sa smie používať iba pri dodržiavaní tohto návodu a na uvedený účel. Akékoľvek iné použitie nie je dovolené.

K účelu použitia patrí aj dodržiavanie bezpečnostných pokynov a pokynov v návode na obsluhu. Smie sa používať iba príslušenstvo určené pre tento akumulátorový vrtací skrutkovač.

Osoby, ktoré používajú a vykonávajú údržbu akumulátorového vrtacieho skrutkovača, musia byť oboznámené s výrobkom a informované o možných nebezpečenstvách. Okrem toho je potrebné dodržiavať všetky platné predpisy bezpečnosti práce.

Je potrebné dbať na ďalšie všeobecné smernice ohľadom zdravia a bezpečnosti pri práci. Výrobca nepreberá záruku za škody vzniknuté úpravami akumulátorového vrtacieho skrutkovača. Nasledujúce použitia sú vyslovene zakázané a budú považované za použitie v rozpore s účelom použitia:

- použitie akumulátorového vrtacieho skrutkovača na iný, než určený účel;
- nedodržiavanie bezpečnostných pokynov a varovaní, ako aj pokynov na montáž, používanie, údržbu a čistenie, ktoré sú uvedené v tomto návode na obsluhu;

- pri nedodržaní akéhokoľvek predpisu ohľadom bezpečnosti a ochrany zdravia pri práci, ktoré je potrebné dodržiavať predovšetkým a/alebo všeobecne pri používaní tohto akumulátorového vrtacieho skrutkovača;
- pri použití príslušenstva a náhradných dielov, ktoré nie sú určené pre tento akumulátorový vrtací skrutkovač;
- úpravy akumulátorového vrtacieho skrutkovača;
- opravy akumulátorového vrtacieho skrutkovača, ktoré boli vykonané inou osobou, ako výrobcom alebo kvalifikovaným odborníkom;
- komerčne, priemyselne alebo remeselné použitie akumulátorového vrtacieho skrutkovača;
- prevádzka alebo údržba akumulátorového vrtacieho skrutkovača osobami, ktoré nie sú oboznámené s jeho používaním a/alebo nepoznajú nebezpečenstvá s ním spojené.

### Zvyškové nebezpečenstvo

Napriek správne použitiu nie je možné úplne vylúčiť určité nebezpečenstvá.

Vzhľadom na konštrukciu akumulátorového vrtacieho skrutkovača môžu vzniknúť nasledujúce nebezpečenstvá:

- v prípade dlhšieho používania výrobku alebo nesprávneho vedenia a údržby poškodenie zdravia spojené s vibráciami,
- aby ste predišli zraneniam a vecným škodám, ktoré vzniknú odletujúcimi dielmi alebo držiakmi nástrojov, ktoré prasknú pri používaní,
- poškodenie zdravia prácou s jedovatými látkami alebo takými, ktoré predstavujú nebezpečenstvo pre zdravie (napr. azbest).

**POZOR!** Pri používaní elektrického náradia je potrebné za účelom ochrany proti úrazu elektrickým prúdom, zranením a požiarom prijať nasledujúce základné bezpečnostné opatrenia.

Pred používaním elektrického náradia dbajte na všetky tieto pokyny a uložte ich na bezpečnom mieste. Ak nebudete dôsledne dbať na nasledujúce pokyny, môže to viesť k úrazu elektrickým prúdom, požiaru a/alebo ťažkým zraneniam.

Pred začiatkom práce je potrebné, aby si každý používateľ dôkladne prečítal návod na obsluhu a predovšetkým bezpečnostné pokyny a dbal na ne.

Tento výrobok smú používať iba osoby, ktoré sú oboznámené s používaním akumulátorového vrtacieho skrutkovača a s tým spojeným nebezpečenstvom.

Výrobca tohto vrtacieho skrutkovača neručí za škody alebo zranenia, ktoré vznikli na samotnom výrobku, a síce v nasledujúcich prípadoch:

- nesprávne používanie,
- nedodržiavanie návodu na obsluhu,
- opravy tretími osobami, neautorizovanými servismi,
- montáž alebo výmena neoriginálnych náhradných dielov,
- poruchy elektrického systému v dôsledku nedodržiavania smerníc a predpisov ohľadom elektriny.

Dodatočne k bezpečnostným pokynom uvedeným v tomto návode na obsluhu by ste mali bezpodmienečne dbať aj na platné predpisy ohľadom používania akumulátorového vrtacieho skrutkovača.



Dodatočne k bezpečnostným pokynom uvedeným v tomto návode na obsluhu a platným predpisom je potrebné dbať aj na všeobecne platné technické pravidlá pri prevádzke akumulátorového vŕtacieho skrutkovača.

## Bezpečnosť detí a osôb



### Výstraha!

- **Nebezpečenstvo zranenia detí a malých detí!**

Nenechávajte deti nikdy v prítomnosti obalového materiálu bez dozoru! Hrozí nebezpečenstvo udusenía, deti podceňujú často nebezpečenstvo! Nebezpečenstvo ohrozenia života a zranenia dojčiat a detí!

- **Pozor, nebezpečenstvo zranenia!**

Uistite sa, že sú všetky diely nepoškodené. Poškodené diely môžu ovplyvniť bezpečnosť a stabilitu.

- **Všeobecné bezpečnostné pokyny**

Pred používaním výrobku dbajte na jeho stabilitu. Používajte výrobok správne a iba na uvedený účel použitia. Všetky diely držte mimo dosahu otvoreného ohňa.

### Bezpečnostné pokyny

- **NEBEZPEČENSTVO OHROZENIA ŽIVOTA!** Batérie môžu pri prehltnutí predstavovať nebezpečenstvo života. Ak dôjde k prehltnutiu batérie, okamžite vyhľadajte lekársku pomoc.
- Tento výrobok nie je určený na používanie osobami (vrátane detí) s obmedzenými fyzickými, zmyslovými alebo duševnými schopnosťami alebo s nedostatkom skúseností a/alebo vedomostí.
- Nevystavujte výrobok nikdy vysokým teplotám a vlhkosti, inak by mohlo dôjsť k jeho poškodeniu.

### Všeobecné bezpečnostné pokyny pre elektrické náradie



**VAROVANIE! Prečítajte si všetky bezpečnostné pokyny, pokyny, zobrazenia a technické údaje k tomuto elektrickému náradíu.**

Nedodržiavanie nasledujúcich pokynov môže viesť k úrazu elektrickým prúdom, požiaru a/alebo vážnym zraneniam.

### Všetky bezpečnostné pokyny a návod uschovajte pre budúce použitie.

V bezpečnostných pokynoch používaný pojem „elektrické náradie“ sa vzťahuje na elektrické náradie napájané zo siete (s prírodným káblom) alebo napájané z akumulátora (bez prírodného kábla).

#### 1) Bezpečnosť v pracovnom priestore

- Udržiavajte pracovný priestor čistý a dobre osvetlený.** Neporiadok alebo neosvetlený pracovný priestor môže mať za následok úrazy.
- Nepracujte s elektrickým náradím vo výbušnom prostredí, v ktorom sa nachádzajú horľavé tekutiny, plyny alebo prach.** Elektrické náradie vydáva iskry, ktoré môžu zapáliť prach alebo výpary.
- Pri používaní elektrického náradia držte mimo dosahu deti a okolo stojace osoby.** Pri nepozornosti by ste mohli stratiť kontrolu nad elektrickým náradím.

## 2) Elektrická bezpečnosť

- a) **Sietová zástrčka elektrického náradia musí byť vhodná do sietovej zásuvky. Zástrčka nesmie byť žiadnym spôsobom upravovaná. Pri uzemnenom elektrickom náradí nepoužívajte zástrčky s adaptérom. Použitím neupravených zástrčiek a vhodných zásuviek predídete nebezpečenstvu úrazu elektrickým prúdom.**
- b) **Vyhýbajte sa telesnému kontaktu s uzemnenými plochami, ako sú napr. rúry, radiátory, sporáky alebo chladničky. Pri kontakte s uzemnenými plochami hrozí zvýšené nebezpečenstvo úrazu elektrickým prúdom.**
- c) **Elektrické náradie nevystavujte dažďu alebo vlhkosti. Po vniknutí vody do elektrického náradia hrozí zvýšené nebezpečenstvo úrazu elektrickým prúdom.**
- d) **Nepoužívajte kábel na iný účel; noste alebo nezavesujte elektrické náradie za prívodný kábel a nepoužívajte ho na vytahovanie zástrčky zo zásuvky. Chráňte prívodný kábel pred teplom, olejom, ostrými hranami a pohyblivými časťami. Poškodené alebo zamotané prívodné káble zvyšujú nebezpečenstvo úrazu elektrickým prúdom.**
- e) **Pri použití elektrického náradia v exteriéri používajte iba na to vhodný predlžovací kábel, ktorý je určený aj na použitie v exteriéri. Použitím predlžovacieho kábla vhodného na použitie v exteriéri predídete nebezpečenstvu úrazu elektrickým prúdom.**
- f) **Ak sa nedá vyhnúť použitiu elektrického náradia vo vlhkom prostredí, používajte prúdový chránič. Použitie prúdového chrániča znižuje nebezpečenstvo úrazu elektrickým prúdom.**

## 3) Bezpečnosť osôb

- a) **Buďte pozorný a dávajte pozor čo robíte a pri práci s elektrickým náradím postupujte rozvážne. Elektrické náradie nepoužívajte, ak ste unavený alebo pod vplyvom drog, alkoholu alebo liekov. Aj malá chvíľka nepozornosti pri používaní elektrického náradia môže viesť k vážnym zraneniam.**
- b) **Noste osobné ochranné prostriedky a vždy ochranné okuliare. Nosením osobných ochranných prostriedkov podľa spôsobu použitia elektrického náradia, ako je respirátor proti prachu, protišmyková obuv, prilba a ochrana sluchu, znížite nebezpečenstvo zranenia.**
- c) **Zabráňte neúmyselnému zapnutiu. Pred zapojením elektrického náradia do zásuvky a/alebo k akumulátoru, jeho uchopením alebo nosením sa uistite, že je vypnuté. Pri nosení elektrického náradia pripojeného do siete ho nedržte prstom za vypínač alebo nepripájajte sieťovú zástrčku do zásuvky so zapnutým vypínačom, mohlo by to viesť k nehodám.**
- d) **Pred zapnutím elektrického náradia odstráňte kľúče a nástroje použité na nastavenie. Ak zostanú v otáčajúcej sa časti elektrického náradia nástroje alebo kľúče, môže to viesť k zraneniam.**
- e) **Vyhýbajte sa nesprávnemu držaniu tela. Zabezpečte správny postoj a udržiavajte rovnováhu. V neočakávaných situáciách tak lepšie zachováte kontrolu nad elektrickým náradím.**

- f) **Noste vhodný odev. Nenoste voľné oblečenie a šperky. Vlasy a oblečenie držte v dostatočnej vzdialenosti od pohyblivých častí.** *Voľné oblečenie, šperky alebo dlhé vlasy by mohli byť zachytené pohyblivými časťami.*
- g) **Ak je možné namontovať zariadenia na odsávanie a zachytávanie prachu, je ich potrebné pripojiť a správne používať.** *Používanie zariadenia na zachytávanie prachu môže znížiť nebezpečenstvo spojené s prachom.*
- h) **Neuspokojte sa s falošným pocitom bezpečnosti a neignorujte bezpečnostné pravidlá pre elektrické náradie, aj keď ste po mnohonásobnom používaní už oboznámený s elektrickým náradím.** *Neopatrné zaobchádzanie môže viesť aj v zlomku sekundy k ťažkým zraneniam.*

#### 4) Používanie a zaobchádzanie s elektrickým náradím

- a) **Elektrické náradie nepreťažujte. Na zamýšľané použitie používajte správne elektrické náradie.** *Správne náradie pracuje lepšie a bezpečnejšie v udávanej oblasti výkonu.*
- b) **Elektrické náradie nepoužívajte, ak je chybný vypínač.** *Každé elektrické náradie, ktoré nie je možné ovládať vypínačom, je nebezpečné a musí byť opravené.*
- c) **Pred vykonaním nastavení, výmenou príslušenstva alebo odložením elektrického náradia vytiahnite sieťovú zástrčku zo zásuvky a/alebo vyberte vyberateľný akumulátor.** *Týmto bezpečnostným opatrením zabránite neúmyselnému zapnutiu elektrického náradia.*
- d) **Nepoužívané elektrické náradie uložte mimo dosahu detí. Nedovoľte používať toto elektrické náradie osobám, ktoré nie sú oboznámené s používaním elektrického náradia alebo s týmito pokynmi.** *Elektrické náradie v rukách neskúsených osôb je nebezpečné.*
- e) **O elektrické náradie a nástroj sa adekvátne starajte. Skontrolujte, či pohyblivé časti fungujú bezchybne a nezasekávajú sa, či nie sú diely zlomené alebo tak poškodené, že by to mohlo ovplyvniť správne používanie elektrického náradia.** *Pred používaním elektrického náradia nechajte poškodené diely opraviť. Veľa úrazov je spôsobených používaním nesprávne udržiavaného elektrického náradia.*
- f) **Udržiavajte rezné nástroje ostré a čisté.** *Správne udržiavané rezné nástroje s ostrými reznými hranami sa tak ľahko nezaseknú a sú lepšie ovládateľné.*
- g) **Používajte elektrické náradie, príslušenstvo, nástroje a pod. v zmysle týchto pokynov. Zohľadnite pri tom pracovné podmienky a vykonávanú činnosť.** *Používanie elektrického náradia na iný ako určený účel je nebezpečné.*
- h) **Držadlá a úchopné plochy udržiavajte suché, čisté a bez oleja a tuku.** *Šmyklavé držadlá a úchopné plochy neumožňujú bezpečné ovládanie a kontrolu elektrického náradia v neočakávaných situáciách.*

#### 5) Používanie a zaobchádzanie s akumulátorovým náradím

- a) **Akumulátory nabíjajte iba v nabíjačkách odporúčaných výrobcom.** *Pri nabíjačke, ktorá je určená iba pre určitý typ akumulátorov, hrozí v prípade používania s inými akumulátormi nebezpečenstvo požiaru.*
- b) **Používajte v elektrickom náradí iba na to určené akumulátory.** *Použitie iných akumulátorov môže viesť k zraneniam a nebezpečenstvu požiaru.*

- c) **Nepoužívaný akumulátor držte mimo dosahu kancelárskych spiniiek, mincí, kľúčov, klinčov, skrutiek alebo iných kovových predmetov, ktoré by mohli spôsobiť skratovanie kontaktov.** Skrat medzi kontaktmi akumulátora môže viesť k popáleninám alebo požiaru.
- d) **Pri nesprávnom používaní môže z akumulátora unikáť tekutina. Vyhýbajte sa kontaktu s ním. Pri náhodnom kontakte opláchnite postihnuté miesta vodou. V prípade zasiahnutia očí tekutinou vyhľadajte dodatočne lekársku pomoc.** Unikajúca tekutina akumulátora môže viesť k podráždeniu pokožky alebo popáleninám.
- e) **Nepoužívajte poškodený alebo upravený akumulátor.** Poškodené alebo upravené akumulátory sa môžu správať nepredvídateľne a viesť k nebezpečenstvu požiaru, výbuchu alebo zranenia.
- f) **Nevystavujte akumulátor ohňu alebo vysokým teplotám.** Oheň alebo teploty nad 130 °C môžu viesť k výbuchu.
- g) **Postupujte podľa pokynov pre nabíjanie a nenabíjajte akumulátor alebo akumulátorové náradie nikdy mimo teplotného rozsahu uvedenom v návode na obsluhu.** Nesprávne nabíjanie alebo nabíjanie mimo dovoleného teplotného rozsahu môže viesť k zničeniu akumulátora a zvýšiť nebezpečenstvo požiaru.

## 6) Servis

- a) **Nechajte vaše elektrické náradie opraviť iba kvalifikovaným odborníkom a iba za použitia originálnych náhradných dielov.** Zabezpečte tak bezpečnosť elektrického náradia.
- b) **Nevykonávajte nikdy údržbu poškodených akumulátorov.** Akúkoľvek údržbu poškodených akumulátorov by mal vykonávať iba výrobca alebo ním poverený servis.

## Špeciálne bezpečnostné pokyny pre vrtacie skrutkovače

### 1) Bezpečnostné pokyny pre všetky použitia

- a) **Držte elektrické náradie iba za izolované držadlá, ak vykonávate práce, pri ktorých môžu nástroj alebo skrutky zasiahnuť skryté elektrické vedenia.** *Kontakt s elektrickým vedením pod prúdom môže vystaviť aj kovové časti náradia elektrickému prúdu a viesť k úrazu elektrickým prúdom.*

### 2) Bezpečnostné pokyny pre použitie dlhých vrtákov

- a) **V žiadnom prípade nepracujte s vyššími, ako pre vrták prípustnými otáčkami.** *Pri vyšších otáčkach sa môže vrták mierne ohnúť, ak sa voľne otáča bez kontaktu s obrobkom a viesť k zraneniam.*
- b) **Začnite vrtanie vždy s nízkymi otáčkami a keď je vrták v kontakte s obrobkom.** *Pri vyšších otáčkach sa môže vrták mierne ohnúť, ak sa voľne otáča bez kontaktu s obrobkom a viesť k zraneniam.*
- c) **Príliš netlačte a tlačte iba v pozdĺžnom smere k vrtáku.** *Vrtáky sa môžu zohnúť a tým zlomiť alebo viesť k strate kontroly a zraneniam.*

## Dodatočné bezpečnostné pokyny pre nabíjačky

**Nebezpečenstvo poranenia!** Tento výrobok smú používať deti od 8 rokov alebo osoby s obmedzenými fyzickými, zmyslovými alebo duševnými schopnosťami alebo s nedostatkom

skúseností alebo vedomostí s používaním výrobku, iba ak by boli pod dohľadom alebo dostali pokyny, ako výrobok bezpečne používať a porozumeli z toho plynúcim nebezpečenstvám.

Deti sa s výrobkom nesmú hrať. Čistenie a užívateľskú údržbu nesmú vykonávať deti bez dohľadu.

- Poškodený prírodný kábel musí byť vymenený výrobcom, autorizovaným zákazníckym servisom alebo podobne kvalifikovanou osobou, aby sa predišlo nebezpečenstvu.
  - Nenabíjajte nenabíjateľné batérie. Nedodržanie tohto pokynu môže viesť k nebezpečenstvu.
- a) Pred používaním nabíjačky by ste si mali prečítať všetky pokyny na používanie a varovania a prijať bezpečnostné opatrenia pre nabíjačku a akumulátor. Pokyny k tomu nájdete v tomto návode na obsluhu a na samotnom výrobku.
  - b) Kontrolujte nabíjačku pravidelne na poškodenie, najmä prírodný kábel, zástrčku a telo. Poškodená nabíjačka musí byť opäť používaná až po oprave.
  - c) Nabíjačku nepoužívajte, ak bola vystavená úderom alebo nárazom, ak spadla alebo bola iným spôsobom poškodená. Odneste výrobok na opravu alebo kontrolu do autorizovaného technického servisu.
  - d) Nezapájajte nikdy akumulátor, ktorý horel lebo bol inak poškodený nabíjačkou. V opačnom prípade hrozí nebezpečenstvo úrazu elektrickým prúdom.
  - e) Nabíjačku nerozoberajte. Opravy smie vykonávať iba autorizovaný zákaznícky servis. Nesprávne zloženie môže viesť k nebezpečenstvu požiaru alebo úrazu elektrickým prúdom.
  - f) Nepoužívajte nabíjačku nikdy v blízkosti výbušných alebo horľavých materiálov. Hrozí nebezpečenstvo požiaru a výbuchu!
  - g) Nabíjačka je vhodná iba na súkromné použitie v normálnej domácej zásuvke. Nikdy nezapájajte nabíjačku do zásuvky s iným napätím.
  - h) Pri nabíjaní akumulátora dbajte vždy na dostatočné vetranie. Mohli by sa tvoriť plyny.
  - i) Akumulátor nabíjajte iba v uzatvorených miestnostiach, pretože nabíjačka je určená iba na použitie v interiéri.
  - j) Dbajte na to, aby sa nabíjačka nedostala do kontaktu s vlhkosťou. V opačnom prípade hrozí nebezpečenstvo úrazu elektrickým prúdom.
  - k) Nabíjačku nikdy nepoužívajte na iný, než určený účel. Nabíjačka slúži iba na nabíjanie akumulátora, ktorý bol dodaný spolu s nabíjačkou. Použitie na iný, než určený účel môže viesť k požiaru alebo smrteľnému úrazu elektrickým prúdom.
  - l) Nenabíjajte akumulátor v inej, ako dodanej nabíjačke. Nabíjačka a akumulátor dodané s týmto elektrickým náradím musia byť používané spolu.
  - m) Na nabíjanie akumulátora používajte vždy iba nabíjačku dodanú s výrobkom. Nabíjačku nepoužívajte na napájanie elektrického náradia.
  - n) Nikdy nepoužívajte nenabíjateľné batérie. Nedodržanie tohto pokynu vedie k zraneniam.
  - o) Na nabíjačku neodkladajte žiadne predmety, pretože by to mohlo viesť k prehriatiu. Nabíjačku neumiestňujte do blízkosti zdrojov tepla.
  - p) Prírodný kábel umiestnite tak, aby nikto za neho nezakopol alebo nemohol byť inak poškodený. V opačnom prípade hrozí nebezpečenstvo vecných škôd a zranení.

- q) Po použití nabíjačku vždy vytiahnite zo zásuvky. Tak zabránite možnému nebezpečenstvu.
- r) Pred čistením alebo údržbou vždy najprv vytiahnite elektrickú zástrčku. V opačnom prípade hrozí nebezpečenstvo úrazu elektrickým prúdom!
- s) Nevyťahujte nikdy zástrčku zo zásuvky za kábel, ale vždy iba za zástrčku. Netahajte nikdy za kábel.
- t) Nepoužívajte predlžovací kábel, iba ak by to bolo nevyhnutné. Použitie nevhodného predlžovacieho kábla môže viesť k nebezpečenstvu požiaru a úrazu elektrickým prúdom.
- u) Poškodený prírodný kábel musí byť vymenený výrobcom, autorizovaným zákaznickým servisom alebo podobne kvalifikovanou osobou, aby sa predišlo nebezpečenstvu.
- v) Výrobok zapojte do uzemnenej zásuvky.

### **Dodatočné bezpečnostné pokyny**



#### **VÝSTRAHA! Nebezpečenstvo úrazu elektrickým prúdom!**

Chybná elektrická inštalácia alebo nadmerné sieťové napätie môže viesť k úrazu elektrickým prúdom.

- Výrobok zapájajte iba k striedavému prúdu uvedenom na štítku výrobku a iba do uzemnenej zásuvky.
- Zapojte elektrickú zástrčku do dobre dostupnej zásuvky, aby ste v prípade núdze mohli rýchlo odpojiť výrobok od elektrického napájania.
- Nedotýkajte sa nabíjačky nikdy vlhkými rukami.
- Dbajte na to, aby bol predlžovací kábel umiestnený tak, aby sa za neho nikto nepotkol.
- Predlžovací kábel nikdy nenechajte visieť cez ostré hrany, aby ste predišli jeho poškodeniu.



#### **Výstraha! Nebezpečenstvo poranenia!**

Akumulátory obsahujú horľavé látky. V prípade nesprávneho používania akumulátorov môžu tieto za určitých okolností vytiecť, byť horúce, začať horieť alebo vybuchnúť. Nesprávne používanie môže viesť k ťažkým zraneniam.

- Akumulátory nezohrievajte a nehádzte ich do otvoreného ohňa.
- Akumulátory a akumulátorový vrtací skrutkovač nevystavujte priamemu slnečnému žiareniu.
- Akumulátory vymieňajte iba za rovnaký typ a značku. Pozri kapitolu „Technické údaje“.
- Akumulátory nerozoberajte, nehádzte do ohňa a ani neskratujte.
- Nepoužívané akumulátory uložte mimo dosahu detí.
- Ak deti alebo domáce zvieratá prehlnú akumulátory, vyhľadajte okamžite lekára.
- Vyhýbajte sa kontaktu pokožky, očí a slizníc s kyselinou batérií. Ak sa dostanete do kontaktu s kyselinou batérií, opláchnite postihnuté miesto množstvom vody a vyhľadajte ihneď lekára.

### **UPOZORNENIE!**

#### **Nebezpečenstvo poškodenia!**

Nesprávne používanie akumulátorového vrtacieho skrutkovača môže viesť k poškodeniu.

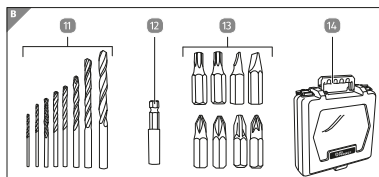
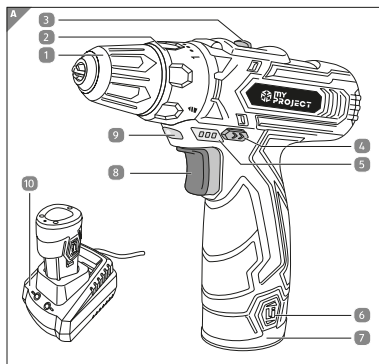
- Ak už akumulátorový vrtací skrutkovač nepoužívate, vyberte akumulátor z priehradky na batérie. Tým zabránite škodám, ku ktorým by mohlo dôjsť v dôsledku vytečenia kyseliny batérií.

- Nevystavujte akumulátory a akumulátorový vrtací skrutkovač mechanickým nárazom alebo úderom.
- V prípade potreby pred vložením akumulátora vyčistite pomocou brúsneho papiera kontakty akumulátora a výrobku.
- Na čistenie akumulátorového vrtacieho skrutkovača nepoužívajte ostré čistiace prostriedky.
- Akumulátorový vrtací skrutkovač, akumulátor alebo nabíjačku nikdy neumiestňujte do blízkosti horúcich povrchov (varné dosky a pod.).
- Dbajte na to, aby sa prívodný kábel nabíjačky nedostal do kontaktu s horúcimi časťami.
- Akumulátorový vrtací skrutkovač, akumulátor alebo nabíjačku nevystavujte nikdy vysokým teplotám (ohrievače, atď.) alebo poveternostným vplyvom (dážď, atď.).
- Akumulátorový vrtací skrutkovač, akumulátor ani nabíjačku neponárajte nikdy do vody a na ich čistenie nepoužívajte parný čistič.
- Ak sa plastový kryt akumulátora zlomí alebo vykazuje praskliny, ihneď prestaňte výrobok používať a akumulátor už nenabíjajte. Poškodené diely ihneď vymeňte za originálne náhradné diely.
- Rozsah teploty okolia na používanie elektrického náradia a akumulátora:  $-20\text{ }^{\circ}\text{C}$  až  $+50\text{ }^{\circ}\text{C}$ .
- Rozsah teploty okolia na uskladnenie elektrického náradia a akumulátora:  $-20\text{ }^{\circ}\text{C}$  až  $+50\text{ }^{\circ}\text{C}$ .
- Teplota okolia pre nabíjací systém pri nabíjaní:  $0\text{ }^{\circ}\text{C}$  až  $+45\text{ }^{\circ}\text{C}$ .

## Návod na obsluhu

Obsah/ zoznam dielov

1. Rýchloupínacie skľučovadlo
2. Krúžok na nastavenie krútiaceho momentu
3. Prepínač prevodu
4. Prepínač pre pravý/ľavý chod
5. Ukazovateľ stavu nabitia akumulátora
6. Tlačidlo uvoľnenia akumulátora
7. Akumulátor
8. Vypínač s reguláciou otáčok
9. LED pracovné svetidlo
10. Nabíjačka
11. Vrtáčka (HSS špirálové vrtáky), 8 ks
12. Magnetický držiak bitov
13. Bity, 8 ks
14. Úložný kufrík



## Príprava

### Skontrolujte akumulátorový vrtací skrutkovač a obsah balenia

1. Odstráňte obalový materiál a všetky ochranné fólie.
2. Skontrolujte, či akumulátorový vrtací skrutkovač alebo jednotlivé diely nevykazujú poškodenie. V takom prípade akumulátorový vrtací skrutkovač nepoužívajte. Kontaktujte zákaznícky servis výrobcu; adresa sa nachádza na záručnej karte.
3. Skontrolujte, či je rozsah dodávky úplný (pozri obr. **A** a **B**).

## Nabíjanie akumulátora



**VÝSTRAHA! Nebezpečenstvo úrazu elektrickým prúdom!** Chybná elektrická inštalácia alebo nadmerné sieťové napätie môže viesť k úrazu elektrickým prúdom.

- Zapojte elektrickú zástrčku do dobre dostupnej zásuvky, aby ste v prípade núdze mohli rýchlo odpojiť výrobok od elektrického napájania.

## POKYN! Nebezpečenstvo poškodenia!

- Nesprávne nabíjanie akumulátora môže poškodiť nabíjačku a akumulátorový vrtací skrutkovač.
- Akumulátor nabíjajte pri teplote okolia od 0 do 45 °C. Ideálna teplota pri nabíjaní je cca 23 °C.
- Akumulátor nabite, ak ukazovateľ stavu nabitia akumulátora (5) ukazuje nízky stav nabitia batérie (červené svetlo).

Akumulátor je dodaný nabitý iba na nízkom stupni. Preto je potrebné akumulátor pred prvým použitím nabíť. Akumulátor nabite, ak ukazovateľ stavu nabitia akumulátora (5) ukazuje nízky stav nabitia batérie (červené svetlo).

1. Zapojte zástrčku nabíjačky (10) do zásuvky.
2. Stlačte tlačidlo uvoľnenia (6) na akumulátore (7) a vytiahnite akumulátor smerom nadol z akumulátorového vrtacieho skrutkovača.
3. Zasuňte akumulátor do nabíjačky tak, aby kontakty akumulátora zapadli do nabíjačky. Akumulátor je potrebné nechať riadne zaklapnúť do nabíjačky (pozri obr. A).
4. Ukazovateľ stavu nabitia akumulátora (5) najprv zasvieti červeno.
5. Po úplnom nabití akumulátora zasvieti ukazovateľ stavu nabitia akumulátora (5) zeleno. Zástrčka, nabíjačka a akumulátor sa počas nabíjania zahrievajú. Je to normálne a nepredstavuje to poruchu.
6. Ak sa akumulátor počas nabíjania zohrial, nechajte ho vychladnúť na izbovú teplotu.
7. Vytiahnite zástrčku nabíjačky (10).
8. Vložte akumulátor (7) do akumulátorového vrtacieho skrutkovača a skontrolujte riadne zaklapnutie akumulátora, aby ste sa nezranili (pozri obr. C). Akumulátorový vrtací skrutkovač je teraz pripravený na používanie.

## Používanie



**Nebezpečenstvo poranenia!**

Pri nesprávnom používaní akumulátorového vrtacieho skrutkovača môžete zraniť seba a ostatných.

- Nabitý výrobok sa počas používania zahrieva. Vrtáka sa dotýkajte až po jeho vychladnutí.
- Noste osobné ochranné prostriedky a vždy ochranné okuliare.  
Vždy keď je to potrebné, noste osobné ochranné prostriedky, ako napr. respirátor proti prachu, protišmykovú ochrannú obuv, prilbu alebo ochranu sluchu. Znížite tým nebezpečenstvo zranenia.



**VÝSTRAHA! Nebezpečenstvo zranenia pri vrtaní!**

Pri vrtaní môžete vdýchnuť prach a príp. drevené piliny. Pôsobenie hluku môže spôsobiť stratu sluchu.

- Noste respirátor proti prachu.
- Noste ochranu sluchu.

**POKYN! Nebezpečenstvo poškodenia!** V prípade zakrytia vetracích otvorov akumulátorového vrtacieho skrutkovača alebo použitia nevhodných vrtákov / skrutkovacích bitov a rôznych nastavení pre rôzne materiály môže dôjsť k poškodeniu akumulátorového vrtacieho skrutkovača alebo vrtákov / skrutkovacích bitov.

- Nezakrývajte vetracie otvory. Pri zakrytí vetracích otvorov počas používania môže dôjsť vplyvom nahromadeného tepla k poškodeniu akumulátorového vrtacieho skrutkovača.
- Dodané kovové vrtáky používajte výhradne na kov, drevo a plasty.




## Vloženie nástrojov

1. Pre upnutie vrtákov (11) alebo magnetického držíaka bitov (12) do rýchlopínacieho skľučovadla (1) ho otočte proti smeru hodinových ručičiek (pozri obr. D). Rýchlopínacie skľučovadlo sa tak otvorí.
2. Zvoľte:
  - vhodný vrták a nasadte ho do rýchlopínacieho skľučovadla.
  - magnetický držíak bitov a nasadte ho šesťhrannou stranou do rýchlopínacieho skľučovadla.
3. Rýchlopínacie skľučovadlo dotiahnite v smere hodinových ručičiek (pozri obr. D).
4. Keď ste nasadili magnetický držíak bitov, vložte vhodný bit (13).

## Vybratie nástrojov

1. Rýchlopínacie skľučovadlo (1) otočte proti smeru hodinových ručičiek (pozri obr. D).
2. Z rýchlopínacieho skľučovadla vyberte nástroj a uložte ho správne do úložného kufríka (14).

## Skrutkovanie a vŕtanie

1. Ak chcete vŕtať alebo skrutkovať do mäkkého dreva, mali by ste najprv príslušné miesto označiť.
2. Do akumulátorového vŕtacieho skrutkovača vložte akumulátor (7) tak, aby kontakty akumulátora zapadli do akumulátorového vŕtacieho skrutkovača. Akumulátor musí správne sedieť v akumulátorovom vŕtacom skrutkovači.
3. Nasadte vrták (11) alebo magnetický držíak bitov (12) s požadovaným bitom (13) (pozri kapitola „Nasadenie nástrojov“).
4. **UPOZORNENIE:** Akumulátorový vŕtací skrutkovač disponuje 21 stupňami krútiaceho momentu plus 1 stupňom vŕtania. Otočte krúžok na nastavenie krútiaceho momentu (2)
  - na symbol (vŕtanie) , ak chcete vŕtať do dreva, plastu alebo kovu. Toto nastavenie nepoužívajte na skrutkovanie.
  - na požadovaný krútiaci moment, ak chcete skrutkovať:
    - nízky krútiaci moment: na malé skrutky a citlivé materiály.
    - vysoký krútiaci moment: na veľké skrutky a robustné materiály.
 Krúžok na nastavenie krútiaceho momentu vždy počuteľne zaklapne.
5. Prepínačom prevodu (3) nastavte 1. alebo 2. stupeň. Aby ste akumulátorový vŕtací skrutkovač nepoškodili, nestláčajte súčasne vypínač (8) a prepínač prevodu.
  - Stupeň 1: 0-400/min.
  - Stupeň 2: 0-1500/min.
 Stupeň 1 je vhodný na skrutkovanie a vŕtanie otvorov s veľkým priemerom.  
 Stupeň 2 je vhodný na skrutkovanie a vŕtanie otvorov s malým priemerom.
6. Prepínačom pre pravý/lavý chod (4) nastavte smer otáčania rýchlopínacieho skľučovadla (1): Pre otáčanie rýchlopínacieho skľučovadla v smere hodinových ručičiek stlačte pravý chod (smer šípky k rýchlopínaciemu skľučovadlu). Pre otáčanie rýchlopínacieho skľučovadla proti smeru hodinových ručičiek stlačte ľavý chod (smer šípky od rýchlopínacieho skľučovadla). Prepínač pre pravý/lavý chod disponuje aretáciou zapnutia, ktorá sa aktivuje, keď chcete stlačiť vypínač a súčasne prepínač pre pravý/lavý chod.
7. Nasadte
  - vrták priamo na značku obrobku.
  - bit priamo do drážky, resp. drážky skrutky.

## 8. Pri skrútkovaní a vŕtaní dbajte na nasledujúce pokyny:

Skrútkovanie:	<ul style="list-style-type: none"> <li>• Do mäkkého dreva môžete naskrutkovať skrutky bez predvŕtania.</li> <li>• Pri skrútkovaní veľkých skrutiek tvrdé drevo predvŕtajte.</li> <li>• Pri zápusných skrutkách otvor zahĺbte.</li> <li>• Pri skrutkách do dreva s čiastočným závitom predvŕtajte polovicu dĺžky skrutky.</li> <li>• Pri prekročení nastaveného krútiaceho momentu zablokuje klzná spojka otáčanie rýchlopínacieho skľučovadla.</li> </ul>
Vŕtanie (všeobecne):	<ul style="list-style-type: none"> <li>• Vyťahujte vŕták pravidelne z otvoru, aby ste nechali vŕták vychladnúť.</li> </ul>
Vŕtanie (do dreva):	<ul style="list-style-type: none"> <li>• Pomocou jamkovača urobte na označenom mieste jamku.</li> <li>• Aby ste pri prevŕtaní zabránili vyštípeniu dreva, pod vŕtané miesto položte drevený blok alebo vŕtajte z oboch strán.</li> <li>• Použite HSS vŕták do dreva (nie je súčasťou dodávky).</li> </ul>
Vŕtanie (do kovu):	<ul style="list-style-type: none"> <li>• Pomocou jamkovača urobte na označenom mieste jamku.</li> <li>• Kov určený na vŕtanie upnite a položte pod neho drevený blok, aby ste zabránili zdeformovaniu.</li> <li>• Použite HSS špirálový vŕták.</li> <li>• Otvory s väčším priemerom predvŕtajte menším vŕtákom.</li> <li>• Na ocel a hliník použite mazivo.</li> <li>• Mazivo pre ocel: olej</li> <li>• Mazivo pre hliník: terpentín, parafín</li> <li>• Na mosadz, meď, liatinu: žiadne mazivo</li> </ul>

9. Najprv zľahka stlačte vypínač pre spustenie akumulátorového vŕtacieho skrútkovača. Po stlačení vypínača zasvieti LED pracovné svetidlo (9) na osvetlenie zle osvetleného pracovného priestoru.  
UPOZORNENIE: Čím silnejšie/slabšie stlačíte vypínač, tým vyššie/nížšie budú otáčky výrobku.
10. Potom stlačte vypínač silnejšie. Podľa zataženia sa môže akumulátor zahriať. Občas nechajte akumulátor vychladnúť.
11. Vypínač držte stlačený, kým neukončíte svoju prácu.
12. V prípade potreby zmeňte prepínačom pre pravý/ľavý chod smer otáčania rýchlopínacieho skľučovadla, aby ste vytiahli vŕták z otvoru.
13. Vyberte vŕták, resp. magnetický držiak bitov a bity (pozri kapitola „Vybratie nástrojov“).
14. Stlačte tlačidlo uvoľnenia (6) na akumulátore a vytiahnite akumulátor z akumulátorového vŕtacieho skrútkovača.
15. Akumulátorový vŕtací skrútkovač a príslušenstvo uložte správne do úložného kufríka (14).

## Uvoľnenie blokovania

Pre odstránenie blokovania postupujte podľa nasledujúcich krokov:

1. Ak je akumulátorový vŕtací skrútkovač blokován, vypínač (8) pusťte a vytiahnite vŕták (11) z otvoru.
2. Skontrolujte, či je blokovanie spôsobené akumulátorovým vŕtáčim skrútkovačom tak, že krátko stlačíte vypínač. Nesmerujte akumulátorový vŕtací skrútkovač na seba alebo iné osoby a zvieratá.
  - Ak sa akumulátorový vŕtací skrútkovač nezapína, postupujte podľa pokynov v kapitole „Riešenie problémov“, bod 1.
  - Ak akumulátorový vŕtací skrútkovač funguje bezchybne, postupujte podľa nasledujúcich krokov v tejto kapitole.
3. Nastavte nastavovací krúžok krútiaceho momentu (2) na vyšší krútiaci moment.
4. Vypínač úplne stlačte a vyviňte na akumulátorový vŕtací skrútkovač mierny tlak.

5. Občas urobte prestávku a z otvoru vyberte vrták, aby mohol vychladnúť.
6. Opakujte kroky 4 a 5, kým sa blokovanie neuvolní.

### Riešenie problémov

Niektoré poruchy mohli vzniknúť malými chybami, ktoré môžete odstrániť sami. Postupujte pritom podľa pokynov v nasledujúcej tabuľke.

Ak sa tým porucha na akumulátorovom víťacom skrutkovači nedarí odstrániť, obráťte sa na zákaznícky servis. Neopravujte akumulátorový víťací skrutkovač v žiadnom prípade sami.

Problém	Možná príčina	Riešenie
Akumulátorový víťací skrutkovač nie je možné spustiť.	Výkon akumulátora je príliš slabý.	Akumulátor (7) nabite (pozri kapitola „Nabíjanie akumulátora“).
	Skontrolujte, či je akumulátor správne vložený.	Zasuňte akumulátor akumulátorového víťacieho skrutkovača tak, aby zaklapol.
	Pravý/ľavý chod je v strednej polohe.	Úplne stlačte pravý alebo ľavý chod (4).
Akumulátor sa nenabíja.	Skontrolujte, či je akumulátor správne vložený.	Zasuňte akumulátor (7) do nabíjačky (10) tak, aby kontakty akumulátora zapadli do nabíjačky. Akumulátor musí byť v nabíjačke.
	Zástrčka nie je správne zapojená.	Skontrolujte zástrčku na riadne zapojenie.
	Sieťová zásuvka je bez prúdu.	Skontrolujte zásuvku zapojením iného výrobku.
	Akumulátor alebo nabíjačka sú chybné.	Obráťte sa na zákaznícky servis.

### Čistenie a starostlivosť



#### Pozor!

Nebezpečenstvo poškodenia!  
Nesprávne používanie výrobku môže viesť k poškodeniu.

#### Nebezpečenstvo poškodenia

Použitie nevhodných čistiacich prostriedkov by mohlo akumulátorový víťací skrutkovač a príslušenstvo poškodiť.

- Nepoužívajte agresívne čistiace prostriedky, drsné čistiace prostriedky alebo rozpúšťadlá, ostré alebo kovové čistiace pomôcky ako nože, tvrdé škrabky a podobne.

#### UPOZORNENIE! Nebezpečenstvo skratu!

Voda alebo iné kvapaliny vniknuté do výrobku môžu spôsobiť skrat.

- Neponárajte akumulátorový víťací skrutkovač a príslušenstvo nikdy do vody alebo iných tekutín.
- Dbajte na to, aby sa do výrobku nedostala voda.

1. Pred čistením vytiahnite zástrčku nabíjačky.
2. Akumulátorový víťací skrutkovač a nabíjačku (10) nechajte úplne vychladnúť.
3. Stlačte tlačidlo uvoľnenia (6) na akumulátore (7) a vytiahnite akumulátor nadol z akumulátorového víťacieho skrutkovača.
4. Telo akumulátorového víťacieho skrutkovača a nabíjačky čistite čistou a vlhkou utierkou.
5. Kontakty akumulátora a akumulátorového víťacieho skrutkovača vyčistite suchou a čistou utierkou.
6. Akumulátorový víťací skrutkovač dôkladne osušte a nechajte ho úplne oschnúť.
7. Akumulátorový víťací skrutkovač nie je potrebné mazať.
8. Z rýchloupínacieho skľučovadla (1) odstráňte prach z víťania a drevené piliny.
9. Kontakty nabíjačky, akumulátorového víťacieho skrutkovača a akumulátora udržiavajte čisté.  
Akumulátorový víťací skrutkovač je teraz úplne vyčistený.

## Údržba, preprava a uloženie

### UPOZORNENIE! Nebezpečenstvo poškodenia!

Nesprávne uloženie alebo nesprávna preprava akumulátorového vrtacieho skrutkovača môže viesť k poškodeniu výrobku.

- Akumulátorový vrtací skrutkovač uložte a prenášajte v čistých, suchých a nezamrzajúcich podmienkach, v ktorých bude výrobok chránený pred priamym slnečným žiarením. Na uloženie a prepravu akumulátorového vrtacieho skrutkovača používajte vždy priložený úložný kufrík. Iné miesta uloženia a prepravné možnosti neponúkajú dostatočnú ochranu akumulátorového vrtacieho skrutkovača, príslušenstva a predovšetkým kontaktov.

1. Dbajte na to, aby boli akumulátorový vrtací skrutkovač a príslušenstvo úplne suché.
2. Prívodný kábel navíňte tak, aby nebol zauzlený alebo zalomený.
3. Aby ste predišli strate príslušenstva, uložte všetko príslušenstvo, predovšetkým vrtáky (11), magnetický držiak bitov (12) a skrutkovacie bity (13) do úložného kufríka (14).

**Pokyny k údržbe:** V tele výrobku sa nenachádzajú žiadne diely opraviteľné používateľom.

## Opravy

### VAROVANIE! Nebezpečenstvo úrazu elektrickým prúdom!

Opravy vykonávané používateľom alebo za použitia nevhodných náhradných dielov predstavujú zvýšené nebezpečenstvo úrazu elektrickým prúdom.

- V žiadnom prípade neotvárajte telo výrobku. Výrobca odmieta akékoľvek ručenie, ak boli opravy vykonané používateľom, výrobok bol nesprávne pripojený alebo nesprávne používaný. Nechajte vaše elektrické náradie opraviť kvalifikovaným odborníkom za použitia originálnych náhradných dielov.
- Na opravy smú byť použité iba diely, ktoré sú v zhode s údajmi originálneho výrobku a údajmi výrobcu. Tento akumulátorový vrtací skrutkovač je vybavený všetkými elektrickými a mechanickými dielmi, ktoré sú nevyhnutné na ochranu pred nebezpečenstvom.

## Likvidácia



### Likvidácia obalu

Obalový materiál sa skladá z recyklovateľných materiálov. Obalový materiál odstráňte podľa jeho označenia na nato určených zberných miestach resp. podľa platných predpisov.



### Pokyny na likvidáciu elektrických výrobkov

Elektrické výrobky nevyhadzujte do domového odpadu. Podľa smernice 2012/19/EÚ o odpade z elektrických a elektronických zariadení a implementácie do národného práva musí byť elektrický výrobok separovaný a ekologicky odstránený.

Alternatíva recyklovania k požiadavke na vrátenie: Vlastník elektrického výrobku je namiesto vrátenia povinný za účelom riadneho zhodnotenia výrobok odovzdať na recykláciu. Starý výrobok je možné odovzdať tiež na zbernom mieste, ktoré vykoná odstránenie v zmysle cirkulárnej ekonomiky a zákona o odpadoch. Netýka sa to príslušenstva starých výrobkov a dielov bez elektronických častí.

### Pokyny k výrobkom na batérie

- Postupujte podľa pokynov výrobcu batérií!
- Používajte iba odporúčané batérie alebo batérie rovnakého typu!
- Nepoužívajte spolu rôzne typy batérií alebo nové a staré batérie!
- Pri vkladaní batérií dbajte na správnu polaritu!
- Ak nebudete výrobok používať dlhšiu dobu, vyberte batérie!
- Použité batérie z výrobku vyberte!
- Nenabíjajte nenabíjateľné batérie!
- Napájacie svorky nesmú byť skratované!
- Batérie nehádzte do ohňa!
- Uložte mimo dosahu detí!



## Likvidácia akumulátora

Li-Ion

Batérie a akumulátory nepatria do domáceho odpadu. Ako spotrebiteľ máte zo zákona povinnosť odovzdať použité batérie alebo akumulátory. Staré batérie a akumulátory môžete odovzdať na verejnom zbernom mieste vašej obce alebo na predajnom mieste. Akumulátory a batérie obsahujú škodlivé látky, ktoré by mohli pri nesprávnom odstránení kontaminovať životné prostredie a prejavíť sa na ľudskom zdraví. Pred odstránením elektrického výrobku z neho vyberte akumulátor.

### Ďalšie pokyny k likvidácii

Staré elektrické zariadenie odovzdajte tak, aby ste neohrozili jeho neskoršie opätovné použitie alebo zhodnotenie. Staré elektrické výrobky môžu obsahovať škodlivé látky. Pri nesprávnom zaobchádzaní alebo poškodení výrobku by tieto mohli pri neskoršom zhodnotení výrobku viesť k poškodeniu zdravia alebo znečisteniu vody a pôdy.

## Technické údaje

<b>Akumulátorový vrtací skrutkovač:</b>	
Číslo modelu:	JOZ-YFT56-212V
Voľnobežné otáčky:	1. stupeň: 0-400/min. 2. stupeň: 0-1500/min.
Rozsah upnutia rýchlopínacieho skľučovadla:	0,8-10 mm
<b>Akumulátor</b>	
Číslo modelu:	JOB-YFT56
Napätie:	12 V (jednosmerný prúd)
Kapacita:	2,0 Ah
Typ:	Lítium-iónový akumulátor (Li-Ion)
Doba nabíjania:	cca 60 minút
<b>Nabíjačka</b>	
Číslo modelu:	JLH-YFT1262500G
Napájanie:	220-240 V~ (striedavý prúd)/ 50-60 Hz
Výkon:	45 W
Výstupné napätie:	12,6 V $\equiv$ (jednosmerný prúd)/2,5 A
Ochranná trieda:	II / $\square$
<b>Vrtačka</b>	
8 HSS špirálových vrtákov:	1,5 mm, 2,0 mm, 2,5 mm, 3,0 mm, 3,5 mm, 4,0 mm, 5,0 mm, 6,0 mm
<b>Bity</b>	
8 bitov:	PZ1, PZ2, PH1, PH2, plochý 4, plochý 6, T15, T20, 1 magnetický držiak bitov

### Informácie o hluku a vibráciách

**VAROVANIE!** Nebezpečenstvo ohrozenia zdravia!  
Práca bez ochrany sluchu alebo ochranného odevu môže viesť k poškodeniu zdravia.

- Pri práci noste ochranu sluchu a primeraný ochranný odev. Namerané podľa EN 62841-1, EN62841-2-1. Hluk v pracovnom priestore môže prekročiť 85 dB(A); v takom prípade sú potrebné ochranné opatrenia (noste vhodnú ochranu sluchu).
- Hladina akustického tlaku  $L_{pA}$ : 64,7 dB(A)
- Nepresnosť  $K_{pA}$ : 3 dB(A)
- Hladina akustického výkonu  $L_{WA}$ : 75,7 dB(A)
- Nepresnosť  $K_{WA}$ : 3 dB(A)

Vyššie uvedené hodnoty sú hodnoty emisie hluku a nepredstavujú preto nevyhnutne bezpečné hodnoty pre pracovný priestor. Súvislosť medzi emisnou a imisnou hladinou nie je dostatočne spoľahlivá na určenie prípadne potrebných dodatočných bezpečnostných opatrení. K faktorom, ktoré môžu ovplyvniť príslušnú imisnú hladinu v pracovnom priestore, patria o.i. osobitosti pracovného priestoru, trvanie expozície, iné zdroje hluku a pod. Dbajte tiež na národné predpisy ohľadom prípustnej hodnoty hladiny hluku v pracovnom priestore. Vyššie uvedené informácie však poskytujú používateľovi možnosť lepšie odhadnúť existujúce nebezpečenstvá.

## Hodnoty vibrácií

- Vrtanie do kovu  $a_{\text{hD}}$ : 1,464  $\text{m/s}^2$
- Nepresnosť K: 1,5  $\text{m/s}^2$

### POZOR!

- Udávané celkové hodnoty vibrácií a emisie hluku boli namerané podľa normovanej skúšobnej metódy a je ich možné používať na porovnávanie jedného elektrického náradia s iným.
- Udávané celkové hodnoty vibrácií a emisie hluku je možné tiež používať na predbežný odhad zaťaženia.

### VAROVANIE:

- Hodnoty emisie vibrácií a hluku sa môžu počas skutočného používania elektrického náradia odlišovať od udávaných hodnôt, v závislosti od druhu a spôsobu používania náradia.

### Príklad:

- stav akumulátorového vrtacieho skrutkovača alebo správna údržba,
- typ materiálu a použitie akumulátorového vrtacieho skrutkovača,
- použitie správneho príslušenstva a či je v dobrom stave,
- pevné držanie akumulátorového vrtacieho skrutkovača používateľom,
- správne použitie akumulátorového vrtacieho skrutkovača iba na základe popisu v tomto návode.

Pokúste sa udržiavať úroveň vibrácií čo najnižšie. Opatrenia za účelom zníženia zaťaženia vibráciami sú napr. nosenie rukavíc pri používaní náradia a obmedzenie doby používania. Pritom je treba zohľadniť všetky doby prevádzky (napr. doby, počas ktorých je elektrické náradie vypnuté a doby, keď náradie síce beží, ale v skutočnosti je bez zaťaženia). Nesprávne používanie akumulátorového vrtacieho skrutkovača môže viesť k ťažkostiam, ktoré boli spôsobené vibráciami.

**POZOR!** Podľa spôsobu používania je potrebné za účelom ochrany používateľa prijať nasledujúce bezpečnostné opatrenia:

- Pokiaľ možno zabráňte pôsobeniu vibrácií.
- Používajte iba príslušenstvo v bezchybnom stave.
- Pri používaní akumulátorového vrtacieho skrutkovača nosíte protivibračné rukavice.
- Dbajte na pokyny na starostlivosť a údržbu akumulátorového vrtacieho skrutkovača.
- Vyhýbajte sa používaniu akumulátorového vrtacieho skrutkovača pri teplotách pod  $-20\text{ }^{\circ}\text{C}$ .
- Svoju prácu plánujte, aby ste nemuseli používať silno vibrujúci akumulátorový vrtací skrutkovač viac dní za sebou.

## ES vyhlásenie o zhode



Údaje a normy nájdete v priloženom ES vyhlásení o zhode.

## Съдържание

Преди първата употреба .....	114
Обхват на доставката .....	114
Разясняване на знаците .....	114
Безопасност .....	115
Инструкция за употреба .....	125
Почистване и грижи .....	131
Поддръжка, транспортиране и съхранение .....	131
Ремонти .....	132
Изхвърляне .....	132
Технически характеристики .....	133
ЕС-Декларация за съответствие .....	135

### Преди употреба за първи път

Запознайте се добре с всички указания за използване и безопасност, преди да използвате изделието. Използвайте изделието само по описания начин и в посочените области на прилагане. Запазете за бъдещи справки инструкцията за употреба. При предаване на изделието на трети лица връчвайте им приложени всички документи.

**ВАЖНО, ЗАПАЗЕТЕ ЗА БЪДЕЩИ СПРАВКИ:  
ПРОЧЕТЕТЕ СТАРАТЕЛНО!**

### Съдържание на доставката

- Акумулаторен пробивен винтоверт 12V-Li
- Акумулатор
- Комплект битове и свредла – 16 броя
- магнитен държач на битове
- Зарядно устройство
- Куфар за съхранение
- Инструкция за употреба

Прегледайте дали са налице всички части и проверете изделието за транспортни увреждания. Не приемайте за използване повредено изделие! В случай на повреда моля обърнете се към филиал на Кауфланд.

### Разясняване на знаците

В тази Инструкция за употреба, върху продукта или върху опаковката се използват следните сигнални думи и символи.



Важно! Прочетете Инструкцията за употреба преди да пуснете уреда да работи!



#### Предупреждение!

Тази сигнална дума означава заплаха със средна степен на риска, която, ако не бъде избегната, може да доведе до смърт или да причини тежки наранявания.



#### Внимание!

Тази сигнална дума предупреждава за възможни материални щети.



Този символ Ви предлага допълнителна полезна информация за използването на електроинструмента.



Продуктите, означени с този символ, изпълняват цялото Общностно законодателство на Европейското икономическо пространство.



Не излагайте акумулатора на температури над 50°C!





Не допускайте контакт на акумулатора с вода! Не изхвърляйте акумулатора във вода! Опасност от експлозия!



Не изхвърляйте акумулатора в тоалетната!



Не изхвърляйте акумулатора в огън! Опасност от експлозия!



Зарядното устройство отговаря на клас на защита II. Двойна изолация.



Акумулаторният пробивен винтоверт отговаря на клас на защита III.



Защита от прегряване



Използвайте зарядното устройство само във вътрешни помещения.



Постоянно напрежение



Ако продължително време сте изложени на силен шум, можете да изгубите слуха си. Носете предпазни средства за слуха.

## Безопасност

Внимателно прочетете следващите Указания за безопасност, преди да използвате продукта за първи път. За безопасното използване на продукта, спазвайте всички следващи Указания за безопасност.

### Използване по предназначение

Използвайте продукта само за предвидената цел на приложение. Други приложения или промени на продукта се считат като несъобразени с приложението и могат да доведат до наранявания и увреждания. Производителят не поема отговорност за щети, настъпили поради използване на продукта не по предназначение. Продуктът не е предвиден за търговска употреба.

Акумулаторният пробивен винтоверт е подходящ само за пробиване и завиване на винтове в дърво, пластмаса и метал. Акумулаторният пробивен винтоверт трябва да се използва само за целта, описана в тази Инструкция.

Всяка друга цел за използване на винтоверта е недопустима.

Към използване по предназначение спада и спазването на Указанията за безопасност и указанията в Инструкцията за употреба.

Трябва да се използват само принадлежности, които са подходящи за акумулаторен пробивен винтоверт.

Лицата, които използват и поддържат акумулаторния пробивен винтоверт, трябва да са запознати с уреда и да бъдат информирани за възможните рискове. Освен това, трябва да се спазват всички предписания, отнасящи се за предпазване от злополуки.

Трябва да се вземат предвид и други общовалидни нормативни документи, отнасящи се за здравето и безопасността на работното място.

Производителят не поема никаква отговорност за щети, възникнали поради изменения на акумулаторния пробивен винтоверт.

Следните приложения са изрично забранени и се считат като несъобразени с предназначението.

- Използване на акумулаторния пробивен винтоверт за цели, различни от предвидените;
- При неспазване на указанията за безопасност и предупрежденията, както и предписанията за монтаж, експлоатация, поддръжка и почистване, които се съдържат в тази Инструкция за употреба;
- При неспазване на което и да е от предписанията, свързани със защита от злополуки, опазване на здравето и безопасността, които трябва да се спазват по-специално и/или като цяло при използване на този акумулаторен пробивен винтоверт;
- Поради използване на принадлежности и резервни части, които не са предназначени за акумулаторния пробивен винтоверт;
- Изменения на акумулаторния пробивен винтоверт;
- Ремонти на акумулаторния пробивен винтоверт, които са извършени от лица, различни от производителя или от квалифицирани специалисти;
- Търговско или индустриално използване на акумулаторния пробивен винтоверт, както и използване във връзка с професията на потребителя;
- Използване или поддръжка на акумулаторния пробивен винтоверт от лица, които не са запознати с начина на работа на акумулаторния пробивен винтоверт и/или не познават свързаните с това рискове.

### **Остатъчен риск**

Въпреки използването по предназначение, някои определени рискове не могат да се избегнат напълно.

В резултат на конструкцията на акумулаторния пробивен винтоверт, могат да възникнат следните рискове:

- Здравословни проблеми, свързани с вибрационните емисии, когато уредът е използван по-продължително време или когато не е управляван и поддържан правилно,
- За наранявания и материални щети, които възникват поради изхвърлени части или държачи на инструменти, които са се счупили по време на работа,
- Увреждане на здравето при работа с отровни материали или такива, които представляват опасност за здравето (примерно азбест).

**ВНИМАНИЕ!** При използване на електроинструменти трябва да се спазват следващите основни мерки за безопасност, за да се защитите от токов удар, опасност от нараняване и опасност от пожар.

Съобразете се с всичките тези указания, преди да започнете да работите с електроинструмента и съхранете Указанията за безопасност на сигурно място. Ако не се съобразявате напълно със следващите указания, това може да доведе до токов удар, пожар и/или тежки наранявания.

Инструкцията за употреба и особено Указанията за безопасност, трябва да бъдат внимателно прочетени и спазвани от всеки потребител, преди да започне да работи с уреда.

Този уред трябва да се използва само от лица, които са запознати с използването на акумулаторния пробивен винтоверт и свързаните с това рискове.

Производителят на този акумулаторен пробивен винтоверт не отговаря за щети и наранявания, възникнали на уреда поради самия акумулаторен винтоверт и при това в резултат на:

- Неправилен начин на работа или неправилно използване,
- Неспазване на Инструкцията за употреба,
- Ремонти от трета страна - неоторизиран специализиран сервис,
- Инсталиране и замяна на резервни части, които не са оригинални части,
- Нарушения на електрическата система в резултат на неспазване на електрическите правила и разпоредби.

В допълнение към правилата за безопасност в тази Инструкция за употреба, задължително трябва да спазвате валидните за Вашата страна предписания за работа с акумулаторен пробивен винтоверт.

Допълнително към Указанията за безопасност в тази Инструкция за употреба и специфичните за страната предписания, трябва да се спазват общите технически правила за работа с акумулаторен пробивен винтоверт.

## Безопасност на деца и възрастни хора



### Предупреждение!

- **Опасност от злополука за юноши и деца от малка възрастова група!**

Не оставяйте деца без надзор с опаковъчни материали! Съществува опасност от задушаване, децата често подценяват опасностите! Опасност за живота и опасност от нараняване за деца от малка възрастова група и юноши!

- **Внимание Опасност от нараняване!**

Уверете се, че всички части не са повредени. Повредените части могат да се отразят на сигурността и стабилността.

- **Общи указания за безопасност**

Преди употреба, погрижете се за стабилността на продукта. Използвайте продукта правилно и само за предвидената област на приложение. Всички съставни части трябва да се държат настрана от открит огън.

### Указания за безопасност

- **ОПАСНОСТ ЗА ЖИВОТА!** Могат да бъдат погълнати батерии, което може да е опасно за живота. Когато е погълната батерия, веднага потърсете лекарска помощ.
- Този уред не е предвиден за използване от лица (включително деца) с ограничени физически, сензорни и психически способности или от такива, които нямат опит и/или знания.

- Никога не излагайте продукта на високи температури и влага, тъй като в противен случай продуктът може да се повреди.

## Общи указания за безопасност за електроинструменти



**ПРЕДУПРЕЖДЕНИЕ!** Прочетете всички указания за безопасност, инструкции, илюстрации и техническите данни, с които е комплектуван този електроинструмент.

Неспазването на следващите инструкции може да причини токов удар, пожар и/или тежки наранявания.

### Съхранете всички указания за безопасност и инструкции за справки в бъдеще.

Понятието "Електроинструмент", използвано в Указанията за безопасност, се отнася за електроинструменти, захранвани от електрическата мрежа (с мрежов кабел), или за електроинструменти, захранвани от акумулаторна батерия (без мрежов кабел).

#### 1) Безопасност на работното място

- Поддържайте Вашето работно място чисто и добре осветено.** *Безпорядъкът или неосветените работни места могат да доведат до нещастни случаи.*
- Не работете с електроинструмента във взривоопасна среда, в която се намират запалими течности, газове или прахообразни материали.** *Електроинструментите произвеждат искри, които могат да възпламенят прахообразните материали или парите.*
- Дръжте настрана децата и другите хора докато използвате електроинструмента.** *При отклоняване на вниманието, можете да загубите контрол над уреда.*

#### 2) Електрическа безопасност

- Свързващият щепсел на електроинструмента трябва да съответства на контакта.** **Щепселът не трябва да се променя по никакъв начин. Не използвайте преходен щепсел заедно със заземени електроинструменти.** *Непроменените щепсели и подходящите щепселни кутии намаляват риска от токов удар.*
- Не допускайте контакт на тялото със заземени повърхности, примерно тръби, радиатори, печки и хладилници.** *Съществува увеличен риск от токов удар, когато Вашето тяло е заземено.*
- Дръжте електроинструментите далече от дъжд и влага.** *Проникването на вода в електроинструмента увеличава риска от токов удар.*
- Не използвайте съединителния кабел неправилно, примерно, за да носите електроинструмента, да го окачите или за да издърпате щепсела от щепселната кутия.** **Дръжте кабела далече от топлина, масла, остри ръбове или движещи се части на уреда.** *Повредените или заплетените съединителни кабели увеличават риска от токов удар.*
- Когато работите с електроинструмент на открито, използвайте само удължителни кабели, подходящи за работа на открито.** *Използването на удължителен кабел, подходящ за работа на открито, намалява риска от токов удар.*

- f) **Когато не може да се избегне работата на електроинструмента във влажна среда, използвайте защитен прекъсвач на дефектнотокова защита.** *Използването на защитен прекъсвач на дефектнотокова защита намалява риска от токов удар.*

### 3) Безопасност на хората

- a) **Бъдете внимателни, концентрирайте се върху това, което правите, и подхождайте с разум към работата с електроинструмента. Не използвайте електроинструмента, ако сте уморени или сте под влияние на наркотици, алкохол или медикаменти.** *Момент на невнимание докато използвате електроинструмента може да доведе до сериозни наранявания.*
- b) **Носете лични предпазни средства и винаги предпазни очила.** *Носенето на лични предпазни средства, примерно противопрахова маска, нехлъзгащи се защитни обувки, защитна каска или средство за защита на слуха, в зависимост от вида и начина на използване на електроинструмента, намалява риска от наранявания.*
- c) **Избягвайте непреднамерено пускане на уреда да работи. Уверете се, че електроинструментът е изключен, преди да го включите към електрозахранването и/или към акумулатора, преди да го вземете или да го носите.** *Ако докато носите електроинструмента държите пръста си върху превключвателя или свържете включения уред към електрическата мрежа, може да се стигне до нещастни случаи.*
- d) **Отстранете регулиращите инструменти или гаечните ключове, преди да включите електроинструмента.** *Инструмент или ключ, който се намира във въртяща се част на уреда, може да доведе до наранявания.*
- e) **Избягвайте ненормално положение на тялото. Погрижете се да стоите стабилно и поддържайте равновесие през цялото време.** *По този начин можете по-добре да контролирате електроинструмента в неочаквани ситуации.*
- f) **Носете подходящо облекло. Не носете широко облекло или накити. Поддържайте косата, дрехите и ръкавиците си далече от движещи се части.** *Свободните дрехи, накитите или дългите коси могат да бъдат захванати от движещите се части.*
- g) **Ако могат да бъдат монтирани приспособления за изсмукване и улавяне на прахта, уверете се, че те са свързани и се използват правилно.** *Използването на приспособление за изсмукване на прахта може да намали опасностите, дължащи се на прахта.*
- h) **Не се оповавайте на фалшива безопасност и не се поставяйте над правилата за безопасност за електроинструменти, дори когато след многократна употреба сте запознати с електроинструмента.** *Невнимателната работа може да доведе до тежки наранявания в рамките на части от секундата.*

### 4) Използване и начин на работа с електроинструмента

- a) **Не претоварвайте електроинструмента. За Вашата работа използвайте определения за целта електроинструмент.** *С подходящия електроинструмент Вие работите по-добре и по-сигурно в зададения диапазон на мощността.*

- b) **Не използвайте електроинструмент, чийто превключвател е дефектен.** *Електроинструмент, който повече не може да се включва или изключва, е опасен и трябва да се ремонтира.*
- c) **Издърпвайте щепсела от щепселната кутия и/или отстранете свалящия се акумулатор, преди да предприемете настройки на уреда, преди да смените принадлежности или преди да оставите уреда настрана.** *Тази предпазна мярка предотвратява непреднамереното стартиране на електроинструмента.*
- d) **Съхранявайте неизползваните електроинструменти извън досега на деца.** **Не оставяйте уреда да се използва от лица, които не са запознати с него или които не са прочели тези указания.** *Електроинструментите са опасни, когато се използват от неопитни лица.*
- e) **Отнасяйте се грижливо към електроинструментите.** **Контролирайте дали движещите се части функционират безупречно и не засядат, дали има счупени или повредени части, така че функцията на електроинструмента да е ограничена.** **Повредените части трябва да се поправят преди да използвате уреда.** *Много от нещастните случаи се дължат на лошо поддържани електроинструменти.*
- f) **Поддържайте режещите инструменти остри и чисти.** *Грижливо поддържаните режещи инструменти с остри режещи ръбове засядат по-малко и могат по-лесно да се управляват.*
- g) **Използвайте електроинструмента, принадлежностите, работните инструменти и т.н. в съответствие с тези указания.** **При това се съобразявайте с условията за работа и дейността, която трябва да се извърши.** *Използването на електроинструментите за приложения, различни от предвидените, може да доведе до опасни ситуации.*
- h) **Поддържайте дръжките и площите за хващане сухи, чисти и незамазани с масла и смазки.** *Хлъзгащите се дръжки и площи за хващане не дават възможност за сигурна работа и контрол над електроинструмента в неочаквани ситуации.*
- 5) Използване и начин на работа с акумулаторен инструмент**
- a) **Зареждайте акумулаторите само в зарядни устройства, които са препоръчани от производителя.** *За зарядното устройство, което е подходящо за определен вид акумулатори, съществува опасност от пожар, когато то се използва с друг акумулатор.*
- b) **В електроинструментите използвайте само предвидените за целта акумулатори.** *Използването на други акумулатори може да доведе до наранявания и опасност от пожар.*
- c) **Когато не се използва, съхранявайте акумулатора настрана от канцеларски кламери, монети, ключове, пирони, винтове или други малки метални предмети, които могат да предизвикат свързване на контактите накъсо.** *Късото съединение между контактите на акумулатора може да причини изгаряния или пожар.*
- d) **При неправилно използване, от акумулатора може да протече течност.** **Избягвайте контакти с тази течност.** **При случаен контакт, изплакнете с вода.** **Ако течността попадне в очите, потърсете допълнителна лекарска помощ.** *Протеклата от акумулатора течност може да предизвика раздразнения на кожата или изгаряния.*

- e) **Не използвайте повредени или модифицирани акумулатори.** Повредените или модифицираните акумулатори могат да се държат непредвидимо и да доведат до пожар, експлозия или опасност от нараняване.
  - f) **Не излагайте акумулатора на огън или на прекалено високи температури.** Пожар или температури над 130 °C могат да предизвикат експлозия.
  - g) **Спазвайте всички указания за зареждане и никога не зареждайте акумулатора или акумулаторните инструменти извън посочения в Инструкцията за употреба температурен диапазон.** Неправилното зареждане или зареждане извън допустимия температурен диапазон може да разруши акумулатора и да увеличи опасността от пожар.
- б) Сервизно обслужване**
- a) **Вашият електроинструмент трябва да се ремонтира само от квалифицирани специалисти и само с оригинални резервни части.** По този начин се гарантира, че безопасността на уреда ще се запази.
  - b) **Никога не извършвайте сами техническа поддръжка на повредени акумулатори.** Всяка поддръжка на акумулатора трябва да се прави от производителя или от оторизирани сервизи за работа с клиенти.

### **Специални указания за безопасност за пробивни винтоверти**

#### **1) Указания за безопасност при изпълнение на всички работи**

- a) **Дръжте електроинструмента за изолираните повърхности за хващане, когато изпълнявате работи, при които работният инструмент или винтовете могат да попаднат на скрити електрически проводници.** *Контактът с проводник, по който тече ток, може да постави под напрежение и метални части на устройствата и да доведе до токов удар.*
- 2) Указания за безопасност при използване на дълги свредла**
- a) **Никога не работете с обороти, по-високи от максимално допустимите обороти на винтоверта.** *При по-високи обороти, свредлото може лесно да се изкриви, ако може да се върти свободно без контакт с детайла и да причини наранявания.*
  - b) **Винаги започвайте процеса на пробиване с по-ниски обороти и когато свредлото има контакт с детайла.** *При по-високи обороти свредлото лесно може да се изкриви, когато може да се върти без контакт с детайла и да причини наранявания.*
  - c) **Не упражнявайте прекалено голям натиск и само в надлъжна посока на свредлото.** *Свредлата могат лесно да се изкривят и в резултат на това да се счупят и да доведат до загуба на контрол или до наранявания.*

### **Допълнителни указания за безопасност за зарядни устройства**

**Опасност от нараняване!** Този уред може да се използва от деца на 8 години и по-големи, както и от лица с ограничени физически, сензорни или умствени способности или от лица без опит и знания, ако те са надзиравани или ако са инструктирани за безопасното

използване на уреда и разбират произтичащите от това опасности. Децата не трябва да си играят с уреда. Почистването и поддръжката от потребителя не трябва да се правят от деца без надзор.

- Повреденият мрежов кабел трябва да се смени от производителя, негов сервиз за работа с клиенти или от друго лице с аналогични пълномощия, за да се предотвратят опасностите.
- Не зареждайте незареждащи се батерии. Несъобразяването с това указание води до опасности.
- a) Преди да използвате зарядното устройство, трябва да прочетете всички указания за употреба и предупреждения и трябва да вземете всички предпазни мерки за зарядното устройство и акумулатора. Указания за това ще намерите в тази Инструкция за употреба и на самия уред.
- b) Редовно проверявайте зарядното устройство за повреди, особено на мрежовия кабел, щепсела и корпуса. Повредено зарядно устройство може да се използва едва след като бъде ремонтирано.
- c) Моля, не използвайте зарядното устройство, когато то е било изложено на удари и трусове, когато е падало или е било повредено по друг начин. Занесете уреда на оторизиран сервиз за поправка или проверка.
- d) Никога не включвайте акумулатора към зарядното устройство след като е бил изгорял или е бил повреден по друг начин. В противен случай има опасност от токов удар.
- e) Моля, не разглобявайте зарядното устройство. Ремонтите трябва да се извършват само от оторизиран сервиз за работа с клиенти. Неправилното сглобяване може да предизвика опасност от пожар или токов удар.
- f) Никога не използвайте зарядното устройство в среда с взривоопасни или запалими материали. Съществува опасност от пожар или експлозия!
- g) Зарядното устройство е предназначено само за лично ползване при свързване с нормална щепселна кутия в сградата. Никога не правете опити да свързвате зарядното устройство в щепселна кутия с друго напрежение на мрежата.
- h) Погрижете се помещението да бъде постоянно и добре проветрявано, когато зареждате акумулатора. Могат да се образуват газове.
- i) Зареждайте акумулатора само в затворени помещения, тъй като зарядното устройство е предвидено само за използване на закрито.
- j) Уверете се, че зарядното устройство не прави контакт с влага. В противен случай има опасност от токов удар.
- k) Никога не използвайте зарядното устройство за други цели, освен по предназначение. Зарядното устройство служи за зареждане само на акумулаторния пакет, доставен заедно със зарядното устройство. Използването за цели, различни от предвидените, може да доведе до пожар или смъртоносен токов удар.
- l) Не се опитвайте да заредите акумулаторния пакет с друго зарядно устройство, различно от доставеното. Доставеното с този електроинструмент зарядно устройство и акумулаторът трябва да се използват заедно.



- m) За зареждане на акумулатора използвайте само зарядното устройство, доставено с уреда. Зарядното устройство не трябва да се използва като електрозахранване за електроинструмента.
- n) Никога не използвате презареждащи се батерии. Несъобразяването с това предписание води до опасности.
- o) Моля, не поставяйте никакъв предмет върху зарядното устройство и не го покривайте, тъй като това може да доведе до прегряване. Не поставяйте зарядното устройство в близост до топлинен източник.
- p) Прокарвайте мрежовия кабел по такъв начин, че никой да не може да се спъне в него или да бъде повреден по друг начин. В противен случай има опасност от материални щети и наранявания.
- q) След употреба, винаги издърпвайте захранващия кабел на зарядното устройство от контакта. По този начин предотвратявате възможни рискове.
- r) Преди да предприемете действия по почистване или поддръжка, най-напред издърпайте захранващия кабел. В противен случай има опасност от токов удар!
- s) Никога не издърпвайте захранващия кабел от щепселната кутия за кабела, а само за самия щепсел. Никога не издърпвайте за кабела.
- t) Моля, не използвайте никакъв удължителен кабел, освен когато това не може да се избегне. Използването на неподходящ удължителен кабел може да доведе до опасност от пожар и токов удар.
- u) Повреденият мрежов кабел трябва да бъде заменен от производителя, от негов сервис за работа с клиенти или от лице с аналогични пълномощия, за да се предотвратят опасностите.
- v) Уредът трябва да се свързва към заземена щепселна кутия.



**Допълнителни указания за безопасност**  
**ПРЕДУПРЕЖДЕНИЕ! Опасност от токов удар!**

Дефектна електрическа инсталация или прекомерно напрежение на мрежата могат да доведат до токов удар.

- Свързвайте уреда само към посочения на табелката върху уреда променлив ток и заземена щепселна кутия.
- Включвайте мрежовия щепсел в лесно достъпна щепселна кутия, за да можете бързо да отделите уреда от мрежовото захранване при спешен случай.
- Никога не докосвайте зарядното устройство с влажни ръце.
- Следете свързващият кабел да бъде прокаран така, че никой да не може да се спъне в него.
- За да се избегне повреда на мрежовия кабел, никога не оставяйте кабела провесен върху остри ръбове.



### **Опасност от нараняване!**

Акумулаторите съдържат запалими субстанции. Когато с акумулаторите не се работи правилно, при определени обстоятелства те могат да протекат, да станат горещи, да бъдат обхванати от пожар или да експлодират. Неправилната работа с уреда може да причини тежки наранявания.

- Не нагривайте акумулаторите и не ги изхвърляйте в открит огън.
- Не излагайте акумулаторите и акумулаторния винтоверт на директно слънчево лъчение.
- Заменяйте акумулаторите само с акумулатори от същия тип и същата марка. Вижте Раздел „Технически характеристики“.
- Акумулаторите не трябва да се разглобяват, да се изхвърлят в огън или да се свързват накъсо.
- Съхранявайте неизползваните акумулатори извън досега на деца.
- Ако деца или домашни животни погълнат акумулатор, веднага се свържете с лекар.
- Избягвайте контакт на кожата, очите и лигавиците с киселината на батерията.

При контакт с киселината на батерията, изплакнете засегнатото място с вода и веднага се свържете с лекар.

### **УКАЗАНИЕ!**

#### **Опасност от повреда!**

Неправилното използване на акумулаторния пробивен винтоверт може да доведе до повреда.

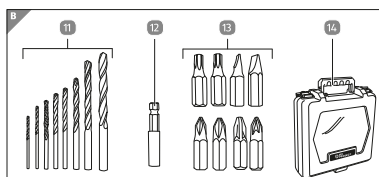
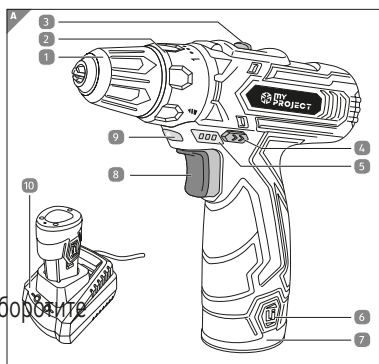
- Извадете акумулатора от секцията за батерии, когато повече няма да използвате акумулаторния пробивен винтоверт. По този начин се избягват щети, които могат да бъдат причинени от протичането на киселина от батерията.
- Не излагайте акумулаторите и акумулаторния пробивен винтоверт на механични тласъци или удари.
- Ако е необходимо, почистете контактите на акумулатора и на уреда, преди да поставите акумулатора, т.е. с парче шкурка.
- Не използвайте силни почистващи препарати за почистване на акумулаторния пробивен винтоверт.
- Никога не поставяйте акумулаторния пробивен винтоверт, акумулатора или зарядното устройство върху или в близост до горещи повърхности (котлони на печки и т.н.).
- Уверете се, че мрежовият кабел на зарядното устройство не прави контакт с горещи части.
- Никога не излагайте акумулаторния пробивен винтоверт, акумулатора или зарядното устройство на високи температури (отоплителни уреди и т.н.) или на въздействието на атмосферните условия (дъжд и т.н.).
- Никога не се опитвайте да потапят акумулаторния пробивен винтоверт, акумулатора или зарядното устройство във вода и не използвайте пароструйки, за да ги почистите.

- Ако пластмасовият корпус на акумулаторния пакет се разкъса или по него се появят пукнатини, трябва веднага да спрете да използвате уреда и не трябва повече да зареждате акумулаторния пакет. Веднага заменете повредените части с оригинални резервни части.
- Диапазон на температурата на околната среда за използване от електроинструмент и акумулатор:  $-20^{\circ}\text{C}$  до  $+50^{\circ}\text{C}$
- Диапазон на температурата на околната среда за съхранение на електроинструмент и акумулатор:  $-20^{\circ}\text{C}$  до  $+50^{\circ}\text{C}$
- Диапазон на температурата на околната среда за зарядното устройство в процеса на зареждане:  $0^{\circ}\text{C}$  до  $+45^{\circ}\text{C}$

## Инструкция за употреба

### Съдържание/Части на уреда

1. Бързодействащ затегателен патронник
2. Пръстен за регулиране на въртящия момент
3. Превключвател на предавките
4. Превключвател за посоката на въртене Надясно/ Наляво
5. Индикатор за нивото на зареждане на акумулатора
6. Бутон за освобождаване на акумулатора
7. Акумулатор
8. Превключвател за включване/изключване с регулатор на оборотите
9. LED-работна лампа
10. Зарядно устройство
11. Свредла (HSS спирални свредла), 8x
12. магнитен държач на битове
13. Битове, 8x
14. Куфар за съхранение



### Подготовка

#### Проверка на акумулаторния пробивен винтоверт и на съдържанието на опаковката

1. Отстранете опаковъчните материали и всички защитни фолия.
2. Проверете дали акумулаторният пробивен винтоверт или отделните части не са повредени. В такъв случай, моля, не използвайте акумулаторния пробивен винтоверт. Свържете се със сервиза за обслужване на клиенти на производителя; адресът се намира на Гаранционната карта.
3. Проверете дали доставката е пълна (Вижте Фиг. А и В).

### Зареждане на акумулатора



**ПРЕДУПРЕЖДЕНИЕ! Опасност от токов удар!** Неправилният електрически монтаж или прекалено голямото мрежово напрежение може да причини токов удар.

- Свържете мрежовият щепсел с лесно достъпна щепселна кутия, за да можете в аварийна ситуация бързо да разедините уреда от захранването на мрежата.

## УКАЗАНИЕ! Опасност от повреда!

- Неправилното зареждане на акумулатора може да повреди зарядното устройство и акумулаторния пробивен винтоверт.
  - Зареждайте акумулатора при температура на околната среда между 0 ° C и 45 ° C. Идеалната температура за зареждане на акумулатор е около 23°C.
  - Зареждайте акумулатора, когато индикаторът за нивото на зареждане на акумулатора (5) показва ниско ниво на зареждане (червена светлина).  
Предварително акумулаторът е зареден само до ниско ниво. Поради това акумулаторът трябва да бъде зареден преди да се използва за първи път. Когато индикаторът за нивото на зареждане на акумулатора (5) показва ниско ниво на зареждане (червена светлина), заредете акумулатора.
1. Включете мрежовият щепсел на зарядното устройство (10) в щепселната кутия.
  2. Натиснете бутона за освобождаване (6) за акумулатора (7) и издърпайте акумулатора надолу от акумулаторния пробивен винтоверт.
  3. Поставете акумулатора в зарядното устройство така, че контактите на акумулатора да се допрат плътно до зарядното устройство. Акумулаторът трябва да се фиксира здраво в зарядното устройство (вижте Фиг. А).
  4. Индикаторът за нивото на зареждане на акумулатора (5) отначало свети червено.
  5. Индикаторът за нивото на зареждане на акумулатора (5) светва зелено, веднага след като акумулаторът се зареди напълно. По време на зареждането се затоплят мрежовия щепсел, зарядното устройство и акумулатора. Това се обуславя от процеса на зареждане, а не е дефект.
  6. Оставете акумулатора да се охлади до стайна температура, когато се е загрят в процеса на зареждане.
  7. Издърпайте мрежовия щепсел на зарядното устройство (10).
  8. Поставете акумулатора (7) в акумулаторния винтоверт и дръжте здраво акумулатора, за да гарантирате, че няма да се нараните, щом като акумулаторът може да фиксира освобождаващия механизъм (вижте Фиг. С). Акумулаторният пробивен винтоверт сега е готов за работа.

## Обслужване



### Опасност от нараняване!

Ако използвате акумулаторния пробивен винтоверт неправилно, можете да нараните себе си и други хора.

- Зареденото свредло се загрева по време на работа. Докоснете свредлото едва тогава, когато се е охладило.
- Използвайте лични предпазни средства, винаги носете защитни очила.

Моля, когато е необходимо, винаги носете предпазни средства, примерно противопрахова маска, нехлъзгачи се защитни обувки, защитен шлем или средства за защита на слуха. По този начин се намаляват опасностите от нараняване.



### ВНИМАНИЕ! Опасност от нараняване при пробиване на отвори!

Когато пробивате отвори, можете да вдишвате прах и в някои случаи дървени стърготини. Въздействието на шума може да предизвика загуба на слуха.

- Носете противопрахова маска.
- Носете средства за защита на слуха.

**УКАЗАНИЕ! Опасност от повреда!** Когато вентилационните шлицы в акумулаторния пробивен винтоверт са покрити или се използват неподходящи свредла/битове за винтове и различни настройки за използваните различни материали, могат да се повредят акумулаторния винтоверт и свредлата/битовете за винтове.

- Не покривайте вентилационните шлицы. Ако покриете вентилационните шлицы по време на работа, натрупаната топлина може да повреди акумулаторния пробивен винтоверт.
- Използвайте доставените с уреда метални свредла, изключително за метал, дърво и пластмаса.


### Поставяне на инструментите

1. За затягане на свредлата (11) или магнитните държачи на битове (12) в бързодействащия затегателен патронник (1), завъртете патронника в посока обратна на часовниковата стрелка (вижте Фиг. D). По този начин бързодействащият затегателен патронник се отваря.
2. Изберете
  - подходящото свредло и го поставете в бързодействащия затегателен патронник.
  - магнитния държач на битове и го поставете с шестостенната си страна в бързодействащия затегателен патронник.
3. Затегнете бързодействащия затегателен патронник, като го завъртите в посока на часовниковата стрелка (вижте Фиг. D).
4. След като сте поставили в патронника магнитния държач на битове, поставете подходящ бит (13) в държача.

### Сваляне на инструментите

1. Завъртете бързодействащия затегателен патронник (1) в посока обратна на часовниковата стрелка (вижте Фиг. D).
2. Извадете инструмента от бързодействащия затегателен патронник и го приберете правилно в куфара за съхраняване (14).

### Завиване на винтове и пробиване на отвори

1. Ако пробивате отвор или желаете да завиете винт в меко дърво, най-напред трябва да маркирате съответната зона.
2. Поставете акумулатора (7) в акумулаторния пробивен винтоверт така, че контактите на акумулатора да се фиксират в акумулаторния винтоверт. Акумулаторът трябва да приляга плътно в акумулаторния винтоверт.
3. В патронника поставете свредлото (11) или магнитния държач на битове (12) с желания бит (13) (вижте Раздел „Поставяне на инструменти“).
4. **УКАЗАНИЕ:** Акумулаторният винтоверт разполага с 21 степени на въртящия момент плюс 1 степен за пробиване. Завъртете пръстена за регулиране на въртящия момент (2) съответно:
  - върху символа (пробиване) , ако желаете да пробивате отвор в дърво, пластмаса или метал. Тази настройка не се използва за завиване на винтове.
  - върху желания въртящ момент, ако искате да завивате винтове: Малък въртящ момент: за малки винтове и чувствителни материали. Голям въртящ момент: за големи винтове и масивни материали. При фиксиране на пръстена за регулиране на въртящия момент се чува звук.

5. Чрез превключвателя на предавките (3) задайте Степен 1 или Степен 2. Не натискайте едновременно превключвателя за включване/изключване (8) и превключвателя за предавките, за да не повредите акумулаторния пробивен винтоверт.

- Степен 1: 0 до 400 min<sup>-1</sup>
- Степен 2: 0 до 1500 min<sup>-1</sup>

Степен 1 е подходяща за завиване на винтове и за пробиване на отвори с по-голям диаметър.

Степен 2 е подходяща за пробиване на отвори с по-малък диаметър.

6. С превключвателя за посоката на въртене Надясно/Наляво (4) регулирайте посоката на въртене на бързодействащия затегателен патронник (1): Натиснете Надясно (посока на стрелката навътре към бързодействащия затегателен патронник), за да може патронникът да се завърти в посока на часовниковата стрелка. Натиснете Наляво (посока на стрелката навън от бързодействащия затегателен патронник), за да може патронникът да се завърти в посока обратна на часовниковата стрелка. Превключвателят за посоката на въртене Надясно/Наляво разполага с блокировка на включването, която се активира, когато искате да натиснете превключвателя за включване/изключване и едновременно с това да задействате превключвателя за посоката на въртене Надясно/Наляво.

7. Поставете

- свредлото точно върху маркировката на Вашия детайл.
- бита точно в шлица, респективно шлица на винта.

8. Спазвайте следващите указания за завинтване и пробиване:

Завинтване:	<ul style="list-style-type: none"> <li>• При меко дърво можете да завинтвате винтовете без предварително пробиване.</li> <li>• Пробивайте предварително в твърдо дърво и при завинтване на големи винтове.</li> <li>• Зенкервайте отвора при винтове със скрита глава.</li> <li>• Пробийте предварително половин дължина на винта при винтове за дърво без резба по цялата дължина.</li> <li>• Когато се превиши настроеният въртящ момент, приплъзващият съединител блокира въртенето на бързозатягащия патронник.</li> </ul>
Пробиване (общо):	<ul style="list-style-type: none"> <li>• Изваждайте периодично свредлото от отвора, за да позволявате на свредлото да се охлади.</li> </ul>
Пробиване (дърво):	<ul style="list-style-type: none"> <li>• Чукнете с център върху маркираните места за пробиване.</li> <li>• Сложете дървено парче отдолу или пробивайте от двете страни, за да предотвратите разчупване на дървото при пробиване през цялата дебелина.</li> <li>• Използвайте HSS свредло за дърво (не се съдържа в комплекта).</li> </ul>
Пробиване (метал):	<ul style="list-style-type: none"> <li>• Чукнете с център върху маркираните места за пробиване.</li> <li>• Закрепете пробивания метал и сложете дървено парче отдолу, за да предотвратите деформации.</li> <li>• Използвайте спирално HSS свредло.</li> <li>• При голям диаметър на пробивания отвор пробивайте предварително с по-малко свредло.</li> <li>• Използвайте смазочно средство за стомана и алуминий</li> <li>• Смазочно средство за стомана: масло</li> <li>• Смазочно средство за алуминий: терпентин, парафин</li> <li>• За месинг, мед, чугун: без смазочно средство</li> </ul>

9. Най-напред натиснете леко превключвателя за включване/изключване, за да стартирате акумулаторния пробивен винтоверт. Когато натиснете превключвателя за включване/изключване, светва LED-работната лампа (9), за да се освети лошо осветената работна зона. УКАЗАНИЕ: Колкото по-силно/по-слабо натискате превключвателя за включване/изключване, съответно толкова по-високи/по-ниски са оборотите на уреда.
10. След това натиснете по-силно превключвателя за включване/изключване. В зависимост от натоварването, акумулаторът може да се загрее. Междувременно оставайте акумулатора да се охлади.
11. Дръжте натиснат превключвателя за включване/изключване, докато приключите работата си.
12. Ако е необходимо, чрез превключвателя за посоката на въртене Надясно/Наляво, променете посоката на въртене на бързодействащия затегателен патронник, за да извадите свредлото от пробивания отвор.
13. Извадете свредлото, респективно магнитния държач на битове и битовете (вижте Раздел „Сваляне на инструментите“).
14. Натиснете бутона за освобождаване на акумулатора (6) и издърпайте акумулатора от акумулаторния пробивен винтоверт.
15. Приберете правилно акумулаторния пробивен винтоверт и принадлежностите в куфара за съхраняване (14).

### **Освобождаване на блокировката**

Следвайте долните стъпки, за да отстраните блокировката:

1. Ако акумулаторният пробивен винтоверт блокира, освободете превключвателя за включване/изключване (8) и издърпайте свредлото (11) от пробивания отвор.
2. Проверете дали блокировката е предизвикана от акумулаторния винтоверт, като за кратко натиснете превключвателя за включване/изключване. Не насочвайте винтоверта към себе си или към други хора или животни.
  - Ако акумулаторният пробивен винтоверт не може да стартира, следвайте указанията в Раздел „Отстраняване на грешки“, Точка 1.
  - Ако акумулаторният пробивен винтоверт функционира безупречно, изпълнете следващите стъпки в този раздел.
3. За завиване на винтове, настройте пръстена за регулиране на въртящия момент (2) на по-висок въртящ момент.
4. Натиснете докрай превключвателя за включване/изключване и приложете слаб натиск върху винтоверта.
5. Междувременно правете паузи и изваждайте свредлото от отвора, за да може свредлото да се охлади.
6. Повторете стъпки 4 и 5, докато блокировката се освободи.

## Отстраняване на грешки

Някои нарушения могат да се дължат на малки грешки, които Вие сами можете да отстраните.

За целта следвайте указанията в следващата таблица.

Ако не можете да отстраните нарушенията на акумулаторния пробивен винтоверт по този начин, свържете се със сервиз за работа с клиенти. В никакъв случай не ремонтирайте сами акумулаторния пробивен винтоверт.

Проблем	Възможни причини	Решение
Акумулаторния т пробивен винтоверт не може да се стартира.	Мощността на акумулатора е много слаба.	Заредете акумулатора (7) (вж. раздела "Зареждане на акумулатора").
	Проверете дали акумулаторът е правилно сложен.	Натиснете акумулатора дотолкова в акумулаторния пробивен винтоверт, че да се захване.
	Превключвателят за дясно/ляво въртене е в средно положение.	Натиснете докрай на дясно въртене или ляво въртене (4).
Акумулаторът не се зарежда.	Проверете дали акумулаторът е правилно сложен.	Пъхнете акумулатора (7) в зарядното устройство (10) така, че контактите на акумулатора да се захванат в зарядното устройство. Акумулаторът трябва да се захване с щракване в зарядното устройство.
	Щепселът не е бил пъхнат добре.	Проверете дали щепселът е правилно сложен.
	В контакта няма ток.	Проверете контакта, като включите в него друг уред.
	Акумулаторът или зарядното устройство са дефектни.	Обърнете се към службата за клиенти.



## Почистване и грижи



### Внимание!

Опасност от повреда!

Неправилното използване на продукта може да доведе до повреда.

### Опасност от повреда

Използването на неподходящи почистващи препарати може да повреди акумулаторния пробивен винтоверт и принадлежностите.

- Не използвайте агресивни почистващи препарати, триещи средства или разтворители, остри или метални принадлежности за почистване, примерно ножове, твърди шабери и други подобни.

### УКАЗАНИЕ! Опасност от късо съединение!

Проникналата в корпуса вода или други течности могат да причинят късо съединение.

- Никога не потапяйте акумулаторния пробивен винтоверт и принадлежностите във вода или други течности.

- Внимавайте, в уреда не трябва да прониква никаква вода.

1. Преди почистване, издърпвайте мрежовия щепсел.
2. Оставете акумулаторния пробивен винтоверт и зарядното устройство (10) да се охладят напълно.
3. Натиснете бутона за освобождаване на акумулатора (6) върху акумулатора (7) и издърпайте акумулатора надолу и едновременно с това извън акумулаторния винтоверт.
4. Избършете тялото на акумулаторния пробивен винтоверт и зарядното устройство с чиста, навлажнена кърпа.
5. Почистете контактите на акумулатора и на акумулаторния пробивен винтоверт със суха, чиста кърпа.
6. Подсушете добре акумулаторния пробивен винтоверт и го оставете да изсъхне напълно.
7. Акумулаторният пробивен винтоверт не трябва да се смазва.

8. Отстранете образуваната при пробиването прах и дървени стърготини от бързодействащия затегателен патронник (1).
9. Поддържайте чисти контактите на зарядното устройство, на акумулаторния пробивен винтоверт и на акумулатора. Сега акумулаторният пробивен винтоверт е напълно почистен.

## Поддръжка, транспортиране и съхранение

### УКАЗАНИЕ! Опасност от повреда!

Неправилното съхранение или транспортиране на акумулаторния пробивен винтоверт може да доведе до повреда на уреда.

- Съхранявайте и транспортирайте акумулаторния винтоверт на чисто, сухо, незамръзващо място, при което защитете уреда и акумулатора от директно слънчево греене. Винаги използвайте приложената кутия за съхраняване, за да приберете и транспортирате акумулаторния пробивен винтоверт. Други места за съхранение и възможности за транспортиране не предлагат достатъчна защита на акумулаторния пробивен винтоверт, принадлежностите и преди всичко на контактите.

1. Уверете се, че акумулаторният пробивен винтоверт и принадлежностите са напълно сухи.
2. Навийте мрежовия кабел така, че да няма никакви възли или да не се прегъва.
3. Винаги съхранявайте всички принадлежности, особено свредлата (11), магнитните държачи на битове (12) и битове за винтове (13) в куфара за съхраняване (14), за да не се загубят някои принадлежности.

**Указания за поддръжка:** В тялото на уреда няма никакви части, които да могат да се ремонтират от потребителя.

## Ремонти

### ПРЕДУПРЕЖДЕНИЕ! Опасност от токов удар!

Ремонти от потребителя или използването на неподходящи резервни части в уреда, за да бъде ремонтиран, създават повишена опасност от токов удар.

- В никакъв случай не отваряйте тялото на уреда. Производителят отхвърля всякаква отговорност и гаранция, ако ремонтите се извършват от потребителя, ако уредът е свързан неправилно или е използван неправилно. Оставете електроинструмента да бъде ремонтиран само от квалифицирани специалисти, които използват изключително оригинални резервни части.
- За ремонт използвайте само части, които съвпадат с данните на оригиналния уред и данните на производителя. Този акумулаторен пробивен винтоверт е оборудван с всички електрически и механични части, които са незаменими при възникване на източници на опасност.

## Изхвърляне



### Изхвърляне на опаковката



Опаковката на продукта се състои от рециклиращи се материали. Предавайте опаковъчните материали в съответствие с тяхната маркировка в местните пунктове за събиране на отпадъци, респективно съгласно специфичните за страната предписания.



### Указания за изхвърляне на електрически изделия

Не изхвърляйте електрическите уреди при битовите отпадъци. Съгласно Европейската директива 2012/19/EU за стари електрически или електронни уреди и транспонираното ѝ в националното законодателство, използваните стари уреди трябва да се събират разделно и да се предават за екологосъобразно повторно използване (рециклиране).

Рециклирането - алтернатива на изискването за връщане:

Като алтернатива на връщането, собственикът на електроуредата е задължен да съдейства за правилната му преработка при доброволен отказ от право на собственост. За целта старите уреди могат да бъдат предадени и на някой събирателен пункт, който ги ликвидира в смисъла на националната „кръговата икономика“ и Закона за управление на отпадъците. Това не се отнася за добавените към старите уреди комплектуващи части и помощни средства, които не съдържат електрически съставни части.

### Указания за изделия, захранвани от батерии

- Моля, следвайте указанията на производителя на батерии!
- Използвайте само препоръчаните батерии или такива от аналогичен тип!
- Не използвайте различни типове батерии или зедно нови и използвани батерии!
- Уверете се в правилната полярност при поставянето на батериите!
- Извадете батериите от уреда, ако той няма да се използва дълго време!
- Извадете празните батерии от уреда!
- Не зареждайте незареждащи се батерии!
- Захранващите клеми не трябва да са свързват на късо!
- Не изхвърляйте батериите в огън!
- Съхранявайте извън зоната на досег от деца!



Li-Ion

### Отстраняване на акумулатора

Акумулаторите и батериите не принадлежат към битовите отпадъци. Като потребител законово сте задължен да върнете използваните акумулатори или батерии. Можете да предадете Вашите стари акумулатори и батерии в някой обществен пункт за събиране на отпадъци във Вашата община или в търговската мрежа. Акумулаторите или батериите съдържат вредни вещества, които могат да замърсят природата при неправилно изхвърляне и които се отразяват на човешкото здраве. Извадете акумулатора от електроуредата, преди да изхвърлите уреда.

### Други указания за изхвърлянето

Върнете електроуредите в такъв вид, че да не бъде засегнато тяхното по-нататъшно повторно използване или рециклиране. Електроуредите могат да съдържат вредни вещества. При неправилна работа или повреда на уреда, при по-нататъшното рециклиране на уреда, тези вредни вещества могат да доведат до увреждане на здравето и замърсяване на водите и почвата.

### Технически характеристики

<b>Акумулаторен пробивен винтоверт:</b>	
Номер на модела:	JOZ-YFT56-212V
Обороти на празен ход:	1. предавка : 0 до 400 min <sup>-1</sup> 2. предавка: 0 до 1500 min <sup>-1</sup>
Диапазон на закрепване на бързодействащия затегателен патронник:	0,8 - 10 mm
<b>Акумулатор</b>	
Номер на модела:	JOB-YFT56
Напрежение:	12 V (прав ток)
Капацитет:	2,0 Ah
Тип:	Литиево-йонен акумулатор (Li-Ion)
Продължителност на зареждане:	около 60 минути
<b>Зарядно устройство</b>	
Номер на модела:	JLH-YFT1262500G
Захранващо напрежение:	220-240 V~ (променлив ток)/ 50-60 Hz
Мощност:	45 W
Изходно напрежение:	12,6 V $\equiv$ (постоянен ток)/2,5 A
Клас на защита:	II / $\square$
<b>Свредла</b>	
8 спирални свредла от бързорезна стомана (HSS):	1,5 mm, 2,0 mm, 2,5 mm, 3,0 mm, 3,5 mm, 4,0 mm, 5,0 mm, 6,0 mm
Битове	
8 бита:	PZ1, PZ2, PH1, PH2, Шлиц 4, Шлиц 6, T15, T20, 1 магнитен държач на битове

## Информация за шума и вибрациите

**ПРЕДУПРЕЖДЕНИЕ!** Опасност за здравето! Работа без средства за защита на слуха или защитно облекло може да доведе до увреждане на здравето.

- При работа носете средства за защита на слуха и подходящо защитно облекло. С размери по EN 62841-1, EN62841-2-1. Шумът на работното място може да превиши 85 dB(A), в такъв случай са необходими защитни мерки за потребителя (носете подходящи средства за защита на слуха).
- Ниво на звуковото налягане  $L_{pA}$ : 64,7 dB(A)
- Несигурност  $K_{pA}$ : 3 dB(A)
- Ниво на звуковата мощност  $L_{WA}$ : 75,7 dB(A)
- Несигурност  $K_{WA}$ : 3 dB(A)

Посочените по-горе стойности са стойности на шумовата емисия и поради това не представляват непременно безопасни стойности за работното място. Корелацията между емисионното и имисионното ниво не винаги е достатъчно надеждна, за да се каже със сигурност дали са необходими допълнителни предпазни мерки или не. Към факторите, които могат да се отразят неблагоприятно на съответното ниво на имисията на работното място, между другото, спадат особеностите на работното място, продължителността на експозицията, други източници на шум и т.н. Отчитайте и националните предписания по отношение на съответното допустимо ниво на шума на работното място. Горната информация дава на потребителя възможност по-добре да оцени съществуващите опасности и рискове.

## Стойност на вибрациите

- Пробиване в метал  $a_{hd}$ : 1,464 m/s<sup>2</sup>
- Несигурност K: 1,5 m/s<sup>2</sup>

## ВНИМАНИЕ!

- Посочените общи стойности на вибрациите и посочените емисионни стойности на шума са измерени по стандартен метод на изпитание и могат да се използват за сравняване на един електроинструмент с друг.
- Посочените общи стойности на вибрациите и посочените емисионни стойности на шума могат да се използват и за текуща оценка на натоварването.

## ПРЕДУПРЕЖДЕНИЕ:

- По време на действителното използване на електроинструмента, емисиите на вибрациите и шума могат да се отклоняват от посочените стойности, в зависимост от вида и начина, по който се използва електроинструмента, особено в зависимост от вида на обработвания детайл.

## Например:

- Състояние на акумулаторния винтоверт или правилната техническа поддръжка;
- Вид на материала и използването на акумулаторния винтоверт;
- Използване на правилните принадлежности и дали те са в добро състояние.
- Стабилното хващане на акумулаторния винтоверт от оператора;
- Правилно използване на акумулаторния винтоверт само въз основа на описанието в тази Инструкция.

Опитайте се да поддържате натоварването от вибрациите възможно най-ниско. Примерни мерки за намаляване на вибрационното натоварване са носенето на ръкавици при използване на инструмента и ограничаването на работното време. При това трябва да се вземат предвид всички части на работния цикъл (примерно времената, през които електроинструментът е изключен, и тези, когато инструментът е включен, но работи без натоварване). Неправилното използване на акумулаторния винтоверт може да доведе до оплаквания, причинени от вибрациите.

**ВНИМАНИЕ!** В зависимост от вида на употребата или използването, трябва да се вземат следните предпазни мерки, за да се защити потребителя:

- Избягвайте, доколкото е възможно, въздействието на вибрациите.
- Използвайте само принадлежности в безупречно състояние.
- Носете антивибрационни ръкавици, когато използвате акумулаторен винтоверт.
- Следвайте указанията за грижи и поддръжка на акумулаторния винтоверт.
- Избягвайте да използвате акумулаторния винтоверт при температури под  $-20^{\circ}\text{C}$ .
- Планирайте вашата работа така, че да не използвате силно вибриращ акумулаторен винтоверт в продължение на няколко последователни дни.

### **ЕС-Декларация за съответствие**



Данни и стандарти ще намерите в приложената ЕС-Декларация за съответствие.

