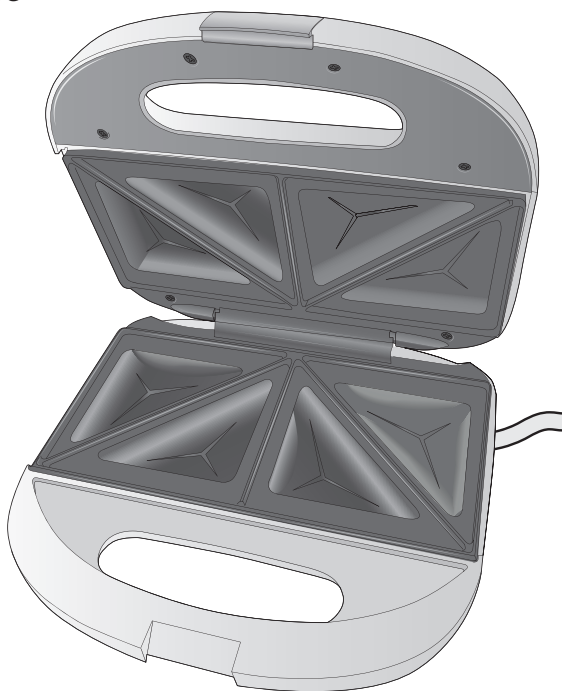




# SANDWICH MAKER

750 W

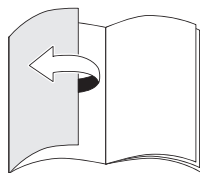
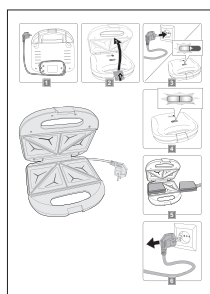
- D Bedienungsanleitung
- CZ Návod k obsluze
- HR Upute za uporabu
- PL Instrukcja obsługi
- RO (MD) Instrucțiuni de folosire
- SK Návod na obsluhu
- BG Инструкция за употреба



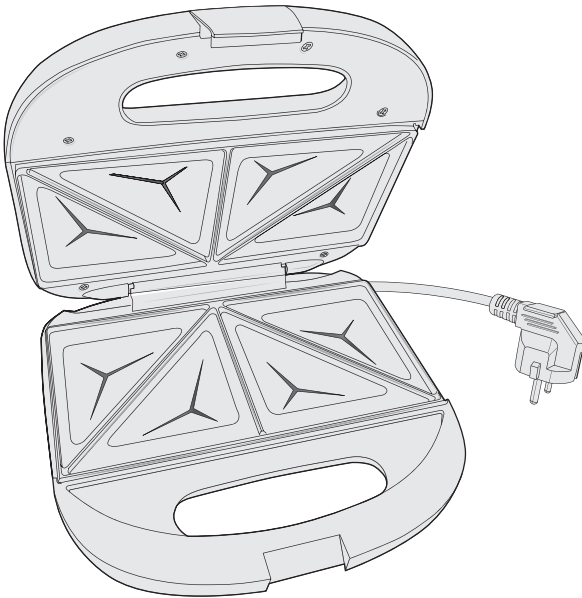
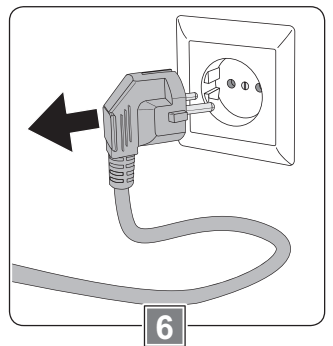
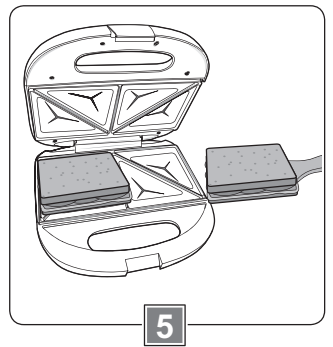
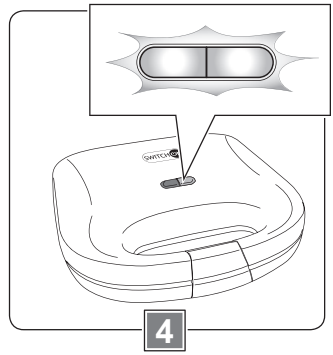
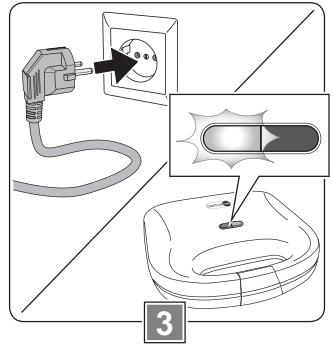
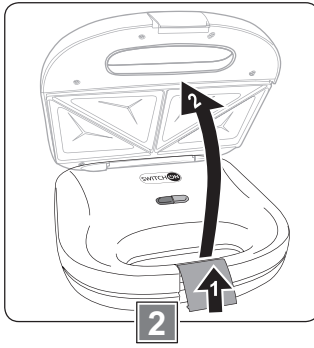
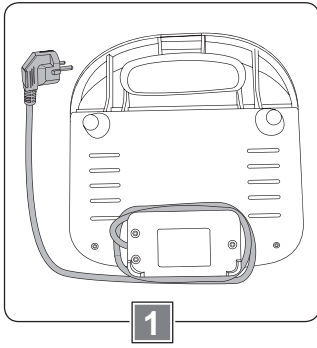
SANDWICH MAKER | SENDVIČOVAČ | APARAT ZA  
SENDVIČE | OPIEKACZ DO KANAPEK | APARAT DE  
SANDVIȘURI | SENDVIČOVAČ | САНДВИЧ ТОСТЕР



- D** Klappen Sie vor dem Lesen die Seite mit den Abbildungen aus und machen Sie sich anschließend mit allen Funktionen des Gerätes vertraut.
- CZ** Před čtením si otevřete stranu s obrázky a potom se seznámte se všemi funkcemi přístroje.
- HR** Prije nego što pročitate tekst, otvorite stranicu sa slikama i upoznajte se na osnovu toga sa svim funkcijama uređaja.
- PL** Przed przeczytaniem proszę rozłożyć stronę z ilustracjami, a następnie proszę zapoznać się z wszystkimi funkcjami urządzenia.
- RO MD** Înainte de a citi instrucțiunile, priviți imaginile și familiarizați-vă cu toate funcțiile aparatului.
- SK** Pred čítaním si odklopte stranu s obrázkami a potom sa oboznámte so všetkými funkciami prístroja.
- BG** Преди да прочетете отворете страницата с фигурите и след това се запознайте с всички функции на уреда.



D	Bedienungs- und Sicherheitshinweise	4
CZ	Pokyny pro obsluhu a bezpečnostní pokyny	10
HR	Upute za uporabu i za Vašu sigurnost	16
PL	Wskazówki dotyczące obsługi i bezpieczeństwa	22
RO, MD	Instrucțiuni de utilizare și de siguranță	29
SK	Pokyny pre obsluhu a bezpečnostné pokyny	35
BG	Инструкции за употреба и безопасност	41



## **Sehr geehrte Kundin, sehr geehrter Kunde!**

---

Wir beglückwünschen Sie zum Kauf Ihres neuen Gerätes. Sie haben sich für ein Produkt mit hervorragendem Preis-/Leistungsverhältnis entschieden, das Ihnen viel Freude bereiten wird.

Machen Sie sich vor der Benutzung des Gerätes mit allen Bedienungs- und Sicherheitshinweisen vertraut.

Benutzen Sie das Gerät nur wie beschrieben und für die angegebenen Einsatzbereiche. Händigen Sie alle Unterlagen bei Weitergabe des Gerätes an Dritte mit aus.

## **Sicherheit**

---

Lesen Sie die folgenden Sicherheitshinweise sorgfältig, bevor Sie das Gerät zum ersten Mal verwenden.

Für einen sicheren Gebrauch, befolgen Sie alle nachfolgenden Sicherheitshinweise.

## **Bestimmungsgemäße Verwendung**

- Das Gerät ist nur für die Zubereitung von Sandwiches bestimmt. Eine Zubereitung anderer Lebensmittel mit diesem Gerät ist nicht zulässig.
- Verwenden Sie das Gerät nicht im Freien.
- Das Gerät ist nur für den Einsatz in privaten Haushalten bestimmt. Es ist nicht für den gewerblichen Gebrauch vorgesehen.
- Benutzen Sie das Gerät nur für den beschriebenen Anwendungsbereich und mit dem originalen Zubehör. Jede andere Verwendung oder Veränderung des Gerätes gilt als nicht bestimmungsgemäß. Für aus bestimmungswidriger Verwendung oder falscher Bedienung entstandene Schäden wird keine Haftung übernommen.

## **Lieferumfang**

---

- Sandwich Maker
- Bedienungsanleitung

Kontrollieren Sie, ob alle Teile vorhanden sind und überprüfen Sie das Gerät auf Transportschäden.

Nehmen Sie ein beschädigtes Gerät nicht in Betrieb!

Im Schadensfall wenden Sie sich bitte an eine Kaufland-Filiale.

## Sicherheit von Kindern und Personen



### Warnung!

Erstickungsgefahr für Kinder beim Spielen mit Verpackungsmaterial!  
Verpackungsmaterial unbedingt von Kindern fernhalten.

- Dieses Gerät können Kinder im Alter ab 8 Jahren und darüber sowie Personen mit verminderten physischen, sensorischen oder mentalen Fähigkeiten oder Mangel an Erfahrung und Wissen benutzen, wenn sie beaufsichtigt werden oder bezüglich des sicheren Gebrauchs des Gerätes unterwiesen wurden und die daraus resultierenden Gefahren verstanden haben.
- Kinder dürfen nicht mit dem Gerät spielen.
- Reinigung und Benutzerwartung dürfen nicht von Kindern durchgeführt werden, es sei denn, sie sind 8 Jahre oder älter und werden beaufsichtigt.
- Kinder jünger als 8 Jahre sind vom Gerät und der Anschlussleitung fernzuhalten.

## Allgemeine Sicherheit

- Das Gerät muss regelmäßig auf Zeichen von Beschädigungen untersucht werden. Das Gerät darf nicht verwendet werden, wenn Netzkabel oder Gehäuse beschädigt sind.
- Ist das Netzkabel beschädigt, darf es nur durch eine autorisierte Reparaturdienststelle ersetzt werden, um Gefährdungen zu vermeiden.
- Sandwiches können brennen. Halten Sie ausreichend Abstand zu brennbaren Gegenständen, wie beispielsweise Gardinen.



### Warnung!

Verbrennungsgefahr durch heiße Oberflächen! Während des Betriebes können die berührbaren Oberflächen des Gerätes sehr heiß sein.

- Fassen Sie das Gerät nur am Griff an.
- Berühren Sie während des Betriebes nie die Heizplatten.
- Dieses Gerät ist nicht dazu bestimmt, mit einer externen Zeitschaltuhr oder einem separaten Fernwirksystem betrieben zu werden.
- Schließen Sie das Gerät nur an eine unbeschädigte, vorschriftsmäßig installierte Schutzkontaktsteckdose an.
- Tauchen Sie das Gerät nicht in Wasser oder in andere Flüssigkeiten und reinigen Sie es nicht unter fließendem Wasser.
- Das Gerät darf nicht im Geschirrspüler gereinigt werden.
- Beachten Sie den Abschnitt „Reinigen und Pflegen“.

## Sicherheit beim Aufstellen und Anschließen

- Schließen Sie das Gerät nur an eine Stromversorgung an, deren Spannung und Frequenz mit den Angaben auf dem Typenschild übereinstimmen! Das Typenschild befindet sich an der Unterseite des Gerätes.
- Stellen Sie das Gerät immer auf eine stabile, ebene und hitzebeständige Fläche.
- Stellen Sie das Gerät so auf, dass der Abstand zu allen Seiten mindestens 10 cm und nach oben 1 m beträgt.
- Das Gerät darf nicht auf einer heißen Fläche oder in der Nähe einer Wärmequelle aufgestellt werden.

## Sicherheit während des Betriebes

- Lassen Sie das Gerät während des Betriebes niemals unbeaufsichtigt.
- Das Netzkabel darf mit den heißen Teilen des Gerätes nicht in Kontakt kommen.
- Verwenden Sie zum Auflegen, Wenden und Entnehmen der Sandwiches kein Besteck aus Metall oder andere Gegenstände, die die Antihafbeschichtung der Heizplatten beschädigen könnten.
- Nutzen Sie das Gerät nur im geschlossenen Zustand zur Zubereitung von Sandwiches.
- Nutzen Sie das Gerät nicht zum Flambieren von Lebensmitteln.
- Stellen Sie keine Alu-Schalen, Pfannen oder ähnliches auf die Heizplatten.
- Legen Sie keine brennbaren Gegenstände auf die heißen Heizplatten.
- Ziehen Sie nach jedem Gebrauch den Netzstecker.
- Bewegen Sie das Gerät nicht, solange es noch heiß ist.

- Überhitzen Sie Ihr Koch-, Brat- und Backgeschirr nicht, um Rauchentwicklung zu vermeiden, die für kleine Tiere (z. B. Vögel) mit einem besonders empfindlichen Atmungssystem gefährlich sein kann. Wir empfehlen Ihnen, Vögel nicht in der Küche zu halten.

## Sicherheit bei der Reinigung

- Lassen Sie das Gerät vor Reinigung oder Aufbewahrung abkühlen.
- Schalten Sie das Gerät vor jeder Reinigung aus und trennen Sie es vom Stromnetz.

## Vor der ersten Inbetriebnahme

- Entfernen Sie vor dem ersten Gebrauch alle Verpackungsmaterialien vom Gerät.
- Reinigen Sie das Gerät vor der ersten Nutzung sorgfältig. Beachten Sie hierzu den Abschnitt „Reinigen und Pflegen“.

## Gerät vorbereiten

### Gerät aufstellen (Bild 1)



#### Warnung!

Sandwiches können brennen. Halten Sie ausreichend Abstand zu brennbaren Gegenständen, wie beispielsweise Gardinen.

- Wickeln Sie das Kabel vollständig von der Kabelaufwicklung an der Unterseite des Gerätes ab.
- Stellen Sie das Gerät auf eine stabile, ebene und hitzebeständige Fläche.

### Deckel öffnen (Bild 2)

- Öffnen Sie den Deckel des Gerätes, indem Sie die Verriegelung lösen (1) und dann den Deckel nach oben klappen (2).

## Heizplatten einfetten

- Bevor das Gerät mit den Sandwiches befüllt werden kann, müssen Sie die antihaftbeschichteten Heizplatten mit hitzebeständigem Speisefett leicht einfetten.

## Sandwiches belegen

Bereiten Sie die Sandwiches immer vor, bevor Sie das Gerät einschalten. Verwenden Sie hierfür am besten Sandwich Toast.

### Achtung!

Belegen Sie die Sandwiches nicht zu dick, um eine Beschädigung des Gerätes beim Schließen zu vermeiden.

- Belegen Sie eine Scheibe Sandwich Toast mit den gewünschten Zutaten, wie z. B. Salami, Schinken und Käse.
- Achten Sie beim Belegen darauf, die Zutaten möglichst gleichmäßig zu verteilen, um eine gleichmäßige Dicke der Sandwiches zu erhalten.
- Bedecken Sie das Sandwich mit einer weiteren Scheibe Sandwich Toast.

## Zubereitung

### Gerät einschalten (Bild )

- Schließen Sie den Deckel des Gerätes, damit dieses schneller aufheizen kann.
- Stecken Sie den Netzstecker in eine unbeschädigte, vorschriftsmäßig installierte Schutzkontaktsteckdose.

Die rote Indikationsleuchte leuchtet und zeigt den Betrieb des Gerätes an.

### Gerät befüllen (Bild + )

Sobald die grüne Indikationsleuchte leuchtet, ist das Gerät vorgeheizt und kann befüllt werden.



### Warnung!

Verbrennungsgefahr durch heiße Oberflächen! Fassen Sie das Gerät nur am Griff an. Berühren Sie während des Betriebes nie die Heizplatten.

### Achtung!

Verwenden Sie zum Befüllen und Entleeren des Gerätes nur Utensilien aus Holz oder hitzebeständigem Kunststoff, um eine Beschädigung der Heizplatten zu vermeiden.

- Öffnen Sie den Deckel des Gerätes, indem Sie die Verriegelung lösen und den Deckel nach oben klappen.
- Legen Sie mithilfe von z. B. einem Pfannenwender aus Holz oder hitzebeständigem Kunststoff die Sandwiches auf die eingefetteten Heizplatten.
- Schließen Sie den Deckel, indem Sie ihn nach unten klappen und die Verriegelung zudrücken, bis sie hörbar einrastet. Das Schließen des Deckels muss mit leichtem Druck möglich sein. Ist dies nicht der Fall, entnehmen Sie die Sandwiches und entfernen Sie einen Teil des Belages.
- Die Zubereitung der Sandwiches dauert je nach Dicke und gewünschter Bräunung ungefähr 4 Minuten. Kontrollieren Sie in regelmäßigen Abständen, ob die Sandwiches schon Ihren Vorstellungen entsprechen.

### Gerät ausschalten (Bild )

- Ziehen Sie den Netzstecker aus der Steckdose und lassen Sie das Gerät abkühlen.

## Reinigen und Pflegen



### Warnung!

Stromschlaggefahr durch Nässe!  
Das Gerät

- nicht in Wasser tauchen;
- nicht unter fließendes Wasser halten;
- nicht im Geschirrspüler reinigen.

### Achtung!

- Reinigen Sie das Gerät niemals mit Reinigungs- oder Lösungsmitteln, da diese das Gerät beschädigen oder bei der nächsten Benutzung die Lebensmittel verunreinigen können.
- Verwenden Sie keine Scheuerschwämme, damit die Oberflächen des Gerätes nicht beschädigt werden.
- Schütten Sie nie kaltes Wasser über die erhitzten Heizplatten oder das Gerät.
- Kratzen Sie angebrannte Lebensmittelreste nicht mit harten Gegenständen ab.

### Vor dem ersten Gebrauch

Vor der ersten Inbetriebnahme muss das Gerät gründlich gereinigt werden.

- Reinigen Sie das Gerät und die Heizplatten wie in Abschnitt „Gerät reinigen“ beschrieben.
- Fetten Sie anschließend die Heizplatten mit hitzebeständigem Speisefett leicht ein.
- Schließen Sie den Deckel, indem Sie ihn hinunterklappen und die Verriegelung zu drücken, bis sie hörbar einrastet.
- Stecken Sie den Netzstecker in die Steckdose und lassen Sie das Gerät im geschlossenen Zustand 10 Minuten aufheizen, um produktionsbedingte Rückstände an den Heizplatten zu beseitigen.

**Hinweis:** Durch das Verdampfen produktionsbedingter Rückstände kann es zu leichter Rauch- und Geruchsentwicklung kommen. Das ist normal und ungefährlich. Öffnen Sie für ausreichende Belüftung zum Beispiel ein Fenster.

- Lassen Sie das Gerät danach vollständig abkühlen und reinigen Sie das Gerät und die Heizplatten erneut mit einem leicht angefeuchteten Tuch.
- Trocknen Sie die Heizplatten und das Gerät anschließend gründlich ab.

### Gerät reinigen

Reinigen Sie das Gerät gleich nach jeder Nutzung, damit Speisereste nicht festtrocknen und sich dann nur noch schwer entfernen lassen.

- Stellen Sie sicher, dass der Netzstecker ausgesteckt ist.
- Lassen Sie das Gerät gegebenenfalls vollständig abkühlen.
- Reinigen Sie die Heizplatten mit einem feuchten Schwamm und etwas Spülmittel. Achten Sie dabei darauf, dass kein Wasser an den Seiten des Gerätes herunterläuft.
- Wischen Sie mit einem leicht angefeuchteten Tuch nach, um Spülmittelreste zu entfernen.
- Reinigen Sie die Außenseite des Gerätes nur mit einem leicht angefeuchteten Tuch.
- Trocknen Sie die Heizplatten und das Gerät anschließend gründlich ab.



## Aufbewahrung

- Lassen Sie das Gerät immer vollständig abkühlen, bevor Sie es verstauen.
- Klappen Sie den Deckel des Gerätes zu und verriegeln Sie ihn.
- Wickeln Sie das Kabel auf die Kabelaufbewahrung an der Unterseite des Gerätes.
- Lagern Sie das Gerät an einem trockenen Ort.

## Entsorgung

### Verpackung entsorgen

Die Produktverpackung besteht aus recyclingfähigen Materialien. Entsorgen Sie die Verpackungsmaterialien entsprechend ihrer Kennzeichnung bei den öffentlichen Sammelstellen bzw. gemäß den landesspezifischen Vorgaben.

### Altgerät entsorgen



Wenn Sie das Elektrogerät nicht mehr verwenden wollen, geben Sie es bei einer öffentlichen Sammelstelle für Elektroaltgeräte kostenlos ab. Elektroaltgeräte dürfen in keinem Fall in die Restabfalltonnen gegeben werden (siehe Symbol).

### Weitere Entsorgungshinweise

Geben Sie das Elektroaltgerät so zurück, dass seine spätere Wiederverwendung oder Verwertung nicht beeinträchtigt wird. Elektroaltgeräte können Schadstoffe enthalten. Bei falschem Umgang oder Beschädigung des Gerätes können diese bei der späteren Verwertung des Gerätes zu Gesundheitsschäden oder Gewässer- und Bodenverunreinigungen führen.

## Technische Daten

Modell	SM-D0101 SM-D0201
Spannung	220-240 V~
Frequenz	50/60 Hz
Leistung	750 W
Geräteabmessung	Höhe x Breite x Tiefe ca. 88 x 240 x 236 mm



## Garantie

Kaufland gewährt Ihnen ab dem Kaufdatum eine Garantie von 3 Jahren.

Von der Garantie ausgenommen sind Schäden, die auf Nichtbeachtung der Bedienungsanleitung, missbräuchliche Verwendung, unsachgemäße Behandlung, eigenmächtige Reparaturen oder unzureichende Wartung und Pflege zurückzuführen sind.

## Vážená zákaznice, vážený zákazníku!

---

Gratulujeme vám ke koupi nového přístroje. Rozhodli jste se pro produkt s vynikajícím poměrem ceny a výkonu, který vám bude přinášet mnoho radosti.

Před použitím přístroje se seznamte se všemi pokyny pro obsluhu a bezpečnostními pokyny.

Používejte přístroj jen popsáním způsobem a pro uvedené oblasti použití. Při předání přístroje další osobě jí také předejte všechny podklady.

## Bezpečnost

---

Následující bezpečnostní pokyny si pečlivě přečtěte, než přístroj poprvé použijete. Aby přístroj mohl být bezpečně používán, je nutné dodržovat všechny následující bezpečnostní pokyny.

### Použití v souladu s určením

- Používejte přístroj jen k přípravě sendvičů. Příprava jiných potravin je nepřipustná.
- Nepoužívejte přístroj venku.
- Přístroj je určen jen k použití v soukromých domácnostech. Není zamýšlen ke komerčnímu použití.
- Používejte přístroj jen pro popsanou oblast použití a s originálním příslušenstvím. Každé jiné použití nebo změna přístroje je považována za použití v rozporu s určením. Za škody vzniklé následkem použití v rozporu s určením nebo špatné obsluhy nebude převzato ručení.

### Bezpečnost dětí a osob



#### Varování!

Pro děti nebezpečí zadušení při hře s balicím materiálem! Balicí materiál bezpečně ukládejte mimo dosah dětí.

## Rozsah dodávky

---

- Sendvičovač
- Návod k obsluze

Zkontrolujte, zda jsou přítomny všechny díly a přístroj nebyl během přepravy poškozen. Poškozený přístroj neuvádějte do provozu! V případě poškození se prosím obraťte na některou pobočku společnosti Kaufland.

- Tento přístroj mohou používat děti od věku 8 let a vyšším a osoby se sníženými fyzickými, sensorickými nebo mentálními schopnostmi nebo nedostatečnými zkušenostmi a vědomostmi, pokud tak činí pod dohledem nebo byly zaškoleny pro bezpečné používání přístroje a pochopily případné hrozící nebezpečí.
- S přístrojem si nesmějí hrát děti.
- Čištění a údržbu vykonávanou uživatelem nesmí provádět děti, pokud nejsou ve věku 8 let a starší a pokud tak nebudou činit pod dohledem.
- Přístroj a jeho síťový kabel musí být udržován z dosahu dětí mladších 8 let.

## Všeobecná bezpečnost

- Přístroj je nutné pravidelně kontrolovat na známky poškození. Přístroj se nesmí používat, pokud je síťový kabel nebo kryt poškozen.
- Jestliže je síťový kabel poškozen, smí jej vyměnit jen autorizovaný servis, aby nedošlo k ohrožení.
- Sendviče se mohou vznítit. Udržujte dostatečnou vzdálenost od hořlavých předmětů, jako jsou např. záclony.



### Varování!

Nebezpečí popálení horkými povrchy! Během provozu se mohou povrchy přístroje, se kterými lze přijít do kontaktu, zahřát na vysokou teplotu.

- Přístroj vždy uchopujte za držadlo.
- Během provozu se nikdy nedotýkejte vložek.
- Tento přístroj není určen pro provoz s externími spínači nebo samostatným systémem dálkového ovládní.
- Připojte přístroj jen do nepoškozené, podle předpisů instalované zásuvky s ochranným kontaktem.
- Přístroj nesmíte ponořit do vody nebo jiných kapalin a nečistěte jej pod tekoucí vodou.
- Přístroj se nesmí mýt v myčce nádobí.
- Dodržujte část „Čištění a ošetřování“.

## Bezpečnost při umístění a připojení

- Připojte přístroj jen k elektrickému napájení, jehož napětí a frekvence se shoduje s údaji na typovém štítku! Typový štítek se nachází na spodní straně přístroje.
- Přístroj postavte vždy na stabilní, rovnou a žáruvzdornou plochu.
- Postavte přístroj tak, aby byl volný prostor na všech stranách minimálně 10 cm a nad ním minimálně 1 m.

- Přístroj se nesmí postavit na horký povrch nebo do blízkosti tepelného zdroje.

### Bezpečnost během provozu

- Nikdy nenechávejte přístroj během provozu bez dozoru.
- Síťový kabel nesmí přijít do kontaktu s horkými díly přístroje.
- Ke vkládání, obracení a vyjímání sendviče nepoužívejte kovový přístroj ani jiné předměty, které by mohly poškodit nepřilnavý povrch opékacích desek.
- Sendviče připravujte pouze v zavřeném přístroji.
- Nepoužívejte přístroj k flambování potravin.
- Nepokládejte na opékací desky žádné hliníkové misky, pánve apod.
- Nestavte na horké opékací desky žádné hořlavé předměty.
- Po každém použití vytáhněte zástrčku ze zásuvky.
- Nepohybujte přístrojem, dokud je ještě horký.
- Zabraňte přehřívání vašeho kuchyňského náčiní, aby se zabránilo tvorbě kouře, který může být pro malá zvířata (např. ptáky) s obzvláště citlivým dýchacím ústrojím nebezpečný. Nedoporučujeme ptáky přechovávat v kuchyni.

### Bezpečnost při čištění

- Před čištěním nebo uložením nechejte přístroj zchladnout.
- Před každým čištěním přístroj vypněte a odpojte od elektrické sítě.

## Před prvním uvedením do provozu

- Před prvním použitím odstraňte z přístroje všechny obalové materiály.
- Před první použitím přístroj pečlivě vyčistěte. Dodržujte k tomu část „Čištění a ošetřování“.

## Příprava přístroje

### Instalace přístroje (obrázek 1)



#### Varování!

Sendviče se mohou vznítit. Udržujte dostatečnou vzdálenost od hořlavých předmětů, jako jsou např. záclony.

- Odviňte kabel kompletně z prostoru pro navíjení kabelu na spodní straně přístroje.
- Přístroj postavte na stabilní, rovnou a žáruvzdornou plochu.

### Otevření víka (obrázek 2)

- Otevřete víko přístroje tak, že uvolníte západku (1) a poté vyklopíte víko směrem nahoru (2).

### Potřete topné desky tukem

- Než lze přístroj naplnit sendviči, je nutné topné desky s nepřilnavým povlakem lehce potřít tepelně odolným potravinářským tukem.

### Obkládání sendvičů

Připravte si sendviče vždy předtím, než zapnete přístroj. Nejlépe k tomu použijte toastový chléb.

#### Pozor!

Neobkládejte sendviče příliš silně, zabráníte tak poškození přístroje při zavírání.

- Obložte jeden plátek toastového chleba požadovanou náplní, jako např. salámem, šunkou a sýrem.
- Při obkládání dbejte na to, abyste náplň rozložili co možná nejrovnoměrněji a dosáhly tak stejné tloušťky sendvičů.
- Přikryjte sendvič dalším plátkem toustového chleba.

## Příprava sendvičů

### Zapnutí přístroje (obrázek 3)

- Zavřete horní část přístroje, aby se mohl rychleji nahřát.
- Zapojte elektrickou zástrčku do nepoškozené, podle předpisů instalované zásuvky s ochranným kontaktem.

Červený indikátor svítí a signalizuje provoz přístroje.

### Vkládání sendvičů do přístroje (obrázek 4 + 5)

Jakmile se rozsvítí zelený indikátor, je přístroj zahřátý a lze vložit sendviče.



#### Varování!

Nebezpečí popálení o horký povrch! Přístroj držte vždy pouze za rukojeť. Během provozu se nikdy nedotýkejte opěkových desek.

#### Pozor!

Použijte pro vkládání a vyjímání sendvičů pouze kuchyňské náčiní ze dřeva nebo žáruvzdorného plastu, zabráníte tak poškození topných desek.

- Otevřete horní část přístroje tak, že uvolníte západku a vyklopíte horní část směrem nahoru.

- Položte pomocí obracečky ze dřeva nebo žáruvzdorného plastu sendviče na tukem potřenou topnou desku.
- Zavřete horní část tak, že ji zaklapnete dolů a přitlačíte západku, dokud se slyšitelně nezaaretuje. Zavření horní části musí být možné lehkým přitlačením. Pokud tomu tak není, sendviče vyjměte a odstraňte z nich část náplně.
- Příprava sendvičů trvá v závislosti na tloušťce a požadované míře opečení zhruba 4 minuty. Pravidelně kontrolujte, zda sendviče odpovídají vašim představám.

### Vypnutí přístroje (obrázek 6)

- Vytáhněte síťovou zástrčku ze zásuvky a nechejte přístroj ochladit.

## Čištění a ošetřování



#### Varování!

Nebezpečí úrazu elektrickým proudem následkem vlhkosti! Přístroj není dovoleno

- ponořit do vody;
- vložit pod tekoucí vodu;
- mýt v myčce nádobí.

#### Pozor!

- Nikdy nečistěte přístroj čisticími prostředky nebo rozpouštědly, protože mohou přístroj poškodit nebo při dalším použití znečistit potraviny.
- Nepoužívejte abrazivní houby, aby se nepoškodil povrch přístroje.
- Nikdy nelijte na rozpálenou topnou desku nebo přístroj studenou vodu.
- Neseškrabujte připečené zbytky potravin tvrdými předměty.

## Před prvním použitím

Před prvním uvedením do provozu je nutné přístroj důkladně vyčistit.

- Čistíte přístroj a topné desky tak, jak je popsáno v části „Čištění přístroje“.
- Poté lehce natřete topné desky tepelně odolným potravinářským tukem.
- Zavřete horní část tak, že ji zaklapnete dolů a přitlačíte západku, dokud se slyšitelně nezaaretuje.
- Zapojte síťovou zástrčku do zásuvky a nechejte přístroj v zavřeném stavu 10 minut zahřívát, aby se odstranily případné zbytky z výroby na topných deskách.

**Upozornění:** Vypařováním zbytků z výroby může dojít k lehké tvorbě kouře a zápachu. To je normální a není to nebezpečné. Pro dostatečné větrání otevřete například okno.

- Poté nechejte přístroj úplně vychladnout a vyčistěte jej a topné desky opět měkkým, lehce navlhčeným hadříkem.
- Nakonec topné desky a přístroj důkladně vysušte.

## Čištění přístroje

Čistíte přístroj ihned po každém použití, aby zbytky potravin nezaschly a poté se jen s obtížemi nechaly odstranit.

- Zajistěte, aby byla síťová zástrčka vypojena ze zásuvky.
- Nechejte přístroj případně úplně ochladit.
- Vyčistěte topné desky vlhkou houbou s trochou mycího prostředku. Dbejte přitom na to, aby po stranách přístroje nestékala žádná voda.
- Poté je otřete lehce navlhčeným hadříkem pro odstranění zbytků mycího prostředku.
- Vnější části přístroje čistíte pouze lehce navlhčeným hadříkem.

- Nakonec topné desky a přístroj důkladně vysušte.

## Skladování

- Před uložením nechejte přístroj vždy úplně ochladit.
- Zaklapněte horní část přístroje a uzavřete západku.
- Naviňte kabel na umístění kabelu na spodní straně přístroje.
- Skladujte přístroj na suchém místě.

## Likvidace

### Likvidace obalu

Obal produktu sestává z recyklovatelných materiálů. Materiály obalu zlikvidujte podle jejich označení na veřejných sběrných místech, popř. podle předpisů dané země.

### Likvidace vysloužilého přístroje



Pokud již nebudete chtít elektrický přístroj používat, bezplatně jej odevzdejte na veřejném sběrném místě pro vysloužilé elektrospotřebiče. Vysloužilé elektrospotřebiče se v žádném případě nesmí dostat do popelnic pro zbytkový odpad (viz symbol).

### Další pokyny k likvidaci

Odevzdejte vysloužilý elektrospotřebič v takovém stavu, aby bylo možné jej později použít znovu nebo recyklovat. Vysloužilé elektrospotřebiče mohou obsahovat škodlivé látky. Při chybném zacházení s přístrojem nebo jeho poškození může při pozdější likvidaci přístroje dojít k poškození zdraví nebo znečištění vod a půdy.

## Technické údaje

---

Model	SM-D0101 SM-D0201
Napětí	220-240 V~
Frekvence	50/60 Hz
Výkon	750 W
Rozměr přístroje	výška x šířka x hloubka cca 88 x 240 x 236 mm



## Záruka

---

Kaufland vám poskytuje záruku 3 let od data zakoupení.

Záruka se nevztahuje na poškození, které je způsobeno nedodržením návodu k obsluze, použitím v rozporu s určením, neodborným zacházením, svévolnými opravami nebo nedostatečnou údržbou a ošetřováním.

## Cijenjeni kupci,

Čestitamo vam na kupnji novog uređaja. Odlučili ste se za proizvod s izvrsnim omjerom cijene i kvalitete koji će vam donijeti puno užitka.

Prije uporabe ovog uređaja upoznajte se sa svim napomenama o njegovoj uporabi i sigurnosti.

Upotrebljavajte uređaj samo kako je to opisano i samo u navedenim područjima primjene. Pri prosljeđivanju uređaja predajte svu dokumentaciju trećim osobama.

## Opseg isporuke

- Uređaj za pripremu sendviča
- Upute za uporabu

Provjerite jesu li isporučeni svi dijelovi i ima li na uređaju oštećenja tijekom transporta.

Ne koristite oštećeni uređaj!

U slučaju štete obratite se podružnici Kauflanda.

## Sigurnost

Pozorno pročitajte sljedeće sigurnosne napomene prije prve uporabe uređaja. Za sigurnu uporabu slijedite sve sigurnosne napomene navedene u nastavku.

### Odgovarajuća uporaba

- Upotrebljavajte uređaj samo za pripremu sendviča. Nije dopuštena priprema drugih namirnica.
- Nikada ne upotrebljavajte uređaj na otvorenom.
- Uređaj je namijenjen isključivo uporabi u privatnim domaćinstvima. On nije predviđen za komercijalnu uporabu.
- Upotrebljavajte uređaj samo u opisanom području primjene i s originalnim priborom. Svaka druga uporaba ili izmjena uređaja smatra se neodgovarajućom. Ne preuzimamo odgovornost za štete nastale neodgovarajućom uporabom ili pogrešnom uporabom.

### Sigurnost djece i osoba



#### Upozorenje!

Postoji opasnost od gušenja djece pri igranju ambalažnim materijalom!

Držite ambalažni materijal izvan dohvata djece.

- Ovaj aparat mogu koristiti djeca stara 8 godina i više ako su pod nadzorom ili su upućena kako koristiti aparat na siguran način i razumiju opasnosti koje su u to uključene i osobe sa smanjenim fizičkim, osjetilnim ili umnim sposobnostima ili nedostatkom iskustva i znanja ako su pod nadzorom ili su upućene kako koristiti aparat na siguran način i razumiju opasnosti koje su u to uključene.



- Djeca se ne smiju igrati s aparatom.
- Čišćenje i korisničko održavanje ne smiju raditi djeca osim ako su starija od 8 i pod nadzorom.
- Čuvajte aparat i njegov mrežni kabel izvan dohvata djece mlađe od 8 godina.

## Opća sigurnost

- Morate redovito pregledavati uređaj da utvrdite ima li na njemu znakova oštećenja. Ne smijete upotrebljavati uređaj ako su priključni kabel ili kućište oštećeni.
- Ako je priključni kabel oštećen, smije ga zamijeniti samo ovlašteni servis da se izbjegnu opasnosti.
- Sendviči mogu gorjeti. Držite dovoljan razmak od zapaljivih predmeta kao što su npr. zavjese.



### Upozorenje!

Postoji opasnost od opekline zbog vrućih površina! Za vrijeme rada kontaktne površine uređaja mogu postati vrlo vruće.

- Hvatajte uređaj samo za ručku.
- Nikada ne dodirujte grijaaće ploče za vrijeme rada..
- Ovaj uređaj nije namijenjen radu s vanjskim mjeračem vremena ili posebnim daljinskim sustavom.
- Priključite uređaj samo na neoštećenu, propisno ugrađenu utičnicu sa zaštitnim uzemljenjem.
- Nikada ne uranjajte uređaj u vodu ili druge tekućine i ne čistite ga pod tekućom vodom.
- Ne smijete prati uređaj u perilici za pranje posuđa.
- Pridrđavajte se odlomka "Čišćenje i njega".

## Sigurnost pri postavljanju i priključivanju

- Priključite uređaj samo na strujno napajanje koje ima napon i frekvenciju koji se podudaraju s podacima na tipskoj pločici! Tipska pločica nalazi se na donjoj strani uređaja.
- Uvijek postavite uređaj na stabilnu i ravnu površinu otpornu na toplinu.
- Postavite uređaj tako da razmak od svih strana bude najmanje 10 cm, a prema gore 1 m.

- Ne smijete postaviti uređaj na vruću površinu ili u blizinu izvora topline.

## Sigurnost za vrijeme rada

- Nikada ne ostavljajte uređaj bez nadzora za vrijeme rada.
- Priključni kabel ne smije doći u kontakt s vrućim dijelovima uređaja.
- Za stavljanje, okretanje i vađenje sendviča ne upotrebljavajte metalni pribor ili druge predmete koji bi mogli oštetiti sloj

protiv prljanja kojim su obložene grijaće ploče.

- Upotrebljavajte uređaj za pripremu sendviča samo kada je zatvoren.
- Ne upotrebljavajte uređaj za flambiranje namirnica.
- Ne stavljajte aluminijske posude, tave ili slične predmete na grijaće ploče.
- Ne stavljajte zapaljive predmete na grijaće ploče.
- Nakon svake uporabe izvucite priključni utikač.
- Ne pomičite uređaj dok je još vruć.
- Ne pregrijavajte Vaše posuđe za kuhanje, prženje i pečenje kako biste izbjegli stvaranje dima koji može biti opasan za male životinje (npr. ptice) s osobito osjetljivim dišnim sustavom. Preporučujemo Vam da ptice ne držite u kuhinji.

### Sigurnost pri čišćenju

- Ostavite uređaj da se ohladi prije čišćenja ili spremanja.
- Prije svakog čišćenja isključite uređaj i odspojite ga sa strujne mreže.

### Prije prvog puštanja u rad

- Prije prve uporabe uklonite sav ambalažni materijal s uređaja.
- Pažljivo očistite uređaj prije prve uporabe. Pridržavajte se odlomka „Čišćenje i njega“.

### Priprema uređaja

#### Postavljanje uređaja (slika 1)



#### Upozorenje!

Sendviči mogu gorjeti. Držite dovoljan razmak od zapaljivih predmeta kao što su npr. zavjese.

- Odmotajte kabel u potpunosti sa nambača kabela na donjem dijelu uređaja.
- Postavite uređaj na stabilnu i ravnu površinu otpornu na toplinu.

#### Otvaranje poklopca (slika 2)

- Otvorite poklopac uređaja tako da otpustite blokadu (1) i otklopite poklopac prema gore (2).

#### Podmazivanje grijaćih ploča

- Prije nego što ispunite uređaj sendvičima, potrebno je malo premazati grijaće ploče jestivom mašću otpornom na toplinu.

#### Punjenje sendviča

Uvijek prvo pripremite sendviče prije nego što uključite uređaj. Najbolje je da upotrijebite tostirane sendviče.

#### Pozor!

Nemojte previše puniti sendviče kako bi ste izbjegli oštećenje uređaja pri zatvaranju.

- Napunite krišku tostiranog sendviča željenim sastojcima, npr. salamom, šunkom i sirom.
- Pri punjenju pazite da po mogućnosti ravnomjerno raspodijelite sastojke kako bi ste zadržali ravnomjernu debljinu sendviča.
- Prekrijte sendvič drugom kriškom tostiranog sendviča.

### Priprema sendviča

#### Uključivanje uređaja (slika 3)

- Zatvorite poklopac uređaja kako bi se mogao brže zagrijati.
- Utaknite priključni utikač u neoštećenu, propisno ugrađenu utičnicu sa zaštitnim kontaktom.

Crveno svjetlo indikatora svijetli i pokazuje da uređaj radi.

### Punjenje uređaja (slika 4 + 5)

Čim zasvijetli zeleno svjetlo indikatora, uređaj je zagrijan i možete ga napuniti.



#### Upozorenje!

Opasnost od opeklina uzrokovanih vrućim površinama! Primajte uređaj samo za ručku. Tijekom rada uređaja nikad ne dirajte grijaće ploče.

#### Pozor!

Za punjenje i pražnjenje uređaja upotrebljavajte samo kuhinjski pribor od drveta ili plastike otporne na toplinu kako bi ste izbjegli oštećenje grijaćih ploča.

- Otvorite poklopac uređaja tako da otpustite blokadu i otklopite poklopac prema gore.
- Položite sendviče na namašćene grijaće ploče koristeći se lopaticom za okretanje od drveta ili plastike otporne na toplinu.
- Zatvorite poklopac tako da ga zaklopite prema dolje i pritisnite blokadu dok zvučno ne sjedne na mjesto. Zatvaranje poklopca mora biti moguće laganim pritiskom. Ako to nije slučaj, izvadite sendviče i uklonite dio punjenja.
- Priprema sendviča traje otprilike 4 minute ovisno o debljini i stupnju do kojeg želite zapeći sendvič. Redovito provjeravajte jesu li sendviči dostigli stanje koje želite.

### Isključivanje uređaja (slika 6)

- Izvucite priključni utikač iz utičnice i ostavite da se uređaj ohladi.

## Čišćenje i njega



#### Upozorenje!

Opasnost od strujnog udara zbog vlage! Uređaj

- nemojte uranjati u vodu
- nemojte držati pod tekućom vodom
- nemojte čistiti u perilici za posuđe.

#### Pozor!

- Nikada ne čistite uređaj sredstvima za čišćenje ili otapalima zato što ona mogu oštetiti uređaj ili onečistiti namirnice pri sljedećoj uporabi.
- Ne upotrebljavajte abrazivne spužve kako ne biste oštetili površine uređaja.
- Nikada ne stavljajte hladnu vodu na zagrijane grijaće ploče ili uređaj.
- Ne uklanjajte zagorjele ostatke namirnica tako da grebete tvrdim predmetima.

#### Prije prve uporabe

Prije prvog puštanja u rad morate temeljito očistiti uređaj.

- Čistite uređaj i grijaće ploče prema opisu u odlomku „Čišćenje uređaja“.
- Nakon toga lagano namastite grijaće ploče jestivom mašću otpornom na toplinu.
- Zatvorite poklopac tako da ga zaklopite prema dolje i pritisnite blokadu dok zvučno ne sjedne na mjesto.
- Utaknite priključni utikač u utičnicu i ostavite uređaj da se u priključenom stanju grije 10 minuta kako bi ste uklonili ostatke nastale u procesu proizvodnje sa grijaćih ploča.

**Napomena:** Isparavanjem ostataka nastalih procesom proizvodnje može se stvoriti lagani dim i miris. To je uobičajeno i nije opasno. Otvorite npr. prozor za dostatno prozračivanje.

- Ostavite uređaj da se potpuno ohladi i ponovno očistite uređaj i grijaće ploče samo blago navlaženom krpom.
- Nakon toga dobro osušite grijaće ploče i uređaj.

### Čišćenje uređaja

Očistite uređaj odmah nakon svake uporabe kako se ostaci hrane ne bi osušili jer se tada teško mogu ukloniti.

- Pobrinite se da priključni utikač bude isključen.
- Ostavite uređaj da se po potrebi potpuno ohladi.
- Čistite grijaće ploče vlažnom spužvom s malo sredstva za pranje posuđa. Pri tome pazite da se voda ne prelijeva preko rubova uređaja.
- Obrišite blago navlaženom krpom da uklonite ostatke sredstva za pranje posuđa.
- Čistite vanjsku stranu uređaja samo blago navlaženom krpom.
- Nakon toga dobro osušite grijaće ploče i uređaj.

### Čuvanje

- Uvijek ostavite uređaj da se potpuno ohladi prije nego što ga spremite.
- Zaklopite poklopac uređaja i zaključajte ga.
- Omotajte kabel oko namatača kabela na donjem dijelu uređaja.
- Čuvajte uređaj na suhom mjestu.

## Zbrinjavanje

### Zbrinjavanje pakiranja

Pakiranje proizvoda sastoji se od materijala koji se može reciklirati. Zbrinite materijale za pakiranje u skladu s oznakom na javnim sabirnim mjestima ili u skladu s lokalnim propisima.

### Zbrinjavanje starog uređaja



Ako više ne želite upotrebljavati električni uređaj, besplatno ga odložite na javnom sabirnom mjestu za električne uređaje. Električni se uređaji nikako ne smiju odlagati u kante za preostali, obični otpad (vidi simbol).

### Druge napomene o zbrinjavanju

Odložite električni uređaj tako da to ne utječe na njegovu kasniju ponovnu uporabu ili reciklažu.

Električni uređaji mogu sadržavati štetne tvari. Neodgovarajuća uporaba ili oštećenje uređaja u slučaju kasnije reciklaže uređaja mogu izazvati oštećenje zdravlja ili onečišćenje voda i tla.

## Tehnički podaci

---

Model	SM-D0101 SM-D0201
Napon	220-240 V~
Frekvencija	50/60 Hz
Snaga	750 W
Dimenzije uređaja	Visina x širina x dubina ca. 88 x 240 x 236 mm



## Jamstvo

---

Kaufland daje jamstvo od tri godine od datuma kupnje.

Jamstvo ne obuhvaća oštećenja zbog nepridržavanja uputa za uporabu, zlouporabe, nestručne uporabe, popravaka od strane korisnika ili nedostatnog održavanja i nedostatne njege.

## Szanowni Klienci!

---

Gratulujemy zakupu nowego urządzenia. Zdecydowali się Państwo na zakup produktu o doskonałym stosunku ceny do jakości, który sprawi Państwu wiele radości.

Przed rozpoczęciem użytkowania urządzenia należy zapoznać się ze wszystkimi wskazówkami dotyczącymi obsługi oraz bezpieczeństwa.

Urządzenie należy użytkować wyłącznie w opisany sposób oraz wyłącznie w podanym zakresie zastosowań. W przypadku przekazania urządzenia osobom trzecim należy przekazać także całą dokumentację.

## Zakres dostawy

---

- Opiekacz do kanapek
- Instrukcja obsługi

Należy sprawdzić, czy wszystkie części zostały dostarczone oraz skontrolować urządzenie pod kątem uszkodzeń transportowych.

Nie używać uszkodzonego urządzenia!

W przypadku stwierdzenia szkód należy zwrócić się do filii Kaufland.

## Bezpieczeństwo

---

Przed pierwszym użyciem urządzenia należy uważnie przeczytać poniższe wskazówki dotyczące bezpieczeństwa.

Aby zapewnić sobie bezpieczeństwo użytkowania, należy przestrzegać wszystkich poniższych wskazówek dotyczących bezpieczeństwa.

### Zastosowanie zgodne z przeznaczeniem

- Urządzenie należy stosować wyłącznie do przygotowywania kanapek. Przyrządzenie innych produktów spożywczych w opiekaczu jest niedozwolone.
- Nie wolno użytkować urządzenia na zewnątrz.
- Urządzenie przeznaczone jest do użycia w prywatnych gospodarstwach domowych. Nie jest przeznaczone do użytku komercyjnego.
- Należy wykorzystywać urządzenie wyłącznie w określonym zakresie zastosowań i tylko z oryginalnym wyposażeniem. Każde inne zastosowanie lub zmiana w urządzeniu uważane jest za niezgodne z przeznaczeniem. Nie ponosimy odpowiedzialności za szkody wynikające z zastosowania niezgodnego z przeznaczeniem lub nieprawidłowej obsługi.

## Bezpieczeństwo dzieci i osób dorosłych



### Ostrzeżenie!

Niebezpieczeństwo uduszenia się dzieci w przypadku zabawy materiałami opakowaniowymi! Należy koniecznie trzymać materiały opakowaniowe poza zasięgiem dzieci.

- Urządzenie może być używane przez dzieci, które ukończyły 8 lat, jak również przez osoby o ograniczonych zdolnościach fizycznych, sensorycznych czy umysłowych oraz takie, którym brakuje wiedzy lub doświadczenia, tylko pod warunkiem, że będą nadzorowane, zostały pouczone na temat bezpiecznego użytkowania urządzenia oraz zrozumiały wynikające z tego zagrożenia.
- Nie dopuścić, by dzieci bawiły się urządzeniem.
- Prace związane z czyszczeniem i pielęgnacją urządzenia nie mogą być przeprowadzane przez dzieci, chyba że mają powyżej 8 lat i są pod nadzorem osób dorosłych.
- Dzieci w wieku poniżej 8 lat nie powinny mieć dostępu do urządzenia oraz przewodu podłączeniowego.

## Ogólne zasady bezpieczeństwa

- Należy przeprowadzać regularną kontrolę urządzenia pod kątem ewentualnych uszkodzeń. Nie wolno używać produktu, gdy uszkodzony jest przewód zasilania lub obudowa.
- Aby uniknąć zagrożeń, uszkodzony przewód zasilania może być wymieniany wyłącznie przez autoryzowany serwis naprawczy.
- Kanapki mogą się zapalić. Należy zachowywać bezpieczną odległość od łatwopalnych przedmiotów, np. firanek.



### Ostrzeżenie!

Niebezpieczeństwo poparzenia w kontakcie z gorącymi powierzchniami! Podczas eksploatacji powierzchnie urządzenia mogą być bardzo gorące.

- Urządzenie należy chwytać wyłącznie za uchwyt.
- Podczas pracy opiekacza nie wolno dotykać płytek grzejnych.
- Urządzenie to nie jest przeznaczone do eksploatacji przy użyciu zewnętrznego zegara sterującego lub oddzielnego systemu zdalnego.
- Należy podłączyć urządzenie wyłącznie do nieuszkodzonego, prawidłowo zamontowanego gniazdka.

- Nie należy zanurzać urządzenia w wodzie ani w innych cieczach, nie wolno czyścić go pod bieżącą wodą.
- Nie wolno myć urządzenia w zmywarce.
- Należy stosować się do wskazówek zawartych w rozdziale „Czyszczenie i pielęgnacja”.

### **Bezpieczeństwo podczas ustawiania i podłączania**

- Należy podłączać urządzenie wyłącznie do zasilania, którego napięcie i częstotliwość są zgodne z danymi na tabliczce znamionowej! Tabliczka znamionowa znajduje się na spodzie urządzenia.
- Urządzenie należy zawsze ustawiać na stabilnej, równej i odpornej na działanie wysokich temperatur powierzchni.
- Ustawić urządzenie tak, aby pozostawić odstęp od innych przedmiotów wynoszący po bokach co najmniej 10 cm, a od góry 1 m.
- Nie wolno stawiać urządzenia na gorącej powierzchni lub w pobliżu źródła ciepła.

### **Bezpieczeństwo podczas użytkowania**

- Proszę nigdy nie pozostawiać uruchomionego urządzenia bez nadzoru.
- Przewód zasilania nie może stykać się z gorącymi częściami urządzenia.
- Nie wolno używać metalowych sztućców ani innych przedmiotów, które mogłyby uszkodzić zapobiegającą przyleganiu powłokę płyt grzejnych podczas wkładania, obracania i zdejmowania kanapek.
- Używać urządzenia wyłącznie w stanie zamkniętym i wyłącznie do przygotowywania kanapek.
- Nie używać urządzenia do flambrowania produktów spożywczych.

- Nie umieszczają aluminiowych misek, patelni ani podobnych przedmiotów na płytach grzejnych.
- Nie umieszczają łatwopalnych przedmiotów na gorących płytach grzejnych.
- Po każdym użyciu należy odłączyć urządzenie od zasilania.
- Nie wolno dotykać urządzenia, dopóki jest gorące.
- Nie należy przegrzewać naczyń stosowanych do gotowania, smażenia i pieczenia, aby nie dopuścić do powstania zadymienia, które może być bardzo niebezpieczne dla małych zwierząt (np. ptaków) o bardzo wrażliwych drogach oddechowych. Zalecamy, aby nie trzymać ptaków w kuchni.

### **Bezpieczeństwo przy czyszczeniu**

- Przed czyszczeniem urządzenia oraz odłożeniem go na miejsce, gdzie będzie przechowywane, należy odczekać, aż ostygnie.
- Przed każdym czyszczeniem należy wyłączyć urządzenie i odłączyć od zasilania.

### **Przed pierwszym uruchomieniem**

- Przed pierwszym użyciem należy usunąć z urządzenia wszystkie materiały opakowaniowe.
- Należy starannie wyczyścić urządzenie przed pierwszym użyciem. Należy stosować się do wskazówek zawartych w rozdziale „Czyszczenie i konserwacja”.



## Przygotowanie urządzenia

### Instalowanie urządzenia (rys. 1)



#### Ostrzeżenie!

Kanapki mogą się zapalić. Należy zachowywać bezpieczną odległość od łatwopalnych przedmiotów, np. firanek.

- Rozwinąć całkowicie przewód zasilający zwinięty na spodzie urządzenia.
- Ustawić urządzenie na stabilnej, równej i odpornej na działanie wysokich temperatur powierzchni.

### Otwieranie pokrywy (rys. 2)

- Otworzyć pokrywę urządzenia przez zwolnienie blokady (1), a następnie odchylić ją do góry (2).

### Natłuścić płytki grzejne

- Przed włożeniem kanapek do opiekacza delikatnie natłuścić płytki grzejne z powłoką antyadhezyjną, używając w tym celu odporne na działanie wysokich temperatur tłuszczu spożywczego.

### Przygotowanie kanapek

Kanapki należy przygotować zawsze przed włączeniem urządzenia. Najlepiej używać pieczywa tostowego.

#### Uwaga!

Kanapki nie powinny być zbyt wysokie, aby nie doszło do uszkodzenia urządzenia podczas jego zamykania.

- Przygotować kanapki, układając wybrane składniki (np. salami, szynkę i ser żółty) na kromce pieczywa tostowego.

- Przy tym należy możliwie równomiernie rozkładać składniki, tak aby kanapki miały jednakową wysokość na całej powierzchni.
- Przykryć kanapkę drugą kromką pieczywa tostowego.

## Przyrządzenie

### Włączanie urządzenia (rys. 3)

- Zamknąć pokrywę urządzenia, aby szybciej się nagrzało.
- Należy podłączyć wtyczkę do nieuszkodzonego, prawidłowo zamontowanego gniazdka elektrycznego.

Świeci się czerwona lampka, wskazująca, że urządzenie pracuje.

### Umieszczanie kanapek w opiekaczu (rys. 4 + 5)

Gdy zaświeci się zielona lampka, oznacza to, że urządzenie jest nagrzane i można włożyć do niego kanapki.



#### Ostrzeżenie!

Niebezpieczeństwo poparzenia przez gorące powierzchnie! Chwytać urządzenie wyłącznie za uchwyt. Podczas eksploatacji nigdy nie dotykać płyt grzejnych.

#### Uwaga!

Przy wkładaniu i wyjmowaniu kanapek do/z opiekacza należy używać przyborów z drewna lub z odpornych na wysokie temperatury tworzyw sztucznych, aby nie uszkodzić płytek grzejnych.

- Otworzyć pokrywę urządzenia, zwalniając blokadę i odchylić pokrywę do góry.

- Korzystając np. wykonanej z drewna lub z odpornych na działanie wysokich temperatur tworzyw sztucznych łopatki do patelni, położyć kanapki na natłuszczonych płytках grzejnych.
- Zamknąć pokrywę, opuszczając ją do dołu i dociskając blokadę, aż się zatrzaśnie. Aby zamknąć pokrywę, wystarczy ją lekko przycisnąć. Jeżeli jest to niemożliwe, należy wyjąć kanapki z opiekacza i usunąć część składników, aby obniżyć wysokość kanapek.
- Przygotowanie kanapki zajmuje około 4 minut, w zależności od grubości i pożądanego stopnia przypieczenia. Sprawdzać w regularnych odstępach czasu, czy kanapki już odpowiadają oczekiwaniom.

### Wyłączanie urządzenia (rys. 6)

- Wyciągnąć wtyczkę z gniazda sieciowego i odczekać, aż urządzenie ostygnie.

### Czyszczenie i pielęgnacja



#### Ostrzeżenie!

Niebezpieczeństwo porażenia prądem ze względu na wilgoć! Nie wolno:

- zanurzać urządzenia w wodzie,
- trzymać urządzenia pod bieżącą wodą,
- myć urządzenia w zmywarce.

#### Uwaga!

- Nie wolno czyścić urządzenia, stosując środki czyszczące lub rozpuszczalniki, ponieważ mogą one uszkodzić urządzenie lub zanieczyścić produkty podczas następnego użycia.
- Nie stosować gąbek do szorowania, aby nie uszkodzić powierzchni urządzenia.

- Nie dopuścić do wylania zimnej wody na rozgrzane płytki grzejne ani na urządzenie.
- Nie zeszkrobywać twardymi przedmiotami przypalonych resztek produktów spożywczych.

### Przed pierwszym użyciem

Przed pierwszym użyciem należy dokładnie wyczyścić urządzenie.

- Wyczyścić urządzenie i płytki grzejne zgodnie opisem zawartym w rozdziale „Czyszczenie urządzenia”.
- Następnie delikatnie natłuścić płytki grzejne, stosując odporny na działanie wysokich temperatur tłuszcz spożywczy.
- Zamknąć pokrywę, opuszczając ją do dołu i dociskając blokadę, aż się zatrzaśnie.
- Włożyć wtyczkę sieciową do gniazda sieciowego. Nagrzewać przez 10 minut zamknięte urządzenie, aby usunąć z płytek grzejnych ewentualne pozostałości z procesu produkcji.

**Wskazówka:** Odparowywanie pozostałości poprodukcyjnych może spowodować lekkie zadymienie oraz charakterystyczny zapach. Jest to zjawisko normalne i nie stanowi zagrożenia. Należy zapewnić odpowiednią wentylację, na przykład otwierając okno.

- Następnie odczekać, aż urządzenie całkowicie ostygnie. Ponownie wyczyścić urządzenie oraz płytki grzejne, używając w tym celu lekko wilgotnej ściereczki.
- Następnie dokładnie osuszyć płytki grzejne oraz całe urządzenie.

### Czyszczenie urządzenia

Należy wyczyścić urządzenie bezpośrednio po każdym użyciu, aby resztki jedzenia nie przyschły. Usunięcie ich byłoby wówczas bardzo trudne.

- Dopilnować, aby wtyczka była wyjęta z gniazda zasilania.
- W razie potrzeby pozostawić urządzenie do całkowitego ostygnięcia.
- Wyczyścić płytki grzejne, używając wilgotnej gąbki i niewielkiej ilości płynu do mycia naczyń. Należy przy tym uważać, aby z żadnej strony urządzenia nie spływała woda.
- Wytrzeć urządzenie lekko wilgotną ściereczką, aby usunąć pozostałości płynu do mycia naczyń.
- Urządzenie czyścić z zewnątrz wyłącznie lekko wilgotną ściereczką.
- Następnie dokładnie osuszyć płytki grzejne oraz całe urządzenie.

## Przechowywanie

- Przed odłożeniem urządzenia w miejsce przechowywania pozostawić urządzenie do całkowitego ostygnięcia.
- Opuścić i zablokować pokrywę urządzenia.
- Zwinąć kabel w miejscu do przechowywania na spodzie urządzenia.
- Przechowywać urządzenie w suchym miejscu.

## Utylizacja

### Utylizacja opakowania

Opakowanie produktu wykonane jest z materiałów podlegających recyklingowi. Materiały opakowaniowe należy utylizować zgodnie z ich oznakowaniem w publicznych punktach odbioru odpadów lub zgodnie z wytycznymi obowiązującymi w danym kraju.

## Utylizacja zużytego sprzętu



Jeśli nie chcą już Państwo używać swojego urządzenia elektrycznego, należy bezpłatnie oddać je do punktu odbioru zużytego sprzętu. W żadnym wypadku nie wolno wyrzucać zużytych urządzeń elektrycznych do pojemników na odpady nienadające się do ponownego przetworzenia (patrz symbol).

### Pozostałe wskazówki dotyczące utylizacji

Należy oddać urządzenie w takim stanie, aby możliwe było jego późniejsze ponowne wykorzystanie lub przetworzenie. Urządzenia elektryczne mogą zawierać szkodliwe substancje. Nieprawidłowe obchodzenie się lub uszkodzenie urządzenia mogą stwarzać zagrożenia dla zdrowia lub powodować zanieczyszczenie wody lub gleby podczas późniejszego użytkowania.

## Dane techniczne

Model	SM-D0101 SM-D0201
Napięcie	220-240 V~
Częstotliwość	50/60 Hz
Moc	750 W
Wymiary urządzenia	wysokość x szerokość x głębokość ok. 88 x 240 x 236 mm



## Gwarancja

---

Kaufland udziela Państwu gwarancji na 3 lata od daty zakupu.

Gwarancja nie obejmuje szkód związanych z nieprzestrzeganiem instrukcji obsługi, użytkowaniem niezgodnym z przeznaczeniem, nieprawidłowym obchodzeniem się, naprawami przeprowadzanymi na własną rękę lub niewystarczającą konserwacją i pielęgnacją.

## Stimate client,

---

Vă felicităm pentru cumpărarea noului dvs. aparat. Ați decis să alegeți un produs cu un raport calitate-preț excelent care vă va aduce multe satisfacții.

Înainte de utilizarea aparatului familiarizați-vă cu toate instrucțiunile privind operarea și siguranța.

Utilizați aparatul numai în modul descris și numai în scopurile menționate. În cazul transmiterii aparatului unei alte persoane, predați-i, de asemenea, toate documentele aferente acestuia.

## Siguranța

---

Citiți cu atenție următoarele instrucțiuni privind siguranța înaintea primei utilizări a aparatului.

În vederea unei utilizări sigure respectați toate instrucțiunile privind siguranța prezentate în continuare.

### Utilizarea conform destinației

- Utilizați aparatul numai pentru prepararea sandvișurilor. Prepararea altor alimente nu este permisă.
- Nu utilizați aparatul în aer liber.
- Aparatul este destinat exclusiv pentru uz casnic. Aparatul nu este prevăzut pentru utilizarea în scopuri profesionale.
- Folosiți aparatul numai pentru domeniul de utilizare descris și cu accesoriile originale. Orice altă utilizare sau modificare a aparatului sunt considerate ca fiind neconforme. Producătorul nu răspunde pentru daunele produse ca urmare a utilizării necorespunzătoare sau operării eronate.

### Siguranța copiilor și a persoanelor



#### Avertizare!

Pericol de asfixiere pentru copii la joaca cu materialul de ambalare!  
Mențineți materialul de ambalare departe de accesul copiilor.

## Pachetul de livrare

---

- Aparat de sandvișuri
- Instrucțiuni de folosire

Verificați existența tuturor componentelor și aparatul cu privire la deteriorări survenite în timpul transportului.

Nu puneți în funcțiune aparatul dacă acesta este deteriorat!

În cazul defectării contactați un magazin Kaufland.

- Acest aparat poate fi utilizat de copii cu vârste de peste 8 ani, precum și de persoane cu abilități fizice, senzoriale sau mentale reduse sau fără experiență și cunoștințe necesare, dacă sunt supravegheați sau dacă au fost instruiți cu privire la utilizarea sigură a acestui aparat și au înțeles pericolele cu privire la acesta.
- Copiii nu trebuie să se joace cu aparatul.
- Curățarea și acțiunile de întreținere destinate utilizatorului nu se vor efectua de către copii, cu excepția cazului în care aceștia au vârsta peste 8 ani și sunt supravegheați.
- Aparatul și cablul de conexiune nu se vor lăsa la îndemâna copiilor cu vârste sub 8 ani.

### Aspecte generale privind siguranța

- Aparatul trebuie verificat periodic cu privire la eventuale deteriorări. Aparatul nu se va utiliza atunci când cablul de alimentare sau carcasa sunt defecte.
- În cazul defectării cablului de alimentare, în vederea evitării pericolelor, acesta se va înlocui numai de către un centru autorizat de reparații.
- Sandvișurile se pot arde. De aceea păstrați o distanță suficientă față de obiectele inflamabile, cum ar fi perdelele.



#### **Avertizare!**

Pericol de ardere din cauza suprafețelor fierbinți! Pe durata funcționării, suprafețele accesibile ale aparatului pot fi foarte fierbinți.

- Apucați aparatul numai de mâner.
- În timpul operării nu atingeți niciodată plăcile de încălzire.
- Aparatul nu este conceput pentru utilizarea cu temporizatoare externe sau sisteme separate de comandă de la distanță.
- Conectați aparatul numai la o priză cu contact de protecție instalată corespunzător și nedeteriorată.
- Nu introduceți aparatul în apă sau în alte lichide și nu îl curățați sub jet de apă.
- Aparatul nu se va spăla în mașina de spălat vase.
- Respectați indicațiile din secțiunea „Curățarea și îngrijirea”.

## Siguranța la instalare și conectare

- Conectați aparatul numai la surse de alimentare cu energie electrică ale căror tensiune și frecvență corespund indicațiilor de pe plăcuța de fabricație! Plăcuța de fabricație se află pe partea inferioară a aparatului.
- Așezați aparatul întotdeauna pe o suprafață stabilă, plană și termorezistentă.
- Amplasați aparatul astfel încât distanța față de toate lateralele să fie de minimum 10 cm, iar deasupra de 1 m.
- Aparatul nu se va amplasa pe o suprafață fierbinte sau în apropierea unei surse de căldură.

## Siguranța la utilizare

- Nu lăsați niciodată aparatul nesupraveheat pe durata funcționării.
- Cablul de alimentare nu trebuie să intre în contact cu componentele fierbinți ale aparatului.
- Pentru poziționarea, întoarcerea și îndepărtarea sandvișurilor, nu utilizați tacâmuri din metal sau alte obiecte care ar putea deteriora straturile antistatice ale plăcilor de încălzire.
- Utilizați echipamentul numai în stare închisă pentru prepararea de sandvișuri.
- Nu utilizați aparatul pentru flambarea alimentelor.
- Nu amplasați boluri de aluminiu, tigăi sau articole similare pe plăcile de încălzire.
- Nu amplasați obiecte inflamabile pe plăcile încinse de încălzire.
- Scoateți ștecherul după fiecare utilizare.
- Nu mișcați aparatul cât timp acesta este fierbinte.

- Pentru a evita formarea fumului care poate fi periculos pentru sistemul respirator deosebit de sensibil al animalelor mici (de exemplu păsările) nu supraîncălziți vasul de gătit, fript și copt. Se recomandă ca păsările să nu fie ținute în bucătărie.

## Siguranța la curățare

- Lăsați aparatul să se răcească înaintea curățării sau depozitării.
- Opriti aparatul de fiecare dată înaintea curățării și deconectați-l de la rețeaua electrică.

## Înainte primei puneri în funcțiune

- Îndepărtați toate materialele de ambalare de pe aparat înaintea primei utilizări a acestuia.
- Înaintea primei utilizări curățați temeinic aparatul. Pentru aceasta respectați indicațiile din secțiunea „Curățarea și îngrijirea”.

## Pregătirea aparatului

### Instalarea aparatului ( imaginea 1 )



#### Avertizare!

Sandvișurile se pot arde. De aceea păstrați o distanță suficientă față de obiectele inflamabile, cum ar fi perdelele.

- Desfășurați complet cablul de alimentare de pe suportul de înfășurare aflat pe partea inferioară a aparatului.
- Așezați aparatul pe o suprafață stabilă, plană și termorezistentă.

## Deschiderea capacului (imaginea 2)

- Deschideți capacul aparatului prin desfacerea dispozitivului de blocare (1) și rabatarea în sus a capacului (2).

## Ungerea plăcilor de încălzire

- Înaintea introducerii sandvișurilor în aparat, plăcile de încălzire cu strat antiaderent trebuie unse cu puțină grăsime alimentară rezistentă la temperaturi ridicate.

## Prepararea sandvișurilor

Pregătiți sandvișurile întotdeauna înainte de a porni aparatul. În acest scop utilizați, de preferință, pâine toast.

### Atenție!

Nu preparați sandvișuri prea groase pentru a evita deteriorarea aparatului la închiderea acestuia.

- Așezați pe o felie de toast pentru sandviș ingredientele dorite, ca de exemplu salam, șuncă și brânză.
- La umplere se va avea grijă ca ingredientele să fie distribuite pe cât posibil uniform pentru a obține o grosime uniformă a sandvișului.
- Acoperiți sandvișul cu o altă felie de toast.

## Prepararea

### Pornirea aparatului (imaginea 3)

- Închideți capacul aparatului pentru a permite încălzirea mai rapidă a acestuia.
- Introduceți ștecherul într-o priză cu contact de protecție instalată corespunzător și nedeteriorată.

Becul indicator de culoare roșie se aprinde indicând starea de funcționare a aparatului.

## Încărcarea aparatului (imaginea 4 + 5)

De îndată ce becul indicator de culoare verde se aprinde, aparatul este preîncălzit și poate fi încărcat.



### Avertizare!

Pericol de provocare a arsurilor datorită suprafețelor încinse! Atingeți echipamentul numai de mâner. Pe parcursul funcționării, nu atingeți în nicio situație plăcile de încălzire.

### Atenție!

La încărcarea și golirea aparatului se vor utiliza numai ustensile din lemn sau material plastic termorezistent pentru a evita deteriorarea plăcilor de încălzire.

- Deschideți capacul aparatului prin desfacerea dispozitivului de blocare și rabatarea în sus a capacului.
- Așezați sandvișurile pe plăcile de încălzire unse, de exemplu, cu ajutorul unei palete din lemn sau material plastic termorezistent .
- Închideți capacul prin rabatarea în jos și închiderea dispozitivului de blocare până la fixarea acestuia cu un zgomot. Închiderea capacului trebuie să se poată realiza printr-o apăsare ușoară. În caz contrar scoateți sandvișul și îndepărtați o parte din conținutul acestuia.
- În funcție de grosime și de rumenirea dorită, prepararea sandvișurilor durează aproximativ 4 minute. Verificați periodic dacă sandvișurile corespund deja cerințelor dumneavoastră.



## Oprirea aparatului (imaginea )

- Scoateți ștecherul din priză și lăsați aparatul să se răcească.

## Curățarea și îngrijirea



### Avertizare!

Pericol de electrocutare din cauza umezelii! Aparatul

- nu se va introduce în apă;
- nu se va ține sub jet de apă;
- nu se va spăla în mașina de spălat vase.

### Atenție!

- Nu curățați niciodată aparatul cu detergenți sau solvenți, deoarece aceștia pot deteriora aparatul sau pot murdări alimentele la următoarea preparare.
- Pentru a evita deteriorarea suprafețelor aparatului nu utilizați bureți abrazivi.
- Nu turnați niciodată apă rece pe plăcile de încălzire încălze sau pe aparat.
- Nu îndepărtați resturile de alimente arse cu obiecte dure.

### Înainte primei utilizări

Înainte primei puneri în funcțiune aparatul trebuie curățat temeinic.

- Curățați aparatul și plăcile de încălzire conform descrierii din secțiunea „Curățarea aparatului”.
- Apoi ungeți plăcile de încălzire cu grăsime alimentară rezistentă la temperaturi ridicate.
- Închideți capacul prin rabatarea în jos și închiderea dispozitivului de blocare până la fixarea acestuia cu un zgomot.

- Introduceți ștecherul în priză și lăsați aparatul să se încălzească închis timp de 10 minute pentru a îndepărta resturile de fabricație de pe plăcile de încălzire.

**Indicație:** La evaporarea resturilor de fabricație se poate forma fum și miros ușor. Acest lucru este normal și inofensiv. Aerisiți suficient încăperea, de exemplu, prin deschiderea ferestrei.

- Apoi lăsați aparatul să se răcească complet și curățați din nou aparatul și plăcile de încălzire cu o lavetă ușor umezită.
- Apoi uscați temeinic plăcile de încălzire și aparatul.

### Curățarea aparatului

Curățați aparatul imediat după fiecare utilizare pentru ca resturile de alimente să nu se lipească, determinând îndepărtarea cu dificultate a acestora.

- Asigurați-vă că ștecherul este scos din priză.
- Dacă este necesar, lăsați aparatul să se răcească complet.
- Curățați plăcile de încălzire cu un burete umed și puțin detergent. Cu această ocazie asigurați-vă că prin lateralele aparatului nu se scurge apă.
- Ștergeți cu o lavetă ușor umezită pentru a îndepărta resturile de detergent.
- Curățați exteriorul aparatului numai cu o lavetă ușor umezită.
- Apoi uscați temeinic plăcile de încălzire și aparatul.

## Depozitarea


- Lăsați aparatul întotdeauna să se răcească complet înainte de depozitării.
- Închideți capacul aparatului și blocați-l.
- Înfășurați cablul în suportul de păstrare a cablului de pe partea inferioară a aparatului.
- Depozitați aparatul într-un loc uscat.

## Eliminarea

### Eliminarea ambalajului

Ambalajul produsului este fabricat din materiale reciclabile. Eliminați materialele de ambalare în conformitate cu marcajele acestora prin intermediul centrelor publice de colectare, respectiv în conformitate cu prevederile naționale specifice.

### Eliminarea aparatelor uzate

 Atunci când nu mai doriți să utilizați aparatul electric, predați-l unui centru public de colectare a aparatelor electrice uzate. Aparatele electrice uzate nu trebuie în niciun caz aruncate în containerele pentru gunoi (a se vedea simbolul).

### Indicații suplimentare privind eliminarea

Predați aparatul electric uzat fără a afecta re folosirea sau valorificarea a acestuia.

Aparatele electrice uzate pot conține substanțe poluante. În cazul manipulării necorespunzătoare sau deteriorării aparatului, cu ocazia valorificării ulterioare, aceste substanțe pot cauza probleme de sănătate sau infesta apa și solul.

## Date tehnice

Model	SM-D0101 SM-D0201
Tensiunea	220-240 V~
Frecvența	50/60 Hz
Puterea	750 W
Dimensiunile aparatului	înălțime x lățime x adâncime cca. 88 x 240 x 236 mm



## Garanția

Kaufland acordă o garanție de 3 ani de la data cumpărării.

Sunt exceptate de la garanție daunele provocate ca urmare a nerespectării instrucțiunilor de folosire, utilizării abuzive, manipulării necorespunzătoare, reparațiilor neautorizate sau întreținerii și îngrijirii insuficiente.

## Vážená zákazníčka, vážení zákazník!

---

Blahoželáme vám ku kúpe vášho nového prístroja. Rozhodli ste sa pre výrobok s výborným výkonom za vynikajúcu cenu, ktorý vám prinesie veľa radosti.

Pred použitím prístroja sa oboznámte so všetkými pokynmi týkajúcimi sa obsluhy a bezpečnosti.

Prístroj používajte len predpísaným spôsobom a na účely, na ktoré je určený. Pri odovzdávaní výrobku tretej strane jej odovzdajte aj všetky podklady.

## Bezpečnosť

---

Predtým, ako prístroj prvý raz použijete, si dôsledne prečítajte nasledujúce bezpečnostné pokyny.

Za účelom bezpečného používania dodržiavajte nasledujúce bezpečnostné pokyny.

### Účel použitia

- Prístroj používajte len na prípravu sendvičov. Príprava iných druhov potravín je neprípustná.
- Prístroj nepoužívajte v exteriéroch.
- Prístroj je určený len na používanie v domácnostiach. Nie je určený na používanie v obchodných prevádzkach.
- Prístroj používajte len na predpísané účely a s originálnym príslušenstvom. Každé iné použitie alebo zmeny na prístroji sú v rozpore s účelom použitia. Na škody vzniknuté používaním v rozpore s účelom použitia alebo škody vzniknuté v dôsledku nesprávnej manipulácie sa nevzťahuje záruka.

## Rozsah dodávky

---

- Sendvičovač
- Návod na obsluhu

Skontrolujte, či vám boli dodané všetky diely a či sa prístroj pri preprave nepoškodil.

Poškodený prístroj neuvádzajte do prevádzky!

V prípade poškodenia sa obráťte na niektorú z pobočiek Kaufland.

## Bezpečnosť detí a osôb



### Výstraha!

Nebezpečenstvo udusenía detí pri hre s obalovým materiálom! Obalový materiál uchovávajúte vždy mimo dosahu detí.

- Tento prístroj môžu obsluhovať deti vo veku od 8 rokov a staršie, ako aj osoby so zníženými fyzickými, sensorickými alebo mentálnymi schopnosťami, alebo s malými skúsenosťami a znalosťami, pokiaľ budú pod dohľadom alebo budú poučené o bezpečnom zaobchádzaní s prístrojom a porozumejú z toho vyplývajúcim možným nebezpečenstvám.
- Deti sa nesmú hrať so spotrebičom.
- Deti nesmú vykonávať čistenie a používateľskú údržbu, pokiaľ nie sú staršie ako 8 rokov, a to pod dohľadom.
- Držte spotrebič a šnúru mimo dosahu detí, pokiaľ majú menej ako 8 rokov.

## Všeobecná bezpečnosť

- Prístroj sa musí pravidelne kontrolovať či nie je poškodený. Prístroj sa nesmie používať v prípade poškodenia sieťového kábla alebo krytu.
- V prípade poškodenia sieťového kábla ho smie vymeniť len autorizovaný opravný servis, aby sa zabránilo ohrozeniam.
- Sendviče môžu horieť. Udržujte dostatočný odstup od horľavých predmetov, ako sú napr. závesy.



### Výstraha!

Nebezpečenstvo popálenia na horúcich povrchoch! Počas prevádzky môžu byť plochy prístroja, ktorých sa možno dotknúť, veľmi horúce.

- Prístroj chytajte iba za rukoväť.
- Počas prevádzky sa nikdy nedotýkajte platní.
- Prístroj nie je určený na prevádzku s externými spínacími hodinami ani samostatným systémom diaľkového ovládania.
- Prístroj zapájajte len do nepoškodenej zásuvky, ktorá bola nainštalovaná podľa predpisov.
- Prístroj neponárajte do vody alebo do iných tekutín a neumývajte ho pod tečúcou vodou.
- Prístroj sa nesmie umývať v umývačke riadu.
- Dodržiavajte informácie uvedené v odseku „Čistenie a starostlivosť“.

## Bezpečnosť pri montáži a zapájaní

- Prístroj zapájajte len do takého elektrického zdroja, ktorého napätie a frekvencia zodpovedajú údajom na výrobnom štítku! Výrobný štítok sa nachádza na spodnej časti prístroja.
- Prístroj postavte vždy na stabilnú, rovnú a tepelne odolnú plochu.
- Prístroj umiestnite s odstupom do všetkých strán minimálne 10 cm a smerom hore 1 m.
- Prístroj sa nesmie umiestňovať na horúcu plochu alebo do blízkosti zdrojov tepla.

## Bezpečnosť počas obsluhy

- Počas prevádzky nenechávajte prístroj nikdy bez dozoru.
- Sieťový kábel sa nesmie dostať do kontaktu s horúcimi časťami prístroja.
- Na pokladanie, otáčanie a odobratie sendviča nepoužívajte kovové príbory ani iné predmety, ktoré by mohli poškodiť nepriľnavú vrstvu ohrevných platní.
- Prístroj na prípravu sendvičov používajte iba v zatvorenom stave.
- Prístroj nepoužívajte na flambovanie potravín.
- Na ohrevné platne nekladte žiadne hliníkové misky, panvice ani podobne.
- Na horúce ohrevné platne nekladte žiadne horľavé predmety.
- Po každom použití vytiahnite sieťový kábel zo zásuvky.
- Nepohybujte prístrojom, kým je ešte horúci.
- Riad na varenie, smaženie a pečenie neprehrievajte, aby ste zabránili vzniku dymu, ktorý môže byť pre malé zvieratá (napr. vtáky) s obzvlášť citlivou dýchacou

sústavou veľmi nebezpečný. Odporúčame, aby vtáky neboli počas prípravy jedla v kuchyni.

## Bezpečnosť pri čistení

- Pred čistením alebo uskladnením nechajte prístroj vychladnúť.
- Pred každým čistením prístroj vypnite a odpojte ho z elektrickej siete.

## Pred prvým uvedením do prevádzky

- Pred prvým použitím odstráňte z prístroja všetky obalové materiály.
- Pred prvým použitím prístroj starostlivo vyčistite. Pritom dodržiavajte informácie uvedené v odseku „Čistenie a starostlivosť“.

## Príprava prístroja

### Inštalácia prístroja (obrázok 1)



#### Výstraha!

Sendviče môžu horieť. Udržiavajte dostatočný odstup od horľavých predmetov, ako sú napr. závesy.

- Kábel kompletne navíňte na navíjač kábla na spodnej strane prístroja.
- Prístroj postavte na stabilnú, rovnú a tepelne odolnú plochu.

### Otvorenie krytu (obrázok 2)

- Otvorte kryt prístroja uvoľnením blokovania prístroja (1) a potom kryt vyklopte nahor (2).

## Namastenie platní

- Predtým, ako do prístroja vložíte sendviče, musíte platne s neprilnavou povrchovou úpravou jemne namastiť tepelne odolným jedlým tukom.

## Príprava sendvičov

Sendviče vždy pripravujte ešte pred spustením prístroja. Najlepšie bude, ak použijete sendvičové toasty.

### Pozor!

Sendviče neplňte príliš nahrubo, aby ste sa vyhli poškodeniu prístroja pri jeho zatváraní.

- Na jeden krajec sendvičového toastu nakladajte požadované prísady, napr. salámu, šunku a syr.
- Pri kladení prísad dbajte na to, aby ste ich ukladali podľa možnosti rovnomerne, čím dosiahnete rovnomernú hrúbku sendvičov.
- Na naukladané prísady položte ďalší krajec sendvičového toastu.

## Príprava sendvičov

### Zapnutie prístroja (obrázok 3)

- Zatvorte kryt prístroja, aby sa tento rýchlejšie zahrial.
- Sieťovú zástrčku zapojte do nepoškodenej zásuvky, ktorá bola nainštalovaná podľa predpisov.

Červený indikátor svieti a zobrazuje, že prístroj je v prevádzke.

## Vloženie do prístroja

### (obrázok 4 + 5)

Rozsvietenie zeleného indikátora znamená, že prístroj je už predhriaty a možno doňho vložiť sendviče.



### Výstraha!

Nebezpečenstvo popálenia horúcimi povrchmi! Prístroja sa vždy dotýkajte iba za rukoväť. Počas prevádzky sa nikdy nedotýkajte ohrevných platní.

### Pozor!

Na plnenie a vyprázdňovanie prístroja používajte iba kuchynské náradie z dreva alebo teplovzdorného plastu, aby ste zabránili poškodeniu platní.

- Kryt prístroja otvorte uvoľnením blokovania prístroja a vyklopte ho nahor.
- Sendviče položte na namastené platne, napr. pomocou obracačky z dreva alebo teplovzdorného plastu.
- Kryt zatvoríte tak, že ho sklopíte nadol a pritlačíte blokovanie, kým počuteľne nezapadne.

Zatvorenie prístroja sa musí dať dosiahnuť iba jemným zatlačením. Ak to tak nie je, sendviče vyberte a odstráňte z nich časť naplnených prísad.

- Príprava sendvičov trvá v závislosti od hrúbky a požadovaného stupňa zapečenia približne 4 minúty. Pravidelne kontrolujte, či už sendviče zodpovedajú vašim predstavám.

## Vypnutie prístroja (obrázok 6)

- Zo zásuvky vyťahnite sieťovú zástrčku a prístroj nechajte vychladnúť.

## Čistenie a starostlivosť



### Výstraha!

Hrozí nebezpečenstvo úrazu elektrickým prúdom kvôli vlhkosti! Prístroj

- neponárajte do vody,
- nedržte pod tečúcou vodou,
- neumývajte v umývačke riadu.

### Pozor!

- Prístroj nikdy nečistite pomocou čistiacich prostriedkov alebo rozpúšťadiel, pretože môžu prístroj poškodiť alebo pri ďalšom použití znečistiť potraviny.
- Nepoužívajte špongie s drsnou stranou, aby ste nepoškodili povrch prístroja.
- Na zahriate platne alebo prístroj nikdy nelejte studenú vodu.
- Pripálené zvyšky potravín nezoškrabávajte tvrdými predmetmi.

### Pred prvým použitím

Pred prvým uvedením do prevádzky sa musí prístroj dôkladne vyčistiť.

- Prístroj a platne čistite podľa pokynov v odseku „Čistenie prístroja“.
- Nakoniec platne namastite tepelne odolným jedlým tukom.
- Kryt zatvoríte tak, že ho sklopíte nadol a pritlačíte blokovanie, kým počuteľne nezapadne.
- Zástrčku zasuňte do zásuvky a prístroj nechajte zatvorený 10 minút zahrievať, aby ste z platní odstránili zvyšky súvisiace s výrobou.

**Upozornenie:** Odparovaním zvyškov súvisiacich s výrobou môže dôjsť k miernej tvorbe dymu a zápachu. Je to normálne a nie je to nebezpečné. Kvôli dostatočnému vetraniu otvorte napríklad okno.

- Potom nechajte prístroj úplne vychladnúť a opätovne ho aj s platňami vyčistite jemne navlhčenou handričkou.
- Na záver platne aj celý prístroj dôkladne osušte.

### Čistenie prístroja

Prístroj po každom použití ihneď vyčistite, aby na ňom nezaschli zvyšky potravín, ktoré sa potom dajú už len ťažko odstrániť.

- Uistite sa, že zástrčka je zo zásuvky vyťahnutá.
- Prístroj prípadne nechajte úplne vychladnúť.
- Platne čistite vlhkou špongiou a trochu umývacieho prostriedku. Dbajte pritom nato, aby do bočných strán prístroja nezatiekla voda.
- Na záver prístroj utrite vlhkou utierkou, aby ste odstránili zvyšky umývacieho prostriedku.
- Vonkajšiu časť prístroja čistite iba pomocou mierne navlhčenej handričky.
- Na záver platne aj celý prístroj dôkladne osušte.

### Skladovanie


- Pred uskladnením nechajte prístroj najskôr vždy úplne vychladnúť.
- Kryt prístroja zaklapnite a zablokujte.
- Kábel naviňte do určeného úložného priestoru na spodnej strane prístroja.
- Prístroj skladujte na suchom mieste.

## Likvidácia

### Likvidácia obalu

Obal výrobku je vyrobený z materiálov vhodných na recykláciu. Obalové materiály odstraňujte v súlade s ich označením v rámci verejných zberných dvorov, resp. podľa miestnych predpisov.

### Likvidácia starého prístroja

 Pokiaľ už elektrický prístroj ďalej nechcete používať, bezplatne ho odovzdajte vo verejnom zbernom dvore pre staré elektrické spotrebiče. Staré elektrické spotrebiče sa v žiadnom prípade nesmú likvidovať prostredníctvom zberných smetných nádob (pozri symbol).

### Ďalšie pokyny k likvidácii

Váš starý elektrický prístroj odovzdajte tak, aby nebola ovplyvnená jeho ďalšia recyklácia.

Staré elektrické spotrebiče môžu obsahovať škodlivé látky. Pri nesprávnej manipulácii alebo poškodení prístroja môžu tieto pri jeho neskoršej recyklácii spôsobiť ujmu na zdraví alebo znečistiť vodné toky či pôdu.

## Technické údaje

Model	SM-D0101 SM-D0201
Napätie	220-240 V~
Frekvencia	50/60 Hz
Príkon	750 W
Rozmery prístroja	výška x šírka x hĺbka cca 88 x 240 x 236 mm



## Záruka

Kaufland vám poskytuje záruku 3 roky, ktorá začína plynúť dňom kúpy.

Zo záruky sú vylúčené poškodenia, ktoré boli spôsobené nerešpektovaním pokynov v návode na obsluhu, nesprávnym používaním, neodborným zaobchádzaním, samovoľnými opravami alebo nedostatočnou údržbou a starostlivosťou.



## Уважаеми клиенти,

Поздравяваме Ви с покупката на Вашия нов уред. Избрали сте продукт с прекрасен съотношение цена/качество, който ще Ви доставя много радости.

Преди да използвате уреда, запознайте се с всички инструкции за обслужване и безопасност.

Използвайте уреда само според описанието и за посочените области на приложение. При предаване на уреда на трети лица предайте им и цялата му документация.

## Безопасност

Преди да използвате уреда за първи път, прочетете внимателно следните указания за безопасност.

За безопасна употреба следвайте указанията за безопасност по-долу.

### Употреба по предназначение

- Използвайте уреда само за приготвяне на сандвичи. Обработката на други хранителни продукти не е допустима.
- Не използвайте уреда на открито.
- Уредът е предназначен само за домашна употреба. Той не е предвиден за промишлено приложение.
- Използвайте уреда само за описаното приложение и с оригиналните принадлежности. Всяка друга употреба или изменение се смята за несъответстваща на предназначението. Не се поема отговорност за щети, причинени от употреба, несъответстваща на предназначението, или неправилно обслужване.

### Безопасност на деца и хора



#### Предупреждение!

За децата има опасност от задушаване при игра с опаковката!  
Непременно дръжте опаковката далече от деца.

## Обхват на доставката

- Сандвич тостер
- Инструкция за употреба

Проверете дали са налице всички части и дали по уреда няма повреди от транспортирането.

Не пускайте в експлоатация повреден уред!

При повреда, моля, обръщайте се към филиал на Kaufland.

- Деца на възраст 8 години и повече, както и лица с намалени физически, сензорни или ментални способности или с недостатъчно опит и познания могат да използват уреда само под наблюдение или след като са инструктирани относно безопасната му работа и са разбрали произтичащите опасности.
- Деца не трябва да играят с уреда.
- Почистването и поддръжката от потребителя не следва да се извършва от деца, освен ако са на 8 или повече години и са под наблюдение.
- Деца под 8 години да се държат настрана от уреда и неговия захранващ кабел.

### Общи инструкции за безопасност

- Уредът трябва да се проверява редовно за признаци на повреда. Уредът не трябва да се използва, ако са повредени захранващият кабел или корпусът.
- Ако захранващият кабел е повреден, той може да бъде заменен само от оторизиран сервиз, за да се предотвратят опасности.
- Сандвичите могат да се запалят. Поддържайте достатъчно голямо разстояние до горими предмети, например пердетата.



#### Предупреждение!

Опасност от изгаряне поради горещи повърхности! По време на употреба повърхностите на уреда могат да бъдат много горещи.

- Хващайте уреда само за дръжката.

По време на работа никога не докосвайте нагревателните плочи.

- Уредът не е подходящ за работа с външен таймер или отделна система за дистанционно управление.
- Свържете уреда само към обезопасен контакт, който не е повреден и е инсталиран в съответствие с изискванията.
- Не потапяйте уреда във вода или други течности и не го почиствайте на течаща вода.
- Уредът не може да се почиства в съдомиялна машина.
- Спазвайте инструкциите в раздел „Почистване и поддръжка“.

## Безопасност при монтаж и свързване

- Свържете уреда към електрозахранване, чийто напрежение и честота съвпадат с данните от етикета за типа! Етикета за типа се намира на долната страна на уреда.
- Поставете уреда винаги върху стабилна, равна и термоустойчива повърхност.
- Поставете уреда така, че разстоянието от него от всички страни да е най-малко 10 cm и отгоре 1 m.
- Уредът не трябва да се поставя върху гореща повърхност или в близост до източник на топлина.

## Безопасност по време на работа

- Никога не оставяйте уреда без наблюдение по време на работа.
- Захранващият кабел не трябва да се допира до горещите части на уреда.
- За поставянето, обръщането и изваждането на сандвичите не използвайте метални прибори или други предмети, които могат да повредят незалепващото покритие на нагревателните плочи.
- Използвайте уреда само в затворено състояние за приготвяне на сандвичи.
- Използвайте уреда само когато грил-плочите са правилно застопорени.
- Не поставяйте алуминиеви тави, тигани или подобни предмети върху нагревателните плочи.
- Не поставяйте запалими предмети върху горещите нагревателни плочи.
- След всяка употреба изключвайте щекера от контакта.
- Не премествайте уреда, докато е горещ.
- Не прегрявайте съдовете за готвене, пържене и печене, за да избегнете от-

делянето на пушек, той може да е опасен за малки животни (например птици) с особено чувствителна дихателна система. Препоръчваме Ви да не държите птици в кухнята.

## Безопасност при почистване

- Преди да почистите или приберете уреда, оставете го да се охлади.
- Преди всяко почистване изключвайте уреда и от електрическото захранване.

## Преди първото пускане в експлоатация

- Преди първата употреба отстранете всички опаковъчни материали от уреда.
- Преди първата употреба почистете грижливо уреда. За целта прочетете раздела „Почистване и поддръжка“.

## Подготовка на уреда за работа

### Поставяне на уреда (фиг. 1)



#### Предупреждение!

Сандвичите могат да се запалят. Поддържайте достатъчно голямо разстояние до горими предмети, например пердетата.

- Изцяло отвийте кабела от гнездото му в долната страна на уреда.
- Поставете уреда върху стабилна, равна и термоустойчива повърхност.

### Отваряне на капака (фиг. 2)

- Отворете капака на уреда, като освободите заключващото устройство (1), и след това вдигнете капака нагоре (2).

## Намазване на нагревателните плочи с мазнина

- Преди да поставите сандвичите в уреда трябва да намажете леко с термоустойчива хранителна мазнина нагревателните плочи с незалепащо покритие.

## Поставяне на сандвичите

Винаги подготвяйте сандвичите преди да включите уреда. Най-добре е да използвате тостер хляб за сандвичи.

### Внимание!

За да избегнете повреждане на уреда при затварянето му, никога не нареждайте много дебел слой върху хляба.

- Поставете върху филия тостер хляб за сандвич желаните продукти, например салам, шунка и сирене.
- При подреждането внимавайте продуктите да са разпределени равномерно, за да се получи равномерна дебелина на сандвича.
- Покрийте сандвича с втора филия тостер хляб за сандвич.

## Приготвяне

### Включване на уреда (фиг. 3)

- Затворете капака на уреда, за да се загрее по-бързо.
- Пъхнете щекера в безопасен контакт, който е инсталиран в съответствие с изискванията.

Червената индикаторна лампичка свети и показва, че уредът работи.

## Поставяне на сандвичите в уреда (фиг. 4 + 5)

Щом светне зелената индикаторна лампичка, уредът е загрят и в него могат да се поставят сандвичи.



### Предупреждение!

Опасност от изгаряне поради горещи повърхности! Хващайте уреда само за дръжката. По време на работа никога не докосвайте нагревателните плочи.

### Внимание!

При поставянето и изваждането на сандвичите от уреда използвайте само дървени прибори или такива от термоустойчива пластмаса, за да се избегне повреждане на нагревателните плочи.

- Отворете капака на уреда като освободите заключващото устройство и вдигнете капака нагоре.
- Поставяйте сандвичите върху намазаните с мазнина нагревателни плочи с помощта например на лопатка от дърво или от термоустойчива пластмаса.
- Затворете капака като го свалите надолу и натиснете заключващото устройство, докато се застопори с шракване. Затварянето на капака трябва да може да се извърши с леко натискане. В противен случай извадете сандвичите и извадете една част от плънката.
- Печенето на сандвичите продължава в зависимост от дебелината им и желаното препичане приблизително 4 минути. Периодично проверявайте дали сандвичите са готови.

## Изключване на уреда (фиг. 6)

- Извадете щепсела от контакта и оставете уреда да се охлади.

## Почистване и поддръжка



### Предупреждение!

При влага има опасност от токов удар! Уредът

- не трябва да се потапя във вода;
- не трябва да се държи под течаща вода;
- не трябва да се почиства в съдомиялна машина.

### Внимание!

- Никога не почиствайте уреда с почистващи средства или разтворители, тъй като те могат да увредят уреда или да замърсят храната при следващата употреба.
- Не използвайте почистващи гъби, за да не се увредят повърхностите на уреда.
- Никога не изливаште студена вода върху нагорещените плочи или уреда.
- Не изстъргвайте залепнали остатъци от загоряла храна с остри предмети.

### Преди първата употреба

Преди първото пускане в експлоатация уредът трябва да бъде почистен основно.

- Почиствайте уреда и нагревателните плочи както е описано в раздел „Почистване на уреда“.
- След това намажете леко нагревателните плочи с термоустойчива хранителна мазнина.

- Затворете капака като го свалите надолу и натиснете заключващото устройство, докато се застопори с шракване.
- Включете щепсела в контакта и оставете уреда в затворено състояние да се нагрива 10 минути, за да отстраните от нагревателните плочи производствени остатъци.

**Забележка:** Поради изпарението на производствените остатъци могат да се получат слаб дим и миризма. Това е нормално и безопасно. За достатъчно проветрение отворете например прозорец.

- След това оставете уреда да изстине напълно и отново почистете уреда и нагревателните плочи с леко навлажнена кърпа.
- След това основно подсушете нагревателните плочи и уреда.

### Почистване на уреда

Почиствайте уреда веднага след всяка употреба, за да не засъхнат остатъци от храна, които после трудно се отстраняват.

- Уверете се, че щепселът е изваден от контакта.
- Оставете уреда да се охлади напълно.
- Почиствайте нагревателните плочи с леко навлажнена кърпа и малко течен миещ препарат. При това внимавайте отстрани на уреда да не тече вода.
- Избършете след това с леко навлажнена кърпа, за да отстраните остатъците от миещия препарат.

- Почиствайте уреда отвън с леко на- влажнена кърпа.
- След това основно подсушете нагрева- телните плочи и уреда.

## Съхранение

- Винаги оставяйте уреда да се охлади напълно, преди да го приберете.
- Затворете капака на уреда и го блоки- райте.
- Навийте кабела в гнездото му от до- лната страна на уреда.
- Съхранявайте уреда на сухо място.

## Отстраняване на отпадъците

### Изхвърляне на опаковката

Опаковката на продукта е от рецикли- рачи се материали. Отстранявайте ма- териалите на опаковката в съответствие с обозначението им на обществените места за събиране на отпадъци, респ. според изискванията във Вашата стра- на.

### Отстраняване на непотребния уред



Ако не искате повече да използ- вате уреда, предайте го безплат- но в пункта за събиране на стари електроуреди. В никакъв случай старите електроуреди не трябва да се изхвърлят в контейнера за общи отпадъци (вж. символа).

## Други указания за отстраняване

Предайте стария електроуред така, че да не бъде нарушена възможността за неговата повторна употреба или прера- ботване.

Старите електроуреди могат да съдър- жат вредни вещества. При неправилна употреба или повреждане на уреда мо- же впоследствие да възникнат щети за здравето или замърсяване на водите и почвите.

## Технически данни

Модел	SM-D0101 SM-D0201
Напрежение	220-240 V~
Честота	50/60 Hz
Мощност	750 W
Размери на уреда	Височина x ширина x дълбочина ок. 88 x 240 x 236 mm



## Гаранция

Kaufland Ви дава гаранция от 3 години от датата на покупката.

Гаранцията не се отнася за щети, при- чинени от неспазване на инструкцията за употреба, злоупотреба и неправилно боравене, собственооръчни ремонти или недостатъчно обслужване и грижи.







D

### **Haben Sie Fragen zur Bedienung des Gerätes?**

Schnelle und kompetente Hilfe erhalten Sie über unsere kostenlose Service-Hotline:

☎ 08 00 / 1 52 83 52

(Kostenfrei aus dem deutschen Fest- und Mobilfunknetz)

E-Mail: [service@kaufland.de](mailto:service@kaufland.de)

[www.kaufland.de](http://www.kaufland.de)

CZ

### **Máte dotazy týkající se obsluhy zařízení?**

Rychlou a kompetentní pomoc získáte na naší bezplatné servisní lince:

☎ 800 165 894

(Bezplatné volání z pevné i mobilní sítě v rámci České republiky.)

E-mail: [service@kaufland.cz](mailto:service@kaufland.cz)

[www.kaufland.cz](http://www.kaufland.cz)

HR

### **Imate li pitanja vezano uz uređaj?**

Za brzu i stručnu pomoć nazovite našu službu za korisnike na besplatan broj:

☎ 0800 223 223

(Poziv na broj se ne naplaćuje.)

E-pošta: [service@kaufland.hr](mailto:service@kaufland.hr)

[www.kaufland.hr](http://www.kaufland.hr)

PL

### **Czy masz pytania dot. działania tego urządzenia?**

Szybko i fachowo pomoc otrzymasz dzwoniąc na naszą bezpłatną infolinię:

☎ 800 300 062 (Bezpłatna infolinia)

e-mail: [service@kaufland.pl](mailto:service@kaufland.pl)

[www.kaufland.pl](http://www.kaufland.pl)

RO MD

### **Aveți întrebări cu privire la utilizarea aparatului?**

Vă stăm la dispoziție prin asistența rapidă și competentă disponibilă gratuit prin hotline-ul nostru:

☎ 0800 080 888

(Număr apelabil gratuit din rețelele: Orange, Vodafone, Telekom, Uqc România și RCS&RDS)

e-mail: [service@kaufland.ro](mailto:service@kaufland.ro)

[www.kaufland.ro](http://www.kaufland.ro)

SK

### **Máte otázky týkajúce sa obsluhy zariadení?**

Rýchlu a kompetentnú pomoc získate na našom bezplatnom servisnom linku:

☎ 0800/152 835

(Bezplatne z pevnej telefonnej linky a mobilu.)

E-mail: [service@kaufland.sk](mailto:service@kaufland.sk)

[www.kaufland.sk](http://www.kaufland.sk)

BG

### **Имате ли въпроси относно използването на уреда?**

Бърза и компетентна помощ можете да получите по нашата безплатна сервисна гореща линия:

☎ 0800 12 220

(Обадете ни се безплатно от цялата страна.)

Имейл: [service@kaufland.bg](mailto:service@kaufland.bg)

[www.kaufland.bg](http://www.kaufland.bg)

- D** Die aktuelle Bedienungsanleitung finden Sie auch unter: [www.kaufland.de](http://www.kaufland.de)
- CZ** Aktuální návod k použití je možné nalézt také na adrese: [www.kaufland.cz](http://www.kaufland.cz)
- HR** Upute za uporabu možete potražiti i na adresi: [www.kaufland.hr](http://www.kaufland.hr)
- PL** Aktualną instrukcję obsługi można znaleźć również na stronie: [www.kaufland.pl](http://www.kaufland.pl)
- RO** **MD** Din acest moment puteți găsi instrucțiunile de utilizare și pe: [www.kaufland.ro](http://www.kaufland.ro)
- SK** Aktuálny návod na obsluhu je možné nájsť aj na adrese: [www.kaufland.sk](http://www.kaufland.sk)
- BG** Актуалното ръководство за употреба можете да намерите също на:  
[www.kaufland.bg](http://www.kaufland.bg)

Hersteller / Výrobce / Proizvođač / Producent /  
Producător / Výrobca / Производител:

Kaufland Stiftung & Co. KG, Rötelstr. 35,  
74172 Neckarsulm, Deutschland, Německo,  
Njemačka, Niemcy, Germania, Nemecko,  
Германия

Distribuito / Importator MD: Kaufland SRL,  
Str. Sfatul Țării, nr. 29, Chișinău, MD-2012,  
Republica Moldova

Дистрибутор: Кауфланд България ЕООД  
енд Ко КД, ул. Скопие 1А, 1233 София

Ursprungsland: China / Země původu: Čína /  
Zemlja podrijetla: Kina / Wyprodukowano  
w Chinach / Țara de origine: China / Krajina  
pôvodu: Čína / Страна на произход: Китай

**SM-D0101**

**SM-D0201**

640 / 1156244 / 1869540

640 / 1155529 / 1869540