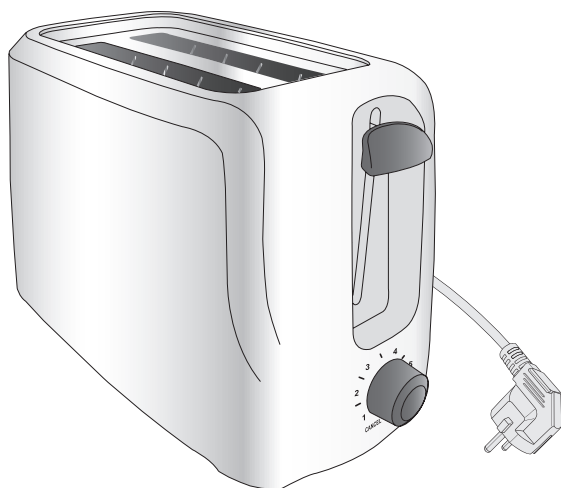


TOASTER

**700
WATT**

- D** Bedienungsanleitung
- CZ** Návod k obsluze
- HR** Upute za uporabu
- PL** Instrukcja obsługi
- RO** **MD** Instrucțiuni de folosire
- SK** Návod na obsluhu
- BG** Инструкция за употреба



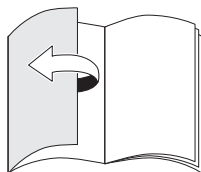
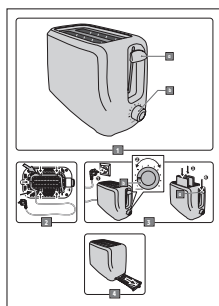
TOASTER | TOPINKOVAČ | TOSTER |
PRĂJITOR | HRIANKOVAČ | ТОСТЕР



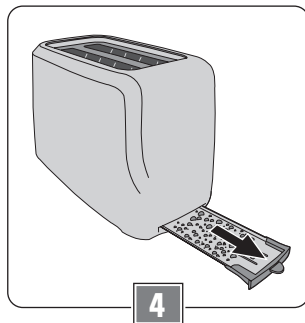
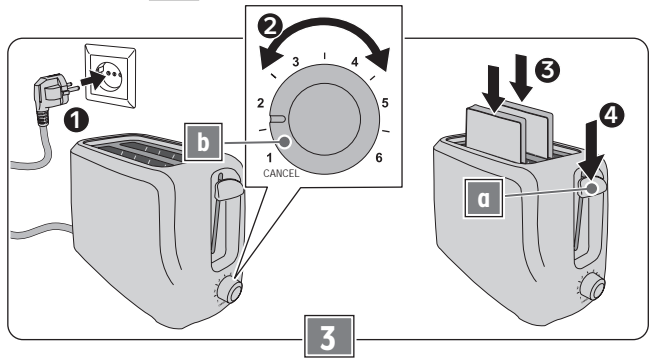
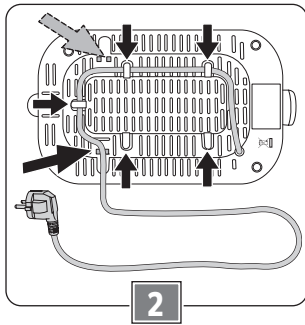
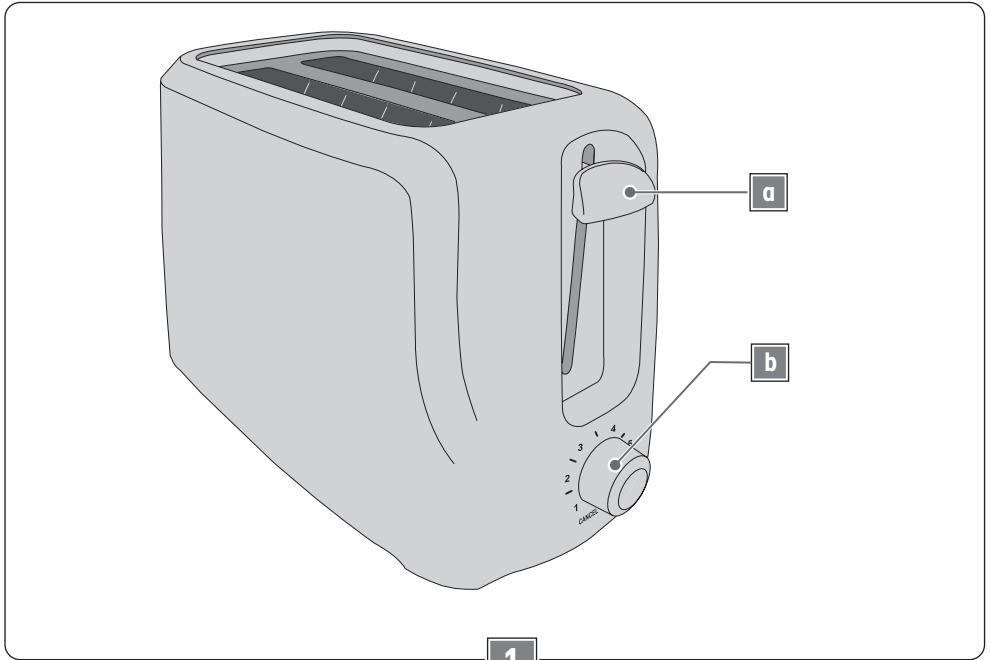
Intertek



- D** Klappen Sie vor dem Lesen die Seite mit den Abbildungen aus und machen Sie sich anschließend mit allen Funktionen des Gerätes vertraut.
-
- CZ** Před čtením si otevřete stranu s obrázky a potom se seznámte se všemi funkcemi přístroje.
-
- HR** Prije nego što pročitate tekst, otvorite stranicu sa slikama i upoznajte se na osnovu toga sa svim funkcijama uređaja.
-
- PL** Przed przeczytaniem proszę rozłożyć stronę z ilustracjami, a następnie proszę zapoznać się z wszystkimi funkcjami urządzenia.
-
- RO MD** Înainte de a citi instrucțiunile, priviți imaginile și familiarizați-vă cu toate funcțiile aparatului.
-
- SK** Pred čítaním si odklopte stranu s obrázkami a potom sa oboznámte so všetkými funkciami prístroja.
-
- BG** Преди да прочетете отворете страницата с фигурите и след това се запознайте с всички функции на уреда.
-



D	Bedienungs- und Sicherheitshinweise	4
CZ	Pokyny pro obsluhu a bezpečnostní pokyny	11
HR	Upute za uporabu i sigurnosne upute	18
PL	Wskazówki dotyczące obsługi i bezpieczeństwa	25
RO, MD	Instrucțiuni de utilizare și de siguranță	32
SK	Pokyny pre obsluhu a bezpečnostné pokyny	39
BG	Инструкции за употреба и безопасност	46



Sehr geehrte Kundin, sehr geehrter Kunde!

Wir beglückwünschen Sie zum Kauf Ihres neuen Gerätes. Sie haben sich für ein Produkt mit hervorragendem Preis-/Leistungsverhältnis entschieden, das Ihnen viel Freude bereiten wird.

Machen Sie sich vor der Benutzung des Gerätes mit allen Bedienungs- und Sicherheitshinweisen vertraut.

Benutzen Sie das Gerät nur wie beschrieben und für die angegebenen Einsatzbereiche. Händigen Sie alle Unterlagen bei Weitergabe des Gerätes an Dritte mit aus.

Sicherheit

Lesen Sie die folgenden Sicherheitshinweise sorgfältig, bevor Sie das Gerät zum ersten Mal verwenden.

Für einen sicheren Gebrauch, befolgen Sie alle nachfolgenden Sicherheitshinweise.

Symbole



Bedienungsanleitung lesen!



Allgemeines Gefahrensymbol!



Gefahr durch elektrische Spannung!



Achtung! Heiße Oberflächen!

Lieferumfang

- Toaster
- Bedienungsanleitung

Kontrollieren Sie, ob alle Teile vorhanden sind und überprüfen Sie das Gerät auf Transportschäden.

Nehmen Sie ein beschädigtes Gerät nicht in Betrieb!

Im Schadensfall wenden Sie sich bitte an eine Kaufland-Filiale.

Sicherheit

Bestimmungsgemäße Verwendung

- Verwenden Sie das Gerät nur zum Toasten von Toastbrot. Toasten Sie kein Knäckebrötchen, Zwieback und Ähnliches. Geben Sie keine mit Butter, Fett oder anderen Aufstrichen bestrichenen und keine belegten Toastwaren in den Toaster.
- Verwenden Sie das Gerät nicht im Freien.
- Das Gerät ist nur für den Einsatz in privaten Haushalten bestimmt. Es ist nicht für den gewerblichen Gebrauch vorgesehen.
- Benutzen Sie das Gerät nur für den beschriebenen Anwendungsbereich und mit dem originalen Zubehör. Jede andere Verwendung oder Veränderung des Gerätes gilt als nicht bestimmungsgemäß. Für aus bestimmungswidriger Verwendung oder falscher Bedienung entstandene Schäden wird keine Haftung übernommen.

Sicherheit von Kindern und Personen



Warnung!

Erstickungsgefahr für Kinder beim Spielen mit Verpackungsmaterial!

- Verpackungsmaterial unbedingt von Kindern fernhalten.

-
- Diese Geräte können von Kindern ab 8 Jahren sowie von Personen mit reduzierten physischen, sensorischen oder mentalen Fähigkeiten oder Mangel an Erfahrung und/oder Wissen benutzt werden, wenn sie beaufsichtigt oder bezüglich des sicheren Gebrauchs des Gerätes unterwiesen wurden und die daraus resultierenden Gefahren verstanden haben.
 - Kinder dürfen nicht mit dem Gerät spielen und müssen daher beaufsichtigt werden.
 - Reinigung und Benutzerwartung dürfen nicht durch Kinder durchgeführt werden, es sei denn, sie sind älter als 8 Jahre und werden beaufsichtigt.
 - Kinder jünger als 8 Jahre sind vom Gerät und der Anschlussleitung fernzuhalten.

Allgemeine Sicherheit

- Das Gerät darf nicht verwendet werden, wenn Netzkabel oder Gehäuse beschädigt sind.
- Ist das Netzkabel beschädigt, darf es nur durch eine autorisierte Reparaturdienststelle ersetzt werden, um Gefährdungen zu vermeiden.

- Backwaren können brennen. Verwenden Sie das Gerät nie in der Nähe oder unterhalb von brennbaren Materialien wie beispielsweise Gardinen.
- Während des Betriebes erhitzt sich das Gerät. Benutzen Sie nur die vorgesehenen Griffe und Schalter.
- Dieses Gerät ist nicht dazu bestimmt, mit einer externen Zeitschaltuhr oder einem separaten Fernwirksystem betrieben zu werden.
- Schließen Sie das Gerät nur an eine Stromversorgung an, deren Spannung und Frequenz mit den Angaben auf dem Typenschild übereinstimmen! Das Typenschild befindet sich an der Unterseite des Gerätes.
- Schließen Sie das Gerät nur an eine unbeschädigte, vorschriftsmäßig installierte Schutzkontaktsteckdose an.
- Stellen Sie das Gerät immer auf eine trockene, stabile und ebene Fläche.
- Das Gerät darf nicht auf einer heißen Fläche oder in der Nähe einer Wärmequelle aufgestellt werden.
- Das Netzkabel darf mit den heißen Teilen des Gerätes nicht in Kontakt kommen.
- Lassen Sie das Gerät während des Betriebes niemals unbeaufsichtigt.
- Röstschlitze während des Toastens nicht abdecken. Keine Toastscheiben oder Brötchen auf das Gehäuse legen, da dies zur Überhitzung im Gerät führt.
- Stecken Sie kein Besteck oder andere harte Gegenstände in die Röstschlitze, um das Gerät nicht zu beschädigen.
- Fassen Sie niemals in die Röstschlitze des Gerätes, wenn dieses in Betrieb oder nicht vollständig abgekühlt ist.
- Vorsicht! Toastscheiben können sehr heiß werden. Bei der Entnahme kleinerer Toastscheiben, mit einer Kantenlänge von weniger als 8,5 cm und/oder einem Gewicht von weniger als ca. 25 g, besteht Verbrennungsgefahr.
- Ziehen Sie nach jedem Gebrauch den Netzstecker aus der Steckdose.
- Schalten Sie das Gerät vor jeder Reinigung aus und trennen Sie es vom Stromnetz.
- Lassen Sie das Gerät und das Zubehör vor Reinigung oder Aufbewahrung abkühlen.
- Das Gerät und das Netzkabel mit Stecker nie in Wasser oder andere Flüssigkeiten tauchen und nicht unter fließendem Wasser reinigen!
- Das Gerät darf nicht im Geschirrspüler gereinigt werden.
- Beachten Sie den Abschnitt „Krümelschublade leeren“ im Kapitel „Reinigung und Pflege“.

Vor der ersten Inbetriebnahme

Verpackungsmaterial entfernen

- Entfernen Sie vor dem ersten Gebrauch alle Verpackungsmaterialien vom Gerät.

Reinigung vor der ersten Nutzung

- Reinigen Sie das Gerät und das Zubehör vor der ersten Nutzung sorgfältig. Beachten Sie hierzu auch den Abschnitt „Reinigen und Pflegen“.
- Reinigen Sie die Außenseite des Gerätes einem nur leicht angefeuchteten Tuch und trocknen Sie danach alle Teile sorgfältig ab.
- Heizen Sie das Gerät – ohne Backwaren – 5 x auf, um produktionsbedingte Rückstände an den Heizdrähten zu beseitigen. Stellen Sie hierfür den Bräunungsregler auf Stufe 6.

Hinweis:

Trotz gründlicher Reinigung kann es beim ersten Aufheizen zu leichter Rauch- und Geruchsentwicklung kommen. Das ist normal und ungefährlich. Öffnen Sie für ausreichende Belüftung zum Beispiel ein Fenster.

Erklärung der Bedienelemente

(Bild 1)

Die nachstehende Tabelle beschreibt die Bedienelemente und die Bedeutung der Symbole.

Bild	Funktion
1a	<p>Hebel für den Schlitten: Hebel bis zum Anschlag nach unten drücken, bis dieser einrastet und gleichzeitig den Toastvorgang startet.</p> <p>Hinweis: Der Hebel rastet nur dann ein, wenn der Netzstecker eingesteckt ist.</p>
1b	<p>Bräunungsregler: Mit dem Bräunungsregler stellen Sie den gewünschten Bräunungsgrad (Stufe 1 bis 6) ein.</p>

Gerät aufstellen (Bild 2)



Warnung!

Backwaren können brennen. Verwenden Sie das Gerät nie in der Nähe oder unterhalb von brennbaren Materialien wie beispielsweise Gardinen.

- Wickeln Sie das Kabel von der Kabelaufbewahrung an der Unterseite des Gerätes auf die gewünschte Länge ab.
- Klemmen Sie das Kabel in die dafür vorgesehene Kabelklemme an der Unterseite des Gerätes, damit das Gerät sicher steht.
- Stellen Sie das Gerät auf eine trockene, stabile und ebene Fläche.

Toastvorgang starten (Bild 3)



Vorsicht!

Verbrennungsgefahr durch heiße Oberflächen!

- Benutzen Sie nur die vorgesehenen Griffe und Schalter.

- Stecken Sie den Netzstecker in eine unbeschädigte, vorschriftsmäßig installierte Schutzkontaktsteckdose (1).
- Drehen Sie den Bräunungsregler (b) je nach gewünschter Bräunung auf die geeignete Stufe 1 bis 6 (2).

Tipp:

Um den von Ihnen gewünschten Bräunungsgrad zu ermitteln, drehen Sie den Bräunungsregler zuerst auf eine mittlere Stufe (3 bis 4) und wählen Sie dann beim nächsten Toastvorgang gegebenenfalls eine höhere oder niedrigere Stufe.

- Stecken Sie die Toastscheiben in die Röstschlitze (3).
- Drücken Sie den Hebel für den Schlitten (a) nach unten, bis er einrastet (4).
- Nach Beendigung des Toastvorgangs, springt der Schlitten selbstständig nach oben.
- Ziehen Sie nach jedem Gebrauch den Netzstecker aus der Steckdose.

Toastvorgang vorzeitig beenden

- Um den Toastvorgang vorzeitig zu beenden, drehen Sie den Bräunungsregler bis auf Stufe „CANCEL“. Der Schlitten springt selbstständig nach oben.

Feststeckende Toastscheiben entfernen

Achtung!

Stecken Sie kein Besteck oder andere harte Gegenstände in die Röstschlitze, um das Gerät nicht zu beschädigen.

Sollten einmal Toastscheiben in den Röstschlitzen feststecken, gehen Sie wie folgt vor:

- Ziehen Sie den Netzstecker aus der Steckdose und lassen Sie das Gerät abkühlen.
- Ziehen Sie die Krümelschublade (Bild 4) heraus.
- Drehen Sie das Gerät auf die Seite, so dass die Backware herausfallen kann.
- Falls erforderlich, verwenden Sie einen Spatel aus Holz oder Kunststoff (nicht im Lieferumfang enthalten), um die feststeckende Backware zu entfernen.

Reinigen und Pflegen



Warnung!

Stromschlaggefahr durch Nässe!
Das Gerät

- nicht in Wasser tauchen;
- nicht unter fließendes Wasser halten;
- nicht im Geschirrspüler reinigen.



Vorsicht!

Verbrennungsgefahr durch heiße Oberflächen!

- Lassen Sie das Gerät und das Zubehör immer vollständig abkühlen, bevor Sie es reinigen.

Achtung!

- Reinigen Sie das Gerät niemals mit Reinigungs- oder Lösungsmitteln, da diese das Gerät beschädigen oder bei der nächsten Benutzung die Lebensmittel verunreinigen können.
- Verwenden Sie weder Scheuerschwämme noch scheuernde Reinigungsmittel, damit die Oberflächen des Gerätes und der Zubehörteile nicht beschädigt werden.

Achtung!

- Kratzen Sie hartnäckigen Schmutz nicht mit harten Gegenständen ab. Das Gerät kann dadurch beschädigt werden.
- Stecken Sie niemals etwas in die Röstschlitze, um das Gerät nicht zu beschädigen.

Krümelschublade leeren (Bild 4)**Warnung!**

Brandgefahr durch Rückstände!

Die Reste von Backwaren können brennen, leeren Sie nach jedem Gebrauch die Krümelschublade.

- Stellen Sie sicher, dass der Netzstecker aus der Steckdose gezogen ist.
- Lassen Sie das Gerät immer vollständig abkühlen, bevor Sie es reinigen.
- Ziehen Sie die Krümelschublade aus dem Toaster. Fassen Sie dazu mit den Fingern den Griff der Schublade.
- Entfernen Sie alle Krümel.
- Reinigen Sie die Krümelschublade mit einem leicht angefeuchteten Tuch und trocknen Sie sie danach sorgfältig ab.
- Schieben Sie die Krümelschublade bis zum Anschlag zurück in den Toaster.

Gerät reinigen

- Stellen Sie sicher, dass der Netzstecker aus der Steckdose gezogen ist.
- Lassen Sie das Gerät immer vollständig abkühlen, bevor Sie es reinigen.
- Reinigen Sie die Außenseite des Gerätes mit einem nur leicht angefeuchteten Tuch.
- Trocknen Sie das Gerät sorgfältig ab und lassen Sie alle Teile anschließend vollständig trocknen.

Aufbewahrung

- Reinigen Sie das Gerät und das Zubehör gründlich und lassen Sie alle Teile vollständig trocknen, bevor Sie sie verstauen.
- Wickeln Sie das Kabel auf die Kabelaufbewahrung an der Unterseite des Gerätes.
- Lagern Sie das Gerät an einem sauberen, trockenen und staubfreien Ort.

Entsorgung**Verpackung entsorgen**

Die Produktverpackung besteht aus recyclingfähigen Materialien. Entsorgen Sie die Verpackungsmaterialien entsprechend ihrer Kennzeichnung bei den öffentlichen Sammelstellen bzw. gemäß den landesspezifischen Vorgaben.

Altgerät entsorgen

Wenn Sie das Elektrogerät nicht mehr verwenden wollen, geben Sie es bei einer öffentlichen Sammelstelle für Elektroaltgeräte kostenlos ab. Elektroaltgeräte dürfen in keinem Fall in die Restabfalltonnen gegeben werden (siehe Symbol).

Entsorgen Sie Elektrogeräte nicht über den Hausmüll.

Gemäß europäischer Richtlinie 2012/19/EU über Elektro- und Elektronik-Altgeräte und Umsetzung in nationales Recht müssen verbrauchte Elektrogeräte getrennt gesammelt und einer umweltgerechten Wiederverwertung zugeführt werden.

Recycling-Alternative zur Rücksendeaufforderung:

Der Eigentümer des Elektrogerätes ist, alternativ anstelle Rücksendung, zur Mitwirkung bei der sachgerechten Verwertung im Falle der Eigentumsaufgabe verpflichtet. Das Altgerät kann hierfür auch einer Rücknahmestelle überlassen werden, die eine Beseitigung im Sinne des nationalen Kreislaufwirtschafts- und Abfallgesetzes durchführt.

Nicht betroffen sind den Altgeräten beigelegte Zubehörteile und Hilfsmittel ohne Elektrobestandteile.

Weitere Entsorgungshinweise

Geben Sie das Elektroaltgerät so zurück, dass seine spätere Wiederverwendung oder Verwertung nicht beeinträchtigt wird.

Elektroaltgeräte können Schadstoffe enthalten. Bei falschem Umgang oder Beschädigung des Gerätes können diese bei der späteren Verwertung des Gerätes zu Gesundheitsschäden oder Gewässer- und Bodenverunreinigungen führen.

Technische Daten

Modell	NN-TO-P1
Spannung	220-240 V~
Frequenz	50-60 Hz
Leistung	700 W
Geräteabmessungen	Höhe x Breite x Tiefe ca. 16,7 x 24 x 14 cm



Garantie

Kaufland gewährt Ihnen ab dem Kaufdatum eine Garantie von 3 Jahren.

Von der Garantie ausgenommen sind Schäden, die auf Nichtbeachtung der Bedienungsanleitung, missbräuchliche Verwendung, unsachgemäße Behandlung, eigenmächtige Reparaturen oder unzureichende Wartung und Pflege zurückzuführen sind.

Vážená zákaznice, vážený zákazník!

Gratulujeme vám ke koupi nového přístroje. Rozhodli jste se pro produkt s vynikajícím poměrem ceny a výkonu, který vám bude přinášet mnoho radosti.

Před použitím přístroje se seznámte se všemi pokyny pro obsluhu a bezpečnostními pokyny. Používejte přístroj jen popsáním způsobem a pro uvedené oblasti použití. Při předání přístroje další osobě jí také předejte všechny podklady.

Rozsah dodávky

- Topinkovač
- Návod k obsluze

Zkontrolujte, zda jsou přítomny všechny díly a přístroj nebyl během přepravy poškozen. Poškozený přístroj neuvádějte do provozu!

V případě poškození se prosím obraťte na některou pobočku společnosti Kaufland.

Bezpečnost

Následující bezpečnostní pokyny si pečlivě přečtěte, než přístroj poprvé použijete. Aby přístroj mohl být bezpečně používán, je nutné dodržovat všechny následující bezpečnostní pokyny.

Symboly



Přečtěte si návod k obsluze!



Všeobecný symbol nebezpečí!



Nebezpečí v důsledku elektrického napětí!



Pozor! Horké povrchy!

Bezpečnost

Použití v souladu s určením

- Přístroj použijte pouze k opékání toastového chleba. Neopékejte knäckebrot, suchary a podobné. Nevkládejte do topinkovače pečivo potřené máslem, tukem nebo pomazánkami, a ani obložené pečivo.
- Nepoužívejte přístroj venku.
- Přístroj je určen jen k použití v soukromých domácnostech. Není zamýšlen ke komerčnímu použití.
- Používejte přístroj jen pro popsanou oblast použití a s originálním příslušenstvím. Každé jiné použití nebo změna přístroje je považována za použití v rozporu s určením. Za škody vzniklé následkem použití v rozporu s určením nebo špatné obsluhy nepřebírá prodávající odpovědnost.

Bezpečnost dětí a osob



Varování!

Pro děti nebezpečí zadušení při hře s balicím materiálem!

- Obalový materiál vždy uchovávejte mimo dosah dětí.

- Tento přístroj mohou používat děti ve věku od 8 let a osoby se sníženými fyzickými, sensorickými nebo mentálními schopnostmi nebo nedostatečnými zkušenostmi a vědomostmi, když tak činí pod dohledem nebo byly zaškoleny pro bezpečné používání přístroje a pochopily případné hrozící nebezpečí.
- Děti si nesmí s přístrojem hrát, a proto musí být pod dohledem.
- Čištění a uživatelskou údržbu smí pod dohledem provádět děti starší 8 let.
- Přístroj a jeho síťový kabel musí být mimo dosah dětí mladších 8 let.

Všeobecná bezpečnost

- Přístroj se nesmí používat, pokud je síťový kabel nebo kryt poškozen.
- Jestliže je napájecí kabel poškozen, smí jej vyměnit jen autorizovaný servis, aby nedošlo k ohrožení.
- Pečivo může začít hořet. Nepoužívejte přístroj v blízkosti hořlavých materiálů nebo pod nimi, například pod záclonami.
- Během provozu se přístroj zahřívá. Používejte jen určená držadla a spínače.

- Tento přístroj není určen pro provoz s externími spínači nebo samostatným systémem dálkového ovládní.
- Připojte přístroj jen k elektrickému napájení, jehož napětí a frekvence se shoduje s údaji na typovém štítku! Typový štítek se nachází na spodní straně přístroje.
- Připojte přístroj jen do nepoškozené, podle předpisů instalované zásuvky s ochranným kontaktem.
- Přístroj musí být vždy postaven na suché, stabilní a rovné ploše.
- Přístroj se nesmí postavit na horký povrch nebo do blízkosti tepelného zdroje.
- Síťový kabel nesmí přijít do kontaktu s horkými částmi přístroje.
- Nikdy nenechávejte přístroj v provozu bez dozoru.
- Opékačí štěrbinu během opékání nezakrývejte. Nepokládejte na kryt plátky toastu nebo housky, neboť to vede k přehřívání v přístroji.
- Nezasunujte do opékačích štěrbin příbor nebo jiné tvrdé předměty, abyste přístroj nepoškodili.
- Nikdy se nedotýkejte opékačích štěrbin přístroje, pokud je v provozu nebo není úplně vychladlý.
- Opatrně! Plátky toastu mohou být velmi horké. Při odebírání menších plátků toastu, s délkou kraje méně než 8,5 cm a/nebo hmotností menší než cca 25 g, hrozí nebezpečí popálení.
- Po každém použití vytáhněte síťovou zástrčku ze zásuvky.
- Před každým čištěním přístroj vypněte a odpojte od elektrické sítě.
- Před čištěním nebo uložením nechejte přístroj a příslušenství zchladnout.
- Přístroj a síťový kabel se zástrčkou nikdy neponořujte do vody nebo jiných kapalin a nečistěte pod tekoucí vodou!
- Přístroj se nesmí mýt v myčce nádobí.
- Dodržujte doporučení uvedená v části „Vyprázdnění zásuvky na drobky“ v kapitole „Čištění a ošetřování“.

Před prvním uvedením do provozu

Odstranění obalového materiálu

- Před prvním použitím odstraňte z přístroje všechny obalové materiály.

Čištění před prvním použitím

- Před první použitím přístroj a jeho příslušenství pečlivě vyčistěte. Při tom rovněž dodržujte pokyny v kapitole „Čištění a ošetřování“.
- Vyčistěte vnější stranu přístroje jen mírně navlhčeným hadříkem a potom důkladně osušte všechny součásti.
- Přístroj bez pečiva 5x zahřejte, aby se odstranily zbytky z výroby na topných drátech. Ovladač intenzity opékání při tom nastavte na stupeň 6.

Upozornění:

I přes důkladné vyčištění se při prvním zahřátí přístroje může objevit mírný kouř a zápach. Je to normální a není to nebezpečné. Zajistěte dostatečné větrání, například otevřete okno.

Vysvětlení ovládacích prvků (obrázek 1)

Následující tabulka popisuje ovládací prvky a význam symbolů.

Ob- rázek	Funkce
1a	Ovládací páčka: Stlačte páčku dolů až nadoraz, až zaskočí a současně se spustí opékání. Upozornění: Páčka zaskočí pouze tehdy, jestliže je zasunuta elektrická zástrčka.
1b	Ovladač intenzity opékání: Ovladačem intenzity opékání nastavte požadované propečení (stupeň 1 až 6).

Instalace přístroje (obrázek 2)



Varování!

Pečivo může začít hořet.

Nepoužívejte přístroj v blízkosti hořlavých materiálů nebo pod nimi, například pod záclonami.

- Ze zásobníku kabelu na spodní straně přístroje odviňte kabel na požadovanou délku.
- Aby přístroj bezpečně stál, upevněte kabel do kabelové svorky na spodní straně přístroje.
- Přístroj musí být postaven na suché, stabilní a rovné ploše.

Spuštění opékání (obrázek 3)



Opatrně!

Nebezpečí popálení o horký povrch!

- Používejte jen určená držadla a spínače.

- Zapojte elektrickou zástrčku do nepoškozené, podle předpisů instalované zásuvky s ochranným kontaktem (1).
- Ovladač intenzity opékání (b) otočte podle požadovaného propečení na vhodný stupeň 1 až 6 (2).

Tip:

Jestliže chcete zjistit požadovaný stupeň propečení, otočte ovladač intenzity opékání nejprve na střední stupeň (3 až 4) a při dalším opékání pak případně zvolte vyšší nebo nižší stupeň.

- Zasuňte plátky toastu do opékacích štěrbin (3).
- Stlačte ovládací páčku (a) dolů, až zaskočí (4).
- Po skončení opékání vyskočí páčka automaticky nahoru.
- Po každém použití vytáhněte síťovou zástrčku ze zásuvky.

Předčasné ukončení opékání

- Jestliže chcete opékání předčasně ukončit, otočte ovladač intenzity opékání až na stupeň „CANCEL“. Páčka automaticky vyskočí nahoru.

Odstranění uvízlých plátků toastu

Pozor!

Nezasunujte do opékacích štěrbin přístroj nebo jiné tvrdé předměty, abyste přístroj nepoškodili.

Pokud by plátky toastu někdy uvízly v opékacích štěrbinách, postupujte takto:

- Vytáhněte síťovou zástrčku ze zásuvky a nechejte přístroj ochladit.
- Vytáhněte zásuvku na drobky (obrázek 4).
- Otočte přístroj na stranu tak, aby mohlo pečivo vypadnout.
- Je-li to nutné, použijte dřevěnou nebo plastovou škrabku (není součástí dodávky), abyste uvízlé pečivo odstranili.

Čištění a ošetřování



Varování!

Nebezpečí úrazu elektrickým proudem následkem vlhkosti! Přístroj není dovoleno:

- namáčet do vody;
- držet pod tekoucí vodou;
- umývat v myčce nádobí.



Opatrně!

Nebezpečí popálení o horký povrch!

- Před čištěním nechejte přístroj a příslušenství vždy zcela vychladnout.

Pozor!

- Nikdy přístroj nečistěte čisticími prostředky nebo rozpouštědly, protože mohou přístroj poškodit nebo při dalším použití znečistit potraviny.
- Nepoužívejte abrazivní houby ani abrazivní čisticí prostředky, aby se nepoškodil povrch přístroje a příslušenství.

Pozor!

- Nesnažte se odstranit nečistoty pomocí tvrdých předmětů. Mohlo by dojít k poškození přístroje.
- Nikdy nic nezasunujte do opěkačích štěrbin, abyste přístroj nepoškodili.

Vyprázdnění zásuvky na drobky (obrázek 4)**Varování!**

Nebezpečí požáru kvůli zbytkům!
Zbytky pečiva mohou začít hořet.
Po každém použití vyprázdněte zásuvku na drobky.

- Ujistěte se, že je síťová zástrčka vytažena ze zásuvky.
- Před čištěním nechejte přístroj vždy zcela vychladnout.
- Vytáhněte zásuvku na drobky z topinkovače. Při tom uchopte prsty rukojeť zásuvky.
- Odstraňte veškeré drobky.
- Zásuvku na drobky očistěte jen mírně navlhčeným hadříkem a poté ji pečlivě vysušte.
- Zásuvku na drobky zasuňte na doraz zpět do topinkovače.

Čištění přístroje

- Ujistěte se, že je síťová zástrčka vytažena ze zásuvky.
- Před čištěním nechejte přístroj vždy zcela vychladnout.
- Očistěte vnější stranu přístroje jen mírně navlhčeným hadříkem.
- Přístroj pečlivě osušte a následně nechejte všechny součásti úplně vyschnout.

Skladování

- Než přístroj a příslušenství uklidíte, důkladně je vyčistěte a nechejte všechny díly úplně vyschnout.
- Na navíječ kabelu na spodní straně přístroje navíňte kabel.
- Přístroj uchovávejte na čistém, suchém a bezprašném místě.

Likvidace**Likvidace obalu**

Obal produktu sestává z recyklovatelných materiálů. Materiály obalu zlikvidujte podle jejich označení na veřejných sběrných místech, popř. podle předpisů dané země.

Likvidace vysloužilého přístroje

Pokud již nebudete chtít elektrický přístroj používat, bezplatně jej odevzdejte na veřejném sběrném místě pro vysloužilé elektrospotřebiče. Vysloužilé elektrospotřebiče se v žádném případě nesmí dostat do kontejnerů pro komunální odpad (viz symbol).

Elektrické přístroje nelikvidujte jako komunální odpad.

Podle evropské směrnice 2012/19/EU o odpadech elektrických a elektronických zařízeních a odpovídajících ustanovení národních právních předpisů se použitá elektrická zařízení musí shromažďovat odděleně od ostatního odpadu a předat k ekologicky šetrné recyklaci.

Recyklace jako alternativa k výzvě k vrácení: Majitel elektrického zařízení je alternativně místo vrácení výrobku povinen se spolupodílet na jeho odborné recyklaci v případě, že se zřekl jeho vlastnictví. Starý přístroj je rovněž možné předat sběrnému místu, které zajistí odstranění ve smyslu národních předpisů o recyklaci a odpadech.

To se netýká příslušenství a pomůcek připojených ke starým zařízením, které nemají elektrické součásti.

Další pokyny k likvidaci

Odevzdejte vysloužilý elektrický přístroj v takovém stavu, aby bylo možné jej později použít znovu nebo recyklovat.

Vysloužilé elektrické přístroje mohou obsahovat škodlivé látky. Při chybném zacházení s přístrojem nebo jeho poškození může při pozdější likvidaci přístroje dojít k poškození zdraví nebo znečištění vod a půdy.

Technické údaje

Model	NN-TO-P1
Napětí	220–240 V~
Frekvence	50–60 Hz
Výkon	700 W
Rozměry přístroje	Výška x šířka x hloubka cca 16,7 x 24 x 14 cm



Záruka

Kaufland vám poskytuje záruku 3 let od data zakoupení.

Záruka se nevztahuje na poškození, které je způsobeno nedodržením návodu k obsluze, použitím v rozporu s určením, neodborným zacházením, svévolnými opravami nebo nedostačnou údržbou a ošetřováním.

Cijenjeni kupci,

Čestitamo vam na kupnji novog uređaja. Odlučili ste se za proizvod s izvrsnim omjerom cijene i kvalitete kojeg ćete koristiti s užitkom.

Prije uporabe ovog uređaja upoznajte se sa svim uputama o njegovoj uporabi i sigurnosti. Upotrebljavajte uređaj samo kako je opisano i u navedenim područjima primjene. Pri prosljeđivanju uređaja trećoj osobi predajte i svu dokumentaciju.

Opseg isporuke

- Toster
- Upute za uporabu

Provjerite jesu li isporučeni svi dijelovi i ima li na uređaju oštećenja nastalih tijekom transporta.

Ne koristite oštećeni uređaj!

U slučaju štete obratite se poslovnici Kauflanda.

Sigurnost

Pozorno pročitajte sljedeće sigurnosne upute prije prve uporabe uređaja. Za sigurnu uporabu slijedite sve sigurnosne upute navedene u nastavku.

Simboli



Pročitajte upute za uporabu!



Znak opće opasnosti!



Opasnost zbog električnog napona!



Pozor! Vruće površine!

Sigurnost

Namjenska uporaba

- Upotrebljavajte uređaj samo za tostiranje kruha za tost. Ne pecite krekere, dvopek i slično. U toster ne stavljajte proizvode za tostiranje namazane maslacem, mašču ili drugim namazima ili proizvode s punjenjem.
- Nikada ne upotrebljavajte uređaj na otvorenom.
- Uređaj je namijenjen isključivo uporabi u privatnim kućanstvima. Nije predviđen za komercijalnu uporabu.
- Upotrebljavajte uređaj samo u opisanom području primjene i s originalnom opremom. Svaka druga uporaba ili izmjena uređaja smatra se nepropisnom. Ne preuzimamo odgovornost za štete nastale uslijed nenamjenske uporabe ili nepravilnog rukovanja.

Sigurnost djece i osoba



Upozorenje!

Postoji opasnost od gušenja djece pri igranju ambalažnim materijalom!

- Držite ambalažu izvan dohvata djece.

- Uređaje smiju upotrebljavati djeca od 8 godina i osobe sa smanjenim fizičkim, osjetilnim ili mentalnim sposobnostima ili nedostatkom iskustva i/ili znanja ako su pod nadzorom druge osobe ili ako su u svrhu sigurne uporabe uređaja dobile odgovarajuću poduku te ako su shvatile moguće opasnosti.
- Djeca se ne smiju igrati uređajem i zato ih treba nadzirati.
- Čišćenje i korisničko održavanje ne smiju raditi djeca osim ako su starija od 8 godina i pod nadzorom.
- Čuvajte aparat i njegov mrežni kabel izvan dohvata djece mlađe od 8 godina.

Opća sigurnost

- Ne smijete upotrebljavati uređaj ako su priključni kabel ili kućište oštećeni.
- Ako je priključni kabel oštećen, smije ga zamijeniti samo ovlaštenu servis kako bi se izbjegle potencijalno opasne situacije.
- Pekarski proizvodi mogu se zapaliti. Ne upotrebljavajte uređaj u blizini ili ispod zapaljivih materijala kao što su primjerice zavjese.

- Uređaj se zagrijava za vrijeme rada. Upotrebjavajte samo predviđene ručke i prekidače.
- Ovaj uređaj nije namijenjen radu s vanjskim mjeračem vremena ili posebnim daljinskim sustavom.
- Priključite uređaj samo na strujno napajanje koje ima napon i frekvenciju koji se podudaraju s podacima na tipskoj pločici! Tipska pločica nalazi se na donjoj strani uređaja.
- Priključite uređaj samo na neoštećenu, propisno ugrađenu utičnicu sa zaštitnim uzemljenjem.
- Uvijek postavite uređaj na suhu, stabilnu i ravnu površinu.
- Ne smijete postaviti uređaj na vruću površinu ili u blizinu izvora topline.
- Priključni kabel ne smije doći u kontakt s vrućim dijelovima uređaja.
- Nikada ne ostavljajte uređaj bez nadzora za vrijeme rada.
- Ne prekrivajte proreze za pečenje tijekom prženja. Ne stavljajte kriške tostera ili pecivo na kućište jer ćete tako pregrijati uređaj.
- U proreze za pečenje ne umećite pribor za jelo ili druge tvrde predmete kako ne biste oštetili uređaj.
- Nikad ne posežite u proreze za pečenje uređaja kada uređaj radi ili se nije dovoljno ohladio.
- Oprez! Kriške tosta mogu biti vrlo vruće. Pri vađenju manjih kriški tosta čiji su rubovi kraći od 8,5 cm i/ili koje su lakše od oko 25 g postoji opasnost od opekline.
- Nakon svake uporabe izvucite priključni utikač iz utičnice.
- Prije svakog čišćenja isključite uređaj i odspojite ga sa strujne mreže.
- Ostavite uređaj i pribor da se ohlade prije čišćenja ili spremanja.
- Nikada ne uranjajte uređaj i priključni kabel s utikačem u vodu ili druge tekućine i ne čistite ih pod tekućom vodom!
- Ne smijete prati uređaj u perilici za pranje posuđa.
- Pridržavajte se odlomka „Pražnjenje ladice za mrvice“ u poglavlju „Čišćenje i njega“.

Prije prvog puštanja u rad

Uklanjanje ambalaže

- Prije prve uporabe uklonite sve materijale za pakiranje s uređaja.

Čišćenje prije prve uporabe

- Pažljivo očistite uređaj i njegov pribor prije prve uporabe. Pridržavajte se odlomka „Čišćenje i njega“.
- Očistite vanjsku stranu uređaja samo blago navlaženom krpom, a zatim pažljivo osušite sve dijelove.
- Pet puta zagrijte uređaj bez pekarskih proizvoda da biste s grijaćih žica uklonili ostatke nastale tijekom proizvodnje. U tu svrhu postavite regulator boje prepečenosti na stupanj 6.

Napomena:

Unatoč temeljitom čišćenju moguće je da se pri prvom zagrijavanju razviju lagani dim ili mirisi. To je normalno i nije opasno. Da biste osigurali dostatno prozračivanje, možete primjerice otvoriti prozor.

Objašnjenje elemenata za upravljanje (slika 1)

U sljedećoj tablici opisani su elementi za upravljanje i značenje simbola.

Slika	Funkcija
1a	Poluga za klizač: Polugu pritisnite prema dolje do graničnika sve dok se ne uglavi i istovremeno pokrene prženje. Napomena: Poluga će se uglaviti samo ako je utaknut priključni utikač.
1b	Regulator boje prepečenosti: Regulatorom boje prepečenosti postavite željeni stupanj prepečenosti (stupanj 1 do 6).

Postavljanje uređaja (slika 2)



Upozorenje!

Pekarski proizvodi mogu se zapaliti. Ne upotrebljavajte uređaj u blizini ili ispod zapaljivih materijala kao što su primjerice zavjese.

- Odmotajte kabel s držača kabela na donjoj strani uređaja do željene duljine.
- Pričvrstite kabel u za to predviđenu kabelsku stezaljku na donjoj strani uređaja kako bi uređaj stabilno stajao.
- Postavite uređaj na suhu, stabilnu i ravnu površinu.

Pokretanje prženja (slika 3)



Oprez!

Opasnost od opekline uzrokovanih vrućim površinama!

- Upotrebjavajte samo predviđene ručke i prekidače.

- Utaknite priključni utikač u neoštećenu, propisno ugrađenu utičnicu sa zaštitnim kontaktom (1).
- Okrenite regulator boje prepečenosti (b) na odgovarajući stupanj od 1 do 6 (2) ovisno o željenoj prepečenosti.

Savjet:

Da biste utvrdili željeni stupanj prepečenosti, prvo okrenite regulator boje prepečenosti na jedan od srednjih stupnjeva (3 do 4) i zatim prilikom sljedećeg prženja po potrebi odaberite viši ili niži stupanj.

- Umetnite kriške tosta u proreze za pečenje (3).
- Pritisnite polugu za klizač (a) prema dolje dok se ne uglavi (4).
- Kada prženje završi, klizač će samostalno iskočiti.
- Nakon svake uporabe izvucite priključni utikač iz utičnice.

Prijevremeni završetak prženja

- Da biste prijevremeno završili prženje, okrenite regulator boje pečenosti do stupnja „CAN-CEL“. Klizač samostalno iskače.

Uklanjanje zaglavljenih kriški tosta

Pozor!

U proreze za pečenje ne umećite pribor za jelo ili druge tvrde predmete kako ne biste oštetili uređaj.

Ako se kriške tosta zaglave u prorezima za pečenje, postupite na sljedeći način:

- Isključite kabel za napajanje iz utičnice i ostavite uređaj da se ohladi.
- Izvucite ladicu za mrvice (slika 4).
- Okrenite uređaj na stranu tako da pekarski proizvodi mogu ispasti.
- Ako je potrebno, uklonite zaglavljene pekarske proizvode drvenom ili plastičnom lopaticom (nije uključena u opseg isporuke).

Čišćenje i njega



Upozorenje!

Opasnost od strujnog udara zbog vlage!

Uređaj

- nemojte uranjati u vodu
- nemojte držati pod tekućom vodom
- nemojte čistiti u perilici posuđa.



Oprez!

Opasnost od opekline uzrokovanih vrućim površinama!

- Uvijek ostavite uređaj i pribor da se potpuno ohlade prije nego što ih očistite.

Pozor!

- Nikada ne čistite uređaj sredstvima za čišćenje ili otapalima zato što ona mogu oštetiti uređaj ili onečistiti namirnice pri sljedećoj uporabi.
- Ne upotrebljavajte abrazivne spužve ili abrazivna sredstva za čišćenje kako ne biste oštetili površine uređaja i dijelove pribora.

Pozor!

- Ne stružite tvrdokornu prljavštinu tvrdim predmetima. Tako možete oštetiti uređaj.
- Nikada ne umećite predmete u proreze za pečenje kako ne biste oštetili uređaj.

Pražnjenje ladice za mrvice (slika 4)**Upozorenje!**

Opasnost od požara zbog ostataka!

Ostaci pekarskih proizvoda mogu se zapaliti – ispraznite ladicu za mrvice nakon svake uporabe.

- Pobrinite se da je priključni utikač izvučen iz utičnice.
- Uvijek ostavite uređaj da se potpuno ohladi prije čišćenja.
- Izvucite ladicu za mrvice iz toster. U tu svrhu prstima uhvatite ručku ladice.
- Uklonite sve mrvice.
- Očistite ladicu za mrvice blago navlaženom krpom i nakon toga je pažljivo osušite.
- Vratite ladicu za mrvice u toster i ugurajte je do graničnika.

Čišćenje uređaja

- Pobrinite se da priključni utikač bude izvučen iz utičnice.
- Uvijek ostavite uređaj da se potpuno ohladi prije čišćenja.
- Očistite vanjsku stranu uređaja samo blago navlaženom krpom.
- Pažljivo obrišite uređaj i nakon toga pustite da se svi dijelovi potpuno osuše.

Čuvanje

- Temeljito očistite uređaj i pribor te ostavite sve dijelove da se potpuno osuše prije nego što ih spremite.
- Namotajte kabel na držač kabela na donjoj strani uređaja.
- Skladištite uređaj na čistom, suhom mjestu bez prašine.

Zbrinjavanje**Zbrinjavanje pakiranja**

Pakiranje proizvoda sastoji se od materijala koji se može reciklirati. Zbrinite ambalažne materijale u skladu s oznakom na javnim sabirnim mjestima ili u skladu s lokalnim propisima.

Zbrinjavanje starog uređaja

Ako više ne želite upotrebljavati električni uređaj, besplatno ga odložite na javnom sabirnom mjestu za stare električne uređaje. Električni uređaji nikako se ne smiju odlagati u kante za preostali, obični otpad (vidi simbol).

Nemojte zbrinjavati električne uređaje s kućnim otpadom.

Prema europskoj Direktivi 2012/19/EU o otpadnoj električnoj i elektroničkoj opremi i provedbi u nacionalnom pravu rabljeni električni uređaji moraju se prikupljati odvojeno i dostaviti ekološki prikladnom reciklažnom mjestu.

Recikliranje kao alternativa zahtjevu za vraćanjem:

Vlasnik električnog uređaja u slučaju predaje vlasništva, kao alternativa vraćanju, ima obvezu sudjelovanja u primjerenom preradi. Za to se stari uređaj može predati sakupljaču koji provodi odstranjivanje u smislu nacionalnog zakona o kružnom gospodarstvu i otpadu.

To se ne odnosi na pribor i pomagala bez električnih komponenta priložene starim uređajima.

Druge napomene o zbrinjavanju

Odložite električni uređaj tako da to ne utječe na njegovu kasniju ponovnu uporabu ili reciklažu.

Električni uređaji mogu sadržavati štetne tvari. Neodgovarajuća uporaba ili oštećenje uređaja u slučaju kasnije reciklaže uređaja mogu izazvati oštećenje zdravlja ili onečišćenje voda i tla.

Tehnički podaci

Model	NN-TO-P1
Napon	220-240 V~
Frekvencija	50-60 Hz
Snaga	700 W
Dimenzije uređaja	Visina x širina x dubina oko 16,7 x 24 x 14 cm



Jamstvo

Kaufland daje jamstvo od 3 godine od datuma kupnje.

Jamstvo ne pokriva štetu nastalu uslijed nepridržavanja uputa za uporabu, zlouporabe, nestručne uporabe, neovlaštenih popravaka ili neadekvatnog održavanja i njege.

Szanowni Klienci!

Gratulujemy zakupu nowego urządzenia. Zdecydowali się Państwo na zakup produktu o doskonałym stosunku ceny do jakości, który sprawi Państwu wiele radości.

Przed rozpoczęciem użytkowania urządzenia należy zapoznać się ze wszystkimi wskazówkami dotyczącymi obsługi oraz bezpieczeństwa.

Urządzenie należy użytkować wyłącznie w opisany sposób oraz wyłącznie w podanym zakresie zastosowań. W przypadku przekazania urządzenia osobom trzecim należy przekazać także całą dokumentację.

Zawartość opakowania

- Toster
- Instrukcja obsługi

Należy sprawdzić, czy wszystkie części zostały dostarczone

oraz skontrolować urządzenie pod kątem uszkodzeń transportowych.

Uszkodzonego urządzenia nie należy używać!

W przypadku stwierdzenia szkód należy zwrócić się do filii Kaufland.

Bezpieczeństwo

Przed pierwszym użyciem urządzenia należy uważnie przeczytać poniższe wskazówki dotyczące bezpieczeństwa.

Aby zapewnić sobie bezpieczeństwo użytkowania, należy przestrzegać wszystkich poniższych wskazówek dotyczących bezpieczeństwa.

Symbole



Przeczytać instrukcję obsługi!



Ogólne symbole zagrożeń!



Niebezpieczeństwo porażenia prądem elektrycznym!



Uwaga! Gorące powierzchnie!

Bezpieczeństwo

Zastosowanie zgodnie z przeznaczeniem

- Używać urządzenia wyłącznie do opiekania chleba tostowego. Nie opiekać pieczywa chrupkiego, sucharów i tym podobnych. Nie wkładać do tosterka żadnych produktów tostowych posmarowanych masłem, tłuszczem lub innymi produktami do smarowania ani żadnych kanapek.
- Nie wolno korzystać z urządzenia na zewnątrz.
- Urządzenie przeznaczone jest do użycia w prywatnych gospodarstwach domowych. Nie jest przeznaczone do użytku komercyjnego.
- Należy wykorzystywać urządzenie wyłącznie w określonym zakresie zastosowań i tylko z oryginalnym wyposażeniem. Każde inne zastosowanie lub zmiana w urządzeniu uważane jest za niezgodne z przeznaczeniem. Nie ponosimy odpowiedzialności za szkody wynikające z zastosowania niezgodnego z przeznaczeniem lub nieprawidłowej obsługi.

Bezpieczeństwo dzieci i osób dorosłych



Ostrzeżenie!

Niebezpieczeństwo uduszenia się dzieci w przypadku zabawy materiałami opakowaniowymi!

- Należy koniecznie trzymać materiały opakowaniowe poza zasięgiem dzieci.

- Urządzenia te mogą być używane przez dzieci od 8 roku życia oraz osoby o ograniczonych zdolnościach fizycznych, sensorycznych czy mentalnych lub takie, którym brakuje wiedzy oraz/lub doświadczenia, tylko pod warunkiem, że będą nadzorowane lub zostały pouczone na temat bezpiecznego użytkowania urządzenia oraz zrozumiały wynikające z tego niebezpieczeństwa.
- Nie dopuszczać, by dzieci bawiły się urządzeniem i nie pozostawiać ich bez nadzoru.
- Czyszczenie i konserwacja urządzenia nie może być wykonywana przez dzieci, chyba że mają one powyżej 8 lat i są pod nadzorem osób dorosłych.
- Dzieci w wieku poniżej 8 lat nie powinny mieć dostępu do urządzenia oraz przewodu podłączeniowego.

Ogólne zasady bezpieczeństwa

- Nie wolno używać produktu, gdy uszkodzone są przewód zasilania lub obudowa.
- Aby uniknąć zagrożeń, uszkodzony przewód zasilający może być wymieniany wyłącznie przez autoryzowany serwis naprawczy.
- Pieczywo może się zapalić. Nigdy nie używać urządzenia w pobliżu lub pod materiałami palnymi, jak na przykład firany.
- W czasie pracy urządzenie nagrzewa się. Należy używać tylko przeznaczonych do tego uchwytów i włączników.
- Urządzenie to nie jest przeznaczone do eksploatacji przy użyciu zewnętrznego zegara sterującego lub oddzielnego systemu zdalnego sterowania.
- Urządzenie należy podłączać wyłącznie do źródła zasilania, którego napięcie i częstotliwość są zgodne z danymi na tabliczce znamionowej! Tabliczka znamionowa znajduje się na spodzie urządzenia.
- Urządzenie należy podłączać wyłącznie do nieuszkodzonego, prawidłowo zamontowanego gniazdka wtykowego ze stykiem ochronnym.
- Należy zawsze ustawiać urządzenie na suchej, stabilnej i równej powierzchni.
- Nie wolno stawiać urządzenia na gorącej powierzchni ani w pobliżu źródła ciepła.
- Przewód zasilania nie może stykać się z gorącymi częściami urządzenia.
- Nigdy nie pozostawiać uruchomionego urządzenia bez nadzoru.
- Podczas opiekania nie przykrywać szczelin na tosty. Nie kłaść kromek chleba tostowego ani bułek na obudowę, ponieważ spowoduje to przegrzanie urządzenia.
- Nie wkładać sztuczków ani innych twardych przedmiotów do szczeliny na tosty, aby nie uszkodzić urządzenia.
- Nigdy nie chwytać za szczeliny na tosty, gdy urządzenie pracuje lub całkowicie nie ostygło.
- Ostrożnie! Kromki chleba tostowego mogą zrobić się bardzo gorące. Podczas wyjmowania małych kromek chleba tostowego o długości krawędzi mniejszej niż 8,5 cm i/lub wadze mniejszej niż ok. 25 g, istnieje ryzyko poparzenia.
- Po każdym użyciu należy wyciągać wtyczkę sieciową z gniazdka.
- Przed każdym czyszczeniem należy wyłączyć urządzenie i odłączyć od zasilania.
- Przed czyszczeniem urządzenia lub umieszczeniem go w miejscu przechowywania należy odczekać, aż wystygnie.
- Nigdy nie zanurzać urządzenia ani kabla sieciowego z wtyczką w wodzie lub innych cieczach oraz nie czyścić ich pod bieżącą wodą.
- Nie wolno myć urządzenia w zmywarce.

- Należy zapoznać się z częścią „Opróżnianie tacki na okruchy” zawartą w rozdziale „Czyszczenie i pielęgnacja”.

Przed pierwszym uruchomieniem

Usuwanie materiału opakowaniowego

- Przed pierwszym użyciem należy usunąć z urządzenia wszystkie materiały opakowaniowe.

Czyszczenie przed pierwszym użyciem

- Należy starannie wyczyścić urządzenie wraz z akcesoriami przed pierwszym użyciem. Należy stosować się również do wskazówek zawartych w rozdziale „Czyszczenie i pielęgnacja”.
- Wyczyścić obudowę urządzenia tylko lekko zwilżoną ściereczką, a następnie dokładnie wysuszyć wszystkie części.
- Podgrzać urządzenie – bez wypieków – 5 razy, aby usunąć resztki produkcyjne z przewodów grzejnych. W tym celu ustawić pokrętko regulacji zrumienienia na poziom 6.

Wskazówka:

Pomimo dokładnego czyszczenia przy pierwszym nagrzanu może wystąpić lekkie zadymienie oraz charakterystyczny zapach. Jest to zjawisko normalne i nie stanowi zagrożenia. Należy zapewnić odpowiednią wentylację, na przykład otwierając okno.

Objaśnienie elementów obsługowych (rys. 1)

Poniższa tabela opisuje elementy obsługowe i znaczenie symboli.

Rysunek	Funkcja
1a	Dźwignia suwaka: Przycisnąc dźwignię w dół do oporu, aż zaskoczy na miejsce i jednocześnie rozpocznie się proces opiekania. Wskazówka: Dźwignia zatrzaśnie się na swoim miejscu tylko wtedy, gdy wtyczka jest włożona.
1b	Pokrętło regulacji zrumienienia: Użyć pokrętła regulacji zrumienienia, aby ustawić żądany stopień brązowienia (poziom od 1 do 6).

Ustawianie urządzenia (rys. 2)



Ostrzeżenie!

Pieczywo może się zapalić. Nigdy nie używać urządzenia w pobliżu lub pod materiałami palnymi, jak na przykład firany.

- Rozwinąć kabel ze schowka na kabel na spodzie urządzenia na żądaną długość.
- Zamocować kabel w przewidzianym do tego zacisku na spodzie urządzenia, aby zapewnić bezpieczne ustawienie urządzenia.
- Należy ustawiać urządzenie na suchej, stabilnej i równej powierzchni.

Rozpoczynanie procesu piekania (rys. 3)



Ostrożnie!

Niebezpieczeństwo oparzenia przez gorące powierzchnie!

- Należy używać tylko przeznaczonych do tego uchwytów i włączników.
- Podłączyć wtyczkę do nieuszkodzonego, prawidłowo zamontowanego gniazdka sieciowego ze stykiem ochronnym (1).
- Przekręcić pokrętkę regulacji zrumienienia (b) na odpowiedni poziom 1 do 6 (2) w zależności od pożądanego stopnia zrumienienia.

Wskazówka:

Aby określić żądany stopień zrumienienia, najpierw przekręcić pokrętkę regulacji piekania na średni poziom piekania (3 do 4), a następnie, dla kolejnego procesu, wybrać ewentualnie wyższy lub niższy poziom.

- Włożyć tosty w szczeliny do piekania (3).
- Wcisnąć dźwignię suwaka (a) do dołu, aż się zatrzaśnie (4).
- Po zakończeniu procesu piekania suwak podskakuje automatycznie.
- Po każdym użyciu należy wyciągać wtyczkę sieciową z gniazdka.

Przedwczesne zakończenie procesu piekania

- Aby wcześniej zakończyć proces piekania, należy ustawić pokrętkę regulacji piekania w pozycji „ANULUJ”. Suwak podskakuje automatycznie.

Usuwanie zablokowanych kromek chleba tostowego

Uwaga!

Nie wkładać sztuczków ani innych twardych przedmiotów do szczeliny na tosty, aby nie uszkodzić urządzenia.

Jeśli kromki chleba tostowego utkną w szczelinach do piekania, należy wykonać następujące czynności:

- Wyciągnąć wtyczkę z gniazdka i poczekać, aż urządzenie ostygnie.
- Wyciągnąć tackę na okruchy (rys. 4).
- Obrócić urządzenie na bok, aby pieczywo mogło wypaść.
- Jeśli to konieczne, użyć drewnianej szpatułki lub szpatułki z tworzywa sztucznego (nie znajduje się w zestawie), aby usunąć zablokowane pieczywo.

Czyszczenie i pielęgnacja



Ostrzeżenie!

Niebezpieczeństwo porażenia prądem ze względu na wilgoć!
Nie wolno:

- zanurzać urządzenia w wodzie,
- trzymać pod bieżącą wodą;
- czyścić w zmywarce.



Ostrożnie!

Niebezpieczeństwo oparzenia przez gorące powierzchnie!

- Przed czyszczeniem należy zawsze odczekać, aż urządzenie oraz akcesoria całkowicie ostygną.

Uwaga!

- Nigdy nie czyścić urządzenia, stosując środki czyszczące lub rozpuszczalniki, ponieważ mogą one uszkodzić urządzenie lub zanieczyścić produkty spożywcze podczas następnego użycia.
- Nie używać gąbek do szorowania ani ściernych środków czyszczących, aby uniknąć uszkodzenia powierzchni urządzenia i jego akcesoriów.

Uwaga!

- Nie należy usuwać uporczywych zanieczyszczeń za pomocą twardych przedmiotów. W ten sposób można uszkodzić urządzenie.
- Nigdy nie wkładać nic do szczeliny na tosty, aby nie uszkodzić urządzenia.

Opróżnianie tacki na okruchy (rys. 4)**Ostrzeżenie!**

Ryzyko pożaru resztkowego!

Resztki pieczywa mogą się palić, po każdym użyciu opróżnić tackę na okruchy.

- Należy dopilnować, aby wtyczka była wyciągnięta z gniazda zasilania.
- Przed czyszczeniem należy zawsze pozostawić urządzenie do całkowitego ostygnięcia.
- Wyciągnąć tackę na okruchy z toster. W tym celu należy złapać palcami za uchwyt tacki.
- Usunąć wszystkie okruchy.
- Tackę na okruchy czyścić przy użyciu lekko wilgotnej ściereczki, a następnie starannie osuszyć.
- Wsunąć tackę na okruchy z powrotem do toster, aż do oporu.

Czyszczenie urządzenia

- Należy dopilnować, aby wtyczka była wyjęta z gniazda zasilania.
- Przed czyszczeniem należy zawsze pozostawić urządzenie do całkowitego ostygnięcia.
- Wyczyścić obudowę urządzenia tylko lekko zwilżoną ściereczką.
- Starannie wysuszyć urządzenie, a następnie zostawić wszystkie części do całkowitego wyschnięcia.

Przechowywanie

- Przed odłożeniem na miejsce przechowywania dokładnie oczyścić urządzenie oraz akcesoria i odczekać aż całkowicie wyschną.
- Zwinąć przewód zasilania na spodzie urządzenia.
- Przechowywać urządzenie w czystym, suchym i wolnym od kurzu miejscu.

Utylizacja**Utylizacja opakowania**

Opakowanie produktu wykonane jest z materiałów podlegających recyklingowi. Materiały opakowaniowe należy utylizować zgodnie z ich oznakowaniem w publicznych punktach odbioru odpadów lub zgodnie z wytycznymi obowiązującymi w danym kraju.

Utylizacja zużytego sprzętu

Jeśli nie chcą już Państwo używać swojego urządzenia elektrycznego, należy bezpłatnie przekazać je do punktu odbioru zużytego sprzętu elektrycznego. W żadnym wypadku nie wolno wyrzucać zużytych urządzeń elektrycznych do pojemników na odpady nienadające się do ponownego przetworzenia (patrz symbol).

Nie wyrzucać urządzeń elektrycznych do domowych odpadów.

Zgodnie z europejską dyrektywą 2012/19/UE w sprawie zużytego sprzętu elektrycznego i elektronicznego oraz jej implementacją do prawa krajowego zużyty sprzęt elektryczny należy zbierać osobno i przekazać do recyklingu przyjaznego dla środowiska.

Recykling jako alternatywa wobec obowiązku zwrotu urządzenia:

Właściciel urządzenia elektrycznego alternatywnie do jego zwrotu, jest zobowiązany do współudziału w zakresie właściwego recyklingu urządzenia, tym samym zrzekając się prawa własności do niego. W tym celu stare urządzenie może być dostarczone do punktu zbiórki, który przeprowadza utylizację zgodnie z ustawą o odpadach i gospodarce odpadami.

Nie dotyczy to niezawierających elementów elektrycznych akcesoriów i urządzeń pomocniczych dołączonych do zużytych urządzeń.

Pozostałe wskazówki dotyczące utylizacji

Należy oddać urządzenie w takim stanie, aby możliwe było jego późniejsze ponowne wykorzystanie lub przetworzenie.

Urządzenia elektryczne mogą zawierać szkodliwe substancje. Nieprawidłowe obchodzenie się lub uszkodzenie urządzenia mogą stwarzać zagrożenia dla zdrowia lub powodować zanieczyszczenie wody lub gleby podczas późniejszego użytkowania.

Dane techniczne

Model	NN-TO-P1
Napięcie	220-240 V~
Częstotliwość	50-60 Hz
Moc	700 W
Wymiary urządzenia	wysokość x szerokość x głębokość ok. 16,7 x 24 x 14 cm



Gwarancja

Kaufland udziela Państwu gwarancji na 3 lata od daty zakupu.

Gwarancja nie obejmuje szkód związanych z nieprzestrzeganiem instrukcji obsługi, użytkowaniem niezgodnym z przeznaczeniem, nieprawidłowym obchodzeniem się, naprawami przeprowadzanymi na własną rękę lub niewystarczającą konserwacją i pielęgnacją.

Stimate client,

Vă felicităm pentru cumpărarea noului dvs. aparat. Ați decis să alegeți un produs cu un raport calitate-preț excelent care vă va aduce multe satisfacții.

Înainte de utilizarea aparatului familiarizați-vă cu toate instrucțiunile privind operarea și siguranța.

Utilizați aparatul numai în modul descris și numai în scopurile menționate. În cazul transmiterii aparatului unei alte persoane, predați-i, de asemenea, toate documentele aferente acestuia.

Pachetul de livrare

- Prăjitor
- Instrucțiuni de folosire

Verificați existența tuturor componentelor și aparatul cu privire la deteriorări survenite în timpul transportului.

Nu puneți în funcțiune aparatul dacă acesta este deteriorat!

În cazul defectării contactați un magazin Kaufland.

Siguranța

Citiți cu atenție următoarele instrucțiuni privind siguranța înaintea primei utilizări a aparatului.

În vederea unei utilizări sigure respectați toate instrucțiunile privind siguranță prezentate în continuare.

Simboluri



Citiți instrucțiunile de folosire!



Simbol general de semnalizare a pericolului!



Pericol de electrocutare!



Atenție! Suprafețe fierbinți!

Siguranța

Utilizarea conform destinației

- Utilizați aparatul numai pentru a prăji felii de pâine. Nu prăjiți pâine uscată, pesmet și produse similare. Nu introduceți în prăjitorul de pâine produse pentru prăjit unse cu unt, grăsime sau alte produse tartinabile, și nici sandvișuri unse.
- Nu utilizați aparatul în aer liber.
- Aparatul este destinat exclusiv pentru uz casnic. Aparatul nu este prevăzut pentru utilizarea în scopuri profesionale.
- Folosiți aparatul numai pentru domeniul de utilizare descris și cu accesoriile originale. Orice altă utilizare sau modificare a aparatului sunt considerate ca fiind neconforme. Producătorul nu răspunde pentru daunele produse ca urmare a utilizării necorespunzătoare sau operării eronate.

Siguranța copiilor și a persoanelor



Avertizare!

Pericol de sufocare pentru copii atunci când se joacă cu materiale de ambalare!

- Țineți neapărat materialul de ambalare departe de copii.

- Aceste aparate pot fi utilizate de copiii cu vârsta peste 8 ani, precum și de persoane cu abilități fizice, senzoriale sau mentale reduse sau fără experiență și/sau cunoștințe necesare, dacă sunt supravegheate sau dacă au fost instruite cu privire la utilizarea sigură a acestui aparat și au înțeles pericolele cu privire la acesta.
- Copiilor nu li se permite să se joace cu dispozitivul și, prin urmare, trebuie supravegheați.
- Curățarea și întreținerea care trebuie efectuate de către utilizator nu trebuie efectuate de către copii, cu excepția cazului în care aceștia au vârsta peste 8 ani și sunt supravegheați.
- Mențineți aparatul și cablul de conexiune departe de accesul copiilor cu vârsta sub 8 ani.

Aspecte generale privind siguranța

- Aparatul nu se va utiliza atunci când cablul de alimentare sau carcasa sunt defecte.
- În cazul defectării cablului de alimentare, în vederea evitării pericolelor, acesta se va înlocui numai de către un centru autorizat de reparații.
- Produsele de panificație se pot arde. Nu utilizați aparatul în nicio situație în apropierea materialelor inflamabile sau sub acestea, de exemplu perdele.
- Pe durata utilizării, aparatul se încinge. Utilizați numai mânerul și comutatoarele prevăzute.
- Acest aparat nu este conceput pentru utilizarea cu temporizatoare externe sau sisteme separate de comandă de la distanță.
- Conectați aparatul numai la surse de alimentare cu energie electrică ale căror tensiune și frecvență corespund indicațiilor de pe plăcuța de fabricație! Plăcuța de fabricație se află pe partea inferioară a aparatului.
- Conectați aparatul numai la o priză cu împământare instalată corespunzător și nedeteriorată.
- Așezați aparatul întotdeauna pe o suprafață uscată, stabilă și plană.
- Aparatul nu se va amplasa pe o suprafață fierbinte sau în apropierea unei surse de căldură.
- Cablul de alimentare nu trebuie să intre în contact cu componentele fierbinți ale aparatului.
- Nu lăsați niciodată aparatul nesupravegheat pe durata funcționării.
- Pe parcursul prăjirii nu este permisă în nicio situație acoperirea fantelor de prăjire. Nu poziționați felii de pâine prăjită sau sandvișuri pe carcasă, deoarece această situație poate conduce la supraîncălzirea în interiorul aparatului.
- Nu introduceți tacâmuri sau alte obiecte dure în fantele de prăjire, pentru a nu avaria aparatul.
- Nu introduceți în nicio situație degetele în fantele de prăjire ale aparatului, dacă acesta este în funcțiune sau dacă nu s-a răcit complet.
- Precauție! Feliile de pâine prăjită pot atinge temperaturi foarte ridicate. La extragerea de felii mai mici de pâine prăjită, cu o lungime a laturii mai redusă de 8,5 cm și/sau o greutate mai scăzută de aproximativ 25 g se înregistrează pericol de arsuri.
- Scoateți ștecărul din priză după fiecare utilizare.
- Opriti aparatul de fiecare dată înaintea curățării și deconectați-l de la rețeaua electrică.
- Lăsați aparatul și accesoriile să se răcească înaintea curățării sau depozitării.

- Aparatul și cablul de alimentare cu ștecăr nu se vor introduce niciodată în apă sau în alte lichide și nu se vor curăța sub jet de apă!
- Aparatul nu trebuie curățat în mașina de spălat vase.
- Respectați indicațiile din secțiunea „Goliți tava pentru firmituri” din capitolul „Curățarea și îngrijirea”.

Înainte de prima punere în funcțiune

Îndepărtarea materialului de ambalare

- Îndepărtați toate materialele de ambalare de pe aparat înainte de prima utilizare a acestuia.

Curățarea înainte de prima utilizare

- Înainte de prima utilizare, curățați temeinic aparatul și accesoriile acestuia. Pentru aceasta respectați și secțiunea „Curățare și îngrijire”.
- Curățați latura exterioară a aparatului numai cu o lavetă ușor umezită și uscați ulterior cu atenție toate componentele.
- Se încălzește aparatul – fără produse de panificație – de 5 ori pentru a îndepărta reziduurile rămase din fabricație pe rezistențele de încălzire. Rotiți în acest scop regulatorul pentru intensitatea de prăjire la nivelul 6.

Indicație:

În ciuda unei curățări temeinice, la prima încălzire poate apărea o cantitate redusă de fum și miros. Acest lucru este normal și nu este periculos. Pentru a asigura o ventilație suficientă, deschideți de exemplu o fereastră.

Explicarea comenzilor (imaginea 1)

Tabelul de mai jos descrie comenzile și semnificația simbolurilor.

Imaginea	Funcția
1a	Manetă pentru glisieră: Apăsati maneta în jos cât de mult se va deplasa până când se fixează în poziție și procesul de prăjire începe în același timp. Indicație: Maneta se blochează numai în situația în care ștecărul de rețea este cuplat.
1b	Regulatorul pentru intensitatea de prăjire Prin intermediul regulatorului pentru intensitatea de prăjire configurați gradul de prăjire dorit (nivelul 1 până la 6).

Amplasarea aparatului (imaginea 2)



Avertizare!

Produsele de panificație se pot arde. Nu utilizați aparatul în nicio situație în apropierea materialelor inflamabile sau sub acestea, de exemplu perdele.

- Înfășurați cablul de pe suportul pentru cablu de pe partea inferioară a aparatului pe lungimea dorită.

- Fixați cablul în mufa de cablare prevăzută pe partea inferioară a aparatului, pentru ca aparatul să stea fix.
- Așezați aparatul pe o suprafață uscată, stabilă și plană.

Inițializarea procesului de prăjire (imaginea 3)



Precauție!

Pericol de arsuri din cauza suprafețelor încinse!

- Utilizați numai mânerul și comutatoarele prevăzute.

- Introduceți ștecărul numai într-o priză cu împământare instalată corespunzător și nedeteriorată (1).
- Rotiți regulatorul pentru intensitatea de prăjire (b) în funcție de intensitatea de prăjire dorită la nivelul corespunzător 1 până la 6 (2).

Sugestie:

Pentru a determina gradul de prăjire dorit de dumneavoastră, rotiți regulatorul pentru intensitatea de prăjire pentru început la un nivel mediu (3 până la 4) și selectați ulterior, la următorul proces de prăjire, dacă este cazul, un nivel mai ridicat sau mai redus.

- Introduceți feliile de pâine prăjită în fantele de prăjire (3).
- Apăsăți maneta pentru glisieră (a) în jos, până la blocarea acesteia (4).
- După finalizarea procesului de prăjire, glisiera se deplasează automat în sus.
- Scoateți ștecărul din priză după fiecare utilizare.

Oprirea anticipată a operațiunii de prăjire

- Pentru a încheia procesul de prăjire anticipat, rotiți butonul de rumenire la poziția „CANCEL”. Glisiera se deplasează automat în sus.

Îndepărtarea feliilor de pâine prăjită blocate

Atenție!

Nu introduceți tacâmuri sau alte obiecte dure în fantele de prăjire, pentru a nu avaria aparatul.

În situația în care, la un moment dat, o felie de pâine prăjită se blochează în fantele de prăjire, procedați după cum urmează:

- Scoateți ștecherul din priză și lăsați aparatul să se răcească.
- Extrageți sertarul pentru firimituri (imaginea 4).
- Rotiți aparatul către lateral, astfel încât produsul de panificație să poată cădea în afară.
- În caz de necesitate, utilizați o spatulă din lemn sau material plastic (nu este inclusă în pachetul de livrare), pentru a îndepărta produsul de panificație blocate.

Curățarea și întreținerea



Avertizare!

Pericol de electrocutare din cauza umezelii!

Aparatul

- nu se va introduce în apă;
- nu se va ține sub jet de apă;
- nu se curăță în mașina de spălat vase.



Precauție!

Pericol de arsuri din cauza suprafețelor încinse!

- Așteptați întotdeauna răcirea completă a aparatului și a accesoriilor înainte de a le curăța.

Atenție!

- Nu curățați niciodată aparatul cu detergenți sau solvenți, deoarece aceștia pot deteriora aparatul sau pot contamina alimentele la următoarea preparare.
- Pentru a evita deteriorarea suprafețelor aparatului și ale accesoriilor, nu utilizați bureți abrazivi și nici substanțe de curățare abrazive.

Atenție!

- Nu răzuiți murdăria persistentă cu obiecte dure. Astfel aparatul poate suferi deteriorări.
- Nu introduceți în nicio situație un obiect în fantele de prăjire, pentru a nu avaria aparatul.

Golirea sertarului pentru firimituri (imaginea 4)**Avertizare!**

Pericol de incendiu datorită reziduurilor!

Resturile provenite de la produsele de panificație se pot arde, goliți după fiecare utilizare sertarul pentru firimituri.

- Asigurați-vă că ștecherul este scos din priză.
- Așteptați întotdeauna până când aparatul s-a răcit înainte de a-l curăța.
- Extrageți sertarul pentru firimituri din prăjitorul de pâine. Pentru a face acest lucru, apucați mânerul sertarului cu degetele.
- Îndepărtați toate firimiturile.
- Curățați sertarul pentru firimituri cu o lavetă ușor umezită și apoi uscați-o cu grijă.
- Împingeți sertarul pentru firimituri până la opritor înapoi în prăjitorul de pâine.

Curățarea aparatului

- Asigurați-vă că ștecherul este scos din priză.
- Așteptați întotdeauna până când aparatul s-a răcit înainte de a-l curăța.
- Curățați latura exterioară a aparatului cu o lavetă ușor umezită.
- Uscați cu grijă aparatul, apoi lăsați-l să se usuce complet.

Depozitarea

- Curățați temeinic aparatul și accesoriile și lăsați toate componentele să se usuce complet înainte de a le depozita.
- Înfășurați cablul de pe suportul pentru cablu de pe partea inferioară a aparatului.
- Depozitați aparatul într-un loc curat, uscat și fără praf.

Eliminarea**Eliminarea ambalajului**

Ambalajul produsului este fabricat din materiale reciclabile. Eliminați materialele de ambalare în conformitate cu marcajele acestora prin intermediul centrelor publice de colectare, respectiv în conformitate cu prevederile naționale specifice.

Eliminarea aparatelor uzate

Atunci când nu mai doriți să utilizați aparatul electric, predați-l unui centru public de colectare a aparatelor electrice uzate. Aparatele electrice uzate nu trebuie în niciun caz aruncate în containerele pentru gunoi (a se vedea simbolul).

Nu eliminați echipamentele electrice cu deșeurile menajare.

Conform directivei europene 2012/19/UE privind deșeurile de echipamente electrice și electronice și în sensul punerii în aplicare în legislația națională, echipamentele electrice uzate trebuie colectate separat și predate la un centru de reciclare care respectă cerințele de mediu.

Alternativa de reciclare la solicitarea restituirii: Alternativ la posibilitatea de restituire, proprietarul aparatului electric are obligația de a oferi asistență la reciclarea conform normelor aplicabile, în cazul transmiterii dreptului de proprietate. Echipamentul uzat poate fi predat în acest sens și unui centru de restituire care efectuează eliminarea în sensul legii naționale cu privire la economia circulară și gestionarea deșeurilor.

Nu sunt vizate accesoriile anexate la aparatele uzate și mijloacele auxiliare fără componente electrice.

Indicații suplimentare privind eliminarea

Predați aparatul electric uzat fără a afecta re- folosirea sau valorificarea a acestuia.

Aparatele electrice uzate pot conține substanțe poluante. În cazul manipulării necorespunzătoare sau deteriorării aparatului, cu ocazia valorificării ulterioare, aceste substanțe pot cauza probleme de sănătate sau infesta apa și solul.

Date tehnice

Model	NN-TO-P1
Tensiunea	220-240 V~
Frecvența	50-60 Hz
Putere	700 W
Dimensiunile echipamentului	Înălțime x lățime x adâncime cca 16,7 x 24 x 14 cm



Garanția

Kaufland acordă o garanție de 3 ani de la data cumpărării.

Sunt exceptate de la garanție daunele provocate ca urmare a nerespectării instrucțiunilor de folosire, utilizării abuzive, manipulării necorespunzătoare, reparațiilor neautorizate sau întreținerii și îngrijirii insuficiente.

Vážená zákazníčka, vážení zákazník!

Blahoželáme Vám ku kúpe Vášho nového prístroja. Rozhodli ste sa pre výrobok s výborným výkonom za vynikajúcu cenu, ktorý vám prinesie veľa radosti.

Pred použitím prístroja sa oboznámte so všetkými pokynmi týkajúcimi sa obsluhy a bezpečnosti.

Prístroj používajte len predpísaným spôsobom a na účely, na ktoré je určený. Pri odovzdávaní prístroja tretej strane jej odovzdajte aj všetky podklady.

Bezpečnosť

Predtým, ako prístroj prvý raz použijete, si dôsledne prečítajte nasledujúce bezpečnostné pokyny.

Za účelom bezpečného používania dodržiavajte nasledujúce bezpečnostné pokyny.

Symboly



Prečítajte si návod na obsluhu!



Všeobecný symbol nebezpečenstva!



Nebezpečenstvo zásahu elektrickým prúdom!



Pozor! Horúce povrchy!

Rozsah dodávky

- Hriankovač
- Návod na obsluhu

Skontrolujte, či vám boli dodané všetky diely a či sa prístroj pri preprave nepoškodil.

Poškodený prístroj neuvádzajte do prevádzky!

V prípade poškodenia sa obráťte na niektorú z pobočiek Kaufland.

Bezpečnosť

Použitie v súlade s určením

- Prístroj používajte iba na hriankovanie hriankového chleba. K hriankovému chlebu nepatrí knäckebrat, sucháre a podobné výrobky. Do hriankovača ho dávajte bez masla, tuku alebo iných nátierok a nepoužívajte žiadne obložené sendviče.
- Prístroj nepoužívajte vo vonkajšom prostredí.
- Prístroj je určený len na používanie v domácnostiach. Nie je určený na používanie v obchodných prevádzkach.
- Prístroj používajte len na predpísané účely a s originálnym príslušenstvom. Každé iné použitie alebo zmeny na prístroji sú v rozpore s účelom použitia. Za škody vzniknuté následkom použitia v rozpore s určením alebo zlej obsluhy nepreberá predávajúci zodpovednosť.

Bezpečnosť detí a osôb



Výstraha!

Nebezpečenstvo udusenía detí pri hre s obalovým materiálom!

- Obalový materiál vždy uschovávajújte mimo dosahu detí.

-
- Tieto prístroje smú používať deti staršie ako 8 rokov a osoby s obmedzenými fyzickými, zmyslovými alebo duševnými schopnosťami alebo s nedostatkom skúseností a vedomostí, ak sú pod dohľadom alebo boli poučené o bezpečnom používaní prístroja a porozumeli nebezpečenstvám spojeným s jeho použitím.
 - Deti sa nesmú s prístrojom hrať, a preto musia byť pod dohľadom.
 - Čistenie a údržbu vykonávanú používateľom nesmú uskutočňovať deti, ktoré sú mladšie ako 8 rokov a nie sú pod dozorom.
 - Deti mladšie ako 8 rokov by sa nemali zdržiavať v blízkosti prístroja a prípojného vedenia.

Všeobecná bezpečnosť

- Prístroj sa nesmie používať v prípade poškodenia sieťového kábla alebo krytu.
- V prípade poškodenia sieťového kábla ho smie vymeniť len autorizovaná opravárska služba, aby sa zabránilo nebezpečenstvu.
- Pečivo môže začať horieť. Prístroj nikdy nepoužívajte v blízkosti alebo na horľavých materiáloch, ako sú napríklad záclony.
- Počas prevádzky sa prístroj zahrieva. Používajte len rukoväti a spínače, ktoré sú na to určené.
- Prístroj nie je určený na prevádzku s externými spínacími hodinami ani samostatným systémom diaľkového ovládania.
- Prístroj zapájajte len do takého zdroja prúdu, ktorého napätie a frekvencia zodpovedajú údajom na typovom štítku! Typový štítok sa nachádza na spodnej strane prístroja.
- Prístroj pripojte len do nepoškodenej, podľa predpisov inštalovanej zásuvky s ochranným kontaktom.
- Prístroj kladte vždy na suchú, stabilnú a rovnú plochu.
- Prístroj sa nesmie umiestňovať na horúcu plochu alebo do blízkosti zdrojov tepla.
- Sieťový kábel sa nesmie dostať do kontaktu s horúcimi časťami prístroja.
- Počas prevádzky nenechávajte prístroj nikdy bez dozoru.
- Počas hriankovania nezakrývajte otvory hriankovača. Na teleso nekladte krajce chleba alebo žemle, pretože by to spôsobilo prehriatie prístroja.
- Do otvorov hriankovača nekladajte príbory alebo iné tvrdé predmety, aby nedošlo k poškodeniu prístroja.
- Nikdy sa nedotýkajte v prístroji otvorov hriankovača, keď je tento v prevádzke alebo nie je úplne vychladnutý.
- Varovanie! Krajce chleba sa môžu veľmi zahriať. Hrozí nebezpečenstvo popálenia pri vyberaní menších krajcov chleba s dĺžkou okraja menšou ako 8,5 cm a/alebo s hmotnosťou menšou ako cca 25 g.
- Po každom použití vytiahnite sieťovú zástrčku zo zásuvky.
- Pred každým čistením prístroj vypnite a odpojte ho z elektrickej siete.
- Pred čistením alebo uskladnením nechajte prístroj a príslušenstvo vychladnúť.
- Prístroj a sieťový kábel so zástrčkou nikdy neponárajte do vody alebo iných kvapalín a nečistite pod tečúcou vodou!
- Prístroj sa nesmie umývať v umývačke riadu.

- Dodržiavajte odsek „Vyprázdenie podnosu na omrvinky“ v kapitole „Čistenie a starostlivosť“.

Pred prvým uvedením do prevádzky

Odstráňte obalový materiál

- Pred prvým použitím odstráňte z prístroja všetky obalové materiály.

Čistenie pred prvým použitím

- Pred prvým použitím prístroj a jeho príslušenstvo starostlivo vyčistite. Dodržiavajte aj informácie uvedené v odseku „Čistenie a starostlivosť“.
- Vonkajšiu stranu prístroja vyčistite len jemne navlhčenou utierkou a potom dôkladne osušte všetky časti.
- Prístroj – bez pečiva – 5× zohrejte, aby ste odstránili zvyšky súvisiace s výrobou na zohrievacích drôtoch. Na tento účel nastavte ovládač zhnednutia na stupeň 6.

Upozornenie:

Napriek dôkladnému čisteniu môže prísť pri prvom zohriatí k miernemu vyvolaniu dymu a zápachu. Je to normálne a nie je to nebezpečné. Pre dostatočné vetranie otvorte napríklad okno.

Vysvetlenie ovládacích prvkov (obrázok 1)

V nasledujúcej tabuľke sú opísané ovládacie prvky a význam symbolov.

Obrázok	Funkcia
1a	Páčka pre plátky: Páčku stlačte nadol až na doraz, až kým nezapadne na miesto a zároveň sa nezačne s procesom opekania. Upozornenie: Páka zapadne len vtedy, keď je zasunutá sieťová zástrčka.
1b	Ovládač zhnednutia: Ovládačom zhnednutia nastavte požadovaný stupeň zhnednutia (stupne 1 až 6).

Postavenie prístroja (obrázok 2)



Výstraha!

Pečivo môže začať horieť. Prístroj nikdy nepoužívajte v blízkosti alebo na horľavých materiáloch, ako sú napríklad záclony.

- Odviňte kábel z úložného priestoru kábla na spodnej strane prístroja na požadovanú dĺžku.
- Upevnite kábel do určenej svorky na spodnej strane prístroja, aby prístroj bezpečne stál.
- Prístroj postavte na suchú, stabilnú a rovnú plochu.

Spustenie procesu opekania (obrázok 3)



Varovanie!

Nebezpečenstvo popálenia horúcimi povrchmi!

- Používajte len rukoväti a spínače, ktoré sú na to určené.

- Sieťovú zástrčku zapojte do nepoškodenej, podľa predpisov nainštalovanej zásuvky s ochranným kontaktom (1).
- Otočte ovládačom zhnednutia (b) vždy podľa požadovaného zhnednutia na vhodný stupeň (1 až 6) (2).

Tip:

Ak chcete určiť požadovaný stupeň zhnednutia, najskôr otočte ovládačom zhnednutia na stredný stupeň (3 až 4) a potom vyberte vyšší alebo nižší stupeň pre ďalší proces opekania.

- Vložte krajce na hriankovanie do otvorov hriankovača (3).
- Stlačte páčku pre plátky (a) nadol, kým nezapadne na miesto (4).
- Po dokončení procesu opekania plátky automaticky vyskočia smerom nahor.
- Po každom použití vyťahnite sieťovú zástrčku zo zásuvky.

Predčasné ukončenie procesu opekania

- Ak chcete ukončiť proces opekania predčasne, otočte ovládač zhnednutia až na stupeň „ZRUŠIŤ“. Plátky automaticky vyskočia smerom nahor.

Odstránenie zaseknutých krajcov chleba

Pozor!

Do otvorov hriankovača nekladajte príbory alebo iné tvrdé predmety, aby nedošlo k poškodeniu prístroja.

Ak krajce chleba alebo iné pečivo uviazne v otvoroch hriankovača, postupujte takto:

- Zo zásuvky vyťahnite sieťovú zástrčku a prístroj nechajte vychladnúť.
- Vyťahnite zásuvku na omrvinky (obrázok 4).
- Otočte prístroj na bok, aby mohlo pečivo vypadnúť von.
- Ak je to potrebné, na odstránenie uviaznutého pečiva použite drevenú alebo plastovú špachtľu (nie je súčasťou dodávky).

Čistenie a starostlivosť



Výstraha!

Hrozí nebezpečenstvo zásahu elektrickým prúdom kvôli vlhkosti! Prístroj

- neponárajte do vody,
- nedržte pod tečúcou vodou;
- nečistite v umývačke riadu.



Varovanie!

Nebezpečenstvo popálenia horúcimi povrchmi!

- Pred čistením nechajte prístroj a príslušenstvo vždy úplne vychladnúť.

Pozor!

- Prístroj nikdy nečistite pomocou čistiacich prostriedkov alebo rozpúšťadiel, pretože ho môžu poškodiť alebo pri ďalšom použití znečistiť potraviny.
- Nepoužívajte špongie s drsnou stranou ani abrazívne čistiace prostriedky, aby ste nepoškodili povrch prístroja a dielov príslušenstva.

Pozor!

- Nikdy neodstraňujte tvrdé nečistoty pomocou tvrdých predmetov. Prístroj by sa tým mohol poškodiť.
- Do otvorov hriankovača nekladajte nikdy nič, aby nedošlo k poškodeniu prístroja.

Vyprázdnenie zásuvky na omrvinky (obrázok 4)**Výstraha!**

Nebezpečenstvo požiaru následkom zvyškov!

Zvyšky pečiva môžu horieť, po každom použití vyprázdnite zásuvku na omrvinky.

- Uistite sa, či je sieťová zástrčka vytiahnutá zo zásuvky.
- Pred čistením nechajte prístroj najskôr vždy úplne vychladnúť.
- Vytiahnite zásuvku na omrvinky z hriankovača. S týmto cieľom uchopte prstami zdola úchytku zásuvky.
- Odstráňte všetky omrvinky.
- Zásuvku na omrvinky vyčistite len pomocou jemne navlhčenej handričky a potom ju starostlivo utrite dosucha.
- Zásuvku na omrvinky zatlačte až na doraz späť do hriankovača.

Čistenie prístroja

- Uistite sa, že sieťová zástrčka je vytiahnutá zo zásuvky.
- Pred čistením nechajte prístroj najskôr vždy úplne vychladnúť.
- Vonkajšiu stranu prístroja vyčistite len jemne navlhčenou utierkou.
- Prístroj starostlivo vysušte a napokon nechajte všetky časti úplne vyschnúť.

Skladovanie

- Pred odložením prístroj a príslušenstvo dôkladne vyčistite a všetky časti nechajte úplne vyschnúť.
- Na navijáč kábla na spodnej strane prístroja navijte kábel.
- Skladujte prístroj na čistom, suchom a bezprašnom mieste.

Likvidácia**Likvidácia obalu**

Obal výrobku je vyrobený z materiálov vhodných na recykláciu. Obalové materiály odstraňujte v súlade s ich označením v rámci verejných zberných dvorov, resp. podľa miestnych predpisov.

Likvidácia starého prístroja

Ak už elektrický prístroj ďalej nepoužívate, bezplatne ho odovzdajte vo verejnom zbernom dvore určenom na zber starých elektrických prístrojov. Elektropřístroje po životnosti sa v žiadnom prípade nesmú dostať do smetných nádob na komunálny odpad (pozrite symbol).

Elektrické prístroje neodhadzujte do odpadu z domácností.

Podľa Európskej smernice 2012/19/EÚ o odpade z elektrických a elektronických použitých prístrojov a jej implementácie do národných právnych predpisov sa staré elektrické prístroje musia zbierať osobitne a posielat sa na recykláciu šetrnú k životnému prostrediu.

Alternatíva recyklácie k požiadavke vrátenia: Majiteľ elektrického prístroja sa zaväzuje alternatívne namiesto vrátenia k spolupráci pri primeranom využití v prípade vzdania sa vlastníctva. Na tento účel môže byť starý prístroj odovzdaný aj do zberného miesta, ktoré zneškodňuje v súlade s národnými zákonmi o recyklácii a odpade.

Diely príslušenstva a pomôcky bez elektrických komponentov pridané k starým prístrojom sa toho netýkajú.

Ďalšie pokyny k likvidácii

Váš starý elektrický prístroj odovzdajte tak, aby nebola ovplyvnená jeho ďalšia recyklácia. Staré elektrické prístroje môžu obsahovať škodlivé látky. Pri nesprávnej manipulácii alebo poškodení prístroja môžu tieto pri jeho neskoršej recyklácii spôsobiť ujmu na zdraví alebo znečistiť vodné toky či pôdu.

Technické údaje

Model	NN-TO-P1
Napätie	220 – 240 V~
Frekvencia	50 – 60 Hz
Príkon	700 W
Rozmery prístroja	Výška × šírka × hĺbka cca 16,7 × 24 × 14 cm



Záruka

Kaufland vám poskytuje záruku 3 roky, ktorá začína plynúť dňom kúpy.

Zo záruky sú vylúčené poškodenia, ktoré boli spôsobené nerešpektovaním pokynov v návode na obsluhu, nesprávnym používaním, neodborným zaobchádzaním, samovoľnými opravami alebo nedostatočnou údržbou a starostlivosťou.

Уважаеми клиенти,

Поздравяваме Ви с покупката на Вашия нов уред. Избрали сте продукт с прекрасно съотношение цена/качество, който ще Ви доставя много радости.

Преди да използвате уреда, запознайте се с всички инструкции за обслужване и безопасност.

Използвайте уреда само според описанието и за посочените области на приложение. При предаване на уреда на трети лица предайте им и цялата му документация.

Обхват на доставката

- Тостер
- Инструкция за употреба

Проверете дали са налице всички части и дали по уреда няма повреди от транспортането.

Ако уредът е повреден, не го пускайте в експлоатация!

При повреда, моля, обръщайте се към филиал на Kaufland.

Безопасност

Преди да използвате уреда за първи път, прочетете внимателно следните указания за безопасност.

За безопасна употреба следвайте указанията за безопасност по-долу.

Символи



Прочетете инструкцията за употреба!



Общ символ за опасност!



Опасност от електрическо напрежение!



Внимание! Горещи повърхности!

Безопасност

Употреба по предназначение

- Използвайте уреда само за препичане на хляб за тост. Не препичайте крекери, сухари и подобни. Не поставяйте в тостера продукти, намазани с масло, мазнина или подобни, както и сандвичи.
- Не използвайте уреда на открито.
- Уредът е предназначен само за домашна употреба. Той не е предвиден за промишлено приложение.
- Използвайте уреда само за описаното приложение и с оригиналните принадлежности. Всяка друга употреба или изменение се смятат за несъответстващи на предназначението. Не се поема отговорност за щети, причинени от употреба, несъответстваща на предназначението, или неправилно обслужване.

Безопасност на деца и хора



Предупреждение!

Съществува опасност от задушаване на децата при игра с опаковката!

- Непременно дръжте опаковъчния материал далеч от деца.

-
- Този уред може да се използва от деца на възраст над 8 години, както и хора с намалени физически, сензорни или ментални способности или с недостатъчно опит и/или познания, само под наблюдение или след като са инструктирани относно безопасната му употреба и са разбрали произтичащите от това опасности.
 - Деца не трябва да си играят с уреда и затова трябва да бъдат наблюдавани.
 - Почистването и потребителската поддръжка не бива да се извършват от деца, освен ако не са над 8-годишна възраст и не се наблюдават от възрастен.
 - Деца под 8 години да се държат далеч от уреда и охраняващия кабел.

Общи инструкции за безопасност

- Уредът не трябва да се използва, ако са повредени захранващият кабел или корпусът.
- Ако захранващият кабел е повреден, той може да бъде заменен само от оторизиран сервиз, за да се предотвратят опасности.
- Печивата може да се запалят. Никога не използвайте уреда в близост или под запалими материали, като например завеси.
- По време на работа уредът се нагрива. Използвайте само предвидените дръжки и превключвател.
- Уредът не е подходящ за работа с външен таймер или отделна система за дистанционно управление.
- Свързвайте уреда само към електрозахранване, чиито напрежение и честота съвпадат с данните от типовия етикет! Типовият етикет се намира на долната страна на уреда.
- Свързвайте уреда само към обезопасен контакт, който не е повреден и е инсталиран в съответствие с изискванията.
- Винаги поставяйте уреда върху суха, стабилна и равна повърхност.
- Уредът не трябва да се поставя върху гореща повърхност или в близост до източник на топлина.
- Захранващият кабел не трябва да се допира до горещите части на уреда.
- Никога не оставяйте уреда без наблюдение по време на работа.
- Не покривайте отворите за препичане по време на работа. Не поставяйте филии за тост или хлебчета върху корпуса, тъй като това води до прегряване на уреда.
- Не пъхайте прибори или други твърди предмети в отворите за препичане, за да не повредите уреда.
- Никога не бъркайте в отворите за препичане на уреда, когато той работи или не е напълно изстинал.
- Внимание! Филията за тост може да се нагорещи. При изваждане на по-малки филии за тост с дължина, по-малка от 8,5 cm, и/или тегло, по-малко от 25 g, съществува опасност от изгаряне.
- След всяка употреба изключвайте щепсела от контакта.
- Преди всяко почистване изключвайте уреда и от електрическото захранване.
- Преди да почистите или приберете уреда и принадлежностите, ги оставете да се охладят.

- Никога не потапяйте уреда и захранващия кабел с щепсела във вода или други течности и не го почиствайте под течаща вода!
- Уредът не трябва да се почиства в съдомиялна машина.
- Спазвайте инструкциите в раздела „Изправяне на тавичката за трохи“ и в глава „Почистване и поддръжка“.

Преди първото пускане в експлоатация

Отстраняване на опаковъчния материал

- Преди първата употреба отстранете всички опаковъчни материали от уреда.

Почистване преди първа употреба

- Преди първата употреба почистете грижливо уреда и неговите принадлежности. За тази цел спазвайте и инструкциите в раздел „Почистване и поддръжка“.
- Почиствайте външната повърхност на уреда само с леко навлажнена кърпа и след това внимателно подсушете всички части.
- Загрейте уреда – без печива – 5 пъти, за да отстраните производствени отлагания по нагревателите. За целта поставете регулатор на изпичане на степен 6.

Указание:

Въпреки щателното почистване при първото нагриване може да се появи слаб дим или миризма. Това е нормално и не е опасно. За достатъчно проветряване отворете например прозорец.

Разясняване на елементите за обслужване (фиг. 1)

Следната таблица показва елементите за обслужване значението на символите.

Фигура	Функция
1a	Лостче за шейната: Натиснете лостчето до упор надолу, докато не щракне и едновременно с това стартира процеса на изпичане. Указание: Лостчето се застопорява само тогава, когато щепселът е включен.
1b	Регулатор на изпичане: С регулатора на изпичане задайте желаната степен на изпичане (степен 1 до 6).

Монтиране на уреда (фиг. 2)



Предупреждение!

Печивата може да се запалят. Никога не използвайте уреда в близост или под запалими материали, като например завеси.

- Развийте кабела от отделението за приближване на кабела в долната част на уреда до желаната дължина.
- Захванете кабела в предвидената за целта щипка за кабел от долната страна на

уреда, за да може уредът да се постави стабилно.

- Поставяйте уреда върху суха, стабилна и равна повърхност.

Започване на процеса на изпичане (фиг. 3)



Внимание!

Опасност от изгаряне поради горещи повърхности!

- Използвайте само предвидените дръжки и превключвател.
- Включете щепсела в безопасен контакт, който не е повреден и е монтиран в съответствие с изискванията (1).
- Завъртете регулатора на изпичане (b) според желаната степен на изпичане 1 до 6 (2).

Съвет:

За да изберете желаната степен на изпичане, завъртете регулатора на изпичане на средна степен (3 до 4) и при следващото изпичане изберете съответно по-висока или по-ниска степен.

- Поставете филиите в отворите за препичане (3).
- Натиснете лостчето за шейната (a) надолу, докато се застопори (4).
- След приключване на процеса на изпичане шейната сама изскача нагоре.
- След всяка употреба изключвайте щепсела от контакта.

Предварително прекратяване на процеса на изпичане

- За да прекратите предварително процеса на изпичане, завъртете регулатора на изпичане на „CANCEL“. Шейната сама изскача нагоре.

Отстраняване на заседнали филии за тост

Внимание!

Не пъхайте прибори или други твърди предмети в отворите за препичане, за да не повредите уреда.

Ако филии за тост заседнат в отворите за препичане, направете следното:

- Извадете щепсела от контакта и оставете уреда да се охлади.
- Извадете тавичката за трохи (фиг. 4).
- Поставете уреда на една страна, така че печивото да може да изпадне.
- Ако е необходимо, използвайте шпатула от дърво или пластмаса (не се съдържа в обхвата на доставка), за да извадите задръстеното печиво.

Почистване и поддръжка



Предупреждение!

При влага има опасност от токов удар!

Уредът

- не трябва да се потапя във вода;
- не трябва да се държи под течаща вода;
- не трябва да се почиства в съдомиялна машина.



Внимание!

Опасност от изгаряне поради горещи повърхности!

- Преди почистване винаги оставете уреда и принадлежностите му да изстинат напълно.

Внимание!

- Никога не почиствайте уреда с почистващи препарати или разтворители, тъй като те могат да го повредят или да замърсят хранителните продукти при следващата употреба.
- Не използвайте абразивни гъби, нито абразивни почистващи препарати, за да не повредите повърхностите на уреда и неговите принадлежности.

Внимание!

- Не изстъргвайте упорити замърсявания с твърди предмети. По този начин уредът може да се повреди.
- Никога не пхайте нещо в отворите за пре-пичане, за да не повредите уреда.

Изпразване на тавичката за трохи (фиг. 4)**Предупреждение!**

Опасност от пожар от остатъци!

Остатъците от печива може да се запалят, изпразвайте тавичката за трохи след всяка употреба.

- Уверете се, че щепселът е изваден от контакта.
- Преди да почиствате уреда, винаги го оставяйте напълно да изстине.
- Извадете тавичката за трохи от тостера. За тази цел хванете с пръсти дръжката на тавичката.
- Отстранете всички трохи.
- Почистете тавичката за трохи с леко навлажнена кърпа и след това го подсушете внимателно.
- Плъзнете тавичката за трохи докрай в тостера.

Почистване на уреда

- Уверете се, че щепселът е изваден от контакта.
- Преди да почиствате уреда, винаги го оставяйте напълно да изстине.
- Почистете външната повърхност на уреда с леко навлажнена кърпа.
- Подсушете уреда внимателно и оставете всички части да изсъхнат напълно.

Съхранение

- Преди да ги приберете, почистете основно уреда и принадлежностите му и ги оставете напълно да изсъхнат.
- Навийте кабела в отделението за прибиране на кабела в долната част на уреда.
- Съхранявайте уреда на чисто, сухо място без прах.

Отстраняване на отпадъците**Изхвърляне на опаковката**

Опаковката на продукта е от рециклиращи се материали. Отстранявайте материалите на опаковката в съответствие с обозначението им на обществените места за събиране на отпадъци, респ. според изискванията във Вашата страна.

Изхвърляне на стар уред

Ако не искате повече да използвате уреда, го предайте безплатно в пункт за събиране на стари електроуреди. В никакъв случай старите електроуреди не трябва да се изхвърлят в контейнера за общи отпадъци (вж. символа).

Не изхвърляйте електроуреди с битовите отпадъци.

Според европейската Директива 2012/19/ЕС относно отпадъци от електрическо и електронно оборудване (ОЕЕО) и прилагането в националното право използваните електроуреди трябва да бъдат събирани разделно и рециклирани по щадящ околната среда начин.

Алтернатива за рециклиране на задължението за връщане:

Собственикът на електроуред е задължен да съдейства за правилното му използване, в случай на смяна на собствеността, като алтернатива на връщането. Старият електроуред може да бъде предоставен на пункт за връщане, който изхвърля уреда съобразно националния закон за рециклиране на отпадъци и закона за управлението на отпадъците.

Това не засяга принадлежностите и приспособленията без електрически компоненти на старите електроуреди.

Други указания за отстраняване

Предайте стария електроуред така, че да не бъде нарушена възможността за неговата повторна употреба или преработване.

Старите електроуреди могат да съдържат вредни вещества. При неправилна употреба или повреждане на уреда може впоследствие да възникнат щети за здравето или замърсяване на водите и почвите.

Технически данни

Модел	NN-TO-P1
Напрежение	220 – 240 V~
Честота	50 – 60 Hz
Мощност	700 W
Размери на уреда	Височина x ширина x дълбочина ок. 16,7 x 24 x 14 cm



Гаранция

Kaufland Ви дава гаранция от 3 години от датата на покупката.

Гаранцията не се отнася за щети, причинени от неспазване на инструкцията за употреба, злоупотреба, неправилно боравене, собственооръчни ремонти или недостатъчно обслужване и поддръжка.





D

Haben Sie Fragen zur Bedienung des Gerätes?

Schnelle und kompetente Hilfe erhalten Sie über unsere kostenlose Service-Hotline:

☎ 08 00 / 1 52 83 52 (Kostenfrei aus dem deutschen Fest- und Mobilfunknetz)

www.kaufland.de

CZ

Máte dotazy týkající se obsluhy zařízení?

Rychlou a kompetentní pomoc získáte na naší bezplatné zákaznické lince:

☎ 800 165 894 (bezplatně z české pevné a mobilní sítě)

www.kaufland.cz

HR

Imate li pitanja vezano uz uređaj?

Za brzu i stručnu pomoć nazovite našu službu za potrošače na besplatan broj:

☎ 0800 223 223 (besplatno iz hrvatske fiksne ili mobilne mreže)

www.kaufland.hr

PL

Czy masz pytania dot. działania tego urządzenia?

Szybko i fachowo pomoc otrzymasz dzwoniąc na naszą bezpłatną infolinię:

☎ 800 300 062

www.kaufland.pl

RO MD

Aveți întrebări cu privire la utilizarea aparatului?

Vă stăm la dispoziție prin asistență rapidă și competentă disponibilă gratuit prin hotline-ul nostru: RO: ☎ 0800 080 888 (număr apelabil doar din rețelele Orange, Vodafone, Telekom, Uqc Românie și RCS&RDS)

MD: ☎ 0800 1 0800 (număr apelabil gratuit din orice rețea de telefonie din Moldova)

www.kaufland.ro

SK

Máte otázky týkajúce sa zariadenia?

Rýchlu a odbornú pomoc získate na našej bezplatnej zákaznickej linke:

☎ 0800/15 28 35 (bezplatne z pevnej aj mobilnej siete)

www.kaufland.sk

BG

Имате ли въпроси относно използването на уреда?

Бърза и компетентна помощ можете да получите по нашата безплатна сервизна гореща линия:

☎ 0800 12 220 (безплатно от цялата страна)

www.kaufland.bg

- D** Die aktuelle Bedienungsanleitung finden Sie auch unter: **www.kaufland.de**
- CZ** Aktuální návod k použití je možné nalézt také na adrese: **www.kaufland.cz**
- HR** Upute za uporabu možete potražiti i na adresi: **www.kaufland.hr**
- PL** Aktualną instrukcję obsługi można znaleźć również na stronie: **www.kaufland.pl**
- RO** **MD** Din acest moment puteți găsi instrucțiunile de utilizare și pe: **www.kaufland.ro**
- SK** Aktuálny návod na obsluhu je možné nájsť aj na adrese: **www.kaufland.sk**
- BG** Актуалното ръководство за употреба можете да намерите също на: **www.kaufland.bg**

Hersteller / Výrobce / Proizvođač / Producent /
Producător / Výrobca / Производител:

Kaufland Stiftung & Co. KG, Rötelsstr. 35,
74172 Neckarsulm, Deutschland, Německo,
Njemačka, Niemcy, Germania, Nemecko,
Германия

Importator / Distribuitor MD: Kaufland SRL,
str. Sfaturii Țării, nr. 29, Chișinău, MD-2012,
Republica Moldova

Дистрибутор: Кауфланд България ЕООД
енд Ко КД, ул. Скопие 1А, 1233 София

Ursprungsland: China / Země původu: Čína /
Zemlja podrijetla: Kina / Wyprodukowano
w Chinach / Țara de origine: China / Krajina
pôvodu: Čína / Страна на произход: Китай



NN-TO-P1

788 / 11305678 / 3531150