

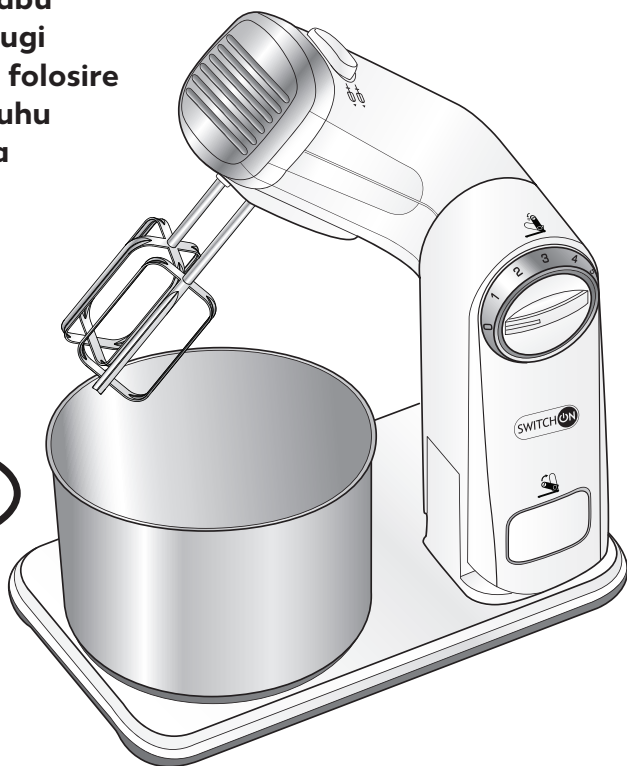
KÜCHENMASCHINE

FOOD PROCESSOR



300 W

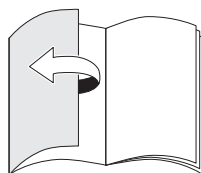
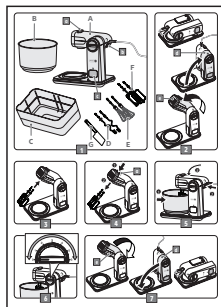
- D** Bedienungsanleitung
- CZ** Návod k obsluze
- HR** Upute za uporabu
- PL** Instrukcja obsługi
- RO** **MD** Instrucțiuni de folosire
- SK** Návod na obsluhu
- BG** Инструкция за употреба



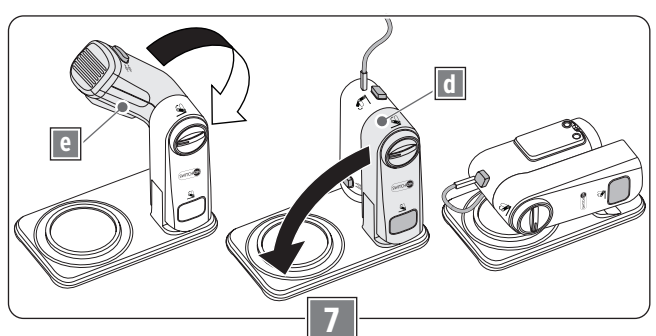
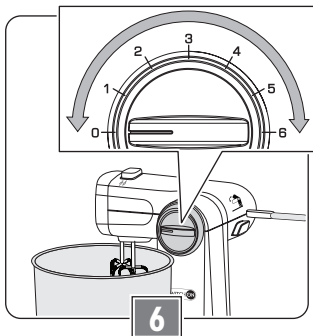
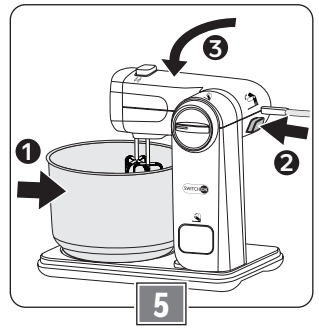
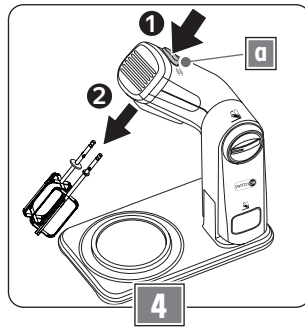
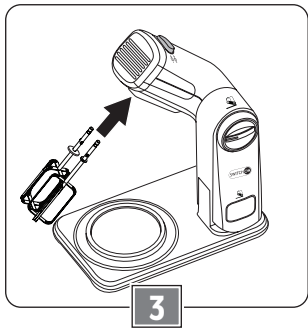
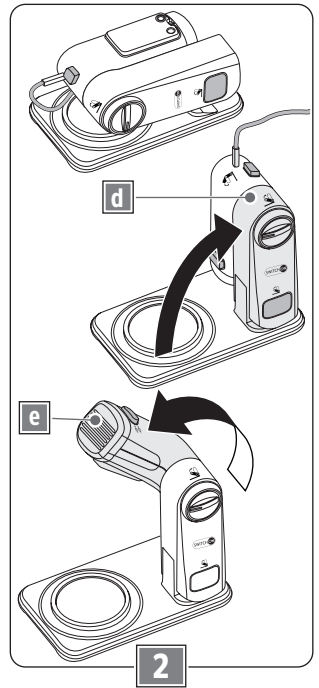
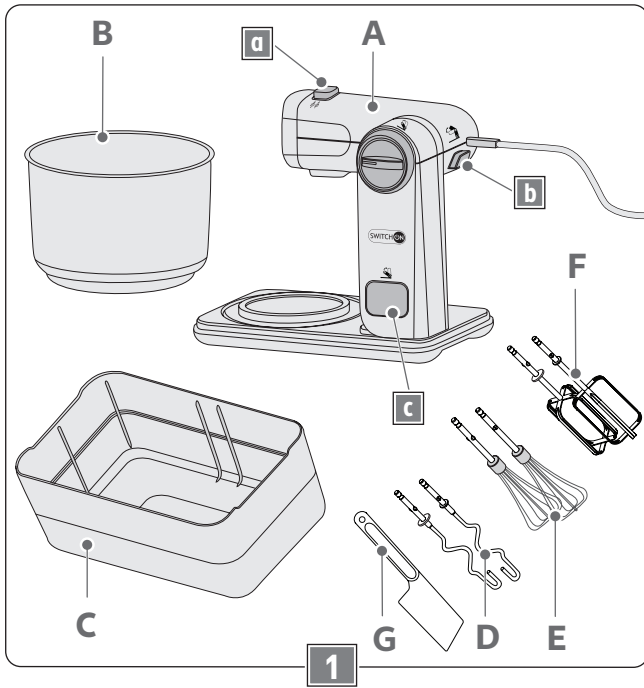
**KÜCHENMASCHINE | KUCHYŇSKÝ ROBOT | KUHINJSKI STROJ
ROBOT KUCHENNY | ROBOT DE BUCĂTĂRIE | KUCHYNSKÝ
ROBOT | КУХЕНСКИ РОБОТ**



- D** Klappen Sie vor dem Lesen die Seite mit den Abbildungen aus und machen Sie sich anschließend mit allen Funktionen des Gerätes vertraut.
- CZ** Před čtením si otevřete stranu s obrázky a potom se seznámte se všemi funkcemi přístroje.
- HR** Prije nego što pročitate tekst, otvorite stranicu sa slikama i upoznajte se na osnovu toga sa svim funkcijama uređaja.
- PL** Przed przeczytaniem proszę rozłożyć stronę z ilustracjami, a następnie proszę zapoznać się z wszystkimi funkcjami urządzenia.
- RO MD** Înainte de a citi instrucțiunile, priviți imaginile și familiarizați-vă cu toate funcțiile aparatului.
- SK** Pred čítaním si odklopte stranu s obrázkami a potom sa oboznámte so všetkými funkciami prístroja.
- BG** Преди да прочетете отворете страницата с фигурите и след това се запознайте с всички функции на уреда.



D	Bedienungs- und Sicherheitshinweise	4
CZ	Pokyny pro obsluhu a bezpečnostní pokyny	12
HR	Upute za uporabu i sigurnosne upute	20
PL	Wskazówki dotyczące obsługi i bezpieczeństwa	28
RO, MD	Instrucțiuni de utilizare și de siguranță	36
SK	Pokyny pre obsluhu a bezpečnostné pokyny	44
BG	Инструкции за употреба и безопасност	52



Sehr geehrte Kundin, sehr geehrter Kunde!

Wir beglückwünschen Sie zum Kauf Ihres neuen Gerätes. Sie haben sich für ein Produkt mit hervorragendem Preis-/Leistungsverhältnis entschieden, das Ihnen viel Freude bereiten wird.

Machen Sie sich vor der Benutzung des Gerätes mit allen Bedienungs- und Sicherheitshinweisen vertraut.

Benutzen Sie das Gerät nur wie beschrieben und für die angegebenen Einsatzbereiche. Händigen Sie alle Unterlagen bei Weitergabe des Gerätes an Dritte mit aus.

Lieferumfang (Bild 1)

- Faltbare Küchenmaschine (A)
- Rührschüssel (B)
- Abdeckung (C)
- 1 Paar Knethaken (D)
- 1 Paar Schneebesens (E)
- 1 Paar Rührbesens (F)
- Spatel (G)
- Bedienungsanleitung

Kontrollieren Sie, ob alle Teile vorhanden sind und überprüfen Sie das Gerät auf Transportschäden.

Nehmen Sie ein beschädigtes Gerät nicht in Betrieb!

Im Schadensfall wenden Sie sich bitte an eine Kaufland-Filiale.

Sicherheit

Lesen Sie die Bedienungsanleitung sorgfältig durch, bevor Sie das Gerät zum ersten Mal verwenden.

Für einen sicheren Gebrauch, befolgen Sie alle nachfolgenden Sicherheitshinweise.

Symbole und ihre Bedeutung



Bedienungsanleitung lesen!



Gefahr durch elektrische Spannung!



Allgemeines Gefahrensymbol!

Bestimmungsgemäße Verwendung

- Das Gerät ist ausschließlich für die Verarbeitung von Lebensmitteln in haushaltsüblichen Mengen bestimmt.
- Verwenden Sie das Gerät nicht im Freien.
- Das Gerät ist nur für den Einsatz in privaten Haushalten bestimmt. Es ist nicht für den gewerblichen Gebrauch vorgesehen.
- Benutzen Sie das Gerät nur für den beschriebenen Anwendungsbereich und mit dem originalen Zubehör. Jede andere Verwendung oder Veränderung des Gerätes gilt als nicht bestimmungsgemäß. Für aus bestimmungswidriger Verwendung oder falscher Bedienung entstandene Schäden wird keine Haftung übernommen.

Sicherheit von Kindern und Personen



Warnung!

Erstickungsgefahr für Kinder beim Spielen mit Verpackungsmaterial!

- Verpackungsmaterial unbedingt von Kindern fernhalten.

-
- Das Gerät darf nicht von Kindern benutzt werden.
 - Das Gerät und seine Anschlussleitung sind von Kindern fernzuhalten.
 - Kinder dürfen nicht mit dem Gerät spielen.
 - Kinder sollten beaufsichtigt werden, um sicherzustellen, dass sie nicht mit dem Gerät spielen.
 - Reinigung und Benutzerwartung dürfen nicht von Kindern durchgeführt werden.
 - Geräte können von Personen mit reduzierten physischen, sensorischen oder mentalen Fähigkeiten oder Mangel an Erfahrung und/oder Wissen benutzt werden, wenn sie beaufsichtigt oder bezüglich des sicheren Gebrauchs des Gerätes unterwiesen wurden und die daraus resultierenden Gefahren verstanden haben.

Allgemeine Sicherheit

- Das Gerät darf nicht verwendet werden, wenn Netzkabel oder Gehäuse beschädigt sind.
- Ist das Netzkabel beschädigt, darf es nur durch eine autorisierte Reparaturdienststelle ersetzt werden, um Gefährdungen zu vermeiden.
- Das Gerät darf nur mit den mitgelieferten Zubehörteilen betrieben werden.

- Das Gerät ist bei nicht vorhandener Aufsicht und vor dem Zusammenbau, dem Auseinandernehmen oder Reinigen stets vom Netz zu trennen.
- Vor dem Auswechseln von Zubehör und Zusatzteilen, die im Betrieb bewegt werden, muss das Gerät ausgeschaltet und vom Netz getrennt werden.
- Jeglicher Missbrauch kann zu schweren Verletzungen führen.
- Schließen Sie das Gerät nur an eine Stromversorgung an, deren Spannung und Frequenz mit den Angaben auf dem Typenschild übereinstimmen! Das Typenschild befindet sich an der Unterseite des Gerätes.
- Schließen Sie das Gerät nur an eine unbeschädigte, vorschriftsmäßig installierte Schutzkontaktsteckdose an.
- Stellen Sie das Gerät immer auf eine stabile, trockene, ebene und rutschfeste Fläche.
- Das Gerät und sein Zubehör darf nicht auf einer heißen Fläche oder in der Nähe einer Wärmequelle aufgestellt werden.
- Achten Sie darauf, dass die Belüftungsöffnungen an der Rückseite des Gerätes nicht blockiert oder von Gegenständen abgedeckt werden.
- Lassen Sie das Gerät nie unbeaufsichtigt, solange es betriebsbereit ist.
- Stecken Sie den Netzstecker erst dann ein, wenn die Rührschüssel sowie die Schneebesens-, Rührbesens- oder Knethaken in das Gerät eingesetzt sind.
- Berühren Sie während des Betriebes nie die Schneebesens-, Rührbesens- oder Knethaken.
- Halten Sie keine Löffel oder andere Gegenstände in die sich drehenden Teile.
- Lassen Sie das Gerät nicht länger als 6 Minuten ununterbrochen eingeschaltet. Danach muss das Gerät ausgeschaltet bleiben, bis es auf Raumtemperatur abgekühlt ist.
- Ziehen Sie nach jedem Gebrauch den Netzstecker.
- Schalten Sie das Gerät vor jeder Reinigung aus und trennen Sie es vom Stromnetz.
- Tauchen Sie das Gerät nicht in Wasser oder in andere Flüssigkeiten und reinigen Sie es nicht unter fließendem Wasser.
- Das Gerät darf nicht im Geschirrspüler gereinigt werden.
- Beachten Sie den Abschnitt „Reinigen und Pflegen“.

Vor der ersten Inbetriebnahme

- Entfernen Sie vor dem ersten Gebrauch alle Verpackungsmaterialien vom Gerät.
- Reinigen Sie das Gerät und das Zubehör vor der ersten Nutzung sorgfältig. Beachten Sie hierzu den Abschnitt „Reinigen und Pflegen“.





Kurzbetriebszeit (KB-Zeit)

Die KB-Zeit gibt an, wie lange ein Gerät ununterbrochen eingeschaltet bleiben darf, damit der Motor nicht überhitzt und nicht beschädigt wird. Nach der angegebenen KB-Zeit muss das Gerät eine gewisse Zeit ausgeschaltet bleiben, damit der Motor abkühlen kann. Für das Gerät gilt folgende KB-Zeit:

Einschaltzeit	Ausschaltzeit
max. 6 Minuten	solange, bis Abkühlung auf Raumtemperatur erfolgt ist

Symbole am Gerät (Bild 1)

Die Symbole am Gerät haben folgende Bedeutung:

Symbol	Bedeutung
	Auswurf-taste für das Rührwerkzeug (Bild 1/a)
	Entriegelungstaste für den Rührarm (Bild 1/b)
	Entriegelungstaste für die Basiseinheit (Bild 1/c)
	Basiseinheit einklappen

Gerät aufklappen (Bild 1 + 2)

Achtung!

Das Gerät ist mit rutschfesten Kunststofffüßen ausgestattet. Bei Möbeln, die mit Lacken oder Kunststoff beschichtet sind oder mit Pflegemitteln behandelt wurden, kann nicht ausgeschlossen werden, dass diese Stoffe die Kunststofffüße angreifen und aufweichen. Legen Sie gegebenenfalls eine rutschfeste Unterlage unter das Gerät.

Zur platzsparenden Aufbewahrung kann die Küchenmaschine zusammengeklappt werden. Gehen Sie zum Aufklappen des gefalteten Geräts wie folgt vor:

- Stellen Sie das Gerät auf eine stabile, trockene, ebene und rutschfeste Fläche.
- Nehmen Sie die Abdeckung (Bild 1/C) ab.
- Drehen Sie die Basiseinheit in eine aufrechte Position, bis diese hörbar einrastet (Bild 2/d).
- Drehen Sie den Rührarm zur Rückseite hin nach oben, bis dieser in seiner Stopposition hörbar einrastet (Bild 2/e).

Rührwerkzeuge (Bild 1)

Die Gerät wird mit drei Rührwerkzeugen geliefert.

Knethaken (Bild 1/D)

Die Knethaken sind für das Herstellen von Knetteig vorgesehen, z. B. Hefeteig.

Hinweis:

Die Küchenmaschine eignet sich nicht für das Kneten von Brotteig.

Schneebeesen (Bild 1/E)

Die Schneebeesen sind zum Aufschlagen von Eiern und Sahne vorgesehen.

Verwenden Sie die Schneebeesen nicht für schwere Teigmischungen.

Rührbeesen (Bild 1/F)

Die Rührbeesen sind für das Herstellen von Teigmischungen und Kartoffelpüree vorgesehen.

An einem der Rührbeesen befindet sich eine Antriebsscheibe, die für die Drehung der Schüssel sorgt.

Achten Sie darauf, dass Sie das Rührwerkzeug mit der größeren Ringscheibe immer in die erhöhte, linke Öffnung am Rührarm einsetzen.

Rührwerkzeug einsetzen und abnehmen (Bild 3 + 4)



Warnung!

Verletzungsgefahr bei versehentlichem Einschalten und Anlaufen des Gerätes!

- Stellen Sie sicher, dass der Netzstecker ausgesteckt ist und der Drehzahlregler auf Stellung 0 steht (Bild 6), bevor Sie Rührwerkzeug in das Gerät einsetzen oder abnehmen.

Das Einsetzen und Abnehmen von Schneebeesen, Rührbeesen und Knethaken erfolgt auf die gleiche Weise.

An den Enden der Rührwerkzeuge (außer an den Schneebeesen) befindet sich jeweils eine größere und eine kleinere Ringscheibe.

- Setzen Sie das gewünschte Rührwerkzeug von unten in die Aufnahmen am Rührarm ein (Bild 3).

Achten Sie darauf, dass Sie das Rührwerkzeug mit der größeren Ringscheibe immer in die erhöhte, linke Öffnung am Rührarm einsetzen.

- Drücken Sie das Rührwerkzeug bis zum Anschlag nach oben, bis es hörbar einrastet.
- Zum Abnehmen drücken Sie zuerst die Auswurfaste (Bild 4/a) und nehmen dann das Rührwerkzeug nach unten ab.

Küchenmaschine verwenden (Bild 5 + 6)

- Vergewissern Sie sich, dass der Netzstecker ausgesteckt ist und der Drehzahlregler auf Stellung 0 steht (Bild 6).
- Setzen Sie das gewünschte Rührwerkzeug in die Aufnahmen am Rührarm ein.

Hinweise:

- Die Rührschüssel nicht überfüllen, da dies die Küchenmaschine beschädigen könnte.
- Verwenden Sie immer das passende Rührwerkzeug, um ein optimales Ergebnis zu erhalten.
- Beim Mixen von Flüssigkeiten nicht mehr als 200 ml einfüllen, damit die Flüssigkeit nicht aus der Rührschüssel herausspritzt.
- Geben Sie die Zutaten in die Rührschüssel und stellen Sie die Rührschüssel auf den Drehsockel (Bild 5/1).
- Drücken Sie die Entriegelungstaste für den Rührarm (Bild 5/2) und senken Sie diesen in die Rührschüssel, bis die Taste wieder einrastet (Bild 5/3).
- Vergewissern Sie sich, dass der Drehzahlregler auf Stellung 0 steht (Bild 6).
- Stecken Sie den Netzstecker in eine unbeschädigte, vorschriftsmäßig installierte Schutzkontaktsteckdose.

- Drehen Sie den Drehzahlregler (Bild 6) auf Stellung 1. Das Gerät startet.
- Erhöhen Sie dann auf die gewünschte Drehzahl.
 - Je weiter Sie den Drehzahlregler im Uhrzeigersinn drehen, desto schneller rotiert das Rührwerkzeug.
 - Um die Drehzahl zu verringern, drehen Sie den Drehzahlregler entgegen dem Uhrzeigersinn.

Empfohlene Drehzahlstufen für ein optimales Ergebnis:

Lebensmittel	Drehzahlstufe
Butter, Zucker	1-2
Kuchenmischung, Keksteig	3-6
Eiweiß, Sahne, Kartoffelpüree	5-6

- Verringern Sie die Drehzahl auf Stufe 1 - 2, wenn Sie während des Rührvorgangs Zutaten nachfüllen möchten.

Hinweise:

- Während des Rührvorgangs lässt sich die Geschwindigkeit der Rührschüssel direkt mit der Hand steuern, um die Geschwindigkeit zu verlangsamen oder die Drehrichtung entgegen dem Uhrzeigersinn zu ändern.
- Während des Rührvorgangs können Zutaten spritzen oder am Rand kleben bleiben.
 - Drehen Sie in diesem Fall den Drehzahlregler auf Stellung 0 (Bild 6).
 - Warten Sie bis das Rührwerkzeug aufhört zu rotieren.
 - Entfernen Sie die Zutaten mit einem Teigschaber vom Rand der Schüssel in die Mitte.
 - Setzen Sie den Rührvorgang fort.

- Wenn Sie mit der Zubereitung fertig sind, drehen Sie den Drehzahlregler auf Stellung 0 (Bild 6).
- Ziehen Sie den Netzstecker aus der Steckdose.
- Drücken Sie die Entriegelungstaste (Bild 5/2) und klappen Sie den Rührarm nach oben.
- Entnehmen Sie die Rührschüssel.
- Drücken Sie die Auswurfstaste (Bild 4/a) und nehmen Sie das Rührwerkzeug ab.

Überhitzungsschutz

Achtung!

Überlasten Sie das Gerät nicht, es besteht die Gefahr von Überhitzung und daraus folgendem Geräteschaden.

- Wenn das Gerät nur schwer arbeitet, erhöhen Sie die Drehzahlstufe.
- Überprüfen Sie auch, ob die verwendete Zutatenmenge Menge zu groß oder der Teig zu schwer ist.
- Verwenden Sie das Gerät nicht länger als 6 Minuten im Dauerbetrieb, um eine Überhitzung zu vermeiden.
- Wenn sich das Gerät während des Betriebs ausschaltet:
 - Drehen Sie den Drehzahlregler auf Stellung 0.
 - Ziehen Sie den Netzstecker aus der Steckdose.
 - Lassen Sie das Gerät auf Raumtemperatur abkühlen, bevor Sie es wieder einschalten.

Reinigen und Pflegen



Warnung!

Stromschlaggefahr durch Nässe!
Das Gerät und das Netzkabel mit Stecker

- nicht in Wasser tauchen;
- nicht unter fließendes Wasser halten;
- nicht im Geschirrspüler reinigen.



Warnung!

Stromschlaggefahr!

- Ziehen Sie immer den Netzstecker aus der Steckdose, bevor Sie das Gerät reinigen.

Achtung!

Verwenden Sie weder Scheuerschwämme noch scheuernde Reinigungsmittel, damit die Oberflächen des Gerätes nicht beschädigt werden.

Gerät reinigen

- Ziehen Sie den Netzstecker aus der Steckdose.
- Lassen Sie das Gerät gegebenenfalls vollständig abkühlen.
- Reinigen Sie die Oberfläche des Gerätes mit einem leicht angefeuchteten Tuch und einem milden Reinigungsmittel.
- Trocknen Sie das Gerät nach der Reinigung sorgfältig ab.

Zubehörteile reinigen

- Reinigen Sie die Rührschüssel und die Rührwerkzeuge nach jedem Gebrauch mit warmem Wasser und Spülmittel.
- Spülen Sie die Teile anschließend unter fließendem Wasser ab und trocknen Sie danach alle Teile sorgfältig.

Aufbewahrung (Bild 1 + 7)

- Reinigen Sie das Gerät und das Zubehör gründlich und lassen Sie es vollständig trocknen, bevor Sie es verstauen.

Zur platzsparenden Aufbewahrung kann die Küchenmaschine zusammengeklappt werden.

- Drücken Sie dazu die Entriegelungstaste für den Rührarm (Bild 1/b).
- Drehen Sie den Rührarm zuerst nach oben und klappen Sie diesen dann zur Rückseite hin nach unten, bis sich die gesamte Einheit in aufrechter Position befindet (Bild 7/e).
- Drücken Sie die Entriegelungstaste für die Basiseinheit und klappen Sie die gesamte Einheit in die waagerechte Position (Bild 7/d).
- Wickeln Sie das Netzkabel sorgfältig auf.
- Setzen Sie die Abdeckung (Bild 1/C) auf das zusammengeklappte Gerät.
- Lagern Sie das Gerät an einem sauberen, trockenen und staubfreien Ort.

Entsorgung

Verpackung entsorgen

Die Produktverpackung besteht aus recyclingfähigen Materialien. Entsorgen Sie die Verpackungsmaterialien entsprechend ihrer Kennzeichnung bei den öffentlichen Sammelstellen bzw. gemäß den landesspezifischen Vorgaben.

Altgerät entsorgen



Wenn Sie das Elektrogerät nicht mehr verwenden wollen, geben Sie es bei einer öffentlichen Sammelstelle für Elektroaltgeräte kostenlos ab. Elektroaltgeräte dürfen in keinem Fall in die Restabfalltonnen gegeben werden (siehe Symbol).

Entsorgen Sie Elektrogeräte nicht über den Hausmüll.

Gemäß europäischer Richtlinie 2012/19/EU über Elektro- und Elektronik-Altgeräte und Umsetzung in nationales Recht müssen verbrauchte Elektrogeräte getrennt gesammelt und einer umweltgerechten Wiederverwertung zugeführt werden.

Recycling-Alternative zur Rücksendeaufforderung:

Der Eigentümer des Elektrogerätes ist, alternativ anstelle Rücksendung, zur Mitwirkung bei der sachgerechten Verwertung im Falle der Eigentumsaufgabe verpflichtet. Das Altgerät kann hierfür auch einer Rücknahmestelle überlassen werden, die eine Beseitigung im Sinne des nationalen Kreislaufwirtschafts- und Abfallgesetzes durchführt.

Nicht betroffen sind den Altgeräten beigelegte Zubehörteile und Hilfsmittel ohne Elektrobestandteile.

Weitere Entsorgungshinweise

Geben Sie das Elektroaltgerät so zurück, dass seine spätere Wiederverwendung oder Verwertung nicht beeinträchtigt wird.

Elektroaltgeräte können Schadstoffe enthalten. Bei falschem Umgang oder Beschädigung des Gerätes können diese bei der späteren Verwertung des Gerätes zu Gesundheitsschäden oder Gewässer- und Bodenverunreinigungen führen.

Technische Daten

Modell	FP-B0101
Spannung	220 - 240 V~
Frequenz	50-60 Hz
Schutzklasse	II
Leistung	300 W
Geräusch	90 dB(A)
Max. Füllmenge (Rührschüssel)	3,5 Liter
Abmessungen	(L x B x H)
- aufgeklappt	288 x 165 x 130 mm
- gefaltet	288 x 165 x 95 mm
Kurzbetriebszeit	max. 6 Minuten



Garantie

Kaufland gewährt Ihnen ab dem Kaufdatum eine Garantie von 3 Jahren.

Von der Garantie ausgenommen sind Schäden, die auf Nichtbeachtung der Bedienungsanleitung, missbräuchliche Verwendung, unsachgemäße Behandlung, eigenmächtige Reparaturen oder unzureichende Wartung und Pflege zurückzuführen sind.

Vážená zákaznice, vážený zákazníku!

Gratulujeme vám ke koupi nového přístroje. Rozhodli jste se pro produkt s vynikajícím poměrem ceny a výkonu, který vám bude přinášet mnoho radosti.

Před použitím přístroje se seznamte se všemi pokyny pro obsluhu a bezpečnostními pokyny. Používejte přístroj jen popsáním způsobem a pro uvedené oblasti použití. Při předání přístroje další osobě jí také předejte všechny podklady.

Rozsah dodávky (obrázek 1)

- Skládací kuchyňský robot (A)
- Hnětací nádoba (B)
- Kryt (C)
- 1 pár hnětacích háků (D)
- 1 pár šlehacích metel (E)
- 1 pár míchacích háků (F)
- Stěrka (G)
- Návod k obsluze

Zkontrolujte, zda jsou přítomny všechny díly a přístroj nebyl během přepravy poškozen. Poškozený přístroj neuvádějte do provozu! V případě poškození se prosím obraťte na některou pobočku společnosti Kaufland.

Bezpečnost

Před prvním použitím přístroje si pečlivě přečtěte návod k obsluze.

Aby přístroj mohl být bezpečně používán, je nutné dodržovat všechny následující bezpečnostní pokyny.

Symboly a jejich význam



Přečtěte si návod k obsluze!



Nebezpečí v důsledku elektrického napětí!



Všeobecný symbol nebezpečí!

Použití v souladu s určením

- Přístroj je určen výlučně ke zpracovávání potravin pro běžná domácí množství.
- Nepoužívejte přístroj venku.
- Přístroj je určen jen k použití v soukromých domácnostech. Není zamýšlen ke komerčnímu použití.
- Používejte přístroj jen pro popsanou oblast použití a s originálním příslušenstvím. Každé jiné použití nebo změna přístroje je považována za použití v rozporu s určením. Za škody vzniklé následkem použití v rozporu s určením nebo špatné obsluhy nepřebírá prodávající odpovědnost.

Bezpečnost dětí a osob



Varování!

Pro děti nebezpečí zadušení při hře s balicím materiálem!

- Obalový materiál vždy uchovávejte mimo dosah dětí.

- Přístroj nesmí používat děti.
- Přístroj a síťový kabel musí být mimo dosah dětí.
- S přístrojem si nesmějí hrát děti.
- Děti by měly být pod dohledem, aby bylo zajištěno, že si s přístrojem nebudou hrát.
- Čištění a užitavelskou údržbu nesmějí provádět děti.
- Tento přístroj mohou používat osoby se sníženými fyzickými, smyslovými či mentálními schopnostmi nebo nedostatečnými zkušenostmi a vědomostmi, pokud tak budou činit pod dohledem nebo byly zaškoleny ohledně bezpečného používání přístroje a pochopily případné hrozící nebezpečí.

Všeobecná bezpečnost

- Přístroj se nesmí používat, pokud je síťový kabel nebo kryt poškozen.
- Jestliže je síťový kabel poškozen, smí jej vyměnit jen autorizovaný servis, aby nedošlo k ohrožení.
- Přístroj lze používat pouze s dodaným příslušenstvím.
- Zařízení je vždy nutno trvale odpojit ze zásuvky při nepřítomnosti dohledu, před montáží, demontáží nebo před čištěním.
- Před výměnou příslušenství a přidavných dílů, které se v provozu pohybují, musí být přístroj vypnutý a odpojený od sítě.

- Jakékoliv použití v rozporu s určením může vést k těžkým poraněním.
- Připojte přístroj jen k elektrickému napájení, jehož napětí a frekvence se shoduje s údaji na typovém štítku! Typový štítek se nachází na spodní straně přístroje.
- Připojte přístroj jen do nepoškozené, podle předpisů instalované zásuvky s ochranným kontaktem.
- Přístroj pokládejte vždy na stabilní, suchou a neklouzavou plochu.
- Přístroj a jeho příslušenství se nikdy nesmí stavět na horkou plochu nebo do blízkosti tepelného zdroje.
- Dbejte na to, aby nebyly větrací otvory na zadní straně přístroje zahrazené nebo zakryté jinými předměty.
- Pokud je přístroj připraven k provozu, nikdy jej nenechávejte bez dozoru.
- Síťovou zástrčku zasuněte teprve tehdy, když je do přístroje vložena hnětací nádoba, šlehačí metly, míchací háky nebo hnětací háky.
- Během provozu se nikdy nedotýkejte šlehačích metel, míchacích háků nebo hnětacích háků.
- Do otáčejících se dílů nekládejte lžíci nebo jiné předměty.
- Nenechávejte přístroj běžet bez přerušení déle než 6 minut. Potom musí přístroj zůstat vypnutý, dokud se neochladí na pokojovou teplotu.
- Po každém použití vytáhněte zástrčku ze zásuvky.
- Před každým čištěním přístroj vypněte a odpojte od elektrické sítě.
- Přístroj neponořujte do vody nebo jiných tekutin a nečistěte jej pod tekoucí vodou.
- Přístroj se nesmí mýt v myčce na nádobí.
- Dodržujte doporučení uvedená v části „Čištění a ošetřování“.

Před prvním uvedením do provozu

- Před prvním použitím odstraňte z přístroje všechny obalové materiály.
- Před první použitím přístroj a jeho příslušenství pečlivě vyčistěte. Při tom dodržujte pokyny v kapitole „Čištění a ošetřování“.





Krátkodobý provoz

Krátkodobý provoz uvádí, jak dlouho může přístroj zůstat trvale zapnutý, aby se motor nepřehřál a nepoškodil. Po uvedené době krátkodobého provozu musí přístroj zůstat určitou dobu vypnutý, aby motor mohl vychladnout. Pro přístroj platí tato doba krátkodobého provozu:

Doba zapnutí	Doba vypnutí
max. 6 minut	dokud se přístroj neochladí na pokojovou teplotu

Symbols na přístroji (obrázek 1)

Symbols na přístroj mají tento význam:

Symbol	Význam
	Tlačítko uvolnění míchacího nástroje (obrázek 1/a)
	Tlačítko odblokování výkyvného ramene (obrázek 1/b)
	Tlačítko odblokování základní jednotky (obrázek 1/c)
	Sklopení základní jednotky

Rozevření přístroje (obrázek 1 + 2)

Pozor!

Přístroj je vybaven protiskluzovými plastovými nožkami. U nábytku s lakovaným nebo plastovým povrchem či u nábytku ošetřeného speciálními přípravky může dojít k poškození anebo ke změkčení plastu, z nějž jsou nožičky vyrobeny. Přístroj případně postavte na protiskluzovou podložku.

Abyste ušetřili místo při skladování, je možné kuchyňský robot složit. Při rozevření složeného přístroje postupujte následovně:

- Postavte přístroj na stabilní, suchou, rovnou a neklouzavou plochu.
- Sejměte kryt (obrázek 1/c).
- Otočte základní jednotku do vzpřímené polohy, až slyšitelně zaklapne (obrázek 2/d).
- Otočte výkyvné rameno nahoru k zadní straně, až slyšitelně zaklapne v koncové poloze (obrázek 2/e).

Míchací nástroje (obrázek 1)

Přístroj je dodáván se třemi míchacími nástroji.

Hnětací háky (obrázek 1/D)

Hnětací háky jsou určeny k přípravě hněteného těsta, např. kynutého.

Upozornění:

Kuchyňský robot není vhodný k hnětení chlebového těsta.

Šlehací metly (obrázek 1/E)

Šlehací metly jsou určeny ke šlehání vajec a smetany.

Šlehací metly nepoužívejte na těžké těstové směsi.

Míchací háky (obrázek 1/F)

Míchací háky jsou určeny pro přípravu těstových směsí a bramborové kaše.

Na jednom z míchacích háků se nachází hnací kotouč, který zajišťuje otáčení misky.

Dbejte na to, abyste míchací nástroj s větším kolečkem vždy nasadili do zvýšeného, levého otvoru na výkyvném rameni.

Nasazení a vyjmutí míchacího nástroje (obrázek 3 + 4)



Varování!

Nebezpečí úrazu při neúmyslném zapnutí a rozběhu přístroje!

- Než do přístroje nasadíte míchací nástroj nebo ho odstraníte, ujistěte se, že je síťová zástrčka vypojena ze zásuvky a regulátor rychlosti se nachází v poloze 0 (obrázek 6).

Nasazení a odstranění šlehacích metel, míchacích háků a hnětacích háků se provádí stejným způsobem.

Na koncích míchacích nástrojů (kromě šlehacích metel) se nachází větší a menší kolečko.

- Požadovaný míchací nástroj nasadte zespo- du do úchytnů na výkyvném rameni (obrázek 3).

Dbejte na to, abyste míchací nástroj s větším kolečkem vždy nasadili do zvýšeného, levého otvoru na výkyvném rameni.

- Tlačte míchací nástroj až na doraz nahoru, až slyšitelně zaklapne.
- Při odstraňování nejprve stiskněte uvolňovací tlačítko (obrázek 4/a) a sejměte míchací nástroj směrem dolů.

Použití kuchyňského robotu (obrázek 5 + 6)

- Ujistěte se, že je síťová zástrčka vytažená a regulátor otáček je v poloze 0 (obrázek 6).
- Požadovaný míchací nástroj nasadte do úchytnů na výkyvném rameni.

Upozornění:

- Hnětací nádobu nepřeplyňte, protože by se tím mohl kuchyňský robot poškodit.
- Vždy použijte vhodný míchací nástroj, abyste dosáhli optimálního výsledku.
- Aby tekutina nevystříkovala z hnětací nádoby, neplňte při mixování více než 200 ml.
- Jednotlivé přísady vložte do hnětací nádoby a postavte hnětací nádobu na otočný podstavec (obrázek 5/1).
- Stiskněte tlačítko odblokování výkyvného ramene (obrázek 5/2) a spusťte ho do hnětací nádoby, až tlačítko opět zaklapne (obrázek 5/3).
- Ujistěte se, že je regulátor otáček v poloze 0 (obrázek 6).
- Zapojte elektrickou zástrčku do nepoškozené, podle předpisů instalované zásuvky s ochranným kontaktem.
- Otočte regulátor rychlosti (obrázek 6) do polohy 1. Přístroj se spustí.
- Potom zvyšujte otáčky na požadovanou rychlost.
 - Čím více otočíte regulátor otáček doprava, tím rychleji se míchací nástroj otáčí.
 - Pro snížení otáček otočte regulátor otáček doleva.

Doporučené stupně otáček pro optimální výsledek:

Potravina	Stupeň otáček
máslo, cukr	1-2
směs na buchty, těsto na sušenky	3-6
bílek, smetana, bramborová kaše	5-6

- Když chcete během míchání doplnit přísady, sníže otáčky na stupeň 1-2.

Upozornění:

- Během míchání je možné rychlost hnětací nádoby přímo ovládat rukou, abyste rychlost zpomalili nebo změnili směr otáčení proti směru hodinových ručiček.
- Během míchání mohou suroviny vystříkovat nebo zůstat přilepené na okraji.
 - V tomto případě otočte regulátor rychlosti do polohy 0 (obrázek 6).
 - Počkejte, až se míchací nástroj přestane otáčet.
 - Odstraňte potraviny stěrkou na těsto z okraje nádoby do jejího středu.
 - Pokračujte v míchání.
- Když jste s přípravou hotoví, otočte regulátor rychlosti do polohy 0 (obrázek 6).
- Vytáhněte síťovou zástrčku ze zásuvky.
- Stiskněte odblokovací tlačítko (obrázek 5/2) a vyklopte výkyvné rameno nahoru.
- Odstraňte hnětací nádobu.
- Stiskněte uvolňovací tlačítko (obrázek 4/a) a sejměte míchací nástroj.

Ochrana proti přehřátí

Pozor!

Přístroj nepřetěžujte, hrozí nebezpečí přehřátí a následné poškození přístroje.

- Pokud přístroj pracuje pouze ztěžka, zvýšte stupeň otáček.
- Rovněž zkontrolujte, zda použité množství potravin není příliš velké nebo těsto příliš těžké.
- Nepoužívejte přístroj bez přerušení déle než 6 minut, abyste zabránili přehřátí.
- Jestliže se přístroj během provozu vypne:
 - Otočte regulátor rychlosti do polohy 0.
 - Vytáhněte síťovou zástrčku ze zásuvky.
 - Před opětovným zapnutím nechte přístroj vychladnout na pokojovou teplotu.

Čištění a ošetřování



Varování!

Nebezpečí úrazu elektrickým proudem následkem vlhkosti!

Přístroj a síťový kabel se zástrčkou

- neponořujte do vody;
- držet pod tekoucí vodou;
- nemyjte v myčce nádobí.



Varování!

Nebezpečí úrazu elektrickým proudem!

- Před čištěním přístroje vždy vytáhněte síťovou zástrčku ze zásuvky.

Pozor!

Nepoužívejte abrazivní houby ani abrazivní čisticí prostředky, aby se nepoškodil povrch přístroje.

Čištění přístroje

- Vytáhněte síťovou zástrčku ze zásuvky.
- Nechte přístroj kompletně vychladnout.
- Očistěte povrch přístroje lehce navlhčeným hadříkem a jemným čisticím prostředkem.
- Po čištění přístroj důkladně osušte.

Čištění dílů příslušenství

- Hnětací nádobu a míchací nástroje umyjte po každém použití teplou vodou a čisticím prostředkem.
- Díly potom opláchněte pod tekoucí vodou a pečlivě je osušte.

Skladování (obrázek +)

- Přístroj a příslušenství důkladně vyčistěte a nechte jej před uložením úplně uschnout.

Abyste ušetřili místo při skladování, je možné kuchyňský robot složit.

- K tomu účelu stiskněte tlačítko odblokování výkyvného ramene (obrázek 1/b).
- Nejprve otočte výkyvné rameno nahoru a pak ho sklopte dolů směrem k zadní straně, až bude celá jednotka ve vzpřímené poloze (obrázek 7/e).
- Stiskněte tlačítko odblokování základní jednotky a sklopte celou jednotku do vodorovné polohy (obrázek 7/d).
- Síťový kabel pečlivě navíňte.
- Na složený přístroj nasadte kryt (obrázek 1/C).
- Přístroj uchovávejte na čistém, suchém a bezprašném místě.

Likvidace

Likvidace obalu

Obal produktu sestává z recyklovatelných materiálů. Materiály obalu zlikvidujte podle jejich označení na veřejných sběrných místech, popř. podle předpisů dané země.

Likvidace vysloužilého přístroje



Pokud již nebudete chtít elektrický přístroj používat, bezplatně jej odevzdejte na veřejném sběrném místě pro vysloužilé elektrospotřebiče. Vysloužilé elektrospotřebiče se v žádném případě nesmí dostat do popelnice pro zbytkový odpad (viz symbol).

Elektrické přístroje nelikvidujte jako komunální odpad.

Podle evropské směrnice 2012/19/EU o odpadních elektrických a elektronických zařízeních a odpovídajících ustanovení národních právních předpisů se použitá elektrická zařízení musí shromažďovat odděleně od ostatního odpadu a předat k ekologicky šetrné recyklaci.

Recyklace jako alternativa k výzvě k vrácení: Majitel elektrického zařízení je alternativně místo vrácení výrobku povinen se spolupodílet na jeho odborné recyklaci v případě, že se zřekl jeho vlastnictví. Starý přístroj je rovněž možné předat sběrnému místu, které zajistí odstranění ve smyslu národních předpisů o recyklaci a odpadech.


To se netýká příslušenství a pomůcek připojených ke starým zařízením, které nemají elektrické součásti.

Další pokyny k likvidaci

Odevzdejte vysloužilý elektrospotřebič v takovém stavu, aby bylo možné jej později použít znovu nebo recyklovat.

Vysloužilé elektrospotřebiče mohou obsahovat škodlivé látky. Při chybném zacházení s přístrojem nebo jeho poškození může při pozdější likvidaci přístroje dojít k poškození zdraví nebo znečištění vod a půdy.

Technické údaje

Model	FP-B0101
Napětí	220 - 240 V~
Frekvence	50–60 Hz
Třída ochrany	II 
Výkon	300 W
Hluk	90 dB(A)
Max. množství náplně (hnětací nádoba)	3,5 litrů
Rozměry	(d x š x v)
- Rozložený	288 x 165 x 130 mm
- Složený	288 x 165 x 95 mm
Krátkodobý provoz	max. 6 minut



Záruka

Kaufland vám poskytuje záruku 3 let od data zakoupení.

Záruka se nevztahuje na poškození, které je způsobeno nedodržením návodu k obsluze, použitím v rozporu s určením, neodborným zacházením, svévolnými opravami nebo nedostačnou údržbou a ošetřováním.

Cijenjeni kupci,

Čestitamo vam na kupnji novog uređaja. Odlučili ste se za proizvod s izvrsnim omjerom cijene i kvalitete kojeg ćete koristiti s užitkom.

Prije uporabe ovog uređaja upoznajte se sa svim uputama o njegovoj uporabi i sigurnosti. Upotrebljavajte uređaj samo kako je opisano i u navedenim područjima primjene. Pri proslijeđivanju uređaja trećoj osobi predajte i svu dokumentaciju.

Opseg isporuke (slika 1)

- Sklopivi kuhinjski stroj (A)
- Posuda za miješanje (B)
- Poklopac (C)
- 1 par metlica za gnječenje (D)
- 1 par metlica za snijeg (E)
- 1 par metlica za miješanje (F)
- Lopatica (G)
- Upute za uporabu

Provjerite da li su isporučeni svi dijelovi i ima li na uređaju oštećenja nastalih tijekom transporta.

Ne koristite oštećeni uređaj!

U slučaju štete obratite se poslovnici Kauflanda.

Sigurnost

Prije prve uporabe uređaja pažljivo pročitajte upute za uporabu. Za sigurnu uporabu slijedite sve sigurnosne upute navedene u nastavku.

Simboli i njihovo značenje



Pročitajte upute za uporabu!



Opasnost zbog električnog napona!



Znak opće opasnosti!

Namjenska uporaba

- Uređaj je namijenjen isključivo miješanju namirnica u količinama uobičajenima u kućanstvu.
- Nikada ne upotrebljavajte uređaj na otvorenom.
- Uređaj je namijenjen isključivo uporabi u privatnim kućanstvima. Nije predviđen za komercijalnu uporabu.
- Upotrebljavajte uređaj samo u opisanom području primjene i s originalnom opremom. Svaka druga uporaba ili izmjena uređaja smatra se nepropisnom. Ne preuzimamo odgovornost za štete nastale zbog nenamjenske upotrebe ili pogrešnog rukovanja.

Sigurnost djece i osoba



Upozorenje!

Postoji opasnost od gušenja djece pri igranju ambalažnim materijalom!

- Držite ambalažni materijal izvan dohvata djece.

- Djeca ne smiju upotrebljavati uređaj.
- Djecu trebate držati izvan dohvata uređaja i priključnog kabela.
- Djeca se ne smiju igrati uređajem.
- Nadzirite djecu kako se ne bi igrala uređajem.
- Djeca ne smiju čistiti i korisnički održavati uređaj.
- Uređaje smiju upotrebljavati osobe sa smanjenim fizičkim, osjetilnim ili mentalnim sposobnostima ili nedostatkom iskustva i/ili znanja ako su pod nadzorom druge osobe ili ako su u svrhu sigurne uporabe uređaja dobile odgovarajuću poduku te ako su shvatile moguće opasnosti.

Opća sigurnost

- Ne smijete upotrebljavati uređaj ako su priključni kabel ili kućište oštećeni.
- Ako je priključni kabel oštećen, smije ga zamijeniti samo ovlaštenu servis da se izbjegnu opasnosti.
- Uređaj smijete upotrebljavati samo s isporučenim dijelovima pribora.
- Uređaj mora biti isključen iz struje kada nije pod nadzorom, prije sastavljanja, rastavljanja ili čišćenja.

- Prije zamjene pribora ili dodatnih dijelova koji se pokreću pri radu morate isključiti uređaj i odvojiti ga sa strujne mreže.
- Svaka zlouporaba može izazvati teške ozljede.
- Priključite uređaj samo na strujno napajanje koje ima napon i frekvenciju koji se podudaraju s podacima na tipskoj pločici! Tipska pločica nalazi se na donjoj strani uređaja.
- Priključite uređaj samo na neoštećenu, propisno ugrađenu utičnicu sa zaštitnim uzemljenjem.
- Uvijek stavite uređaj na stabilnu, suhu, ravnu i neklizajuću površinu.
- Ne smijete postaviti uređaj ni njegov pribor na vruću površinu ili u blizini izvora topline.
- Ventilacijski otvori na stražnjoj strani uređaja ne smiju biti blokirani ili prekriveni predmetima.
- Nikada ne ostavljajte uređaj bez nadzora dokle god je spreman za rad.
- Uključite utikač u struju tek kada su posuda za miješanje, metlice za snijeg, metlice za miješanje i metlice za gnječenje postavljene na uređaj.
- Tijekom rada uređaja nikada ne dirajte metlice za snijeg, miješanje ili gnječenje.
- Ne stavljajte žlice ili druge predmete u rotirajuće dijelove.
- Ne upotrebljavajte uređaj neprekidno dulje od 6 minuta. Nakon toga uređaj mora ostati isključen dok se ne ohladi na sobnu temperaturu.
- Nakon svake uporabe izvucite priključni utikač.
- Prije svakog čišćenja isključite uređaj i odspojite ga sa strujne mreže.
- Ne uranjajte uređaj u vodu ili druge tekućine i ne čistite ga pod mlazom vode.
- Uređaj nije namijenjen pranju u perilici posuđa.
- Pridržavajte se odlomka „Čišćenje i njega“.

Prije prvog puštanja u rad

- Prije prve uporabe uklonite sve materijale za pakiranje s uređaja.
- Pažljivo očistite uređaj i njegov pribor prije prve uporabe. Pridržavajte se odlomka „Čišćenje i njega“.


Vrijeme kratke uporabe (vrijeme K.U.)

Vrijeme kratke uporabe pokazuje koliko dugo uređaj smije neprekidno raditi, a da se motor ne pregrije i ne ošteti. Nakon navedenog vremena kratke uporabe uređaj neko vrijeme mora ostati isključen da bi se motor mogao ohladiti. Za uređaj vrijedi sljedeće vrijeme K.U.:

Vrijeme uključivanja	Vrijeme isključivanja
maks. 6 minuta	toliko dugo, dok se ne ohladi na sobnu temperaturu

Simboli na uređaju (slika 1)

Značenje simbola na uređaju:

Simbol	Značenje
	Tipka za izbacivanje nastavaka za miješanje (slika 1/a)
	Tipka za otključavanje ručke miješalice (slika 1/b)
	Tipka za otključavanje temeljne jedinice (slika 1/c)
	Dizanje temeljne jedinice

Otklapanje uređaja (slika 1 + 2)

Pozor!

Uređaj ima protuklizne plastične nožice. Na namještaju s lakiranom ili plastičnom oblogom ili namještaju obrađenom sredstvima za održavanje može se dogoditi da ti materijali zahvate i razmekšaju plastične nožice. Po potrebi pod uređaj postavite neklizajuću podlogu.

Da bi se uštedio prostor pri čuvanju, kuhinjski stroj može se sklopiti. Da biste otklopili uređaj, postupite kako slijedi:

- Stavite uređaj na stabilnu, suhu, ravnu i neklizajuću površinu.
- Skinite poklopac (slika 1/C).
- Okrećite temeljnu jedinicu u uspravan položaj, sve dok se čujno ne uglavi (slika 2/d).
- Okrećite ručku za miješanje sa stražnje strane prema gore, sve dok se u položaju stop čujno ne uglavi (slika 2/e).

Nastavci za miješanje (slika 1)

Uređaj se isporučuje s trima nastavcima za miješanje.

Metlice za gnječenje (slika 1/D)

Metlice za gnječenje predviđene su za proizvodnju tijesta, npr. dizanog tijesta.

Napomena:

Kuhinjski stroj prikladan je za miješenje tijesta za kruh.

Metlice za snijeg (slika 1/E)

Metlice za snijeg predviđene su za tučenje jaja i vrhnja.

Nemojte upotrebljavati metlice za teške mješavine tijesta.

Metlice za miješanje (slika 1/F)

Metlice za miješanje predviđene su za proizvodnju mješavina tijesta i pirea od krumpira.

Na jednoj od metlica nalazi se pogonska pločica koja okreće posudu.

Obratite pažnju na to da nastavak za miješanje s većim prstenastim podloškom uvijek umetnete u povišeni, lijevi otvor na ručki za miješanje.

Umetanje i vađenje nastavaka za miješanje (slika 3 + 4)



Upozorenje!

Opasnost od ozljeda pri slučajnom uključivanju i pokretanju uređaja!

- Prije nego što umećete ili vadite nastavke za miješanje iz uređaja, uvjerite se da je priključni utikač isključen i da se regulator broja okretaja nalazi na položaju 0 (slika 6).

Umetanje i vađenje metlice za snijeg, metlice za miješanje i metlice za gnječenje odvija se na jednak način.

Na krajevima nastavaka za miješanje (osim na metlicama za snijeg) nalazi se po jedan veći i jedan manji prstenasti podložak.

- Od dolje umetnite željeni nastavak za miješanje u drške na ručki za miješanje (slika 3). Obratite pažnju na to da nastavak za miješanje s većim prstenastim podloškom uvijek umetnete u povišeni, lijevi otvor na ručki za miješanje.
- Utisnite nastavak za miješanje do graničnika prema gore, sve dok se čujno ne uglavi.
- Za vađenje najprije pritisnite tipku za izbacivanje (slika 4/a) pa zatim prema dolje skinite nastavak za miješanje.

Upotreba kuhinjskog stroja

(slika 5 + 6)

- Osigurajte da je utikač isključen i da se regulator broja okretaja nalazi u položaju 0 (slika 6).
- Umetnite željeni nastavak za miješanje u drške na ručki za miješanje.

Napomene:

- Nemojte prepuniti posudu za miješanje jer bi to moglo oštetiti kuhinjski stroj.
- Uvijek upotrebljavajte odgovarajući nastavak za miješanje da biste postigli optimalan rezultat.
- Kada miješate tekućine, ulijte u posudu najviše 200 ml tekućine kako ona ne bi špricala iz posude za miješanje.
- Dodajte sastojke u posudu za miješanje i postavite posudu za miješanje na rotacijsko postolje (slika 5/1).
- Pritisnite tipku za otključavanje ručke miješalice (slika 5/2) i spustite je u posudu za miješanje, sve dok se tipka ponovo ne uglavi (slika 5/3).
- Uvjerite se da regulator broja okretaja stoji u položaju 0 (slika 6).
- Uključite priključni utikač u neoštećenu, propisno ugrađenu utičnicu sa zaštitnim uzemljenjem.
- Okrenite regulator broja okretaja (slika 6) u položaj 1. Uređaj se pokreće.
- Zatim povicite na željeni broj okretaja.
 - Što dalje okrenete regulator broja okretaja u smjeru kazaljke na satu, to će se brže okretati nastavak za miješanje.
 - Kako biste smanjili broj okretaja, okrenite regulator broja okretaja u smjeru suprotnom od kazaljke na satu.

Preporučene razine broja okretaja za optimalan rezultat:

Namirnica	Razina broja okretaja
Maslac, šećer	1-2
Mješavina za kolače, tijesto za kekse	3-6
Bjelanjci, vrhnje, pire od krumpira	5-6

- Ako tijekom miješanja želite dodavati sastojke, smanjite broj okretaja na razinu 1 - 2.

Napomene:

- Tijekom postupka miješanja izravno se rukom može upravljati brzinom posude za miješanje, u svrhu smanjivanja brzine ili promjene smjera vrtnje na smjer suprotan smjeru kazaljke na satu.
- Tijekom postupka miješanja sastojci mogu prskati ili ostati zalijepljeni na rubu.
 - U tom slučaju okrenite regulator broja okretaja u položaj 0 (slika 6).
 - Pričekajte dok se nastavci za miješanje ne prestanu okretati.
 - Špatulom za tijesto gurnite sastojke s ruba posude u sredinu.
 - Nastavite s postupkom miješanja.
- Kada ste gotovi s pripremom namirnica, okrenite regulator broja okretaja u položaj 0 (slika 6).
- Izvucite priključni utikač iz utičnice.
- Pritisnite tipku za otključavanje (slika 5/2) i otklopite ručku miješalice prema gore.
- Izvadite posudu za miješanje.
- Pritisnite tipku za izbacivanje (slika 4/a) i skinite nastavke za miješanje.

Zaštita od pregrijavanja

Pozor!

Nemojte preopteretiti uređaj, postoji opasnost od pregrijavanja i oštećenja uređaja koji mogu proizaći iz toga.

- Ako uređaj teško radi, povisite razinu broja okretaja.
- Provjerite i jeste li upotrijebili previše sastojaka ili je li tijesto preteško.
- Nemojte upotrebljavati uređaj dulje od 6 minuta neprekidno, da biste izbjegli pregrijavanje.
- Ako se uređaj gasi tijekom rada:
 - Okrenite regulator broja okretaja u položaj 0.
 - Izvucite priključni utikač iz utičnice.
 - Ostavite uređaj da se ohladi na sobnoj temperaturi prije nego što ga ponovo uključite.

Čišćenje i njega



Upozorenje!

Opasnost od strujnog udara zbog vlage!

- Uređaj i priključni kabel s utikačem
- nemojte uranjati u vodu
 - nemojte držati pod tekućom vodom
 - nemojte čistiti u perilici posuđa.



Upozorenje!

Opasnost od strujnog udara!

- Uvijek izvucite priključni utikač iz utičnice prije nego što čistite uređaj.

Pozor!

Ne upotrebljavajte abrazivne spužve ili abrazivna sredstva za čišćenje kako ne biste oštetili površine uređaja.

Čišćenje uređaja

- Izvucite priključni utikač iz utičnice.
- Po potrebi pustite da se uređaj potpuno ohladi.
- Čistite površine uređaja blago navlaženom krpom i blagim sredstvom za čišćenje.
- Nakon čišćenja pažljivo osušite uređaj.

Čišćenje dijelova pribora

- Nakon svake uporabe operite posudu za miješanje i nastavke za miješanje toplom vodom i sredstvom za pranje.
- Zatim sve dijelove isperite tekućom vodom i pažljivo osušite.

Čuvanje (slika  + )

- Temeljito očistite uređaj i pribor i pustite da se potpuno osuši prije nego što ga spremite.
- Da bi se uštedio prostor pri čuvanju, kuhinjski stroj može se sklopiti.
- U tu svrhu pritisnite tipku za deblokiranje za ručku miješalice (slika 1/b).
 - Najprije okrenite ručku miješalice prema gore pa je straga preklopite prema dolje, sve dok se cijela jedinica ne nalazi u uspravnom položaju (slika 7/e).
 - Pritisnite tipku za otključavanje za temeljnu jedinicu i sklopite cijelu jedinicu u vodoravan položaj (slika 7/d).
 - Oprezno odmotajte mrežni kabel.
 - Stavite poklopac (slika 1/C) na sklopljeni uređaj.

- Skladištite uređaj na čistom, suhom mjestu bez prašine.

Zbrinjavanje**Zbrinjavanje pakiranja**

Pakiranje proizvoda sastoji se od materijala koji se može reciklirati. Zbrinite ambalažne materijale u skladu s oznakom na javnim sabirnim mjestima ili u skladu s lokalnim propisima.

Zbrinjavanje starog uređaja

Ako više ne želite upotrebljavati električni uređaj, besplatno ga odložite na javnom sabirnom mjestu za stare električne uređaje. Električni se uređaji nikako ne smiju odlagati u kante za preostali, obični otpad (vidi simbol).

Nemojte zbrinjavati električne uređaje s kućnim otpadom.

Prema europskoj Direktivi 2012/19/EU o otpadnoj električnoj i elektroničkoj opremi i provedbi u nacionalnom pravu rabljeni električni uređaji moraju se prikupljati odvojeno i dostaviti ekološki prikladnom reciklažnom mjestu.

Recikliranje kao alternativa zahtjevu za vraćanjem:

Vlasnik električnog uređaja u slučaju predaje vlasništva, kao alternativa vraćanju, ima obvezu sudjelovanja u primjerenoj preradi. Za to se stari uređaj može predati sakupljaču koji provodi odstranjivanje u smislu nacionalnog zakona o kružnom gospodarstvu i otpadu.


To se ne odnosi na pribor i pomagala bez elektroničkih komponenata priložene starim uređajima.

Druge napomene o zbrinjavanju

Odložite električni uređaj tako da to ne utječe na njegovu kasniju ponovnu uporabu ili reciklažu.

Električni uređaji mogu sadržavati štetne tvari. Neodgovarajuća uporaba ili oštećenje uređaja u slučaju kasnije reciklaže uređaja mogu izazvati oštećenje zdravlja ili onečišćenje voda i tla.

Tehnički podaci

Model	FP-B0101
Napon	220 - 240 V~
Frekvencija	50-60 Hz
Razred zaštite	II 
Snaga	300 W
Buka	90 dB(A)
Maks. količina punjenja (posuda za miješanje)	3,5 L
Dimenzije	(D x Š x V)
- otklopljeno	288 x 165 x 130 mm
- sklopljeno	288 x 165 x 95 mm
Vrijeme kratke uporabe	maks. 6 minuta



Jamstvo

Kaufland daje jamstvo od 3 godine od datuma kupnje.

Jamstvo ne pokriva štetu nastalu uslijed nepridržavanja uputa za uporabu, zlouporabe, nestručne uporabe, neovlaštenih popravaka ili nedostatnog održavanja i njege.

Szanowni Klienci!

Gratulujemy zakupu nowego urządzenia. Zdecydowali się Państwo na zakup produktu o doskonałym stosunku ceny do jakości, który sprawi Państwu wiele radości.

Przed rozpoczęciem użytkowania urządzenia należy zapoznać się ze wszystkimi wskazówkami dotyczącymi obsługi oraz bezpieczeństwa.

Urządzenie należy użytkować wyłącznie w opisany sposób oraz wyłącznie w podanym zakresie zastosowań. W przypadku przekazania urządzenia osobom trzecim należy przekazać także całą dokumentację.

Zawartość opakowania (rys. 1)

- Składany robot kuchenny (A)
- Miska do mieszania (B)
- Pokrywa (C)
- 1 para haków do ugniatania ciasta (D)
- 1 para końcówek do ubijania (E)
- 1 para końcówek do mieszania (F)
- Szpatułka (G)
- Instrukcja obsługi

Należy sprawdzić, czy wszystkie części zostały dostarczone oraz skontrolować urządzenie pod kątem uszkodzeń transportowych.

Nie używać uszkodzonego urządzenia!

W przypadku stwierdzenia szkód należy zwrócić się do filii Kaufland.

Bezpieczeństwo

Przed pierwszym użyciem urządzenia należy dokładnie przeczytać instrukcję obsługi. Aby zapewnić sobie bezpieczeństwo użytkowania, należy przestrzegać wszystkich poniższych wskazówek dotyczących bezpieczeństwa.

Symbole i ich znaczenie



Przeczytać instrukcję obsługi!



Niebezpieczeństwo porażenia prądem elektrycznym!



Ogólne symbole zagrożeń!

Zastosowanie zgodnie z przeznaczeniem

- Urządzenie jest przeznaczone wyłącznie do przygotowywania artykułów spożywczych we właściwych dla gospodarstwa domowego ilościach.
- Nie wolno użytkować urządzenia na zewnątrz.
- Urządzenie przeznaczone jest do użycia w prywatnych gospodarstwach domowych. Nie jest przeznaczone do użytku komercyjnego.
- Należy wykorzystywać urządzenie wyłącznie w określonym zakresie zastosowań i tylko z oryginalnym wyposażeniem. Każde inne zastosowanie lub zmiana w urządzeniu uważane jest za niezgodne z przeznaczeniem. Nie ponosimy odpowiedzialności za szkody wynikające z zastosowania niezgodnego z przeznaczeniem lub nieprawidłowej obsługi.

Bezpieczeństwo dzieci i osób dorosłych



Ostrzeżenie!

Niebezpieczeństwo uduszenia się dzieci w przypadku zabawy materiałami opakowaniowymi!

- Należy koniecznie trzymać materiały opakowaniowe poza zasięgiem dzieci.

-
- Dzieciom nie wolno używać urządzenia.
 - Urządzenie oraz przewód zasilający muszą być zawsze poza zasięgiem dzieci.
 - Nie dopuszczać, by dzieci bawiły się urządzeniem.
 - Należy zapewnić, aby dzieci znajdowały się pod nadzorem i nie bawiły się urządzeniem.
 - Czyszczenie i konserwacja urządzenia nie mogą być przeprowadzane przez dzieci.
 - Urządzenie może być używane przez osoby o ograniczonych zdolnościach fizycznych, sensorycznych czy mentalnych lub takie, którym brakuje doświadczenia i/lub wiedzy, tylko pod warunkiem, że będą nadzorowane, zostały pouczone w zakresie bezpiecznego użytkowania urządzenia oraz zrozumiały niebezpieczeństwo wynikające z postępowania się urządzeniem.

Ogólne zasady bezpieczeństwa

- Nie wolno używać produktu, gdy uszkodzone są przewód zasilania lub obudowa.
- Aby uniknąć zagrożeń, uszkodzony przewód zasilania może być wymieniany wyłącznie przez autoryzowany serwis naprawczy.
- Urządzenie może być używane tylko wraz z załączonymi akcesoriami.
- Jeśli urządzenie nie jest pod nadzorem oraz przed montażem, demontażem lub czyszczeniem musi być zawsze odłączone od sieci zasilającej.
- Przed wymianą akcesoriów i części dodatkowych, które poruszają się podczas eksploatacji urządzenia, urządzenie należy wyłączyć i odłączyć od sieci elektrycznej.
- Każde niezgodne z przeznaczeniem użycie może doprowadzić do ciężkich obrażeń.
- Urządzenie należy podłączać wyłącznie do źródła zasilania, którego napięcie i częstotliwość są zgodne z danymi na tabliczce znamionowej! Tabliczka znamionowa znajduje się na spodzie urządzenia.
- Należy podłączać urządzenie wyłącznie do nieuszkodzonego, prawidłowo zamontowanego gniazdka.
- Zawsze stawiać urządzenie na stabilnej, suchej, równej i antypoślizgowej powierzchni.
- Nie wolno stawiać urządzenia i akcesoriów na gorącej powierzchni lub w pobliżu źródła ciepła.
- Należy upewnić się, że otwory wentylacyjne z tyłu urządzenia nie są zablokowane ani zasłonięte innymi przedmiotami.
- Gdy urządzenie jest gotowe do pracy, nie wolno pozostawiać go bez nadzoru.
- Wtyczkę należy wetknąć do gniazdka dopiero wtedy, gdy miska do mieszania, końcówki do ubijania, końcówki do mieszania lub haki do ugniatania ciasta zostały już włożone do urządzenia.
- Nigdy nie dotykać końcówek do ubijania, końcówek do mieszania ani haków do ugniatania ciasta podczas pracy urządzenia.
- Nie wkładać łyżki ani innych przedmiotów w obracające się części.
- Nieprzerwana eksploatacja urządzenia nie może trwać dłużej niż 6 minut. Po upływie tego czasu urządzenie musi pozostać wyłączone tak długo, aż wystygnie do temperatury pokojowej.

- Po każdym użyciu należy odłączyć urządzenie od zasilania.
- Przed każdym czyszczeniem należy wyłączyć urządzenie i odłączyć od zasilania.
- Nie należy zanurzać urządzenia w wodzie ani w innych cieczach, ani czyścić go pod bieżącą wodą.
- Nie myć urządzenia w zmywarce.
- Należy stosować się do wskazówek zawartych w rozdziale „Czyszczenie i pielęgnacja”.

Przed pierwszym uruchomieniem

- Przed pierwszym użyciem należy usunąć z urządzenia wszystkie materiały opakowaniowe.
- Należy starannie wyczyścić urządzenie wraz z akcesoriami przed pierwszym użyciem. Należy stosować się do wskazówek zawartych w rozdziale „Czyszczenie i pielęgnacja”.




Krótki czas eksploatacji

Krótki czas eksploatacji określa, jak długo urządzenie może pozostawać włączone w sposób ciągły, aby silnik nie przegrzał się lub nie został uszkodzony. Po upływie podanego krótkiego czasu eksploatacji urządzenie musi pozostać wyłączone przez pewien czas, aby silnik mógł ostygnąć. Dla urządzenia obowiązuje następujący czas eksploatacji:

Czas włączania	Czas wyłączenia
maks. 6 minut	tak długo aż ostygnie do temperatury pokojowej

Symbole na urządzeniu (rys. 1)

Symbole na urządzeniu mają następujące znaczenie:

Symbol	Znaczenie
	Przycisk do wysuwania końcówki do mieszania (rys. 1/a)
	Przycisk zwalniający ramię mieszadła (rys. 1/b)
	Przycisk zwalniający jednostkę bazową (rys. 1/c)
	Rozkładanie jednostki bazowej

Rozkładanie urządzenia (rys. 1 + 2)

Uwaga!

Urządzenie jest wyposażone w antypoślizgowe plastikowe nóżki. W przypadku mebli powlekanych lakierem, tworzywem sztucznym lub czyszczonych środkami pielęgnacyjnymi nie można wykluczyć, że substancje te uszkodzą i zmiękczą plastikowe nóżki. W razie potrzeby pod urządzeniem należy umieścić podkładkę antypoślizgową.

Robot kuchenny można złożyć w celu zaoszczędzenia miejsca podczas przechowywania. Aby rozłożyć złożone urządzenie, należy wykonać następujące czynności:

- Urządzenie należy ustawić na stabilnej, suchej, równej i antypoślizgowej powierzchni.
- Zdjąć pokrywę (rys. 1/C).
- Obrócić jednostkę bazową do pozycji pionowej, aż ta zatrząśnie się wydając dźwięk (rys. 2/d).
- Obrócić ramię mieszadła w górę do tyłu, aż słyszalnie zatrząśnie się w pozycji zatrzymania (rys. 2/e).

Elementy mieszające (rys. 1)

Urządzenie dostarczane jest z trzema elementami mieszającymi.

Haki do ugniatania ciasta (rys. 1/D)

Haki do ugniatania ciasta przeznaczone są do wyrobu ciasta zagniatanego np. ciasta drożdżowego.

Wskazówka:

Robot kuchenny nie nadaje się do wyrabiania ciasta na chleb.

Końcówki do ubijania (rys. 1/E)

Końcówki do ubijania przeznaczone są do ubijania jajek i śmietany.

Nie używaj końcówek do ubijania do ciężkich mieszanek ciasta.

Końcówki do mieszania (rys. 1/F)

Końcówki do mieszania są przeznaczone do robienia mieszanek ciasta i puree ziemniaczanego.

Na jednej z końcówek do mieszania znajduje się dysk napędowy, który obraca miskę.

Upewnić się, że element mieszający z większą podkładką zawsze wkładany jest w podniesiony lewy otwór na ramieniu mieszadła.

Wkładanie i wyjmowanie elementów mieszających (rys. 3 + 4)



Ostrzeżenie!

Niebezpieczeństwo obrażeń w razie przypadkowego uruchomienia i działania urządzenia!

- Dopilnować, aby wtyczka była wyjęta z gniazda zasilania a regulator prędkości ustawiony w pozycji 0 (rys. 6), zanim element mieszający zostanie wsadzony lub wyjęty.

Wkładanie i wyjmowanie końcówek do ubijania, końcówek do mieszania i haków do ugniatania ciasta odbywa się w ten sam sposób.

Na końcach elementów mieszających (z wyjątkiem końcówek do ubijania) znajduje się większa i mniejsza podkładka.

- Włożyć żądany element mieszający od dołu do mocowań na ramieniu mieszadła (rys. 3). Upewnić się, że element mieszający z większą podkładką zawsze wkładany jest w podniesiony lewy otwór na ramieniu mieszadła.
- Wepchnąć element mieszający do góry do oporu, aż zaskoczy na miejsce.
- Aby wyjąć, najpierw nacisnąć przycisk wysuwania (rys. 4/a), a następnie wyjąć element mieszający w dół.

Używanie robota kuchennego (rys. 5 + 6)

- Upewnić się, że wtyczka jest odłączona od gniazdka, a regulator prędkości jest ustawiony w pozycji 0 (rys. 6).
- Włożyć żądany element mieszający do mocowań na ramieniu mieszadła.

Wskazówki:

- Nie przepelniać miski do mieszania, ponieważ może to spowodować uszkodzenie robota kuchennego.
- Zawsze używać odpowiedniego elementu mieszającego, aby uzyskać najlepszy rezultat.
- W przypadku mieszania płynów nie należy wlewać więcej niż 200 ml, aby płyn nie wylał się z miski.
- Dodać składniki do miski do mieszania i ustawić miskę do mieszania na obrotowej podstawie (rys. 5/1).
- Wcisnąć przycisk zwalniający ramię mieszadła (rys. 5/2) i włożyć je do miski do mieszania, aż przycisk ponownie się zatrzaśnie (rys. 5/3).
- Upewnić się, że regulator prędkości jest ustawiony w pozycji „0” (rys. 6).
- Podłączyć wtyczkę do nieszkodzonego, prawidłowo zamontowanego gniazdka sieciowego ze stykiem ochronnym.
- Ustawić regulator prędkości (rys. 6) w pozycji 1. Urządzenie uruchomi się.
- Następnie zwiększyć obroty do żądanej prędkości.
 - Im dalej regulator prędkości jest obracany w prawo, tym szybciej obraca się element mieszający.
 - Aby zmniejszyć prędkość, obrócić pokrętkę regulatora w lewo.

Zalecane poziomy prędkości dla optymalnego rezultatu:

Produkty spożywcze	Stopień prędkości
Masło, cukier	1-2
Ciasto w proszku, ciasto na ciasteczka	3-6
Białka jaj, śmietana, puree ziemniaczane	5-6

- Zredukować prędkość do stopnia 1 - 2, aby dodać składniki podczas procesu mieszania.

Wskazówki:

- Podczas procesu mieszania, prędkość obrotową miski do mieszania można regulować bezpośrednio ręcznie w celu spowolnienia lub zmiany kierunku obrotów w kierunku przeciwnym do ruchu wskazówek zegara.
- Podczas mieszania składniki mogą się rozpryskiwać lub przyklejać do krawędzi.
 - Ustawić w tym przypadku regulator prędkości w pozycji 0 (rys. 6).
 - Poczekać, aż element mieszający się zatrzyma.
 - Za pomocą szpatułki usunąć składniki z krawędzi miski do środka.
 - Należy kontynuować proces mieszania.
- Po zakończeniu przygotowywania potrawy obrócić regulator prędkości do pozycji 0 (rys. 6).
- Wyciągnąć wtyczkę z gniazda sieciowego.
- Nacisnąć przycisk odblokowujący (rys. 5/2) i odchylić ramię mieszadła do góry.
- Wyjąć miskę.
- Nacisnąć przycisk wysuwania (rys. 4/a) i wyjąć element mieszający.

Zabezpieczenie przed przegrzaniem

Uwaga!

Nie przeciążać urządzenia, grozi to przegrzaniem, a w konsekwencji uszkodzeniem urządzenia.

- Jeśli urządzenie ciężko pracuje, zwiększyć poziom prędkości.
- Sprawdzić również, czy ilość użytych składników nie jest za duża lub czy ciasto nie jest zbyt ciężkie.

- Aby uniknąć przegrzania, nie używać urządzenia w sposób ciągły dłużej niż 6 minut.
- Jeśli urządzenie wyłącza się podczas pracy:
 - Ustawić regulator prędkości w pozycji 0.
 - Wyciągnąć wtyczkę z gniazda sieciowego.
 - Przed ponownym włączeniem urządzenia poczekać, aż wystygnie do temperatury pokojowej.

Czyszczenie i pielęgnacja



Ostrzeżenie!

Niebezpieczeństwo porażenia prądem ze względu na wilgoć!

Nie wolno urządzenia i kabla sieciowego z wtyczką:

- zanurzać w wodzie;
- trzymać pod bieżącą wodą;
- myć w zmywarce.



Ostrzeżenie!

Niebezpieczeństwo porażenia prądem!

- Zawsze wyciągać wtyczkę z gniazda sieciowego przed czyszczeniem urządzenia.

Uwaga!

Nie stosować szorstkich gąbek ani środków do szorowania, aby nie uszkodzić powierzchni urządzenia.

Czyszczenie urządzenia

- Wyciągnąć wtyczkę z gniazda sieciowego.
- Zostawić urządzenie do całkowitego ostygnięcia.
- Wyczyścić powierzchnię urządzenia, używając do tego celu lekko wilgotnej ściereczki i łagodnego środka czyszczącego.

- Po wyczyszczeniu urządzenia należy je dokładnie osuszyć.

Czyszczenie akcesoriów

- Po każdym użyciu umyć ciepłą wodą i detergentem miskę do mieszania i elementy mieszające.
- Następnie elementy te opłukać pod bieżącą wodą i dokładnie osuszyć.

Przechowywanie (rys. 1 + 7)

- Urządzenie i akcesoria należy dokładnie wyczyścić i pozostawić do całkowitego wyschnięcia przed przechowywaniem.

Robot kuchenny można złożyć w celu zaoszczędzenia miejsca podczas przechowywania.

- Nacisnąć przycisk zwalniający ramię mieszadła (rys. 1/b).
- Najpierw obróć ramię mieszadła do góry, a następnie złożyć je w dół do tyłu, aż całe urządzenie znajdzie się w pozycji pionowej (rys. 7/e).
- Wcisnąć przycisk zwalniający jednostkę bazową i złożyć całą jednostkę do pozycji poziomej (rys. 7/d).
- Ostrożnie zwinąć przewód zasilający.
- Założyć pokrywę (rys. 1/C) na złożone urządzenie.
- Przechowywać urządzenie w czystym, suchym i wolnym od kurzu miejscu.

Utylizacja

Utylizacja opakowania

Opakowanie produktu wykonane jest z materiałów podlegających recyklingowi. Materiały opakowaniowe należy utylizować zgodnie z ich oznakowaniem w publicznych punktach odbioru odpadów lub zgodnie z wytycznymi obowiązującymi w danym kraju.

Utylizacja zużytego sprzętu



Jeśli nie chcą już Państwo używać swojego urządzenia elektrycznego, należy bezpłatnie przekazać je do punktu odbioru zużytego sprzętu elektrycznego. W żadnym wypadku nie wolno wyrzucać zużytych urządzeń elektrycznych do pojemników na odpady nienadające się do ponownego przetworzenia (patrz symbol).

Nie wyrzucać urządzeń elektrycznych do domowych odpadów.

Zgodnie z europejską dyrektywą 2012/19/UE w sprawie zużytego sprzętu elektrycznego i elektronicznego oraz jej implementacją do prawa krajowego zużyty sprzęt elektryczny należy zbierać osobno i przekazać do recyklingu przyjaznego dla środowiska.

Recykling jako alternatywa wobec obowiązku zwrotu urządzenia:

Właściciel urządzenia elektrycznego alternatywnie do jego zwrotu, jest zobowiązany do współudziału w zakresie właściwego recyklingu urządzenia, tym samym zrzekając się prawa własności do niego. W tym celu stare urządzenie może być dostarczone do punktu zbiórki, który przeprowadza utylizację zgodnie z ustawą o odpadach i gospodarce odpadami.

Nie dotyczy to niezawierających elementów elektrycznych akcesoriów i urządzeń pomocniczych dołączonych do zużytych urządzeń.

Pozostałe wskazówki dotyczące utylizacji

Należy oddać urządzenie w takim stanie, aby możliwe było jego późniejsze ponowne wykorzystanie lub przetworzenie.

Urządzenia elektryczne mogą zawierać szkodliwe substancje. Nieprawidłowe obchodzenie się lub uszkodzenie urządzenia mogą stwarzać

zagrożenia dla zdrowia lub powodować zanieczyszczenie wody lub gleby podczas późniejszego użytkowania.

Dane techniczne

Model	FP-B0101
Napięcie	220 - 240 V~
Częstotliwość	50-60 Hz
Klasa ochronności	II
Moc	300 W
Poziom hałasu	90 dB(A)
Maks. napełnienie (miska do mieszania)	3,5 litra
Wymiary - rozłożone - złożone	(dł. x szer. x wys.) 288 x 165 x 130 mm 288 x 165 x 95 mm
Krótki czas eksploatacji	maks. 6 minut



Gwarancja

Kaufland udziela Państwu gwarancji na 3 lata od daty zakupu.

Gwarancja nie obejmuje szkód związanych z nieprzestrzeganiem instrukcji obsługi, użytkowaniem niezgodnym z przeznaczeniem, nieprawidłowym obchodzeniem się z urządzeniem, naprawami przeprowadzanymi na własną rękę lub niewystarczającą konserwacją i pielęgnacją.

Stimate client,

Vă felicităm pentru cumpărarea noului dvs. aparat. Ați decis să alegeți un produs cu un raport calitate-preț excelent care vă va aduce multe satisfacții.

Înainte de utilizarea aparatului familiarizați-vă cu toate instrucțiunile privind operarea și siguranța.

Utilizați aparatul numai în modul descris și numai în scopurile menționate. În cazul transmiterii aparatului unei alte persoane, predați-i, de asemenea, toate documentele aferente acestuia.

Pachetul de livrare (imaginea)

- Robot de bucătărie pliabil (A)
- Bol amestecare (B)
- Capac (C)
- 1 pereche teluri de aluat (D)
- 1 pereche teluri de spumă (E)
- 1 pereche teluri de mixat (F)
- Spatulă (G)
- Instrucțiuni de folosire

Verificați existența tuturor componentelor și aparatul cu privire la deteriorări survenite în timpul transportului.

Nu puneți în funcțiune aparatul dacă acesta este deteriorat!

În cazul defectării contactați un magazin Kaufland.

Siguranța

Citiți cu atenție instrucțiunile de folosire înainte de a utiliza aparatul pentru prima dată.

În vederea unei utilizări sigure respectați toate instrucțiunile privind siguranță prezentate în continuare.

Simboluri și semnificația lor



Citiți instrucțiunile de folosire!



Pericol de electrocutare!



Simbol general de semnalizare a pericolului!

Utilizarea conform destinației

- Aparatul este destinat exclusiv preparării alimentelor în cantități mici.
- Nu utilizați aparatul în aer liber.
- Aparatul este destinat exclusiv pentru uz casnic. Aparatul nu este prevăzut pentru utilizarea în scopuri profesionale.
- Folosiți aparatul numai pentru domeniul de utilizare descris și cu accesoriile originale. Orice altă utilizare sau modificare a aparatului sunt considerate ca fiind neconforme. Producătorul nu răspunde pentru daunele produse ca urmare a utilizării necorespunzătoare sau operării eronate.

Siguranța copiilor și a persoanelor



Avertizare!

Pericol de asfixiere pentru copii la joaca cu materialul de ambalare!

- Nu lăsați la îndemâna copiilor ambalajele produsului.

- Nu este permisă utilizarea de către copii a acestui aparat.
- Copiii nu trebuie se afle în apropierea aparatului și a cablului de conexiune.
- Nu lăsați copiii să se joace cu aparatul.
- Copiii trebuie supravegheați pentru a vă asigura că aceștia nu se joacă cu aparatul.
- Curățarea și acțiunile de întreținere destinate utilizatorului nu se vor efectua de către copii.
- Acest aparat poate fi utilizat de persoane cu abilități fizice, senzoriale sau mentale reduse sau fără experiență și/sau fără cunoștințe necesare, dacă sunt supravegheate sau dacă au fost instruite cu privire la utilizarea sigură a acestui aparat și au înțeles pericolele cu privire la acesta.

Aspecte generale privind siguranța

- Aparatul nu se va utiliza atunci când cablul de alimentare sau carcasa sunt defecte.
- În cazul defectării cablului de alimentare, în vederea evitării pericolelor, acesta se va înlocui numai de către un centru autorizat de reparații.
- Aparatul se va folosi doar cu accesoriile livrate.
- Atunci când nu este posibilă supravegherea și înaintea asamblării, dezamblării sau curățării, aparatul trebuie scos întotdeauna din priză.

- Înainte de schimbarea accesoriilor sau a pieselor suplimentare care sunt puse în mișcare în timpul funcționării, aparatul trebuie oprit și deconectat de la rețeaua electrică.
- Utilizarea necorespunzătoare a aparatului poate provoca rănirea gravă.
- Conectați aparatul numai la surse de alimentare cu energie electrică ale căror tensiune și frecvență corespund indicațiilor de pe plăcuța de fabricație! Plăcuța de fabricație se află pe partea inferioară a aparatului.
- Conectați aparatul numai la o priză cu contact de protecție instalată corespunzător și nedeteriorată.
- Așezați aparatul întotdeauna pe o suprafață stabilă, uscată, plană și antiderapantă.
- Aparatul și accesoriile sale nu trebuie amplasate pe o suprafață fierbinte sau în apropierea unei surse de căldură.
- Aveți grijă ca orificiile de aerisire de pe partea din spate a aparatului să nu fie blocate sau acoperite de alte obiecte.
- Nu lăsați niciodată aparatul nesupravegheat atunci când este pregătit pentru utilizare.
- Introduceți ștecărul în priză numai după ce bolul pentru amestecare, precum și telul, paleta pentru amestecare sau brațul pentru frământarea aluatului sunt montate pe aparat.
- Pe parcursul funcționării, nu atingeți niciodată telul, paleta pentru amestecare sau brațul pentru frământarea aluatului.
- Nu introduceți linguri sau alte obiecte în piesele care se rotesc.
- Nu lăsați aparatul să funcționeze fără întreruperi mai mult de 6 minute. După aceea, aparatul trebuie oprit până când revine la temperatura camerei.
- După fiecare folosire, scoateți fișa din priză.
- Opiți aparatul de fiecare dată înaintea curățării și deconectați-l de la rețeaua electrică.
- Nu introduceți aparatul în apă sau în alte lichide și nu îl curățați sub jet de apă.
- Aparatul nu trebuie curățat în mașina de spălat vase.
- Respectați indicațiile din secțiunea „Curățarea și îngrijirea”.

Înainte de prima punere în funcțiune

- Îndepărtați toate materialele de ambalare de pe aparat înainte de prima utilizări a acestuia.
- Înainte de prima utilizări, curățați temeinic aparatul și accesoriile acestuia. Pentru aceasta respectați indicațiile din secțiunea „Curățarea și îngrijirea”.





Timp de operare continuă (Timp OC)

Timpul OC indică durata de funcționare continuă permisă, astfel încât motorul să nu se supraîncălzească și să nu se deterioreze. După timpul OC indicat, aparatul trebuie să rămână oprit pentru un anumit timp, astfel încât motorul să se poată răci. Pentru aparat se aplică următorul timp OC:

Timpul de conectare	Timpul de deconectare
max. 6 minute	până când s-a răcit la temperatura camerei

Simbolurile de pe aparat (imaginea 1)

Simbolurile de pe aparat au următoarea semnificație:

Simbol	Semnificație
	Buton desprindere teluri (imagina 1/a)
	Buton de deblocare pentru brațul de mixare (imaginea 1/b)
	Buton de deblocare pentru unitatea de bază (Imagina 1/c)
	Se pliază unitatea de bază

Se depliază aparatul (Imagina 1 + 2)

Atenție!

Aparatul este prevăzut cu picioare antiderapante din material plastic. În cazul obiectelor de mobilier care a fost acoperit cu vopsele sau material plastic sau care a fost cu substanțe de îngrijire nu poate fi exclus cazul în care aceste substanțe pot ataca și înmuia picioarele din plastic. Dacă este cazul, așezați sub aparat o bază antiderapantă.

Pentru a economisi loc de depozitare, robotul de bucătărie poate fi pliat. Pentru deschiderea aparatului pliat, procedați în felul următor:

- Așezați aparatul pe o suprafață stabilă, uscată, plană și antiderapantă.
- Îndepărtați capacul (imaginea 1/C)
- Rotiți unitatea de bază în poziție în picioare până când se aude un clic la încastrare (imaginea 2/d).
- Rotiți brațul de mixare spre spate în sus, până când acesta intră cu un clic în locașul său (imaginea 2/e).

Telurile de mixare (Imagina 1)

Aparatul se livrează cu trei tipuri de teluri.

Telurile pentru aluat (Imagina 1/D)

Telurile de aluat servesc la mixarea aluatului, de ex aluat cu drojdie.

Indicație:

Robotul de bucătărie nu este adecvat prelucrării aluatului de pâine.

Telurile pentru spumă (Imaginea 1/E)

Telurile de spumă sunt adecvate pentru a bate ouă și frișcă.

Nu folosiți aceste teluri de spumă pentru amestecuri grele.

Telurile pentru mixare (Imaginea 1/F)

Telurile de mixare sunt pentru realizarea de aluaturi și piure de cartofi.

Pe unul din teluri se găsește o lamelă de antrenare, care învârte vasul.

Aveți grijă să introduceți întotdeauna telul cu inelul mai mare în deschizătura ridicată din stânga a brațului de mixare.

Introducerea și scoaterea telurilor (Imaginea 3 + 4)



Avertizare!

Pericol de rănire în cazul cuplării și pornirii accidentale a aparatului!

- Asigurați-vă că fișa nu este introdusă în priză și regulatorul de rotații este pe poziția 0 (imaginea 6) înainte de a introduce sau a scoate telurile din aparat.

Introducerea și scoaterea telurilor de spumă, de mixare sau de aluat se face în același fel.

La capetele telurilor (în afară de telurile de spumă) se găsește câte un inel mai mare și unul mai mic.

- Poziționați telul dorit de jos în locașurile de pe brațul de mixare (imaginea 3). Aveți grijă să introduceți întotdeauna telul cu inelul mai mare în deschizătura ridicată din stânga a brațului de mixare.
- Apăsăți telul în sus, până la oprire; până când se aude un clic.

- Pentru scoatere, apăsați mai întâi butonul de desprindere a telurilor (Imaginea 4/a) și apoi scoateți telurile trăgând în jos.

Utilizarea robotului de bucătărie (Imaginea 5 + 6)

- Asigurați-vă că fișa nu este în priză și regulatorul de rotații e pe poziția 0 (Imaginea 6).
- Introduceți telurile dorite în locașurile de pe brațul de mixare.

Indicații:

- Nu umpleți vasul peste limită, aceasta ar putea cauza defecțiuni robotului de bucătărie.
- Folosiți întotdeauna telurile adecvate, pentru a obține rezultate optime.
- La amestecarea de lichide, nu introduceți mai mult de 200 ml, pentru ca lichidul să nu stropescă în afara bolul de amestecare.
- Introduceți ingredientele în vasul de mixare și plasați vasul pe soclul rotitor (imaginea 5/1).
- Apăsăți butonul de deblocare a brațului de mixare (Imaginea 5/2) și aplecați-l înspre vas, până când tasta intră din nou în locaș (imaginea 5/3).
- Asigurați-vă că regulatorul de rotații este pe poziția 0 (Imaginea 6).
- Introduceți fișa într-o priză fără deteriorări, instalată corect și cu sistem de protecție.
- Rotiți regulatorul de rotații (Imaginea 6) în poziția 1. Aparatul pornește.
- Creșteți apoi la viteza dorită.
 - Cu cât rotiți regulatorul de turație mai mult în sensul acelor de ceasornic, cu atât unalta de amestecare se va roti mai rapid.
 - Pentru a reduce turația, rotiți regulatorul de turație în sens contrar acelor de ceasornic.

Trepte de rotații recomandare pentru a obține rezultate optime:

Alimente	Treapta de turație
Unt, zahăr	1-2
Amestec de prăjitură, aluat de biscuiți	3-6
Albuș de ou, frișcă, piure de cartofi	5-6

- Reduceți viteza de rotație la treapta 1-2 dacă în timpul mixării doriți să mai adăugați ingrediente.

Indicații:

- În timpul mixării, viteza vasului se poate controla manual, pentru a încetini viteza sau a schimba sensul de rotație contrar acelor de ceas.
- În timpul mixării este posibil ca ingredientele să fie stropite sau să se lipească de pereții vasului.
 - În acest caz, reveniți cu regulatorul de rotații la poziția 0 (Imaginea 6).
 - Așteptați până când telurile se opresc din rotire.
 - Îndepărtați ingredientele cu o spatulă de pe marginea vasului și aduceți-le spre mijloc.
 - Reluați mixarea.
- Când ați termina t, reveniți cu regulatorul de rotații la poziția 0 (Imaginea 6).
- Trageți fișa afară din priză.
- Apăsăți tasta de deblocare (Imaginea 5/2) și pliați brațul de mixare în sus.
- Scoateți bolul de amestecare.
- Apăsăți pe butonul de desprindere (Imaginea 4/a) și scoateți telurile.

Protecție la supraîncălzire

Atenție!

Nu suprasolicitați aparatul, există pericolul supraîncălzirii, din care pot rezulta defectțiuni.

- Dacă vedeți că aparatul lucrează greu, măriți viteza de rotație
- Verificați să nu fie prea multă masă de mixat sau aluatul să nu fie prea greu.
- Nu folosiți aparatul în funcționare continuă mai mult de 6 minute, pentru a evita supraîncălzirea.
- Dacă aparatul se oprește în timpul funcționării:
 - Reveniți cu regulatorul de rotații la poziția 0
 - Trageți fișa afară din priză.
 - Lăsați aparatul să se răcească la temperatura camerei înainte de a-l reporni.

Curățare și întreținere



Avertizare!

Pericol de electrocutare din cauza umezelii!

Aparatul și cablul de alimentare cu ștecăr

- nu se vor introduce în apă;
- nu se va ține sub jet de apă;
- nu se curăță în mașina de spălat vase.



Avertizare!

Pericol de electrocutare!

- Înainte de a curăța aparatul, scoateți întotdeauna ștecărul din priză.

Atenție!

Pentru a evita deteriorarea suprafețelor aparatului, nu utilizați bureți abrazivi și nici substanțe de curățare abrazive.

Curățarea aparatului

- Scoateți ștecărul din priză.
- Dacă este cazul, lăsați aparatul să se răcească complet.
- Curățați suprafața aparatului cu o lavetă ușor umedă și un detergent blând.
- După curățare, uscați aparatul cu grijă.

Curățarea accesoriilor

- Curățați vasul de mixare și telurile după fiecare folosire cu apă caldă și detergent de vase.
- Apoi clătiți toate piesele sub jet de apă și uscați-le cu grijă.

Depozitarea (imaginea  + )

- Curățați cu grijă aparatul și accesoriile și lăsați-le să se usuce complet înainte de depozitare.

Pentru a economisi loc de depozitare, robotul de bucătărie poate fi pliat.

- Pentru aceasta, apăsați butonul de deblocare a brațului (Imaginea 1/b).
- Rotiți brațul mai întâi în sus și apoi pliați-l în sus și în jos, până când întreaga unitate este în poziție în picioare (Imagine 7/e).
- Apăsați butonul de deblocare a unității de bază și pliați întreaga unitate în poziție orizontală (Imaginea 7/d).
- Rulați cu grijă cablul.
- Aplicați capacul (Imaginea 1/c) peste aparatul pliat.

- Depozitați aparatul într-un loc curat, uscat și fără praf.

Eliminarea**Eliminarea ambalajului**

Ambalajul produsului este fabricat din materiale reciclabile. Eliminați materialele de ambalare în conformitate cu marcasele acestora prin intermediul centrelor publice de colectare, respectiv în conformitate cu prevederile naționale specifice.

Eliminarea aparatelor uzate

Atunci când nu mai doriți să utilizați aparatul electric, predăți-l unui centru public de colectare a aparatelor electrice uzate. Aparatele electrice uzate nu trebuie în niciun caz aruncate în containerele pentru gunoi (a se vedea simbolul).

Nu eliminați echipamentele electrice cu deșeurile menajere.

Conform directivei europene 2012/19/UE privind deșeurile de echipamente electrice și electronice și în sensul punerii în aplicare în legislația națională, echipamentele electrice uzate trebuie colectate separat și predate la un centru de reciclare care respectă cerințele de mediu.

Alternativa de reciclare la solicitarea restituirii: Alternativ la posibilitatea de restituire, proprietarul aparatului electric are obligația de a oferi asistență la reciclarea conform normelor aplicabile, în cazul transmiterii dreptului de proprietate. Echipamentul uzat poate fi predat în acest sens și unui centru de restituire care efectuează eliminarea în sensul legii naționale cu privire la economia circulară și gestionarea deșeurilor.


Nu sunt vizate accesoriile anexate la aparatele uzate și mijloacele auxiliare fără componente electrice.

Indicații suplimentare privind eliminarea

Predați aparatul electric uzat fără a afecta re folosirea sau valorificarea a acestuia.

Aparatele electrice uzate pot conține substanțe poluante. În cazul manipulării necorespunzătoare sau deteriorării aparatului, cu ocazia valorificării ulterioare, aceste substanțe pot cauza probleme de sănătate sau infesta apa și solul.

Date tehnice

Model	FP-B0101
Tensiunea	220 - 240 V~
Frecvența	50-60 Hz
Clasa de protecție	II 
Putere	300 W
Zgomot	90 dB(A)
Cantitatea maximă de umplere (vas de mixare)	3,5 litri
Dimensiuni	(L x l x Î)
- deschis	288 x 165 x 130 mm
- pliat	288 x 165 x 95 mm
Timp de operare continuă	max. 6 minute



Garanția

Kaufland acordă o garanție de 3 ani de la data cumpărării.

Sunt exceptate de la garanție daunele provocate ca urmare a nerespectării instrucțiunilor de folosire, utilizării abuzive, manipulării necorespunzătoare, reparațiilor neautorizate sau întreținerii și îngrijirii insuficiente.

Vážená zákazníčka, vážený zákazník!

Blahoželáme Vám ku kúpe Vášho nového prístroja. Rozhodli ste sa pre výrobok s výborným výkonom za vynikajúcu cenu, ktorý vám prinesie veľa radosti.

Pred použitím prístroja sa oboznámte so všetkými pokynmi týkajúcimi sa obsluhy a bezpečnosti.

Prístroj používajte len predpísaným spôsobom a na účely, na ktoré je určený. Pri odovzdávaní výrobku tretej strane jej odovzdajte aj všetky podklady.

Rozsah dodávky (obrázok 1)

- Skladací kuchynský robot (A)
- Miska na miešanie (B)
- Kryt (C)
- 1 pár hnetacích hákov (D)
- 1 pár šľahacích metličiek (E)
- 1 pár miešacích metličiek (F)
- Špachtľa (G)
- Návod na obsluhu

Skontrolujte, či vám boli dodané všetky diely a či sa prístroj pri preprave nepoškodil.

Poškodený prístroj neuvádzajte do prevádzky!

V prípade poškodenia sa obráťte na niektorú z pobočiek Kaufland.

Bezpečnosť

Pred prvým použitím prístroja si pozorne prečítajte tento návod na obsluhu. Za účelom bezpečného používania dodržiavajte nasledujúce bezpečnostné pokyny.

Symboly a ich význam



Prečítajte si návod na obsluhu!



Nebezpečenstvo zásahu elektrickým prúdom!



Všeobecný symbol nebezpečenstva!

Použitie v súlade s určením

- Prístroj je určený výlučne na spracovávanie potravín v množstve obvyklom pre domácnosť.
- Prístroj nepoužívajte vo vonkajšom prostredí.
- Prístroj je určený len na používanie v domácnostiach. Nie je určený na používanie v obchodných prevádzkach.
- Prístroj používajte len na predpísané účely a s originálnym príslušenstvom. Každé iné použitie alebo zmeny na prístroji sú v rozpore s účelom použitia. Za škody vzniknuté následkom použitia v rozpore s určením alebo zlej obsluhy nepreberá predávajúci zodpovednosť.

Bezpečnosť detí a osôb



Výstraha!

Nebezpečenstvo udusenía detí pri hre s obalovým materiálom!

- Obalový materiál vždy uschovávajúte mimo dosahu detí.

- Tento spotrebič nesmú používať deti.
- Držte spotrebič a šnúru mimo dosahu detí.
- Deti sa nesmú s prístrojom hrať.
- Deti by mali byť pod dohľadom, aby bolo zaistené, že sa s prístrojom nebudú hrať.
- Deti nesmú vykonávať čistenie a používateľskú údržbu.
- Prístroj môžu obsluhovať osoby so zníženými telesnými, zmyslovými alebo mentálnymi schopnosťami alebo nedostatkom skúseností, ak sa im poskytol dohľad alebo inštrukcie týkajúce sa používania spotrebiča bezpečným spôsobom a porozumeli príslušným nebezpečenstvám.

Všeobecná bezpečnosť

- Prístroj sa nesmie používať v prípade poškodenia sieťového kábla alebo krytu.
- V prípade poškodenia sieťového kábla ho smie vymeniť len autorizovaný opravný servis, aby sa zabránilo ohrozeniam.
- Prístroj sa smie prevádzkovať len s dodaným príslušenstvom.
- Vždy odpojte spotrebič zo siete, ak sa ponechá bez dozoru, a pred zmontovaním, demontovaním alebo čistením.

- Pred výmenou príslušenstva alebo prídavných dielov, ktoré sa v prevádzke pohybujú, sa musí prístroj vypnúť a odpojiť od elektrickej siete.
- Akékoľvek zneužitie môže viesť k ťažkým zraneniam.
- Prístroj zapájajte len do takého zdroja prúdu, ktorého napätie a frekvencia zodpovedajú údajom na typovom štítku! Typový štítok sa nachádza na spodnej strane prístroja.
- Prístroj pripojte len do nepoškodenej, podľa predpisov nainštalovanej zásuvky s ochranným kontaktom.
- Prístroj postavte vždy na stabilnú suchú rovnú plochu, odolnú proti kĺzaniu.
- Prístroj a jeho príslušenstvo sa nikdy nesmú umiestňovať na horúcu plochu alebo do blízkosti tepelného zdroja.
- Dbajte na to, aby sa ventilačné otvory na zadnej strane prístroja neblokovali alebo nezakryli predmetmi
- Nikdy nenechávajte prístroj bez dozoru, pokiaľ je pripravený na prevádzku.
- Sieťovú zástrčku zasunite až vtedy, keď je do prístroja vložená miska na miešanie a šľahacie metličky, miešacie metličky alebo hnetacie háky.
- Počas prevádzky sa nikdy nedotýkajte šľahacích metličiek, miešacích metličiek alebo hnetacích hákov.
- Do otáčajúcich sa dielov nekladajte lyžicu alebo iné predmety.
- Nenechávajte prístroj pracovať bez prerušenia dlhšie ako 6 minút. Potom musí prístroj zostať vypnutý, kým sa neochladí na izbovú teplotu.
- Po každom použití vytiahnite sieťovú zástrčku.
- Pred každým čistením prístroj vypnite a odpojte ho z elektrickej siete.
- Prístroj neponárajte do vody alebo iných tekutín a nečistite ho pod tečúcou vodou.
- Zariadenie sa nesmie umývať v umývačke riadu.
- Dodržiavajte odsek „Čistenie a starostlivosť“.

Pred prvým uvedením do prevádzky

- Pred prvým použitím odstráňte z prístroja všetky obalové materiály.
- Pred prvým použitím prístroj a jeho príslušenstvo starostlivo vyčistite. Dbajte pri tom na odsek „Čistenie a starostlivosť“.




Krátky čas prevádzky (KB-čas)

Krátky čas prevádzky uvádza, ako dlho môže prístroj zostať trvalo zapnutý, aby sa motor neprehrial a nepoškodil. Po uplynutí stanoveného času krátkej prevádzky musí prístroj zostať určitý čas vypnutý až do vychladnutia motora. Pre prístroj platí nasledujúci KB čas:

Čas zapnutia	Čas vypnutia
max. 6 minút	dovtedy, kým nevychladne na izbovú teplotu

Symbyly na prístroji (obrázok 1)

Symbyly na prístroji majú nasledujúci význam:

Symbol	Význam
	Uvoľňovacie tlačidlo pre miešací nástroj (obrázok 1/a)
	Odblokovacie tlačidlo pre miešacie rameno (obrázok 1/b)
	Odblokovacie tlačidlo pre jednotku základne (obrázok 1/c)
	Sklopenie jednotky základne

Odklopenie prístroja (obrázky 1 + 2)

Pozor!

Prístroj má protišmykové plastové nožičky. Pri nábytku, ktorý má lakový alebo plastový povrch, alebo bol ošetrovaný ošetrovacími prostriedkami, nemôže byť vylúčené, že tieto látky nenapadnú a nezmäkčia plastové nožičky. V prípade potreby umiestnite pod prístroj protišmykovú podložku.

Na ušetrenie miesta pri skladovaní sa môže kuchynský robot zložiť. Pri odklopení poskladaneého prístroja postupujte takto:

- Postavte prístroj na stabilnú, suchú, rovnú a protišmykovú plochu.
- Zložte kryt (obrázok 1/C).
- Jednotku základne otočte do stojatej polohy, až kým počuteľne zacvakne (obrázok 2/d).
- Miešacie rameno otočte k zadnej strane smerom nahor, až kým počuteľne zacvakne do zastavovacej polohy (obrázok 2/e).

Miešacie nástroje (obrázok 1)

Prístroj sa dodáva s tromi miešacími nástrojmi.

Hnetacie háky (obrázok 1/D)

Hnetacie háky sú určené na výrobu cesta, napr. kysnutého.

Upozornenie:

Kuchynský robot nie je vhodný na miesenie cesta na chlieb.

Šlahacie metličky (obrázok 1/E)

Šlahacie metličky sú určené na vyšľahanie vajec a smotany.

Nepoužívajte šlahacie metličky na zmesi ťažkého cesta.

Miešacie metličky (obrázok 1/F)

Miešacie metličky sú určené na výrobu zmesi z cesta a zo zemiakovej kaše.

Na jednej z metličiek je hnacia tyčka, ktorá otáča misku.

Dbajte na to, aby ste miešací nástroj vždy vložili väčšou kruhovou podložkou do zvýšeného ľavého otvoru na miešacom ramene.

Nasadenie a zloženie miešacieho nástroja (obrázky 3 + 4)



Výstraha!

Nebezpečenstvo úrazu pri náhodnom zapnutí a spustení prístroja!

- Uistite sa, že sieťová zástrčka je odpojená zo zásuvky a regulátor otáčok sa nachádza v polohe „0“ (obr. 6), skôr ako do prístroja vložíte alebo z neho vyberiete náradie na miešanie.

Nasadenie a zloženie metličky na sneh, miešacej metličky a hnetacieho háka sa robí rovnakým spôsobom.

Na koncoch miešacích nástrojov (okrem metličky na sneh) je vždy väčšia a menšia kruhová podložka.

- Nasadte požadovaný miešací nástroj zdola do uložení na miešacom ramene (obrázok 3). Dbajte na to, aby ste miešací nástroj vždy vložili väčšou kruhovou podložkou do zvýšeného ľavého otvoru na miešacom ramene.

- Miešací nástroj zatlačte až na doraz smerom nahor, až kým počutelte zacvakne.
- Pre zloženie najskôr stlačte uvoľňovacie tlačidlo (obrázok 4/a) a potom vyberte miešací nástroj smerom nadol.

Použitie kuchynského robota (obrázky 5 + 6)

- Presvedčte sa, či je sieťová zástrčka odpojená a regulátor otáčok v polohe 0 (obr. 6).
- Nasadte požadovaný miešací nástroj na určené miesto na miešacom ramene.

Upozornenia:

- Misku na miešanie nepreplňujte, pretože by to mohlo poškodiť kuchynský robot.
- Vždy používajte vhodný miešací nástroj, aby ste dosiahli čo najlepší výsledok.
- Aby pri miešaní nevystrekla tekutina z misky na miešanie, nepridávajte naraz viac ako 200 ml.
- Vložte prísady do misky na miešanie a misku umiestnite na otáčavý podstavec (obrázok 5/1).
- Stlačte odblokovacie tlačidlo miešacieho ramena (obrázok 5/2) a spustíte ho do misky na miešanie, až kým tlačidlo opäť zacvakne (obrázok 5/3).
- Uistite sa, že regulátor otáčok je v polohe 0 (obrázok 6).
- Sieťovú zástrčku zapojte do nepoškodenej, podľa predpisov nainštalovanej zásuvky s ochranným kontaktom.
- Otočte regulátor otáčok (obr. 6) do polohy 1. Prístroj sa spustí.

- Potom zvýšte na požadované otáčky.
 - Čím viac otáčate regulátor otáčok v smere hodinových ručičiek, tým rýchlejšie miešací nástroj rotuje.
 - Na zníženie otáčok otáčajte regulátor otáčok proti smeru hodinových ručičiek.

Odporúčané stupne otáčok pre optimálny výsledok:

Potraviny	Stupeň otáčok
maslo, cukor	1 – 2
tortová zmes, cesto na sušienky	3 – 6
biely, smotana, zemiaková kaša	5 – 6

- Ak chcete počas procesu miešania dopĺňať prísady, znížte otáčky na stupeň 1 – 2.

Upozornenia:

- Počas procesu miešania môžete rýchlosť misky na miešanie ovládať priamo rukou, aby sa spomalila rýchlosť alebo sa zmenil smer otáčania proti smeru hodinových ručičiek.
- Počas procesu miešania môžu prísady striekať alebo zostať nalepené na okraji.
 - V tomto prípade otočte regulátor otáčok do polohy 0 (obrázok 6).
 - Počkajte, kým miešací nástroj prestane rotovať.
 - Špachtľou odstráňte prísady od okraja misky do stredu.
 - Pokračujte v procese miešania.
- Keď ste s prípravou hotoví, otočte regulátor otáčok do polohy 0 (obrázok 6).
- Vytiahnite sieťovú zástrčku zo zásuvky.
- Stlačte odblokovacie tlačidlo (obrázok 5/2) a sklopte miešacie rameno nahor.
- Vyberte misku na miešanie.
- Stlačte uvoľňovacie tlačidlo (obrázok 4/a) a vyberte miešací nástroj.

Ochrana proti prehriatiu

Pozor!

Prístroj nepreťažujte, hrozí nebezpečenstvo prehriatia a následného poškodenia.

- Ak prístroj pracuje ťažko, zvýšte stupeň otáčok.
- Tiež skontrolujte, či nie je množstvo použitých prísad príliš veľké alebo cesto príliš ťažké.
- Nepoužívajte prístroj v trvalej prevádzke dlhšie ako 6 minút, aby ste zabránili jeho prehriatiu.
- Ak sa počas prevádzky prístroj vypne:
 - Otočte regulátor otáčok do polohy 0.
 - Vytiahnite sieťovú zástrčku zo zásuvky.
 - Pred opätovným zapnutím prístroja ho nechajte vychladnúť na izbovú teplotu.

Čistenie a starostlivosť



Výstraha!

Nebezpečenstvo zasiahnutia elektrickým prúdom následkom vlhkosti! Prístroj a prírodný kábel so zástrčkou

- neponárajte do vody;
- nediržte pod tečúcou vodou;
- nečistite v umývačke riadu.



Výstraha!

Hrozí nebezpečenstvo zasiahnutia elektrickým prúdom!

- Pred čistením vždy odpojte sieťovú zástrčku zo zásuvky.

Pozor!

Nepoužívajte abrazívne hubky ani abrazívne čistiace prostriedky, aby nedošlo k poškodeniu povrchov prístroja.

Čistenie prístroja

- Vytiahnite sieťovú zástrčku zo zásuvky.
- Nechajte prístroj kompletne vychladnúť.
- Vyčistite vonkajšie plochy prístroja mäkkou, len ľahko navlhčenou utierkou a s jemným čistiacim prostriedkom.
- Po čistení prístroj dôkladne osušte.

Čistenie dielov príslušenstva

- Misku a náradie na miešanie vyčistite po každom použití teplou vodou a prostriedkom na umývanie riadu.
- Následne opláchnite diely pod tečúcou vodou a dôkladne ich osušte.

Skladovanie (obrázok 1 + 7)

- Prístroj a príslušenstvo dôkladne vyčistite a pred uskladnením ho nechajte úplne vysušiť.

Na ušetrenie miesta pri skladovaní sa môže kuchynský robot zložiť.

- Stlačte odblokovacie tlačidlo pre miešacie rameno (obrázok 1/b).
- Najskôr otočte miešacie rameno nahor a potom ho sklopte k zadnej strane smerom nadol, až kým nebude celá jednotka vo zvislej polohe (obrázok 7/e).
- Stlačte odblokovacie tlačidlo jednotky základne a celú jednotku odklopte do vodorovnej polohy (obrázok 7/d).
- Starostlivo naviňte sieťový kábel.
- Nasadte kryt (obrázok 1/C) na zložený prístroj.
- Skladujte prístroj na čistom, suchom a bezprašnom mieste.

Likvidácia

Likvidácia obalu

Obal výrobku je vyrobený z materiálov vhodných na recykláciu. Obalové materiály odstráňte v súlade s ich označením v rámci verejných zberných dvorov, resp. podľa miestnych predpisov.

Likvidácia starého prístroja



Ak už elektrický prístroj ďalej nepoužívate, bezplatne ho odovzdajte vo verejnom zbernom dvore pre staré elektrické prístroje. Elektrospotrebiče po životnosti sa v žiadnom prípade nesmú dostať do smetných nádob na komunálny odpad (pozrite symbol).

Elektrické prístroje neodhadzujte do odpadu z domácností.

Podľa Európskej smernice 2012/19/EÚ o odpade z elektrických a elektronických použitých prístrojov a jej implementácie do národných právnych predpisov sa staré elektrické prístroje musia zbierať osobitne a posielajú sa na recykláciu šetrnú k životnému prostrediu.


Alternatíva recyklácie k požiadavke vrátenia: Majiteľ elektrického prístroja sa zaväzuje alternatívne namiesto vrátenia k spolupráci pri primeranom využití v prípade vzdania sa vlastníctva. Na tento účel môže byť staré zariadenie odovzdané aj do zberného miesta, ktoré zneškodňuje v súlade s národnými zákonmi o recyklácii a odpade.

Diely príslušenstva a pomôcky bez elektrických komponentov pridané k starým prístrojom sa toho netýkajú.

Ďalšie pokyny k likvidácii

Váš starý elektrický prístroj odovzdajte tak, aby nebola ovplyvnená jeho ďalšia recyklácia. Staré elektrické spotrebiče môžu obsahovať škodlivé látky. Pri nesprávnej manipulácii alebo poškodení prístroja môžu tieto pri jeho neskoršej recyklácii spôsobiť ujmu na zdraví alebo znečistiť vodné toky či pôdu.

Technické údaje

Model	FP-B0101
Napätie	220 - 240 V~
Frekvencia	50 - 60 Hz
Trieda ochrany	II 
Príkion	300 W
Hluk	90 dB(A)
Max. plniace množstvo (miska na miešanie)	3,5 litra
Rozmery	(D × Š × V)
- v odklopenom stave	288 × 165 × 130 mm
- v poskladanom stave	288 × 165 × 95 mm
Krátky čas prevádzky	max. 6 minút



Záruka

Kaufland vám poskytuje záruku 3 roky, ktorá začína plynúť dňom kúpy.

Zo záruky sú vylúčené poškodenia, ktoré boli spôsobené nerešpektovaním pokynov v návode na obsluhu, nesprávnym používaním, neodborným zaobchádzaním, samovolnými opravami alebo nedostatočnou údržbou a starostlivosťou.

Уважаеми клиенти,

Поздравяваме Ви с покупката на Вашия нов уред. Избрали сте продукт с прекрасно съотношение цена/качество, който ще Ви доставя много радости.

Преди да използвате уреда, запознайте се с всички инструкции за обслужване и безопасност.

Използвайте уреда само според описанието и за посочените области на приложение. При предаване на уреда на трети лица предайте им и цялата му документация.

Обхват на доставката (фиг. 1)

- Сгъваем кухненски робот (A)
- Купа за бъркане (B)
- Капак (C)
- 1 чифт приставки за месене (D)
- 1 чифт уреди за разбиване (E)
- 1 чифт уреди за бъркане (F)
- Шпатула (G)
- Инструкция за употреба

Проверете дали са налице всички части и дали по уреда няма повреди от транспортирането.

Не пускайте в експлоатация повреден уред!
При повреда, моля, обръщайте се към филиал на Kaufland.

Безопасност

Преди да използвате уреда за първи път, прочетете внимателно следните инструкции за употреба.

За безопасна употреба следвайте указанията за безопасност по-долу.

Символи и тяхното значение



Прочетете инструкцията за употреба!



Опасност от електрическо напрежение!



Общ символ за опасност!

Употреба по предназначение

- Уредът е предназначен за обработка на хранителни продукти в обичайни за домакинството количества.
- Не използвайте уреда на открито.
- Уредът е предназначен само за домашна употреба. Той не е предвиден за промишлено приложение.
- Използвайте уреда само за описаното приложение и с оригиналните принадлежности. Всяка друга употреба или изменение се смятат за несъответстващи на предназначението. Не се поема отговорност за щети, причинени от употреба, несъответстваща на предназначението, или неправилно обслужване.

Безопасност на деца и хора



Предупреждение!

Съществува опасност от задушаване на децата при игра с опаковката!

- Непременно дръжте опаковъчните материали далече от деца.

- Този уред не бива да се използва от деца.
- Уредът и хранващият кабел трябва да се държат извън обсега на деца.
- Деца не трябва да играят с уреда.
- Децата трябва да се наблюдават, за да се гарантира, че не си играят с уреда.
- Почистването и поддръжката на този уред не трябва да се извършват от деца.
- Хора с намалени физически, сензорни или умствени способности или такива, които нямат опит и/или познания, могат да използват уреда само ако бъдат наблюдавани или са получили инструкции за използването на уреда по безопасен начин и са разбрали опасностите, произтичащи от него.

Общи инструкции за безопасност

- Уредът не трябва да се използва, ако са повредени хранващият кабел или корпусът.
- Ако хранващият кабел е повреден, той може да бъде заменен само от оторизиран сервиз, за да се предотвратят опасности.
- Уредът трябва да се използва само с доставените принадлежности.

- Уредът трябва винаги да се изключва от мрежата при липса на надзор и преди сглобяване, разглобяване или почистване.
- Преди замяната на принадлежности или допълнителни части, които се движат при работа, уредът трябва да се изключи и щепселът му да се извади от контакта на електрическата мрежа.
- Всяка употреба не по предназначение може да доведе до тежки наранявания.
- Свързвайте уреда само към електрозахранване, чиито напрежение и честота съвпадат с данните от типовия етикет! Типовият етикет се намира на долната страна на уреда.
- Свързвайте уреда само към безопасен контакт, който не е повреден и е инсталиран в съответствие с изискванията.
- Винаги поставяйте уреда върху стабилна, суха, равна и нехлъзгава повърхност.
- Уредът и неговите принадлежности не трябва да се поставят върху гореща повърхност или в близост до източник на топлина.
- Внимавайте отворите за проветрение от задната страна на уреда да не са блокирани или покрити от предмети.
- Не оставяйте уреда без надзор, докато работи или докато е свързан към електрическата мрежа.
- Включвайте щепсела в контакта едва след като купата за бъркане и уредите за разбиване, уредите за бъркане или приставките за месене са прикрепени към уреда.
- По време на работа никога не докосвайте уредите за разбиване, уредите за бъркане или приставките за месене.
- Не дръжте лъжици или други предмети във въртящите се части.
- Уредът не трябва да работи непрекъснато повече от 6 минути. След това уредът трябва да остане изключен, докато не се охлади до стайна температура.
- След всяка употреба изключвайте щепсела от контакта.
- Преди всяко почистване изключвайте уреда и от електрическото захранване.
- Не потапяйте уреда във вода или в други течности и не го почиствайте под течаща вода.
- Уредът не трябва да се почиства в съдомиялна машина.
- Спазвайте инструкциите в раздел „Почистване и поддръжка“.

Преди първото пускане в експлоатация

- Преди първата употреба отстранете всички опаковъчни материали от уреда.
- Преди първата употреба почистете грижливо уреда и неговите принадлежности. За тази цел спазвайте инструкциите в раздел „Почистване и поддръжка“.





Кратко работно време (КР време)

КР времето посочва колко дълго може да остане включен даден уред без прекъсване, за да не прегрее и да не се повреди моторът му. След посоченото КР време уредът трябва да остане изключен дотогава, докато моторът се охлади. За уреда важи следното КР време:

Време на включване	Време на изключване
макс. 6 минути	докато не се охлади до стайна температура

Символи върху уреда (фиг. 1)

Символите върху уреда имат следното значение:

Символ	Значение
	Бутон за освобождаване на бъркалките (фиг. 1/a)
	Бутон за отключване на бъркащото рамо (фиг. 1/b)
	Бутон за отключване на основния модул (фиг. 1/c)
	Сгъване на основния модул

Отваряне на уреда (фиг. 1 + 2)

Внимание!

Уредът е снабден с нехлъзгащи се пластмасови крачета. При мебели, които са с покритие от лак или пластмаса или са третирани със средства за поддръжка, не може да се изключи възможността тези вещества да въздействат върху пластмасовите крачета и да ги размекнат. При необходимост поставяйте нехлъзгава основа под уреда.

За спестяване на пространство при съхранение кухненският робот може да се сгъва. За разгъване на уреда процедирайте, както следва:

- Поставяйте уреда върху стабилна, суха, равна и нехлъзгава повърхност.
- Свалете капака (фиг. 1/C).
- Завъртете основния модул в изправена позиция, докато се фиксира с щракване (фиг. 2/d).
- Завъртете бъркащото рамо със задната страна нагоре, докато не се фиксира с щракване в крайна позиция (фиг. 2/e).

Бъркалки (фиг. 1)

Уредът се предоставя с бъркалки.

Приставки за месене (фиг. 1/D)

Приставките за месене са предвидени за приготвяне на размесено тесто, като напр. тесто с мая.

Указание:

Кухненският робот е подходящ за размесване на тесто за хляб.

Уреди за разбиване (фиг. 1/E)

Уредите за разбиване са предвидени за разбиване на яйца и сметана.

Не използвайте уредите за разбиване за тежки тестени смеси.

Уреди за бъркане (фиг. 1/F)

Уредите за бъркане са предвидени за приготвяне на тестени смеси и картофено пюре. На единия от уредите за бъркане се намира задвижващият диск, който служи за въртене на купата.

Уверете се, че винаги бъркалката с по-големия пръстеновиден диск е поставена в повдигнатия ляв отвор на бъркащото рамо.

Поставяне и сваляне на бъркалки (фиг. 3 + 4)



Предупреждение!

Опасност от нараняване при включване и стартиране на уреда по погрешка!

- Уверете се, че щепселът е изваден от контакта и регулаторът на оборотите е на положение „0“ (фиг. 6), преди да поставите или свалите бъркалка от уреда.

Поставянето и свалянето на уредите за разбиване, уредите за бъркане и приставката за месене става по един и същи начин.

На краищата на бъркалките (освен на уредите за разбиване) се намират един голям и един малък пръстеновиден диск.

- Поставете желаните бъркалки отдолу в отворите на бъркащото рамо (фиг. 3). Уверете се, че винаги бъркалката с по-големия пръстеновиден диск е поставена в повдигнатия ляв отвор на бъркащото рамо.

- Натиснете нагоре бъркалките до упор, докато се фиксират с щракване.
- За сваляне първо натиснете бутона за освобождаване на бъркалките (фиг. 4/a) и след това издърпайте бъркалките надолу.

Използване на кухненския робот (фиг. 5 + 6)

- Проверете дали щепселът е изваден от контакта и дали регулаторът на оборотите не е на положение „0“ (фиг. 6).
- Поставете желаните бъркалки в отворите на бъркащото рамо.

Указания:

- Не препълвайте купата за бъркане, тъй като това може да повреди кухненския робот.
- Винаги използвайте подходящите бъркалки, за да постигнете оптимален резултат.
- При смесване на течности не напълвайте повече от 200 мл, за да не излезе течността от купата за бъркане.
- Изсипете съставките в купата за бъркане и я поставете върху поставката за въртене (фиг. 5/1).
- Натиснете бутона за отключване за бъркащото рамо (фиг. 5/2) и го спуснете в купата за бъркане, докато бутонът не се фиксира отново (фиг. 5/3).
- Уверете се, че регулаторът на оборотите е на позиция „0“ (фиг. 6).
- Включете щепсела в безопасен контакт, който не е повреден и е монтиран в съответствие с изискванията.
- Завъртете регулатора на оборотите (фиг. 6) на позиция „1“. Уредът започва да работи.

- След това увеличете до желаните обороти.
- Колкото по-нататък въртите регулатора на оборотите по посока на часовниковата стрелка, толкова по-бързо се върти бъркалката.
- За да намалите оборотите, завъртете регулатора на оборотите обратно на часовниковата стрелка.

Препоръчителни обороти за оптимален резултат:

Хранителен продукт	Степен на обороти
Масло, захар	1 – 2
Смес за сладкиш, тесто за кекс	3 – 6
Белтъци, сметана, картофено пюре	5 – 6

- Намалете оборотите до степен 1 – 2, ако по време на бъркането желаете да добавите съставки.

Указания:

- По време на бъркането скоростта на купата за бъркане може да се управлява директно с ръка, за да се забави скоростта или посоката на въртене да се смени обратно на часовниковата стрелка.
- По време на бъркането съставките може да изпръскат или да полепнат по ръба.
 - Завъртете регулатора на оборотите на положение „0“ (фиг. 6).
 - Изчакайте бъркалките да спрат да се въртят.
 - Отстранете съставките от ръба с шпатула за тесто и ги върнете в средата.
 - Продължете с бъркането.

- Ако сте готови с приготвянето, завъртете регулатора на обороти на позиция „0“ (фиг. 6).
- Извадете щепсела от контакта.
- Натиснете бутона за отключване (фиг. 5/2) и сгънете бъркащото рамо нагоре.
- Извадете купата за бъркане.
- Натиснете бутона за освобождаване на бъркалките (фиг. 4/a) и свалете бъркалките.

Защита от прегряване

Внимание!

Не претоварвайте уреда, съществува опасност от прегряване и следващи от това щети по уреда.

- Ако уредът работи със затруднение, повишете оборотите.
- Проверете също дали използваното количество съставки не е твърде голямо, или тестото не е твърде тежко.
- Не използвайте уреда непрекъснато повече от 6 минути, за да избегнете прегряване.
- Ако уредът се изключи по време на работа:
 - Завъртете регулатора на оборотите на положение „0“.
 - Извадете щепсела от контакта.
 - Оставете уреда да се охлади до стайна температура, преди да го включите отново.

Почистване и поддръжка



Предупреждение!

При влага има опасност от токов удар!

Уредът и захранващият кабел с щепсела

- не трябва да се потапят във вода;
- не трябва да се държи под течаща вода;
- не трябва да се почиства в съдомиялна машина.



Предупреждение!

Опасност от токов удар!

- Винаги изваждайте щепсела от контакта преди почистване на уреда.

Внимание!

Не използвайте абразивни гъби, нито абразивни почистващи препарати, за да не повредите повърхностите на уреда.

Почистване на уреда

- Извадете щепсела от контакта.
- Оставете уреда да се охлади напълно.
- Почистете повърхността на уреда с леко навлажнена кърпа и мек почистващ препарат.
- След почистването внимателно подсушете уреда.

Почистване на принадлежностите

- Почиствайте купата за бъркане и бъркалките след всяка употреба с топла вода и препарат за почистване на съдове.
- След това изплаквайте частите под течаща вода и ги подсушавайте внимателно.

Съхранение (фиг. 1 + 7)

- Преди да приберете уреда, го почистете основно заедно с принадлежностите и ги оставете да изсъхнат напълно.

За спестяване на пространство при съхранение кухненският робот може да се сгъва.

- Натиснете бутона за отключване на бъркащото рамо (фиг. 1/b).
- Завъртете бъркащото рамо първо нагоре и след това го сгънете със задната страна надолу, докато целият модул не се намира в изправено положение (фиг. 7/e).
- Натиснете бутона за отключване на основния модул и сгънете целия модул в хоризонтална позиция (фиг. 7/d).
- Навийте мрежовия кабел внимателно.
- Поставете капака (фиг. 1/C) върху сгънатия уред.
- Съхранявайте уреда на чисто, сухо място без прах.

Отстраняване на отпадъците

Изхвърляне на опаковката

Опаковката на продукта е от рециклиращи се материали. Отстранявайте материалите на опаковката в съответствие с обозначението им на обществените места за събиране на отпадъци, респ. според изискванията във Вашата страна.

Изхвърляне на стар уред



Ако не искате повече да използвате уреда, го предайте безплатно в пункт за събиране на стари електроуреди.

В никакъв случай старите електроуреди не трябва да се изхвърлят в контейнера за общи отпадъци (вижте символа).

Не изхвърляйте електроуреди с битовите отпадъци.

Според европейската Директива 2012/19/ЕС относно отпадъци от електрическо и електронно оборудване (ОЕЕО) и прилагането в националното право използваните електроуреди трябва да бъдат събирани разделно и рециклирани по щадящ околната среда начин.

Алтернатива за рециклиране на задължението за връщане:

Собственикът на електроуред е задължен да съдейства за правилното му използване, в случай на смяна на собствеността, като алтернатива на връщането. Старият електроуред може да бъде предоставен на пункт за връщане, който изхвърля уреда съобразно националния закон за рециклиране на отпадъци и закона за управлението на отпадъците.


Това не засяга принадлежностите и приспособленията без електрически компоненти на старите електроуреди.

Други указания за отстраняване

Предайте стария електроуред така, че да не бъде нарушена възможността за неговата повторна употреба или преработване.

Старите електроуреди могат да съдържат вредни вещества. При неправилна употреба или повреждане на уреда може впоследствие да възникнат щети за здравето или замърсяване на водите и почвите.

Технически данни

Модел	FP-B0101
Напрежение	220 - 240 V~
Честота	50 - 60 Hz
Клас на защита	II 
Мощност	300 W
Шум	90 dB(A)
Максимално количество на запълване (купа за бъркане)	3,5 литра
Размери	(Д x Ш x В)
- разгънат	288 x 165 x 130 mm
- сгънат	288 x 165 x 95 mm
Кратко работно време	макс. 6 минути



Гаранция

Kaufland Ви дава гаранция от 3 години от датата на покупката.

Гаранцията не се отнася за щети, причинени от неспазване на инструкцията за употреба, злоупотреба, неправилно боравене, собствено ръчни ремонти или недостатъчно обслужване и поддръжка.



D

Haben Sie Fragen zur Bedienung des Gerätes?

Schnelle und kompetente Hilfe erhalten Sie über unsere kostenlose Service-Hotline:

☎ 08 00 / 1 52 83 52 (Kostenfrei aus dem deutschen Fest- und Mobilfunknetz)

www.kaufland.de

CZ

Máte dotazy týkající se obsluhy zařízení?

Rychlou a kompetentní pomoc získáte na naší bezplatné zákaznické lince:

☎ 800 165 894 (bezplatně z české pevné a mobilní sítě)

www.kaufland.cz

HR

Imate li pitanja vezano uz uređaj?

Za brzu i stručnu pomoć nazovite našu službu za potrošače na besplatan broj:

☎ 0800 223 223 (besplatno iz hrvatske fiksne ili mobilne mreže)

www.kaufland.hr

PL

Czy masz pytania dot. działania tego urządzenia?

Szybko i fachowo pomoc otrzymasz dzwoniąc na naszą bezpłatną infolinię:

☎ 800 300 062

www.kaufland.pl

RO MD

Aveți întrebări cu privire la utilizarea aparatului?

Vă stăm la dispoziție prin asistența rapidă și competentă disponibilă gratuit prin hotline-ul nostru: RO: ☎ 0800 080 888 (număr apelabil doar din rețelele Orange, Vodafone, Telekom, Urc România și RCS&RDS)

MD: ☎ 0800 1 0800 (număr apelabil gratuit din orice rețea de telefonie din Moldova)

www.kaufland.ro

SK

Máte otázky týkajúce sa zariadenia?

Rýchlu a odbornú pomoc získate na našej bezplatnej zákaznickej linke:

☎ 0800/15 28 35 (bezplatne z pevnej aj mobilnej siete)

www.kaufland.sk

BG

Имате ли въпроси относно използването на уреда?

Бърза и компетентна помощ можете да получите по нашата безплатна сервизна гореща линия:

☎ 0800 12 220 (безплатно от цялата страна)

www.kaufland.bg

- D** Die aktuelle Bedienungsanleitung finden Sie auch unter: **www.kaufland.de**
- CZ** Aktuální návod k použití je možné nalézt také na adrese: **www.kaufland.cz**
- HR** Upute za uporabu možete potražiti i na adresi: **www.kaufland.hr**
- PL** Aktualną instrukcję obsługi można znaleźć również na stronie: **www.kaufland.pl**
- RO** **MD** Din acest moment puteți găsi instrucțiunile de utilizare și pe: **www.kaufland.ro**
- SK** Aktuálny návod na obsluhu je možné nájsť aj na adrese: **www.kaufland.sk**
- BG** Актуалното ръководство за употреба можете да намерите също на: **www.kaufland.bg**

Hersteller / Výrobce / Proizvođač / Producent /
Producător / Výrobca / Производител:

Kaufland Stiftung & Co. KG, Rötelstr. 35,
74172 Neckarsulm, Deutschland, Německo,
Njemačka, Niemcy, Germania, Nemecko,
Германия

Importator / Distribuitor MD: Kaufland SRL,
str. Sfatul Țării, nr. 29, Chișinău, MD-2012,
Republica Moldova

Дистрибутор: Кауфланд България ЕООД
енд Ко КД, ул. Скопие 1А, 1233 София

Ursprungsland: China / Země původu: Čína /
Zemlja podrijetla: Kina / Wyprodukowano
w Chinach / Țara de origine: China / Krajina
původu: Čína / Страна на произход: Китай

FP-B0101

788 / 1285793 / 6361781