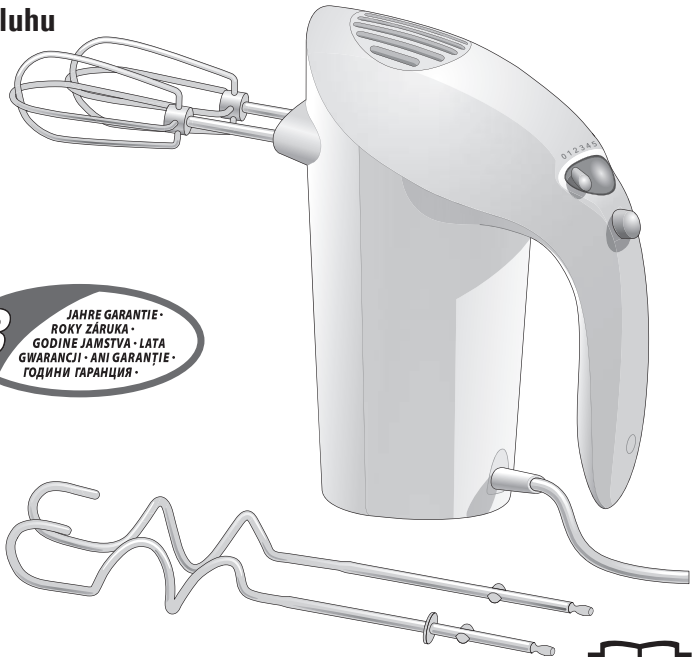


250 W

# Handrührer ..... Hand Mixer

- D** Bedienungsanleitung
- CZ** Návod k obsluze
- HR** Upute za uporabu
- PL** Instrukcja obsługi
- RO** **MD** Instrucțiuni de folosire
- SK** Návod na obsluhu
- BG** Инструкция за употреба

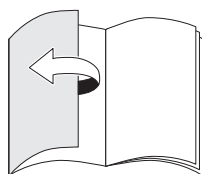
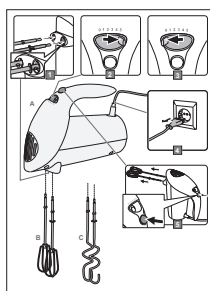


**3** JAHRE GARANTIE ·  
ROKY ZÁRUKA ·  
GODINE JAMSTVA · LATA  
GWARANCI · ANI GARANȚIE ·  
ГОДИНИ ГАРАНЦИЯ ·

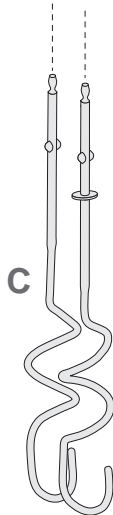
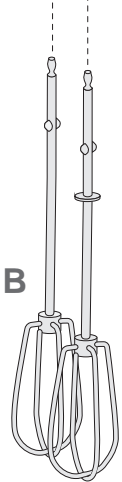
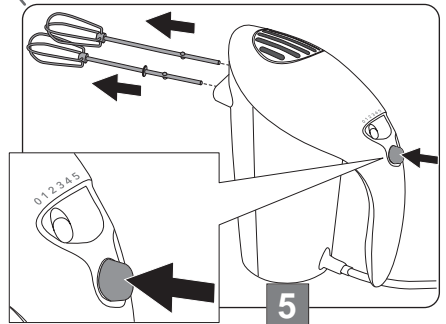
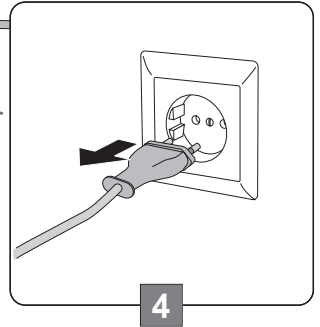
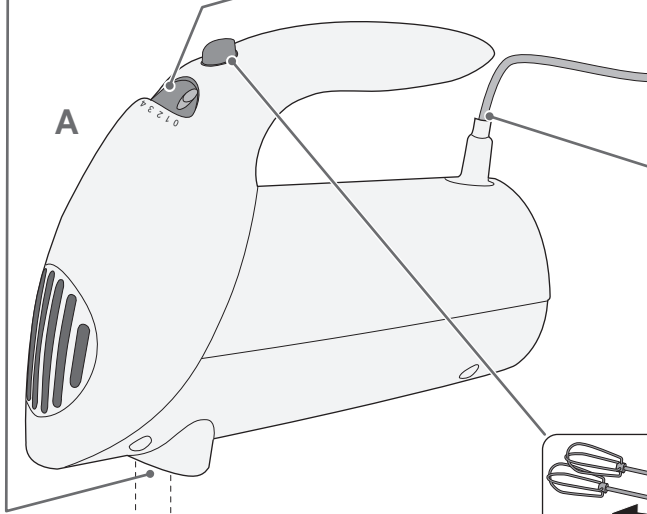
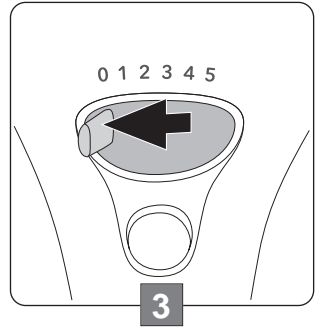
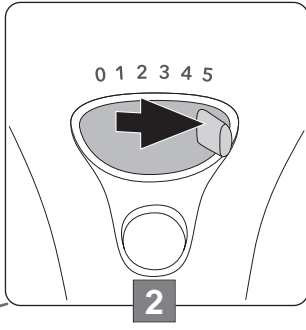
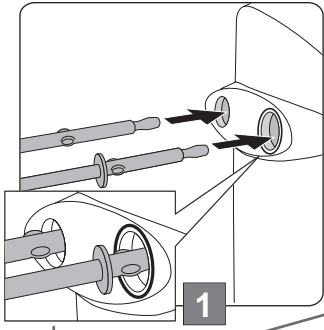
Handrührer | Ruční šlehač | Ruční mikser | Mikser ręczny  
Mixer | Ručný šľahač | Ръчен миксер



- D** Klappen Sie vor dem Lesen die Seite mit den Abbildungen aus und machen Sie sich anschließend mit allen Funktionen des Gerätes vertraut.
- CZ** Před čtením si otevřete stranu s obrázky a potom se seznámte se všemi funkcemi přístroje.
- HR** Prije nego što pročitate tekst, otvorite stranicu sa slikama i upoznajte se na osnovu toga sa svim funkcijama uređaja.
- PL** Przed przeczytaniem proszę rozłożyć stronę z ilustracjami, a następnie proszę zapoznać się z wszystkimi funkcjami urządzenia.
- RO MD** Înainte de a citi instrucțiunile, priviți imaginile și familiarizați-vă cu toate funcțiile aparatului.
- SK** Pred čítaním si odklopte stranu s obrázkami a potom sa oboznámte so všetkými funkciami prístroja.
- BG** Преди да прочетете отворете страницата с фигурите и след това се запознайте с всички функции на уреда.



D	Bedienungs- und Sicherheitshinweise	4
CZ	Pokyny pro obsluhu a bezpečnostní pokyny	9
HR	Upute za uporabu i za Vašu sigurnost	14
PL	Wskazówki dotyczące obsługi i bezpieczeństwa	19
RO, MD	Instrucțiuni de utilizare și de siguranță	25
SK	Pokyny pre obsluhu a bezpečnostné pokyny	30
BG	Инструкции за употреба и безопасност	35



## Sehr geehrte Kundin, sehr geehrter Kunde!

---

Wir beglückwünschen Sie zum Kauf Ihres neuen Gerätes. Sie haben sich für ein Produkt mit hervorragendem Preis-/Leistungsverhältnis entschieden, das Ihnen viel Freude bereiten wird.

Machen Sie sich vor der Benutzung des Gerätes mit allen Bedienungs- und Sicherheitshinweisen vertraut.

Benutzen Sie das Gerät nur wie beschrieben und für die angegebenen Einsatzbereiche. Händigen Sie alle Unterlagen bei Weitergabe des Gerätes an Dritte mit aus.

## Sicherheit

---

Lesen Sie die folgenden Sicherheitshinweise sorgfältig, bevor Sie das Gerät zum ersten Mal verwenden.

Für einen sicheren Gebrauch, befolgen Sie alle nachfolgenden Sicherheitshinweise.

## Bestimmungsgemäße Verwendung

- Das Gerät ist ausschließlich für die Verarbeitung von Lebensmitteln in hausüblichen Mengen bestimmt.
- Verwenden Sie das Gerät nicht im Freien.
- Das Gerät ist nur für den Einsatz in privaten Haushalten bestimmt. Es ist nicht für den gewerblichen Gebrauch vorgesehen.
- Benutzen Sie das Gerät nur für den beschriebenen Anwendungsbereich und mit dem originalen Zubehör. Jede andere Verwendung oder Veränderung des Gerätes gilt als nicht bestimmungsgemäß. Für aus bestimmungswidriger Verwendung oder falscher Bedienung entstandene Schäden wird keine Haftung übernommen.

## Lieferumfang

---

- Handrührer (A)
- 2 Rührbesen (B)
- 2 Kneithaken (C)
- Bedienungsanleitung

Kontrollieren Sie, ob alle Teile vorhanden sind und überprüfen Sie das Gerät auf Transportschäden.

Nehmen Sie ein beschädigtes Gerät nicht in Betrieb!

Im Schadensfall wenden Sie sich bitte an eine Kaufland-Filiale.

## Sicherheit von Kindern und Personen



### Warnung!

Erstickungsgefahr für Kinder beim Spielen mit Verpackungsmaterial!  
Verpackungsmaterial unbedingt von Kindern fernhalten.

- Das Gerät darf nicht von Kindern benutzt werden.
- Dieses Gerät können Personen mit verminderten physischen, sensorischen oder mentalen Fähigkeiten oder Mangel an Erfahrung und Wissen benutzen, wenn sie beaufsichtigt werden oder bezüglich des sicheren Gebrauchs des Gerätes unterwiesen wurden und die daraus resultierenden Gefahren verstanden haben.
- Kinder sollen nicht mit dem Gerät spielen.
- Reinigung und Benutzerwartung dürfen nicht von Kindern durchgeführt werden.
- Kinder sind vom Gerät und der Anschlussleitung fernzuhalten.

## Allgemeine Sicherheit

- Das Gerät darf nicht verwendet werden, wenn Netzkabel oder Gehäuse beschädigt sind.
- Ist das Netzkabel beschädigt, darf es nur durch eine autorisierte Reparaturdienststelle ersetzt werden, um Gefährdungen zu vermeiden.
- Das Gerät darf nur mit den mitgelieferten Zubehörteilen betrieben werden.
- Trennen Sie das Gerät immer vom Stromnetz, wenn Sie es unbeaufsichtigt lassen, bevor Sie Zubehörteile aufsetzen oder entfernen und bevor Sie das Gerät reinigen.
- Vor dem Auswechseln von Zubehör oder Zusatzteilen, die im Betrieb bewegt werden, muss das Gerät ausgeschaltet und vom Netz getrennt werden.
- Jeglicher Missbrauch kann zu schweren Verletzungen führen.
- Lassen Sie das Gerät bei hoher Belastung nicht länger als 5 Minuten ununterbrochen eingeschaltet. Lassen Sie es zwischendurch einige Minuten abkühlen.
- Tauchen Sie das Gerät nicht in Wasser oder in andere Flüssigkeiten und reinigen Sie es nicht unter fließendem Wasser.
- Das Gerät darf nicht im Geschirrspüler gereinigt werden.
- Beachten Sie den Abschnitt „Reinigen und Pflegen“.

## Sicherheit beim Anschließen

- Schließen Sie das Gerät nur an eine Stromversorgung an, deren Spannung und Frequenz mit den Angaben auf dem Typenschild übereinstimmen! Das Typen-

schild befindet sich an der Unterseite des Handrührers.

- Schließen Sie das Gerät nur an eine unbeschädigte, vorschriftsmäßig installierte Schutzkontaktsteckdose an.

## Sicherheit während des Betriebes

- Das Rührgefäß muss auf einer stabilen, ebenen Fläche stehen, wenn Sie das Gerät verwenden.
- Das Gerät und sein Zubehör dürfen nicht auf einer heißen Fläche oder in der Nähe einer Wärmequelle abgelegt werden.
- Stecken Sie den Netzstecker erst dann ein, wenn die Rührbesen oder Knethaken in den Handrührer eingesetzt sind.
- Berühren Sie während des Betriebes nie die Rührbesen oder Knethaken.
- Verwenden Sie zum Rühren und Kneten keine Gefäße aus Glas oder anderen zerbrechlichen Materialien. Diese Gefäße können zerbrechen und Verletzungen verursachen. Verwenden Sie nur geeignete Gefäße, z. B. handelsübliche Rührschüsseln aus Kunststoff.
- Lassen Sie das Gerät nie unbeaufsichtigt, solange es betriebsbereit ist.
- Ziehen Sie nach jedem Gebrauch den Netzstecker.

## Sicherheit bei der Reinigung

- Schalten Sie das Gerät vor jeder Reinigung aus und trennen Sie es vom Stromnetz.

## Vor der ersten Inbetriebnahme

### Reinigung vor der ersten Nutzung

- Reinigen Sie das Gerät und das Zubehör vor der ersten Benutzung sorgfältig (siehe dazu Abschnitt „Reinigen und Pflegen“).

### Zubehörteile einsetzen (Bild 1)

Die Rührbesen und Knethaken werden auf die gleiche Weise in den Handrührer eingesetzt.



### Warnung!

Verletzungsgefahr bei versehentlichem Einschalten und Anlaufen des Gerätes! Stellen Sie sicher, dass der Netzstecker ausgesteckt ist, bevor Sie Zubehörteile in den Handrührer einsetzen.

### Achtung!

Setzen Sie nur Zubehörteile mit gleicher Funktion in das Gerät ein – immer zwei Rührbesen oder zwei Knethaken. Setzen Sie nie zwei verschiedene Teile ein, sonst wird das Gerät beschädigt.

- Stecken Sie den Rührbesen mit Metallring am Schaft immer in die größere, mit einem Kreis gekennzeichnete Öffnung am Handrührer.
- Den Rührbesen ohne Metallring am Schaft stecken Sie immer in die kleinere Öffnung.
- Drücken Sie jeden Rührbesen in die Öffnung bis er hörbar einrastet – drehen Sie ihn dabei ein wenig hin und her.
- Wenn Sie die Knethaken verwenden, setzen Sie diese auf die gleiche Weise wie die Rührbesen ein.

## Einschalten und Drehzahl regeln (Bild 2)

### Achtung!

Lassen Sie das Gerät bei hoher Belastung nicht länger als 5 Minuten ununterbrochen eingeschaltet. Lassen Sie es zwischendurch einige Minuten abkühlen.

### Achtung!

- Um ein Herausspritzen des Rührgutes zu vermeiden, tauchen Sie die Rührbesen/ Knethaken zuerst in das Rührgut ein, bevor Sie das Gerät einschalten.

- Schalten Sie das Gerät immer zuerst aus, bevor Sie die Rührbesen/Knethaken aus dem Rührgut herausnehmen.

- Stecken Sie den Netzstecker in die Steckdose.
- Um das Gerät einzuschalten, schieben Sie den Regler langsam nach rechts auf die gewünschte Drehzahlstufe.
- Je weiter Sie den Regler nach rechts schieben, desto schneller rotieren die Rührbesen oder Knethaken.

### Drehzahlstufen und Anwendungsbeispiele:

0	Gerät ist ausgeschaltet
1	Mischen von Mehl, weicher Butter, etc.
2	Mixen von flüssigen Zutaten
3	Rühren/Kneten von Kuchen- und Brotteig
4	Schaumigschlagen von Butter, Zucker, etc.
5	Schlagen von Eischnee, Sahne

### Gerät ausschalten (Bild + )

- Schieben Sie am Ende des Vorgangs zuerst den Regler ganz nach links auf die Position „0“, um das Gerät auszuschalten.
- Nehmen Sie erst danach das Gerät mit den Rührbesen/Knethaken aus dem Rührgut.
- Ziehen Sie den Netzstecker aus der Steckdose, sobald Sie mit dem Rühren/Kneten fertig sind.

### Zubehörteile entfernen (Bild )



#### Vorsicht!

Entfernen Sie die Rührbesen bzw. Knethaken niemals, während das Gerät in Betrieb ist.

- Ziehen Sie den Netzstecker aus der Steckdose.
- Nehmen Sie das Gerät in die eine und die Rührbesen bzw. Knethaken in die andere Hand.
- Drücken Sie auf den Auswurfknopf oben am Gerät und ziehen Sie die Rührbesen bzw. Knethaken heraus.

### Reinigen und Pflegen



#### Warnung!

Stromschlaggefahr durch Nässe!  
Das Gerät

- nicht in Wasser tauchen;
- nicht unter fließendes Wasser halten;
- nicht im Geschirrspüler reinigen.

#### Achtung!

Verwenden Sie weder Scheuerschwämme noch scheuernde Reinigungsmittel, damit die Oberflächen des Gerätes und der Zubehörteile nicht beschädigt werden.

#### Vor dem ersten Gebrauch

Vor der ersten Inbetriebnahme müssen das Gerät und das Zubehör gründlich gereinigt werden.

#### Gerät reinigen

- Stellen Sie sicher, dass der Netzstecker aus der Steckdose gezogen ist.
- Reinigen Sie das Gerät nur mit einem leicht angefeuchteten Tuch und trocknen Sie es danach sorgfältig ab.

## Zubehörteile reinigen

- Reinigen Sie die Rührbesen und Knethaken nach jedem Gebrauch mit warmem Wasser und Spülmittel.
- Spülen Sie die Teile anschließend unter fließendem Wasser ab und trocknen Sie sie danach sorgfältig.
- Alternativ können die Rührbesen und Knethaken auch im Geschirrspüler gereinigt werden. Stellen oder legen Sie die Teile dafür in den Besteckeinsatz.

## Entsorgung

### Verpackung entsorgen

Die Produktverpackung besteht aus recyclingfähigen Materialien. Entsorgen Sie die Verpackungsmaterialien entsprechend ihrer Kennzeichnung bei den öffentlichen Sammelstellen bzw. gemäß den landesspezifischen Vorgaben.

### Altgerät entsorgen



Wenn Sie das Elektrogerät nicht mehr verwenden wollen, geben Sie es bei einer öffentlichen Sammelstelle für Elektroaltgeräte kostenlos ab. Elektroaltgeräte dürfen in keinem Fall in die Restabfalltonnen gegeben werden (siehe Symbol).

### Weitere Entsorgungshinweise

Geben Sie das Elektroaltgerät so zurück, dass seine spätere Wiederverwendung oder Verwertung nicht beeinträchtigt wird. Elektroaltgeräte können Schadstoffe enthalten. Bei falschem Umgang oder Beschädigung des Gerätes können diese bei der späteren Verwertung des Gerätes zu Gesundheitsschäden oder Gewässer- und Bodenverunreinigungen führen.

## Technische Daten

Modell	HM-D101
Spannung	230 V ~
Frequenz	50 Hz
Leistung	250 W
Geräusch	84,1 dB(A)
Länge des Netzkabels	ca. 1,40 m

### Hinweis:

Technische und optische Änderungen sind möglich.



## Garantie

Kaufland gewährt Ihnen ab dem Kaufdatum eine Garantie von 3 Jahren.

Von der Garantie ausgenommen sind Schäden, die auf Nichtbeachtung der Bedienungsanleitung, missbräuchliche Verwendung, unsachgemäße Behandlung, eigenmächtige Reparaturen oder unzureichende Wartung und Pflege zurückzuführen sind.



## Vážená zákaznice, vážený zákazníku!

Gratulujeme vám ke koupi nového přístroje. Rozhodli jste se pro produkt s vynikajícím poměrem ceny a výkonu, který vám bude přinášet mnoho radosti.

Před použitím přístroje se seznamte se všemi pokyny pro obsluhu a bezpečnostními pokyny.

Používejte přístroj jen popsáním způsobem a pro uvedené oblasti použití. Při předání přístroje další osobě jí také předejte všechny podklady.

## Bezpečnost

Následující bezpečnostní pokyny si pečlivě přečtěte, než přístroj poprvé použijete. Aby přístroj mohl být bezpečně používán, je nutné dodržovat všechny následující bezpečnostní pokyny.

### Použití v souladu s určením

- Přístroj je určen výlučně ke zpracovávání potravin pro běžná domácí množství.
- Nepoužívejte přístroj venku.
- Přístroj je určen jen k použití v soukromých domácnostech. Není zamýšlen ke komerčnímu použití.
- Používejte přístroj jen pro popsanou oblast použití a s originálním příslušenstvím. Každé jiné použití nebo změna přístroje je považována za použití v rozporu s určením. Za škody vzniklé následkem použití v rozporu s určením nebo špatné obsluhy nebude převzato ručení.

### Bezpečnost dětí a osob



#### Varování!

Pro děti nebezpečí zadušení při hře s balicím materiálem! Balicí materiál bezpečně ukládejte mimo dosah dětí.

- Přístroj nesmí používat děti.
- Tento přístroj mohou používat osoby se sníženými fyzickými, smyslovými či mentálními schopnostmi nebo nedostatečnými zkušenostmi a vědomostmi, po-

## Rozsah dodávky

- Ruční šlehač (A)
- 2 šlehačí metly (B)
- 2 hnětací háky (C)
- Návod k obsluze

Zkontrolujte, zda jsou přítomny všechny díly a přístroj nebyl během přepravy poškozen. Poškozený přístroj neuvádějte do provozu! V případě poškození se prosím obraťte na některou pobočku společnosti Kaufland.

kud tak činí pod dohledem nebo byly poučeny o bezpečném používání přístroje a pochopily případné hrozící nebezpečí.

- Děti si s přístrojem nesmí hrát.
- Čištění a uživatelskou údržbu nesmějí provádět děti.
- Přístroj a síťový kabel musí být mimo dosah dětí.

## Všeobecná bezpečnost

- Přístroj se nesmí používat, pokud je síťový kabel nebo kryt poškozen.
- Jestliže je síťový kabel poškozen, smí jej vyměnit jen autorizovaný servis, aby nedošlo k ohrožení.
- Přístroj lze používat pouze s dodaným příslušenstvím.
- Pokud ponecháte přístroj bez dozoru, nasazujete nebo odebíráte příslušenství nebo čistíte přístroj, vždy jej odpojte od napětí.
- Před výměnou příslušenství nebo doplňkových dílů, které se při provozu pohybují, se musí přístroj vypnout a odpojit od sítě.
- Jakékoliv použití v rozporu s určením může vést k těžkým poraněním.
- Nenechávejte přístroj při větším zatížení zapnutý bez přerušení déle než 5 minut. Nechejte jej občas několik minut vychladnout.
- Přístroj nesmíte ponořit do vody nebo jiných kapalin a nečistěte jej pod tekoucí vodou.
- Přístroj se nesmí čistit v myčce nádobí.
- Dodržujte část „Čištění a ošetřování“.

## Bezpečnost při připojení

- Připojte přístroj jen k elektrickému napájení, jehož napětí a frekvence se shoduje s údaji na typovém štítku! Typový štítek se nachází na spodní straně ručního šlehače.
- Připojte přístroj jen do nepoškozené, podle předpisů instalované zásuvky s ochranným kontaktem.

## Bezpečnost během provozu

- Šlehací nádoba musí být při používání přístroje postavena na stabilním, rovném podkladu.

- Přístroj a jeho příslušenství se nesmí odkládat na horký povrch nebo do blízkosti tepelného zdroje.
- Zasuňte zástrčku do zásuvky teprve tehdy, pokud jsou do přístroje vloženy šlehací metly nebo hnětací háky.
- Nedotýkejte se během provozu šlehacích metel nebo hnětacích háků.
- Pro šlehání a hnětení nepoužívejte nádoby ze skla nebo jiných křehkých materiálů. Tyto nádoby mohou prasknout a způsobit zranění. Používejte pouze vhodné nádoby, např. běžné šlehací misky z plastu.

- Pokud je přístroj připraven k provozu, nikdy jej nenechávejte bez dozoru.
- Po každém použití vytáhněte zástrčku ze zásuvky.

## Bezpečnost při čištění

- Před každým čištěním přístroj vypněte a odpojte od elektrické sítě.

## Před prvním uvedením do provozu

### Čištění před prvním použitím

- Před prvním použitím přístroj a příslušenství pečlivě vyčistěte (viz část „Čištění a ošetřování“).

## Vkládání příslušenství (obrázek 1)

Šlehací metly a hnětací háky se do ručního šlehače vkládají stejným způsobem.



### Varování!

Nebezpečí poranění při neúmyslném zapnutí a naběhnutí přístroje! Zajistěte, aby před vkládáním příslušenství do ručního šlehače byla vytažena zástrčka ze zásuvky.

### Pozor!

Vkládejte do přístroje pouze dva díly se stejnou funkcí - vždy buď dvě šlehací metly nebo dva hnětací háky. Nikdy nevkładějte dva rozdílné díly, jinak se přístroj poškodí.

- Vkládejte šlehací metlu s kovovým kroužkem vždy do většího, kroužkem označeného otvoru na ručním šlehači.
- Šlehací metlu bez kovového kroužku vkládejte vždy do menšího otvoru.

- Zatlačte každou šlehací metlu do otvoru, dokud se slyšitelně nezaaretuje - přitom s ní mírně pootočte sem a tam.
- Pokud používáte hnětací háky, vložte je stelným způsobem jako šlehací metly.

## Zapnutí a regulace otáček (obrázek 2)

### Pozor!

Nenechávejte přístroj při větším zatížení zapnutý bez přerušení déle než 5 minut. Nechejte jej občas několik minut vychladnout.

### Pozor!

- Pro zabránění vystříknutí zpracovávaného materiálu nejprve ponořte do materiálu šlehací metly/hnětací háky, a teprve poté zapněte přístroj.
- Vždy nejprve vypněte přístroj, než vytáhnete šlehací metly/hnětací háky ze zpracovávaného materiálu.

- Zapojte síťovou zástrčku do zásuvky.
- Pro zapnutí přístroje posuňte ovladač pomalu doprava na požadovaný stupeň otáček.
- Čím více posunete ovladač doprava, tím rychleji se budou šlehací metly nebo hnětací háky otáčet.

## Stupně otáček a příklady použití:

0	Přístroj je vypnut
1	Míchání mouky, šlehání měkkého másla, atd.
2	Šlehání tekutých přísad
3	Šlehání/hnětení těsta na koláče a chléb
4	Vyšlehání másla, cukru, atd. do pěny
5	Šlehání sněhu z bílků, šlehačky

## Vypnutí přístroje (obrázek 3 + 4)

- Na konci procesu šlehání nejprve posuňte ovladač zcela doleva do polohy „0“ pro vypnutí přístroje.
- Teprve poté vytáhněte přístroj se šlehacími metlami/hnětacími háky ze zpracovávaného materiálu.
- Vytáhněte síťovou zástrčku ze zásuvky, jakmile jste dokončili šlehání/hnětení.

## Odebírání příslušenství (obrázek 5)



### Opatrně!

Nikdy nevyjímejte šlehací metly resp. hnětací háky za provozu přístroje.

- Vytáhněte síťovou zástrčku ze zásuvky.
- Vezměte přístroj do jedné a šlehací metly resp. hnětací háky do druhé ruky.
- Stiskněte uvolňovací tlačítko nahoře na přístroji a vytáhněte šlehací metly resp. hnětací háky z přístroje.

## Čištění a ošetřování



### Varování!

Nebezpečí úrazu elektrickým proudem následkem vlhkosti! Přístroj není dovoleno

- ponořit do vody;
- vložit pod tekoucí vodu;
- čistit v myčce nádobí.

### Pozor!

Nepoužívejte abrazivní houby ani abrazivní čisticí prostředky, aby se nepoškodil povrch přístroje a dílů příslušenství.

## Před prvním použitím

Před prvním uvedením do provozu je nutné přístroj důkladně vyčistit.

## Čištění přístroje

- Ujistěte se, že je síťová zástrčka vytažena ze zásuvky.
- Čistěte přístroj jen mírně navlhčenou utěrkou a poté jej pečlivě usušte.

## Čištění dílů příslušenství

- Po každém použití vyčistěte šlehací metly a hnětací háky teplou vodou a prostředkem na nádobí.
- Poté opláchněte díly pod tekoucí vodou a pečlivě je vysušte.
- Alternativně můžete šlehací metly a hnětací háky umýt také v myčce na nádobí. Za tímto účelem postavte nebo vložte díly do organizéru myčky na nádobí.

## Likvidace

### Likvidace obalu

Obal produktu sestává z recyklovatelných materiálů. Materiály obalu zlikvidujte podle jejich označení na veřejných sběrných místech, popř. podle předpisů dané země.

### Likvidace vysloužilého přístroje



Pokud již nebudete chtít elektrický přístroj používat, bezplatně jej odvezďte na veřejném sběrném místě pro vysloužilé elektrospotřebiče. Vysloužilé elektrospotřebiče se v žádném případě nesmí dostat do popelnic pro zbytkový odpad (viz symbol).

## Další pokyny k likvidaci

Odevzdejte vysloužilý elektrospotřebič v takovém stavu, aby bylo možné jej později použít znovu nebo recyklovat.

Vysloužilé elektrospotřebiče mohou obsahovat škodlivé látky. Při chybném zacházení s přístrojem nebo jeho poškození může při pozdější likvidaci přístroje dojít k poškození zdraví nebo znečištění vod a půdy.

## Technické údaje

Model	HM-D101
Napětí	230 V ~
Frekvence	50 Hz
Výkon	250 W
Hluk	84,1 dB(A)
Délka síťového kabelu	cca 1,40 m

### Upozornění:

Jsou možné technické a optické změny.



## Záruka

Kaufland vám poskytuje záruku 3 let od data zakoupení.

Záruka se nevztahuje na poškození, které je způsobeno nedodržením návodu k obsluze, použitím v rozporu s určením, neodborným zacházením, svévolnými opravami nebo nedostatečnou údržbou a ošetřováním.

## Cijenjeni kupci,

Čestitamo vam na kupnji novog uređaja. Odlučili ste se za proizvod s izvrsnim omjerom cijene i kvalitete koji će vam donijeti puno užitka.

Prije uporabe ovog uređaja upoznajte se sa svim napomenama o njegovoj uporabi i sigurnosti.

Upotrebljavajte uređaj samo kako je to opisano i samo u navedenim područjima primjene. Pri prosljeđivanju uređaja predajte svu dokumentaciju trećim osobama.

## Opseg isporuke

- Ručni mikser (A)
- Dvije metlice za miješanje (B)
- Dvije metlice za gnječenje (C)
- Upute za uporabu

Provjerite jesu li isporučeni svi dijelovi i ima li na uređaju oštećenja tijekom transporta.

Ne koristite oštećeni uređaj!

U slučaju štete obratite se podružnici Kauflanda.

## Sigurnost

Pozorno pročitajte sljedeće sigurnosne napomene prije prve uporabe uređaja. Za sigurnu uporabu slijedite sve sigurnosne napomene navedene u nastavku.

### Odgovarajuća uporaba

- Uređaj je namijenjen isključivo miješanju namirnica u količinama uobičajenima u kućanstvu.
- Nikada ne upotrebljavajte uređaj na otvorenom.
- Uređaj je namijenjen isključivo uporabi u privatnim domaćinstvima. On nije predviđen za komercijalnu uporabu.
- Upotrebljavajte uređaj samo u opisanom području primjene i s originalnim priborom. Svaka druga uporaba ili izmjena uređaja smatra se neodgovarajućom. Ne preuzimamo odgovornost za štete nastale neodgovarajućom uporabom ili pogrešnom uporabom.

### Sigurnost djece i osoba



#### Upozorenje!

Postoji opasnost od gušenja djece pri igranju ambalažnim materijalom! Držite ambalažni materijal izvan dohvata djece.

- Djeca ne smiju upotrebljavati uređaj.
- Ovaj uređaj smiju upotrebljavati osobe sa smanjenim fizičkim, osjetilnim ili mentalnim sposobnostima ili nedostatkom iskustva i znanja ako su pod nadzo-

rom druge osobe ili ako su u svrhu sigurne uporabe uređaja dobile odgovarajuću poduku te ako su shvatile moguće opasnosti.

- Djeca se ne smiju igrati s uređajem.
- Djeca ne smiju obavljati čišćenje i korisničko održavanje.
- Djecu trebate držati izvan dohvata uređaja i priključnog kabela.

## Opća sigurnost

- Ne smijete upotrebljavati uređaj ako su priključni kabel ili kućište oštećeni.
- Ako je priključni kabel oštećen, mora ga zamijeniti proizvođač, ovlaštenu servis ili druga kvalificirana osoba kako bi se izbjegle potencijalno opasne situacije.
- Uređaj smijete upotrebljavati samo s isporučenim dijelovima pribora.
- Uvijek isključite uređaj iz strujne mreže ako ga ostavljate bez nadzora prije nego što postavite ili uklonite dijelove pribora ili očistite uređaj.
- Prije zamjene pribora ili dodatnih dijelova koji se pokreću pri radu morate isključiti uređaj i odvojiti ga sa strujne mreže.
- Svaka zlouporaba može izazvati teške ozljede.
- U slučaju velikog opterećenja ne ostavljajte uključeni uređaj da neprekidno radi dulje od 5 minuta. Pustite ga da se u međuvremenu nekoliko minuta hladi.
- Nikada ne uranjajte uređaj u vodu ili druge tekućine i ne čistite ga pod tekućom vodom.
- Ne smijete prati uređaj u perilici za pranje posuđa.
- Pridržavajte se odlomka "Čišćenje i njega".

## Sigurnost pri priključivanju

- Priključite uređaj samo na strujno napajanje koje ima napon i frekvenciju koji se podudaraju s podacima na tipskoj pločici! Tipska pločica nalazi se na donjoj strani ručnog miksera.
- Priključite uređaj samo na neoštećenu, propisno ugrađenu utičnicu sa zaštitnim uzemljenjem.

## Sigurnost za vrijeme rada

- Posuda za miješanje mora stajati na stabilnoj, ravnoj površini kada upotrebljavate uređaj.

- Ne smijete odložiti uređaj i njegov pribor na vruću površinu ili u blizinu izvora topline.
- Utaknite priključni utikač tek kada ste umetnuli metlice za miješanje ili metlice za gnječenje u ručni mikser.
- Nikada ne dodirujte metlice za miješanje ili metlice za gnječenje za vrijeme rada.
- Ne upotrebljavajte posude od stakla ili drugih lomljivih materijala za miješanje i gnječenje. Takve posude mogu puknuti i izazvati ozljede. Upotrebljavajte samo odgovarajuće posude, npr. uobičajene posude za miješanje od plastike.

- Nikada ne ostavljajte uređaj bez nadzora dokle god je spreman za rad.
- Nakon svake uporabe izvucite priključni utikač.

### Sigurnost pri čišćenju

- Prije svakog čišćenja isključite uređaj i odspojite ga sa strujne mreže.

## Prije prvog puštanja u rad

### Čišćenje prije prve uporabe

- Očistite pažljivo uređaj i pribor prije prve uporabe (vidi odlomak "Čišćenje i njega").

## Umetanje dijelova pribora (slika 1)

Metlice za miješanje i metlice za gnječenje stavljaju se u ručni mikser na isti način.



### Upozorenje!

Postoji opasnost od ozljede pri slučajnom uključivanju i radu uređaja! Pazite da priključni utikač bude uklonjen prije nego što umetnete dijelove pribora u ručni mikser.

### Pozor!

Stavljajte u uređaj samo dijelove pribora koji imaju istu funkciju – uvijek dvije metlice za miješanje ili dvije metlice za gnječenje. Nikada ne postavljajte dva različita dijela jer će to dovesti do oštećenja uređaja.

- Uvijek umetnite metlicu za miješanje s metalnim prstenom na oknu u veći otvor, označen krugom na ručnom mikseru.
- Uvijek umetnite metlicu za miješanje bez metalnog prstena na oknu u manji otvor.
- Pritisnite svaku metlicu za miješanje u otvor dok zvučno ne sjedne i pri tome ga malo okrećite na jednu i drugu stranu.

- Ako upotrebljavajte metlice za gnječenje, umetnite ih na isti način kao i metlice za miješanje.

## Uključivanje i regulacija brzine (slika 2)

### Pozor!

U slučaju velikog opterećenja ne ostavljajte uključeni uređaj da neprekidno radi dulje od 5 minuta. Pustite ga da se u međuvremenu nekoliko minuta hladi.

### Pozor!

- Kako bi ste izbjegli prskanje smjese koju miješate, prvo dobro unosite metlice za miješanje/gnječenje u smjesu koju miješate, prije nego što uključite uređaj.
- Uvijek prvo isključite uređaj prije nego što izvadite metlice za miješanje/gnječenje iz smjese koju miješate.
- Utaknite priključni utikač u utičnicu.
- Kako bi ste uključili uređaj, lagano gurnite regulator udesno na željeni stupanj brzine.
- Što više gurate regulator udesno, to će se brže okretati metlice za miješanje/gnječenje.

### Stupnjevi brzine i primjeri uporabe:

0	Uređaj je isključen.
1	Miješanje brašna, mekog maslaca itd.
2	Miješanje tekućih sastojaka.
3	Miješanje/gnječenje tijesta za kolač i kruh.
4	Tučenje pjene od maslaca, šećera itd.
5	Izrada tučenih bjelanjaka, šlaga.



## Isključivanje uređaja

(slika  + )

- Na kraju postupka prvo gurnite regulator potpuno ulijevo u položaj "0" da isključite uređaj.
- Tek nakon toga izvadite uređaj s metlicama za miješanje/gnječenje iz smjese koju miješate.
- Izvucite priključni utikač iz utičnice čim završite postupak miješanja/gnječenja.

## Uklanjanje dijelova pribora

(slika )



### Oprez!

Nikada ne uklanjajte metlice za miješanje/gnječenje za gnječenje dok uređaj radi.

- Izvucite priključni utikač iz utičnice.
- Uzmite uređaj jednom rukom, a metlice za miješanje ili štapiće za gnječenje drugom rukom.
- Pritisnite gumb za izbacivanje koji se nalazi na gornjem dijelu uređaja i izvucite metlice za miješanje/gnječenje.

## Čišćenje i njega



### Upozorenje!

Opasnost od strujnog udara zbog vlage! Uređaj

- nemojte uranjati u vodu
- nemojte držati pod tekućom vodom
- nemojte čistiti u perilici za posuđe.

## Pozor!

Ne upotrebljavajte abrazivne spužve ili abrazivna sredstva za čišćenje kako ne biste oštetili površine uređaja i dijelove pribora.

## Prije prve uporabe

Prije prvog puštanja u rad morate temeljito očistiti uređaj i pribor.

## Čišćenje uređaja

- Osigurajte da priključni utikač bude izvucen iz utičnice.
- Čistite uređaj samo blago navlaženom krpom i nakon toga ga pažljivo osušite.

## Čišćenje dijelova pribora


- Očistite metlice za miješanje i metlice za gnječenje nakon svake uporabe toplom vodom i sredstvom za pranje posuđa.
- Nakon toga operite dijelove pod tekućom vodom i pažljivo ih osušite.
- Možete oprati metlice za miješanje i gnječenje i u perilici za pranje posuđa. Stavite ili položite dijelove u predviđeni prostor za pribor.

## Zbrinjavanje

### Zbrinjavanje pakiranja

Pakiranje proizvoda sastoji se od materijala koji se može reciklirati. Zbrinite materijale za pakiranje u skladu s oznakom na javnim sabirnim mjestima ili u skladu s lokalnim propisima.

## Zbrinjavanje starog uređaja

 Ako više ne želite upotrebljavati električni uređaj, besplatno ga odložite na javnom sabirnom mjestu za električne uređaje. Električni se uređaji nikako ne smiju odlagati u kante za preostali, obični otpad (vidi simbol).

### Druge napomene o zbrinjavanju

Odložite električni uređaj tako da to ne utječe na njegovu kasniju ponovnu uporabu ili reciklažu.

Električni uređaji mogu sadržavati štetne tvari. Neodgovarajuća uporaba ili oštećenje uređaja u slučaju kasnije reciklaže uređaja mogu izazvati oštećenje zdravlja ili onečišćenje voda i tla.

## Tehnički podaci

Model	HM-D101
Napon	230 V ~
Frekvencija	50 Hz
Snaga	250 W
Buka	84,1 dB(A)
Duljina priključnog kabela	ca. 1,40 m

### Napomena:

Tehničke i optičke izmjene su moguće.



## Jamstvo

Kaufland daje jamstvo od tri godine od datuma kupnje.

Jamstvo ne obuhvaća oštećenja zbog nepridržavanja uputa za uporabu, zlouporabe, nestručne uporabe, popravaka od strane korisnika ili nedostatnog održavanja i nedostatne njege.

## Szanowni Klienci!

Gratulujemy zakupu nowego urządzenia. Zdecydowali się Państwo na zakup produktu o doskonałym stosunku ceny do jakości, który sprawi Państwu wiele radości.

Przed rozpoczęciem użytkowania urządzenia należy zapoznać się ze wszystkimi wskazówkami dotyczącymi obsługi oraz bezpieczeństwa.

Urządzenie należy użytkować wyłącznie w opisany sposób oraz wyłącznie w podanym zakresie zastosowań. W przypadku przekazania urządzenia osobom trzecim należy przekazać także całą dokumentację.

## Bezpieczeństwo

Przed pierwszym użyciem urządzenia należy uważnie przeczytać poniższe wskazówki dotyczące bezpieczeństwa.

Aby zapewnić sobie bezpieczeństwo użytkowania, należy przestrzegać wszystkich poniższych wskazówek dotyczących bezpieczeństwa.

### Zastosowanie zgodne z przeznaczeniem

- Urządzenie jest przeznaczone wyłącznie do przygotowanie artykułów spożywczych we właściwych dla gospodarstwa domowego ilościach.
- Nie wolno użytkować urządzenia na zewnątrz.
- Urządzenie przeznaczone jest do użycia w prywatnych gospodarstwach domowych. Nie jest przeznaczone do użytku komercyjnego.
- Należy wykorzystywać urządzenie wyłącznie w określonym zakresie zastosowań i tylko z oryginalnym wyposażeniem. Każde inne zastosowanie lub zmiana w urządzeniu uważane jest za niezgodne z przeznaczeniem. Nie ponosimy odpowiedzialności za szkody wynikające z zastosowania niezgodnego z przeznaczeniem lub nieprawidłowej obsługi.

## Zakres dostawy

- Mikser ręczny (A)
- 2 końcówki do mieszania (B)
- 2 haki do ugniatania ciasta (C)
- Instrukcja obsługi

Należy sprawdzić, czy wszystkie części zostały dostarczone oraz skontrolować urządzenie pod kątem uszkodzeń transportowych.

Nie używać uszkodzonego urządzenia!

W przypadku stwierdzenia szkód należy zwrócić się do filii Kaufland.

## Bezpieczeństwo dzieci i osób dorosłych



### Ostrzeżenie!

Niebezpieczeństwo uduszenia się dzieci w przypadku zabawy materiałami opakowaniowymi! Należy koniecznie trzymać materiały opakowaniowe poza zasięgiem dzieci.

- Dzieciom nie wolno używać urządzenia.
- Urządzenie może być używane przez osoby o ograniczonych zdolnościach fizycznych, sensorycznych czy mentalnych lub takie, którym brakuje wiedzy lub doświadczenia, tylko pod warunkiem, że będą nadzorowane, zostały pouczone na temat bezpiecznego użytkowania urządzenia oraz zrozumiały wynikające z tego zagrożenia.
- Nie dopuścić, by dzieci bawiły się urządzeniem.
- Czyszczenie ani konserwacja urządzenia nie mogą być przeprowadzane przez dzieci.
- Urządzenie oraz przewód podłączeniowy muszą być zawsze poza zasięgiem dzieci.

### Ogólne zasady bezpieczeństwa

- Nie wolno używać produktu, gdy uszkodzone są przewód zasilania lub obudowa.
- Aby uniknąć zagrożeń, uszkodzony przewód zasilania może być wymieniany wyłącznie przez autoryzowany serwis naprawczy.
- Urządzenie może być używane tylko wraz z załączonymi akcesoriami.
- Należy zawsze odłączyć urządzenie od sieci w następujących sytuacjach: przed pozostawieniem urządzenia bez nadzoru, przed montażem lub demontażem akcesoriów oraz przed przystąpieniem do czyszczenia urządzenia.
- Przed wymianą akcesoriów i dodatkowych części, które poruszają się podczas eksploatacji urządzenia, urządzenie należy wyłączyć i odłączyć od sieci.
- Każde niezgodne z przeznaczeniem użycie może spowodować ciężkie obrażenia ciała.
- Przy pracy pod dużym obciążeniem nie należy używać urządzenia dłużej niż 5 min bez przerwy. Co pewien czas należy je odstawić na kilka minut do ostygnięcia.
- Nie należy zanurzać urządzenia w wodzie ani w innych cieczach, nie wolno czyścić go pod bieżącą wodą.
- Nie wolno myć urządzenia w zmywarce.
- Należy stosować się do wskazówek zawartych w rozdziale „Czyszczenie i pielęgnacja”.

## Bezpieczeństwo podczas podłączania

- Należy podłączać urządzenie wyłącznie do zasilania, którego napięcie i częstotliwość są zgodne z danymi na tabliczce znamionowej! Tabliczka znamionowa znajduje się na spodzie miksera.
- Należy podłączyć urządzenie wyłącznie do nieuszkodzonego, prawidłowo zamontowanego gniazdka.

## Bezpieczeństwo podczas użytkowania

- Podczas użytkowania urządzenia naczynie do miksowania musi stać na stabilnej, płaskiej powierzchni.
- Nie wolno stawiać urządzenia oraz części wyposażenia na gorącej powierzchni lub w pobliżu źródła ciepła.
- Wtyczkę należy wetknąć do gniazdka dopiero wtedy, gdy końcówki do mieszania lub haki do ugniatania ciasta zostały już włożone do miksera.
- Nigdy nie dotykać końcówek do mieszania i haków do ugniatania ciasta podczas pracy miksera.
- Do miksowania i wyrabiania ciasta nie należy używać naczyń ze szkła lub innych kruchych tworzyw. Mogłyby się one stłuc i spowodować obrażenia. Należy używać wyłącznie odpowiednich naczyń, np. standardowych misek z tworzyw sztucznych.
- Gdy urządzenie jest gotowe do pracy, nie wolno pozostawiać go bez nadzoru.
- Po każdym użyciu należy odłączyć urządzenie od zasilania.

## Bezpieczeństwo przy czyszczeniu

- Przed każdym czyszczeniem należy wyłączyć urządzenie i odłączyć od zasilania.

## Przed pierwszym uruchomieniem

### Czyszczenie przed pierwszym użyciem

- Przed pierwszym użyciem należy dokładnie wyczyścić urządzenie i akcesoria (patrz rozdział „Czyszczenie i pielęgnacja”).

## Zakładanie elementów wyposażenia (rys. 1)

Końcówki do mieszania i haki do ugniatania ciasta zakłada się w taki sam sposób.



### Ostrzeżenie!

W przypadku przypadkowego włączenia urządzenia istnieje niebezpieczeństwo odniesienia obrażeń! Należy dopilnować, aby wtyczka była wyjęta z gniazdka, zanim zostaną zamontowane elementy wyposażenia miksera.

### Uwaga!

Należy zawsze wkładać do urządzenia dwa elementy o jednakowej funkcji zawsze dwie końcówki do mieszania lub dwa haki do ugniatania ciasta. Nie wolno wkładać dwóch różnych elementów jednocześnie może to doprowadzić do uszkodzenia urządzenia.

- Końcówkę do mieszania z metalowym pierścieniem na trzonku należy zawsze wkładać do większego, oznaczonego okręgiem otworu na mikserze.
- Końcówkę do mieszania bez metalowego pierścienia na trzonku należy zawsze wkładać do mniejszego otworu.
- Wcisnąć każdą końcówkę do mieszania w otwór, aż do słyszalnego zablokowania i przekręcić ją delikatnie w obie strony.

- Zakładanie haków do ugniatania ciasta odbywa się analogicznie do zakładania końcówek do mieszania.

## Włączanie i ustawianie obrotów miksera (rys. 2)

### Uwaga!

Przy pracy pod dużym obciążeniem nie należy używać urządzenia dłużej niż 5 min bez przerwy. Co pewien czas należy je odstawić na kilka minut do ostygnięcia.

### Uwaga!

- Aby zapobiec rozpryskiwaniu się miksowanej masy, należy najpierw włożyć końcówki do mieszania/haki do ugniatania ciasta w masę, a następnie włączyć mikser.

- Przed wyjęciem końcówek do mieszania/haków do ugniatania ciasta z miksowanej masy należy zawsze wyłączyć urządzenie.

- Włożyć wtyczkę do gniazdka.
- Aby włączyć urządzenie, powoli przesunąć przełącznik w prawo do wybranego stopnia prędkości.
- Im dalej przesuwany jest przełącznik, tym szybciej obracają się końcówki do mieszania lub haki do ugniatania ciasta.

### Stopnie prędkości i przykłady zastosowania:

0	Urządzenie jest wyłączone.
1	Mieszanie mąki, miękkiego masła, itd.
2	Łączenie płynnych składników
3	Mieszanie/ugniatanie ciasta do wyrobów cukierniczych i chleba
4	Ubijanie masła, cukru, itd. na pianę
5	Ubijanie piany z białek, śmietany

## Wyłączanie urządzenia (rys. 3 + 4)

- Po zakończeniu procesu należy przesunąć przełącznik najpierw maksymalnie w lewo, na pozycję „0”, w celu wyłączenia urządzenia.
- Następnie wyjąć mikser wraz z końcówkami do miksowania/hakami do ugniatania ciasta z miksowanej masy.
- Po zakończeniu miksowania/ugniatania ciasta należy wyciągnąć wtyczkę z gniazdka.

## Demontaż elementów wyposażenia miksera (rys. 5)



### Ostrożnie!

Nigdy nie wyjmować końcówek do mieszania lub haków do ugniatania ciasta podczas pracy urządzenia.

- Wyciągnąć wtyczkę z gniazdka.
- W jednej ręce należy trzymać urządzenie, a w drugiej końcówki do mieszania lub haki do ugniatania ciasta.
- Nacisnąć przycisk zwalniający na górnej części urządzenia i wyciągnąć końcówki do mieszania lub haki do ugniatania ciasta.

## Czyszczenie i pielęgnacja



### Ostrzeżenie!

Niebezpieczeństwo porażenia prądem ze względu na wilgoć!  
Nie wolno:

- zanurzać urządzenia w wodzie,
- trzymać urządzenia pod bieżącą wodą,
- myć urządzenia w zmywarce.

## Uwaga!

Nie należy stosować ostrych gąbek ani środków czyszczących przeznaczonych do szorowania, aby nie uszkodzić powierzchni urządzenia lub elementów wyposażenia.

## Przed pierwszym użyciem

Przed pierwszym użyciem należy dokładnie wyczyścić urządzenie i akcesoria.

## Czyszczenie urządzenia

- Należy dopilnować, aby wtyczka była wyjęta z gniazdka.
- Oczyszczyć urządzenie lekko wilgotną ściereczką i starannie osuszyć.

## Czyszczenie elementów wyposażenia

- Po każdym użyciu należy umyć końcówki do mieszania i haki do ugniatania ciasta przy użyciu wody i płynu do mycia naczyń.
- Następnie opłukać części po bieżącą wodą i starannie je osuszyć.
- Alternatywnie można też umyć końcówki do mieszania i haki do ugniatania ciasta w zmywarce. W tym celu należy umieścić te elementy wyposażenia w koszu na sztućce.

## Utylizacja

### Utylizacja opakowania

Opakowanie produktu wykonane jest z materiałów podlegających recyklingowi. Materiały opakowaniowe należy utylizować zgodnie z ich oznakowaniem w publicznych punktach odbioru odpadów lub zgodnie z wytycznymi obowiązującymi w danym kraju.

## Utylizacja zużytego sprzętu



Jeśli nie chcą już Państwo używać swojego urządzenia elektrycznego, należy bezpłatnie oddać je do punktu odbioru zużytego sprzętu. W żadnym wypadku nie wolno wyrzucać zużytych urządzeń elektrycznych do pojemników na odpady nienadające się do ponownego przetworzenia (patrz symbol).

## Pozostałe wskazówki dotyczące utylizacji

Należy oddać urządzenie w takim stanie, aby możliwe było jego późniejsze ponowne wykorzystanie lub przetworzenie.

Urządzenia elektryczne mogą zawierać szkodliwe substancje. Nieprawidłowe obchodzenie się lub uszkodzenie urządzenia mogą stwarzać zagrożenia dla zdrowia lub powodować zanieczyszczenie wody lub gleby podczas późniejszego użytkowania.

## Dane techniczne

Model	HM-D101
Napięcie	230 V ~
Częstotliwość	50 Hz
Moc	250 W
Poziom hałasu	84,1 dB(A)
Długość przewodu zasilania	ok. 1,40 m

### Wskazówka:

Zastrzegamy sobie możliwość wprowadzenia zmian technicznych oraz w wyglądzie urządzenia.



## Gwarancja

---

Kaufland udziela Państwu gwarancji na 3 lata od daty zakupu.

Gwarancja nie obejmuje szkód związanych z nieprzestrzeganiem instrukcji obsługi, użytkowaniem niezgodnym z przeznaczeniem, nieprawidłowym obchodzeniem się, naprawami przeprowadzanymi na własną rękę lub niewystarczającą konserwacją i pielęgnacją.



## Stimate client,

Vă felicităm pentru cumpărarea noului dvs. aparat. Ați decis să alegeți un produs cu un raport calitate-preț excelent care vă va aduce multe satisfacții.

Înainte de utilizarea aparatului familiarizați-vă cu toate instrucțiunile privind operarea și siguranța.

Utilizați aparatul numai în modul descris și numai în scopurile menționate. În cazul transmiterii aparatului unei alte persoane, predați-i, de asemenea, toate documentele aferente acestuia.

## Siguranța

Citiți cu atenție următoarele instrucțiuni privind siguranța înainte a primei utilizări a aparatului.

În vederea unei utilizări sigure respectați toate instrucțiunile privind siguranța prezentate în continuare.

### Utilizarea conform destinației

- Aparatul este destinat exclusiv preparării alimentelor în cantități mici.
- Nu utilizați aparatul în aer liber.
- Aparatul este destinat exclusiv pentru uz casnic. Aparatul nu este prevăzut pentru utilizarea în scopuri profesionale.
- Folosiți aparatul numai pentru domeniul de utilizare descris și cu accesoriile originale. Orice altă utilizare sau modificare a aparatului sunt considerate ca fiind neconforme. Producătorul nu răspunde pentru daunele produse ca urmare a utilizării necorespunzătoare sau operării eronate.

### Siguranța copiilor și a persoanelor



#### Avertizare!

Pericol de asfixiere pentru copii la joaca cu materialul de ambalare!  
Mențineți materialul de ambalare departe de accesul copiilor.

- Nu este permisă utilizarea de către copii a acestui aparat.

## Pachetul de livrare

- Mixer (A)
- 2 teluri (B)
- 2 cârlige de frământat (C)
- Instrucțiuni de folosire

Verificați existența tuturor componentelor și aparatul cu privire la deteriorări survenite în timpul transportului.

Nu puneți în funcțiune aparatul dacă acesta este deteriorat!

În cazul defectării contactați un magazin Kaufland.

- Acest aparat poate fi utilizat de persoane cu abilități fizice, senzoriale sau mentale reduse sau fără experiență și cunoștințe necesare, dacă sunt supravegheați sau dacă au fost instruiți cu privire la utilizarea sigură a acestui aparat și au înțeles pericolele cu privire la acesta.
- Nu lăsați copiii să se joace cu aparatul.
- Curățarea și acțiunile de întreținere destinate utilizatorului nu se vor efectua de către copii.
- Copiii nu trebuie să se afle în apropierea aparatului și a cablului de conexiune.

## Aspecte generale privind siguranța

- Aparatul nu se va utiliza atunci când cablul de alimentare sau carcasa sunt defecte.
- În cazul defectării cablului de alimentare, în vederea evitării pericolelor, acesta se va înlocui numai de către un centru autorizat de reparații.
- Aparatul se va utiliza numai cu accesoriile livrate.
- Aparatul trebuie deconectat întotdeauna de la rețeaua electrică atunci când este lăsat nesupravegheat, înaintea atașării sau îndepărtării accesoriilor și înaintea curățării acestuia.
- Înainte de schimbarea accesoriilor sau a pieselor suplimentare care sunt puse în mișcare în timpul funcționării, aparatul trebuie oprit și deconectat de la rețeaua electrică.
- Utilizarea necorespunzătoare a aparatului poate provoca rănirea gravă.
- Nu lăsați aparatul să funcționeze neîntrerupt mai mult de 5 minute în cazul solicitărilor ridicate. La anumite intervale lăsați aparatul câteva minute să se răcească.
- Nu introduceți aparatul în apă sau în alte lichide și nu îl curățați sub jet de apă.
- Aparatul nu se va spăla în mașina de spălat vase.
- Respectați indicațiile din secțiunea „Curățarea și îngrijirea”.

## Siguranța la conectare

- Conectați aparatul numai la surse de alimentare cu energie electrică ale căror tensiune și frecvență corespund indicațiilor de pe plăcuța de fabricație! Plăcuța de fabricație se află pe partea inferioară a mixerului.

- Conectați aparatul numai la o priză cu contact de protecție instalată corespunzător și nedeteriorată.

## Siguranța la utilizare

- Recipientul de mixare trebuie să fie poziționat pe o suprafață stabilă și netedă atunci când utilizați aparatul.

- Aparatul și accesoriile sale nu se vor amplasa pe o suprafață fierbinte sau în apropierea unei surse de căldură.
- Introduceți ștecherul în priză numai după montarea în mixer a telurilor sau cârligelor de frământat.
- În timpul operării nu atingeți telurile sau brațe pentru frământarea aluatului.
- Nu utilizați vase din sticlă sau din alte materiale fragile la amestecare și frământare. Aceste vase se pot sparge provocând rănirea. Utilizați numai vase adecvate, de exemplu vase pentru amestecat din material plastic.
- Nu lăsați niciodată aparatul nesupravegheat atunci când este pregătit pentru utilizare.
- Scoateți ștecherul după fiecare utilizare.

### Siguranța la curățare

- Opriți aparatul de fiecare dată înaintea curățării și deconectați-l de la rețeaua electrică.

## Înainte de prima puneri în funcțiune

### Curățarea înainte de prima utilizări

- Curățați temeinic aparatul și accesoriile înainte de prima utilizări (pentru aceasta se va consulta secțiunea „Curățarea și îngrijirea”).

## Introducerea accesoriilor (imaginea 1)

Telurile și brațe pentru frământarea aluatului se introduc în mixer în mod similar.



### Avertizare!

Pericol de rănire la conectarea și pornirea involuntară a aparatului! Înaintea introducerii accesoriilor în mixer asigurați-vă că ștecherul este scos din priză.

### Atenție!

Introduceți în aparat numai accesorii cu funcție identică, astfel întotdeauna se vor introduce două teluri sau două cârlige de frământat. Nu introduceți niciodată două piese diferite deoarece aparatul se poate deteriora.

- Introduceți telul cu inel metalic pe tijă întotdeauna în orificiul mai mare de la mixer, marcat cu un cerc.
- Introduceți telul fără inel metalic pe tijă întotdeauna în orificiul mai mic.
- Apăsăți fiecare tel în orificiu până se fixează cu un zgomot; pentru aceasta rotiți-l puțin.
- Brațe pentru frământarea aluatului se vor introduce în același mod ca telurile.

## Pornirea și reglarea turației (imaginea 2)

### Atenție!

Nu lăsați aparatul să funcționeze neîntrerupt mai mult de 5 minute în cazul solicitărilor ridicate. La anumite intervale lăsați aparatul câteva minute să se răcească.

### Atenție!

- Pentru a evita împrôșcarea compoziției introduceți telurile/brațe pentru frământarea aluatului în compoziție înainte de a porni aparatul.
- Opriți întotdeauna aparatul înainte de a scoate telurile/brațe pentru frământarea aluatului din compoziție.

- Introduceți ștecherul în priză.
- Pentru a porni aparatul glisați ușor regulatorul spre dreapta, pe treapta de turație dorită.
- Viteza de rotație a telurilor și cârligelor de frământat crește cu cât regulatorul este glisat mai mult spre dreapta.

### Trepte de turație și exemple de utilizare:

0	Aparatul este oprit.
1	Amestecarea făinii, untului moale etc.
2	Amestecarea ingredientelor lichide
3	Amestecarea/frământarea prăjiturilor și aluatului de pâine
4	Baterea spumă a untului, zahărului etc.
5	Baterea albușurilor, smântânii

### Oprirea aparatului (imaginea **3** + **4**)

- Pentru a opri aparatul la finalul preparării glisați mai întâi regulatorul complet spre stânga, pe poziția „0”.
- Abia după aceea scoateți aparatul cu telurile/brațe pentru frământarea aluatului din compoziție.
- Scoateți ștecherul din priză imediat după finalizarea amestecării/frământării.

### Îndepărtarea accesoriilor (imaginea **5**)



#### Precauție!

Nu îndepărtați niciodată telurile sau brațe pentru frământarea aluatului în timp ce aparatul se află în funcțiune.

- Scoateți ștecherul din priză.
- Țineți aparatul într-o mână și telurile sau brațe pentru frământarea aluatului în cealaltă mână.
- Apăsăți butonul de eliberare de deasupra aparatului și scoateți telurile sau brațe pentru frământarea aluatului.

### Curățarea și îngrijirea



#### Avertizare!

Pericol de electrocutare din cauza umezelii! Aparatul:

- nu se va introduce în apă;
- nu se va ține sub jet de apă;
- nu se va spăla în mașina de spălat vase.

#### Atenție!

Pentru a evita deteriorarea suprafețelor aparatului și accesoriilor nu utilizați bureți abrazivi și nici substanțe de curățare abrazive.

#### Înainte primei utilizări

Înainte primei puneri în funcțiune aparatul și accesoriile trebuie curățate temeinic.

#### Curățarea aparatului

- Asigurați-vă că ștecherul este scos din priză.
- Curățați aparatul numai cu ajutorul unei lavete ușor umezite și apoi uscați-l temeinic.

#### Curățarea accesoriilor

- Curățați telurile și brațe pentru frământarea aluatului cu apă caldă și detergent după fiecare utilizare.
- Apoi spălați componentele sub jet de apă și uscați-le temeinic.

- Alternativ, telurile și brațe pentru frământarea aluatului pot fi curățate și în mașina de spălat vase. Introduceți componentele în compartimentul pentru tacâmuri.

## Eliminarea

### Eliminarea ambalajului

Ambalajul produsului este fabricat din materiale reciclabile. Eliminați materialele de ambalare în conformitate cu marcajele acestora prin intermediul centrelor publice de colectare, respectiv în conformitate cu prevederile naționale specifice.

### Eliminarea aparatelor uzate



Atunci când nu mai doriți să utilizați aparatul electric, predați-l unui centru public de colectare a aparatelor electrice uzate. Aparatele electrice uzate nu trebuie în niciun caz aruncate în containerele pentru gunoi (a se vedea simbolul).

### Indicații suplimentare privind eliminarea

Predați aparatul electric uzat fără a afecta refolosirea sau valorificarea a acestuia.

Aparatele electrice uzate pot conține substanțe poluante. În cazul manipulării necorespunzătoare sau deteriorării aparatului, cu ocazia valorificării ulterioare, aceste substanțe pot cauza probleme de sănătate sau infesta apa și solul.

## Date tehnice

Model	HM-D101
Tensiunea	230 V ~
Frecvența	50 Hz
Puterea	250 W
Zgomot	84,1 dB(A)
Lungimea cablului de alimentare	cca. 1,40 m

### Indicație:

Sunt posibile modificări tehnice și vizuale.



## Garanția

Kaufland acordă o garanție de 3 ani de la data cumpărării.

Sunt exceptate de la garanție daunele provocate ca urmare a nerespectării instrucțiunilor de folosire, utilizării abuzive, manipulării necorespunzătoare, reparațiilor neautorizate sau întreținerii și îngrijirii insuficiente.

## Vážená zákazníčka, vážený zákazník!

Blahoželáme vám ku kúpe vášho nového prístroja. Rozhodli ste sa pre výrobok s výborným výkonom za vynikajúcu cenu, ktorý vám prinesie veľa radosti.

Pred použitím prístroja sa oboznámte so všetkými pokynmi týkajúcimi sa obsluhy a bezpečnosti.

Prístroj používajte len predpísaným spôsobom a na účely, na ktoré je určený. Pri odovzdávaní výrobku tretej strane jej odovzdajte aj všetky podklady.

## Bezpečnosť

Predtým, ako prístroj prvý raz použijete, si dôsledne prečítajte nasledujúce bezpečnostné pokyny.

Za účelom bezpečného používania dodržiavajte nasledujúce bezpečnostné pokyny.

### Účel použitia

- Prístroj je určený výlučne na spracovávanie potravín v množstve obvyklom pre domácnosť.
- Prístroj nepoužívajte v exteriéroch.
- Prístroj je určený len na používanie v domácnostiach. Nie je určený na používanie v obchodných prevádzkach.
- Prístroj používajte len na predpísané účely a s originálnym príslušenstvom. Každé iné použitie alebo zmeny na prístroji sú v rozpore s účelom použitia. Na škody vzniknuté používaním v rozpore s účelom použitia alebo škody vzniknuté v dôsledku nesprávnej manipulácie sa nevzťahuje záruka.

## Bezpečnosť detí a osôb



### Výstraha!

Nebezpečenstvo udusení detí pri hre s obalovým materiálom! Obalový materiál uchovávajte vždy mimo dosahu detí.

## Rozsah dodávky

- Ručný šľahač (A)
- 2 šľahacie metly (B)
- 2 háky na cesto (C)
- Návod na obsluhu

Skontrolujte, či vám boli dodané všetky diely a či sa prístroj pri preprave nepoškodil. Poškodený prístroj neuvádzajte do prevádzky!

V prípade poškodenia sa obráťte na niektorú z pobočiek Kaufland.

- Tento spotrebič nesmú používať deti.
- Tento prístroj môžu obsluhovať osoby so zníženými fyzickými, senzorickými alebo mentálnymi schopnosťami alebo osoby s malými skúsenosťami a znalosťami, pokiaľ budú pod dohľadom, alebo boli poučené o bezpečnom zaobchádzaní s prístrojom a pochopili možné nebezpečenstvá, ktoré z používania vyplývajú.
- Deti sa nesmú hrať so spotrebičom.
- Deti nesmú vykonávať čistenie a používateľskú údržbu.
- Držte spotrebič a šnúru mimo dosahu detí.

## Všeobecná bezpečnosť

- Prístroj sa nesmie používať v prípade poškodenia sieťového kábla alebo krytu.
- V prípade poškodenia sieťového kábla ho smie vymeniť len autorizovaný opravný servis, aby sa zabránilo ohrozeniam.
- Prístroj sa smie prevádzkovať len s dodaným príslušenstvom.
- Prístroj odpojte od siete vždy vtedy, keď ho nechávate bez dozoru, pred montážou alebo demontážou príslušenstva a pred čistením prístroja.
- Pred výmenou príslušenstva alebo prídavných dielov, ktoré sa v prevádzke pohybujú, sa musí prístroj vypnúť a odpojiť od elektrickej siete.
- Akékoľvek použitie v rozpore s účelom môže viesť k ťažkým poraneniam.
- Spotrebič nenechávajte bez prestávky zapnutý pri vysokom zaťažení dlhšie ako 5 minút. Nechajte ho občas na pár minút vychladnúť.
- Prístroj neponárajte do vody alebo do iných tekutín a neumývajte ho pod tečúcou vodou.
- Prístroj sa nesmie umývať v umývačke riadu.
- Dodržiavajte informácie uvedené v odseku „Čistenie a starostlivosť“.

## Bezpečnosť pri pripojení

- Prístroj zapájajte len do takého elektrického zdroja, ktorého napätie a frekvencia zodpovedajú údajom na výrobnom štítku! Typový štítok sa nachádza na spodnej strane ručného šľahača.
- Prístroj zapájajte len do nepoškodenej zásuvky, ktorá bola nainštalovaná podľa predpisov.

## Bezpečnosť počas obsluhy

- Keď prístroj používate, šľahacia nádoba musí stáť na stabilnom rovnom povrchu.
- Prístroj a jeho príslušenstvo sa nesmú umiestňovať na horúcu plochu alebo do blízkosti zdrojov tepla.
- Zástrčku zasuňte do zásuvky až vtedy, keď budú v ručnom šľahači vložené šľahacie metly alebo háky na cesto.
- Počas prevádzky sa nikdy nedotýkajte šľahacích metiel ani hákov na cesto.

- Na šľahanie a hnetenie nepoužívajte nádoby zo skla alebo iných rozbitných materiálov. Tieto nádoby sa môžu rozbiť a spôsobiť poranenia. Používajte len vhodné nádoby, napr. bežné šľahacie misky z plastu.
- Keď je prístroj v prevádzke, nikdy ho ne nechávajte bez dozoru.
- Po každom použití vyťahnite sieťový kábel zo zásuvky.

### Bezpečnosť pri čistení

- Pred každým čistením prístroj vypnite a odpojte ho z elektrickej siete.

## Pred prvým uvedením do prevádzky

### Čistenie pred prvým použitím

- Pred prvým použitím prístroj a príslušenstvo dôkladne vyčistite (pozri odsek „Čistenie a starostlivosť“).

## Nasadenie príslušenstva (obrázok 1)

Šľahacie metly a háky na cesto sa do ručného šľahača vkladajú rovnakým spôsobom.



### Výstraha!

Pri náhodnom zapnutí a rozbehnutí prístroja hrozí nebezpečenstvo poranenia! Skôr ako budete do ručného šľahača vkladáť príslušenstvo, ubezpečte sa, že zástrčka nie je zasunutá v zásuvke.

### Pozor!

Do prístroja vkladajte len príslušenstvo s rovnakou funkciou – vždy dve šľahacie metly alebo dva háky na cesto. Nikdy nekladajte dva odlišné diely, inak sa prístroj poškodí.

- Šľahaciu metlu s kovovým krúžkom na oske zasunúť vždy do väčšieho otvoru na ručnom šľahači označeného krúžkom.
- Šľahaciu metlu bez kovového krúžka na oske zasunúť vždy do menšieho otvoru.
- Obe šľahacie metly vtláčajte do otvoru, kým nebudete počuť zaklapnutie – otáčajte nimi pritom sem a tam.
- Ak používate háky na cesto, vložte ich rovnakým spôsobom ako šľahacie metly.

## Zapnutie a regulácia počtu otáčok (obrázok 2)

### Pozor!

Spotrebič nenechávajte bez prestávky zapnutý pri vysokom zaťažení dlhšie ako 5 minút. Nechajte ho občas na pár minút vychladnúť.

### Pozor!

- Aby ste zabránili vystrekovaniu šľahanej hmoty, skôr ako zapnete prístroj, ponorte najprv šľahacie metly/háky na cesto do šľahanej hmoty.
- Skôr ako zo šľahanej hmoty vyberiete šľahacie metly/háky na cesto, najprv prístroj vypnite.

- Zasuňte sieťovú zástrčku do zásuvky.
- Ak chcete prístroj zapnúť, pomaly posúvajte ovládač doprava na požadovaný stupeň otáčok.
- Čím ďalej posuniete ovládač doprava, tým rýchlejšie budú šľahacie metly alebo háky na cesto rotovať.



## Stupeň otáčok a príklady použitia:

0	Prístroj je vypnutý
1	Miešanie múky, mäkkého masla, atď.
2	Mixovanie tekutých prísad
3	Šľahanie/hnetenie cesta na koláče a chlieb
4	Šľahanie masla, cukru atď. do peny
5	Šľahanie snehu, šľahačky

## Vypnutie prístroja (obrázok 3 + 4)

- Ak chcete spotrebič vypnúť, na konci šľahania posuňte najprv ovládač celkom doľava do polohy „0“.
- Až potom vyberte prístroj so šľahacími metlami/hákmi na cesto zo šľahanej hmoty.
- Zástrčku vytiahnite zo zásuvky, pokiaľ ste so šľahaním/hnetením skončili.

## Odstránenie príslušenstva (obrázok 5)



### Upozornenie!

Nikdy neodstraňujte šľahacie metly, resp. háky na cesto počas prevádzky prístroja.

- Sieťovú zástrčku vytiahnite zo zásuvky.
- Prístroj uchopte jednou a šľahacie metly, resp. háky na cesto druhou rukou.
- Navrchu prístroja stlačte uvoľňovacie tlačidlo a šľahacie metly, resp. háky na cesto vytiahnite.

## Čistenie a starostlivosť



### Výstraha!

Hrozí nebezpečenstvo úrazu elektrickým prúdom kvôli vlhkosti!

Prístroj

- neponárajte do vody,
- nedržte pod tečúcou vodou,
- neumývajte v umývačke riadu.

### Pozor!

Nepoužívajte ani špongie s drsnou stranou, ani abrazívne čistiace prostriedky, aby ste nepoškodili povrchy prístroja a príslušenstva.

### Pred prvým použitím

Pred prvým uvedením do prevádzky musíte prístroj a jeho príslušenstvo dôkladne vyčistiť.

### Čistenie prístroja

- Uistite sa, že je sieťová zástrčka vytiahnutá zo zásuvky.
- Prístroj čistite len pomocou jemne navlhčenej handričky a potom ho starostlivo utrite dosucha.

### Čistenie častí príslušenstva


- Šľahacie metly a háky na cesto umývajte po každom použití teplou vodou a prostriedkom na umývanie.
- Následne opláchnite diely pod tečúcou vodou a potom ich starostlivo usušte.
- Šľahacie metly a háky na cesto môžete prípadne umyť aj v umývačke riadu. Jednotlivé diely vložte do priehradky na príbor.

## Likvidácia

### Likvidácia obalu

Obal výrobku je vyrobený z materiálov vhodných na recykláciu. Obalové materiály odstraňujte v súlade s ich označením v rámci verejných zberných dvorov, resp. podľa miestnych predpisov.

### Likvidácia starého prístroja

 Pokiaľ už elektrický prístroj ďalej nechcete používať, bezplatne ho odovzdajte vo verejnom zbernom dvore pre staré elektrické spotrebiče. Staré elektrické spotrebiče sa v žiadnom prípade nesmú likvidovať prostredníctvom zberných smetných nádob (pozri symbol).

### Ďalšie pokyny k likvidácii

Váš starý elektrický prístroj odovzdajte tak, aby nebola ovplyvnená jeho ďalšia recyklácia.

Staré elektrické spotrebiče môžu obsahovať škodlivé látky. Pri nesprávnej manipulácii alebo poškodení prístroja môžu tieto pri jeho neskoršej recyklácii spôsobiť ujmu na zdraví alebo znečistiť vodné toky či pôdu.

## Technické údaje

Model	HM-D101
Napätie	230 V ~
Frekvencia	50 Hz
Príkon	250 W
Dĺžka sieťového kábla	cca 1,40 m

Deklarovaná hodnota emisie hluku tohto spotrebiča je 84,1 dB(A), čo predstavuje hladinu A akustického výkonu vzhľadom na referenčný akustický výkon 1 pW.

### Upozornenie:

Možnosť technických a optických zmien.



## Záruka

Kaufland vám poskytuje záruku 3 roky, ktorá začína plynúť dňom kúpy.

Zo záruky sú vylúčené poškodenia, ktoré boli spôsobené nerešpektovaním pokynov v návode na obsluhu, nesprávnym používaním, neodborným zaobchádzaním, samovolnými opravami alebo nedostatočnou údržbou a starostlivosťou.

## Уважаеми клиенти,

Поздравяваме Ви с покупката на Вашия нов уред. Избрали сте продукт с прекрасно съотношение цена/качество, който ще Ви доставя много радости.

Преди да използвате уреда, запознайте се с всички инструкции за обслужване и безопасност.

Използвайте уреда само според описанието и за посочените области на приложение. При предаване на уреда на трети лица предайте им и цялата му документация.

## Безопасност

Преди да използвате уреда за първи път, прочетете внимателно следните указания за безопасност.

За безопасна употреба следвайте указанията за безопасност по-долу.

### Употреба по предназначение

- Уредът е предназначен за обработка на хранителни продукти в обичайни за домакинството количества.
- Не използвайте уреда на открито.
- Уредът е предназначен само за домашна употреба. Той не е предвиден за промишлено приложение.
- Използвайте уреда само за описаното приложение и с оригиналните принадлежности. Всяка друга употреба или изменение се смятат за несъответстващи на предназначението. Не се поема отговорност за щети, причинени от употреба, несъответстваща на предназначението, или неправилно обслужване.

### Безопасност на деца и хора



#### Предупреждение!

За децата има опасност от задушаване при игра с опаковката!  
Непременно дръжте опаковката далече от деца.

- Този уред не бива да се използва от деца.

## Обхват на доставката

- Ръчен миксер (А)
- 2 бъркалки (В)
- 2 приставки за месене (С)
- Ръководство за експлоатация

Проверете дали са налице всички части и дали по уреда няма повреди от транспортирането.

Не пускайте в експлоатация повреден уред!

При повреда, моля, обръщайте се към филиал на Kaufland.

- Възрастни хора с намалени физически, сензорни или умствени способности или такива, които нямат опит и познания могат да използват уреда само ако бъдат наблюдавани или са получили инструкции за използването на уреда по безопасен начин и са разбрали опасностите, произтичащи от него.
- Деца не трябва да играят с уреда.
- Почистването и поддръжката на този уред не трябва да се извършват от деца.
- Уредът и захранващият кабел трябва да се държат извън досега на деца.

### Общи инструкции за безопасност

- Уредът не трябва да се използва, ако са повредени захранващият кабел или корпусът.
- Ако захранващият кабел е повреден, той може да бъде заменен само от оторизиран сервиз, за да се предотвратят опасности.
- Уредът трябва да се използва само с доставените принадлежности.
- Изключвайте непременно уреда и изваждайте щепсела от контакта, когато не работите с него, преди изваждане или поставяне на части обратно или преди почистване на уреда.
- Преди замяната на принадлежности или допълнителни части, които при работа се движат, уредът трябва да се изключи и щепселът му да се извади от контакта на електрическата мрежа.
- Всяка употреба не по предназначение може да доведе до тежки наранявания.
- Не оставяйте уреда непрекъснато включен при по-високо натоварване за повече от 5 минути. През няколко минути го оставяйте да се охлади.
- Не потапяйте уреда във вода или други течности и не го почиствайте на течаща вода.
- Уредът не може да се почиства в съдомиялна машина.
- Спазвайте инструкциите в раздел „Почистване и поддръжка“.

### Безопасност при свързване

- Свържете уреда към електрозахранване, чийто напрежение и честота съвпадат с данните от етикета за типа! Етикета за типа на уреда се намира на

долната страна на ръчния миксер.

- Свържете уреда само към безопасен контакт, който не е повреден и е инсталиран в съответствие с изискванията.

## Безопасност по време на работа

- При употреба на уреда съдът за разбъркване трябва да е поставен върху стабилна и равна повърхност.
- Уредът и неговите принадлежности не трябва да се поставят върху гореща повърхност или в близост до източник на топлина.
- Включете щепсела едва когато бъркалките или куките за месене са поставени в ръчния миксер.
- По време на работа никога не докосвайте бъркалките или куките за месене.
- При разбъркване или месене не използвайте съдове от стъкло или от други чупливи материали. Тези съдове могат да се счупят и да причинят наранявания. Използвайте само подходящи съдове, например предлаганите в търговската мрежа пластмасови купи за разбъркване.
- Не оставяйте уреда без надзор, докато работи или докато е свързан към електрическата мрежа.
- След всяка употреба изключвайте щекера от контакта.

## Безопасност при почистване

- Преди всяко почистване изключвайте уреда и от електрическото захранване.

## Преди първото пускане в експлоатация

### Почистване преди първа употреба

- Преди първа употреба почистете внимателно уреда и принадлежностите (виж раздел „Почистване и поддръжка“).

## Поставяне на принадлежности-те (Фигура 1)

Бъркалките и куките за месене се поставят по един и същ начин в ръчния миксер.



### Предупреждение!

Опасност от нараняване вследствие на случайно включване и задействане на уреда! Уверете се, че щепселът е изваден от контакта, преди да поставите принадлежности в ръчния миксер.

### Внимание!

Поставяйте в уреда само принадлежности с еднаква функция – винаги да са две бъркалки или две куки за месене. Никога не поставяйте две различни части, в противен случай уредът ще се повреди.

- Винаги поставяйте бъркалката с метална шайба в по-големия, обозначен с кръг, отвор на ръчния миксер.
- Бъркалката без метална шайба поставяйте винаги в по-малкия отвор.
- Натиснете всяка бъркалка в отвора, докато не се застопори – завъртете я също така леко напред и назад.
- Когато използвате куките за месене, поставете ги по същия начин като бъркалките.

## Регулиране на включването и скоростта (Фигура 2)

### Внимание!

Не оставяйте уреда непрекъснато включен при по-високо натоварване за повече от 5 минути. През няколко минути го оставяйте да се охлади.

### Внимание!

- За да избегнете изпръскване със сместа, първо потопете бъркалките/куките за месене в сместа, преди да включите уреда.

- Винаги първо изключвайте уреда, преди да извадите от сместа бъркалките/куките за месене.

- Включете щепсела в контакта.
- За да включите уреда, плъзнете регулатора бавно надясно до желаната степен на скорост.
- Колкото по-надясно плъзнете регулатора, толкова по-бързо ще се въртят бъркалките или куките за месене.

### Степени на скоростта и примери за приложение:

0	Уредът е изключен
1	Смесване на брашно, разтопено чисто масло и т.н.
2	Смесване на течни продукти
3	Разбъркване/месене на сладкиш и тесто за хляб
4	Разбиване на пяна на масло, захар и т.н.
5	Разбиване на сняг на белтъци, сметана

## Изключване на уреда (Фигура 3 + 4)

- След като свършите работа, първо плъзнете регулатора докрай наляво до позиция „0“, за да изключите уреда.
- Едва след това извадете уреда с бъркалките/куките за месене от сместа.
- Извадете щепсела от контакта веднага щом сте готови с разбъркването/месенето.

## Изваждане на принадлежности (Фигура 5)



### Внимание!

Никога не изваждайте бъркалките, съответно куките за месене, докато уредът работи.

- Извадете щепсела от контакта.
- Вземете уреда с едната ръка, а бъркалките, съответно куките за месене, с другата ръка.
- Натиснете бутона за изхвърляне в горната част на уреда и извадете бъркалките, съответно куките за месене.

## Почистване и поддръжка



### Предупреждение!

При влага има опасност от токов удар! Уредът

- не трябва да се потапя във вода;
- не трябва да се държи под течаща вода;
- не трябва да се почиства в съдомиялна машина.

## Внимание!

Не използвайте абразивни гъби, нито абразивни почистващи препарати, за да не повредите повърхностите на уреда и неговите принадлежности.

## Преди първата употреба

Преди първото пускане в експлоатация уредът и принадлежностите трябва да бъдат почистени основно.

## Почистване на уреда

- Уверете се, че щепселът е изваден от контакта.
- Почиствайте уреда само с леко влажна кърпа и след това внимателно го подсушете.

## Почистване на принадлежностите

- Почиствайте с топла вода и препарат бъркалките и куките за месене след всяка употреба.
- Накрая изплакнете отделните части с течаща вода и ги подсушете внимателно.
- Като алтернатива можете да почистите бъркалките и куките за месене и в съдомиялна машина. За целта поставете изправени или легнали частите в отделението за прибори.

## Отстраняване на отпадъците

### Изхвърляне на опаковката

Опаковката на продукта е от рециклиращи се материали. Отстранявайте материалите на опаковката в съответствие с обозначението им на обществените места за събиране на отпадъци, респ. според изискванията във Вашата страна.

## Отстраняване на непотребния уред



Ако не искате повече да използвате уреда, предайте го безплатно в пункта за събиране на стари електроуреди. В никакъв случай старите електроуреди не трябва да се изхвърлят в контейнера за общи отпадъци (вж. символа).

## Други указания за отстраняване

Предайте стария електроуред така, че да не бъде нарушена възможността за неговата повторна употреба или преработване.

Старите електроуреди могат да съдържат вредни вещества. При неправилна употреба или повреждане на уреда може впоследствие да възникнат щети за здравето или замърсяване на водите и почвите.

## Технически данни

Модел	HM-D101
Напрежение	230 V ~
Честота	50 Hz
Мощност	250 W
Шум	84,1 dB(A)
Дължина на захранващия кабел	ок. 1,40 m

### Указание:

Възможни са технически или оптични изменения.



## Гаранция

---

Kaufland Ви дава гаранция от 3 години от датата на покупката.

Гаранцията не се отнася за щети, причинени от неспазване на инструкцията за употреба, злоупотреба и неправилно боравене, собственооръчни ремонти или недостатъчно обслужване и грижи.



D

### **Haben Sie Fragen zur Bedienung des Gerätes?**

Schnelle und kompetente Hilfe erhalten Sie über unsere kostenlose Service-Hotline:

☎ 08 00 / 1 52 83 52 (Kostenfrei aus dem deutschen Fest- und Mobilfunknetz)

[www.kaufland.de](http://www.kaufland.de)

CZ

### **Máte dotazy týkající se obsluhy zařízení?**

Rychlou a kompetentní pomoc získáte na naší bezplatné zákaznické lince:

☎ 800 165 894 (bezplatně z české pevné a mobilní sítě)

[www.kaufland.cz](http://www.kaufland.cz)

HR

### **Imate li pitanja vezano uz uređaj?**

Za brzu i stručnu pomoć nazovite našu službu za potrošače na besplatan broj:

☎ 0800 223 223 (besplatno iz hrvatske fiksne ili mobilne mreže)

[www.kaufland.hr](http://www.kaufland.hr)

PL

### **Czy masz pytania dot. działania tego urządzenia?**

Szybką i fachową pomoc otrzymasz dzwoniąc na naszą bezpłatną infolinię:

☎ 800 300 062

[www.kaufland.pl](http://www.kaufland.pl)

RO MD

### **Aveți întrebări cu privire la utilizarea aparatului?**

Vă stăm la dispoziție prin asistența rapidă și competentă disponibilă gratuit prin hot-line-ul nostru:

RO: ☎ 0800 080 888 (număr apelabil doar din rețelele Orange, Vodafone, Telekom, Ucp România și RCS&RDS)

MD: ☎ 0800 1 0800 (număr apelabil gratuit din orice rețea de telefonie din Moldova)

[www.kaufland.ro](http://www.kaufland.ro)

SK

### **Máte otázky týkajúce sa zariadenia?**

Rýchlu a odbornú pomoc získate na našej bezplatnej zákaznickej linke:

☎ 0800/15 28 35 (bezplatne z pevnej aj mobilnej siete)

[www.kaufland.sk](http://www.kaufland.sk)

BG

### **Имате ли въпроси относно използването на уреда?**

Бърза и компетентна помощ можете да получите по нашата безплатна сервизна гореща линия:

☎ 0800 12 220 (безплатно от цялата страна)

[www.kaufland.bg](http://www.kaufland.bg)

- D** Die aktuelle Bedienungsanleitung finden Sie auch unter: [www.kaufland.de](http://www.kaufland.de)
- CZ** Aktuální návod k použití je možné nalézt také na adrese: [www.kaufland.cz](http://www.kaufland.cz)
- HR** Upute za uporabu možete potražiti i na adresi: [www.kaufland.hr](http://www.kaufland.hr)
- PL** Aktualną instrukcję obsługi można znaleźć również na stronie: [www.kaufland.pl](http://www.kaufland.pl)
- RO** **MD** Din acest moment puteți găsi instrucțiunile de utilizare și pe: [www.kaufland.ro](http://www.kaufland.ro)
- SK** Aktuálny návod na obsluhu je možné nájsť aj na adrese: [www.kaufland.sk](http://www.kaufland.sk)
- BG** Актуалното ръководство за употреба можете да намерите също на:  
[www.kaufland.bg](http://www.kaufland.bg)

Hersteller / Výrobce / Proizvođač / Producent /  
Producător / Výrobca / Производител:

Kaufland Stiftung & Co. KG,  
Rötelstr. 35, 74172 Neckarsulm,  
Deutschland, Německo, Njemačka, Niemcy,  
Germania, Nemecko, Германия

Importator / Distribuitor MD: Kaufland SRL,  
str. Sfatul Țării, nr. 29, Chișinău, MD-2012,  
Republica Moldova

Дистрибутор: Кауфланд България ЕООД  
енд Ко КД, ул. Скопие 1А, 1233 София

Ursprungsland: China / Země původu: Čína /  
Zemlja podrijetla: Kina / Wyprodukowano  
w Chinach / Țara de origine: China / Krajina  
pôvodu: Čína / Страна на произход: Китай

**HM-D101**

788 / 0936509 / 3531150